

INGENIERIA ELÉCTRICA

Proyecto Final de Ingeniería Eléctrica
Diseño de sistema eléctrico para Planta de
tratamiento primario de Hidrocarburos

Autores

Zenatti, Nicolás Omar

Burgui, Luciano Gastón

Tutor

Ing. Bocero Rodolfo



Ingeniería Eléctrica

Proyecto Final de Ingeniería Eléctrica

Diseño de sistema eléctrico para Planta de tratamiento primario de Hidrocarburos

Autores

Zenatti Nicolas Omar

Burgui Luciano Gastón

Tutor

Ing. Bocero Rodolfo

Bahía Blanca, 21 de Diciembre de 2023



Ingeniería Eléctrica

Proyecto Final de Carrera

Diseño de sistema eléctrico para Planta de tratamiento primario de Hidrocarburos

Proyecto Final presentado en cumplimiento de las exigencias de la Carrera Ingeniería Eléctrica de la Facultad Regional Bahía Blanca, realizado por Zenatti Nicolas Omar y Burgui Luciano Gastón.

Profesores: Ing. Carlos Mainetti / Mg. Ing. Marcelo Antón

Profesor Tutor: Ing. Bocero Rodolfo

Bahía Blanca, 21 de Diciembre de 2023

INDICE GENERAL

INDICE GENERAL	4
INDICE DE FIGURAS	6
INDICE DE TABLAS	7
1 CAPITULO 1 - INTRODUCCION	8
1.1 Objeto.....	8
1.2 Alcance.....	10
1.3 Consideraciones.....	11
1.4 Ubicación.....	13
2 CAPITULO 2 - CRITERIOS Y CÁLCULO DE SECCIONES DE CABLES Y PROTECCIONES.....	14
2.1 Listado de cargas	14
2.2 Memoria de cálculo de cables	15
2.2.1 Determinación por Intensidad admisible.	16
2.2.2 Determinación por corriente de cortocircuito.....	17
2.2.3 Control de la caída de tensión	18
2.2.4 Resultados memoria de cálculo de cables.....	19
2.3 Listado de cables.....	21
2.4 Hoja de datos generador eléctrico	22
2.5 Protecciones.....	22
2.5.1 Interruptor automático termomagnético	22
2.5.2 Dispositivo de protección de corriente diferencial residual (DDR).....	25
2.5.3 Listado de protecciones.....	26
2.6 Diagrama unifilar	27
3 CAPITULO 3 - CANALIZACIONES ELECTRICAS	28
3.1 Cámaras de inspección y cañeros.	28
3.1.1 Especificaciones de diseño	28
3.1.2 Dimensionamiento de cañero y cámaras de tiro	30
3.2 Bandejas portacables	32
3.3 Layout de canalizaciones.....	35
4 CAPITULO 4 - PUESTA A TIERRA	36
4.1 Documentos de referencia.....	36
4.2 Criterios de diseño.....	36

4.2.1	Datos del terreno	37
4.2.2	Elementos de puesta a tierra	37
4.2.3	Verificación térmica de la sección del conductor de malla	38
4.2.4	Determinación de la resistencia a tierra de conjunto malla jabalinas	39
4.3	Cálculos.....	41
4.3.1	Cálculo térmico sección mínima del cable de puesta a tierra.....	41
4.3.2	Cálculo resistencia sistema de puesta a tierra	42
4.3.3	Tensiones de contacto y paso	43
4.4	Resultados	48
4.4.1	Sección mínima del cable de puesta a tierra	48
4.4.2	Resistencia sistema de puesta a tierra	48
4.4.3	Tensiones de contacto y paso	48
4.5	Layout de puesta a tierra	49
5	CAPITULO 5 – ILUMINACION.....	50
5.1	Cálculo de Iluminación.....	50
5.2	Layout de iluminación	56
6	CAPITULO 6 - LISTADO DE MATERIALES Y CALCULO ECONOMICO ...	59
6.1	Consideraciones.....	59
6.2	Listado de materiales.....	59
6.3	Costos de mano de obra.....	61
6.4	Estimación de costos.....	62
7	CONCLUSIONES	63

INDICE DE FIGURAS

FIGURA 1 - Esquema base de planta.....	7
FIGURA 2 - Fotografía aérea de la localización de la planta	12
FIGURA 3 - Curva de actuación de Interruptor Automático Termomagnético..	23
FIGURA 4 - Tipos de curvas de disparo de Interruptor Termomagnético	24
FIGURA 5 - Extracto de diagrama unifilar generado en ETAP.....	26
FIGURA 6 - Dimensionamiento de cañeros eléctricos	29
FIGURA 7 - Detalles de cámaras de inspección.....	31
FIGURA 8 - Vistas de bandejas con mayor peso de cables	32
FIGURA 9 - Ejemplo de bandeja portacables a utilizar	34
FIGURA 10 - Curvas para coeficiente K1	39
FIGURA 11 - Curvas para coeficiente K2	40
FIGURA 12 - Típico de columna de iluminación	49
FIGURA 13 - Artefacto lumínico Luminac Mega 300	50
FIGURA 14 - Curva de iluminación Luminac Mega 300.....	51
FIGURA 15 - Artefacto lumínico RZB Flat Kreir	52
FIGURA 16 - Curva de iluminación RZB Flat Kreir	52
FIGURA 17 - Artefacto lumínico Stahl 6002.....	53
FIGURA 18 - Curva de iluminación Stahl 6002.....	53
FIGURA 19 - Vista áreas de cálculo de iluminación.....	54
FIGURA 20 - Vista general de iluminación de planta	55
FIGURA 21 - Ejemplo layout iluminación zona Skids.....	56
FIGURA 22 - Referencias gráficas layout de iluminación	57

INDICE DE TABLAS

TABLA 1 - Resumen de listado de cargas.....	14
TABLA 2 - Resumen de memoria de cálculo de cables	19
TABLA 3 - Resumen de listado de cables	20
TABLA 4 - Protecciones seleccionadas.....	25
TABLA 5 - Valores mínimos para cañeros eléctricos	29
TABLA 6 - Valores mínimos para cañeros eléctricos entre ellos	30
TABLA 7 - Tabla para selección de bandeja a utilizar	32
TABLA 8 - Peso total de cables en BPC-01	33
TABLA 9 - Peso total de cables en BPC-07	33
TABLA 10 - Tabla resumen de artefactos de iluminación utilizados.....	53
TABLA 11 - Estudio de iluminación por área.....	54
TABLA 12 - Costos generales asociados a materiales.....	60
TABLA 13 - Resumen de costos de materiales y mano de obra	61

1 CAPITULO 1 - INTRODUCCION

1.1 Objeto

El presente proyecto tiene por objeto el diseño eléctrico para el desarrollo de la ingeniería de detalle del montaje y puesta en servicio de una **PLANTA DE TRATAMIENTO PRIMARIO DE HIDROCARBUROS**.

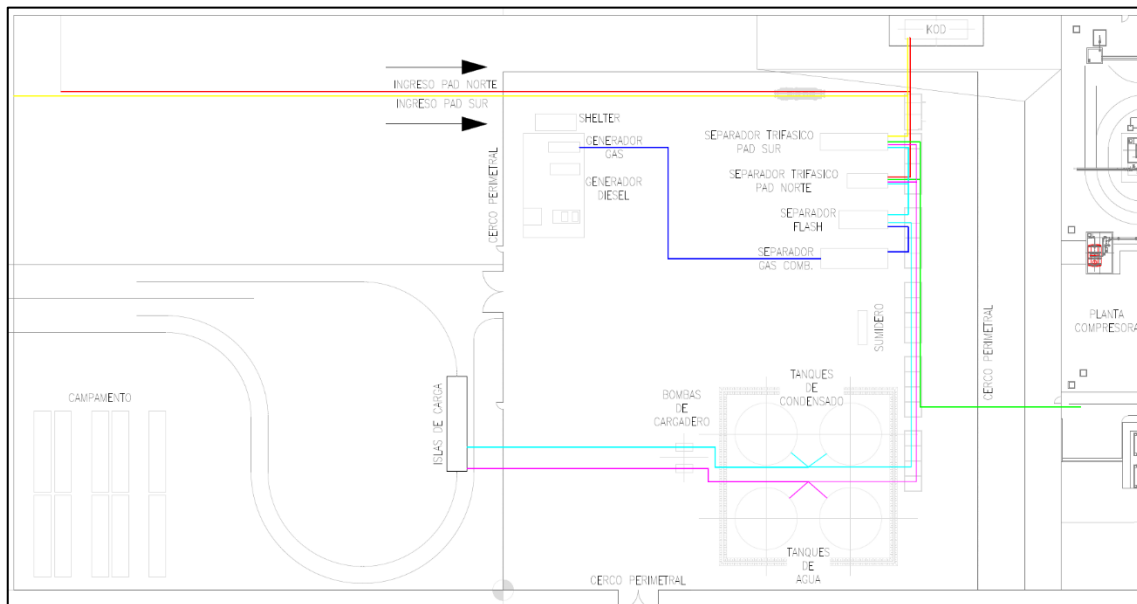


Figura 1.- Esquema base de planta

El proceso comienza en los PAD, término que hace referencia a la delimitación geográfica en donde se realiza la perforación de uno o varios pozos petroleros.

En primera medida, ingresa a través de los ductos la mezcla trifásica de agua, petróleo y gas a alta presión, y es enviado hacia los separadores trifásicos (líneas roja y amarilla en la **Figura 1**). En estos, se realiza la primera separación de las fases líquidas a través del proceso de decantación por diferencia de densidades, depositándose el agua al final, el crudo condensado en medio y el gas en la parte superior del separador. Luego, la fase gaseosa es enviada por ducto hacia la planta compresora vecina (línea verde en la **Figura 1**).

En una segunda etapa, el crudo condensado atrapado en los separadores trifásicos es enviado al separador flash (línea cian entre los separadores de la **Figura 1**), que realiza una desgasificación del crudo reduciendo la presión, liberando el gas remanente. El gas separado en esta etapa es almacenado en el separador de gas combustible, el cual es utilizado para la generación eléctrica propia de la planta y para proveer de energía eléctrica a la planta compresora vecina (línea azul en la **Figura 1**).

Todo el proceso se encuentra conectado, además, con el sistema de seguridad, monitoreado por las PSV (Válvulas de seguridad de presión) al KOD (Knock Out Drum). El KOD se trata de un separador horizontal que realiza la separación de líquido y gas, para ventear este último a la atmósfera a través de la antorcha (FLARE), donde se produce el quemado.

Por último, los líquidos de agua contenidos en los separadores trifásicos y condensado en el separador flash, son enviados a los tanques de almacenamiento respectivos, para luego ser despachados en camiones a través de la isla de carga (líneas cian y magenta en la **Figura 1**).

1.2 Alcance

El presente proyecto cubre los requerimientos mínimos en cuanto a diseño, que debe cumplir la instalación.

A continuación, se enumeran las tareas más importantes de la especialidad, las cuales son enumerativas, pero no taxativas:

- Instalación de 2 generadores, uno principal de combustible gas, y uno secundario de reserva Diesel.
- Instalación de 2 compresores, uno principal y uno de reserva, con la finalidad de entregar aire de instrumentos.
- Provisión e instalación de un Edificio modular conformado por distintas salas para alojar todo el nuevo equipamiento eléctrico perteneciente a la subestación eléctrica y los Tableros de fuerza motriz y comando.
- Instalación de 4 bombas de cargadero, ubicadas en el sector de tanques, siendo 2 para los tanques de agua y 2 para los tanques de cargadero, tomando 1 de cada una como reserva.
- El diseño de las canalizaciones eléctricas de potencia y comando correspondientes.
- Diseño del sistema de iluminación de la planta.
- Diseño de sistema de Puesta a tierra.
- Alimentación eléctrica del sector de campamento compuesto por 6 dormis, un comedor con cocina y un sector de taller. Se realizará una evaluación conjunta sobre las cargas que solicitará dicho sector.

- Alimentación eléctrica de la Sala de Control, que se ubicara cerca del sector de campamento.
- Se deberá llevar alimentación hacia la planta compresora, con una solicitud de 55,4 kVA.
- Alimentación del sistema de Tracing eléctrico de los equipos que lo requieran.

Serán tareas a desarrollar la confección de:

- Listado de cargas y de cables.
- Memoria de cálculo de cables.
- Layout de canalizaciones eléctricas.
- Memoria de cálculo de puesta a tierra.
- Layout de Puesta a tierra.
- Memoria de cálculo de iluminación.
- Layout de iluminación.
- Diagrama Unifilar.
- Listado de materiales
- Análisis de costos de materiales y horas hombre.

1.3 Consideraciones

La planta a desarrollar tiene como objetivo ubicarse cerca de boca de pozo para el tratamiento de los hidrocarburos y luego enviar el gas hacia la planta compresora que se encuentra cercana a la misma. La vida de estos pozos tiene un estimado de 1 a 2 años, es por esto que, una vez que estos pozos se sequen, la planta será desplazada hacia otra locación.

Debido a lo expresado anteriormente, se detallan ciertas consideraciones que se toman como parte del diseño eléctrico de la planta:

- Dada la necesidad de mover la locación de la planta una vez que se sequen los pozos, el análisis de clasificación de áreas puede variar una vez que esta sea relocalizada, por lo cual, se resuelve no realizar dicho estudio, pero tomar las siguientes determinaciones a modo de que la planta sea segura en todos sus aspectos y futuras localizaciones:
 - Todos los cables serán armados, de modo de que sean aptos para áreas clasificadas.
 - Todos los tableros de campo serán del tipo APE (A prueba de explosiones).
 - Las acometidas a cajas de campo, motores, o equipos que requieran alimentación de energía eléctrica, se elegirán a modo de cumplir con las condiciones de servicio en áreas clasificadas.
- Todos los tendidos de cables para alimentaciones de equipos de interés (motores, compresores, bombas, o equipos que requieran una alimentación), se direccionaran a través de bandejas portacables (aunque no en su totalidad), sin importar que el largo de estos sea sustancialmente mayor, a modo de asegurar que los mismos puedan ser reutilizados en las futuras locaciones de la planta.

1.4 Ubicación

La localización de la planta se encuentra en la Provincia de Neuquén, aproximadamente a 60 km al norte de la localidad de Añelo.

Se muestra a continuación en la **Figura 2**, una fotografía realizada en el lugar, donde, además, se encuentra delimitada también la planta compresora a construir al oeste.



Figura 2. – Fotografía aérea de la localización de la planta

2 CAPITULO 2 - CRITERIOS Y CÁLCULO DE SECCIONES DE CABLES Y PROTECCIONES

En este capítulo se comienza detallando las cargas correspondientes a todo el proceso de la planta, dando a conocer la solicitud de potencia y corrientes para poder realizar la selección de los generadores, cables y protecciones.

Se podrá observar en cada uno de los puntos del capítulo, una tabla resumida con los datos más relevantes debido a lo extenso de los listados y memorias de cálculos. No obstante, en los anexos que se nombran al final de cada punto, se encuentran los detalles de criterios y cálculos utilizados.

2.1 Listado de cargas

Se estudia en primera medida las cargas a alimentar, teniendo en cuenta su potencia, la tensión aplicada y el factor de potencia correspondiente, obteniendo así las corrientes solicitadas y se les asigna un factor de simultaneidad según el tipo de carga.

Se decide separar las cargas en 5 tableros para un mejor ordenamiento.

- En el tablero de baja tensión, se agrupan las cargas correspondientes a las bombas de agua y crudo, los tableros de traicing, de PLC, el panel de ignición de la antorcha y se consideran reservas para tomacorrientes.
- En el tablero de iluminación, se consideran las columnas de iluminación general de la planta y de la isla de carga.
- En el tablero de potencia, se considera el tablero seccional del motor del compresor de aire de instrumentos.
- En el tablero de Area Shelter, se toman a consideración los tableros seccionales de sala de control y de campamentos (donde

se encuentran los dormís y el taller de mantenimiento), entre otras, siendo estas las de consumo más importante.

- Por último, el tablero de planta compresora, que, por convenio entre las plantas, abastece de energía eléctrica a la planta vecina.

Se muestra a continuación, en la **Tabla 1**, el resumen de los datos obtenidos.

Tag Tablero	Tensión	Pot.	Pot.	Pot.	Corriente
		Activa	Reactiva	Aparente	
	[V]	[kW]	[kVAr]	[kVA]	[A]
Tablero baja tensión	380	28,65	11,97	31,05	47,17
Tablero iluminación	380	9,75	4,72	10,83	16,46
Tablero de potencia	380	13,10	8,80	15,78	23,98
Tablero Área Shelter	380	67,82	35,51	76,55	116,31
Planta Compresora	380	48,31	27,38	55,53	84,37
TOTAL CARGAS	380	167,63	88,38	189,50	287,92

Tabla 1. – Resumen de listado de cargas

El estudio completo de cargas se puede ver en detalle en el **Anexo I - UTN-FRBB-PFZB-E-LC-001**.

2.2 Memoria de cálculo de cables

Para realizar el cálculo de cables, son necesarios algunos datos de otros documentos, tales como las distancias a las cargas del layout de canalizaciones para el cálculo y verificación de la caída de tensión y la forma de tendido de los cables (Aéreo o subterráneo).

Se utilizarán 2 formas de cálculo, por un lado, se confeccionará una planilla en Excel para la determinación de las secciones de los cables por

corriente admisible, caída de tensión y cortocircuito, y por el otro, utilizaremos el software de aplicación ETAP, en su versión 19.0.1.

Las siguientes consideraciones de diseño, son aplicables a todos los cables:

- Temperatura de servicio: PVC = 70 °C; XLPE = 90°C.
- Temperatura de cortocircuito: PVC = 160 °C; XLPE = 250 °C.
- Temperatura ambiente: 40 °C.
- Temperatura del terreno: 25 °C.
- Aislación: PVC / XLPE.
- Conductor: Cobre Electrolítico.
- Corriente de cortocircuito en barras del tablero CCM: $I_{cc} = 50\text{kA}$.

La determinación de la sección de los conductores se basa en los siguientes criterios:

2.2.1 Determinación por Intensidad admisible.

Calculada la corriente nominal en el listado de cargas y conocida las condiciones de instalación, la sección se determina mediante la tabla de capacidad de carga del tipo de cable seleccionado. Estas tablas permiten elegir la sección de los conductores en base a la corriente máxima admisible para los diversos valores de la tensión de servicio.

Por corriente admisible se debe verificar:

$$I_{adm} = I_{cable} \times K_1 \times K_2 \times K_3 \times K_4 > I_{consumo} \quad (1)$$

Donde:

- I_{adm} : Corriente tolerada por el cable ya instalado [A]
- I_{cable} : Corriente admisible por catálogo [A]
- K_1 : Factor de corrección por temperatura.

- K_2 : Factor de corrección para conductores en tubos enterrados.
- K_3 : Factor de corrección por agrupamiento.
- K_4 : Factor definido por usuario.
- $I_{consumo}$: Corriente nominal de la carga [A].

2.2.2 Determinación por corriente de cortocircuito

Para verificar si la sección elegida es suficiente para soportar la corriente de cortocircuito durante un tiempo determinado, debe cumplirse la condición que la sección del cable sea mayor o igual a la sección mínima de cortocircuito.

Las ecuaciones utilizadas para el cálculo de cortocircuito son:

En transformadores:

$$Z_{cc} = \frac{U_{cc} \times V_2 L^2}{100 \times S_n} \quad (2)$$

En líneas, o conociendo I_{cc1} :

$$Z_{cc} = \frac{380}{\sqrt{3} \times I_{CC1}} \quad (3)$$

$$I_{cc} = \frac{380}{\sqrt{3} \times Z_{CCA}} \quad (4)$$

Donde:

- U_{cc} = Tensión de cortocircuito del transformador.
- Z_{cc} = Impedancia de cortocircuito del transformador.
- $V_2 L$ = Tensión de secundario del transformador.
- S_n = Potencia nominal del transformador.
- I_{CC1} = Corriente de cortocircuito aguas arriba del alimentador.
- I_{cc} = Corriente de cortocircuito al final del alimentador.

- Z_{cc1} = Impedancia del alimentador ($R + jX$).
- Z_{CCA} = Impedancia acumulada ($Z_{cc} + Z_{cc1}$).

La sección optada del cable deberá verificar que no sea menor a la sección mínima de cortocircuito:

$$I_{CCmax} < I_{CC(tol)} = \frac{K \times S_{cable}}{\sqrt{t}} \quad (5)$$

Dónde:

- I_{CCmax} : Corriente de cortocircuito trifásico [A]. (determinada por software de cálculo).
- K : Coeficiente de la aislación; aislado en PVC $K=115$, XLPE $K=142$.
- S_{cable} : Sección de conductor seleccionada [mm²].
- t : Tiempo de apertura del interruptor; $t=0,03$ [seg].
- $I_{CC(tol)}$: Corriente de cortocircuito tolerada por el cable [A].

2.2.3 Control de la caída de tensión

La caída de tensión en los cables de baja tensión es de gran importancia y más si estos alimentan un motor eléctrico, dado que estos se ven afectados severamente en el par entregado por el perfil de tensión que tienen en sus bornes. La sección del conductor a determinar no debe presentar una caída de tensión mayor al valor definido por la norma AEA 90364.

Se determina mediante las fórmulas:

$$\Delta V[\text{Volts}] = \frac{k_1 \times L \times I \times k_2}{1000} \quad (6)$$

$$\Delta V[\%] = \frac{\Delta V[\text{Volts}] \times 100}{V[\text{Volts}]} \quad (7)$$

Donde:

- $I [A]$ = Intensidad de corriente.
- $k_1 = 1,73$ Circuitos trifásicos; 2 Circuitos monofásicos.
- $k_2 = R \times \cos \theta + X \times \sin \theta$.
- L = Longitud del conductor [m].
- R = Resistencia máxima [ohm/Km].
- X = Reactancia a 50 Hz.
- D = Diámetro exterior del cable.

Se debe verificar las siguientes caídas de tensión:

- Caída de tensión en alimentadores principales: 1%.
- Caída de tensión en alimentadores a motores: 5%.
- Caída de tensión en alimentadores a luminarias: 3%.
- Caída de tensión en alimentadores a tomacorrientes: 3%.

2.2.4 Resultados memoria de cálculo de cables

Se presenta a modo resumen, en la **Tabla 2**, los resultados arrojados por la memoria de cálculo de cables (Los resultados mostrados a continuación, contemplan la unificación de secciones que se menciona en el capítulo 2.3).

TAG	Corriente Admisible		Caída de Tensión		Corriente Cortocircuito	
	I Cable [A]	I Admisible [A]	Caída Cable	Caída Admisible	I" k3 [kA]	Icc. Admisible [kA]
CP-G-001	482	347,04	0,46%	1,0%	2,47	62,87
CP-G-002	482	347,04	0,46%	1,0%	2,91	62,87
CP-TBT-001	98	78,40	0,13%	3,0%	2,85	11,23
CP-P-001	47	33,84	3,47%	5,0%	0,56	2,69
CP-P-002	65	46,80	3,47%	5,0%	0,56	4,49
CP-P-003	65	46,80	3,47%	5,0%	0,56	4,49
CP-P-004	65	46,80	3,47%	5,0%	0,56	4,49
CP-JB-FL-001	47	33,84	2,04%	3,0%	0,10	2,69
CP-PLC-001	31	27,90	1,44%	3,0%	1,01	1,12
CP-S-103	36	25,92	1,24%	3,0%	0,37	1,80
CP-V-100E	36	25,92	1,31%	3,0%	0,34	1,80
CP-S-001	36	25,92	1,38%	3,0%	0,31	1,80
CP-S-004	36	25,92	1,44%	3,0%	0,29	1,80
CP-KOD-001	36	25,92	1,38%	3,0%	0,29	1,80
CP-TP-001	47	36,80	1,16%	3,0%	1,74	2,69
CP-TBT-AS-001	426	333,56	0,07%	3,0%	3,76	62,87
CP-SC-001	141	88,32	1,90%	3,0%	1,24	11,23
CP-AA-001	54	54,00	1,27%	3,0%	1,80	2,69
CP-TBT-C-001	486	304,43	1,71%	3,0%	3,00	62,87
CP-UPS-001	54	48,60	1,06%	3,0%	1,54	2,69
CP-TGBT-PC-001	514	402,46	1,28%	3,0%	2,87	85,32
CP-T-ILU-001	65	46,80	0,06%	3,0%	2,83	4,49
CP-ILU-01	48	27,65	0,16%	3,0%	1,13	1,80
CP-ILU-02	48	27,65	0,41%	3,0%	0,51	1,80
CP-ILU-03	48	27,65	0,53%	3,0%	0,41	1,80
CP-ILU-04	48	27,65	0,79%	3,0%	0,28	1,80
CP-ILU-05	48	27,65	1,11%	3,0%	0,20	1,80
CP-ILU-06	48	27,65	0,21%	3,0%	0,95	1,80
CP-ILU-07	48	27,65	0,89%	3,0%	0,28	1,80
CP-ILU-08	48	27,65	1,99%	3,0%	0,11	1,80

Tabla 2. – Resumen de memoria de cálculo de cables

Los resultados en detalle por ambos programas se pueden analizar en

los Anexos:

- **Anexo II - UTN-FRBB-PFZB-MC-001.**
- **Anexo III - Análisis de Cargas Completo.**
- **Anexo IV - Análisis de falla.** (Archivo impreso en ETAP).

2.3 Listado de cables

Verificados los cables en la memoria de cálculo, se detalla el listado de cables de baja tensión. Dado que el cliente presenta un convenio de abastecimiento para sus plantas con la empresa MARLEW, los cables seleccionados, son de dicha empresa.

Luego, dada la extensa variedad de secciones de cables seleccionadas en la memoria de cálculo, se decide en este punto, unificar algunas de estas (considerando siempre la sección inmediata superior) de manera de poder contar con menores tipos de cables, reduciendo costos y plazos de entrega por parte del proveedor de los mismos. Se presenta un resumen de los cables seleccionados en la **Tabla 3**.

Esto requiere la modificación de la memoria de cálculo de cables a fin de actualizar los valores para cada uno de los parámetros.

Long. (m)	Formación (mm ²)	Marca	Modelo	Tipo 1000 / CL. V	Aislación (kV)	Arma-do SI/NO	Ø Exterior (mm)
457	2x2,5+T	MARLEW	FF 0325 H	XLPE/PVC	1,1	SI	13,7
42	2x6+T	MARLEW	FF 0360 H	XLPE/PVC	1,1	SI	16,1
30	4x6	MARLEW	FF 0460 H	XLPE/PVC	1,1	SI	18,1
1703	4x4+T	MARLEW	FF 0540 H	XLPE/PVC	1,1	SI	17,8
350	4x6+T	MARLEW	FF 0560 H	XLPE/PVC	1,1	SI	19,3
175	3x25+1x16	MARLEW	FF 2516 H	XLPE/PVC	1,1	SI	26,5
760	3x10	MARLEW	FF 3100 H	XLPE/PVC	1,1	SI	18,9
3	4x10	MARLEW	FF 4100 H	XLPE/PVC	1,1	SI	15,8
350	3x70+1x35	MARLEW	FF 7035 H	XLPE/PVC	1,1	SI	38,7
500	3x95+1x50	MARLEW	FF 9550 H	XLPE/PVC	1,1	SI	42,5
320	1x70	MARLEW	XF 1700 D	XLPE/PVC	1,1	SI	19,2
900	7x2,5	MARLEW	YC 7C2,5 H	XLPE/PVC	1,1	SI	15

Tabla 3. – Resumen de Listado de Cables

La memoria de cálculo de cables completa, puede ser verificada en el

Anexo V - UTN-FRBB-PFZB-E-LC-002.

2.4 Hoja de datos generador eléctrico

Las solicitudes del cliente con respecto a los generadores fueron las de tener un generador de gas como principal, dado que pueden autoabastecerse del mismo y otro generador, de backup, a combustible Diesel.

Se consultaron varias empresas que pudieran proveer ambos generadores, y si bien todos tenían disponibilidad para los generadores a gas, no contaban con stock de los motores Diesel para la potencia que se requería. Se decidió optar por el proveedor HIMOINSA, que contaba con motores PSI de 214 kW (GLP) y SCANIA de 200 kW (DIESEL).

Las hojas de datos se pueden observar en el **Anexo VI - UTN-FRBB-PFZB-E-HD-001**.

2.5 Protecciones

Para la selección de protecciones se tienen en cuenta 2 aspectos muy importantes, la protección de las personas y la protección de los conductores y equipos.

2.5.1 Interruptor automático termomagnético

Una red de distribución eléctrica en servicio normal puede ser perturbada por muchas causas, como ejemplo podemos citar algunas:

- Perforaciones en los aislantes de las máquinas y cables, producidas por envejecimiento por calentamiento o esfuerzo mecánico.
- Descargas atmosféricas y sobretensiones de maniobra.
- Factores humanos, falsas maniobras, etc.
- Puesta a tierra intempestiva, casual o por descuido del personal.

Si bien estas son solo algunas de las causas, los efectos que ve la red eléctrica y por la cual debemos disponer los órganos de protección son:

- Cortocircuitos.
- Sobrecargas.
- Retorno de corriente.
- Subtensión.
- Sobretensión.

Un cortocircuito se produce cuando hay una conexión directa entre dos o más conductores de distinta fase. Los cortocircuitos originan una corriente eléctrica de valores muy elevados, causando verdaderos destrozos sobre las máquinas, aparatos y cables de una instalación eléctrica, lo que significa que deben eliminarse rápidamente.

La sobrecarga ocurre cuando el circuito está trabajando con una corriente mayor a la nominal, que de mantenerse en el tiempo pueden ocasionar la destrucción de la máquina, equipo o cables por calentamiento.

Los cortocircuitos se caracterizan por un aumento prácticamente instantáneo y varias veces mayor de la intensidad de corriente nominal, mientras que una sobrecarga se caracteriza por un aumento mantenido por un tiempo determinado y algo mayor que la corriente nominal.

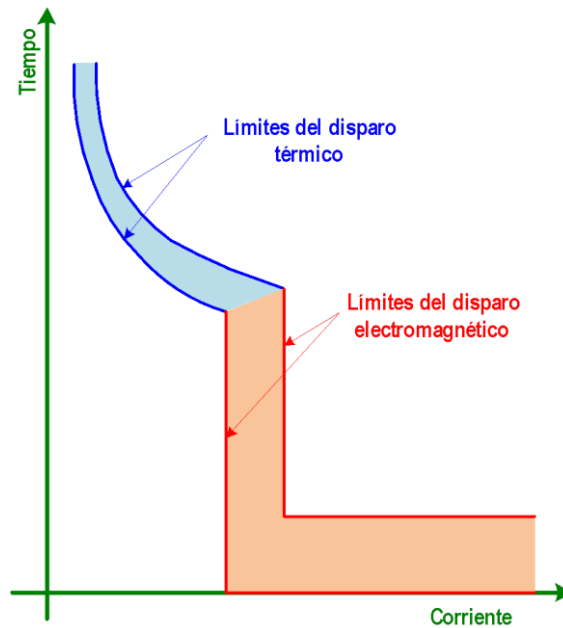


Figura 3. – Curva de actuación de Interruptor automático termomagnético

Las curvas de disparo muestran el tiempo de disparo en función de la intensidad de defecto en amperios. Las curvas de disparo de los interruptores automáticos constan de dos partes (**Figura 3**):

- Disparo de protección contra sobrecarga (dispositivo de disparo térmico): cuanta más alta sea la corriente, más corto será el tiempo de disparo.
- Disparo de protección contra cortocircuitos (dispositivo de disparo magnético): si la corriente supera el umbral de su dispositivo de protección, el tiempo de corte será inferior a 10 milisegundos.

Existen distintos tipos de curvas para los interruptores termomagnéticos según el receptor a proteger (**Figura 4**), siendo las más comunes:

- Curva B: Protección de generadores, de personas y grandes longitudes de cable, con umbrales de cortocircuito entre 3 y 5 veces la corriente nominal.

- Curva C: Protección de cables alimentando receptores clásicos, con umbrales magnéticos fijados entre 5 y 10 veces la corriente nominal.
- Curva D: Protección de cables alimentando receptores con fuertes arranques, con umbrales magnéticos fijados entre 10 y 14 veces las corrientes nominales.

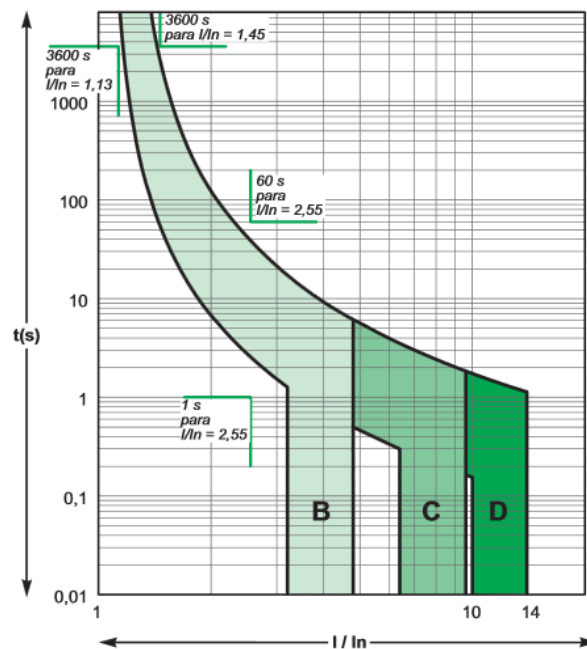


Figura 4. – Tipos de curvas de disparo de interruptores termomagnéticos

2.5.2 Dispositivo de protección de corriente diferencial residual (DDR)

El dispositivo para la protección de las personas contra contactos directos o indirectos de las masas de los equipos se llama dispositivo diferencial residual (DDR).

Los DDR se componen de dos elementos:

- El captador, que detecta la corriente de fuga.
- El relé electromagnético que mide la corriente de fuga y ordena la apertura del aparato de corte asociado.

Este relé compara la señal eléctrica que recibe, es decir, la corriente inducida, con un valor de referencia, el umbral de disparo que también se denomina, sensibilidad del DDR.

2.5.3 Listado de protecciones

Conociendo las corrientes tomadas por las cargas (listado de cargas), la corriente de cortocircuito (calculada en la memoria de cálculo de cables) y conociendo el tiempo de actuación de los interruptores diferenciales residuales (30ms), se procede a seleccionar las protecciones para los equipos y las personas. En la **Tabla 4** se muestran algunas las protecciones seleccionadas. La totalidad de las protecciones se pueden observar en detalle en el **Anexo VII - UTN-FRBB-PFZB-E-DU-001**.

Carga		Tablero sala de control	Alimentación UPS	Tablero KOD	Planta Compresora
Protección Termomagnética	Corriente Nominal	32A	25A	4A	100A
	Numero de Polos	4	2	4	4
	Tipo de Curva	C	C	C	C
	Corriente de Cortocircuito	6kA	6kA	6kA	10kA
Protección Diferencial Residual	Corriente Nominal	40A	40A	25A	NO APLICA POR SER ALIMENTADOR PRINCIPAL DE TABLERO
	Numero de Polos	4	2	4	
	Tiempo de Actuación	30ms	30ms	30ms	

Tabla 4. – Protecciones seleccionadas.

2.6 Diagrama unifilar

El diagrama unifilar resulta un documento indispensable para la rápida comprensión y otorga información sobre la distribución de la planta.

En paralelo con la memoria de cálculo de cables, el listado de cables, el listado de cargas, la selección de las protecciones y el software ETAP, se genera el diagrama unifilar donde se observan los generadores seleccionados, las protecciones, los cables y la barra asociada.

En la **Figura 5** se puede observar una parte del diagrama unifilar generado en ETAP correspondiente al Tablero de Área Shelter.

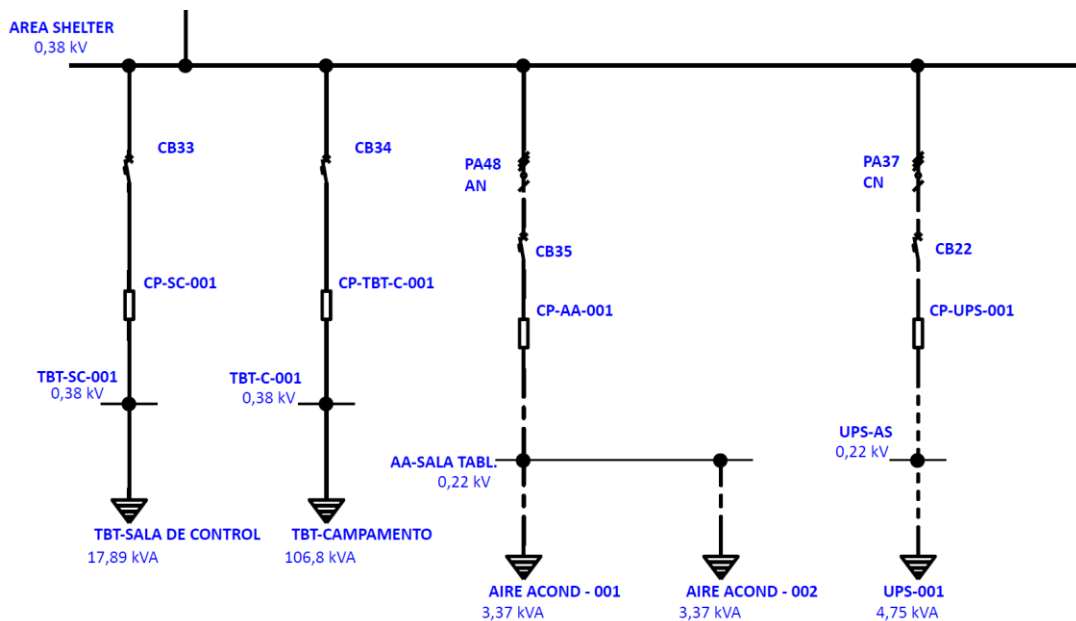


Figura 5. – Extracto de diagrama unifilar generado en ETAP.

El diagrama unifilar se puede observar en detalle en el **Anexo VII - UTN-FRBB-PFZB-E-DU-001** y **Anexo VII - UTN-FRBB-PFZB-E-DU-002**.

3 CAPITULO 3 - CANALIZACIONES ELECTRICAS

Los tipos de canalizaciones a utilizar en el proyecto son sobre bandejas tipo escaleras, simplemente enterrados y a través de cañeros eléctricos unidos por cámaras de inspección. Se detalla a continuación los criterios para el cálculo de los mismos.

3.1 Cámaras de inspección y cañeros.

3.1.1 Especificaciones de diseño

Se ejecutan con caños de PVC rígido extrapesado en los tramos entre cámaras de tiro desde el Shelter hasta la zona de los dormitorios. Los cañeros serán separados a una distancia de no más de 30 metros entre cámaras de inspección (según disposiciones internas de la empresa).

Las derivaciones a equipos, edificios u otras cargas se realizan con caños de H°G° del tipo eléctrico, sin rebabas interiores.

Entre cámaras no dispone de curvas pronunciadas (no más de 30°). Estos caños de PVC son de diámetro nominal igual a los de H°G° de uso eléctrico. Entre cámaras los caños llevan varios conductores y desde la última cámara hasta la carga, el caño es individual para cada una de ellas.

El acceso de los caños a las cámaras de tiro se realiza a través de una placa de hierro que está empotrada y enrasada en la pared interior de la cámara.

Los caños asoman lo suficiente para poder colocarles una boquilla roscada con cinco filetes de rosca y llevan, además, la puesta a tierra de acuerdo a las normas Std 80-2000.

La placa de hierro antes citada lleva abulonada una planchuela de cobre electrolítico a la que se fijaron las puestas a tierra de los caños. Estas planchuelas de cobre están vinculadas entre sí por un conductor de cobre de 50

mm² (seleccionado por el cliente) que está en el lecho del hormigón a lo largo de todo el recorrido del cañero. De este conductor se realizan las derivaciones a cada carga o equipo.

Las salidas a cargas se colocan a tierra con una abrazadera de acuerdo al típico de puesta a tierra correspondiente. Esta abrazadera se encuentra bajo el nivel del piso y se vincula a la malla de puesta a tierra mediante soldadura cuproaluminotérmica.

Todo el sistema de puesta a tierra del cañero está vinculado a la Malla General de puesta a tierra a través de planchuelas de las cámaras de tiro y áreas antes mencionadas.

Las cámaras de tiro se diseñan en hormigón armado, con un espesor de 100 mm.

Tienen las medidas necesarias para el acceso de dos operarios, permitiendo el tendido de conductores con comodidad. En el piso se previó un sumidero.

La tapa se encuentra fabricada de hormigón y a 150 mm sobre el nivel del terreno, para evitar la entrada de agua por inundación.

El cañero tiene en todo su recorrido caños de reserva que se dispusieron de acuerdo a las siguientes pautas:

- **En las salidas:**
 - La reserva es del 30% de los caños en servicio.
- **Entre cámaras:**
 - La reserva es del orden del 30% de los caños en servicio.
 - Se dejan 2 caños de reserva.
 - Se tiene en cuenta que no se pueden cablear conductores de diferentes tensiones en un mismo caño.

3.1.2 Dimensionamiento de cañero y cámaras de tiro

Para el dimensionamiento de los cañeros eléctricos debimos obtener las distancias mínimas, en función de la cantidad de caños y el diámetro de los mismos. Para ello se usa como base la **Figura 6**.

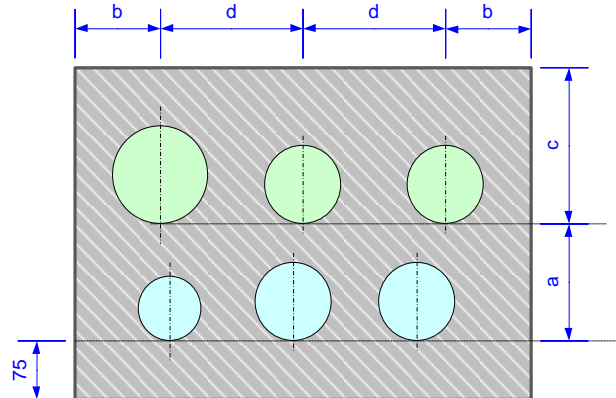


Figura 6. - Dimensionamiento de cañeros eléctricos

En la **Tabla 5** pueden observarse valores de distancias mínimas. El valor de “a” depende del diámetro del caño inferior. Para el caso de “b”, este depende del caño más próximo al contorno final del cañero y para el caso de “c” el de mayor diámetro en esa fila. Para el caso de “d”, este viene dado entre los diámetros de los caños en los cuales se está tratando de averiguar la distancia entre ellos visualizado en la **Tabla 6**.

Diámetro	a	b	c
1/2	85	85	100
3/4	105	90	105
1	110	95	110
1 1/2	120	100	125
2	140	105	135
2 1/2	155	115	150
3	180	120	165
4	210	135	190
5	240	145	220
6	265	160	245

Tabla 5. - Valores mínimos para cañeros eléctricos

Diámetro	1/2	3/4	1	1 1/2	2	2 1/2	3	4	5	6
1/2	70	85	90	95	100	115	130	140	165	175
3/4	85	90	95	100	105	120	135	150	170	180
1	90	95	95	100	110	120	140	155	175	185
1 1/2	95	100	100	110	115	130	145	160	180	190
2	100	105	110	115	125	135	150	170	190	200
2 1/2	115	120	120	130	135	140	160	175	195	205
3	130	135	140	145	150	160	165	185	200	215
4	145	150	155	160	170	175	185	195	215	225
5	165	170	175	180	190	195	200	215	230	240
6	175	180	185	190	200	205	215	225	240	250

Tabla 6. - Valores mínimos para cañeros eléctricos entre caños

Tomando de referencia las secciones de los cables, se decide llevar los de potencia en dos cañeros. El cable de mayor sección, para la alimentación del área de campamento, con una formación de $2x(3x70+1x35)$ [mm²], ocupa el 30,5% del cañero, siendo el mismo de 4" pulgadas. Se calculo otro cañero de 2 1/2", para los cables de iluminación de formación $1x(4x4+T)$ [mm²], y para sala de control de formación $1x(3x25+1x16)$ [mm²]. Se contemplan cañeros de reserva de 2".

Luego, se tiene en cuenta la profundidad para los cañeros siendo las mismas no menor de 450 mm; bajo el nivel normal del terreno cuando no haya cruces de calles, y de 700 mm, cuando existan dichos cruces. Para el caso de los directamente enterrados se dimensionan a una profundidad no menor a 700 mm, protegiéndose bajo Conduit al cruzar pavimentos y veredas para circulación. La construcción deberá tener en cuenta las consideraciones que determinan la AEA 95101 "Reglamentación sobre líneas subterráneas exteriores de energía y telecomunicaciones".

A partir de los diámetros de los caños para los cables, las dimensiones de los cañeros son las siguientes:

- A (4"): 210 mm.
- B2 (4"): 135 mm.
- B1 (2"): 150 mm.
- C (2"): 135 mm.

Para el dimensionamiento de las cámaras de inspección, se tienen en cuenta las consideraciones en la sección 5.1.1. y los dimensionamientos de los cañeros. El resultado se puede observar en la **Figura 7**.

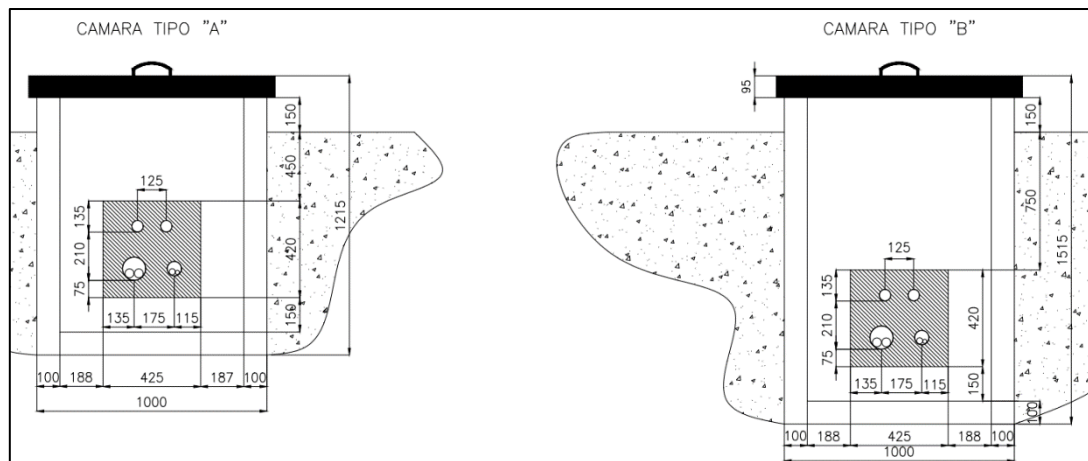


Figura 7. – Detalles de cámaras de Inspección

3.2 Bandejas portables

Dado lo expresado en la sección 1.3, la empresa cliente decidió que, las bandejas principales que van sobre el parral de cañerías sean de ancho 600 mm. ala alta, y que las derivaciones se seleccionaran de ancho según lo necesario, siendo las mismas también de ala alta.

Conociendo los pesos de los cables, obtenidos del catálogo del fabricante, se realiza el cálculo del peso a soportar por la bandeja y así seleccionar las distancias de apoyos.

En la **Tabla 7** se muestran los distintos tipos de bandeja y los pesos que estas pueden soportar adoptando los distintos tipos de carga.

Característica	Unidad	Liviana				Semipesada				Pesada			
		150	300	450	600	150	300	450	600	150	300	450	600
Ancho útil	mm	150	300	450	600	150	300	450	600	150	300	450	600
Altura larguero	mm	62	62	62	62	92	92	92	92	92	92	92	92
Altura útil	mm	50	50	50	50	80	80	80	80	80	80	80	80
Espesor del	mm	1,6	1,6	1,6	1,6	1,6	1,6	1,6	1,6	2,1	2,1	2,1	2,1
Peso conducto	kg/m	2,40	2,73	3,03	3,37	3,31	3,64	3,97	4,30	4,14	4,55	4,96	5,37
Carga 1,5 m	kg/m	180	180	180	180	355	355	355	355	478	478	478	478
Carga 2,0 m	kg/m	79	79	79	79	200	200	200	200	268	268	268	268
Carga 2,5 m	kg/m	40	40	40	40	119	119	119	119	160	160	160	160
Carga 3,0 m	kg/m	23	23	23	23	69	69	69	69	92	92	92	92

Tabla 7. – Tabla para selección de bandeja a utilizar.

Se muestra en la **Figura 8**, los detalles de los cortes A-A (BPC-01) y G-G (BPC-07), que representan la mayor cantidad de peso de los cables sobre las bandejas. El corte A-A es la bandeja principal en dirección hacia el parral principal y, el corte G-G, en dirección hacia la zona de generadores y compresores.

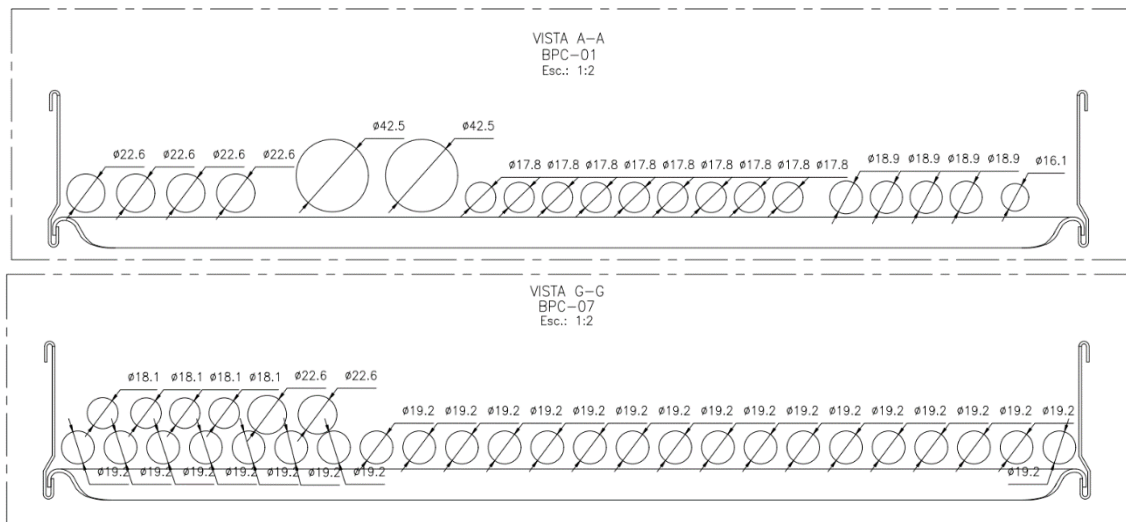


Figura 8. – Vistas de bandejas con mayor peso de cables.

Conociendo los cables, se confeccionan las **Tablas 8 y Tabla 9**, que indican el peso total de los cables sobre las bandejas.

BPC-01				
Tag	Formación	Cantidad	Peso [Kg/m]	Subtotal [kg/m]
CP-P-001	3x10 mm2	1	0,836	0,836
CP-P-002	3x10 mm2	1	0,836	0,836
CP-P-003	3x10 mm2	1	0,836	0,836
CP-P-004	3x10 mm2	1	0,836	0,836
CP-JB-FL-001	5x6 mm2	1	0,834	0,834
CP-S-103	5x4 mm2	1	0,691	0,691
CP-V-100E	5x4 mm2	1	0,691	0,691
CP-S-001	5x4 mm2	1	0,691	0,691
CP-KOD-001	5x4 mm2	1	0,691	0,691
CP-S-004	5x4 mm2	1	0,691	0,691
CP-TGBT-PC-01	3x95+1x50 mm2	2	5,099	10,198
CP-ILU-02	5x4 mm2	1	0,691	0,691
CP-ILU-03	5x4 mm2	1	0,691	0,691
CP-ILU-04	5x4 mm2	1	0,691	0,691
CP-ILU-07	5x4 mm2	1	0,691	0,691
CC-P-001	7x2,5 mm2	1	0,671	0,671
CC-P-002	7x2,5 mm2	1	0,671	0,671
CC-P-003	7x2,5 mm2	1	0,671	0,671
CC-P-004	7x2,5 mm2	1	0,671	0,671
TOTAL				23,279

Tabla 8. – Peso total de cables en BPC-01

BPC-07				
Tag	Formación	Cantidad	Peso [Kg/m]	Subtotal [kg/m]
CP-G-001	1x70 mm2	8	0,871	6,968
CP-G-002	1x70 mm2	8	0,871	6,968
CP-ILU-01	5x4 mm2	1	0,691	0,691
CP-ILU-05	5x4 mm2	1	0,691	0,691
CP-ILU-06	5x4 mm2	1	0,691	0,691
CP-TP-001	4x6 mm2	1	0,671	0,671
CC-CO-001	7x2,5 mm2	1	0,671	0,671
CC-CO-002	7x2,5 mm2	1	0,671	0,671
TOTAL				18,022

Tabla 9. – Peso total de cables en BPC-07

Teniendo en cuenta la **Tabla 7**, se determina que las cargas para una bandeja ultrapesada para ambos tramos, pueden estar cada 3m. Se sugirió, no

obstante, que las cargas se dispusieran cada 2m. La **Figura 9** muestra un ejemplo de la bandeja portacable a utilizar.

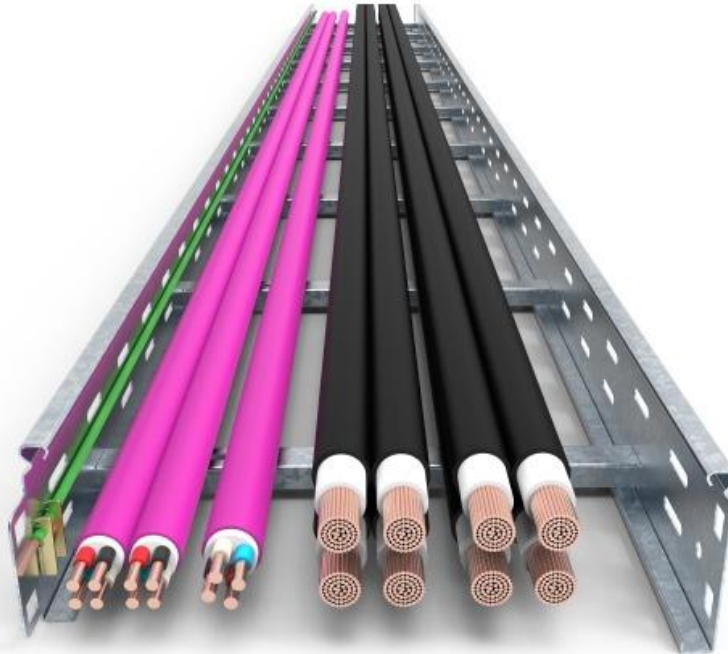


Figura 9. – Ejemplo de bandeja portacable a utilizar.

3.3 Layout de canalizaciones

El layout de canalizaciones resulta importante para la ejecución de la obra. En él puede observarse todo lo descrito anteriormente, además de típicos de montaje, posiciones de las luminarias, distancias adoptadas, ruteo de los cables, posiciones de las cajas de campo y zanjos, necesarios para la construcción de la planta, debidamente acotado. Como fue mencionado en el capítulo 2.2, es necesario realizar en primera medida, los ruteos de los cables como una primera aproximación para realizar los cálculos de caída de tensión de los mismos, tomando un factor del 20% por posibles ajustes en el ruteo final o por algún corrimiento de algún equipo.

Todo lo expresado en este capítulo, forma parte del **Anexo VIII - UTN-FRBB-PFZB-E-LY-001**.

4 CAPITULO 4 - PUESTA A TIERRA

4.1 Documentos de referencia

Se desarrollarán los cálculos necesarios basados en las siguientes normas y especificaciones técnicas:

- IEEE 80 Guide for Safety in AC Substation Grounding.
- IEEE 142 Grounding of Industrial and Commercial Power Systems.

4.2 Criterios de diseño

Como base para el diseño de la puesta a tierra de las zonas definidas de la planta, se siguen los siguientes criterios:

- El método es el descrito en la norma IEEE 80-2000 “Guide for Safety in AC Substation Grounding”.
- La profundidad de enterramiento horizontal de los conductores no será a menos de 50 cm de la superficie. Adoptando como estándar 80 cm de la superficie.
- Se opta como filosofía la unión de la malla de tierra de la locación de la planta con la malla de tierra de campamento y con la malla de puesta a tierra del flare, reduciendo la resistencia global a tierra.
- La resistencia final de la malla de tierra debe tener un valor medido máximo de cinco ohm (5Ω).
- El cable a utilizar para el cálculo, pedido por el cliente, será cable desnudo de 50mm^2 .

4.2.1 Datos del terreno

Dada la documentación de referencia (BAN-41111-CG-6968-0001_1 Estudio de Suelos. Promedio más alto mediciones R1 a R3), sobre las características del terreno, el valor adoptado de la resistividad del suelo es:

$$\rho = 420 \Omega * m$$

4.2.2 Elementos de puesta a tierra

A continuación, se observan los datos que se tendrán en cuenta a la hora del montaje de puesta a tierra, tanto los materiales, las secciones, longitudes y profundidades adoptadas. El cálculo resulta un proceso iterativo, si los resultados no son los óptimos, se volverá a realizar el cálculo ajustando estos datos.

- Malla
 - Material: cable de acero electrolítico desnudo.
 - Sección: 50 mm².
 - Profundidad: 0,8 m.
- Jabalina
 - Material: electrodo con alma de acero revestido de cobre electrolítico.
 - Diámetro: 3/4".
 - Longitud: 3 m.

Se instalará la malla de tierra alrededor del área de proceso principal, vinculando skids, tableros, motores, cercos y todas las estructuras metálicas a instalar. Las conexiones de la malla de tierra se realizarán con conectores de compresión tipo BURNDY.

Las jabalinas, según su ubicación y a los fines de facilitar las mediciones, cuentan con cámara de inspección y tomacable de bronce, no soldado.

Todas las carcasas metálicas de los instrumentos (no pertenecientes a un equipo paquetizado), se vinculan eléctricamente a la malla existente de puesta a tierra de instrumentos de la zona, contemplando la eventual expansión o agregado de jabalinas al sistema. Se considera que todos los instrumentos y equipos metálicos que componen al skid están vinculados a tierra, quedando únicamente a disposición una barra de PAT para conectarse en campo. La puesta a tierra se realizará con cableado individual a cada instrumento desde una o más barras colectoras de cobre ubicadas de tal manera de reducir longitudes.

4.2.3 Verificación térmica de la sección del conductor de malla

Para la verificación térmica del conductor de malla de puesta a tierra se utiliza la expresión correspondiente al punto 11.3.1 de IEEE80-2000, la cual se transcribe a continuación:

$$I = A_{mm^2} \sqrt{\left(\frac{TCAP * 10^{-4}}{t_c * \alpha_r * \rho_r}\right) * \ln\left(\frac{K_0 + T_m}{K_0 + T_a}\right)} \quad (8)$$

Donde:

- I : valor eficaz de la corriente en kA.
- A_{mm^2} : sección transversal del conductor en mm^2 .
- α_0 : coeficiente térmico de la resistividad a $0^\circ C$ en $1/^\circ C$.
- α_r : coeficiente térmico de resistividad a temperatura de referencia T_r en $1/^\circ C$.
- ρ_r : resistividad conductor de tierra a temperatura de referencia T_r en $[\mu\Omega\text{-cm}]$.

- K_0 : $(1/\alpha_0) - T_r$ en °C.
- T_a : temperatura ambiente en °C.
- t_c : duración de la corriente en segundos.
- $TCAP$: capacidad térmica por unidad de volumen $[J/cm^3 \times ^\circ C]$.
- T_m : máxima temperatura permisible en °C.
- T_r : temperatura de referencia para las constantes del material en °C.

4.2.4 Determinación de la resistencia a tierra de conjunto malla jabalinas

Para el cálculo se utilizan las siguientes fórmulas:

- Resistencia a tierra de la malla:

$$R_{malla} = \frac{\rho}{\pi * L_m} \left[\ln \left(\frac{2 * L_m}{\sqrt{\phi_c * h}} \right) + \frac{k_1 * L_m}{\sqrt{A}} - k_2 \right] \quad (9)$$

- Resistencia del conjunto de jabalinas:

$$R_{jab} = \frac{\rho}{2\pi * n_j * L_j} \left[\ln \left(\frac{8 * L_j}{\phi_j} \right) - 1 + \left(\frac{2k_1 * L_j}{\sqrt{A}} \right) * (\sqrt{n_j} - 1)^2 \right] \quad (10)$$

- Resistencia mutua malla-jabalinas:

$$R_{m+j} = \frac{\rho}{\pi * L_m} \left[\ln \left(\frac{2 * L_m}{L_j} \right) + \left(\frac{k_1 * L_m}{\sqrt{A}} \right) - k_2 + 1 \right] \quad (11)$$

- Resistencia total del sistema:

$$R_{total} = \frac{R_{malla} * R_{jab} - R_{m+j}^2}{R_{malla} + R_{jab} - 2 * R_{m+j}} \quad (12)$$

Donde:

- R_{malla} : resistencia de malla a tierra.
- R_{jab} : resistencia de jabalina a tierra.
- R_{m+j} : resistencia mutua jabalina – malla.
- R_{total} : resistencia total a tierra del sistema.
- ρ : resistividad del terreno.

- L_m : longitud de cable en la malla.
- ϕ_c : diámetro conductor de tierra.
- ϕ_j : diámetro jabalina.
- L_j : longitud de la jabalina.
- h : profundidad de enterrado.
- n_j : número de jabalinas.
- A : área de la malla.
- $K_1 - K_2$: constantes según criterio de selección de las curvas "A", "B" y "C" en la **Figura 10** y **Figura 11**:

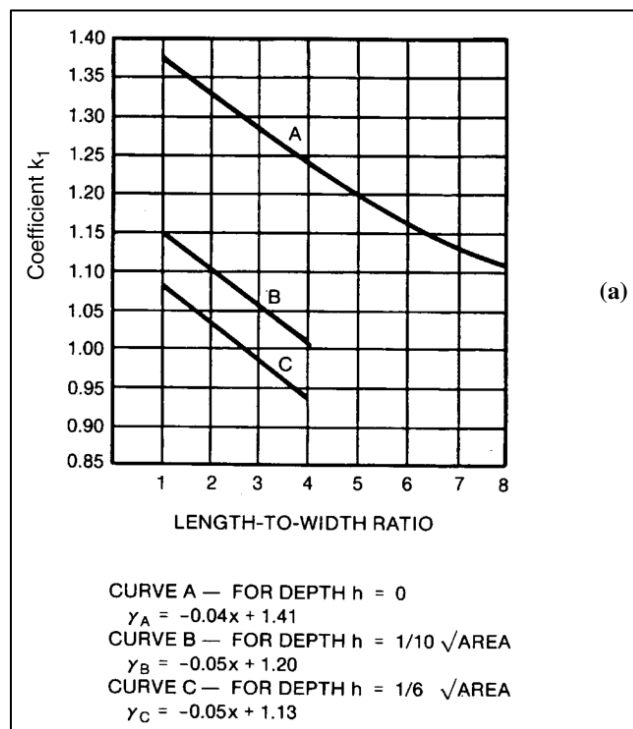


Figura 10. - Curvas para coeficiente K1.

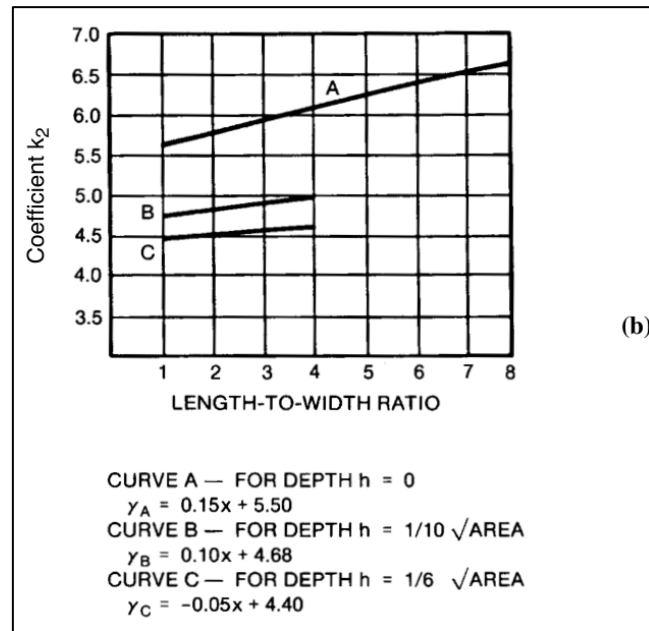


Figura 11. - Curvas para coeficiente K2.

4.3 Cálculos

4.3.1 Cálculo térmico sección mínima del cable de puesta a tierra

Se toman los valores fijados de la Tabla 1 del punto 11.3.1 de IEEE80-2000 para las constantes de material (cobre comercial duro).

La duración de la corriente de cortocircuito depende de los tiempos de despeje de las protecciones. Para las fallas instantáneas, los tiempos de apertura son inferiores a 1 segundo, pero para el dimensionamiento térmico del conductor se adopta 1 segundo.

La temperatura ambiente se adopta la máxima para la zona de cálculo ($T_a = 32^\circ\text{C}$).

$$I = A_{mm^2} \sqrt{\left(\frac{TCAP * 10^{-4}}{t_c * \alpha_r * \rho_r}\right) * \ln\left(\frac{K_0 + T_m}{K_0 + T_a}\right)} \quad (8)$$

$$I = 50 * \sqrt{\left(\frac{3,42 * 10^{-4}}{1 * 0,00381 * 1,78}\right) * \ln\left(\frac{242 + 1084}{242 + 32}\right)}$$

$$I = 14,099kA$$

Teniendo en cuenta la corriente de cortocircuito en barras del CCM:

3,78kA

$$A_{mm^2} = I * \frac{1}{\sqrt{\left(\frac{TCAP * 10^{-4}}{t_c * \alpha_r * \rho_r}\right) * \ln\left(\frac{K_0 + T_m}{K_0 + T_a}\right)}} = 10,34mm^2$$

4.3.2 Cálculo resistencia sistema de puesta a tierra

DATOS DE ENTRADA

Resistividad del terreno	$\rho = 420 \Omega \cdot m$
Largo de la malla	$b = 112,632 \text{ m}$
Ancho de la malla	$a = 69,278 \text{ m}$
Área de la malla	$A = 7270,6 \text{ m}^2$
Longitud cable enterrado	$L_m = 1450 \text{ m}$
Diámetro conductor de malla	$\phi_c = 0,0093 \text{ mm}$
Profundidad de enterrado	$h = 0,80 \text{ m}$
Jabalinas:	
Diámetro jabalina	$\phi_j = \phi \text{ } \frac{3}{4}''$
Longitud de jabalina	$L_j = 3 \text{ m}$
Número de jabalinas	$n_j = 28$

Tipo de curva: A

$$K_1 = -0,04 * \frac{b}{a} + 1,41 = 1,345$$

$$K_2 = 0,15 * \frac{b}{a} + 5,50 = 5,744$$

CÁLCULO

- Resistencia a tierra de la malla:

$$R_{malla} = \frac{\rho}{\pi * L_m} \left[\ln \left(\frac{2 * L_m}{\sqrt{\phi_c * h}} \right) + \frac{k_1 * L_m}{\sqrt{A}} - k_2 \right] = 2,541\Omega$$

- Resistencia del conjunto de jabalinas:

$$R_{jab} = \frac{\rho}{2\pi * n_j * L_j} \left[\ln \left(\frac{8 * L_j}{\phi_j} \right) - 1 + \left(\frac{2k_1 * L_j}{\sqrt{A}} \right) * (\sqrt{n_j} - 1)^2 \right] = 6,273\Omega$$

- Resistencia mutua malla-jabalinas:

$$R_{m+j} = \frac{\rho}{\pi * L_m} \left[\ln \left(\frac{2 * L_m}{L_j} \right) + \left(\frac{k_1 * L_m}{\sqrt{A}} \right) - k_2 + 1 \right] = 2,306\Omega$$

- Resistencia total del sistema:

$$R_{total} = \frac{R_{malla} * R_{jab} - R_{m+j}^2}{R_{malla} + R_{jab} - 2 * R_{m+j}} = 2,528\Omega$$

4.3.3 Tensiones de contacto y paso

La seguridad de las personas consiste en evitar que absorba una cantidad crítica de energía antes que la falla sea despejada por los dispositivos de protección. Se utiliza la norma IEEE80-2000 para el cálculo.

TENSIONES DE CONTACTO Y PASO ADMISIBLES

- Tensión de paso limite (para una persona de 70kg):

$$E_p = (R_b + R_{2FS}) * I_B \quad (13)$$

$$E_p = (1000 + 6 * \rho * C_s) * \frac{0,157}{\sqrt{t_s}}$$

- Tensión de contacto (para una persona de 70kg):

$$E_c = (R_b + R_{2Fp}) * I_B \quad (14)$$

$$E_c = (1000 + 1,5 * \rho * C_s) * \frac{0,157}{\sqrt{t_s}}$$

Donde:

- E_p : potencial de paso máximo admisible (V).
- E_c : potencial de contacto máximo admisible (V).
- C_s : resistividad de reducción para corrección del valor nominal de la resistividad de la capa superficial de la capa superficial agregada.
- h_s : espesor de la capa superficial (m).
- t_s : duración del cortocircuito (seg.).

Para tal fin se establecen las siguientes condiciones:

- Resistencia de contacto de pies y manos es igual a cero (Persona sin zapatos ni guantes).
- La resistencia del cuerpo humano, tanto entre mano-ambos pies, como mano-mano y pie-pie es $R_b = 1000\Omega$.
- La corriente admisible soportada por el cuerpo humano (para una persona de 70kg) es:

$$I_B = 0,157 / \sqrt{t_s} \quad (15)$$

- Siendo t_s el tiempo de duración de la circulación de la corriente.
- La resistencia de dos pies en serie es:

$$R_{2Fs} = 6 * \rho * C_s \quad (16)$$

- La resistencia de dos pies en serie es:

$$R_{2Fp} = 1,5 * \rho * C_s \quad (17)$$

- C_s se calcula de la siguiente forma:

$$C_s = 1 - \frac{0,09 * \left(1 - \frac{\rho}{\rho_s}\right)}{2 * h_s + 0,09} \quad (18)$$

Siendo:

$$\rho = 420 \Omega * m$$

$$\rho_s = 3000 \Omega * m \text{ (Ver NOTA 1)}$$

$$h_s = 0,1 m$$

$$C_s = 1 - \frac{0,09 * \left(1 - \frac{\rho}{\rho_s}\right)}{2 * h_s + 0,09} = 0,733$$

$$t_s = 0,1 \text{ seg}$$

NOTA 1: se deberá tener en cuenta que el suelo superficial debe ser de tipo pedregoso desnudo.

- Tensión de paso limite (para una persona de 70kg):

$$E_p = (1000 + 6 * \rho * C_s) * \frac{0,157}{\sqrt{t_s}} = 7048 V$$

- Tensión de paso contacto (para una persona de 70kg):

$$E_c = (1000 + 1,5 * \rho * C_s) * \frac{0,157}{\sqrt{t_s}} = 2134 V$$

TENSIONES DE CONTACTO Y PASO CALCULADAS

- Tensión de contacto

$$E_c = \frac{\rho * K_m * K_i * I_G}{L_M} \quad (19)$$

Donde:

- ρ : resistividad del terreno.
- K_m : factor geométrico de la red de mallas para tensión de contacto.
- K_i : factor de irregularidad.
- I_G : corriente dispersada por el electrodo de tierra.
- L_M : longitud total de conductor enterrado.

$$K_m = \frac{1}{2\pi} * \left[\ln \left(\frac{D^2}{16 * h * d} + \frac{(D + 2 * h)^2}{8 * D * d} - \frac{h}{4 * d} \right) + \frac{K_{ii}}{K_h} * \ln \frac{8}{\pi * (2 * n - 1)} \right] \quad (20)$$

Donde:

- D : separación entre conductores paralelos.
- d : diámetro de los conductores de la red de mallas.
- h : profundidad de la red de mallas.
- n : factor geométrico relacionado a la forma de la malla.
- K_{ii} : factor relacionado con la cantidad de jabalinas de la malla.
- K_h : factor relacionado con la profundidad de la malla.

Siendo:

$$D = 15,75 \text{ m}$$

$$d = 0,0093 \text{ m}$$

$$h = 0,8 \text{ m}$$

$$h_0 = 1 \text{ m (Profundidad de referencia de la malla).}$$

$$L_p = 364 \text{ m (Longitud del perímetro).}$$

$$K_{ii} = 1$$

$$K_h = \sqrt{1 + \frac{h}{h_0}} = \sqrt{1 + \frac{0,8 \text{ m}}{1 \text{ m}}} = 1,3416$$

$$n = n_a * n_b * n_c * n_d = \frac{2 * L_m}{L_p} * \sqrt{\frac{L_p}{4 * \sqrt{A}}} * \left[\frac{a * b}{A} \right]^{\frac{0,7 * A}{a * b}} * 1 \quad (21)$$

$$n = \frac{2 * 1450}{364} * \sqrt{\frac{364}{4 * \sqrt{7202,67}}} * \left[\frac{69,278 * 112,632}{7207,67} \right]^{\frac{0,7 * 7202,67}{69,278 * 112,632}} * 1 = 8,62$$

- K_m : factor geométrico de la red de mallas para tensión de contacto.

$$K_m = 1,014$$

- K_i : factor de irregularidad.

$$K_i = 0,644 + 0,148 * n$$

$$K_i = 1,919$$

- I_G : corriente dispersada por el electrodo de tierra.

$$I_G = \frac{0,85 * I_{CC} * R_{total}}{R_{malla}} * 1000 \quad (22)$$

$$I_G = 2464,07 A$$

- L_M : longitud total de conductor enterrado.

$$L_M = L_m + n_j * L_j \quad (23)$$

$$L_M = 1534 m$$

Por lo tanto, se obtiene que la tensión de contacto es:

$$E_c = \frac{\rho * K_m * K_i * I_G}{L_M} = 1313,29 V$$

Tensión de paso

$$E_p = \frac{\rho * K_p * K_i * I_G}{L_s} \quad (24)$$

Donde:

- ρ : resistividad del terreno.
- K_p : factor geométrico de la red de mallas para tensión de paso.
- K_i : factor de irregularidad.
- I_G : corriente dispersada por el electrodo de tierra.
- L_s : longitud total de conductor enterrado.
- K_m : factor geométrico de la red de mallas para tensión de paso.

$$K_p = \frac{1}{\pi} * \left[\frac{1}{2 * h} + \frac{1}{(D + h)} + \frac{1}{D} * (1 - 0,5^{n-2}) \right] \quad (25)$$

$$K_p = \frac{1}{\pi} * \left[\frac{1}{2 * 0,8} + \frac{1}{(15,75 + 0,8)} + \frac{1}{15,75} * (1 - 0,5^{8,62-2}) \right] = 0,238$$

- L_s : longitud total de conductor enterrado.

$$L_M = 0,75 * L_m + 0,85 * n_j * L_j \quad (26)$$

$$L_M = 1158,9 \text{ m}$$

Por lo tanto, se obtiene que la tensión de contacto es:

$$E_p = \frac{\rho * K_p * K_i * I_G}{L_s} = 408,49 \text{ V}$$

4.4 Resultados

4.4.1 Sección mínima del cable de puesta a tierra

De acuerdo con el resultado de corriente de cortocircuito calculado en (8), $I = 14,099 \text{ kA}$, la sección adoptada de 50mm^2 cumple con el requerimiento térmico originado por la I_{cc} de $3,78 \text{ kA}$ disponible en barras del CCM.

$$A_{\text{mm}^2} = 10,34\text{mm}^2$$

De acuerdo con el requerimiento térmico, la sección mínima requerida es de $13,405\text{mm}^2$. Por lo cual, la sección de 50mm^2 **VERIFICA**.

4.4.2 Resistencia sistema de puesta a tierra

El valor obtenido de resistencia a tierra del sistema calculado en (10) es de $2,528\Omega$, lo cual **VERIFICA** el requerimiento de la norma donde indica que la resistencia del sistema de puesta a tierra debe ser inferior a 5Ω .

4.4.3 Tensiones de contacto y paso

- Tensión de contacto

$$E_c \text{admissible} = 2134 \text{ V} > E_c = 1313,29 \text{ V}$$

El valor obtenido del cálculo de la tensión de contacto es menor a la admisible, por lo cual **VERIFICA**.

- Tensión de paso

$$E_p \text{admissible} = 7048 \text{ V} > E_p = 408,49 \text{ V}$$

El valor obtenido del cálculo de la tensión de paso es menor a la admisible, por lo cual **VERIFICA**.

4.5 Layout de puesta a tierra

El layout de puesta a tierra es diseñado en paralelo con los cálculos expresados anteriormente, dado que es necesario saber de antemano las dimensiones de la malla. Sin embargo, hubo varios ajustes que debieron ser agregados a la malla, en pos de conseguir resultados óptimos para los cálculos de tensiones de paso y de contacto.

Todo lo expresado en este capítulo, forma parte del **Anexo IX - UTN-FRBB-PFZB-E-LY-003**.

5 CAPITULO 5 – ILUMINACION

En el presente capítulo se describen los cálculos y materiales a utilizar para la iluminación de la planta, teniendo en cuenta las normas de aplicación NAG-125, normas internas de la planta para los niveles lumínicos en las distintas áreas, además de los artefactos utilizados con sus respectivos niveles. Teniendo como referencia, para el caso de la iluminación de calles y sendas, el poste mostrado en la **Figura 12**.

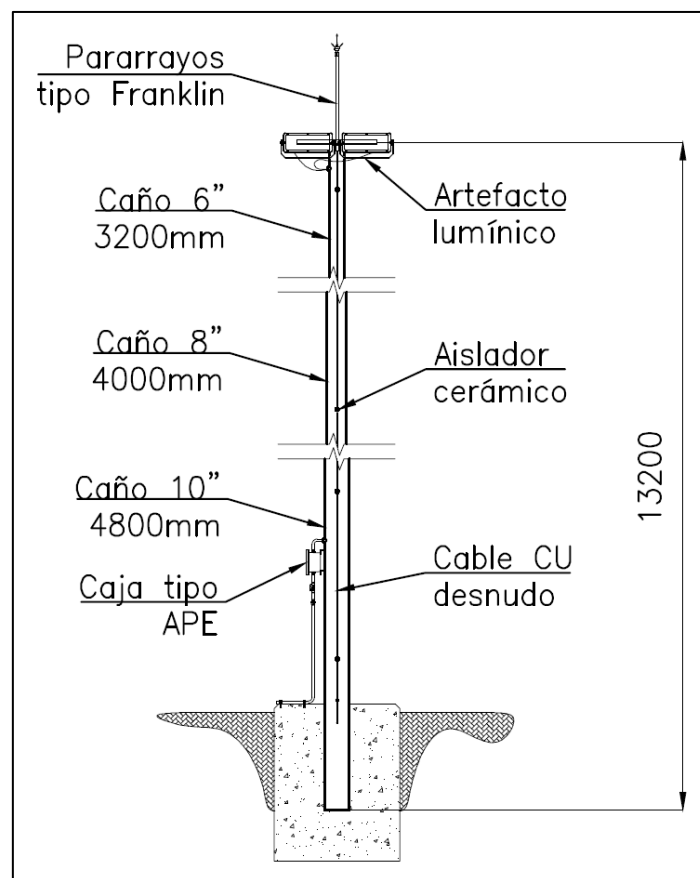


Figura 12. – Típico de columna de iluminación.

5.1 Cálculo de Iluminación

Para el cálculo de iluminación se utilizará el programa DIALux EVO en la versión 5.9.2.52160.

Bajo las normas de aplicación NAG-125 de seguridad en plantas de acondicionamiento, tratamiento y procesos de Gas Natural y los niveles de iluminación requeridos por el cliente, se determinó:

- Nivel en zona de proceso y operaciones: 100 lux.
- Niveles en zonas de caminos: 30 lux

Los planos de trabajo para calcular los niveles de iluminación se ubicarán en todos los casos a una altura de 0,8 m del nivel del suelo o plataforma y las zonas de cálculo, fueron pedidas por la empresa solicitante.

Los artefactos que se utilizaran para toda la iluminación son artefactos que el cliente posee en su almacén.

Las luminarias para las torres son de la empresa Lumenac, Modelo Mega 300 con las siguientes características:

- Potencia: 300 W.
- Flujo lumínico: 30800 lm.
- Eficiencia lumínica: 105 lm/W.
- Temperatura color: 6500 K.

En las **Figura 13** y **Figura 14**, se pueden ver una foto de la misma y su curva de iluminación, respectivamente.



Figura 13. – Artefacto lumínico Lumenac Mega 300.

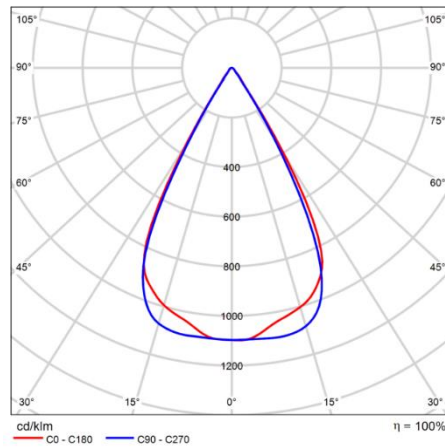


Figura 14. – Curva de iluminación Lumenac Mega 300.

Para la iluminación en campamento, se usarán artefactos de exterior para pared marca RZB, modelo Flat Kreis, siendo sus características principales:

- Potencia: 33 W.
- Flujo lumínico: 2350 lm.
- Eficiencia lumínica: 71.2 lm/W.
- Temperatura color: 3000 K.

En las **Figura 15** y **Figura 16**, se observan las fotos del artefacto y su curva de iluminación, respectivamente.



Figura 15. – Artefacto lumínico RZB Flat Kreis

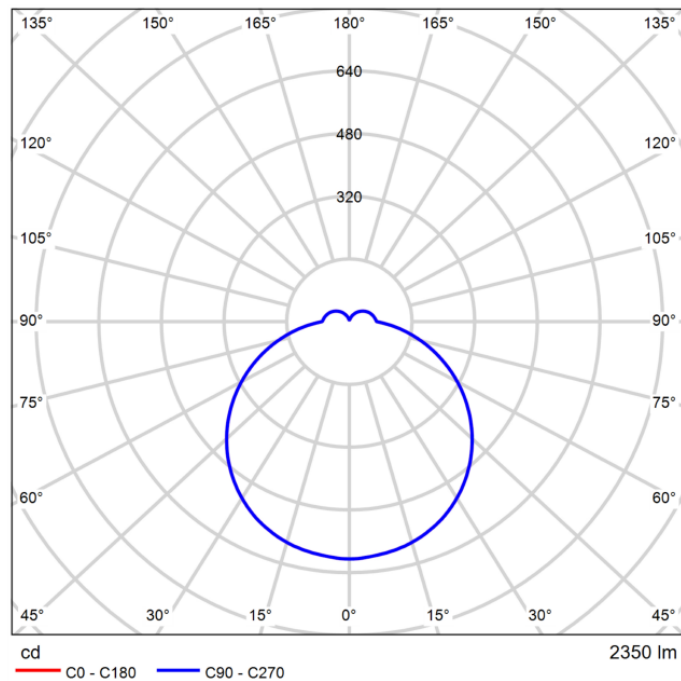


Figura 16. – Curva de Iluminación RZB Flat Kreis

El ultimo tipo de artefacto, se utilizará para la iluminación de la isla de carga. El artefacto es Marca Stahl, modelo 6002. Sus características son las siguientes:

- Potencia: 52 W.
- Flujo lumínico: 4695 lm.
- Eficiencia lumínica: 90,3 lm/W.
- Temperatura color: 5000 K.

En las **Figura 17** y **Figura 18** se pueden apreciar una foto del artefacto y su curva de iluminación respectivamente.



Figura 17. – Artefacto lumínico Stahl 6002

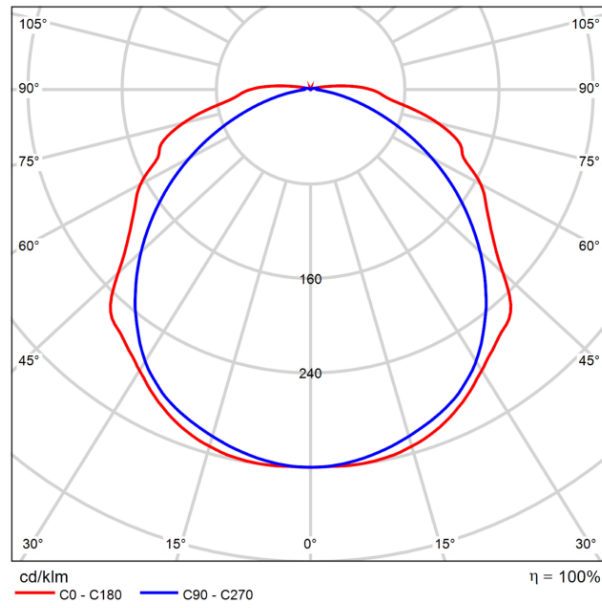


Figura 18. – Curva de iluminación Stahl 6002

En la **Tabla 10**, se muestra un resumen de los artefactos nombrados:

Cantidad	Marca	Modelo	Potencia [W]	Lumens [lm]	Eficiencia [lm/W]
28	Lumenac	Mega 600	300	30792	105
10	RZB	Flat Kreis	33	2350	71,2
3	Stahl	6002	52	4695	90,3

Tabla 10. – Tabla resumen de artefactos de iluminación utilizados

En la **Figura 19**, se muestran las áreas (pedidas por la empresa) en una vista superior generadas en DIALux.

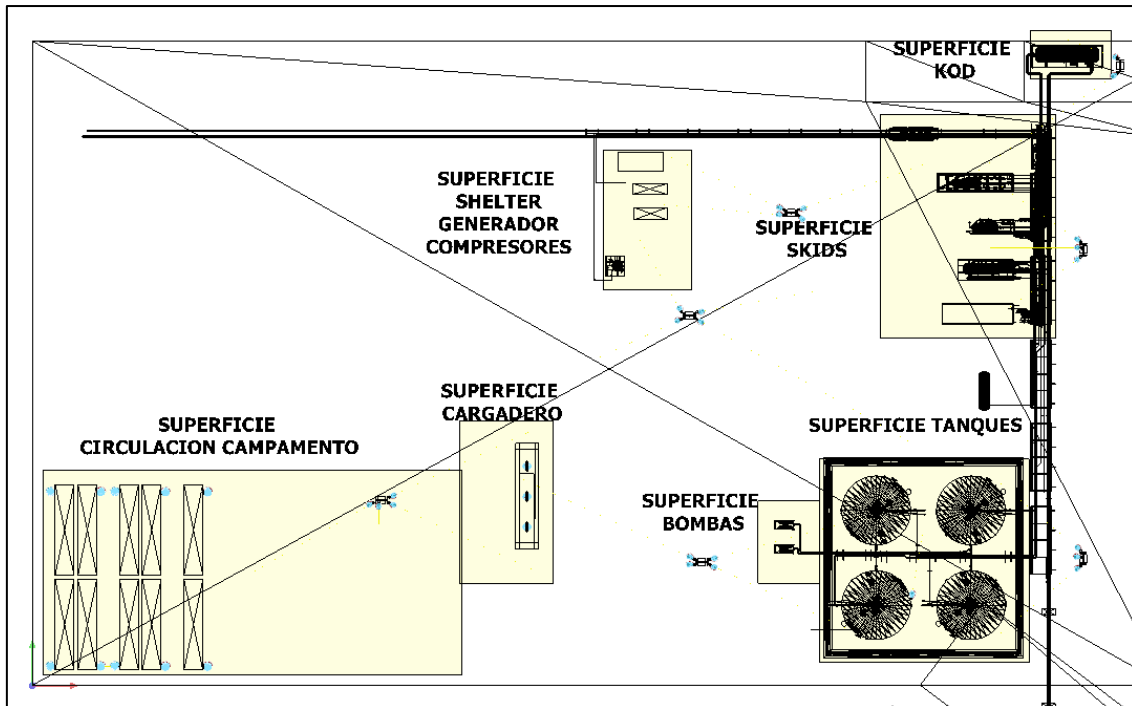


Figura 19. – Vista áreas de cálculo de iluminación.

La relación de uniformidad de un sistema de iluminación se define como la relación entre el valor mínimo de iluminación y el valor medio de iluminación, es decir:

$$\frac{E_{min}}{E_{med}}$$

Las áreas consideradas y los resultados obtenidos se muestran en la **Tabla 11**:

Área	E [lx]	E _{min} [lx]	E _{max} [lx]	U0
KOD	107	3,64	205	0,034
Skids	112	23,1	335	0,21
Tanques	65,5	0	1767	0
Generadores/Compresores/Shelter	105	0	179	0
General	60,2	0	296	0
Bombas	105	54	162	0,51
Flare	68	0,94	179	0,014
Cargadero	112	36,8	378	0,33
Circulación Campamento	32,8	0	155	0

Tabla 11. – Estudio de Iluminación por área.

Presentamos en la **Figura 20**, una vista general de iluminación de la planta, realizado en DIALux.

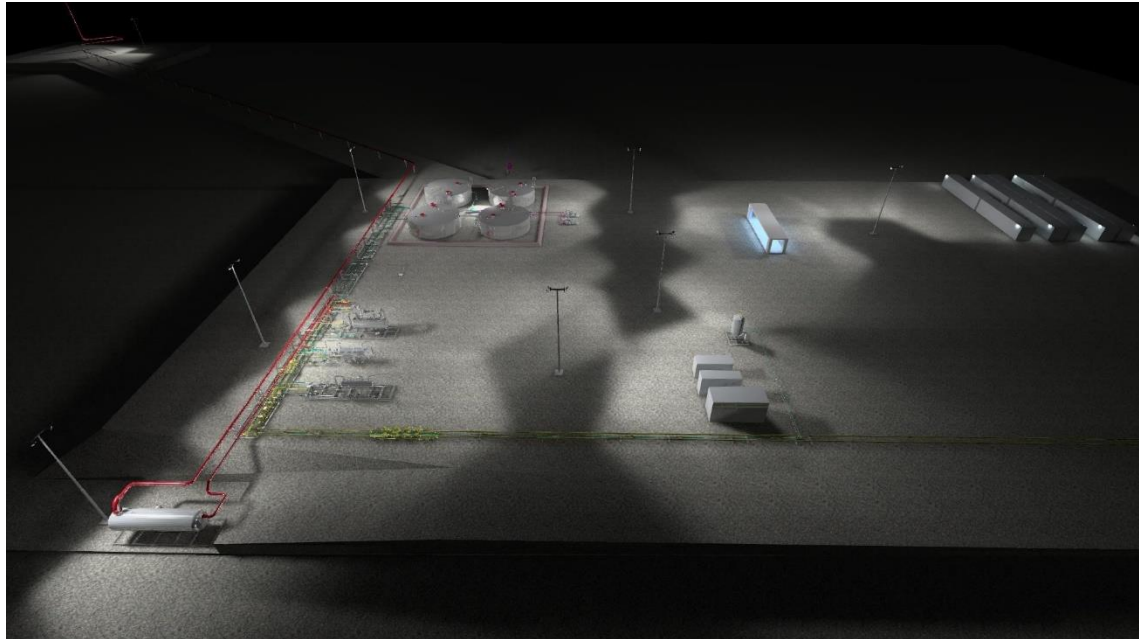


Figura 20. – Vista general de iluminación de Planta

El informe completo de iluminación, impreso a través de DIALux, se encuentra en el **Anexo X - UTN-FRBB-PFZB-E-MC-002**.

5.2 Layout de iluminación

Luego de realizado el estudio de iluminación a través de DIALux, se conforma el layout de iluminación, en el cual se muestran las posiciones de las torres de iluminación y las posiciones de las luminarias con los ángulos respectivos de inclinación y declinación para un correcto punto de enfoque de las luminarias y respetar lo calculado.

Se muestra en la **Figura 21**, un ejemplo de lo mencionado en la zona de skids

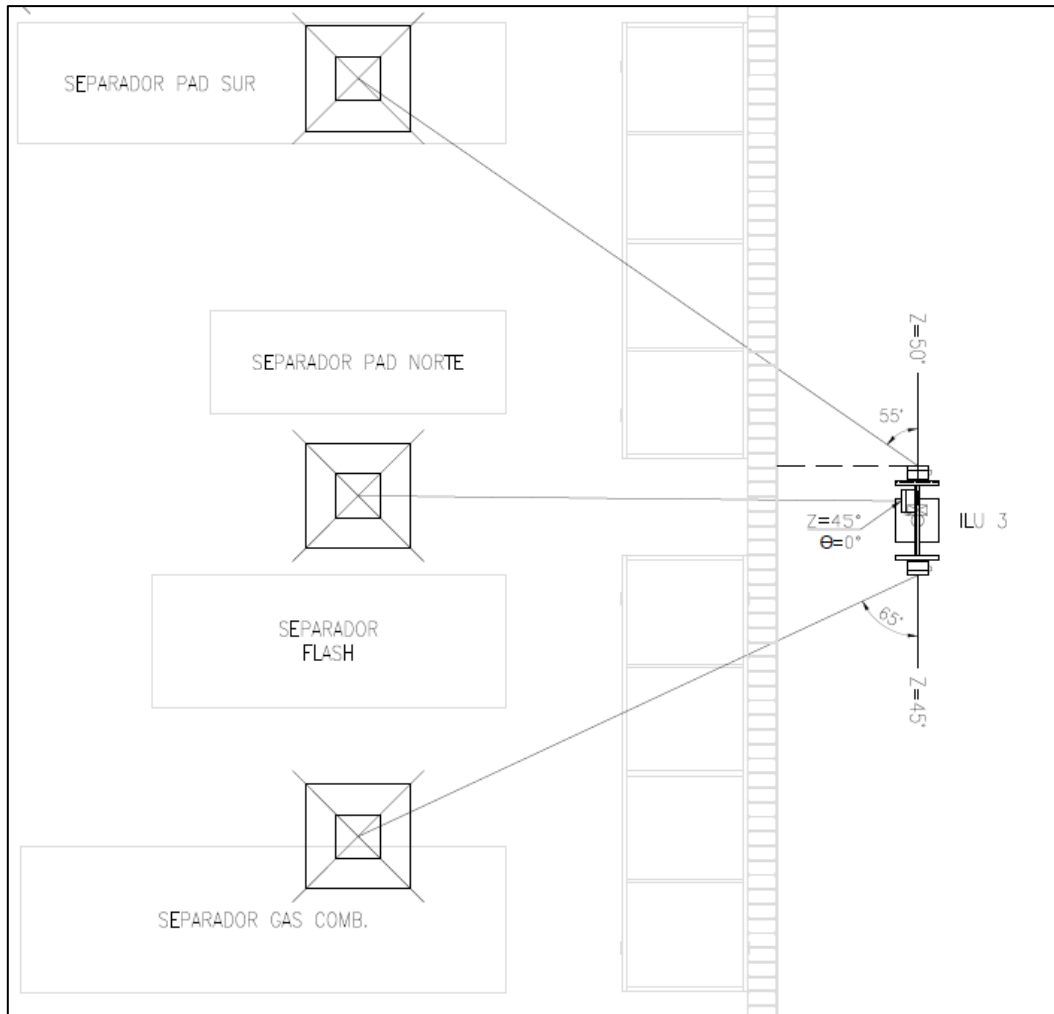


Figura 21. – Ejemplo layout iluminación zona skids

En el layout de iluminación, además, se muestran las referencias gráficas apreciadas en la **Figura 22**, a modo de explicar lo expresado en el mismo.

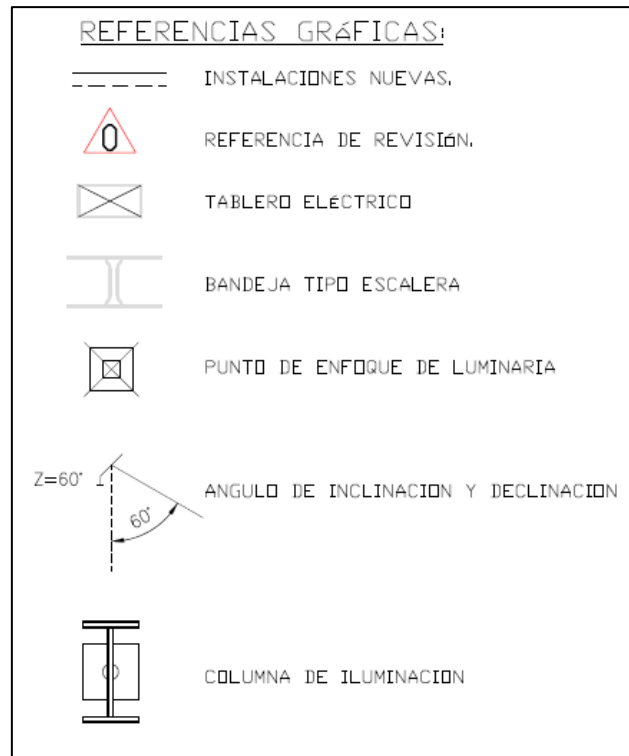


Figura 22. – Referencias gráficas layout de iluminación

Se confeccionan los típicos de montaje de las columnas de iluminación, incluyendo también, la instalación de los pararrayos, la canalización y el listado de materiales.

El layout de iluminación, se encuentra en el **Anexo XI - UTN-FRBB-PFZB-E-LY-002.**

6 CAPITULO 6 - LISTADO DE MATERIALES Y CALCULO ECONOMICO

6.1 Consideraciones

Debido a la situación macroeconómica, donde algunos de los materiales son importados y cuentan con demoras que llegan a los 6 meses, muchos de los precios se estiman en base a la experiencia y referencias de otras obras y proyectos.

6.2 Listado de materiales

Se confecciona el listado de materiales en base a los distintos documentos mencionados anteriormente. Dado que en los documentos Layouts se realizaron listados de materiales en los típicos de montaje, solo es necesario volcar esos materiales en el listado y tener en cuenta las cantidades necesarias para realizar la obra.

En el caso de cables, protecciones, generadores y motores, al finalizar cada uno de sus respectivos documentos, ya se cuenta con las marcas, modelos y cantidades propuestos para la construcción, siempre teniendo en cuenta que el cliente puede optar por otras marcas y modelos que respeten las características de lo calculado para el correcto funcionamiento y protección de la integridad de la planta.

Debe tenerse en cuenta que los costos calculados son estimados a través de ingeniería, para que nuestro cliente pueda realizar una apertura de oferta de licitación para la construcción. Luego, cada empresa constructora realiza su propio análisis de costos que vuelca en su oferta de licitación y nuestro cliente puede realizar una comparativa entre estos y el estimado realizado a través de ingeniería y tomar una decisión.

Para el análisis de costos de materiales, realizaremos el mismo separándolo por categorías:

- Canalizaciones, que comprenden lo referido a las bandejas, cañería tipo Conduit y la burlonería asociada a los mismos.
- Protecciones atmosféricas y puesta a tierra, que comprende los pararrayos, cámaras de inspección, soportes, jabalinas, cajas de campo tipo APE y la burlonería asociada.
- Cables, que comprenden tanto los cables de potencia como los desnudos para PAT.
- Tableros de potencia, donde se encuentran todas las protecciones asociadas a estos, switch de transferencias, pilotos luminosos, entre otros.
- Tableros de campo, que comprenden lo necesario para la distribución de fases en campo, los tableros correspondientes, botoneras de campo para los motores y los accesorios necesarios para cumplir con las especificaciones de áreas clasificadas.
- Otros Equipos, que comprende lo referido a el equipamiento de compresores y motores para bombas.

En la **Tabla 12**, se puede ver un resumen general de los costos de materiales agrupados por categorías.

Categorías de Materiales	Costo asociado uS\$
Canalizaciones	21764,58
Protecciones atmosféricas y PAT	6317
Cables	127378
Tableros de Potencia	10937
Tableros de Campo	7886
Otros Equipos	90000
Total	264282,58

Tabla 12. – Costos generales asociados a materiales

6.3 Costos de mano de obra

Para la estimación de costos en mano de obra, se tienen en cuenta:

- Jornadas de 10 horas diarias de trabajo.
- 6 días a la semana de trabajo.
- Cuadrilla de 5 oficiales y 5 ayudantes.
- Tiempo total de obra eléctrica en 2 meses.

Los costos indirectos asociados a la obra, son costos que incluyen valores más elevados que los de mano de obra, de los cuales algunos son esporádicos, como lo es, por ejemplo, el alquiler de maquinaria especial para poder realizar ciertos trabajos. El resto de los costos indirectos, incluyen la mano de obra especializada que debe permanecer durante toda la obra. Se listan a continuación, dichos costos asociados del proyecto:

- Jefe de obra Eléctrico.
- Técnico de seguridad e higiene.
- Supervisor de campo.
- Alquiler retroexcavadora.
- Alquiler Hidrogrúa.

Es así que se llega a un costo de hora hombre homogéneo, de manera tal que, al tener que sumar costos nuevos, se pueda hacer el cálculo siempre con el mismo valor.

6.4 Estimación de costos

En la **Tabla 13**, se presenta un resumen de costos de materiales y mano de obra. Se debe recordar que, la siguiente es una estimación para que la empresa cliente pueda realizar la oferta de licitación y luego, las diferentes empresas constructoras, presenten sus propios análisis de costos y ganancias. Es así que, nuestro análisis, es una referencia para que nuestro cliente pueda tener un primer acercamiento a los costos que conllevara la obra en el plano eléctrico.

Descripción	Horas	Costo (us\$)	Ganancia	Subtotales (us\$)	Observaciones
Horas Hombre	5448	25	40%	190.680	Sueldo, traslado, comida, equipamiento, alquiler
Costos de materiales	-	264.282,58	40%	369.995	
TOTAL				560.676	

Tabla 13. – Resumen de costos de materiales y mano de obra

El detalle de lo presentado en esta sección se puede observar en el

Anexo XI - UTN-FRBB-PFZB-E-LM-001.

7 CONCLUSIONES

A lo largo del desarrollo del proyecto, tuvimos momentos de mucha dificultad, como, por ejemplo, el cálculo de iluminación en el cual debimos utilizar varios programas ajenos al DIALux (por ejemplo para poder integrar el archivo 3d desde la maqueta en AutoCAD, y poder renderizarla a un formato de archivo que DIALux pueda integrar) o el de cálculo económico debido a que muchas empresas no dan precios de materiales para proyectos universitarios, se pudo realizar exitosamente consultando otras fuentes como empresas constructoras y llegar a completar el informe.

Si bien el hilo expresado en el informe da la precepción de haberlo realizado paso a paso, en la mayoría de los documentos hubo que trabajarlo en paralelo para poder extraer información de los mismos, necesarios para realizar los cálculos. Un ejemplo de esto es la memoria de cálculo de cables con el layout de canalizaciones, donde para poder realizar el cálculo de caída de tensión, necesitábamos el ruteo de los cables, lo que nos obligó a definirlo a través del layout.

El proyecto presenta la oportunidad de demostrar a partir de la problemática presente hoy en la realidad de nuestro País, que se encuentra en plena expansión en el área Oil & Gas, lo aprendido a partir de las distintas materias a lo largo de la carrera. No solo nos encontramos con desafíos en los cálculos, sino, también, en presentar soluciones creativas que satisfagan las exigencias de los clientes, como en particular en este proyecto, crear una planta que pueda ser reutilizada en otras locaciones.

Los documentos desarrollados, son a partir de entregables con exigencias que hoy la industria requiere, lo que da cuenta el profesionalismo con

el que la Universidad Tecnológica Nacional proporciona las herramientas para que los alumnos estén a la altura de los desafíos.

Es importante recalcar que es imprescindible la comunicación y el entendimiento con otras carreras, ya sean Ingeniería Mecánica, Ingeniería Civil, Ingeniería Química, etc. Ya que cada una proporciona una parte fundamental que el resto necesita, por citar algunos ejemplos en este proyecto, las bases civiles para las bombas o las torres de iluminación, o la extensión de soportes para las bandejas por parte de los especialistas mecánicos.

El análisis de costos es particularmente difícil en un contexto de alta inflación e incertidumbre en el mercado, dado que muchos de los proveedores no otorgan precios, o cuentan con plazos de entrega excesivamente largos, lo que atrasa el desarrollo productivo. No obstante, es posible realizar este tipo de proyectos, si se analizan en un tiempo prudente, para poder sortear todos los obstáculos descritos.

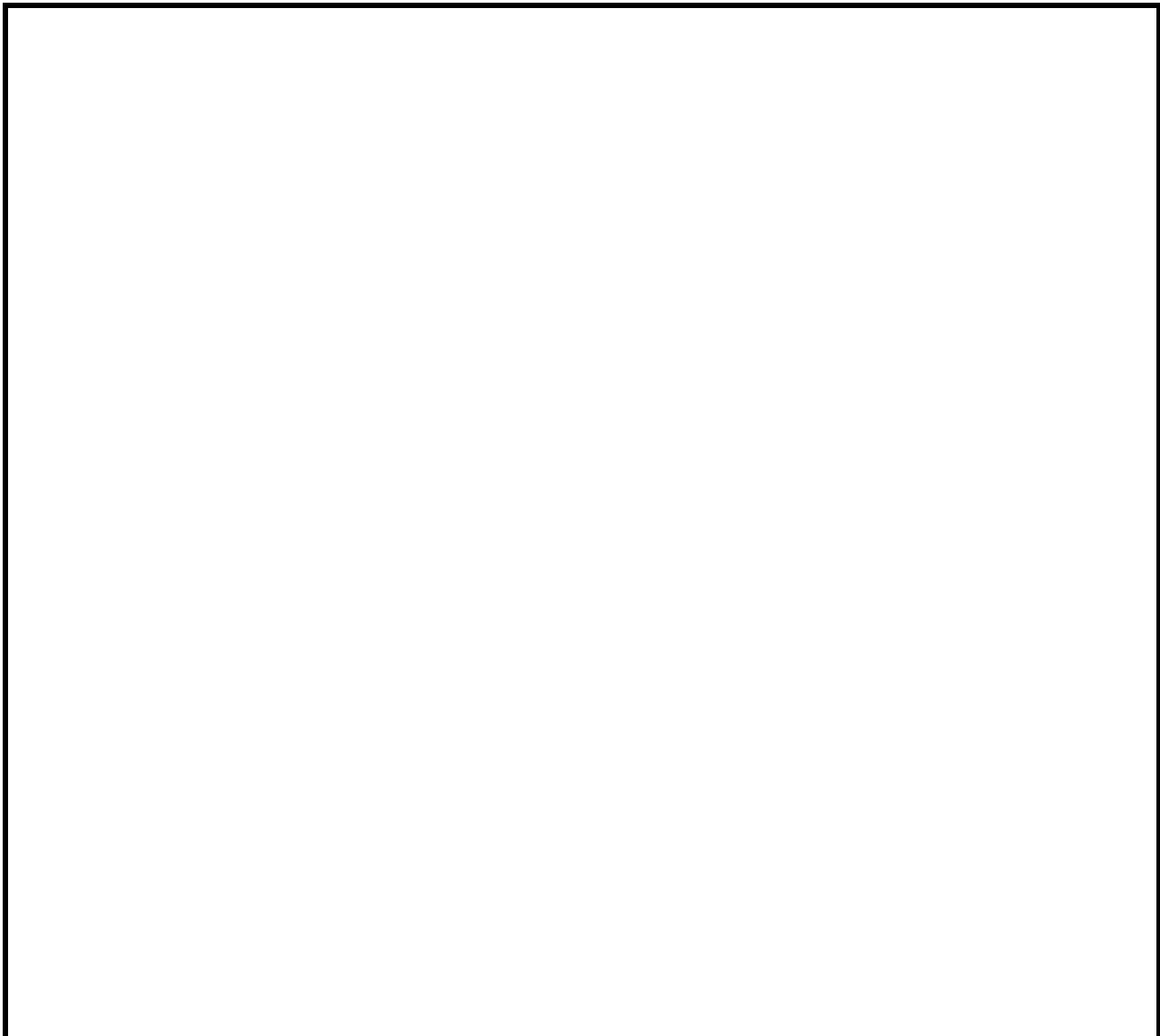
La materia Proyecto Final resulta fundamental para que el alumno pueda aplicar lo aprendido a lo largo de la carrera y se lo incentive a buscar información fuera del ámbito estudiantil.

Como conclusión final, se lograron los objetivos planteados al inicio del proyecto, habiendo podido cumplir con el objeto, que se trató del diseño eléctrico de la planta de tratamiento primario de hidrocarburos a través de los requerimientos del mismo planteados en cada uno de los alcances.


BIBLIOGRAFIA

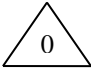
- [1] Catálogos de especificaciones de los cables de potencia de la empresa MARLEW (2023).
- [2] Manual de Cables eléctricos. IMSA S.A. (1999).
- [3] Software DIALux. (2023).
- [4] Software ETAP (2019).
- [5] Software AutoCAD (2024).
- [6] Especificación técnica de cañeros eléctricos (1990). EG3 Refinería.
- [7] Especificación técnica de bandejas portacables. Novobarra (1999).
- [8] Especificación técnica de bandejas portacables. CTEBB. Luis Piedrabuena (1986).
- [9] AEA 90364 – Instalaciones Eléctricas en inmuebles – Parte 5 – I ADMISIBLE (2006).
- [10] AEA 90364 – Instalaciones Eléctricas en inmuebles – Parte 7 – 771 (2006).
- [11] IEEE, ANSI / IEEE Standard 80-2000 Guide for Safety in AC Substations Grounding (1986).
- [12] Norma IRAM 2358 y 2359 (1989).
- [13] IEC, 60909-0 Corrientes de cortocircuitos en sistemas trifásicos de corriente alterna., Madrid: Comisión Electrotecnia Internacional (2001).
- [14] NAG 125 – Seguridad en plantas de acondicionamiento, tratamiento y proceso de gas natural (1990).
- [15] IEEE 142 Grounding of Industrial and Commercial Power Systems (1986).
- [16] Norma ISO-3046 Reciprocating internal combustion engines (2002).

[17] Norma ISO-8528-3 Reciprocating internal combustion engine driven
alternating current generating sets Part 3: Alternating current generators
for generating sets (2020).



UTN	0	PARA APROBACION	10/12/23	ZB	ZB	RB	UTN
AFE	REV.	DESCRIPCIÓN	FECHA	DIBUJÓ	EJECUTÓ	REVISÓ	APROBÓ

	UTN - FRBB						
	DEPARTAMENTO DE INGENIERIA ELECTRICA						
	PROYECTO FINAL						
	DISEÑO DE SISTEMA ELECTRICO PARA P.T.P.						
	LISTADO DE CARGAS						
LISTA DE CABLES							

TODA LA INFORMACIÓN CONTENIDA EN ESTE DOCUMENTO ES CONFIDENCIAL, Y LA COPIA O REPRODUCCIÓN TOTAL O PARCIAL ESTA PROHIBIDA SIN AUTORIZACIÓN PREVIA.	UTN-FRBB-PFZB-E-LC-001		 REVISION
	ESC: N/A	INFORME ANEXO I	

DEPARTAMENTO DE INGENIERIA ELECTRICA

ÍNDICE:

HOJA	DESCRIPCIÓN	REVISIÓN
1	CARÁTULA	0
2	ÍNDICE Y REFERENCIAS	0
3	LISTADO DE CARGAS	0
4	DETALLES TABLEROS BT	0
6	LISTADO DE CARGAS CAMPAMENTO	0
9	LISTADO DE CARGAS SALA DE CONTROL	0

DOCUMENTOS DE REFERENCIA:

NOTAS:

DISEÑO DE SISTEMA ELECTRICO PARA P.T.P.

LISTADO DE CARGAS

ITEM	TAG TABLERO	TENSIÓN	FREC.	ROT. NOM.	POT. MEC.	REND.	POT. ACTIVA	POTENCIA APARENTE	FACTOR DE POTENCIA	CORRIENTE	F.C.	F.S.	POT. ACTIVA CONS.	POT. REACTIVA CONS.	POT. APARENTE CONS.	CORRIENTE CONS.
		[VOLT]	[Hz]	[rpm]	[kW]	[%]	[kW]	[kVA]	[%]	[A]	(NOTA 1)	[kW]	[kVA]	[kVA]	[A]	
1	TABLERO DE BAJA TENSIÓN TBT-01	3X380	50	-	-	-	35,25	38,43	92%	58,39	1	0,8	28,65	11,97	31,05	47,17
2	TABLERO DE ILUMINACIÓN	3X380	50	-	-	-	9,75	10,83	90%	16,46	1	1,0	9,75	4,72	10,83	16,46
3	TABLERO DE POTENCIA TP-001	3X380	50	-	-	-	13,10	15,78	83%	23,98	1	1,0	13,10	8,80	15,78	23,98
4	TABLERO - ÁREA SHELTER -	3X380	50	-	-	-	100,37	113,40	88%	172,30	1	0,9	67,82	35,51	76,55	116,31
5	PLANTA COMPRESORA	3X380	50	-	-	-	48,31	55,53	87%	84,37	1	1,0	48,31	27,38	55,53	84,37
TOTAL CARGAS		3x380	50										167,63	88,38	189,50	287,92

NOTAS:

1. F.C. = FACTOR DE CARGA; F.S. = FACTOR DE SIMULTANEIDAD.

2. SE CONSIDERA EL CONSUMO ELÉCTRICO DE LA FUENTE DE ALIMENTACIÓN, ES DECIR EN 220 Vca. EL TABLERO DE CONTROL SE ALIMENTA CON 24 Vcc.

3. LOS DETALLES CORRESPONDIENTES A LOS TABLEROS SE PUEDEN OBSERVAR EN LAS PÁGINAS 4 Y 5

DISEÑO DE SISTEMA ELECTRICO PARA P.T.P.

DETALLES TABLEROS BT

ITEM	CARGAS	DESCRIPCIÓN DE EQUIPOS	TENSIÓN	FREC.	ROT. NOM.	POT. MEC.	REND.	POT. ACTIVA	POTENCIA APARENTE	FACTOR DE POTENCIA	CORRIENTE	F.C.	F.S.	POT. ACTIVA CONS.	POT. REACTIVA CONS.	POT. APARENTE CONS.	CORRIENTE CONS.
			[VOLT]	[Hz]	[rpm]	[kW]	[%]	[kW]	[kVA]	[%]	[A]	(NOTA 1)	[kW]	[kVA]	[kVA]	[A]	
GENERADOR																	
1	TABLERO DE BAJA TENSIÓN TBT-01																
1.1	P-001	BOMBA DE AGUA	3X380	50	1500	7,50	85%	8,82	10,20	87%	15,50	1	1	8,82	5,12	10,20	15,50
1.2	P-002	BOMBA DE AGUA	3X380	50	1500	7,50	85%	8,82	10,20	87%	15,50	1	0	0,00	0,00	0,00	0,00
1.3	P-003	BOMBA DE CRUDO	3X380	50	1500	7,50	85%	8,82	10,20	87%	15,50	1	1	8,82	5,12	10,20	15,50
1.4	P-004	BOMBA DE CRUDO	3X380	50	1500	7,50	85%	8,82	10,20	87%	15,50	1	0	0,00	0,00	0,00	0,00
1.5	FL-001	PANEL DE IGNICIÓN ANTORCHA	3X380	50	-	-	-	1,50	1,58	95%	7,18	1	1	1,50	0,49	1,58	7,18
1.6	PLC-001	PLC (NOTA 2)	2X220	50	-	-	-	2,00	2,35	85%	10,70	1	1	2,00	1,24	2,35	10,70
1.7	S-103	TABLERO SEPARADOR PAD SUR (TRACING)	3X380	50	-	-	-	1,50	1,50	100%	2,28	1	1	1,50	0,00	1,50	2,28
1.8	V-100E	TABLERO SEPARADOR PAD NORTE (TRACING)	3X380	50	-	-	-	1,50	1,50	100%	2,28	1	1	1,50	0,00	1,50	2,28
1.9	S-001	TABLERO SEPARADOR FLASH (TRACING)	3X380	50	-	-	-	1,50	1,50	100%	2,28	1	1	1,50	0,00	1,50	2,28
1.10	S-004	TABLERO FUEL GAS (TRACING)	3X380	50	-	-	-	1,50	1,50	100%	2,28	1	1	1,50	0,00	1,50	2,28
1.11	KOD-001	TABLERO KOD-001 (TRACING)	3X380	50	-	-	-	1,50	1,50	100%	2,28	1	1	1,50	0,00	1,50	2,28
1.12	RES-1	RESERVA TOMACORRIENTES 1	2X220	50	-	-	-	1,50	1,50	100%	6,82	1	1	1,50	0,00	1,50	6,82
1.13	RES-2	RESERVA TOMACORRIENTES 2	2X220	50	-	-	-	1,50	1,50	100%	6,82	1	1	1,50	0,00	1,50	6,82
1.14	RES-3	RESERVA TOMACORRIENTES 3	3X380	50	-	-	-	1,80	1,80	100%	2,73	1	1	1,80	0,00	1,80	2,73
1.15	RES-4	RESERVA TOMACORRIENTES 4	3X380	50	-	-	-	1,80	1,80	100%	2,73	1	1	1,80	0,00	1,80	2,73
2	TABLERO DE ILUMINACIÓN																
2.1	CL-001	COLUMNA DE ILUMINACIÓN	3X380	50	-	-	-	1,20	1,33	90%	2,03	1	1	1,20	0,58	1,33	2,03
2.2	CL-002	COLUMNA DE ILUMINACIÓN	3X380	50	-	-	-	1,20	1,33	90%	2,03	1	1	1,20	0,58	1,33	2,03
2.3	CL-003	COLUMNA DE ILUMINACIÓN	3X380	50	-	-	-	1,20	1,33	90%	2,03	1	1	1,20	0,58	1,33	2,03
2.4	CL-004	COLUMNA DE ILUMINACIÓN	3X380	50	-	-	-	1,20	1,33	90%	2,03	1	1	1,20	0,58	1,33	2,03
2.5	CL-005	COLUMNA DE ILUMINACIÓN	3X380	50	-	-	-	1,20	1,33	90%	2,03	1	1	1,20	0,58	1,33	2,03
2.6	CL-006	COLUMNA DE ILUMINACIÓN	3X380	50	-	-	-	1,20	1,33	90%	2,03	1	1	1,20	0,58	1,33	2,03

DISEÑO DE SISTEMA ELECTRICO PARA P.T.P.

DETALLES TABLEROS BT

ITEM	CARGAS	DESCRIPCIÓN DE EQUIPOS	TENSIÓN	FREC.	ROT. NOM.	POT. MEC.	REND.	POT. ACTIVA	POTENCIA APARENTE	FACTOR DE POTENCIA	CORRIENTE	F.C.	F.S.	POT. ACTIVA CONS.	POT. REACTIVA CONS.	POT. APARENTE CONS.	CORRIENTE CONS.
			[VOLT]	[Hz]	[rpm]	[kW]	[%]	[kW]	[kVA]	[%]	[A]	(NOTA 1)	[kW]	[kVA]	[kVA]	[A]	
2.7	CL-007	COLUMNA DE ILUMINACIÓN	3X380	50	-	-	-	1,35	1,50	90%	2,28	1	1	1,35	0,65	1,50	2,28
2.8	CL-008	COLUMNA DE ILUMINACIÓN	3X380	50	-	-	-	1,20	1,33	90%	2,03	1	1	1,20	0,58	1,33	2,03
3	TABLERO DE POTENCIA TP-001																
3.4	K-001	MOTOR DE COMPRESOR	3X380	50	1500	13,10	100,0%	13,1	15,78	83%	24,0	1	1	13,1	8,8	15,8	24,0
4	TABLERO - ÁREA SHELTER -																
4.1	TBT-SC-001	TABLERO BAJA TENSIÓN SALA DE CONTROL (NOTA 4)	3X380	50	-	-	100,0%	15,73	17,34	91%	26,3	1	0,8	13,04	6,05	14,37	21,8
4.2	AA-ST-001	AIRE ACONDICIONADO SALA DE TABLEROS	2X220	50	-	-	100,0%	6,00	6,74	89%	30,64	1	1	6,00	3,07	6,74	30,64
4.3	TBT-C-001	TABLERO BAJA TENSIÓN CAMPAMENTO (NOTA 3)	3X380	50	-	-	100,0%	74,64	84,61	88%	128,6	1	0,6	44,78	23,91	50,77	77,1
4.7	UPS-AS-001	ALIMENTACIÓN UPS	2X220	50	-	-	100,0%	4,00	4,71	85%	21,39	1	1	4,00	2,48	4,71	21,39
5	PLANTA COMPRESORA																
5.1	TGBT-PC-00	TGBT-PC	3X380	50	-	-	100,0%	48,31	55,53	87%	84,37	1	1	48,31	27,38	55,53	84,37

NOTAS:

1. F.C. = FACTOR DE CARGA; F.S. = FACTOR DE SIMULTANEIDAD.
2. SE CONSIDERA EL CONSUMO ELÉCTRICO DE LA FUENTE DE ALIMENTACIÓN, ES DECIR EN 220 Vca. EL TABLERO DE CONTROL SE ALIMENTA CON 24 Vcc.
3. LOS DETALLES CORRESPONDIENTES AL TABLERO DE CAMPAMENTO SE PUEDEN OBSERVAR EN LAS PÁGINAS 6 A 8.
4. LOS DETALLES CORRESPONDIENTES AL TABLERO DE SALA DE CONTROL SE PUEDE OBSERVAR EN LA PÁGINA 9.

DISEÑO DE SISTEMA ELECTRICO PARA P.T.P.

TABLERO BAJA TENSIÓN CAMPAMENTO

ITEM	CARGAS	DESCRIPCIÓN DE EQUIPOS	TENSIÓN	FREC.	ROT. NOM.	POT. MEC.	REND.	POT. ACTIVA	POTENCIA APARENTE	FACTOR DE POTENCIA	CORRIENTE	F.C.	F.S.	POT. ACTIVA CONS.	POT. REACTIVA CONS.	POT. APARENTE CONS.	CORRIENTE CONS.
			[VOLT]	[Hz]	[rpm]	[kW]	[%]	[kW]	[kVA]	[%]	[A]	(NOTA 1)	[kW]	[kVA]	[kVA]	[A]	
TABLERO DE BAJA TENSIÓN COMEDOR																	
1																	
1.1	C1	ILUMINACIÓN USO GENERAL (COCINA)	2x220	50	-	-	-	0,22	0,24	90%	1,09	1	0,6	0,13	0,06	0,14	0,65
1.2	C2	TOMACORRIENTES DE USO ESPECIAL HELADERAS	2x220	50	-	-	-	0,50	0,59	85%	2,67	1	0,6	0,30	0,19	0,35	1,60
1.3	C3	MICROONDAS	2x220	50	-	-	-	2,76	2,76	100%	12,55	1	0,6	1,66	0,00	1,66	7,53
1.4	C4	TOMACORRIENTES DE USO GENERAL	2x220	50	-	-	-	3,00	3,53	85%	16,04	1	0,6	1,80	1,12	2,12	9,63
1.5	C5	AIRE ACONDICIONADO	2x220	50	-	-	-	3,00	3,53	85%	16,04	1	0,6	1,80	1,12	2,12	9,63
1.6	C6	RESERVA EQUIPADA	2x220	50	-	-	-	0,00	0,00	100%	0,00	1	0,6	0,00	0,00	0,00	0,00
1.7	C7	RESERVA EQUIPADA	2x220	50	-	-	-	0,00	0,00	100%	0,00	1	0,6	0,00	0,00	0,00	0,00
TOTAL CARGAS DE BAJA TENSIÓN			3x380	50										5,69	2,48	6,20	9,42
TABLERO DE BAJA TENSIÓN TALLER																	
2																	
2.1	C1	ILUMINACIÓN USO GENERAL	2x220	50	-	-	-	0,22	0,24	90%	1,09	1	0,6	0,13	0,06	0,14	0,65
2.2	C1A	ILUMINACIÓN DE EMERGENCIA	2x220	50	-	-	-	0,016	0,02	90%	0,08	1	0,6	0,01	0,00	0,01	0,05
2.3	C2	TOMACORRIENTES DE USO ESPECIAL	2x220	50	-	-	-	10,00	11,76	85%	53,48	1	0,6	6,00	3,72	7,06	32,09
2.4	C3	TOMACORRIENTES DE USO ESPECIAL	3X380	50	-	-	-	18,00	21,18	85%	32,17	1	0,6	10,80	6,69	12,71	19,30
2.5	C4	TOMACORRIENTES DE USO GENERAL	2x220	50	-	-	-	0,75	0,88	85%	4,00	1	0,6	0,45	0,28	0,53	2,40
2.6	C5	AIRE ACONDICIONADO	2x220	50	-	-	-	3,00	3,53	85%	16,04	1	0,6	1,80	1,12	2,12	9,63
2.7	C6	RESERVA EQUIPADA	2x220	50	-	-	-	0,00	0,00	100%	0,00	1	0,6	0,00	0,00	0,00	0,00
2.8	C7	RESERVA EQUIPADA	3X380	50	-	-	-	0,00	0,00	100%	0,00	1	0,6	0,00	0,00	0,00	0,00
TOTAL CARGAS DE BAJA TENSIÓN			3x380	50										19,19	11,87	22,56	34,28
TABLERO DE BAJA TENSIÓN DORMITORIO 1																	
3																	
3.1	C1	ILUMINACIÓN USO GENERAL	2x220	50	-	-	-	0,22	0,24	90%	1,09	1	0,6	0,13	0,06	0,14	0,65
3.2	C2	TOMACORRIENTES DE USO GENERAL	2x220	50	-	-	-	3,00	3,53	85%	16,04	1	0,6	1,80	1,12	2,12	9,63
3.3	C3	AIRE ACONDICIONADO	2x220	50	-	-	-	6,00	7,06	85%	32,09	1	0,6	3,60	2,23	4,24	19,25
TOTAL CARGAS DE BAJA TENSIÓN			2x220	50										5,53	3,41	6,50	29,53

DISEÑO DE SISTEMA ELECTRICO PARA P.T.P.

TABLERO BAJA TENSIÓN CAMPAMENTO

ITEM	CARGAS	DESCRIPCIÓN DE EQUIPOS	TENSIÓN	FREC.	ROT. NOM.	POT. MEC.	REND.	POT. ACTIVA	POTENCIA APARENTE	FACTOR DE POTENCIA	CORRIENTE	F.C.	F.S.	POT. ACTIVA CONS.	POT. REACTIVA CONS.	POT. APARENTE CONS.	CORRIENTE CONS.
			[VOLT]	[Hz]	[rpm]	[kW]	[%]	[kW]	[kVA]	[%]	[A]	(NOTA 1)	[kW]	[kVA]	[kVA]	[A]	
4 TABLERO DE BAJA TENSIÓN DORMITORIO 2																	
4.1	C1	ILUMINACIÓN USO GENERAL	2x220	50	-	-	-	0,22	0,24	90%	1,09	1	0,6	0,13	0,06	0,14	0,65
4.2	C2	TOMACORRIENTES DE USO GENERAL	2x220	50	-	-	-	3,00	3,53	85%	16,04	1	0,6	1,80	1,12	2,12	9,63
4.3	C3	AIRE ACONDICIONADO	2x220	50	-	-	-	6,00	7,06	85%	32,09	1	0,6	3,60	2,23	4,24	19,25
TOTAL CARGAS DE BAJA TENSIÓN			2x220	50										5,53	3,41	6,50	29,53
5 TABLERO DE BAJA TENSIÓN DORMITORIO 3																	
5.1	C1	ILUMINACIÓN USO GENERAL	2x220	50	-	-	-	0,22	0,24	90%	1,09	1	0,6	0,13	0,06	0,14	0,65
5.2	C2	TOMACORRIENTES DE USO GENERAL	2x220	50	-	-	-	3,00	3,53	85%	16,04	1	0,6	1,80	1,12	2,12	9,63
5.3	C3	AIRE ACONDICIONADO	2x220	50	-	-	-	6,00	7,06	85%	32,09	1	0,6	3,60	2,23	4,24	19,25
TOTAL CARGAS DE BAJA TENSIÓN			2x220	50										5,53	3,41	6,50	29,53
6 TABLERO DE BAJA TENSIÓN DORMITORIO 4																	
6.1	C1	ILUMINACIÓN USO GENERAL	2x220	50	-	-	-	0,22	0,24	90%	1,09	1	0,6	0,13	0,06	0,14	0,65
6.2	C2	TOMACORRIENTES DE USO GENERAL	2x220	50	-	-	-	3,00	3,53	85%	16,04	1	0,6	1,80	1,12	2,12	9,63
6.3	C3	AIRE ACONDICIONADO	2x220	50	-	-	-	6,00	7,06	85%	32,09	1	0,6	3,60	2,23	4,24	19,25
TOTAL CARGAS DE BAJA TENSIÓN			2x220	50										5,53	3,41	6,50	29,53
7 TABLERO DE BAJA TENSIÓN DORMITORIO 5																	
7.1	C1	ILUMINACIÓN USO GENERAL	2x220	50	-	-	-	0,22	0,24	90%	1,09	1	0,6	0,13	0,06	0,14	0,65
7.2	C2	TOMACORRIENTES DE USO GENERAL	2x220	50	-	-	-	3,00	3,53	85%	16,04	1	0,6	1,80	1,12	2,12	9,63
7.3	C3	AIRE ACONDICIONADO	2x220	50	-	-	-	6,00	7,06	85%	32,09	1	0,6	3,60	2,23	4,24	19,25
TOTAL CARGAS DE BAJA TENSIÓN			2x220	50										5,53	3,41	6,50	29,53

DISEÑO DE SISTEMA ELECTRICO PARA P.T.P.

TABLERO BAJA TENSIÓN CAMPAMENTO

ITEM	CARGAS	DESCRIPCIÓN DE EQUIPOS	TENSIÓN	FREC.	ROT. NOM.	POT. MEC.	REND.	POT. ACTIVA	POTENCIA APARENTE	FACTOR DE POTENCIA	CORRIENTE	F.C.	F.S.	POT. ACTIVA CONS.	POT. REACTIVA CONS.	POT. APARENTE CONS.	CORRIENTE CONS.
			[VOLT]	[Hz]	[rpm]	[kW]	[%]	[kW]	[kVA]	[%]	[A]	(NOTA 1)	[kW]	[kVA]	[kVA]	[A]	
8 TABLERO DE BAJA TENSIÓN DORMITORIO 6																	
8.1	C1	ILUMINACIÓN USO GENERAL	2x220	50	-	-	-	0,22	0,24	90%	1,09	1	0,6	0,13	0,06	0,14	0,65
8.2	C2	TOMACORRIENTES DE USO GENERAL	2x220	50	-	-	-	3,00	3,53	85%	16,04	1	0,6	1,80	1,12	2,12	9,63
8.3	C3	AIRE ACONDICIONADO	2x220	50	-	-	-	6,00	7,06	85%	32,09	1	0,6	3,60	2,23	4,24	19,25
TOTAL CARGAS DE BAJA TENSIÓN			2x220	50										5,53	3,41	6,50	29,53
9 TABLERO DE BAJA TENSIÓN DORMITORIO 7																	
9.1	C1	ILUMINACIÓN USO GENERAL	2x220	50	-	-	-	0,22	0,24	90%	1,09	1	0,6	0,13	0,06	0,14	0,65
9.2	C2	TOMACORRIENTES DE USO GENERAL	2x220	50	-	-	-	3,00	3,53	85%	16,04	1	0,6	1,80	1,12	2,12	9,63
9.3	C3	AIRE ACONDICIONADO	2x220	50	-	-	-	6,00	7,06	85%	32,09	1	0,6	3,60	2,23	4,24	19,25
TOTAL CARGAS DE BAJA TENSIÓN			2x220	50										5,53	3,41	6,50	29,53
10 TABLERO DE BAJA TENSIÓN DORMITORIO 8																	
10.1	C1	ILUMINACIÓN USO GENERAL	2x220	50	-	-	-	0,22	0,24	90%	1,09	1	0,6	0,13	0,06	0,14	0,65
10.2	C2	TOMACORRIENTES DE USO GENERAL	2x220	50	-	-	-	3,00	3,53	85%	16,04	1	0,6	1,80	1,12	2,12	9,63
10.3	C3	AIRE ACONDICIONADO	2x220	50	-	-	-	6,00	7,06	85%	32,09	1	0,6	3,60	2,23	4,24	19,25
TOTAL CARGAS DE BAJA TENSIÓN			2x220	50										5,53	3,41	6,50	29,53
11 TABLERO DE BAJA TENSIÓN DORMITORIO 9																	
11.1	C1	ILUMINACIÓN USO GENERAL	2x220	50	-	-	-	0,22	0,24	90%	1,09	1	0,6	0,13	0,06	0,14	0,65
11.2	C2	TOMACORRIENTES DE USO GENERAL	2x220	50	-	-	-	3,00	3,53	85%	16,04	1	0,6	1,80	1,12	2,12	9,63
11.3	C3	AIRE ACONDICIONADO	2x220	50	-	-	-	6,00	7,06	85%	32,09	1	0,6	3,60	2,23	4,24	19,25
TOTAL CARGAS DE BAJA TENSIÓN			2x220	50										5,53	3,41	6,50	29,53
TOTAL CARGAS DE TBT CAMPAMENTO			3x380	50						88%			0,6	74,64	45,04	87,17	132,45

NOTAS:

1. F.C. = FACTOR DE CARGA; F.S. = FACTOR DE SIMULTANEIDAD.

2. SE CONSIDERA EL CONSUMO ELÉCTRICO DE LA FUENTE DE ALIMENTACIÓN, ES DECIR EN 220 Vca. EL TABLERO DE CONTROL SE ALIMENTA CON 24 Vcc.

DISEÑO DE SISTEMA ELECTRICO PARA P.T.P.

TABLERO BAJA TENSIÓN SALA DE CONTROL

ITEM	CARGAS	DESCRIPCIÓN DE EQUIPOS	TENSIÓN	FREC.	ROT. NOM.	POT. MEC.	REND.	POT. ACTIVA	POTENCIA APARENTE	FACTOR DE POTENCIA	CORRIENTE	F.C.	F.S.	POT. ACTIVA CONS.	POT. REACTIVA CONS.	POT. APARENTE CONS.	CORRIENTE CONS.
			[VOLT]	[Hz]	[rpm]	[kW]	[%]	[kW]	[kVA]	[%]	[A]	(NOTA 1)	[kW]	[kVA]	[kVA]	[A]	
1	TABLERO DE BAJA TENSIÓN SALA DE CONTROL																
1.1	C1	ILUMINACIÓN USO GENERAL	2x220	50	-	-	-	0,22	0,24	90%	1,09	1	0,6	0,13	0,06	0,14	0,65
1.2	C1A	ILUMINACIÓN DE EMERGENCIA	2x220	50	-	-	-	0,016	0,02	90%	0,08	1	0,8	0,01	0,01	0,01	0,06
1.3	C2	TOMACORRIENTES DE USO ESPECIAL	2x220	50	-	-	-	2,00	2,35	85%	10,70	1	1,0	2,00	1,24	2,35	10,70
1.4	C3	TOMACORRIENTES DE USO GENERAL	2x220	50	-	-	-	4,00	4,71	85%	21,39	1	0,8	3,20	1,98	3,76	17,11
1.5	C4	AIRE ACONDICIONADO	2x220	50	-	-	-	5,50	6,47	85%	29,41	1	1,0	5,50	3,41	6,47	29,41
1.6	C5	UPS	2x220	50	-	-	-	4,00	4,00	100%	18,18	1	0,6	2,40	0,00	2,40	10,91
1.7	C6	RESERVA EQUIPADA	2x220	50	-	-	-	0,00	0,00	100%	0,00	1	1,0	0,00	0,00	0,00	0,00
1.8	C7	RESERVA EQUIPADA	2X220	50	-	-	-	0,00	0,00	100%	0,00	1	1,0	0,00	0,00	0,00	0,00
TOTAL CARGAS DE BAJA TENSIÓN			3x380	50										13,24	6,70	14,84	22,55


NOTAS:

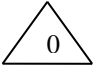
1. F.C. = FACTOR DE CARGA; F.S. = FACTOR DE SIMULTANEIDAD.

2. SE CONSIDERA EL CONSUMO ELÉCTRICO DE LA FUENTE DE ALIMENTACIÓN, ES DECIR EN 220 Vca. EL TABLERO DE CONTROL SE ALIMENTA CON 24 Vcc.



UTN	0	PARA APROBACION	10/12/23	ZB	ZB	RB	UTN
AFE	REV.	DESCRIPCIÓN	FECHA	DIBUJÓ	EJECUTÓ	REVISÓ	APROBÓ

	UTN - FRBB						
	DEPARTAMENTO DE INGENIERIA ELECTRICA						
	PROYECTO FINAL						
	DISEÑO DE SISTEMA ELECTRICO PARA P.T.P. MEMORIA DE CALCULO DE CABLES MEMORIA DE CALCULO						

TODA LA INFORMACIÓN CONTENIDA EN ESTE DOCUMENTO ES CONFIDENCIAL , Y LA COPIA O REPRODUCCIÓN TOTAL O PARCIAL ESTA PROHIBIDA SIN AUTORIZACIÓN PREVIA.	UTN-FRBB-PFZB-E-MC-001		 REVISIÓN
	ESC: N/A	INFORME: ANEXO II	

DISEÑO DE SISTEMA ELECTRICO PARA P.T.P.

INDICE:

HOJA	DESCRIPCIÓN	REVISIÓN
1	CARÁTULA	0
2	INDICE Y REFERENCIAS	0
3	MEMORIA DE CÁLCULO DE CABLES	0

DATOS DE LA CARGA

L	Longitud del Cable, en km.
U	Tensión Nominal de la Carga, en Volts
F	Factor - Carga Trifásica = 1,73; Carga Monofásica = 1
P	Potencia de la Carga, en kW
I	Corriente Nominal de la Carga, en A
Iarr/In	Veces la Corriente de Arranque respecto de la Nominal
Iarr	Corriente de Arranque, en A

CABLE

Canaliz. tipo	A	Aérea / Bandejas Portacables
	E	En conductos enterrados 0.7m
Cant. P/fase		Cantidad de Cables por Fase
Tipo	U	Unipolar
	B	Bipolar
	TRI	Tripolar
	TET	Tetrapolar
	S	Sección, en mm ²
Icable		Corriente Nominal del Cable, en A.

FACTORES DE CORRIENTE

Fac	K1	Corrección por temperatura (t amb. 40°C, t terreno 25°C) = 1
	K2	Factor de corrección para conductores en tubos enterrados = 0.8
	K3	Agrupamiento (según AEA Secc 771 Agosto 2002)
	K4	Factor definido por usuario
	KT	Factor Total (K1 * K2 * K3 * K4)
	Iadm	Corriente admisible del cable, en A $I_{adm} = I_{cable} \times K_T$
	η	Rendimiento de la Carga, en %

CAIDA DE TENSION

k	Factor - Carga Trifásica = 1,73; Carga Monofásica = 2
R	Resistencia del Cable (aislación PVC, Cobre, máx. temp. Servicio 70°C, frec. 50Hz), en ohm/km
X	Reactancia (frec. 50Hz), en ohm/km
cos φ nom	Factor de Potencia nominal
cos φ arr	Factor de Potencia en el arranque
ΔU n	Caída de Tensión, en por ciento, en funcionamiento $\Delta U = k \times I \times L \times \frac{R \times \cos \phi + X \times \sin \phi}{U}$
ΔU Arr	Caída de Tensión, en por ciento, en el arranque

MAXIMOS VALORES EN % DE ΔU PERMITIDOS

3%	Subtableros e Iluminación exterior
5%	Motores - en régimen permanente
15%	Motores - en el arranque

CORRIENTE DE CORTOCIRCUITO

t	Tiempo de actuación de las protecciones de los aparatos, en segundos
Icc Red	Corriente de Cortocircuito trifásico Simétrico en el extremo inicial del cable, en kA
I' k3	Corriente de Cortocircuito trifásico Simétrico en el extremo final del cable, en kA
Icc Adm	Corriente de Cortocircuito trifásico Simétrico admisible por el cable, en kA

$$I_{cc\ Adm} = \frac{k \times S}{\sqrt{t}}$$

k	Coeficiente que depende del tipo de conductor; Cu, aislado en PVC k=114 XLPE k=142
----------	--

No.	TAG CABLE	DESDE	HASTA	DATOS DE LA CARGA									CABLE					FACTORES DE CORRIENTE					F.S.	F.C.	η	CAÍDA DE TENSIÓN					CORRIENTE DE CORTOCIRCUITO					OBSERVACIONES				
				L	U	Factor	P mec	P	S	I	larr/ln	larr	Canaliz.	Cant.	Tipo	S	Icable	Formación	Factores Instalación							ladm	Verif.	k	R (90°)	X	cosφ	ΔUn	Verif.	τ	lcc Red		I"K3	lcc Adm.	Verif.	
				km	V		kW	kW	kVA	A	A	A	tipo	p/fase		mm²	A	mm²	K1	K2	K3	K4				KT	A	ladm.		Ω/km	Ω/km	nom	%	ΔU	seg		kA	kA	kA	SC
GENERADOR																																								
1.1	CP-G-001	GEN-001	CCM	0,020	380	1,73	-	167,63	189,47	287,88	1	287,88	A	2	U	70	241	2x4x(1x70)	1,0	1,0	0,8	0,9	0,72	347,04	SI	100%	100%	100,0%	1,73	0,3480	0,098	0,885	0,46%	1,0%	SI	0,100	50,00	2,47	62,9	SI
1.2	CP-G-002	GEN-002	CCM	0,020	380	1,73	-	167,63	189,47	287,88	1	287,88	A	2	U	70	241	2x4x(1x70)	1,0	1,0	0,8	0,9	0,72	347,04	SI	100%	100%	100,0%	1,73	0,3480	0,098	0,885	0,46%	1,0%	SI	0,100	50,00	2,91	62,9	SI
TABLERO DE BAJA TENSIÓN TBT-01																																								
2.0	CP-TBT-001	CCM	TBT-01	0,005	380	1,73	-	35,25	38,43	58,39	1	58,39	A	1	TET	25	98	1x(3x25+1x16)	1,0	1,0	0,8	1,0	0,80	78,40	SI	100%	100%	100,0%	1,73	0,9900	0,083	0,92	0,13%	3,0%	SI	0,100	2,91	2,85	11,2	SI
2.1	CP-P-001	TBT-01	P-001	0,190	380	1,73	7,5	8,82	10,20	15,49	1	15,49	A	1	TRI	6	47	1x(3x10)	1,0	1,0	0,8	0,9	0,72	33,84	SI	100%	100%	85,0%	1,73	2,4400	0,078	0,87	3,47%	5,0%	SI	0,100	2,85	0,56	2,7	SI
2.2	CP-P-002	TBT-01	P-002	0,190	380	1,73	7,5	8,82	10,20	15,49	1	15,49	A	1	TRI	10	65	1x(3x10)	1,0	1,0	0,8	0,9	0,72	46,80	SI	100%	100%	85,0%	1,73	2,4400	0,078	0,87	3,47%	5,0%	SI	0,100	2,85	0,56	4,5	SI
2.3	CP-P-003	TBT-01	P-003	0,190	380	1,73	7,5	8,82	10,20	15,49	1	15,49	A	1	TRI	10	65	1x(3x10)	1,0	1,0	0,8	0,9	0,72	46,80	SI	100%	100%	85,0%	1,73	2,4400	0,078	0,87	3,47%	5,0%	SI	0,100	2,85	0,56	4,5	SI
2.4	CP-P-004	TBT-01	P-004	0,190	380	1,73	7,5	8,82	10,20	15,49	1	15,49	A	1	TRI	10	65	1x(3x10)	1,0	1,0	0,8	0,9	0,72	46,80	SI	100%	100%	85,0%	1,73	2,4400	0,078	0,87	3,47%	5,0%	SI	0,100	2,85	0,56	4,5	SI
2.5	CP-JB-FL-001	TBT-01	JB-FL-001	0,330	380	1,73	-	1,50	1,58	2,40	1	2,40	A	1	PENTA	6	47	1x(4x6 + T)	1,0	1,0	0,8	0,9	0,72	33,84	SI	100%	100%	100,0%	1,73	4,2100	0,083	0,95	2,04%	3,0%	SI	0,100	2,85	0,10	2,7	SI
2.7	CP-PLC-001	TBT-01	PLC-001	0,010	220	1,00	-	2,00	2,35	10,70	1	10,70	A	1	TRI	2,5	31	1x(2x2,5 + T)	1,0	1,0	1,0	0,9	0,90	27,90	SI	100%	100%	100,0%	2,00	10,1800	0,093	0,85	1,44%	3,0%	SI	0,100	2,85	1,01	1,1	SI
2.8	CP-S-103	TBT-01	JB-S-103	0,100	380	1,73	-	1,50	1,50	2,28	1	2,28	A	1	PENTA	4	36	1x(4x4 + T)	1,0	1,0	0,8	0,9	0,72	25,92	SI	100%	100%	100,0%	1,73	6,3100	0,088	1,00	1,24%	3,0%	SI	0,100	2,85	0,37	1,8	SI
2.9	CP-V-100E	TBT-01	JB-V-100E	0,110	380	1,73	-	1,50	1,50	2,28	1	2,28	A	1	PENTA	4	36	1x(4x4 + T)	1,0	1,0	0,8	0,9	0,72	25,92	SI	100%	100%	100,0%	1,73	6,3100	0,088	1,00	1,31%	3,0%	SI	0,100	2,85	0,34	1,8	SI
2.10	CP-S-001	TBT-01	JB-S-001	0,120	380	1,73	-	1,50	1,50	2,28	1	2,28	A	1	PENTA	4	36	1x(4x4 + T)	1,0	1,0	0,8	0,9	0,72	25,92	SI	100%	100%	100,0%	1,73	6,3100	0,088	1,00	1,38%	3,0%	SI	0,100	2,85	0,31	1,8	SI
2.11	CP-S-004	TBT-01	JB-FG-001	0,130	380	1,73	-	1,50	1,50	2,28	1	2,28	A	1	PENTA	4	36	1x(4x4 + T)	1,0	1,0	0,8	0,9	0,72	25,92	SI	100%	100%	100,0%	1,73	6,3100	0,088	1,00	1,44%	3,0%	SI	0,100	2,85	0,29	1,8	SI
2.12	CP-KOD-001	TBT-01	JB-KOD-001	0,120	380	1,73	-	1,50	1,50	2,28	1	2,28	A	1	PENTA	4	36	1x(4x4 + T)	1,0	1,0	0,8	0,9	0,72	25,92	SI	100%	100%	100,0%	1,73	6,3100	0,088	1,00	1,38%	3,0%	SI	0,100	2,85	0,29	1,8	SI
TABLERO DE POTENCIA TP-001																																								
3.0	CP-TP-001	CCM	TP-001	0,030	380	1,73	-	13,10	15,79	23,99	1	23,99	A	1	TET	6	47	1x(4x6)	1,0	1,0	0,9	0,9	0,78	36,80	SI	100%	100%	100,0%	1,73	4,2100	0,083	0,83	1,16%	3,0%	SI	0,100	2,91	1,74	2,7	SI
TABLERO ÁREA SHELTER																																								
4.0	CP-TBT-AS-001	CCM	TBT-AS-001	0,005	380	1,73	-	100,37	110,30	167,58	1	167,58	A	2	TET	70	213	2x(3x70+1x35)	1,0	1,0	0,9	0,9	0,78	333,56	SI	90%	100%	100,0%	1,73	0,3480	0,079	0,91	0,07%	3,0%	SI	0,100	2,91	3,76	62,9	SI
4.1	CP-SC-001	TBT-AS-001	TBT-SC-001	0,170	380	1,73	-	15,73	17,34	26,35	1	26,35	E	1	TET	25	141	1x(3x25+1x16)	1,0	0,8	0,9	0,9	0,63	88,32	SI	100%	100%	100,0%	1,73	0,9900	0,083	0,91	1,90%	3,0%	SI	0,100	2,91	1,24	11,2	SI
4.2	CP-AA-001	TBT-AS-001	AA SALA TABLEROS	0,012	220	1,00	-	6,00	6,74	30,64	1	30,64	A	1	TRI	6	54	1x(2x6 + T)	1,0	1,0	1,0	1,0	1,00	54,00	SI	100%	100%	100,0%	2,00	4,2100	0,083	0,89	1,27%	3,0%	SI	0,100	2,91	1,80	2,7	SI
4.3	CP-TBT-C-001	TBT-AS-001	TBT-C-001	0,170	380	1,73	-	74,64	84,62	128,56	1	128,56	E	2	TET	70	243	2x(3x70+1x35)	1,0	0,8	0,9	0,9	0,63	304,43	SI	70%	100%	100,0%	1,73	0,3480	0,079	0,88	1,71%	3,0%	SI	0,100	2,91	3,00	62,9	SI
4.7	CP-UPS-001	TBT-AS-001	UPS-001	0,015	220	1,00	-	4,00	4,71	21,39	1	21,39	A	1	TRI	6	54	1x(2x6 + T)	1,0	1,0	1,0	0,9	0,90	48,60	SI	100%	100%	100,0%	2,00	4,2100	0,083	0,85	1,06%	3,0%	SI	0,100	2,91	1,54	2,7	SI
PLANTA COMPRESORA																																								
5.0	CP-TGBT-PC-001		TGBT-TGS-001	0,250	380	1,73	-	48,31	55,38	84,14	1	84,14	A	2	TET	95	257	2x(3x95+1x50)	1,0	1,0	0,9	0,9	0,78	402,46	SI	100%	100%	100,0%	1,73	0,2640	0,077	0,87	1,28%	3,0%	SI	0,100	2,91	2,87	85,3	SI
ILUMINACIÓN																																								
6.0	CP-T-ILU-001	CCM	T-ILU-001	0,003	380	1,73	-	9,75	10,83	18,29	1	18,29	A	1	TET	10	65	1x(4x10)	1,0	1,0	0,8	0,9	0,72	46,80	SI	100%	100%	100,0%	1,73	2,4400	0,085	0,90	0,06%	3,0%	SI	0,100	2,91	2,83	4,5	SI
6.1	CP-ILU-01	T-ILU-001	JB-CL-001	0,028	380	1,73	-	1,20	1,33	2,25	1	2,25	E	1	PENTA	4	48	1x(4x4 + T)	1,0	0,8	0,8	0,9	0,58	27,65	SI	100%	100%	100,0%	1,73	6,3100	0,088	0,90	0,16%	3,0%	SI	0,100	2,83	1,13	1,8	SI
6.1A	-	JB-CL-001	LUM-001A	0,012	220	1,00	-	0,30	0,33	1,68	1	1,68	A	1	TRI	2,5	31	1x(2x2,5 + T)	1,0	1,0	0,8	0,9	0,72	22,32	SI	100%	100%	100,0%	2,00	10,1800	0,093	0,90	0,17%	3,0%	SI	0,100	1,13	0,51	1,1	SI
6.1B	-	JB-CL-001	LUM-001B	0,012	220	1,00	-	0,30	0,33	1,68	1	1,68	A	1	TRI	2,5	31	1x(2x2,5 + T)	1,0	1,0	0,8	0,9	0,72	22,32	SI	100%	100%	100,0%	2,00	10,1800	0,093	0,90	0,17%	3,0%	SI	0,100	1,13	0,51	1,1	SI
6.1C	-	JB-CL-001	LUM-001C	0,012	220	1,00	-	0,30	0,33	1,68	1	1,68	A	1	TRI	2,5	31	1x(2x2,5 + T)	1,0	1,0	0,8	0,9	0,72	22,32	SI	100%	100%	100,0%	2,00	10,1800	0,093	0,90	0,17%	3,0%	SI	0,100	1,13	0,51	1,1	SI
6.1D	-	JB-CL-001	LUM-001D	0,012	220	1,00	-	0,30	0,33	1,68	1	1,68	A	1	TRI	2,5	31	1x(2x2,5 + T)	1,0	1,0	0,8	0,9	0,72	22,32	SI	100%	100%	100,0%	2,00	10,1800	0,093	0,90	0,17%	3,0%	SI	0,100	1,13	0,51	1,1	SI
6.2	CP-ILU-02	T-ILU-001	JB-CL-002	0,070	380	1,73	-	1,20	1,33	2,25	1	2,25	E	1	PENTA	4	48	1x(4x4 + T)	1,0	0,8	0,8	0,9	0,58	27,65	SI	100%	100%	100,0%	1,73	6,3100	0,088	0,90	0,41%	3,0%	SI	0,100	2,83	0,51	1,8	SI
6.2A	-	JB-CL-002	LUM-002A	0,012	220	1,00	-	0,30	0,33	1,68	1	1,68	A	1	TRI	2,5	31	1x(2x2,5 + T)	1,0	1,0	0,8	0,9	0,72	22,32	SI	100%	100%	100,0%	2,00	10,1800	0,093	0,90	0,17%	3,0%	SI	0,100	0,51	0,31	1,1	SI
6.2B	-	JB-CL-002	LUM-002B	0,012	220	1,00	-	0,30	0,33	1,68	1	1,68	A	1	TRI	2,5	31	1x(2x2,5 + T)	1,0	1,0	0,8	0,9	0,72	22,32	SI	100%	100%	100,0%	2,00	10,1800	0,093	0,90	0,17%	3,0%	SI	0,100	0,51	0,31	1,1	SI
6.2C	-	JB-CL-002	LUM-002C	0,012	220	1,00	-	0,30	0,33	1,68	1	1,68	A	1	TRI	2,5	31	1x(2x2,5 + T)	1,0	1,0	0,8	0,9	0,72	22,32	SI	100%	100%	100,0%	2,00	10,1800	0,093	0,90	0,17%	3,0%	SI	0,100	0,51	0,31	1,1	SI
6.2D	-	JB-CL-002	LUM-002D	0,012	220	1,00	-	0,30																																

No.	TAG CABLE	DESDE	HASTA	DATOS DE LA CARGA								CABLE						FACTORES DE CORRIENTE						F.S.	F.C.	η	CAÍDA DE TENSIÓN						CORRIENTE DE CORTOCIRCUITO					OBSERVACIONES		
				L km	U V	Factor	P mec kW	P kW	S kVA	I A	Iarr/In	Iarr A	Canaliz. tipo	Cant. p/fase	Tipo	S mm ²	Icable A	Formación mm ²	Factores Instalación								Iadm A	Verif. Iadm.	k	R (90°) Ω/km	X Ω/km	cosφ nom	ΔUn %	Verif. ΔU	τ seg	Icc Red kA	I ² k3 kA		Icc Adm. kA	Verif. SC
6.6C	-	JB-CL-006	LUM-006C	0,012	220	1,00	-	0,30	0,33	1,68	1	1,68	A	1	TRI	2,5	31	1x(2x2,5 + T)	1,0	1,0	0,8	0,9	0,72	22,32	SI	100%	100%	100,0%	2,00	10,1800	0,093	0,90	0,17%	3,0%	SI	0,100	0,95	0,46	1,1	SI
6.6D	-	JB-CL-006	LUM-006D	0,012	220	1,00	-	0,30	0,33	1,68	1	1,68	A	1	TRI	2,5	31	1x(2x2,5 + T)	1,0	1,0	0,8	0,9	0,72	22,32	SI	100%	100%	100,0%	2,00	10,1800	0,093	0,90	0,17%	3,0%	SI	0,100	0,95	0,46	1,1	SI
6.7	CP-ILU-07	T-ILU-001	JB-CL-007	0,135	380	1,73	-	1,35	1,50	2,53	1	2,53	E	1	PENTA	4	48	1x(4x4 + T)	1,0	0,8	0,8	0,9	0,58	27,65	SI	100%	100%	100,0%	1,73	6,3100	0,088	0,90	0,89%	3,0%	SI	0,100	2,83	0,28	1,8	SI
6.7A	-	JB-CL-007	LUM-007A	0,012	220	1,00	-	0,30	0,33	1,68	1	1,68	A	1	TRI	2,5	31	1x(2x2,5 + T)	1,0	1,0	0,8	0,9	0,72	22,32	SI	100%	100%	100,0%	2,00	10,1800	0,093	0,90	0,17%	3,0%	SI	0,100	0,28	0,19	1,1	SI
6.7B	-	JB-CL-007	LUM-007B	0,012	220	1,00	-	0,30	0,33	1,68	1	1,68	A	1	TRI	2,5	31	1x(2x2,5 + T)	1,0	1,0	0,8	0,9	0,72	22,32	SI	100%	100%	100,0%	2,00	10,1800	0,093	0,90	0,17%	3,0%	SI	0,100	0,28	0,19	1,1	SI
6.7C	-	JB-CL-007	LUM-007C	0,012	220	1,00	-	0,30	0,33	1,68	1	1,68	A	1	TRI	2,5	31	1x(2x2,5 + T)	1,0	1,0	0,8	0,9	0,72	22,32	SI	100%	100%	100,0%	2,00	10,1800	0,093	0,90	0,17%	3,0%	SI	0,100	0,28	0,19	1,1	SI
6.7D	-	JB-CL-007	LUM-007D	0,012	220	1,00	-	0,30	0,33	1,68	1	1,68	A	1	TRI	2,5	31	1x(2x2,5 + T)	1,0	1,0	0,8	0,9	0,72	22,32	SI	100%	100%	100,0%	2,00	10,1800	0,093	0,90	0,17%	3,0%	SI	0,100	0,28	0,19	1,1	SI
6.7E	-	JB-CL-007	LUM-ISLAC	0,040	220	1,00	-	0,15	0,17	0,84	1	0,84	A	1	TRI	2,5	31	1x(2x2,5 + T)	1,0	1,0	0,8	0,9	0,72	22,32	SI	100%	100%	100,0%	2,00	10,1800	0,093	0,90	0,28%	3,0%	SI	0,100	0,28	0,19	1,1	SI
6.8	CP-ILU-08	T-ILU-001	JB-CL-008	0,340	380	1,73	-	1,20	1,33	2,25	1	2,25	E	1	PENTA	4	48	1x(4x4 + T)	1,0	0,8	0,8	0,9	0,58	27,65	SI	100%	100%	100,0%	1,73	6,3100	0,088	0,90	1,99%	3,0%	SI	0,100	2,83	0,11	1,8	SI
6.8A	-	JB-CL-008	LUM-008A	0,012	220	1,00	-	0,30	0,33	1,68	1	1,68	A	1	TRI	2,5	31	1x(2x2,5 + T)	1,0	1,0	0,8	0,9	0,72	22,32	SI	100%	100%	100,0%	2,00	10,1800	0,093	0,90	0,17%	3,0%	SI	0,100	0,11	0,09	1,1	SI
6.8B	-	JB-CL-008	LUM-008B	0,012	220	1,00	-	0,30	0,33	1,68	1	1,68	A	1	TRI	2,5	31	1x(2x2,5 + T)	1,0	1,0	0,8	0,9	0,72	22,32	SI	100%	100%	100,0%	2,00	10,1800	0,093	0,90	0,17%	3,0%	SI	0,100	0,11	0,09	1,1	SI
6.8C	-	JB-CL-008	LUM-008C	0,012	220	1,00	-	0,30	0,33	1,68	1	1,68	A	1	TRI	2,5	31	1x(2x2,5 + T)	1,0	1,0	0,8	0,9	0,72	22,32	SI	100%	100%	100,0%	2,00	10,1800	0,093	0,90	0,17%	3,0%	SI	0,100	0,11	0,09	1,1	SI
6.8D	-	JB-CL-008	LUM-008D	0,012	220	1,00	-	0,30	0,33	1,68	1	1,68	A	1	TRI	2,5	31	1x(2x2,5 + T)	1,0	1,0	0,8	0,9	0,72	22,32	SI	100%	100%	100,0%	2,00	10,1800	0,093	0,90	0,17%	3,0%	SI	0,100	0,11	0,09	1,1	SI

Project:
Location:
Contract:
Engineer:
Filename: ProyFinal

ETAP
19.0.1C

Study Case: LF

Page: 1
Date: 12-12-2023
SN:
Revision: Base
Config.: Normal

Electrical Transient Analyzer Program

Load Flow Analysis

Loading Category (1): Design
Generation Category (1): Design
Load Diversity Factor: None

	<u>Swing</u>	<u>V-Control</u>	<u>Load</u>	<u>Total</u>
Number of Buses:	1	0	27	28

	<u>XFMR2</u>	<u>XFMR3</u>	<u>Reactor</u>	<u>Line/Cable/ Busway</u>	<u>Impedance</u>	<u>Tie PD</u>	<u>Total</u>
Number of Branches:	0	0	0	27	0	0	27

Method of Solution: Adaptive Newton-Raphson Method
Maximum No. of Iteration: 99
Precision of Solution: 0.0001000

System Frequency: 50.00 Hz
Unit System: Metric
Project Filename: ProyFinal
Output Filename: D:\PROYECTO FINAL\ETAP ProyFinal\TPF\Load Flow.lfr

Project:
Location:
Contract:
Engineer:
Filename: ProyFinal

ETAP
19.0.1C

Study Case: LF

Page: 2
Date: 12-12-2023
SN:
Revision: Base
Config.: Normal

Adjustments

<u>Tolerance</u>	<u>Apply Adjustments</u>	<u>Individual /Global</u>	<u>Percent</u>
Transformer Impedance:	Yes	Individual	
Reactor Impedance:	Yes	Individual	
Overload Heater Resistance:	No		
Transmission Line Length:	No		
Cable / Busway Length:	No		

<u>Temperature Correction</u>	<u>Apply Adjustments</u>	<u>Individual /Global</u>	<u>Degree C</u>
Transmission Line Resistance:	Yes	Individual	
Cable / Busway Resistance:	Yes	Individual	

Project:
 Location:
 Contract:
 Engineer:
 Filename: ProyFinal

ETAP
 19.0.1C

Study Case: LF

Page: 3
 Date: 12-12-2023
 SN:
 Revision: Base
 Config.: Normal

Bus Input Data

Bus			Initial Voltage		Load							
					Constant kVA		Constant Z		Constant I		Generic	
ID	kV	Sub-sys	% Mag.	Ang.	kW	kvar	kW	kvar	kW	kvar	kW	kvar
AREA SHELTER	0.380	1	100.0	0.0			9.9	5.5				
CCM	0.380	1	100.0	0.0								
GEN-GAS	0.380	1	100.0	0.0								
JB-AE-K-001	0.380	1	100.0	0.0								
JB-CL-001	0.380	1	100.0	0.0			1.2	0.6				
JB-CL-002	0.380	1	100.0	0.0			1.2	0.6				
JB-CL-003	0.380	1	100.0	0.0			1.2	0.6				
JB-CL-004	0.380	1	100.0	0.0			1.2	0.6				
JB-CL-005	0.380	1	100.0	0.0			1.2	0.6				
JB-CL-006	0.380	1	100.0	0.0			1.2	0.6				
JB-CL-007	0.380	1	100.0	0.0			1.2	0.6				
JB-CL-008	0.380	1	100.0	0.0			1.2	0.6				
JB-FL1	0.380	1	100.0	0.0			1.5	0.5				
JB-K-001	0.380	1	100.0	0.0	11.9	8.0						
JB-KOD-001	0.380	1	100.0	0.0			1.5	0.0				
JB-S-001	0.380	1	100.0	0.0			1.5	0.0				
JB-S-004	0.380	1	100.0	0.0			1.5	0.0				
JB-S-103	0.380	1	100.0	0.0			1.5	0.0				
JB-V-100E	0.380	1	100.0	0.0			1.5	0.0				
P- 001	0.380	1	100.0	0.0	8.5	4.8						
P- 003	0.380	1	100.0	0.0	8.5	4.8						
PC	0.380	1	100.0	0.0			46.7	26.6				
T-ILU-001	0.380	1	100.0	0.0								
TBT-01	0.380	1	100.0	0.0			2.0	1.2				
TBT-C-001	0.380	1	100.0	0.0			94.2	50.3				
TBT-SC-001	0.380	1	100.0	0.0			16.2	7.5				
TGBT-PC-001	0.380	1	100.0	0.0			1.5	0.0				
TP-001	0.380	1	100.0	0.0			1.2	0.0				
Total Number of Buses: 28					29.868	18.353	190.187	96.280	0.000	0.000	0.000	0.000

Generation Bus				Voltage		Generation			kvar Limits	
ID	kV	Type	Sub-sys	% Mag.	Angle	kW	kvar	% PF	Max	Min

Project:
Location:
Contract:
Engineer:
Filename: ProyFinal

ETAP
19.0.1C

Study Case: LF

Page: 4
Date: 12-12-2023
SN:
Revision: Base
Config.: Normal

Generation Bus				Voltage		Generation			kvar Limits	
ID	kV	Type	Sub-sys	% Mag.	Angle	kW	kvar	% PF	Max	Min
GEN-GAS	0.380	Swing	1	100.0	0.0					
						0.000	0.000			

Project:
 Location:
 Contract:
 Engineer:
 Filename: ProyFinal

ETAP
 19.0.1C

Study Case: LF

Page: 5
 Date: 12-12-2023
 SN:
 Revision: Base
 Config.: Normal

Line/Cable/Busway Input Data

ohms or siemens/1000 m per Conductor (Cable) or per Phase (Line/Busway)

Line/Cable/Busway		ohms or siemens/1000 m per Conductor (Cable) or per Phase (Line/Busway)								
ID	Library	Size	Length		#/Phase	T (°C)	R	X	Y	
			Adj. (m)	% Tol.						
CP-120	1,0MCUN3	70	3.0	0.0	1	75	0.331914	0.071000	0.0001307	
CP-AE-K-001	1,0MCUN3	4.0	3.0	0.0	1	75	6.018321	0.088000	0.0000575	
CP-G-001	1,0MCUN1	70	20.0	0.0	2	75	0.331914	0.098000	0.0002174	
CP-ILU-01	1,0NCUN3	4.0	28.0	0.0	1	75	6.018321	0.088000	0.0000575	
CP-ILU-02	1,0NCUN3	4.0	70.0	0.0	1	75	6.018321	0.088000	0.0000575	
CP-ILU-03	1,0NCUN3	4.0	90.0	0.0	1	75	6.018321	0.088000	0.0000575	
CP-ILU-04	1,0NCUN3	4.0	135.0	0.0	1	75	6.018321	0.088000	0.0000575	
CP-ILU-05	1,0NCUN3	4.0	190.0	0.0	1	75	6.018321	0.088000	0.0000575	
CP-ILU-06	1,0NCUN3	4.0	35.0	0.0	1	75	6.018321	0.088000	0.0000575	
CP-ILU-07	1,0NCUN3	4.0	135.0	0.0	1	75	6.018321	0.088000	0.0000575	
CP-ILU-08	1,0NCUN3	4.0	340.0	0.0	1	75	6.018321	0.088000	0.0000575	
CP-JB-FL1	1,0MCUN3	6.0	330.0	0.0	1	75	4.015393	0.083000	0.0000663	
CP-K-001	1,0MCUN3	6.0	3.0	0.0	1	75	4.015393	0.083000	0.0000663	
CP-KOD-001	1,0NCUS3	4	130.0	0.0	1	75	6.018321	0.088000		
CP-P-001	1,0MCUN3	10	190.0	0.0	1	75	2.327211	0.078000	0.0000807	
CP-P-003	1,0MCUN3	10	190.0	0.0	1	75	2.327211	0.078000	0.0000807	
CP-S-001	1,0NCUS3	4	120.0	0.0	1	75	6.018321	0.088000		
CP-S-004	1,0NCUS3	4	130.0	0.0	1	75	6.018321	0.088000		
CP-S-103	1,0NCUS3	4	100.0	0.0	1	75	6.018321	0.088000		
CP-SC-001	1,0NCUN3	25	170.0	0.0	1	75	0.944237	0.083000	0.0000889	
CP-T-ILU-001	1,0NCUS3	10	3.0	0.0	1	75	2.327211	0.085000		
CP-TBT-001	1,0NCUN3	25	5.0	0.0	1	75	0.944237	0.083000	0.0000889	
CP-TBT-AS-001	1,0NCUN3	70	5.0	0.0	2	75	0.331914	0.079000	0.0001307	
CP-TBT-C-001	1,0NCUN3	70	170.0	0.0	2	75	0.331914	0.079000	0.0001307	
CP-TGBT-PC-001	1,0MCUN3	95	250.0	0.0	2	75	0.251797	0.077000	0.0001433	
CP-TP-001	1,0NCUS3	6	30.0	0.0	1	75	4.015393	0.083000		
CP-V-100E	1,0NCUS3	4	110.0	0.0	1	75	6.018321	0.088000		

Line / Cable / Busway resistances are listed at the specified temperatures.

Project:
 Location:
 Contract:
 Engineer:
 Filename: ProyFinal

ETAP
 19.0.1C

Study Case: LF

Page: 6
 Date: 12-12-2023
 SN:
 Revision: Base
 Config.: Normal

Branch Connections

CKT/Branch		Connected Bus ID		% Impedance, Pos. Seq., 100 MVA Base			
ID	Type	From Bus	To Bus	R	X	Z	Y
CP-120	Cable	TGBT-PC-001	PC	68.96	14.75	70.52	0.0000001
CP-AE-K-001	Cable	TP-001	JB-AE-K-001	1250.34	18.28	1250.48	0.0000000
CP-G-001	Cable	GEN-GAS	CCM	229.86	67.87	239.67	0.0000013
CP-ILU-01	Cable	T-ILU-001	JB-CL-001	11669.87	170.64	11671.12	0.0000002
CP-ILU-02	Cable	T-ILU-001	JB-CL-002	29174.69	426.59	29177.80	0.0000006
CP-ILU-03	Cable	T-ILU-001	JB-CL-003	37510.31	548.48	37514.32	0.0000007
CP-ILU-04	Cable	T-ILU-001	JB-CL-004	56265.46	822.71	56271.48	0.0000011
CP-ILU-05	Cable	T-ILU-001	JB-CL-005	79188.43	1157.90	79196.90	0.0000016
CP-ILU-06	Cable	T-ILU-001	JB-CL-006	14587.34	213.30	14588.90	0.0000003
CP-ILU-07	Cable	T-ILU-001	JB-CL-007	56265.46	822.71	56271.48	0.0000011
CP-ILU-08	Cable	T-ILU-001	JB-CL-008	141705.60	2072.02	141720.80	0.0000028
CP-JB-FL1	Cable	TBT-01	JB-FL1	91764.52	1896.81	91784.12	0.0000032
CP-K-001	Cable	TP-001	JB-K-001	834.22	17.24	834.40	0.0000000
CP-KOD-001	Cable	TBT-01	JB-KOD-001	54181.56	792.24	54187.35	
CP-P-001	Cable	TBT-01	P-001	30621.20	1026.32	30638.39	0.0000022
CP-P-003	Cable	TBT-01	P-003	30621.20	1026.32	30638.39	0.0000022
CP-S-001	Cable	TBT-01	JB-S-001	50013.75	731.30	50019.09	
CP-S-004	Cable	TBT-01	JB-S-004	54181.56	792.24	54187.35	
CP-S-103	Cable	TBT-01	JB-S-103	41678.12	609.42	41682.58	
CP-SC-001	Cable	AREA SHELTER	TBT-SC-001	11116.37	977.15	11159.23	0.0000022
CP-T-ILU-001	Cable	CCM	T-ILU-001	483.49	17.66	483.82	
CP-TBT-001	Cable	CCM	TBT-01	326.95	28.74	328.21	0.0000001
CP-TBT-AS-001	Cable	CCM	AREA SHELTER	57.46	13.68	59.07	0.0000002
CP-TBT-C-001	Cable	AREA SHELTER	TBT-C-001	1953.79	465.03	2008.37	0.0000064
CP-TGBT-PC-001	Cable	CCM	TGBT-PC-001	2179.68	666.55	2279.32	0.0000103
CP-TP-001	Cable	CCM	TP-001	8342.23	172.44	8344.01	
CP-V-100E	Cable	TBT-01	JB-V-100E	45845.93	670.36	45850.84	

Project:
 Location:
 Contract:
 Engineer:
 Filename: ProyFinal

ETAP
 19.0.1C

Study Case: LF

Page: 7
 Date: 12-12-2023
 SN:
 Revision: Base
 Config.: Normal

LOAD FLOW REPORT

Bus		Voltage		Generation		Load		Load Flow				XFMR	
ID	kV	% Mag.	Ang.	kW	kvar	kW	kvar	ID	kW	kvar	Amp	% PF	% Tap
AREA SHELTER	0.380	99.348	0.1	0.0	0.0	9.7	5.4	TBT-SC-001	15.770	7.188	26.5	91.0	
								CCM	-116.860	-60.752	201.4	88.7	
								TBT-C-001	91.352	48.153	157.9	88.5	
CCM	0.380	99.424	0.1	0.0	0.0	0.0	0.0	GEN-GAS	-216.127	-111.181	371.4	88.9	
								T-ILU-001	9.368	4.484	15.9	90.2	
								TBT-01	28.379	11.334	46.7	92.9	
								AREA SHELTER	116.961	60.776	201.4	88.7	
								TGBT-PC-001	47.173	25.842	82.2	87.7	
								TP-001	14.246	8.744	25.5	85.2	
*GEN-GAS	0.380	100.000	0.0	217.5	111.6	0.0	0.0	CCM	217.501	111.585	371.4	89.0	
JB-AE-K-001	0.380	98.204	0.5	0.0	0.0	0.9	0.7	TP-001	-0.937	-0.703	1.8	80.0	
JB-CL-001	0.380	99.239	0.1	0.0	0.0	1.2	0.6	T-ILU-001	-1.173	-0.567	2.0	90.0	
JB-CL-002	0.380	99.031	0.2	0.0	0.0	1.2	0.6	T-ILU-001	-1.168	-0.565	2.0	90.0	
JB-CL-003	0.380	98.933	0.2	0.0	0.0	1.2	0.6	T-ILU-001	-1.166	-0.564	2.0	90.0	
JB-CL-004	0.380	98.711	0.3	0.0	0.0	1.2	0.6	T-ILU-001	-1.160	-0.561	2.0	90.0	
JB-CL-005	0.380	98.442	0.3	0.0	0.0	1.2	0.6	T-ILU-001	-1.154	-0.558	2.0	90.0	
JB-CL-006	0.380	99.204	0.1	0.0	0.0	1.2	0.6	T-ILU-001	-1.172	-0.567	2.0	90.0	
JB-CL-007	0.380	98.711	0.3	0.0	0.0	1.2	0.6	T-ILU-001	-1.160	-0.561	2.0	90.0	
JB-CL-008	0.380	97.714	0.5	0.0	0.0	1.1	0.5	T-ILU-001	-1.137	-0.550	2.0	90.0	
JB-FL1	0.380	97.977	0.3	0.0	0.0	1.4	0.5	TBT-01	-1.432	-0.470	2.3	95.0	
JB-K-001	0.380	98.114	0.5	0.0	0.0	11.9	8.0	TP-001	-11.905	-8.000	22.2	83.0	
JB-KOD-001	0.380	98.533	0.1	0.0	0.0	1.4	0.0	TBT-01	-1.446	0.000	2.2	100.0	
JB-S-001	0.380	98.594	0.1	0.0	0.0	1.4	0.0	TBT-01	-1.447	0.000	2.2	100.0	
JB-S-004	0.380	98.533	0.1	0.0	0.0	1.4	0.0	TBT-01	-1.446	0.000	2.2	100.0	
JB-S-103	0.380	98.715	0.1	0.0	0.0	1.5	0.0	TBT-01	-1.451	0.000	2.2	100.0	
JB-V-100E	0.380	98.654	0.1	0.0	0.0	1.4	0.0	TBT-01	-1.449	0.000	2.2	100.0	
P- 001	0.380	96.567	0.9	0.0	0.0	8.5	4.8	TBT-01	-8.513	-4.825	15.4	87.0	
P- 003	0.380	96.567	0.9	0.0	0.0	8.5	4.8	TBT-01	-8.513	-4.825	15.4	87.0	
PC	0.380	98.182	0.2	0.0	0.0	45.0	25.7	TGBT-PC-001	-45.021	-25.653	80.2	86.9	
T-ILU-001	0.380	99.378	0.1	0.0	0.0	0.0	0.0	JB-CL-001	1.175	0.567	2.0	90.1	
								JB-CL-002	1.173	0.564	2.0	90.1	

Project:
 Location:
 Contract:
 Engineer:
 Filename: ProyFinal

ETAP
 19.0.1C

Study Case: LF

Page: 8
 Date: 12-12-2023
 SN:
 Revision: Base
 Config.: Normal

Bus		Voltage		Generation		Load		Load Flow				XFMR	
ID	kV	% Mag.	Ang.	kW	kvar	kW	kvar	ID	kW	kvar	Amp	%PF	%Tap
								JB-CL-003	1.172	0.563	2.0	90.1	
								JB-CL-004	1.170	0.560	2.0	90.2	
								JB-CL-005	1.167	0.557	2.0	90.3	
								JB-CL-006	1.175	0.566	2.0	90.1	
								JB-CL-007	1.170	0.560	2.0	90.2	
								JB-CL-008	1.161	0.547	2.0	90.4	
								CCM	-9.362	-4.484	15.9	90.2	
TBT-01	0.380	99.328	0.1	0.0	0.0	1.9	1.2	JB-FL1	1.454	0.468	2.3	95.2	
								JB-KOD-001	1.457	0.000	2.2	100.0	
								P- 001	8.827	4.833	15.4	87.7	
								P- 003	8.827	4.833	15.4	87.7	
								JB-S-001	1.458	0.000	2.2	100.0	
								JB-S-004	1.457	0.000	2.2	100.0	
								JB-S-103	1.460	0.000	2.2	100.0	
								CCM	-28.349	-11.331	46.7	92.9	
								JB-V-100E	1.459	0.000	2.2	100.0	
TBT-C-001	0.380	97.328	0.4	0.0	0.0	89.2	47.7	AREA SHELTER	-89.241	-47.657	157.9	88.2	
TBT-SC-001	0.380	97.515	0.5	0.0	0.0	15.4	7.2	AREA SHELTER	-15.432	-7.161	26.5	90.7	
TGBT-PC-001	0.380	98.217	0.2	0.0	0.0	1.5	0.0	PC	45.040	25.657	80.2	86.9	
								CCM	-46.535	-25.657	82.2	87.6	
TP-001	0.380	98.216	0.5	0.0	0.0	1.2	0.0	JB-AE-K-001	0.938	0.703	1.8	80.0	
								JB-K-001	11.923	8.000	22.2	83.0	
								CCM	-14.011	-8.739	25.5	84.8	

* Indicates a voltage regulated bus (voltage controlled or swing type machine connected to it)

Indicates a bus with a load mismatch of more than 0.1 MVA

Project:
 Location:
 Contract:
 Engineer:
 Filename: ProyFinal

ETAP
 19.0.1C

Study Case: LF

Page: 9
 Date: 12-12-2023
 SN:
 Revision: Base
 Config.: Normal

LOAD FLOW REPORT
Panel / 3-Phase, 1-Phase Systems

Bus/Panel/Phase Adapter				Voltage			Load*		CKT #	ID	Load Flow					XFMR
ID	kV	Phase	Type	Phase	% Mag	Ang.	kW	kvar			Phase	kW	kvar	Amp	% PF	% Tap
PA1	0.219	1	PA	A	98.22	0.2	0	0	TGBT-PC-001	A	-1.495	0.000	6.9	100.0		
									PCA-005	A	1.495	0.000	6.9	100.0		
Bus4	0.220	1	Bus	A	97.83	0.2	1.493	0.000	PCA-005	A	-1.493	0.000	6.9	100.0		
PA2	0.219	1	PA	B	98.53	-119.9	0	0	JB-S-004	B	-1.446	0.000	6.7	100.0		
									Cable3	B	1.446	0.000	6.7	100.0		
Bus1	0.220	1	Bus	B	98.08	-119.9	1.443	0.000	Cable3	B	-1.443	0.000	6.7	100.0		
PA3	0.219	1	PA	A	98.72	0.1	0	0	JB-S-103	A	-1.451	0.000	6.7	100.0		
									Cable21	A	1.451	0.000	6.7	100.0		
Bus15	0.220	1	Bus	A	98.26	0.1	1.448	0.000	Cable21	A	-1.448	0.000	6.7	100.0		
PA4	0.219	1	PA	B	98.65	-119.9	0	0	JB-V-100E	B	-1.449	0.000	6.7	100.0		
									Cable23	B	1.449	0.000	6.7	100.0		
Bus11	0.220	1	Bus	B	98.20	-119.9	1.446	0.000	Cable23	B	-1.446	0.000	6.7	100.0		
PA5	0.219	1	PA	C	98.59	120.1	0	0	JB-S-001	C	-1.447	0.000	6.7	100.0		
									Cable30	C	1.447	0.000	6.7	100.0		
Bus13	0.220	1	Bus	C	98.14	120.1	1.445	0.000	Cable30	C	-1.445	0.000	6.7	100.0		
PA8	0.219	1	PA	A	99.24	0.1	0	0	JB-CL-001	A	-0.293	-0.142	1.5	90.0		
									CP-LUM-001A	A	0.293	0.142	1.5	90.0		
Bus20	0.220	1	Bus	A	98.82	0.2	0.293	0.142	CP-LUM-001A	A	-0.293	-0.142	1.5	90.0		
PA9	0.219	1	PA	B	99.24	-119.9	0	0	JB-CL-001	B	-0.293	-0.142	1.5	90.0		
									CP-LUM-001B	B	0.293	0.142	1.5	90.0		
Bus21	0.220	1	Bus	B	98.82	-119.8	0.293	0.142	CP-LUM-001B	B	-0.293	-0.142	1.5	90.0		
PA11	0.219	1	PA	C	99.24	120.1	0	0	JB-CL-001	C	-0.293	-0.142	1.5	90.0		
									CP-LUM-001C	C	0.293	0.142	1.5	90.0		
Bus23	0.220	1	Bus	C	98.82	120.2	0.293	0.142	CP-LUM-001C	C	-0.293	-0.142	1.5	90.0		
PA12	0.219	1	PA	A	99.24	0.1	0	0	JB-CL-001	A	-0.293	-0.142	1.5	90.0		
									CP-LUM-001D	A	0.293	0.142	1.5	90.0		
Bus24	0.220	1	Bus	A	98.82	0.2	0.293	0.142	CP-LUM-001D	A	-0.293	-0.142	1.5	90.0		
PA17	0.219	1	PA	B	99.03	-119.8	0	0	JB-CL-002	B	-0.292	-0.141	1.5	90.0		
									CP-LUM-002A	B	0.292	0.141	1.5	90.0		
Bus29	0.220	1	Bus	B	98.62	-119.8	0.291	0.141	CP-LUM-002A	B	-0.291	-0.141	1.5	90.0		
PA18	0.219	1	PA	C	99.03	120.2	0	0	JB-CL-002	C	-0.292	-0.141	1.5	90.0		
									CP-LUM-002B	C	0.292	0.141	1.5	90.0		
Bus30	0.220	1	Bus	C	98.62	120.2	0.291	0.141	CP-LUM-002B	C	-0.291	-0.141	1.5	90.0		

Project:
 Location:
 Contract:
 Engineer:
 Filename: ProyFinal

ETAP
 19.0.1C

Study Case: LF

Page: 10
 Date: 12-12-2023
 SN:
 Revision: Base
 Config.: Normal

Bus/Panel/Phase Adapter				Voltage			Load*		Load Flow							XFMR
ID	kV	Phase	Type	Phase	% Mag	Ang.	kW	kvar	CKT #	ID	Phase	kW	kvar	Amp	% PF	% Tap
PA19	0.219	1	PA	A	99.03	0.2	0	0		JB-CL-002	A	-0.292	-0.141	1.5	90.0	
Bus31	0.220	1	Bus	A	98.62	0.2	0.291	0.141		CP-LUM-002C	A	0.292	0.141	1.5	90.0	
PA20	0.219	1	PA	B	99.03	-119.8	0	0		JB-CL-002	B	-0.292	-0.141	1.5	90.0	
Bus32	0.220	1	Bus	B	98.62	-119.8	0.291	0.141		CP-LUM-002D	B	0.292	0.141	1.5	90.0	
PA25	0.219	1	PA	C	98.93	120.2	0	0		JB-CL-003	C	-0.291	-0.141	1.5	90.0	
Bus37	0.220	1	Bus	C	98.52	120.2	0.291	0.141		CP-LUM-003A	C	0.291	0.141	1.5	90.0	
PA26	0.219	1	PA	A	98.93	0.2	0	0		JB-CL-003	A	-0.291	-0.141	1.5	90.0	
Bus38	0.220	1	Bus	A	98.52	0.2	0.291	0.141		CP-LUM-003B	A	0.291	0.141	1.5	90.0	
PA27	0.219	1	PA	B	98.93	-119.8	0	0		JB-CL-003	B	-0.291	-0.141	1.5	90.0	
Bus39	0.220	1	Bus	B	98.52	-119.8	0.291	0.141		CP-LUM-003C	B	0.291	0.141	1.5	90.0	
PA28	0.219	1	PA	C	98.93	120.2	0	0		JB-CL-003	C	-0.291	-0.141	1.5	90.0	
Bus40	0.220	1	Bus	C	98.52	120.2	0.291	0.141		CP-LUM-003D	C	0.291	0.141	1.5	90.0	
PA33	0.219	1	PA	A	98.71	0.3	0	0		JB-CL-004	A	-0.290	-0.140	1.5	90.0	
Bus45	0.220	1	Bus	A	98.30	0.3	0.290	0.140		CP-LUM-004A	A	0.290	0.140	1.5	90.0	
PA34	0.219	1	PA	B	98.71	-119.7	0	0		JB-CL-004	B	-0.290	-0.140	1.5	90.0	
Bus46	0.220	1	Bus	B	98.30	-119.7	0.290	0.140		CP-LUM-004B	B	0.290	0.140	1.5	90.0	
PA35	0.219	1	PA	C	98.71	120.3	0	0		JB-CL-004	C	-0.290	-0.140	1.5	90.0	
Bus47	0.220	1	Bus	C	98.30	120.3	0.290	0.140		CP-LUM-004	C	0.290	0.140	1.5	90.0	
PA36	0.219	1	PA	A	98.71	0.3	0	0		JB-CL-004	A	-0.290	-0.140	1.5	90.0	
Bus48	0.220	1	Bus	A	98.30	0.3	0.290	0.140		CP-LUM-004D	A	0.290	0.140	1.5	90.0	
PA37	0.219	1	PA	C	99.35	120.1	0	0		AREA SHELTER	C	-3.903	-2.464	21.2	84.6	
UPS-AS	0.220	1	Bus	C	98.08	120.4	3.849	2.463		CP-UPS-001	C	3.903	2.464	21.2	84.6	
PA40	0.219	1	PA	A	98.18	0.2	0	0		PC	A	-3.139	-1.918	17.1	85.3	
Bus51	0.220	1	Bus	A	96.84	0.6	3.093	1.917		PCA-015	A	3.139	1.918	17.1	85.3	

Project:
 Location:
 Contract:
 Engineer:
 Filename: ProyFinal

ETAP
 19.0.1C

Study Case: LF

Page: 11
 Date: 12-12-2023
 SN:
 Revision: Base
 Config.: Normal

Bus/Panel/Phase Adapter				Voltage			Load*		Load Flow							XFMR
ID	kV	Phase	Type	Phase	% Mag	Ang.	kW	kvar	CKT #	ID	Phase	kW	kvar	Amp	% PF	% Tap
PA41	0.219	1	PA	B	98.44	-119.7	0	0		JB-CL-005	B	-0.289	-0.139	1.5	90.0	
Bus53	0.220	1	Bus	B	98.03	-119.6	0.288	0.139		CP-LUM-005A	B	0.289	0.139	1.5	90.0	
PA42	0.219	1	PA	C	98.44	120.3	0	0		JB-CL-005	C	-0.289	-0.139	1.5	90.0	
Bus54	0.220	1	Bus	C	98.03	120.4	0.288	0.139		CP-LUM-005B	C	0.289	0.139	1.5	90.0	
PA43	0.219	1	PA	A	98.44	0.3	0	0		JB-CL-005	A	-0.289	-0.139	1.5	90.0	
Bus55	0.220	1	Bus	A	98.03	0.4	0.288	0.139		CP-LUM-005C	A	0.289	0.139	1.5	90.0	
PA44	0.219	1	PA	B	98.44	-119.7	0	0		JB-CL-005	B	-0.289	-0.139	1.5	90.0	
Bus56	0.220	1	Bus	B	98.03	-119.6	0.288	0.139		CP-LUM-005D	B	0.289	0.139	1.5	90.0	
PA45	0.219	1	PA	A	98.22	0.5	0	0		TP-001	A	-0.048	-0.036	0.3	80.0	
Bus65	0.220	1	Bus	A	97.94	0.5	0.048	0.036		CP-VK-001	A	0.048	0.036	0.3	80.0	
PA46	0.219	1	PA	A	98.22	0.5	0	0		TP-001	A	-0.527	0.000	2.4	100.0	
Bus66	0.220	1	Bus	A	97.88	0.5	0.527	0.000		CP-RK-001	A	0.527	0.000	2.4	100.0	
PA47	0.219	1	PA	C	98.22	120.5	0	0		TP-001	C	-0.575	0.000	2.7	100.0	
Bus67	0.220	1	Bus	C	97.87	120.5	0.575	0.000		CP-FNT-001	C	0.575	0.000	2.7	100.0	
PA48	0.219	1	PA	A	99.35	0.1	0	0		AREA SHELTER	A	-5.835	-2.947	30.0	89.3	
AA-SALA TABL.	0.220	1	Bus	A	97.89	0.4	5.748	2.945		CP-AA-001	A	5.835	2.947	30.0	89.3	
PA49	0.219	1	PA	C	99.20	120.1	0	0		JB-CL-006	C	-0.293	-0.142	1.5	90.0	
Bus61	0.220	1	Bus	C	98.79	120.2	0.292	0.142		CP-LUM-006A	C	0.293	0.142	1.5	90.0	
PA50	0.219	1	PA	A	99.20	0.1	0	0		JB-CL-006	A	-0.293	-0.142	1.5	90.0	
Bus62	0.220	1	Bus	A	98.79	0.2	0.292	0.142		CP-LUM-006B	A	0.293	0.142	1.5	90.0	
PA51	0.219	1	PA	C	99.20	120.1	0	0		JB-CL-006	C	-0.293	-0.142	1.5	90.0	
Bus63	0.220	1	Bus	C	98.79	120.2	0.292	0.142		CP-LUM-006D	C	0.293	0.142	1.5	90.0	
PA52	0.219	1	PA	B	99.20	-119.9	0	0		JB-CL-006	B	-0.293	-0.142	1.5	90.0	
Bus64	0.220	1	Bus	B	98.79	-119.8	0.292	0.142		CP-LUM-006C	B	0.293	0.142	1.5	90.0	

Project:
 Location:
 Contract:
 Engineer:
 Filename: ProyFinal

ETAP
 19.0.1C

Study Case: LF

Page: 12
 Date: 12-12-2023
 SN:
 Revision: Base
 Config.: Normal

Bus/Panel/Phase Adapter				Voltage			Load*		Load Flow							XFMR
ID	kV	Phase	Type	Phase	% Mag	Ang.	kW	kvar	CKT #	ID	Phase	kW	kvar	Amp	%PF	% Tap
PA53	0.219	1	PA	A	97.98	0.3	0	0	JB-FL1	A	-1.432	-0.470	7.0	95.0		
FL-001	0.220	1	Bus	A	97.63	0.3	1.431	0.470	CP-FL-001	A	1.432	0.470	7.0	95.0		
PA63	0.219	1	PA	C	97.71	120.5	0	0	JB-CL-008	C	-0.284	-0.137	1.5	90.0		
Bus14	0.220	1	Bus	C	97.30	120.6	0.284	0.137	CP-LUM-008A	C	0.284	0.137	1.5	90.0		
PA64	0.219	1	PA	A	97.71	0.5	0	0	JB-CL-008	A	-0.284	-0.137	1.5	90.0		
Bus16	0.220	1	Bus	A	97.30	0.6	0.284	0.137	CP-LUM-008B	A	0.284	0.137	1.5	90.0		
PA65	0.219	1	PA	C	97.71	120.5	0	0	JB-CL-008	C	-0.284	-0.137	1.5	90.0		
Bus17	0.220	1	Bus	C	97.30	120.6	0.284	0.137	CP-LUM-008D	C	0.284	0.137	1.5	90.0		
PA66	0.219	1	PA	B	97.71	-119.5	0	0	JB-CL-008	B	-0.284	-0.137	1.5	90.0		
Bus49	0.220	1	Bus	B	97.30	-119.4	0.284	0.137	CP-LUM-008C	B	0.284	0.137	1.5	90.0		
PA67	0.219	1	PA	B	98.71	-119.7	0	0	JB-CL-007	B	-0.290	-0.140	1.5	90.0		
Bus50	0.220	1	Bus	B	98.30	-119.7	0.290	0.140	CP-LUM-007D	B	0.290	0.140	1.5	90.0		
PA68	0.219	1	PA	A	98.71	0.3	0	0	JB-CL-007	A	-0.290	-0.140	1.5	90.0		
Bus52	0.220	1	Bus	A	98.30	0.3	0.290	0.140	CP-LUM-007C	A	0.290	0.140	1.5	90.0		
PA69	0.219	1	PA	C	98.71	120.3	0	0	JB-CL-007	C	-0.290	-0.140	1.5	90.0		
Bus57	0.220	1	Bus	C	98.30	120.3	0.290	0.140	CP-LUM-007B	C	0.290	0.140	1.5	90.0		
PA70	0.219	1	PA	B	98.71	-119.7	0	0	JB-CL-007	B	-0.290	-0.140	1.5	90.0		
Bus58	0.220	1	Bus	B	98.30	-119.7	0.290	0.140	CP-LUM-007A	B	0.290	0.140	1.5	90.0		
PA72	0.219	1	PA	C	98.53	120.1	0	0	JB-KOD-001	C	-1.446	0.000	6.7	100.0		
Bus68	0.220	1	Bus	C	98.08	120.1	1.443	0.000	Cable4	C	1.446	0.000	6.7	100.0		
PA73	0.219	1	PA	A	99.33	0.1	0	0	TBT-01	A	-1.948	-1.196	10.5	85.2		
JB-PLC	0.220	1	Bus	A	98.22	0.3	1.927	1.194	CP-PLC-001	A	1.948	1.196	10.5	85.2		

Type: P=Panel, PA=Phase Adapter

* For panel it indicates internal loads and directly connected loads. Connected panel loads are not included.
 For bus it indicates directly connected loads. Connected panel loads are not included.

Project:
 Location:
 Contract:
 Engineer:
 Filename: ProyFinal

ETAP
 19.0.1C

Study Case: LF

Page: 13
 Date: 12-12-2023
 SN:
 Revision: Base
 Config.: Normal

Bus Loading Summary Report

Bus			Directly Connected Load								Total Bus Load			
			Constant kVA		Constant Z		Constant I		Generic		kVA	% PF	Amp	Percent Loading
ID	kV	Rated Amp	kW	kvar	kW	kvar	kW	kvar	kW	kvar				
AREA SHELTER	0.380		0.000	0.000	9.738	5.411					131.708	88.7	201.4	
CCM	0.380		0.000	0.000							243.048	88.9	371.4	
GEN-GAS	0.380										244.454	89.0	371.4	
JB-AE-K-001	0.380		0.937	0.703							1.172	80.0	1.8	
JB-CL-001	0.380				1.173	0.567					1.303	90.0	2.0	
JB-CL-002	0.380				1.168	0.565					1.297	90.0	2.0	
JB-CL-003	0.380				1.166	0.564					1.295	90.0	2.0	
JB-CL-004	0.380				1.160	0.561					1.289	90.0	2.0	
JB-CL-005	0.380				1.154	0.558					1.282	90.0	2.0	
JB-CL-006	0.380				1.172	0.567					1.302	90.0	2.0	
JB-CL-007	0.380				1.160	0.561					1.289	90.0	2.0	
JB-CL-008	0.380				1.137	0.550					1.263	90.0	2.0	
JB-FL1	0.380				1.432	0.470					1.507	95.0	2.3	
JB-K-001	0.380		11.905	8.000							14.343	83.0	22.2	
JB-KOD-001	0.380			0.000	1.446						1.446	100.0	2.2	
JB-S-001	0.380			0.000	1.447						1.447	100.0	2.2	
JB-S-004	0.380			0.000	1.446						1.446	100.0	2.2	
JB-S-103	0.380			0.000	1.451						1.451	100.0	2.2	
JB-V-100E	0.380			0.000	1.449						1.449	100.0	2.2	
P- 001	0.380		8.513	4.825							9.785	87.0	15.4	
P- 003	0.380		8.513	4.825							9.785	87.0	15.4	
PC	0.380		0.000	-0.001	45.022	25.653					51.817	86.9	80.2	
T-ILU-001	0.380			0.000							10.381	90.2	15.9	
TBT-01	0.380			0.000	1.948	1.196					30.529	92.9	46.7	
TBT-C-001	0.380		0.000	0.000	89.241	47.657					101.169	88.2	157.9	
TBT-SC-001	0.380			0.000	15.432	7.161					17.012	90.7	26.5	
TGBT-PC-001	0.380		0.000	0.000	1.495						53.140	87.6	82.2	
TP-001	0.380		0.000	0.000	1.150	0.036					16.513	84.8	25.5	

* Indicates operating load of a bus exceeds the bus critical limit (100.0% of the Continuous Ampere rating).
 # Indicates operating load of a bus exceeds the bus marginal limit (95.0% of the Continuous Ampere rating).

Project:
 Location:
 Contract:
 Engineer:
 Filename: ProyFinal

ETAP
 19.0.1C

Study Case: LF

Page: 14
 Date: 12-12-2023
 SN:
 Revision: Base
 Config.: Normal

Branch Loading Summary Report

CKT / Branch		Busway / Cable & Reactor			Transformer				
ID	Type	Ampacity (Amp)	Loading Amp	%	Capability (kVA)	Loading (input)		Loading (output)	
						kVA	%	kVA	%
CP-120	Cable	213.24	80.19	37.60					
CP-AE-K-001	Cable	40.32	1.81	4.50					
CP-ILU-01	Cable	53.45	1.99	3.73					
CP-ILU-02	Cable	53.45	1.99	3.72					
CP-ILU-03	Cable	53.45	1.99	3.72					
CP-ILU-04	Cable	53.45	1.98	3.71					
CP-ILU-05	Cable	53.45	1.98	3.70					
CP-ILU-06	Cable	53.45	1.99	3.73					
CP-ILU-07	Cable	53.45	1.98	3.71					
CP-ILU-08	Cable	53.45	1.96	3.67					
CP-JB-FL1	Cable	51.84	2.34	4.51					
CP-K-001	Cable	51.84	22.21	42.84					
CP-KOD-001	Cable	40.32	2.23	5.53					
CP-P-001	Cable	72.00	15.40	21.38					
CP-P-003	Cable	72.00	15.40	21.38					
CP-S-001	Cable	40.32	2.23	5.53					
CP-S-004	Cable	40.32	2.23	5.53					
CP-S-103	Cable	40.32	2.23	5.54					
CP-SC-001	Cable	121.92	26.51	21.74					
CP-T-ILU-001	Cable	72.00	15.87	22.04					
CP-TBT-001	Cable	125.76	46.70	37.13					
CP-TBT-AS-001	Cable	472.32	201.42	42.65					
CP-TBT-C-001	Cable	472.32	157.93	33.44					
CP-TGBT-PC-001	Cable	572.16	82.20	14.37					
CP-TP-001	Cable	51.84	25.54	49.28					
CP-V-100E	Cable	40.32	2.23	5.54					

* Indicates a branch with operating load exceeding the branch capability.

Project:
 Location:
 Contract:
 Engineer:
 Filename: ProyFinal

ETAP
 19.0.1C

Study Case: LF

Page: 15
 Date: 12-12-2023
 SN:
 Revision: Base
 Config.: Normal

Branch Losses Summary Report

Branch ID	From-To Bus Flow		To-From Bus Flow		Losses		% Bus Voltage		Vd % Drop in Vmag
	kw	kvar	kw	kvar	kW	kvar	From	To	
CP-120	-45.0	-25.7	45.0	25.7	0.0	0.0	98.2	98.2	0.04
CP-AE-K-001	-0.9	-0.7	0.9	0.7	0.0	0.0	98.2	98.2	0.01
CP-G-001	-216.1	-111.2	217.5	111.6	1.4	0.4	99.4	100.0	0.58
CP-ILU-01	-1.2	-0.6	1.2	0.6	0.0	0.0	99.2	99.4	0.14
CP-ILU-02	-1.2	-0.6	1.2	0.6	0.0	0.0	99.0	99.4	0.35
CP-ILU-03	-1.2	-0.6	1.2	0.6	0.0	0.0	98.9	99.4	0.45
CP-ILU-04	-1.2	-0.6	1.2	0.6	0.0	0.0	98.7	99.4	0.67
CP-ILU-05	-1.2	-0.6	1.2	0.6	0.0	0.0	98.4	99.4	0.94
CP-ILU-06	-1.2	-0.6	1.2	0.6	0.0	0.0	99.2	99.4	0.17
CP-ILU-07	-1.2	-0.6	1.2	0.6	0.0	0.0	98.7	99.4	0.67
CP-ILU-08	-1.1	-0.5	1.2	0.5	0.0	0.0	97.7	99.4	1.66
CP-JB-FL1	-1.4	-0.5	1.5	0.5	0.0	0.0	98.0	99.3	1.35
CP-K-001	-11.9	-8.0	11.9	8.0	0.0	0.0	98.1	98.2	0.10
CP-KOD-001	-1.4	0.0	1.5	0.0	0.0	0.0	98.5	99.3	0.79
CP-P-001	-8.5	-4.8	8.8	4.8	0.3	0.0	96.6	99.3	2.76
CP-P-003	-8.5	-4.8	8.8	4.8	0.3	0.0	96.6	99.3	2.76
CP-S-001	-1.4	0.0	1.5	0.0	0.0	0.0	98.6	99.3	0.73
CP-S-004	-1.4	0.0	1.5	0.0	0.0	0.0	98.5	99.3	0.79
CP-S-103	-1.5	0.0	1.5	0.0	0.0	0.0	98.7	99.3	0.61
CP-SC-001	15.8	7.2	-15.4	-7.2	0.3	0.0	99.3	97.5	1.83
CP-TBT-001	28.4	11.3	-28.3	-11.3	0.0	0.0	99.4	99.3	0.10
CP-TBT-AS-001	-116.9	-60.8	117.0	60.8	0.1	0.0	99.3	99.4	0.08
CP-TBT-C-001	91.4	48.2	-89.2	-47.7	2.1	0.5	99.3	97.3	2.02
CP-TGBT-PC-001	47.2	25.8	-46.5	-25.7	0.6	0.2	99.4	98.2	1.21
CP-T-ILU-001	9.4	4.5	-9.4	-4.5	0.0	0.0	99.4	99.4	0.05
CP-TP-001	14.2	8.7	-14.0	-8.7	0.2	0.0	99.4	98.2	1.21
CP-V-100E	-1.4	0.0	1.5	0.0	0.0	0.0	98.7	99.3	0.67
					5.6	1.2			

* This Transmission Line includes Series Capacitor.

Project:
 Location:
 Contract:
 Engineer:
 Filename: ProyFinal

ETAP
 19.0.1C

Study Case: LF

Page: 16
 Date: 12-12-2023
 SN:
 Revision: Base
 Config.: Normal

Alert Summary Report

% Alert Settings

	<u>Critical</u>	<u>Marginal</u>
<u>Loading</u>		
Bus	100.0	95.0
Cable / Busway	100.0	95.0
Reactor	100.0	95.0
Line	100.0	95.0
Transformer	100.0	95.0
Panel	100.0	95.0
Protective Device	100.0	95.0
Generator	100.0	95.0
Inverter/Charger	100.0	95.0
<u>Bus Voltage</u>		
OverVoltage	105.0	102.0
UnderVoltage	95.0	98.0
<u>Generator Excitation</u>		
OverExcited (Q Max.)	100.0	95.0
UnderExcited (Q Min.)	100.0	

Critical Report

Device ID	Type	Condition	Rating/Limit	Unit	Operating	% Operating	Phase Type
GENERADOR GAS	Generator	Overload	213.600	kW	217.501	101.8	3-Phase

Marginal Report

Device ID	Type	Condition	Rating/Limit	Unit	Operating	% Operating	Phase Type
AA-SALA TABL.	Bus	Under Voltage	0.220	kV	0.215	97.9	A
Bus14	Bus	Under Voltage	0.220	kV	0.214	97.3	C
Bus16	Bus	Under Voltage	0.220	kV	0.214	97.3	A
Bus17	Bus	Under Voltage	0.220	kV	0.214	97.3	C
Bus4	Bus	Under Voltage	0.220	kV	0.215	97.8	A
Bus49	Bus	Under Voltage	0.220	kV	0.214	97.3	B
Bus51	Bus	Under Voltage	0.220	kV	0.213	96.8	A
Bus65	Bus	Under Voltage	0.220	kV	0.215	97.9	A
Bus66	Bus	Under Voltage	0.220	kV	0.215	97.9	A
Bus67	Bus	Under Voltage	0.220	kV	0.215	97.9	C
FL- 001	Bus	Under Voltage	0.220	kV	0.215	97.6	A

Project:
Location:
Contract:
Engineer:
Filename: ProyFinal

ETAP
19.0.1C

Study Case: LF

Page: 17
Date: 12-12-2023
SN:
Revision: Base
Config.: Normal

Marginal Report

<u>Device ID</u>	<u>Type</u>	<u>Condition</u>	<u>Rating/Limit</u>	<u>Unit</u>	<u>Operating</u>	<u>% Operating</u>	<u>Phase Type</u>
JB-CL-008	Bus	Under Voltage	0.380	kV	0.371	97.7	3-Phase
JB-FL1	Bus	Under Voltage	0.380	kV	0.372	98.0	3-Phase
P- 001	Bus	Under Voltage	0.380	kV	0.367	96.6	3-Phase
P- 003	Bus	Under Voltage	0.380	kV	0.367	96.6	3-Phase
TBT-C-001	Bus	Under Voltage	0.380	kV	0.370	97.3	3-Phase
TBT-SC-001	Bus	Under Voltage	0.380	kV	0.371	97.5	3-Phase

SUMMARY OF TOTAL GENERATION, LOADING & DEMAND

	<u>kW</u>	<u>kvar</u>	<u>kVA</u>	<u>% PF</u>
Source (Swing Buses):	217.5	111.6	244.5	88.97 Lagging
Source (Non-Swing Buses):	0.0	0.0	0.0	
Total Demand:	217.5	111.6	244.5	88.97 Lagging
Total Motor Load:	29.9	18.4	35.1	85.20 Lagging
Total Static Load:	182.0	92.1	204.0	89.23 Lagging
Total Constant I Load:	0.0	0.0	0.0	
Total Generic Load:	0.0	0.0	0.0	
Apparent Losses:	5.6	1.2		
System Mismatch:	0.0	0.0		

Number of Iterations: 2

Project:
Location:
Contract:
Engineer:
Filename: ProyFinal

ETAP
19.0.1C

Study Case: SC

Page: 1
Date: 07-12-2023
SN:
Revision: Base
Config.: Normal

Electrical Transient Analyzer Program

Short-Circuit Analysis

IEC 60909 Standard

3-Phase, LG, LL, & LLG Fault Currents

	<u>Swing</u>	<u>V-Control</u>	<u>Load</u>	<u>Total</u>						
Number of Buses:	1	0	28	29						
					<u>Line/Cable/ Busway</u>	<u>Impedance</u>	<u>Tie PD</u>	<u>Total</u>		
Number of Branches:	0	0	0	27	0	1	28			
					<u>Synchronous Generator</u>	<u>Power Grid</u>	<u>Synchronous Motor</u>	<u>Induction Machines</u>	<u>Lumped Load</u>	<u>Total</u>
Number of Machines:	1	0	0	4	0	5				

System Frequency: 50.00
Unit System: Metric
Project Filename: ProyFinal
Output Filename: C:\Users\Pc\Desktop\ETAP\TPF\Análisis de Cortocircuito.SI2S

Project:
Location:
Contract:
Engineer:
Filename: ProyFinal

ETAP
19.0.1C

Study Case: SC

Page: 2
Date: 07-12-2023
SN:
Revision: Base
Config.: Normal

Adjustments

<u>Tolerance</u>	<u>Apply Adjustments</u>	<u>Individual /Global</u>	<u>Percent</u>
Transformer Impedance:	Yes	Individual	
Reactor Impedance:	Yes	Individual	
Overload Heater Resistance:	No		
Transmission Line Length:	No		
Cable / Busway Length:	Yes	Individual	

<u>Temperature Correction</u>	<u>Apply Adjustments</u>	<u>Individual /Global</u>	<u>Degree C</u>
Transmission Line Resistance:	Yes	Individual	
Cable / Busway Resistance:	Yes	Individual	

Project:
Location:
Contract:
Engineer:
Filename: ProyFinal

ETAP
19.0.1C

Study Case: SC

Page: 3
Date: 07-12-2023
SN:
Revision: Base
Config.: Normal

Bus Input Data

Bus					Initial Voltage	
ID	Type	Nom. kV	Base kV	Sub-sys	% Mag.	Ang.
AREA SHELTER	Load	0.380	0.380	2	100.00	0.00
Bus6	Load	0.380	0.380	2	100.00	0.00
CCM	Load	0.380	0.380	2	100.00	0.00
GEN-DIESEL	SWNG	0.380	0.380	2	100.00	0.00
JB-AE-K-001	Load	0.380	0.380	2	100.00	0.00
JB-CL-001	Load	0.380	0.380	2	100.00	0.00
JB-CL-002	Load	0.380	0.380	2	100.00	0.00
JB-CL-003	Load	0.380	0.380	2	100.00	0.00
JB-CL-004	Load	0.380	0.380	2	100.00	0.00
JB-CL-005	Load	0.380	0.380	2	100.00	0.00
JB-CL-006	Load	0.380	0.380	2	100.00	0.00
JB-CL-007	Load	0.380	0.380	2	100.00	0.00
JB-CL-008	Load	0.380	0.380	2	100.00	0.00
JB-FL1	Load	0.380	0.380	2	100.00	0.00
JB-K-001	Load	0.380	0.380	2	100.00	0.00
JB-KOD-001	Load	0.380	0.380	2	100.00	0.00
JB-S-001	Load	0.380	0.380	2	100.00	0.00
JB-S-004	Load	0.380	0.380	2	100.00	0.00
JB-S-103	Load	0.380	0.380	2	100.00	0.00
JB-V-100E	Load	0.380	0.380	2	100.00	0.00
P- 001	Load	0.380	0.380	2	100.00	0.00
P- 003	Load	0.380	0.380	2	100.00	0.00
PC	Load	0.380	0.380	2	100.00	0.00
T-ILU-001	Load	0.380	0.380	2	100.00	0.00
TBT-01	Load	0.380	0.380	2	100.00	0.00
TBT-C-001	Load	0.380	0.380	2	100.00	0.00
TBT-SC-001	Load	0.380	0.380	2	100.00	0.00
TGBT-PC-001	Load	0.380	0.380	2	100.00	0.00
TP-001	Load	0.380	0.380	2	100.00	0.00

29 Buses Total

All voltages reported by ETAP are in % of bus Nominal kV.
Base kV values of buses are calculated and used internally by ETAP.

Project:
 Location:
 Contract:
 Engineer:
 Filename: ProyFinal

ETAP
 19.0.1C

Study Case: SC

Page: 4
 Date: 07-12-2023
 SN:
 Revision: Base
 Config.: Normal

Line/Cable/Busway Input Data

ohms or siemens per 1000 m per Conductor (Cable) or per Phase (Line/Busway)

Line/Cable/Busway ID	Library	Size	Length		#/Phase	T (°C)	R1	X1	Y1	R0	X0	Y0
			Adj. (m)	% Tol.								
CP-120	1,0MCUN3	70	3.0	0.0	1	75	0.3319137	0.0710000	0.0001307	1.0275020	0.1845000	
CP-AE-K-001	1,0MCUN3	4.0	3.0	0.0	1	75	6.0183210	0.0880000	0.0000575	17.6362500	0.2287800	
CP-G-002	1,0MCUN1	70	20.0	0.0	2	75	0.3319137	0.0980000	0.0002174	1.0275020	0.2632200	
CP-ILU-01	1,0NCUN3	4.0	28.0	0.0	1	75	6.0183210	0.0880000	0.0000575	8.9018680	0.2362200	
CP-ILU-02	1,0NCUN3	4.0	70.0	0.0	1	75	6.0183210	0.0880000	0.0000575	8.9018680	0.2362200	
CP-ILU-03	1,0NCUN3	4.0	90.0	0.0	1	75	6.0183210	0.0880000	0.0000575	8.9018680	0.2362200	
CP-ILU-04	1,0NCUN3	4.0	135.0	0.0	1	75	6.0183210	0.0880000	0.0000575	8.9018680	0.2362200	
CP-ILU-05	1,0NCUN3	4.0	190.0	0.0	1	75	6.0183210	0.0880000	0.0000575	8.9018680	0.2362200	
CP-ILU-06	1,0NCUN3	4.0	35.0	0.0	1	75	6.0183210	0.0880000	0.0000575	8.9018680	0.2362200	
CP-ILU-07	1,0NCUN3	4.0	135.0	0.0	1	75	6.0183210	0.0880000	0.0000575	8.9018680	0.2362200	
CP-ILU-08	1,0NCUN3	4.0	340.0	0.0	1	75	6.0183210	0.0880000	0.0000575	8.9018680	0.2362200	
CP-JB-FL1	1,0MCUN3	6.0	330.0	0.0	1	75	4.0153930	0.0830000	0.0000663	11.7772100	0.2189400	
CP-K-001	1,0MCUN3	6.0	3.0	0.0	1	75	4.0153930	0.0830000	0.0000663	11.7772100	0.2189400	
CP-KOD-001	1,0NCUS3	4	130.0	0.0	1	75	6.0183210	0.0880000		8.9170330	0.2222500	
CP-P-001	1,0MCUN3	10	190.0	0.0	1	75	2.3272110	0.0780000	0.0000807	7.0002320	0.2066400	
CP-P-003	1,0MCUN3	10	190.0	0.0	1	75	2.3272110	0.0780000	0.0000807	7.0002320	0.2066400	
CP-S-001	1,0NCUS3	4	120.0	0.0	1	75	6.0183210	0.0880000		8.9170330	0.2222500	
CP-S-004	1,0NCUS3	4	130.0	0.0	1	75	6.0183210	0.0880000		8.9170330	0.2222500	
CP-S-103	1,0NCUS3	4	100.0	0.0	1	75	6.0183210	0.0880000		8.9170330	0.2222500	
CP-SC-001	1,0NCUN3	25	170.0	0.0	1	75	0.9442373	0.0830000	0.0000889	1.4057690	0.2082800	
CP-T-ILU-001	1,0NCUS3	10	3.0	0.0	1	75	2.3272110	0.0850000		3.5334500	0.1993900	
CP-TBT-001	1,0NCUN3	25	5.0	0.0	1	75	0.9442373	0.0830000	0.0000889	1.4057690	0.2082800	
CP-TBT-AS-001	1,0NCUN3	70	5.0	0.0	2	75	0.3319137	0.0790000	0.0001307	0.5186438	0.1905000	
CP-TBT-C-001	1,0NCUN3	70	170.0	0.0	2	75	0.3319137	0.0790000	0.0001307	0.5186438	0.1905000	
CP-TGBT-PC-001	1,0MCUN3	95	250.0	0.0	2	75	0.2517966	0.0770000	0.0001433	0.7420847	0.1795800	
CP-TP-001	1,0NCUS3	6	30.0	0.0	1	75	4.0153930	0.0830000		5.9598540	0.2126000	
CP-V-100E	1,0NCUS3	4	110.0	0.0	1	75	6.0183210	0.0880000		8.9170330	0.2222500	

Line / Cable / Busway resistances are listed at the specified temperatures.

Project:
 Location:
 Contract:
 Engineer:
 Filename: ProyFinal

ETAP
 19.0.1C

Study Case: SC

Page: 5
 Date: 07-12-2023
 SN:
 Revision: Base
 Config.: Normal

Branch Connections

CKT/Branch		Connected Bus ID		% Impedance, Pos. Seq., 100 MVAb			
ID	Type	From Bus	To Bus	R	X	Z	Y
CP-120	Cable	TGBT-PC-001	PC	68.96	14.75	70.52	0.0000001
CP-AE-K-001	Cable	TP-001	JB-AE-K-001	1250.34	18.28	1250.48	0.0000000
CP-G-002	Cable	GEN-DIESEL	Bus6	229.86	67.87	239.67	0.0000013
CP-ILU-01	Cable	T-ILU-001	JB-CL-001	11669.87	170.64	11671.12	0.0000002
CP-ILU-02	Cable	T-ILU-001	JB-CL-002	29174.69	426.59	29177.80	0.0000006
CP-ILU-03	Cable	T-ILU-001	JB-CL-003	37510.31	548.48	37514.32	0.0000007
CP-ILU-04	Cable	T-ILU-001	JB-CL-004	56265.46	822.71	56271.48	0.0000011
CP-ILU-05	Cable	T-ILU-001	JB-CL-005	79188.43	1157.90	79196.90	0.0000016
CP-ILU-06	Cable	T-ILU-001	JB-CL-006	14587.34	213.30	14588.90	0.0000003
CP-ILU-07	Cable	T-ILU-001	JB-CL-007	56265.46	822.71	56271.48	0.0000011
CP-ILU-08	Cable	T-ILU-001	JB-CL-008	141705.60	2072.02	141720.80	0.0000028
CP-JB-FL1	Cable	TBT-01	JB-FL1	91764.52	1896.81	91784.12	0.0000032
CP-K-001	Cable	TP-001	JB-K-001	834.22	17.24	834.40	0.0000000
CP-KOD-001	Cable	TBT-01	JB-KOD-001	54181.56	792.24	54187.35	
CP-P-001	Cable	TBT-01	P- 001	30621.20	1026.32	30638.39	0.0000022
CP-P-003	Cable	TBT-01	P- 003	30621.20	1026.32	30638.39	0.0000022
CP-S-001	Cable	TBT-01	JB-S-001	50013.75	731.30	50019.09	
CP-S-004	Cable	TBT-01	JB-S-004	54181.56	792.24	54187.35	
CP-S-103	Cable	TBT-01	JB-S-103	41678.12	609.42	41682.58	
CP-SC-001	Cable	AREA SHELTER	TBT-SC-001	11116.37	977.15	11159.23	0.0000022
CP-T-ILU-001	Cable	CCM	T-ILU-001	483.49	17.66	483.82	
CP-TBT-001	Cable	CCM	TBT-01	326.95	28.74	328.21	0.0000001
CP-TBT-AS-001	Cable	CCM	AREA SHELTER	57.46	13.68	59.07	0.0000002
CP-TBT-C-001	Cable	AREA SHELTER	TBT-C-001	1953.79	465.03	2008.37	0.0000064
CP-TGBT-PC-001	Cable	CCM	TGBT-PC-001	2179.68	666.55	2279.32	0.0000103
CP-TP-001	Cable	CCM	TP-001	8342.23	172.44	8344.01	
CP-V-100E	Cable	TBT-01	JB-V-100E	45845.93	670.36	45850.84	
CB52	Tie Breakr	CCM	Bus6				

Project:
 Location:
 Contract:
 Engineer:
 Filename: ProyFinal

ETAP
 19.0.1C

Study Case: SC

Page: 6
 Date: 07-12-2023
 SN:
 Revision: Base
 Config.: Normal

Synchronous Generator Input Data

Synchronous Generator		Rating				% Impedance in Machine Base						Grounding			Excitation
						Xd''			R/X			Conn.	Type	Amp	Type
ID	Type	MVA	kV	RPM	% PF	R	Adj.	Tol.	R/X	Xd, sat	Conn.	Type	Amp	Type	
GENERADOR DIESEL	Steam Turbo	0.300	0.380	1500	80.00	1.000	19.00	0.0	0.05	155.00	Wye	Solid	0.00	Turbine 130%	

Total Connected Synchronous Generators (= 1,00) : 0,300 MVA

Project: **ETAP**
 Location: **19.0.1C**
 Contract:
 Engineer:
 Filename: ProyFinal

Study Case: SC

Page: 7
 Date: 07-12-2023
 SN:
 Revision: Base
 Config.: Normal

Induction Machine Input Data

Induction Machine			Connected Bus	Rating					Pos. Seq. Imp. (Motor Base)			Grounding			
ID	Type	Qty	ID	HP/kW	kVA	kV	Amp	PF	% R	% X"	R/X"	Conn.	Type	Amp	MW/PP
AE-K-001	Motor	1	JB-AE-K-001	0.75	1.17	0.380	1.78	80.00	12.97	10.47	1.24	Wye	Open		0.00
K-001	Motor	1	JB-K-001	11.00	14.34	0.380	21.79	83.00	8.32	14.44	0.58	Wye	Open		0.01
P-001	Motor	1	P- 001	7.50	9.79	0.400	14.12	87.00	8.99	14.04	0.64	Wye	Open		0.01
P-3	Motor	1	P- 003	7.50	9.79	0.400	14.12	87.00	8.99	14.04	0.64	Wye	Open		0.01

Total Connected Induction Machines (= 4): 35.1 kVA

Project:
 Location:
 Contract:
 Engineer:
 Filename: ProyFinal

ETAP
19.0.1C

Study Case: SC

Page: 8
 Date: 07-12-2023
 SN:
 Revision: Base
 Config.: Normal

SHORT- CIRCUIT REPORT

Fault at bus: **AREA SHELTER**
 Nominal kV = 0.380
 Voltage c Factor = 1.05 (User-Defined)

**Positive & Zero Sequence Impedances
 Looking into "From Bus"**

Contribution		3-Phase Fault		Line-To-Ground Fault					Positive & Zero Sequence Impedances Looking into "From Bus"			
From Bus ID	To Bus ID	% V From Bus	kA Symm. rms	% Voltage at From Bus			kA Symm. rms		% Impedance on 100 MVA base			
				Va	Vb	Vc	Ia	3I0	R1	X1	R0	X0
AREA SHELTER	Total	0.00	2.873	0.00	89.23	101.40	3.518	3.518	8.55E+002	5.49E+003	1.12E+003	2.41E+003
TBT-SC-001	AREA SHELTER	0.00	0.000	0.00	89.23	101.40	0.000	0.000				
CCM	AREA SHELTER	1.12	2.873	1.65	89.36	101.14	3.518	3.518	8.55E+002	5.49E+003	1.12E+003	2.41E+003
TBT-C-001	AREA SHELTER	0.00	0.000	0.00	89.23	101.40	0.000	0.000				
T-ILU-001	CCM	1.12	0.000	1.65	89.36	101.14	0.000	0.000				
TBT-01	CCM	1.43	0.153	1.85	89.37	101.28	0.098	0.000	6.65E+004	8.00E+004		
TGBT-PC-001	CCM	1.12	0.000	1.65	89.36	101.14	0.000	0.000				
TP-001	CCM	8.80	0.141	6.58	89.23	104.40	0.090	0.000	6.55E+004	9.21E+004		
GEN-DIESEL	Bus6	5.25	2.621	10.74	92.05	97.18	3.345	3.518	5.44E+002	6.04E+003	1.03E+003	2.38E+003

	3-Phase	L-G	L-L	L-L-G
Initial Symmetrical Current (kA, rms)	: 2.873	3.518	2.507	3.543
Peak Current (kA), Method C	: 6.917	8.470	6.036	8.532
Breaking Current (kA, rms, symm)	: 3.518	3.518	2.507	3.543
Steady State Current (kA, rms)	: 0.875	3.518	2.507	3.543

Indicates a fault current contribution from a three-winding transformer.
 * Indicates a zero sequence fault current contribution (3I0) from a grounded Delta-Y transformer.

Project:
 Location:
 Contract:
 Engineer:
 Filename: ProyFinal

ETAP
19.0.1C

Study Case: SC

Page: 9
 Date: 07-12-2023
 SN:
 Revision: Base
 Config.: Normal

Fault at bus: **Bus6**
 Nominal kV = 0.380
 Voltage c Factor = 1.05 (User-Defined)

Contribution		3-Phase Fault		Line-To-Ground Fault					Positive & Zero Sequence Impedances Looking into "From Bus"			
From Bus ID	To Bus ID	% V From Bus	kA Symm. rms	% Voltage at From Bus			kA Symm. rms		% Impedance on 100 MVA base			
				Va	Vb	Vc	Ia	3I0	R1	X1	R0	X0
Bus6	Total	0.00	2.884	0.00	89.51	100.80	3.544	3.544	7.98E+002	5.47E+003	1.03E+003	2.38E+003
GEN-DIESEL	Bus6	4.15	2.632	9.17	92.27	96.80	3.370	3.544	5.44E+002	6.04E+003	1.03E+003	2.38E+003
T-ILU-001	CCM	0.00	0.000	0.00	89.51	100.80	0.000	0.000				
TBT-01	CCM	0.33	0.153	0.21	89.52	100.94	0.099	0.000	6.65E+004	8.00E+004		
AREA SHELTER	CCM	0.00	0.000	0.00	89.51	100.80	0.000	0.000				
TGBT-PC-001	CCM	0.00	0.000	0.00	89.51	100.80	0.000	0.000				
TP-001	CCM	7.75	0.141	4.97	89.34	104.07	0.091	0.000	6.55E+004	9.21E+004		
GENERADOR DIESEL	GEN-DIESEL	105.00	2.632	105.00	105.00	105.00	3.370	3.544	3.14E+002	5.97E+003	3.14E+002	2.20E+003
JB-CL-001	T-ILU-001	0.00	0.000	0.00	89.51	100.80	0.000	0.000				
JB-CL-002	T-ILU-001	0.00	0.000	0.00	89.51	100.80	0.000	0.000				
JB-CL-003	T-ILU-001	0.00	0.000	0.00	89.51	100.80	0.000	0.000				
JB-CL-004	T-ILU-001	0.00	0.000	0.00	89.51	100.80	0.000	0.000				
JB-CL-005	T-ILU-001	0.00	0.000	0.00	89.51	100.80	0.000	0.000				
JB-CL-006	T-ILU-001	0.00	0.000	0.00	89.51	100.80	0.000	0.000				
JB-CL-007	T-ILU-001	0.00	0.000	0.00	89.51	100.80	0.000	0.000				
JB-CL-008	T-ILU-001	0.00	0.000	0.00	89.51	100.80	0.000	0.000				
JB-FL1	TBT-01	0.33	0.000	0.21	89.52	100.94	0.000	0.000				
JB-KOD-001	TBT-01	0.33	0.000	0.21	89.52	100.94	0.000	0.000				
P- 001	TBT-01	15.79	0.077	10.21	89.55	107.60	0.050	0.000	1.32E+005	1.60E+005		
P- 003	TBT-01	15.79	0.077	10.21	89.55	107.60	0.050	0.000	1.32E+005	1.60E+005		
JB-S-001	TBT-01	0.33	0.000	0.21	89.52	100.94	0.000	0.000				
JB-S-004	TBT-01	0.33	0.000	0.21	89.52	100.94	0.000	0.000				
JB-S-103	TBT-01	0.33	0.000	0.21	89.52	100.94	0.000	0.000				
JB-V-100E	TBT-01	0.33	0.000	0.21	89.52	100.94	0.000	0.000				
TBT-SC-001	AREA SHELTER	0.00	0.000	0.00	89.51	100.80	0.000	0.000				
TBT-C-001	AREA SHELTER	0.00	0.000	0.00	89.51	100.80	0.000	0.000				
PC	TGBT-PC-001	0.00	0.000	0.00	89.51	100.80	0.000	0.000				
JB-AE-K-001	TP-001	7.83	0.011	5.03	89.35	104.11	0.007	0.000	1.11E+006	8.93E+005		
JB-K-001	TP-001	8.47	0.131	5.44	89.32	104.38	0.084	0.000	5.89E+004	1.01E+005		

Project: **ETAP**
 Location: **19.0.1C**
 Contract:
 Engineer:
 Filename: ProyFinal

Study Case: SC

Page: 10
 Date: 07-12-2023
 SN:
 Revision: Base
 Config.: Normal

(Cont.)

Fault at bus: **Bus6**
 Nominal kV = 0.380
 Voltage c Factor = 1.05 (User-Defined)

Contribution		3-Phase Fault		Line-To-Ground Fault					Positive & Zero Sequence Impedances Looking into "From Bus"			
From Bus	To Bus	% V	kA	% Voltage at From Bus			kA Symm. rms		% Impedance on 100 MVA base			
ID	ID	From Bus	Symm. rms	Va	Vb	Vc	Ia	3I0	R1	X1	R0	X0
			3-Phase	L-G	L-L	L-L-G						
Initial Symmetrical Current (kA, rms)	:	2.884	3.544	2.517	3.558							
Peak Current (kA), Method C	:	7.027	8.636	6.133	8.669							
Breaking Current (kA, rms, symm)	:		3.544	2.517	3.558							
Steady State Current (kA, rms)	:	0.875	3.544	2.517	3.558							

Indicates a fault current contribution from a three-winding transformer.
 * Indicates a zero sequence fault current contribution (3I0) from a grounded Delta-Y transformer.

Project:
 Location:
 Contract:
 Engineer:
 Filename: ProyFinal

ETAP
19.0.1C

Study Case: SC

Page: 11
 Date: 07-12-2023
 SN:
 Revision: Base
 Config.: Normal

Fault at bus: **CCM**
 Nominal kV = 0.380
 Voltage c Factor = 1.05 (User-Defined)

Contribution		3-Phase Fault		Line-To-Ground Fault					Positive & Zero Sequence Impedances Looking into "From Bus"			
From Bus ID	To Bus ID	% V From Bus	kA Symm. rms	% Voltage at From Bus			kA Symm. rms		% Impedance on 100 MVA base			
				Va	Vb	Vc	Ia	3I0	R1	X1	R0	X0
CCM	Total	0.00	2.884	0.00	89.51	100.80	3.544	3.544	7.98E+002	5.47E+003	1.03E+003	2.38E+003
T-ILU-001	CCM	0.00	0.000	0.00	89.51	100.80	0.000	0.000				
TBT-01	CCM	0.33	0.153	0.21	89.52	100.94	0.099	0.000	6.65E+004	8.00E+004		
AREA SHELTER	CCM	0.00	0.000	0.00	89.51	100.80	0.000	0.000				
TGBT-PC-001	CCM	0.00	0.000	0.00	89.51	100.80	0.000	0.000				
TP-001	CCM	7.75	0.141	4.97	89.34	104.07	0.091	0.000	6.55E+004	9.21E+004		
GEN-DIESEL	Bus6	4.15	2.632	9.17	92.27	96.80	3.370	3.544	5.44E+002	6.04E+003	1.03E+003	2.38E+003
JB-CL-001	T-ILU-001	0.00	0.000	0.00	89.51	100.80	0.000	0.000				
JB-CL-002	T-ILU-001	0.00	0.000	0.00	89.51	100.80	0.000	0.000				
JB-CL-003	T-ILU-001	0.00	0.000	0.00	89.51	100.80	0.000	0.000				
JB-CL-004	T-ILU-001	0.00	0.000	0.00	89.51	100.80	0.000	0.000				
JB-CL-005	T-ILU-001	0.00	0.000	0.00	89.51	100.80	0.000	0.000				
JB-CL-006	T-ILU-001	0.00	0.000	0.00	89.51	100.80	0.000	0.000				
JB-CL-007	T-ILU-001	0.00	0.000	0.00	89.51	100.80	0.000	0.000				
JB-CL-008	T-ILU-001	0.00	0.000	0.00	89.51	100.80	0.000	0.000				
JB-FL1	TBT-01	0.33	0.000	0.21	89.52	100.94	0.000	0.000				
JB-KOD-001	TBT-01	0.33	0.000	0.21	89.52	100.94	0.000	0.000				
P- 001	TBT-01	15.79	0.077	10.21	89.55	107.60	0.050	0.000	1.32E+005	1.60E+005		
P- 003	TBT-01	15.79	0.077	10.21	89.55	107.60	0.050	0.000	1.32E+005	1.60E+005		
JB-S-001	TBT-01	0.33	0.000	0.21	89.52	100.94	0.000	0.000				
JB-S-004	TBT-01	0.33	0.000	0.21	89.52	100.94	0.000	0.000				
JB-S-103	TBT-01	0.33	0.000	0.21	89.52	100.94	0.000	0.000				
JB-V-100E	TBT-01	0.33	0.000	0.21	89.52	100.94	0.000	0.000				
TBT-SC-001	AREA SHELTER	0.00	0.000	0.00	89.51	100.80	0.000	0.000				
TBT-C-001	AREA SHELTER	0.00	0.000	0.00	89.51	100.80	0.000	0.000				
PC	TGBT-PC-001	0.00	0.000	0.00	89.51	100.80	0.000	0.000				
JB-AE-K-001	TP-001	7.83	0.011	5.03	89.35	104.11	0.007	0.000	1.11E+006	8.93E+005		
JB-K-001	TP-001	8.47	0.131	5.44	89.32	104.38	0.084	0.000	5.89E+004	1.01E+005		
GENERADOR DIESEL	GEN-DIESEL	105.00	2.632	105.00	105.00	105.00	3.370	3.544	3.14E+002	5.97E+003	3.14E+002	2.20E+003

Project: **ETAP**
 Location: **19.0.1C**
 Contract:
 Engineer:
 Filename: ProyFinal

Study Case: SC

Page: 12
 Date: 07-12-2023
 SN:
 Revision: Base
 Config.: Normal

(Cont.)

Fault at bus: **CCM**
 Nominal kV = 0.380
 Voltage c Factor = 1.05 (User-Defined)

Contribution		3-Phase Fault		Line-To-Ground Fault					Positive & Zero Sequence Impedances Looking into "From Bus"				
From Bus	To Bus	% V	kA	% Voltage at From Bus			kA Symm. rms		% Impedance on 100 MVA base				
ID	ID	From Bus	Symm. rms	Va	Vb	Vc	Ia	3I0	R1	X1	R0	X0	
			3-Phase		L-G		L-L		L-L-G				
Initial Symmetrical Current (kA, rms)	:		2.884		3.544		2.517		3.558				
Peak Current (kA), Method C	:		7.027		8.636		6.133		8.669				
Breaking Current (kA, rms, symm)	:				3.544		2.517		3.558				
Steady State Current (kA, rms)	:		0.875		3.544		2.517		3.558				

Indicates a fault current contribution from a three-winding transformer.
 * Indicates a zero sequence fault current contribution (3I0) from a grounded Delta-Y transformer.

Project:
 Location:
 Contract:
 Engineer:
 Filename: ProyFinal

ETAP
19.0.1C

Study Case: SC

Page: 13
 Date: 07-12-2023
 SN:
 Revision: Base
 Config.: Normal

Fault at bus: **GEN-DIESEL**
 Nominal kV = 0.380
 Voltage c Factor = 1.05 (User-Defined)

Contribution		3-Phase Fault		Line-To-Ground Fault					Positive & Zero Sequence Impedances Looking into "From Bus"			
From Bus ID	To Bus ID	% V From Bus	kA Symm. rms	% Voltage at From Bus			kA Symm. rms		% Impedance on 100 MVA base			
				Va	Vb	Vc	Ia	3I0	R1	X1	R0	X0
GEN-DIESEL	Total	0.00	2.914	0.00	93.73	94.40	3.665	3.665	6.01E+002	5.44E+003	3.14E+002	2.20E+003
Bus6	GEN-DIESEL	0.46	0.293	0.30	93.75	94.60	0.193	0.000	3.34E+004	4.30E+004		
GENERADOR DIESEL	GEN-DIESEL	105.00	2.669	105.00	105.00	105.00	3.491	3.665	3.14E+002	5.97E+003	3.14E+002	2.20E+003
T-ILU-001	CCM	0.46	0.000	0.30	93.75	94.60	0.000	0.000				
TBT-01	CCM	0.79	0.153	0.52	93.74	94.75	0.101	0.000	6.65E+004	8.00E+004		
AREA SHELTER	CCM	0.46	0.000	0.30	93.75	94.60	0.000	0.000				
TGBT-PC-001	CCM	0.46	0.000	0.30	93.75	94.60	0.000	0.000				
TP-001	CCM	8.16	0.141	5.36	93.38	97.93	0.092	0.000	6.55E+004	9.21E+004		

	3-Phase	L-G	L-L	L-L-G
Initial Symmetrical Current (kA, rms)	: 2.914	3.665	2.550	3.505
Peak Current (kA), Method C	: 7.444	9.361	6.512	8.953
Breaking Current (kA, rms, symm)	: 3.665	3.665	2.550	3.505
Steady State Current (kA, rms)	: 0.877	3.665	2.550	3.505

Indicates a fault current contribution from a three-winding transformer.

* Indicates a zero sequence fault current contribution (3I0) from a grounded Delta-Y transformer.

Project:
 Location:
 Contract:
 Engineer:
 Filename: ProyFinal

ETAP
19.0.1C

Study Case: SC

Page: 14
 Date: 07-12-2023
 SN:
 Revision: Base
 Config.: Normal

Fault at bus: **JB-AE-K-001**
 Nominal kV = 0.380
 Voltage c Factor = 1.05 (User-Defined)

Contribution		3-Phase Fault		Line-To-Ground Fault					Positive & Zero Sequence Impedances Looking into "From Bus"			
From Bus ID	To Bus ID	% V From Bus	kA Symm. rms	% Voltage at From Bus			kA Symm. rms		% Impedance on 100 MVA base			
				Va	Vb	Vc	Ia	3I0	R1	X1	R0	X0
JB-AE-K-001	Total	0.00	1.458	0.00	103.55	126.69	1.227	1.227	9.30E+003	5.75E+003	1.71E+004	2.87E+003
TP-001	JB-AE-K-001	11.91	1.447	16.56	101.44	121.50	1.222	1.227	9.38E+003	5.79E+003	1.71E+004	2.87E+003
AE-K-001	JB-AE-K-001	105.00	0.011	105.00	105.00	105.00	0.005	0.000	1.11E+006	8.93E+005		
JB-K-001	TP-001	12.54	0.124	16.82	101.48	121.69	0.055	0.000	5.89E+004	1.01E+005		
CCM	TP-001	85.25	1.336	91.97	97.90	111.44	1.175	1.227	9.04E+003	5.91E+003	1.34E+004	2.82E+003
Initial Symmetrical Current (kA, rms)		3-Phase		L-G		L-L		L-L-G				
		1.458		1.227		1.234		1.484				
Peak Current (kA), Method C		2.128		1.790		1.801		2.165				
Breaking Current (kA, rms, symm)				1.227		1.234		1.484				
Steady State Current (kA, rms)		0.782		1.227		1.234		1.484				

Indicates a fault current contribution from a three-winding transformer.

* Indicates a zero sequence fault current contribution (3I0) from a grounded Delta-Y transformer.

Project:
 Location:
 Contract:
 Engineer:
 Filename: ProyFinal

ETAP
19.0.1C

Study Case: SC

Page: 15
 Date: 07-12-2023
 SN:
 Revision: Base
 Config.: Normal

Fault at bus: **JB-CL-001**
 Nominal kV = 0.380
 Voltage c Factor = 1.05 (User-Defined)

Contribution		3-Phase Fault		Line-To-Ground Fault					Positive & Zero Sequence Impedances Looking into "From Bus"			
From Bus ID	To Bus ID	% V From Bus	kA Symm. rms	% Voltage at From Bus			kA Symm. rms		% Impedance on 100 MVA base			
				Va	Vb	Vc	Ia	3I0	R1	X1	R0	X0
JB-CL-001	Total	0.00	1.129	0.00	103.22	119.04	1.015	1.015	1.30E+004	5.66E+003	1.90E+004	2.88E+003
T-ILU-001	JB-CL-001	86.70	1.129	90.41	98.88	110.33	1.015	1.015	1.30E+004	5.66E+003	1.90E+004	2.88E+003
JB-CL-002	T-ILU-001	86.70	0.000	90.41	98.88	110.33	0.000	0.000				
JB-CL-003	T-ILU-001	86.70	0.000	90.41	98.88	110.33	0.000	0.000				
JB-CL-004	T-ILU-001	86.70	0.000	90.41	98.88	110.33	0.000	0.000				
JB-CL-005	T-ILU-001	86.70	0.000	90.41	98.88	110.33	0.000	0.000				
JB-CL-006	T-ILU-001	86.70	0.000	90.41	98.88	110.33	0.000	0.000				
JB-CL-007	T-ILU-001	86.70	0.000	90.41	98.88	110.33	0.000	0.000				
JB-CL-008	T-ILU-001	86.70	0.000	90.41	98.88	110.33	0.000	0.000				
CCM	T-ILU-001	90.29	1.129	94.20	98.70	109.97	1.015	1.015	1.28E+003	5.49E+003	1.76E+003	2.42E+003

		3-Phase	L-G	L-L	L-L-G
Initial Symmetrical Current (kA, rms)	:	1.129	1.015	0.976	1.153
Peak Current (kA), Method C	:	1.630	1.466	1.410	1.665
Breaking Current (kA, rms, symm)	:		1.015	0.976	1.153
Steady State Current (kA, rms)	:	0.751	1.015	0.976	1.153

Indicates a fault current contribution from a three-winding transformer.

* Indicates a zero sequence fault current contribution (3I0) from a grounded Delta-Y transformer.

Project:
 Location:
 Contract:
 Engineer:
 Filename: ProyFinal

ETAP
19.0.1C

Study Case: SC

Page: 16
 Date: 07-12-2023
 SN:
 Revision: Base
 Config.: Normal

Fault at bus: **JB-CL-002**
 Nominal kV = 0.380
 Voltage c Factor = 1.05 (User-Defined)

Contribution		3-Phase Fault		Line-To-Ground Fault					Positive & Zero Sequence Impedances Looking into "From Bus"			
From Bus ID	To Bus ID	% V From Bus	kA Symm. rms	% Voltage at From Bus			kA Symm. rms		% Impedance on 100 MVA base			
				Va	Vb	Vc	Ia	3I0	R1	X1	R0	X0
JB-CL-002	Total	0.00	0.514	0.00	109.15	115.93	0.447	0.447	3.05E+004	5.92E+003	4.49E+004	3.57E+003
T-ILU-001	JB-CL-002	98.75	0.514	99.62	102.52	107.61	0.447	0.447	3.05E+004	5.92E+003	4.49E+004	3.57E+003
JB-CL-001	T-ILU-001	98.75	0.000	99.62	102.52	107.61	0.000	0.000				
JB-CL-003	T-ILU-001	98.75	0.000	99.62	102.52	107.61	0.000	0.000				
JB-CL-004	T-ILU-001	98.75	0.000	99.62	102.52	107.61	0.000	0.000				
JB-CL-005	T-ILU-001	98.75	0.000	99.62	102.52	107.61	0.000	0.000				
JB-CL-006	T-ILU-001	98.75	0.000	99.62	102.52	107.61	0.000	0.000				
JB-CL-007	T-ILU-001	98.75	0.000	99.62	102.52	107.61	0.000	0.000				
JB-CL-008	T-ILU-001	98.75	0.000	99.62	102.52	107.61	0.000	0.000				
CCM	T-ILU-001	100.38	0.514	101.29	102.40	107.48	0.447	0.447	1.28E+003	5.49E+003	1.76E+003	2.42E+003

		3-Phase	L-G	L-L	L-L-G
Initial Symmetrical Current (kA, rms)	:	0.514	0.447	0.445	0.501
Peak Current (kA), Method C	:	0.742	0.645	0.642	0.723
Breaking Current (kA, rms, symm)	:		0.447	0.445	0.501
Steady State Current (kA, rms)	:	0.516	0.447	0.445	0.501

Indicates a fault current contribution from a three-winding transformer.

* Indicates a zero sequence fault current contribution (3I0) from a grounded Delta-Y transformer.

Project:
 Location:
 Contract:
 Engineer:
 Filename: ProyFinal

ETAP
19.0.1C

Study Case: SC

Page: 17
 Date: 07-12-2023
 SN:
 Revision: Base
 Config.: Normal

Fault at bus: **JB-CL-003**
 Nominal kV = 0.380
 Voltage c Factor = 1.05 (User-Defined)

Contribution		3-Phase Fault		Line-To-Ground Fault					Positive & Zero Sequence Impedances Looking into "From Bus"			
From Bus ID	To Bus ID	% V From Bus	kA Symm. rms	% Voltage at From Bus			kA Symm. rms		% Impedance on 100 MVA base			
				Va	Vb	Vc	Ia	3I0	R1	X1	R0	X0
JB-CL-003	Total	0.00	0.406	0.00	110.08	115.28	0.352	0.352	3.88E+004	6.04E+003	5.72E+004	3.90E+003
T-ILU-001	JB-CL-003	100.33	0.406	100.90	103.07	107.08	0.352	0.352	3.88E+004	6.04E+003	5.72E+004	3.90E+003
JB-CL-001	T-ILU-001	100.33	0.000	100.90	103.07	107.08	0.000	0.000				
JB-CL-002	T-ILU-001	100.33	0.000	100.90	103.07	107.08	0.000	0.000				
JB-CL-004	T-ILU-001	100.33	0.000	100.90	103.07	107.08	0.000	0.000				
JB-CL-005	T-ILU-001	100.33	0.000	100.90	103.07	107.08	0.000	0.000				
JB-CL-006	T-ILU-001	100.33	0.000	100.90	103.07	107.08	0.000	0.000				
JB-CL-007	T-ILU-001	100.33	0.000	100.90	103.07	107.08	0.000	0.000				
JB-CL-008	T-ILU-001	100.33	0.000	100.90	103.07	107.08	0.000	0.000				
CCM	T-ILU-001	101.63	0.406	102.21	102.98	106.99	0.352	0.352	1.28E+003	5.49E+003	1.76E+003	2.42E+003

		3-Phase	L-G	L-L	L-L-G
Initial Symmetrical Current (kA, rms)	:	0.406	0.352	0.352	0.393
Peak Current (kA), Method C	:	0.586	0.508	0.507	0.567
Breaking Current (kA, rms, symm)	:		0.352	0.352	0.393
Steady State Current (kA, rms)	:	0.408	0.352	0.352	0.393

Indicates a fault current contribution from a three-winding transformer.

* Indicates a zero sequence fault current contribution (3I0) from a grounded Delta-Y transformer.

Project:
 Location:
 Contract:
 Engineer:
 Filename: ProyFinal

ETAP
19.0.1C

Study Case: SC

Page: 18
 Date: 07-12-2023
 SN:
 Revision: Base
 Config.: Normal

Fault at bus: **JB-CL-004**
 Nominal kV = 0.380
 Voltage c Factor = 1.05 (User-Defined)

Contribution		3-Phase Fault		Line-To-Ground Fault					Positive & Zero Sequence Impedances Looking into "From Bus"			
From Bus ID	To Bus ID	% V From Bus	kA Symm. rms	% Voltage at From Bus			kA Symm. rms		% Impedance on 100 MVA base			
				Va	Vb	Vc	Ia	3I0	R1	X1	R0	X0
JB-CL-004	Total	0.00	0.276	0.00	111.16	114.45	0.238	0.238	5.75E+004	6.31E+003	8.50E+004	4.63E+003
T-ILU-001	JB-CL-004	102.06	0.276	102.33	103.72	106.43	0.238	0.238	5.75E+004	6.31E+003	8.50E+004	4.63E+003
JB-CL-001	T-ILU-001	102.06	0.000	102.33	103.72	106.43	0.000	0.000				
JB-CL-002	T-ILU-001	102.06	0.000	102.33	103.72	106.43	0.000	0.000				
JB-CL-003	T-ILU-001	102.06	0.000	102.33	103.72	106.43	0.000	0.000				
JB-CL-005	T-ILU-001	102.06	0.000	102.33	103.72	106.43	0.000	0.000				
JB-CL-006	T-ILU-001	102.06	0.000	102.33	103.72	106.43	0.000	0.000				
JB-CL-007	T-ILU-001	102.06	0.000	102.33	103.72	106.43	0.000	0.000				
JB-CL-008	T-ILU-001	102.06	0.000	102.33	103.72	106.43	0.000	0.000				
CCM	T-ILU-001	102.94	0.276	103.22	103.66	106.37	0.238	0.238	1.28E+003	5.49E+003	1.76E+003	2.42E+003

		3-Phase	L-G	L-L	L-L-G
Initial Symmetrical Current (kA, rms)	:	0.276	0.238	0.239	0.264
Peak Current (kA), Method C	:	0.398	0.344	0.344	0.381
Breaking Current (kA, rms, symm)	:		0.238	0.239	0.264
Steady State Current (kA, rms)	:	0.276	0.238	0.239	0.264

Indicates a fault current contribution from a three-winding transformer.
 * Indicates a zero sequence fault current contribution (3I0) from a grounded Delta-Y transformer.

Project:
 Location:
 Contract:
 Engineer:
 Filename: ProyFinal

ETAP
19.0.1C

Study Case: SC

Page: 19
 Date: 07-12-2023
 SN:
 Revision: Base
 Config.: Normal

Fault at bus: **JB-CL-005**
 Nominal kV = 0.380
 Voltage c Factor = 1.05 (User-Defined)

Contribution		3-Phase Fault		Line-To-Ground Fault					Positive & Zero Sequence Impedances Looking into "From Bus"			
From Bus ID	To Bus ID	% V From Bus	kA Symm. rms	% Voltage at From Bus			kA Symm. rms		% Impedance on 100 MVA base			
				Va	Vb	Vc	Ia	3I0	R1	X1	R0	X0
JB-CL-005	Total	0.00	0.198	0.00	111.78	113.93	0.171	0.171	8.05E+004	6.65E+003	1.19E+005	5.53E+003
T-ILU-001	JB-CL-005	102.99	0.198	103.14	104.10	106.04	0.171	0.171	8.05E+004	6.65E+003	1.19E+005	5.53E+003
JB-CL-001	T-ILU-001	102.99	0.000	103.14	104.10	106.04	0.000	0.000				
JB-CL-002	T-ILU-001	102.99	0.000	103.14	104.10	106.04	0.000	0.000				
JB-CL-003	T-ILU-001	102.99	0.000	103.14	104.10	106.04	0.000	0.000				
JB-CL-004	T-ILU-001	102.99	0.000	103.14	104.10	106.04	0.000	0.000				
JB-CL-006	T-ILU-001	102.99	0.000	103.14	104.10	106.04	0.000	0.000				
JB-CL-007	T-ILU-001	102.99	0.000	103.14	104.10	106.04	0.000	0.000				
JB-CL-008	T-ILU-001	102.99	0.000	103.14	104.10	106.04	0.000	0.000				
CCM	T-ILU-001	103.62	0.198	103.77	104.05	105.99	0.171	0.171	1.28E+003	5.49E+003	1.76E+003	2.42E+003

Initial Symmetrical Current (kA, rms)	:	3-Phase	L-G	L-L	L-L-G
Peak Current (kA), Method C	:	0.198	0.171	0.171	0.189
Breaking Current (kA, rms, symm)	:	0.285	0.246	0.247	0.272
Steady State Current (kA, rms)	:	0.198	0.171	0.171	0.189

Indicates a fault current contribution from a three-winding transformer.

* Indicates a zero sequence fault current contribution (3I0) from a grounded Delta-Y transformer.

Project:
 Location:
 Contract:
 Engineer:
 Filename: ProyFinal

ETAP
19.0.1C

Study Case: SC

Page: 20
 Date: 07-12-2023
 SN:
 Revision: Base
 Config.: Normal

Fault at bus: **JB-CL-006**
 Nominal kV = 0.380
 Voltage c Factor = 1.05 (User-Defined)

Contribution		3-Phase Fault		Line-To-Ground Fault					Positive & Zero Sequence Impedances Looking into "From Bus"			
From Bus ID	To Bus ID	% V From Bus	kA Symm. rms	% Voltage at From Bus			kA Symm. rms		% Impedance on 100 MVA base			
				Va	Vb	Vc	Ia	3I0	R1	X1	R0	X0
JB-CL-006	Total	0.00	0.946	0.00	105.11	118.23	0.840	0.840	1.59E+004	5.70E+003	2.33E+004	3.00E+003
T-ILU-001	JB-CL-006	90.84	0.946	93.54	100.05	109.57	0.840	0.840	1.59E+004	5.70E+003	2.33E+004	3.00E+003
JB-CL-001	T-ILU-001	90.84	0.000	93.54	100.05	109.57	0.000	0.000				
JB-CL-002	T-ILU-001	90.84	0.000	93.54	100.05	109.57	0.000	0.000				
JB-CL-003	T-ILU-001	90.84	0.000	93.54	100.05	109.57	0.000	0.000				
JB-CL-004	T-ILU-001	90.84	0.000	93.54	100.05	109.57	0.000	0.000				
JB-CL-005	T-ILU-001	90.84	0.000	93.54	100.05	109.57	0.000	0.000				
JB-CL-007	T-ILU-001	90.84	0.000	93.54	100.05	109.57	0.000	0.000				
JB-CL-008	T-ILU-001	90.84	0.000	93.54	100.05	109.57	0.000	0.000				
CCM	T-ILU-001	93.85	0.946	96.68	99.87	109.29	0.840	0.840	1.28E+003	5.49E+003	1.76E+003	2.42E+003

		3-Phase	L-G	L-L	L-L-G
Initial Symmetrical Current (kA, rms)	:	0.946	0.840	0.818	0.952
Peak Current (kA), Method C	:	1.365	1.212	1.181	1.374
Breaking Current (kA, rms, symm)	:		0.840	0.818	0.952
Steady State Current (kA, rms)	:	0.717	0.840	0.818	0.952

Indicates a fault current contribution from a three-winding transformer.

* Indicates a zero sequence fault current contribution (3I0) from a grounded Delta-Y transformer.

Project:
 Location:
 Contract:
 Engineer:
 Filename: ProyFinal

ETAP
19.0.1C

Study Case: SC

Page: 21
 Date: 07-12-2023
 SN:
 Revision: Base
 Config.: Normal

Fault at bus: **JB-CL-007**
 Nominal kV = 0.380
 Voltage c Factor = 1.05 (User-Defined)

Contribution		3-Phase Fault		Line-To-Ground Fault					Positive & Zero Sequence Impedances Looking into "From Bus"			
From Bus ID	To Bus ID	% V From Bus	kA Symm. rms	% Voltage at From Bus			kA Symm. rms		% Impedance on 100 MVA base			
				Va	Vb	Vc	Ia	3I0	R1	X1	R0	X0
JB-CL-007	Total	0.00	0.276	0.00	111.16	114.45	0.238	0.238	5.75E+004	6.31E+003	8.50E+004	4.63E+003
T-ILU-001	JB-CL-007	102.06	0.276	102.33	103.72	106.43	0.238	0.238	5.75E+004	6.31E+003	8.50E+004	4.63E+003
JB-CL-001	T-ILU-001	102.06	0.000	102.33	103.72	106.43	0.000	0.000				
JB-CL-002	T-ILU-001	102.06	0.000	102.33	103.72	106.43	0.000	0.000				
JB-CL-003	T-ILU-001	102.06	0.000	102.33	103.72	106.43	0.000	0.000				
JB-CL-004	T-ILU-001	102.06	0.000	102.33	103.72	106.43	0.000	0.000				
JB-CL-005	T-ILU-001	102.06	0.000	102.33	103.72	106.43	0.000	0.000				
JB-CL-006	T-ILU-001	102.06	0.000	102.33	103.72	106.43	0.000	0.000				
JB-CL-008	T-ILU-001	102.06	0.000	102.33	103.72	106.43	0.000	0.000				
CCM	T-ILU-001	102.94	0.276	103.22	103.66	106.37	0.238	0.238	1.28E+003	5.49E+003	1.76E+003	2.42E+003

		3-Phase	L-G	L-L	L-L-G
Initial Symmetrical Current (kA, rms)	:	0.276	0.238	0.239	0.264
Peak Current (kA), Method C	:	0.398	0.344	0.344	0.381
Breaking Current (kA, rms, symm)	:		0.238	0.239	0.264
Steady State Current (kA, rms)	:	0.276	0.238	0.239	0.264

Indicates a fault current contribution from a three-winding transformer.
 * Indicates a zero sequence fault current contribution (3I0) from a grounded Delta-Y transformer.

Project:
 Location:
 Contract:
 Engineer:
 Filename: ProyFinal

ETAP
19.0.1C

Study Case: SC

Page: 22
 Date: 07-12-2023
 SN:
 Revision: Base
 Config.: Normal

Fault at bus: **JB-CL-008**
 Nominal kV = 0.380
 Voltage c Factor = 1.05 (User-Defined)

Contribution		3-Phase Fault		Line-To-Ground Fault					Positive & Zero Sequence Impedances Looking into "From Bus"			
From Bus ID	To Bus ID	% V From Bus	kA Symm. rms	% Voltage at From Bus			kA Symm. rms		% Impedance on 100 MVA base			
				Va	Vb	Vc	Ia	3I0	R1	X1	R0	X0
JB-CL-008	Total	0.00	0.111	0.00	112.46	113.35	0.096	0.096	1.43E+005	7.56E+003	2.11E+005	7.98E+003
T-ILU-001	JB-CL-008	103.93	0.111	103.98	104.50	105.59	0.096	0.096	1.43E+005	7.56E+003	2.11E+005	7.98E+003
JB-CL-001	T-ILU-001	103.93	0.000	103.98	104.50	105.59	0.000	0.000				
JB-CL-002	T-ILU-001	103.93	0.000	103.98	104.50	105.59	0.000	0.000				
JB-CL-003	T-ILU-001	103.93	0.000	103.98	104.50	105.59	0.000	0.000				
JB-CL-004	T-ILU-001	103.93	0.000	103.98	104.50	105.59	0.000	0.000				
JB-CL-005	T-ILU-001	103.93	0.000	103.98	104.50	105.59	0.000	0.000				
JB-CL-006	T-ILU-001	103.93	0.000	103.98	104.50	105.59	0.000	0.000				
JB-CL-007	T-ILU-001	103.93	0.000	103.98	104.50	105.59	0.000	0.000				
CCM	T-ILU-001	104.28	0.111	104.34	104.47	105.57	0.096	0.096	1.28E+003	5.49E+003	1.76E+003	2.42E+003

		3-Phase	L-G	L-L	L-L-G
Initial Symmetrical Current (kA, rms)	:	0.111	0.096	0.096	0.106
Peak Current (kA), Method C	:	0.161	0.139	0.139	0.153
Breaking Current (kA, rms, symm)	:		0.096	0.096	0.106
Steady State Current (kA, rms)	:	0.112	0.096	0.096	0.106

Indicates a fault current contribution from a three-winding transformer.

* Indicates a zero sequence fault current contribution (3I0) from a grounded Delta-Y transformer.

Project:
 Location:
 Contract:
 Engineer:
 Filename: ProyFinal

ETAP
19.0.1C

Study Case: SC

Page: 23
 Date: 07-12-2023
 SN:
 Revision: Base
 Config.: Normal

Fault at bus: **JB-FL1**
 Nominal kV = 0.380
 Voltage c Factor = 1.05 (User-Defined)

Contribution		3-Phase Fault		Line-To-Ground Fault					Positive & Zero Sequence Impedances Looking into "From Bus"			
From Bus ID	To Bus ID	% V From Bus	kA Symm. rms	% Voltage at From Bus			kA Symm. rms		% Impedance on 100 MVA base			
				Va	Vb	Vc	Ia	3I0	R1	X1	R0	X0
JB-FL1	Total	0.00	0.171	0.00	128.95	131.65	0.105	0.105	9.29E+004	7.38E+003	2.71E+005	7.46E+003
TBT-01	JB-FL1	103.46	0.171	104.02	104.45	105.63	0.105	0.105	9.29E+004	7.38E+003	2.71E+005	7.46E+003
JB-KOD-001	TBT-01	103.46	0.000	104.02	104.45	105.63	0.000	0.000				
P- 001	TBT-01	104.27	0.005	104.30	104.58	105.73	0.001	0.000	1.32E+005	1.60E+005		
P- 003	TBT-01	104.27	0.005	104.30	104.58	105.73	0.001	0.000	1.32E+005	1.60E+005		
JB-S-001	TBT-01	103.46	0.000	104.02	104.45	105.63	0.000	0.000				
JB-S-004	TBT-01	103.46	0.000	104.02	104.45	105.63	0.000	0.000				
JB-S-103	TBT-01	103.46	0.000	104.02	104.45	105.63	0.000	0.000				
CCM	TBT-01	103.81	0.163	104.28	104.42	105.62	0.102	0.105	9.95E+002	5.78E+003	1.51E+003	2.45E+003
JB-V-100E	TBT-01	103.46	0.000	104.02	104.45	105.63	0.000	0.000				
		3-Phase		L-G		L-L		L-L-G				
Initial Symmetrical Current (kA, rms) :		0.171		0.105		0.148		0.155				
Peak Current (kA), Method C :		0.247		0.151		0.214		0.223				
Breaking Current (kA, rms, symm) :		0.105		0.105		0.148		0.155				
Steady State Current (kA, rms) :		0.172		0.105		0.148		0.155				

Indicates a fault current contribution from a three-winding transformer.

* Indicates a zero sequence fault current contribution (3I0) from a grounded Delta-Y transformer.

Project:
 Location:
 Contract:
 Engineer:
 Filename: ProyFinal

ETAP
19.0.1C

Study Case: SC

Page: 24
 Date: 07-12-2023
 SN:
 Revision: Base
 Config.: Normal

Fault at bus: **JB-K-001**
 Nominal kV = 0.380
 Voltage c Factor = 1.05 (User-Defined)

Contribution		3-Phase Fault		Line-To-Ground Fault					Positive & Zero Sequence Impedances Looking into "From Bus"			
From Bus ID	To Bus ID	% V From Bus	kA Symm. rms	% Voltage at From Bus			kA Symm. rms		% Impedance on 100 MVA base			
				Va	Vb	Vc	Ia	3I0	R1	X1	R0	X0
JB-K-001	Total	0.00	1.516	0.00	102.38	126.48	1.294	1.294	8.77E+003	5.81E+003	1.59E+004	2.87E+003
TP-001	JB-K-001	7.66	1.395	11.40	100.95	122.60	1.242	1.294	9.80E+003	5.89E+003	1.59E+004	2.87E+003
K-001	JB-K-001	105.00	0.137	105.00	105.00	105.00	0.062	0.000	5.80E+004	1.01E+005		
JB-AE-K-001	TP-001	7.75	0.011	11.43	100.96	122.63	0.005	0.000	1.11E+006	8.93E+005		
CCM	TP-001	83.68	1.384	90.83	97.52	111.73	1.237	1.294	9.04E+003	5.91E+003	1.34E+004	2.82E+003
		3-Phase		L-G	L-L	L-L-G						
Initial Symmetrical Current (kA, rms)		:	1.516	1.294	1.280	1.554						
Peak Current (kA), Method C		:	2.224	1.898	1.877	2.279						
Breaking Current (kA, rms, symm)		:		1.294	1.280	1.554						
Steady State Current (kA, rms)		:	0.787	1.294	1.280	1.554						

Indicates a fault current contribution from a three-winding transformer.
 * Indicates a zero sequence fault current contribution (3I0) from a grounded Delta-Y transformer.

Project:
 Location:
 Contract:
 Engineer:
 Filename: ProyFinal

ETAP
19.0.1C

Study Case: SC

Page: 25
 Date: 07-12-2023
 SN:
 Revision: Base
 Config.: Normal

Fault at bus: **JB-KOD-001**
 Nominal kV = 0.380
 Voltage c Factor = 1.05 (User-Defined)

Contribution		3-Phase Fault		Line-To-Ground Fault					Positive & Zero Sequence Impedances Looking into "From Bus"			
From Bus ID	To Bus ID	% V From Bus	kA Symm. rms	% Voltage at From Bus			kA Symm. rms		% Impedance on 100 MVA base			
				Va	Vb	Vc	Ia	3I0	R1	X1	R0	X0
JB-KOD-001	Total	0.00	0.287	0.00	111.07	114.61	0.248	0.248	5.53E+004	6.27E+003	8.18E+004	4.45E+003
TBT-01	JB-KOD-001	102.27	0.287	102.55	103.67	106.46	0.248	0.248	5.53E+004	6.27E+003	8.18E+004	4.45E+003
JB-FL1	TBT-01	102.27	0.000	102.55	103.67	106.46	0.000	0.000				
P- 001	TBT-01	103.63	0.008	103.21	103.98	106.70	0.004	0.000	1.32E+005	1.60E+005		
P- 003	TBT-01	103.63	0.008	103.21	103.98	106.70	0.004	0.000	1.32E+005	1.60E+005		
JB-S-001	TBT-01	102.27	0.000	102.55	103.67	106.46	0.000	0.000				
JB-S-004	TBT-01	102.27	0.000	102.55	103.67	106.46	0.000	0.000				
JB-S-103	TBT-01	102.27	0.000	102.55	103.67	106.46	0.000	0.000				
CCM	TBT-01	102.86	0.273	103.16	103.61	106.43	0.241	0.248	9.95E+002	5.78E+003	1.51E+003	2.45E+003
JB-V-100E	TBT-01	102.27	0.000	102.55	103.67	106.46	0.000	0.000				
		3-Phase		L-G		L-L		L-L-G				
Initial Symmetrical Current (kA, rms) :		0.287		0.248		0.248		0.275				
Peak Current (kA), Method C :		0.414		0.357		0.358		0.397				
Breaking Current (kA, rms, symm) :				0.248		0.248		0.275				
Steady State Current (kA, rms) :		0.288		0.248		0.248		0.275				

Indicates a fault current contribution from a three-winding transformer.
 * Indicates a zero sequence fault current contribution (3I0) from a grounded Delta-Y transformer.

Project:
 Location:
 Contract:
 Engineer:
 Filename: ProyFinal

ETAP
19.0.1C

Study Case: SC

Page: 26
 Date: 07-12-2023
 SN:
 Revision: Base
 Config.: Normal

Fault at bus: **JB-S-001**
 Nominal kV = 0.380
 Voltage c Factor = 1.05 (User-Defined)

Contribution		3-Phase Fault		Line-To-Ground Fault					Positive & Zero Sequence Impedances Looking into "From Bus"			
From Bus ID	To Bus ID	% V From Bus	kA Symm. rms	% Voltage at From Bus			kA Symm. rms		% Impedance on 100 MVA base			
				Va	Vb	Vc	Ia	3I0	R1	X1	R0	X0
JB-S-001	Total	0.00	0.310	0.00	110.89	114.75	0.268	0.268	5.11E+004	6.21E+003	7.56E+004	4.30E+003
TBT-01	JB-S-001	102.01	0.310	102.33	103.56	106.57	0.268	0.268	5.11E+004	6.21E+003	7.56E+004	4.30E+003
JB-FL1	TBT-01	102.01	0.000	102.33	103.56	106.57	0.000	0.000				
JB-KOD-001	TBT-01	102.01	0.000	102.33	103.56	106.57	0.000	0.000				
P- 001	TBT-01	103.48	0.008	103.04	103.89	106.84	0.004	0.000	1.32E+005	1.60E+005		
P- 003	TBT-01	103.48	0.008	103.04	103.89	106.84	0.004	0.000	1.32E+005	1.60E+005		
JB-S-004	TBT-01	102.01	0.000	102.33	103.56	106.57	0.000	0.000				
JB-S-103	TBT-01	102.01	0.000	102.33	103.56	106.57	0.000	0.000				
CCM	TBT-01	102.65	0.295	102.99	103.49	106.54	0.261	0.268	9.95E+002	5.78E+003	1.51E+003	2.45E+003
JB-V-100E	TBT-01	102.01	0.000	102.33	103.56	106.57	0.000	0.000				
		3-Phase		L-G		L-L		L-L-G				
Initial Symmetrical Current (kA, rms)		:	0.310	0.268		0.268		0.298				
Peak Current (kA), Method C		:	0.447	0.386		0.387		0.430				
Breaking Current (kA, rms, symm)		:		0.268		0.268		0.298				
Steady State Current (kA, rms)		:	0.311	0.268		0.268		0.298				

Indicates a fault current contribution from a three-winding transformer.

* Indicates a zero sequence fault current contribution (3I0) from a grounded Delta-Y transformer.

Project:
 Location:
 Contract:
 Engineer:
 Filename: ProyFinal

ETAP
19.0.1C

Study Case: SC

Page: 27
 Date: 07-12-2023
 SN:
 Revision: Base
 Config.: Normal

Fault at bus: **JB-S-004**
 Nominal kV = 0.380
 Voltage c Factor = 1.05 (User-Defined)

Contribution		3-Phase Fault		Line-To-Ground Fault					Positive & Zero Sequence Impedances Looking into "From Bus"			
From Bus ID	To Bus ID	% V From Bus	kA Symm. rms	% Voltage at From Bus			kA Symm. rms		% Impedance on 100 MVA base			
				Va	Vb	Vc	Ia	3I0	R1	X1	R0	X0
JB-S-004	Total	0.00	0.287	0.00	111.07	114.61	0.248	0.248	5.53E+004	6.27E+003	8.18E+004	4.45E+003
TBT-01	JB-S-004	102.27	0.287	102.55	103.67	106.46	0.248	0.248	5.53E+004	6.27E+003	8.18E+004	4.45E+003
JB-FL1	TBT-01	102.27	0.000	102.55	103.67	106.46	0.000	0.000				
JB-KOD-001	TBT-01	102.27	0.000	102.55	103.67	106.46	0.000	0.000				
P- 001	TBT-01	103.63	0.008	103.21	103.98	106.70	0.004	0.000	1.32E+005	1.60E+005		
P- 003	TBT-01	103.63	0.008	103.21	103.98	106.70	0.004	0.000	1.32E+005	1.60E+005		
JB-S-001	TBT-01	102.27	0.000	102.55	103.67	106.46	0.000	0.000				
JB-S-103	TBT-01	102.27	0.000	102.55	103.67	106.46	0.000	0.000				
CCM	TBT-01	102.86	0.273	103.16	103.61	106.43	0.241	0.248	9.95E+002	5.78E+003	1.51E+003	2.45E+003
JB-V-100E	TBT-01	102.27	0.000	102.55	103.67	106.46	0.000	0.000				
		3-Phase		L-G		L-L		L-L-G				
Initial Symmetrical Current (kA, rms)		:	0.287	0.248		0.248		0.275				
Peak Current (kA), Method C		:	0.414	0.357		0.358		0.397				
Breaking Current (kA, rms, symm)		:		0.248		0.248		0.275				
Steady State Current (kA, rms)		:	0.288	0.248		0.248		0.275				

Indicates a fault current contribution from a three-winding transformer.

* Indicates a zero sequence fault current contribution (3I0) from a grounded Delta-Y transformer.

Project:
 Location:
 Contract:
 Engineer:
 Filename: ProyFinal

ETAP
19.0.1C

Study Case: SC

Page: 28
 Date: 07-12-2023
 SN:
 Revision: Base
 Config.: Normal

Fault at bus: **JB-S-103**
 Nominal kV = 0.380
 Voltage c Factor = 1.05 (User-Defined)

Contribution		3-Phase Fault		Line-To-Ground Fault					Positive & Zero Sequence Impedances Looking into "From Bus"			
From Bus ID	To Bus ID	% V From Bus	kA Symm. rms	% Voltage at From Bus			kA Symm. rms		% Impedance on 100 MVA base			
				Va	Vb	Vc	Ia	3I0	R1	X1	R0	X0
JB-S-103	Total	0.00	0.369	0.00	110.40	115.13	0.320	0.320	4.28E+004	6.09E+003	6.33E+004	3.99E+003
TBT-01	JB-S-103	101.30	0.369	101.75	103.27	106.86	0.320	0.320	4.28E+004	6.09E+003	6.33E+004	3.99E+003
JB-FL1	TBT-01	101.30	0.000	101.75	103.27	106.86	0.000	0.000				
JB-KOD-001	TBT-01	101.30	0.000	101.75	103.27	106.86	0.000	0.000				
P- 001	TBT-01	103.05	0.010	102.60	103.66	107.18	0.005	0.000	1.32E+005	1.60E+005		
P- 003	TBT-01	103.05	0.010	102.60	103.66	107.18	0.005	0.000	1.32E+005	1.60E+005		
JB-S-001	TBT-01	101.30	0.000	101.75	103.27	106.86	0.000	0.000				
JB-S-004	TBT-01	101.30	0.000	101.75	103.27	106.86	0.000	0.000				
CCM	TBT-01	102.06	0.352	102.53	103.18	106.82	0.311	0.320	9.95E+002	5.78E+003	1.51E+003	2.45E+003
JB-V-100E	TBT-01	101.30	0.000	101.75	103.27	106.86	0.000	0.000				
		3-Phase		L-G		L-L		L-L-G				
Initial Symmetrical Current (kA, rms)	:	0.369		0.320		0.319		0.357				
Peak Current (kA), Method C	:	0.533		0.461		0.461		0.514				
Breaking Current (kA, rms, symm)	:			0.320		0.319		0.357				
Steady State Current (kA, rms)	:	0.370		0.320		0.319		0.357				

Indicates a fault current contribution from a three-winding transformer.
 * Indicates a zero sequence fault current contribution (3I0) from a grounded Delta-Y transformer.

Project:
 Location:
 Contract:
 Engineer:
 Filename: ProyFinal

ETAP
19.0.1C

Study Case: SC

Page: 29
 Date: 07-12-2023
 SN:
 Revision: Base
 Config.: Normal

Fault at bus: **JB-V-100E**
 Nominal kV = 0.380
 Voltage c Factor = 1.05 (User-Defined)

Contribution		3-Phase Fault		Line-To-Ground Fault					Positive & Zero Sequence Impedances Looking into "From Bus"			
From Bus ID	To Bus ID	% V From Bus	kA Symm. rms	% Voltage at From Bus			kA Symm. rms		% Impedance on 100 MVA base			
				Va	Vb	Vc	Ia	3I0	R1	X1	R0	X0
JB-V-100E	Total	0.00	0.337	0.00	110.67	114.93	0.291	0.291	4.69E+004	6.15E+003	6.94E+004	4.15E+003
TBT-01	JB-V-100E	101.69	0.337	102.07	103.43	106.71	0.291	0.291	4.69E+004	6.15E+003	6.94E+004	4.15E+003
JB-FL1	TBT-01	101.69	0.000	102.07	103.43	106.71	0.000	0.000				
JB-KOD-001	TBT-01	101.69	0.000	102.07	103.43	106.71	0.000	0.000				
P- 001	TBT-01	103.29	0.009	102.84	103.78	107.00	0.004	0.000	1.32E+005	1.60E+005		
P- 003	TBT-01	103.29	0.009	102.84	103.78	107.00	0.004	0.000	1.32E+005	1.60E+005		
JB-S-001	TBT-01	101.69	0.000	102.07	103.43	106.71	0.000	0.000				
JB-S-004	TBT-01	101.69	0.000	102.07	103.43	106.71	0.000	0.000				
JB-S-103	TBT-01	101.69	0.000	102.07	103.43	106.71	0.000	0.000				
CCM	TBT-01	102.38	0.321	102.78	103.35	106.67	0.284	0.291	9.95E+002	5.78E+003	1.51E+003	2.45E+003

		3-Phase	L-G	L-L	L-L-G
Initial Symmetrical Current (kA, rms)	:	0.337	0.291	0.292	0.325
Peak Current (kA), Method C	:	0.486	0.420	0.421	0.468
Breaking Current (kA, rms, symm)	:		0.291	0.292	0.325
Steady State Current (kA, rms)	:	0.338	0.291	0.292	0.325

Indicates a fault current contribution from a three-winding transformer.
 * Indicates a zero sequence fault current contribution (3I0) from a grounded Delta-Y transformer.

Project:
 Location:
 Contract:
 Engineer:
 Filename: ProyFinal

ETAP
19.0.1C

Study Case: SC

Page: 30
 Date: 07-12-2023
 SN:
 Revision: Base
 Config.: Normal

Fault at bus: **P-001**
 Nominal kV = 0.380
 Voltage c Factor = 1.05 (User-Defined)

Contribution		3-Phase Fault		Line-To-Ground Fault					Positive & Zero Sequence Impedances Looking into "From Bus"			
From Bus ID	To Bus ID	% V From Bus	kA Symm. rms	% Voltage at From Bus			kA Symm. rms		% Impedance on 100 MVA base			
				Va	Vb	Vc	Ia	3I0	R1	X1	R0	X0
P-001	Total	0.00	0.555	0.00	127.70	139.79	0.314	0.314	2.73E+004	8.92E+003	9.36E+004	5.17E+003
TBT-01	P-001	99.41	0.493	102.26	103.63	107.12	0.297	0.314	3.17E+004	6.66E+003	9.36E+004	5.17E+003
P-001	P-001	99.75	0.085	99.75	99.75	99.75	0.025	0.000	1.02E+005	1.59E+005		
JB-FL1	TBT-01	99.41	0.000	102.26	103.63	107.12	0.000	0.000				
JB-KOD-001	TBT-01	99.41	0.000	102.26	103.63	107.12	0.000	0.000				
P-003	TBT-01	101.81	0.014	103.01	103.96	107.37	0.004	0.000	1.32E+005	1.60E+005		
JB-S-001	TBT-01	99.41	0.000	102.26	103.63	107.12	0.000	0.000				
JB-S-004	TBT-01	99.41	0.000	102.26	103.63	107.12	0.000	0.000				
JB-S-103	TBT-01	99.41	0.000	102.26	103.63	107.12	0.000	0.000				
CCM	TBT-01	100.45	0.481	103.00	103.55	107.04	0.293	0.314	9.95E+002	5.78E+003	1.51E+003	2.45E+003
JB-V-100E	TBT-01	99.41	0.000	102.26	103.63	107.12	0.000	0.000				
		3-Phase		L-G		L-L		L-L-G				
Initial Symmetrical Current (kA, rms)		:	0.555	0.314		0.464		0.501				
Peak Current (kA), Method C		:	0.802	0.454		0.670		0.724				
Breaking Current (kA, rms, symm)		:		0.314		0.464		0.501				
Steady State Current (kA, rms)		:	0.494	0.314		0.464		0.501				

Indicates a fault current contribution from a three-winding transformer.

* Indicates a zero sequence fault current contribution (3I0) from a grounded Delta-Y transformer.

Project:
 Location:
 Contract:
 Engineer:
 Filename: ProyFinal

ETAP
19.0.1C

Study Case: SC

Page: 31
 Date: 07-12-2023
 SN:
 Revision: Base
 Config.: Normal

Fault at bus: **P- 003**
 Nominal kV = 0.380
 Voltage c Factor = 1.05 (User-Defined)

Contribution		3-Phase Fault		Line-To-Ground Fault					Positive & Zero Sequence Impedances Looking into "From Bus"			
From Bus ID	To Bus ID	% V From Bus	kA Symm. rms	% Voltage at From Bus			kA Symm. rms		% Impedance on 100 MVA base			
				Va	Vb	Vc	Ia	3I0	R1	X1	R0	X0
P- 003	Total	0.00	0.555	0.00	127.70	139.79	0.314	0.314	2.73E+004	8.92E+003	9.36E+004	5.17E+003
TBT-01	P- 003	99.41	0.493	102.26	103.63	107.12	0.297	0.314	3.17E+004	6.66E+003	9.36E+004	5.17E+003
P-3	P- 003	99.75	0.085	99.75	99.75	99.75	0.025	0.000	1.02E+005	1.59E+005		
JB-FL1	TBT-01	99.41	0.000	102.26	103.63	107.12	0.000	0.000				
JB-KOD-001	TBT-01	99.41	0.000	102.26	103.63	107.12	0.000	0.000				
P- 001	TBT-01	101.81	0.014	103.01	103.96	107.37	0.004	0.000	1.32E+005	1.60E+005		
JB-S-001	TBT-01	99.41	0.000	102.26	103.63	107.12	0.000	0.000				
JB-S-004	TBT-01	99.41	0.000	102.26	103.63	107.12	0.000	0.000				
JB-S-103	TBT-01	99.41	0.000	102.26	103.63	107.12	0.000	0.000				
CCM	TBT-01	100.45	0.481	103.00	103.55	107.04	0.293	0.314	9.95E+002	5.78E+003	1.51E+003	2.45E+003
JB-V-100E	TBT-01	99.41	0.000	102.26	103.63	107.12	0.000	0.000				
		3-Phase		L-G		L-L		L-L-G				
Initial Symmetrical Current (kA, rms)		:	0.555	0.314		0.464		0.501				
Peak Current (kA), Method C		:	0.802	0.454		0.670		0.724				
Breaking Current (kA, rms, symm)		:		0.314		0.464		0.501				
Steady State Current (kA, rms)		:	0.494	0.314		0.464		0.501				

Indicates a fault current contribution from a three-winding transformer.
 * Indicates a zero sequence fault current contribution (3I0) from a grounded Delta-Y transformer.

Project:
 Location:
 Contract:
 Engineer:
 Filename: ProyFinal

ETAP
19.0.1C

Study Case: SC

Page: 32
 Date: 07-12-2023
 SN:
 Revision: Base
 Config.: Normal

Fault at bus: **T-ILU-001**
 Nominal kV = 0.380
 Voltage c Factor = 1.05 (User-Defined)

Contribution		3-Phase Fault		Line-To-Ground Fault					Positive & Zero Sequence Impedances Looking into "From Bus"			
From Bus ID	To Bus ID	% V From Bus	kA Symm. rms	% Voltage at From Bus			kA Symm. rms		% Impedance on 100 MVA base			
				Va	Vb	Vc	Ia	3I0	R1	X1	R0	X0
T-ILU-001	Total	0.00	2.829	0.00	86.71	105.48	3.414	3.414	1.28E+003	5.49E+003	1.76E+003	2.42E+003
JB-CL-001	T-ILU-001	0.00	0.000	0.00	86.71	105.48	0.000	0.000				
JB-CL-002	T-ILU-001	0.00	0.000	0.00	86.71	105.48	0.000	0.000				
JB-CL-003	T-ILU-001	0.00	0.000	0.00	86.71	105.48	0.000	0.000				
JB-CL-004	T-ILU-001	0.00	0.000	0.00	86.71	105.48	0.000	0.000				
JB-CL-005	T-ILU-001	0.00	0.000	0.00	86.71	105.48	0.000	0.000				
JB-CL-006	T-ILU-001	0.00	0.000	0.00	86.71	105.48	0.000	0.000				
JB-CL-007	T-ILU-001	0.00	0.000	0.00	86.71	105.48	0.000	0.000				
JB-CL-008	T-ILU-001	0.00	0.000	0.00	86.71	105.48	0.000	0.000				
CCM	T-ILU-001	9.01	2.829	12.76	88.03	103.61	3.414	3.414	1.28E+003	5.49E+003	1.76E+003	2.42E+003
TBT-01	CCM	9.28	0.150	12.94	88.05	103.74	0.096	0.000	6.65E+004	8.00E+004		
AREA SHELTER	CCM	9.01	0.000	12.76	88.03	103.61	0.000	0.000				
TGBT-PC-001	CCM	9.01	0.000	12.76	88.03	103.61	0.000	0.000				
TP-001	CCM	16.18	0.138	17.34	88.18	106.77	0.087	0.000	6.55E+004	9.21E+004		
GEN-DIESEL	Bus6	13.03	2.582	21.47	90.27	99.84	3.247	3.414	5.44E+002	6.04E+003	1.03E+003	2.38E+003

Initial Symmetrical Current (kA, rms)	:	3-Phase 2.829	L-G 3.414	L-L 2.467	L-L-G 3.528
Peak Current (kA), Method C	:	6.267	7.563	5.464	7.813
Breaking Current (kA, rms, symm)	:		3.414	2.467	3.528
Steady State Current (kA, rms)	:	0.874	3.414	2.467	3.528

Indicates a fault current contribution from a three-winding transformer.

* Indicates a zero sequence fault current contribution (3I0) from a grounded Delta-Y transformer.

Project:
 Location:
 Contract:
 Engineer:
 Filename: ProyFinal

ETAP
19.0.1C

Study Case: SC

Page: 33
 Date: 07-12-2023
 SN:
 Revision: Base
 Config.: Normal

Fault at bus: **TBT-01**
 Nominal kV = 0.380
 Voltage c Factor = 1.05 (User-Defined)

Contribution		3-Phase Fault		Line-To-Ground Fault					Positive & Zero Sequence Impedances Looking into "From Bus"			
From Bus ID	To Bus ID	% V From Bus	kA Symm. rms	% Voltage at From Bus			kA Symm. rms		% Impedance on 100 MVA base			
				Va	Vb	Vc	Ia	3I0	R1	X1	R0	X0
TBT-01	Total	0.00	2.854	0.00	87.80	104.12	3.452	3.452	1.10E+003	5.48E+003	1.51E+003	2.45E+003
JB-FL1	TBT-01	0.00	0.000	0.00	87.80	104.12	0.000	0.000				
JB-KOD-001	TBT-01	0.00	0.000	0.00	87.80	104.12	0.000	0.000				
P- 001	TBT-01	15.49	0.077	9.87	88.04	110.69	0.049	0.000	1.32E+005	1.60E+005		
P- 003	TBT-01	15.49	0.077	9.87	88.04	110.69	0.049	0.000	1.32E+005	1.60E+005		
JB-S-001	TBT-01	0.00	0.000	0.00	87.80	104.12	0.000	0.000				
JB-S-004	TBT-01	0.00	0.000	0.00	87.80	104.12	0.000	0.000				
JB-S-103	TBT-01	0.00	0.000	0.00	87.80	104.12	0.000	0.000				
CCM	TBT-01	5.87	2.719	8.50	88.56	102.76	3.361	3.452	9.95E+002	5.78E+003	1.51E+003	2.45E+003
JB-V-100E	TBT-01	0.00	0.000	0.00	87.80	104.12	0.000	0.000				
P-001	P- 001	99.75	0.077	99.75	99.75	99.75	0.049	0.000	1.02E+005	1.59E+005		
P-3	P- 003	99.75	0.077	99.75	99.75	99.75	0.049	0.000	1.02E+005	1.59E+005		
T-ILU-001	CCM	5.87	0.000	8.50	88.56	102.76	0.000	0.000				
AREA SHELTER	CCM	5.87	0.000	8.50	88.56	102.76	0.000	0.000				
TGBT-PC-001	CCM	5.87	0.000	8.50	88.56	102.76	0.000	0.000				
TP-001	CCM	13.21	0.139	13.21	88.60	105.95	0.088	0.000	6.55E+004	9.21E+004		
GEN-DIESEL	Bus6	9.94	2.598	17.37	90.98	98.91	3.280	3.452	5.44E+002	6.04E+003	1.03E+003	2.38E+003

	3-Phase	L-G	L-L	L-L-G
Initial Symmetrical Current (kA, rms) :	2.854	3.452	2.486	3.537
Peak Current (kA), Method C :	6.521	7.889	5.680	8.083
Breaking Current (kA, rms, symm) :		3.452	2.486	3.537
Steady State Current (kA, rms) :	0.874	3.452	2.486	3.537

Indicates a fault current contribution from a three-winding transformer.
 * Indicates a zero sequence fault current contribution (3I0) from a grounded Delta-Y transformer.

Project:
 Location:
 Contract:
 Engineer:
 Filename: ProyFinal

ETAP
19.0.1C

Study Case: SC

Page: 34
 Date: 07-12-2023
 SN:
 Revision: Base
 Config.: Normal

Fault at bus: **TBT-C-001**
 Nominal kV = 0.380
 Voltage c Factor = 1.05 (User-Defined)

Contribution		3-Phase Fault		Line-To-Ground Fault					Positive & Zero Sequence Impedances Looking into "From Bus"			
From Bus ID	To Bus ID	% V From Bus	kA Symm. rms	% Voltage at From Bus			kA Symm. rms		% Impedance on 100 MVA base			
				Va	Vb	Vc	Ia	3I0	R1	X1	R0	X0
TBT-C-001	Total	0.00	2.424	0.00	89.56	113.59	2.624	2.624	2.81E+003	5.95E+003	4.17E+003	3.54E+003
AREA SHELTER	TBT-C-001	32.04	2.424	41.77	89.31	108.10	2.624	2.624	2.81E+003	5.95E+003	4.17E+003	3.54E+003
TBT-SC-001	AREA SHELTER	32.04	0.000	41.77	89.31	108.10	0.000	0.000				
CCM	AREA SHELTER	32.98	2.424	43.00	89.31	107.94	2.624	2.624	8.55E+002	5.49E+003	1.12E+003	2.41E+003
		3-Phase		L-G		L-L		L-L-G				
Initial Symmetrical Current (kA, rms)		:	2.424	2.624		2.108		2.803				
Peak Current (kA), Method C		:	4.429	4.794		3.851		5.122				
Breaking Current (kA, rms, symm)		:		2.624		2.108		2.803				
Steady State Current (kA, rms)		:	0.859	2.624		2.108		2.803				

Indicates a fault current contribution from a three-winding transformer.
 * Indicates a zero sequence fault current contribution (3I0) from a grounded Delta-Y transformer.

Project:
 Location:
 Contract:
 Engineer:
 Filename: ProyFinal

ETAP
19.0.1C

Study Case: SC

Page: 35
 Date: 07-12-2023
 SN:
 Revision: Base
 Config.: Normal

Fault at bus: **TBT-SC-001**
 Nominal kV = 0.380
 Voltage c Factor = 1.05 (User-Defined)

Contribution		3-Phase Fault		Line-To-Ground Fault					Positive & Zero Sequence Impedances Looking into "From Bus"			
From Bus ID	To Bus ID	% V From Bus	kA Symm. rms	% Voltage at From Bus			kA Symm. rms		% Impedance on 100 MVA base			
				Va	Vb	Vc	Ia	3I0	R1	X1	R0	X0
TBT-SC-001	Total	0.00	1.173	0.00	104.12	117.67	1.057	1.057	1.20E+004	6.46E+003	1.77E+004	4.87E+003
AREA SHELTER	TBT-SC-001	86.12	1.173	90.49	98.30	109.71	1.057	1.057	1.20E+004	6.46E+003	1.77E+004	4.87E+003
CCM	AREA SHELTER	86.57	1.173	90.98	98.25	109.68	1.057	1.057	8.55E+002	5.49E+003	1.12E+003	2.41E+003
TBT-C-001	AREA SHELTER	86.12	0.000	90.49	98.30	109.71	0.000	0.000				

		3-Phase	L-G	L-L	L-L-G
Initial Symmetrical Current (kA, rms)	:	1.173	1.057	1.014	1.189
Peak Current (kA), Method C	:	1.700	1.532	1.471	1.723
Breaking Current (kA, rms, symm)	:		1.057	1.014	1.189
Steady State Current (kA, rms)	:	0.757	1.057	1.014	1.189

Indicates a fault current contribution from a three-winding transformer.
 * Indicates a zero sequence fault current contribution (3I0) from a grounded Delta-Y transformer.

Project:
 Location:
 Contract:
 Engineer:
 Filename: ProyFinal

ETAP
19.0.1C

Study Case: SC

Page: 36
 Date: 07-12-2023
 SN:
 Revision: Base
 Config.: Normal

Fault at bus: **TP-001**
 Nominal kV = 0.380
 Voltage c Factor = 1.05 (User-Defined)

Contribution		3-Phase Fault		Line-To-Ground Fault					Positive & Zero Sequence Impedances Looking into "From Bus"			
From Bus ID	To Bus ID	% V From Bus	kA Symm. rms	% Voltage at From Bus			kA Symm. rms		% Impedance on 100 MVA base			
				Va	Vb	Vc	Ia	3I0	R1	X1	R0	X0
TP-001	Total	0.00	1.611	0.00	99.90	124.32	1.435	1.435	8.07E+003	5.73E+003	1.34E+004	2.82E+003
JB-AE-K-001	TP-001	0.09	0.011	0.04	99.91	124.35	0.005	0.000	1.11E+006	8.93E+005		
JB-K-001	TP-001	0.75	0.137	0.35	99.94	124.55	0.065	0.000	5.89E+004	1.01E+005		
CCM	TP-001	81.10	1.477	88.25	96.53	112.12	1.375	1.435	9.04E+003	5.91E+003	1.34E+004	2.82E+003
AE-K-001	JB-AE-K-001	105.00	0.011	105.00	105.00	105.00	0.005	0.000	1.11E+006	8.93E+005		
K-001	JB-K-001	105.00	0.137	105.00	105.00	105.00	0.065	0.000	5.80E+004	1.01E+005		
T-ILU-001	CCM	81.10	0.000	88.25	96.53	112.12	0.000	0.000				
TBT-01	CCM	81.24	0.082	88.33	96.56	112.16	0.039	0.000	6.65E+004	8.00E+004		
AREA SHELTER	CCM	81.10	0.000	88.25	96.53	112.12	0.000	0.000				
TGBT-PC-001	CCM	81.10	0.000	88.25	96.53	112.12	0.000	0.000				
GEN-DIESEL	Bus6	83.26	1.408	91.84	95.98	111.07	1.340	1.435	5.44E+002	6.04E+003	1.03E+003	2.38E+003

		3-Phase	L-G	L-L	L-L-G
Initial Symmetrical Current (kA, rms)	:	1.611	1.435	1.362	1.680
Peak Current (kA), Method C	:	2.372	2.113	2.006	2.474
Breaking Current (kA, rms, symm)	:		1.435	1.362	1.680
Steady State Current (kA, rms)	:	0.797	1.435	1.362	1.680

Indicates a fault current contribution from a three-winding transformer.
 * Indicates a zero sequence fault current contribution (3I0) from a grounded Delta-Y transformer.

Project:
 Location:
 Contract:
 Engineer:
 Filename: ProyFinal

ETAP
19.0.1C

Study Case: SC

Page: 37
 Date: 07-12-2023
 SN:
 Revision: Base
 Config.: Normal

Short-Circuit Summary Report

3-Phase, LG, LL, LLG Fault Currents

Bus		3-Phase Fault			Line-to-Ground Fault				Line-to-Line Fault				*Line-to-Line-to-Ground			
ID	kV	I" k	ip	Ik	I" k	ip	Ib	Ik	I" k	ip	Ib	Ik	I" k	ip	Ib	Ik
AREA SHELTER	0.380	2.873	6.917	0.875	3.518	8.470	3.518	3.518	2.507	6.036	2.507	2.507	3.543	8.532	3.543	3.543
Bus6	0.380	2.884	7.027	0.875	3.544	8.636	3.544	3.544	2.517	6.133	2.517	2.517	3.558	8.669	3.558	3.558
CCM	0.380	2.884	7.027	0.875	3.544	8.636	3.544	3.544	2.517	6.133	2.517	2.517	3.558	8.669	3.558	3.558
GEN-DIESEL	0.380	2.914	7.444	0.877	3.665	9.361	3.665	3.665	2.550	6.512	2.550	2.550	3.505	8.953	3.505	3.505
JB-AE-K-001	0.380	1.458	2.128	0.782	1.227	1.790	1.227	1.227	1.234	1.801	1.234	1.234	1.484	2.165	1.484	1.484
JB-CL-001	0.380	1.129	1.630	0.751	1.015	1.466	1.015	1.015	0.976	1.410	0.976	0.976	1.153	1.665	1.153	1.153
JB-CL-002	0.380	0.514	0.742	0.516	0.447	0.645	0.447	0.447	0.445	0.642	0.445	0.445	0.501	0.723	0.501	0.501
JB-CL-003	0.380	0.406	0.586	0.408	0.352	0.508	0.352	0.352	0.352	0.507	0.352	0.352	0.393	0.567	0.393	0.393
JB-CL-004	0.380	0.276	0.398	0.276	0.238	0.344	0.238	0.238	0.239	0.344	0.239	0.239	0.264	0.381	0.264	0.264
JB-CL-005	0.380	0.198	0.285	0.198	0.171	0.246	0.171	0.171	0.171	0.247	0.171	0.171	0.189	0.272	0.189	0.189
JB-CL-006	0.380	0.946	1.365	0.717	0.840	1.212	0.840	0.840	0.818	1.181	0.818	0.818	0.952	1.374	0.952	0.952
JB-CL-007	0.380	0.276	0.398	0.276	0.238	0.344	0.238	0.238	0.239	0.344	0.239	0.239	0.264	0.381	0.264	0.264
JB-CL-008	0.380	0.111	0.161	0.112	0.096	0.139	0.096	0.096	0.096	0.139	0.096	0.096	0.106	0.153	0.106	0.106
JB-FL1	0.380	0.171	0.247	0.172	0.105	0.151	0.105	0.105	0.148	0.214	0.148	0.148	0.155	0.223	0.155	0.155
JB-K-001	0.380	1.516	2.224	0.787	1.294	1.898	1.294	1.294	1.280	1.877	1.280	1.280	1.554	2.279	1.554	1.554
JB-KOD-001	0.380	0.287	0.414	0.288	0.248	0.357	0.248	0.248	0.248	0.358	0.248	0.248	0.275	0.397	0.275	0.275
JB-S-001	0.380	0.310	0.447	0.311	0.268	0.386	0.268	0.268	0.268	0.387	0.268	0.268	0.298	0.430	0.298	0.298
JB-S-004	0.380	0.287	0.414	0.288	0.248	0.357	0.248	0.248	0.248	0.358	0.248	0.248	0.275	0.397	0.275	0.275
JB-S-103	0.380	0.369	0.533	0.370	0.320	0.461	0.320	0.320	0.319	0.461	0.319	0.319	0.357	0.514	0.357	0.357
JB-V-100E	0.380	0.337	0.486	0.338	0.291	0.420	0.291	0.291	0.292	0.421	0.292	0.292	0.325	0.468	0.325	0.325
P- 001	0.380	0.555	0.802	0.494	0.314	0.454	0.314	0.314	0.464	0.670	0.464	0.464	0.501	0.724	0.501	0.501
P- 003	0.380	0.555	0.802	0.494	0.314	0.454	0.314	0.314	0.464	0.670	0.464	0.464	0.501	0.724	0.501	0.501
T-ILU-001	0.380	2.829	6.267	0.874	3.414	7.563	3.414	3.414	2.467	5.464	2.467	2.467	3.528	7.813	3.528	3.528
TBT-01	0.380	2.854	6.521	0.874	3.452	7.889	3.452	3.452	2.486	5.680	2.486	2.486	3.537	8.083	3.537	3.537
TBT-C-001	0.380	2.424	4.429	0.859	2.624	4.794	2.624	2.624	2.108	3.851	2.108	2.108	2.803	5.122	2.803	2.803
TBT-SC-001	0.380	1.173	1.700	0.757	1.057	1.532	1.057	1.057	1.014	1.471	1.014	1.014	1.189	1.723	1.189	1.189
TP-001	0.380	1.611	2.372	0.797	1.435	2.113	1.435	1.435	1.362	2.006	1.362	1.362	1.680	2.474	1.680	1.680

All fault currents are in rms kA. Current ip is calculated using Method C.

* LLG fault current is the larger of the two faulted line currents.

Project:
 Location:
 Contract:
 Engineer:
 Filename: ProyFinal

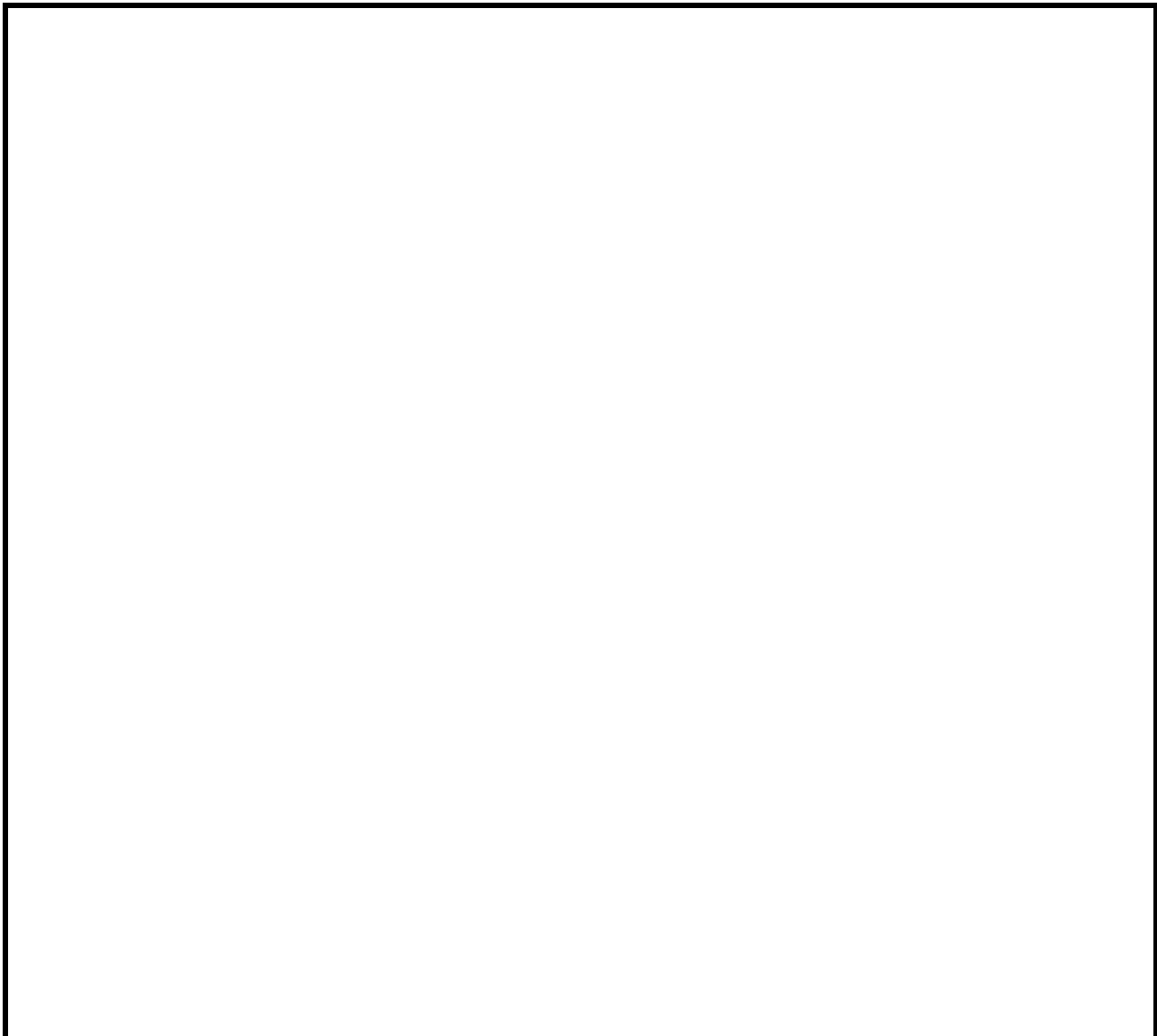
ETAP
 19.0.1C

Study Case: SC


Page: 38
 Date: 07-12-2023
 SN:
 Revision: Base
 Config.: Normal

Sequence Impedance Summary Report

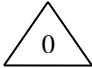
Bus		Positive Seq. Imp. (ohm)			Negative Seq. Imp. (ohm)			Zero Seq. Imp. (ohm)			Fault Zf (ohm)		
ID	kV	Resistance	Reactance	Impedance	Resistance	Reactance	Impedance	Resistance	Reactance	Impedance	Resistance	Reactance	Impedance
AREA SHELTER	0.380	0.01235	0.07923	0.08019	0.01354	0.07782	0.07899	0.01611	0.03487	0.03841	0.00000	0.00000	0.00000
Bus6	0.380	0.01152	0.07904	0.07987	0.01271	0.07762	0.07865	0.01481	0.03439	0.03744	0.00000	0.00000	0.00000
CCM	0.380	0.01152	0.07904	0.07987	0.01271	0.07762	0.07865	0.01481	0.03439	0.03744	0.00000	0.00000	0.00000
GEN-DIESEL	0.380	0.00868	0.07857	0.07905	0.00975	0.07684	0.07746	0.00454	0.03176	0.03208	0.00000	0.00000	0.00000
JB-AE-K-001	0.380	0.13434	0.08307	0.15795	0.14247	0.08380	0.16529	0.24652	0.04145	0.24998	0.00000	0.00000	0.00000
JB-CL-001	0.380	0.18701	0.08176	0.20410	0.18820	0.08034	0.20463	0.27466	0.04160	0.27780	0.00000	0.00000	0.00000
JB-CL-002	0.380	0.43978	0.08545	0.44801	0.44097	0.08403	0.44891	0.64854	0.05152	0.65059	0.00000	0.00000	0.00000
JB-CL-003	0.380	0.56015	0.08721	0.56690	0.56134	0.08579	0.56786	0.82658	0.05625	0.82849	0.00000	0.00000	0.00000
JB-CL-004	0.380	0.83097	0.09117	0.83596	0.83216	0.08975	0.83699	1.22716	0.06688	1.22899	0.00000	0.00000	0.00000
JB-CL-005	0.380	1.16198	0.09601	1.16594	1.16317	0.09459	1.16701	1.71677	0.07987	1.71862	0.00000	0.00000	0.00000
JB-CL-006	0.380	0.22914	0.08237	0.24350	0.23033	0.08095	0.24414	0.33698	0.04326	0.33974	0.00000	0.00000	0.00000
JB-CL-007	0.380	0.83097	0.09117	0.83596	0.83216	0.08975	0.83699	1.22716	0.06688	1.22899	0.00000	0.00000	0.00000
JB-CL-008	0.380	2.06473	0.10921	2.06762	2.06592	0.10780	2.06873	3.05205	0.11530	3.05422	0.00000	0.00000	0.00000
JB-FL1	0.380	1.34090	0.10655	1.34513	1.34222	0.10534	1.34634	3.90832	0.10768	3.90980	0.00000	0.00000	0.00000
JB-K-001	0.380	0.12667	0.08390	0.15193	0.13560	0.08451	0.15978	0.22894	0.04142	0.23266	0.00000	0.00000	0.00000
JB-KOD-001	0.380	0.79821	0.09060	0.80333	0.79952	0.08939	0.80450	1.18106	0.06432	1.18281	0.00000	0.00000	0.00000
JB-S-001	0.380	0.73802	0.08972	0.74346	0.73934	0.08851	0.74462	1.09189	0.06210	1.09365	0.00000	0.00000	0.00000
JB-S-004	0.380	0.79821	0.09060	0.80333	0.79952	0.08939	0.80450	1.18106	0.06432	1.18281	0.00000	0.00000	0.00000
JB-S-103	0.380	0.61766	0.08796	0.62389	0.61897	0.08675	0.62502	0.91354	0.05766	0.91536	0.00000	0.00000	0.00000
JB-V-100E	0.380	0.67784	0.08884	0.68364	0.67915	0.08763	0.68478	1.00271	0.05988	1.00450	0.00000	0.00000	0.00000
P- 001	0.380	0.39419	0.12883	0.41470	0.42807	0.12460	0.44584	1.35189	0.07469	1.35395	0.00000	0.00000	0.00000
P- 003	0.380	0.39419	0.12883	0.41470	0.42807	0.12460	0.44584	1.35189	0.07469	1.35395	0.00000	0.00000	0.00000
T-ILU-001	0.380	0.01850	0.07929	0.08142	0.01969	0.07787	0.08033	0.02541	0.03499	0.04324	0.00000	0.00000	0.00000
TBT-01	0.380	0.01582	0.07916	0.08073	0.01714	0.07795	0.07981	0.02184	0.03543	0.04162	0.00000	0.00000	0.00000
TBT-C-001	0.380	0.04056	0.08595	0.09504	0.04175	0.08453	0.09428	0.06019	0.05106	0.07893	0.00000	0.00000	0.00000
TBT-SC-001	0.380	0.17287	0.09334	0.19646	0.17406	0.09193	0.19684	0.25509	0.07027	0.26459	0.00000	0.00000	0.00000
TP-001	0.380	0.11655	0.08278	0.14295	0.12454	0.08346	0.14992	0.19361	0.04077	0.19785	0.00000	0.00000	0.00000



UTN	00/01/00	PARA APROBACIÓN	10/12/23	ZB	ZB	RB	UTN
AFE	REV.	DESCRIPCIÓN	FECHA	DIBUJÓ	EJECUTÓ	REVISÓ	APROBÓ

 <small>UNIVERSIDAD TECNOLÓGICA NACIONAL Facultad Regional Bahía Blanca</small>	UTN - FRBB
	DEPARTAMENTO DE INGENIERIA ELECTRICA

	PROYECTO FINAL
	DISEÑO DE SISTEMA ELECTRICO PARA P.T.P.
	LISTADO DE CABLES LISTA DE CABLES

TODA LA INFORMACIÓN CONTENIDA EN ESTE DOCUMENTO ES CONFIDENCIAL, Y LA COPIA O REPRODUCCIÓN TOTAL O PARCIAL ESTA PROHIBIDA SIN AUTORIZACIÓN PREVIA.	UTN-FRBB-PFZB-E-LC-002		 REVISIÓN
	ESC: N/A	INFORME: ANEXO V	

DEPARTAMENTO DE INGENIERIA ELECTRICA

ÍNDICE:

HOJA	DESCRIPCIÓN	REVISIÓN
1	CARÁTULA	0
2	ÍNDICE Y REFERENCIAS	0
3	RESUMEN DE CABLES Y FORMACIONES	0
4 - 7	LISTADO DE CABLES	0

DOCUMENTOS DE REFERENCIA:

NOTAS:

DISEÑO DE SISTEMA ELECTRICO PARA P.T.P.

RESUMEN DE CABLES Y FORMACIONES

CABLE								OBSERVA- CIONES
LONG. (mts)	FORMAC. (mm ²)	MARCA	MODELO	TIPO 1000 / CL.V	AISLACI ÓN (kV)	ARM. SI/NO	Ø (mm)	
457	2x2,5+T	MARLEW	FF 0325 H	XLPE/PVC	1,1	SI	13,7	
42	2x6+T	MARLEW	FF 0360 H	XLPE/PVC	1,1	SI	16,1	
30	4x6	MARLEW	FF 0460 H	XLPE/PVC	1,1	SI	18,1	
1703	4x4+T	MARLEW	FF 0540 H	XLPE/PVC	1,1	SI	17,8	
350	4x6+T	MARLEW	FF 0560 H	XLPE/PVC	1,1	SI	19,3	
175	3x25+1x16	MARLEW	FF 2516 H	XLPE/PVC	1,1	SI	26,5	
760	3x10	MARLEW	FF 3100 H	XLPE/PVC	1,1	SI	18,9	
3	4x10	MARLEW	FF 4100 H	XLPE/PVC	1,1	SI	15,8	
350	3x70+1x35	MARLEW	FF 7035 H	XLPE/PVC	1,1	SI	38,7	
500	3x95+1x50	MARLEW	FF 9550 H	XLPE/PVC	1,1	SI	42,5	
320	1x70	MARLEW	XF 1700 D	XLPE/PVC	1,1	SI	19,2	
900	7x2,5	MARLEW	YC 7C2,5 H	XLPE/PVC	1,1	SI	15	COMANDO

NOTAS:

LISTADO DE CABLES

DISEÑO DE SISTEMA ELECTRICO PARA P.T.P.

TABLA DETALLE CABLES Y FORMACIONES

TAG	DESDE		HASTA		CABLE								OBSERVACIONES
	TABLERO / INTERRUPTOR / EQUIPO	UBICACIÓN	TABLERO / INTERRUPTOR / EQUIPO	UBICACIÓN	LONG. (mts)	FORMAC. (mm2)	MARCA	MODELO	TIPO 1000 / CL.V	AISLACIÓN (kV)	TENSIÓN (V)	ARM. SI/NO	
CP-G-001	-	GENERADOR 1	Q0.1	CCM	20	2x4x(1x70)	MARLEW	XF 1700 D	XLPE/PVC	1,1	380 VCA	SI	19,2
CP-G-002	-	GENERADOR 2	Q0.2	CCM	20	2x4x(1x70)	MARLEW	XF 1700 D	XLPE/PVC	1,1	380 VCA	SI	19,2
CP-TBT-01	-	CCM	TBT-01	TABLERO BAJA TENSION TBT-01	5	1x(3x25+1x16)	MARLEW	FF 2516 H	XLPE/PVC	1,1	380 VCA	SI	26,5
CP-P-001	TBT-01	CCM	P-001	BOMBA DE AGUA	190	1x(3x10)	MARLEW	FF 3100 H	XLPE/PVC	1,1	380 VCA	SI	18,9
CP-P-002	TBT-01	CCM	P-002	BOMBA DE AGUA	190	1x(3x10)	MARLEW	FF 3100 H	XLPE/PVC	1,1	380 VCA	SI	18,9
CP-P-003	TBT-01	CCM	P-003	BOMBA DE CRUDO	190	1x(3x10)	MARLEW	FF 3100 H	XLPE/PVC	1,1	380 VCA	SI	18,9
CP-P-004	TBT-01	CCM	P-004	BOMBA DE CRUDO	190	1x(3x10)	MARLEW	FF 3100 H	XLPE/PVC	1,1	380 VCA	SI	18,9
CP-T-ILU-001	-	CCM	T-ILU-001	TABLERO ILUMINACIÓN	3	1x(4x10)	MARLEW	FF 4100 H	XLPE/PVC	1,1	380 VCA	SI	20,3
CP-ILU-01	T-ILU-001	CCM	JB-CL-001	COLUMNA DE ILUMINACIÓN 1	28	1x(4x4+T)	MARLEW	FF 0540 H	XLPE/PVC	1,1	380 VCA	SI	17,8
-	JB-CL-001	COLUMNA DE ILUMINACIÓN 1	LUM-001A	LUMINARIA 001A	12	1x(2x2,5+T)	MARLEW	FF 0325 H	XLPE/PVC	1,1	220 VCA	SI	13,7
-	JB-CL-001	COLUMNA DE ILUMINACIÓN 1	LUM-001B	LUMINARIA 001B	12	1x(2x2,5+T)	MARLEW	FF 0325 H	XLPE/PVC	1,1	220 VCA	SI	13,7
-	JB-CL-001	COLUMNA DE ILUMINACIÓN 1	LUM-001C	LUMINARIA 001C	12	1x(2x2,5+T)	MARLEW	FF 0325 H	XLPE/PVC	1,1	220 VCA	SI	13,7
-	JB-CL-001	COLUMNA DE ILUMINACIÓN 1	LUM-001D	LUMINARIA 001D	12	1x(2x2,5+T)	MARLEW	FF 0325 H	XLPE/PVC	1,1	220 VCA	SI	13,7
CP-ILU-02	T-ILU-001	CCM	JB-CL-002	COLUMNA DE ILUMINACIÓN 2	70	1x(4x4+T)	MARLEW	FF 0540 H	XLPE/PVC	1,1	380 VCA	SI	17,8
-	JB-CL-002	COLUMNA DE ILUMINACIÓN 2	LUM-002A	LUMINARIA 002A	12	1x(2x2,5+T)	MARLEW	FF 0325 H	XLPE/PVC	1,1	220 VCA	SI	13,7
-	JB-CL-002	COLUMNA DE ILUMINACIÓN 2	LUM-002B	LUMINARIA 002B	12	1x(2x2,5+T)	MARLEW	FF 0325 H	XLPE/PVC	1,1	220 VCA	SI	13,7
-	JB-CL-002	COLUMNA DE ILUMINACIÓN 2	LUM-002C	LUMINARIA 002C	12	1x(2x2,5+T)	MARLEW	FF 0325 H	XLPE/PVC	1,1	220 VCA	SI	13,7
-	JB-CL-002	COLUMNA DE ILUMINACIÓN 2	LUM-002D	LUMINARIA 002D	12	1x(2x2,5+T)	MARLEW	FF 0325 H	XLPE/PVC	1,1	220 VCA	SI	13,7
CP-ILU-03	T-ILU-001	CCM	JB-CL-003	COLUMNA DE ILUMINACIÓN 3	90	1x(4x4+T)	MARLEW	FF 0540 H	XLPE/PVC	1,1	380 VCA	SI	17,8

LISTADO DE CABLES

DISEÑO DE SISTEMA ELECTRICO PARA P.T.P.

TABLA DETALLE CABLES Y FORMACIONES

TAG	DESDE		HASTA		CABLE								OBSERVACIONES
	TABLERO / INTERRUPTOR / EQUIPO	UBICACIÓN	TABLERO / INTERRUPTOR / EQUIPO	UBICACIÓN	LONG. (mts)	FORMAC. (mm2)	MARCA	MODELO	TIPO 1000 / CL.V	AISLACIÓN (kV)	TENSIÓN (V)	ARM. SI/NO	
-	JB-CL-003	COLUMNA DE ILUMINACIÓN 3	LUM-003A	LUMINARIA 003A	12	1x(2x2,5+T)	MARLEW	FF 0325 H	XLPE/PVC	1,1	220 VCA	SI	13,7
-	JB-CL-003	COLUMNA DE ILUMINACIÓN 3	LUM-003B	LUMINARIA 003B	12	1x(2x2,5+T)	MARLEW	FF 0325 H	XLPE/PVC	1,1	220 VCA	SI	13,7
-	JB-CL-003	COLUMNA DE ILUMINACIÓN 3	LUM-003C	LUMINARIA 003C	12	1x(2x2,5+T)	MARLEW	FF 0325 H	XLPE/PVC	1,1	220 VCA	SI	13,7
-	JB-CL-003	COLUMNA DE ILUMINACIÓN 3	LUM-003D	LUMINARIA 003D	12	1x(2x2,5+T)	MARLEW	FF 0325 H	XLPE/PVC	1,1	220 VCA	SI	13,7
CP-ILU-04	T-ILU-001	CCM	JB-CL-004	COLUMNA DE ILUMINACIÓN 4	135	1x(4x4+T)	MARLEW	FF 0540 H	XLPE/PVC	1,1	380 VCA	SI	17,8
-	JB-CL-004	COLUMNA DE ILUMINACIÓN 4	LUM-004A	LUMINARIA 004A	12	1x(2x2,5+T)	MARLEW	FF 0325 H	XLPE/PVC	1,1	220 VCA	SI	13,7
-	JB-CL-004	COLUMNA DE ILUMINACIÓN 4	LUM-004B	LUMINARIA 004B	12	1x(2x2,5+T)	MARLEW	FF 0325 H	XLPE/PVC	1,1	220 VCA	SI	13,7
-	JB-CL-004	COLUMNA DE ILUMINACIÓN 4	LUM-004C	LUMINARIA 004C	12	1x(2x2,5+T)	MARLEW	FF 0325 H	XLPE/PVC	1,1	220 VCA	SI	13,7
-	JB-CL-004	COLUMNA DE ILUMINACIÓN 4	LUM-004D	LUMINARIA 004D	12	1x(2x2,5+T)	MARLEW	FF 0325 H	XLPE/PVC	1,1	220 VCA	SI	13,7
CP-ILU-05	T-ILU-001	CCM	JB-CL-005	COLUMNA DE ILUMINACIÓN 5	190	1x(4x4+T)	MARLEW	FF 0540 H	XLPE/PVC	1,1	380 VCA	SI	17,8
-	JB-CL-005	COLUMNA DE ILUMINACIÓN 5	LUM-005A	LUMINARIA 005A	12	1x(2x2,5+T)	MARLEW	FF 0325 H	XLPE/PVC	1,1	220 VCA	SI	13,7
-	JB-CL-005	COLUMNA DE ILUMINACIÓN 5	LUM-005B	LUMINARIA 005B	12	1x(2x2,5+T)	MARLEW	FF 0325 H	XLPE/PVC	1,1	220 VCA	SI	13,7
-	JB-CL-005	COLUMNA DE ILUMINACIÓN 5	LUM-005C	LUMINARIA 005C	12	1x(2x2,5+T)	MARLEW	FF 0325 H	XLPE/PVC	1,1	220 VCA	SI	13,7
-	JB-CL-005	COLUMNA DE ILUMINACIÓN 5	LUM-005D	LUMINARIA 005D	12	1x(2x2,5+T)	MARLEW	FF 0325 H	XLPE/PVC	1,1	220 VCA	SI	13,7
CP-ILU-06	T-ILU-001	CCM	JB-CL-006	COLUMNA DE ILUMINACIÓN 6	200	1x(4x4+T)	MARLEW	FF 0540 H	XLPE/PVC	1,1	380 VCA	SI	17,8
-	JB-CL-006	COLUMNA DE ILUMINACIÓN 6	LUM-006A	LUMINARIA 006A	12	1x(2x2,5+T)	MARLEW	FF 0325 H	XLPE/PVC	1,1	220 VCA	SI	13,7
-	JB-CL-006	COLUMNA DE ILUMINACIÓN 6	LUM-006B	LUMINARIA 006B	12	1x(2x2,5+T)	MARLEW	FF 0325 H	XLPE/PVC	1,1	220 VCA	SI	13,7
-	JB-CL-006	COLUMNA DE ILUMINACIÓN 6	LUM-006C	LUMINARIA 006C	12	1x(2x2,5+T)	MARLEW	FF 0325 H	XLPE/PVC	1,1	220 VCA	SI	13,7
-	JB-CL-006	COLUMNA DE ILUMINACIÓN 6	LUM-006D	LUMINARIA 006D	12	1x(2x2,5+T)	MARLEW	FF 0325 H	XLPE/PVC	1,1	220 VCA	SI	13,7

LISTADO DE CABLES

DISEÑO DE SISTEMA ELECTRICO PARA P.T.P.

TABLA DETALLE CABLES Y FORMACIONES

TAG	DESDE		HASTA		CABLE								OBSERVACIONES
	TABLERO / INTERRUPTOR / EQUIPO	UBICACIÓN	TABLERO / INTERRUPTOR / EQUIPO	UBICACIÓN	LONG. (mts)	FORMAC. (mm2)	MARCA	MODELO	TIPO 1000 / CL.V	AISLACIÓN (kV)	TENSIÓN (V)	ARM. SI/NO	
CP-ILU-07	T-ILU-001	CCM	JB-CL-007	COLUMNA DE ILUMINACIÓN 7	200	1x(4x4+T)	MARLEW	FF 0540 H	XLPE/PVC	1,1	380 VCA	SI	17,8
-	JB-CL-007	COLUMNA DE ILUMINACIÓN 7	LUM-007A	LUMINARIA 007A	12	1x(2x2,5+T)	MARLEW	FF 0325 H	XLPE/PVC	1,1	220 VCA	SI	13,7
-	JB-CL-007	COLUMNA DE ILUMINACIÓN 7	LUM-007B	LUMINARIA 007B	12	1x(2x2,5+T)	MARLEW	FF 0325 H	XLPE/PVC	1,1	220 VCA	SI	13,7
-	JB-CL-007	COLUMNA DE ILUMINACIÓN 7	LUM-007C	LUMINARIA 007C	12	1x(2x2,5+T)	MARLEW	FF 0325 H	XLPE/PVC	1,1	220 VCA	SI	13,7
-	JB-CL-007	COLUMNA DE ILUMINACIÓN 7	LUM-007D	LUMINARIA 007D	12	1x(2x2,5+T)	MARLEW	FF 0325 H	XLPE/PVC	1,1	220 VCA	SI	13,7
-	JB-CL-007	COLUMNA DE ILUMINACIÓN 7	LUM-ISLAC	ISLA DE CARGA	40	1x(2x2,5+T)	MARLEW	FF 0325 H	XLPE/PVC	1,1	220 VCA	SI	13,7
CP-ILU-08	T-ILU-001	CCM	JB-CL-008	COLUMNA DE ILUMINACIÓN 8	200	1x(4x4+T)	MARLEW	FF 0540 H	XLPE/PVC	1,1	380 VCA	SI	17,8
-	JB-CL-008	COLUMNA DE ILUMINACIÓN 8	LUM-008A	LUMINARIA 008A	12	1x(2x2,5+T)	MARLEW	FF 0325 H	XLPE/PVC	1,1	220 VCA	SI	13,7
-	JB-CL-008	COLUMNA DE ILUMINACIÓN 8	LUM-008B	LUMINARIA 008B	12	1x(2x2,5+T)	MARLEW	FF 0325 H	XLPE/PVC	1,1	220 VCA	SI	13,7
-	JB-CL-008	COLUMNA DE ILUMINACIÓN 8	LUM-008C	LUMINARIA 008C	12	1x(2x2,5+T)	MARLEW	FF 0325 H	XLPE/PVC	1,1	220 VCA	SI	13,7
-	JB-CL-008	COLUMNA DE ILUMINACIÓN 8	LUM-008D	LUMINARIA 008D	12	1x(2x2,5+T)	MARLEW	FF 0325 H	XLPE/PVC	1,1	220 VCA	SI	13,7
CP-TBT-C-001	TBT-AS-001	CCM	TBT-C-001	TABLERO BAJA TENSIÓN CAMPAMENTO	170	2x(3x70+1x35)	MARLEW	FF 7035 H	XLPE/PVC	1,1	380 VCA	SI	38,7
CP-TP-001	-	CCM	TP-001	TABLERO DE POTENCIA TP-001	30	1x(4x6)	MARLEW	FF 0460 H	XLPE/PVC	1,1	380 VCA	SI	18,1
CP-TGBT-PC-001	-	CCM	TGBT-PC-001	PLANTA COMPRESORA	250	2x(3x95+1x50)	MARLEW	FF 9550 H	XLPE/PVC	1,1	380 VCA	SI	42,5
CP-SC-001	TBT-AS-001	CCM	TBT-SC-001	TABLERO SALA DE CONTROL	170	1x(3x25+1x16)	MARLEW	FF 2516 H	XLPE/PVC	1,1	380 VCA	SI	26,5
CP-AA-001	TBT-AS-001	CCM	-	AIRES ACONDICIONADOS SALA TABLEROS	12	1x(2x6+T)	MARLEW	FF 0360 H	XLPE/PVC	1,1	220 VCA	SI	16,1
CP-UPS-001	TBT-AS-001	CCM	UPS-001	ALIMENTACIÓN UPS	30	1x(2x6+T)	MARLEW	FF 0360 H	XLPE/PVC	1,1	220 VCA	SI	16,1
CP-JB-FL-001	TBT-01	CCM	JB-FL-001	CAJA DE DERIVACIÓN FLARE	330	1x(4x6+T)	MARLEW	FF 0560 H	XLPE/PVC	1,1	380 VCA	SI	19,3
CP-LUM-FL-001	JB-FL-001	JB-FL-001	-	LUM. LOCALIZADA	3	1x(2x2,5+T)	MARLEW	FF 0325 H	XLPE/PVC	1,1	220 VCA	SI	13,7

TÍTULO:

LISTADO DE CABLES

INFORME

ANEXO V

N° UTN

UTN-FRBB-PFZB-E-LC-002

REVISIÓN:

0

Pág.: 7 DE 7


DISEÑO DE SISTEMA ELECTRICO PARA P.T.P.

TABLA DETALLE CABLES Y FORMACIONES


TAG	DESDE		HASTA		CABLE								OBSERVACIONES
	TABLERO / INTERRUPTOR / EQUIPO	UBICACIÓN	TABLERO / INTERRUPTOR / EQUIPO	UBICACIÓN	LONG. (mts)	FORMAC. (mm2)	MARCA	MODELO	TIPO 1000 / CL.V	AISLACIÓN (kV)	TENSIÓN (V)	ARM. SI/NO	
CP-TC-001	TBT-01	CCM	-	TOMACORRIENTES PLANTA	20	1x(4x6+T)	MARLEW	FF 0560 H	XLPE/PVC	1,1	380 VCA	SI	19,3
CP-PLC-001	TBT-01	CCM	PLC-001	TABLERO ELECTRÓNICA	30	1x(2x2,5+T)	MARLEW	FF 0325 H	XLPE/PVC	1,1	220 VCA	SI	13,7
CP-S-103	TBT-01	CCM	JB-S-103	SEPARADOR PAD SUR	100	1x(4x4+T)	MARLEW	FF 0540 H	XLPE/PVC	1,1	380 VCA	SI	17,8
CP-V-100E	TBT-01	CCM	JB-V-100E	SEPARADOR PAD NORTE	110	1x(4x4+T)	MARLEW	FF 0540 H	XLPE/PVC	1,1	380 VCA	SI	17,8
CP-S-001	TBT-01	CCM	JB-S-001	SEPARADOR FLASH	120	1x(4x4+T)	MARLEW	FF 0540 H	XLPE/PVC	1,1	380 VCA	SI	17,8
CP-S-004	TBT-01	CCM	JB-S-004	FUEL GAS	130	1x(4x4+T)	MARLEW	FF 0540 H	XLPE/PVC	1,1	380 VCA	SI	17,8
CP-KOD-001	TBT-01	CCM	JB-KOD-001	KNOCK OUT DRUM	130	1x(4x4+T)	MARLEW	FF 0540 H	XLPE/PVC	1,1	380 VCA	SI	17,8
CP-TBT-AS-001	-	CCM	TBT-AS-001	TABLERO ÁREA SHELTER	5	2x(3x70+1x35)	MARLEW	FF 7035 H	XLPE/PVC	1,1	380 VCA	SI	38,7

NOTAS:

UTN	0	PARA APROBACIÓN	10/12/23	ZB	ZB	RB	UTN
AFE	REV.	DESCRIPCIÓN	FECHA	DIBUJÓ	EJECUTÓ	REVISÓ	APROBÓ

 <small>UNIVERSIDAD TECNOLÓGICA NACIONAL Facultad Regional Bahía Blanca</small>	UTN - FRBB						
	DEPARTAMENTO DE INGENIERIA ELECTRICA						

	PROYECTO FINAL						
	DISEÑO DE SISTEMA ELECTRICO PARA P.T.P.						
	HOJA DE DATOS GENERADOR ELÉCTRICO						
HOJA DE DATOS							

TODA LA INFORMACIÓN CONTENIDA EN ESTE DOCUMENTO ES CONFIDENCIAL , Y LA COPIA O REPRODUCCIÓN TOTAL O PARCIAL ESTA PROHIBIDA SIN AUTORIZACIÓN PREVIA.	UTN-FRBB-PFZB-E-HD-001					 REVISIÓN
	ESC:	INFORME				
	N/A	ANEXO VI				

TPF LT1N - 1NFA00011

ÍNDICE:		
HOJA	DESCRIPCIÓN	REVISIÓN
1	CARÁTULA	0
2	ÍNDICE Y REFERENCIAS	0
3	HOJA DE DATOS GENERADOR GAS	0
4	HOJA DE DATOS GENERADOR DIESEL	0

DOCUMENTOS DE REFERENCIA:

NOTAS:

SPEC. NO.	REV.	
UTN-FRBB-PFZB-E-HD-001	0	
INFORME	DATE	
ANEXO VI	10/12/2023	
REQ.	P.O.	
BY	CHK'D	APPR.
ZB	RB	UTN

		REQUERIDO	OFRECIDO
GENERAL	1	Tag Number	GEN-01
	2	Potencia Standby (1)	238 KW / 298 KVA
	3	Potencia Prime (2)	214 KW / 238 KVA
	4	Tensión	380 VAC
	5	Frecuencia	50 Hz
	6	Factor de potencia	0,8
	7	Fases	3
	8	Combustible	GAS
	9	Grupo Electrogeno	CABINADO
MOTOR	10	Marca	PSI
	11	Modelo	-
	12	Capacidad Cubica	18,3 L
	13	Tipo de Motor	Ciclo Otto 4 tiempos
	14	Tipo de Inyeccion	Carburación
	15	Aspiracion	Turbo PE
	16	Potencia Neta / Bruta	230 KW / 268 KW
	17	Velocidad	1500 RPM
	18	Cilindros, número y disposición	12-V
	19	Cilindrada total	21,9 L
	20	Sistema de Refrigeración	Líquido refrigerante
	21	Especificaciones del aceite motor	API CD7>CF, SAE 15W40
	22	Relacion de compresión	10,5:1
	23	Capacidad total de aceite (incluido tubos, filtros)	47,1 L
	24	Cantidad total de líquido refrigerante	228 L
	25	Calor evacuado por el refrigerante	377 KW
	26	Regulador	Electrónico
27	Filtro de Aire	Seco	
ALTERNADOR	28	Marca	STAMFORD
	29	Modelo	S4L1D.D41
	30	Potencia de Placa servicio prime	400 KVA (125°C)
	31	Grado de proteccion	IP23
	32	Aislación	Clase H
	33	Regulación de Tensión	A.V.R. (Electrónico)
	34	Sistema de Excitación	Autoexcitado, sin escobillas
DIMENSIONES Y PESO INSONORIZADO	37	Largo Máximo	5960 mm
	38	Ancho Máximo	2622 mm
	39	Alto Máximo	2856 mm
	40	Volumen de embalaje máximo	44,63 m3
	41	Peso	7894 Kg
	42	Nivel de ruido (7m)	72 ± 2,4 dBA
REFERENCIA	43	Marca (4)	HIMOINSA
	44	Modelo (4)	HGP-270 T5 LPG

Notas:

- Según ISO 3046 es la potencia máxima disponible para empleo bajo cargas variables. No admite sobrecarga.
- Según ISO 8528-3 es la potencia máxima admitida en un régimen de carga variable por un número ilimitado de horas anuales. Admite sobrecarga de hasta un 10% encima de las potencias nominales durante 1hr cada 12 hs.

SPEC. NO.	REV.	
UTN-FRBB-PFZB-E-HD-001	0	
INFORME	DATE	
ANEXO VI	10/12/2023	
REQ.	P.O.	
BY	CHK'D	APPR.
ZB	RB	UTN

		REQUERIDO	OFRECIDO
GENERAL	1	Tag Number	GEN-02
	2	Potencia Standby (1)	220 KW / 275 KVA
	3	Potencia Prime (2)	220 KW / 250 KVA
	4	Base Load (3)	-
	5	Tensión	380 VAC
	6	Frecuencia	50 Hz
	7	Factor de potencia	0,8
	7	Fases	3
	8	Combustible	DIESEL
9	Grupo Electrogeno	CABINADO	
MOTOR	10	Marca	SCANIA
	11	Modelo	DC9-72A(02-11)
	12	Tipo de Motor	Diesel 4 tiempos
	13	Relacion de Compresión	16:01
	14	Inyeccion combustible	Directa
	15	Aspiracion	Turboalimentado y post-enfriado
	16	Potencia Neta / Bruta	220 KW / 243 KW
	17	Velocidad	1500 RPM
	18	Cilindros, números y disposición	5-L
	20	Cilindrada Total	9,3 L
	21	Especificacion del aceite del motor	ACEA E3,E4,E5 o E7
	22	Cantidad de aceite máxima	38 L
	20	Consumo Máximo de aceite a plena carga	0,2 g/kWh
21	Acometida al GE	Directo	
22	Sistema Eléctrico	24 VDC	
23	Cantidad Total de liquido Refrigerante	38 L	
ALTERNADOR	25	Marca	CRAMACO
	26	Modelo	G2R 315 SSA/4
	27	Potencia placa de servicio Prime	400 KVA (125°C)
	28	Grado de proteccion	IP23
	29	Aislación	Clase H
	30	Regulación de Tensión	A.V.R. (Electrónico)
	31	Sistema de Excitación	Autoexcitado, sin escobilla
DIMENSIONES Y PESO INSONORIZADO	34	Largo Máximo	4100 mm
	35	Ancho Máximo	1600 mm
	36	Alto Máximo	2200 mm
	37	Peso	3656 Kg
	38	Capacidad del deposito	597 L
	39	Nivel de ruido (7 m)	68 ± 2,4 dBA
REFERENCIA	40	Marca	HIMOINSA
	41	Modelo	HSW 255 T5

Notas:

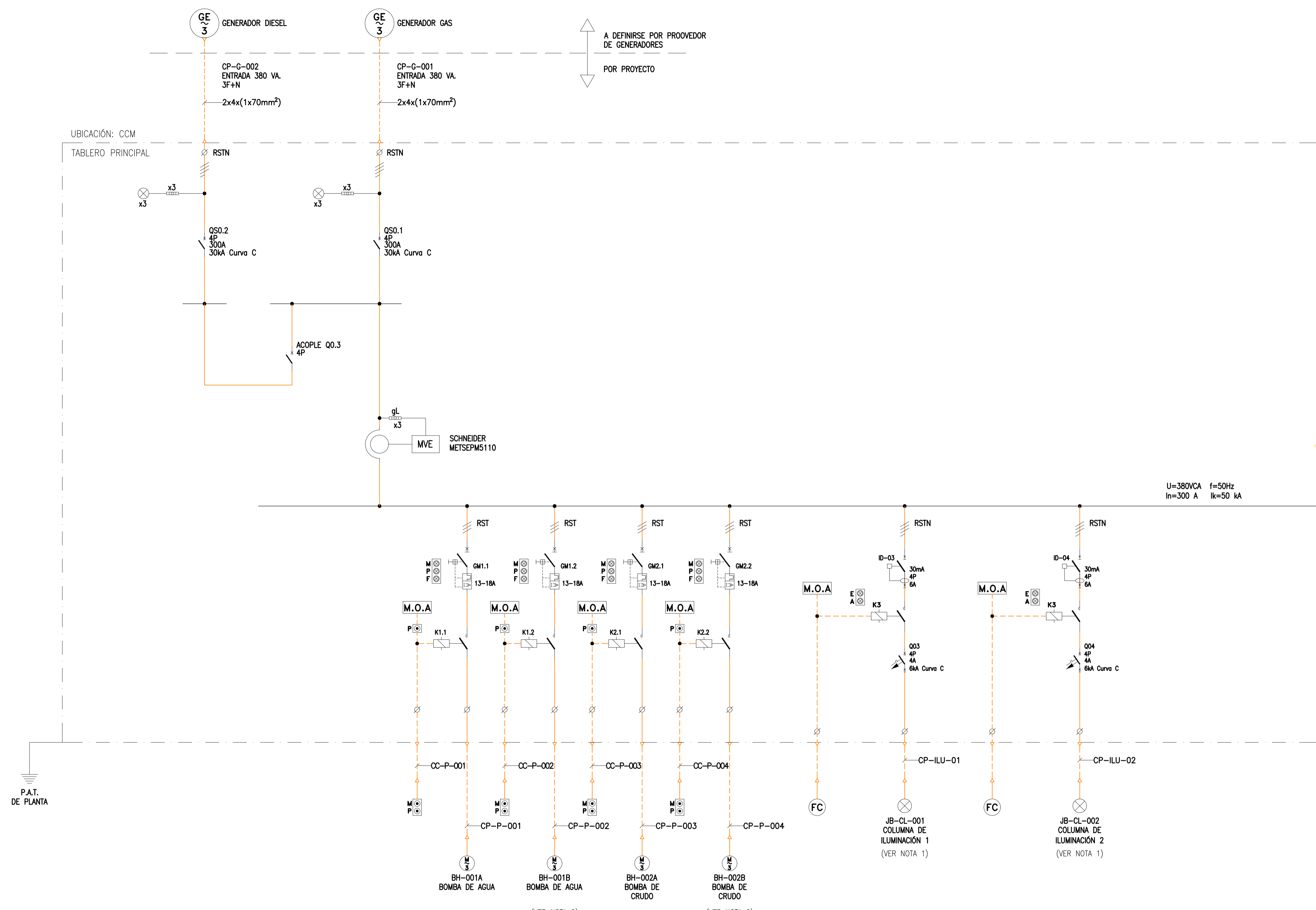
- Según ISO 3046 es la potencia máxima disponible para empleo bajo cargas variables. No admite sobrecarga.
- Según ISO 8528-3 es la potencia máxima admitida en un régimen de carga variable por un número ilimitado de horas anuales. Admite sobrecarga de hasta un 10% encima de las potencias nominales durante 1hr cada 12 hs.
- Es la potencia para uso permanente como única fuente de energía por tiempo ilimitado de horas anuales entre periodos de servicio donde se aplicará el 80% de la potencia disponible en uso de potencia continua

REFERENCIAS:

- CONDUCTOR EXTERIOR
- CONDUCTOR INTERIOR

SIMBOLOGÍA:

- GENERADOR ELÉCTRICO
- INTERRUPTOR TERMOMAGNÉTICO
- INTERRUPTOR DIFERENCIAL
- CONTACTOR
- GUARDAMOTOR
- RECTIFICADOR
- UPS
- TABLERO SECCIONAL
- DESCARGADOR DE SOBRETENSIÓN
- INDICADOR LUMINOSO DE ENCENDIDO-APAGADO (CON LÁMPARA A LED)
- INDICADOR LUMINOSO DE MARCHA-PARADA-FALLA (CON LÁMPARA A LED)
- FOTOCÉLULA
- INTERRUPTOR AUTOMÁTICO EN CAJA MOLDEADA
- FUSIBLE
- TRANSFORMADOR DE CORRIENTE
- MEDIDOR DE VARIABLES ELÉCTRICAS
- TESTIGO LUMINOSO LED 220VCA
- BORNE
- MOTOR TRIFÁSICO CORRIENTE ALTERNA
- TOMACORRIENTES MONOFÁSICO
- TOMACORRIENTES TRIFÁSICO
- LLAVE SELECTORA DE 3 POSICIONES (MANUAL-APAGADO-AUTOMÁTICO)
- PULSADOR DE PARADA A LED)
- PULSADOR DE MARCHA Y PARADA



DOCUMENTOS DE REFERENCIA

NOTAS

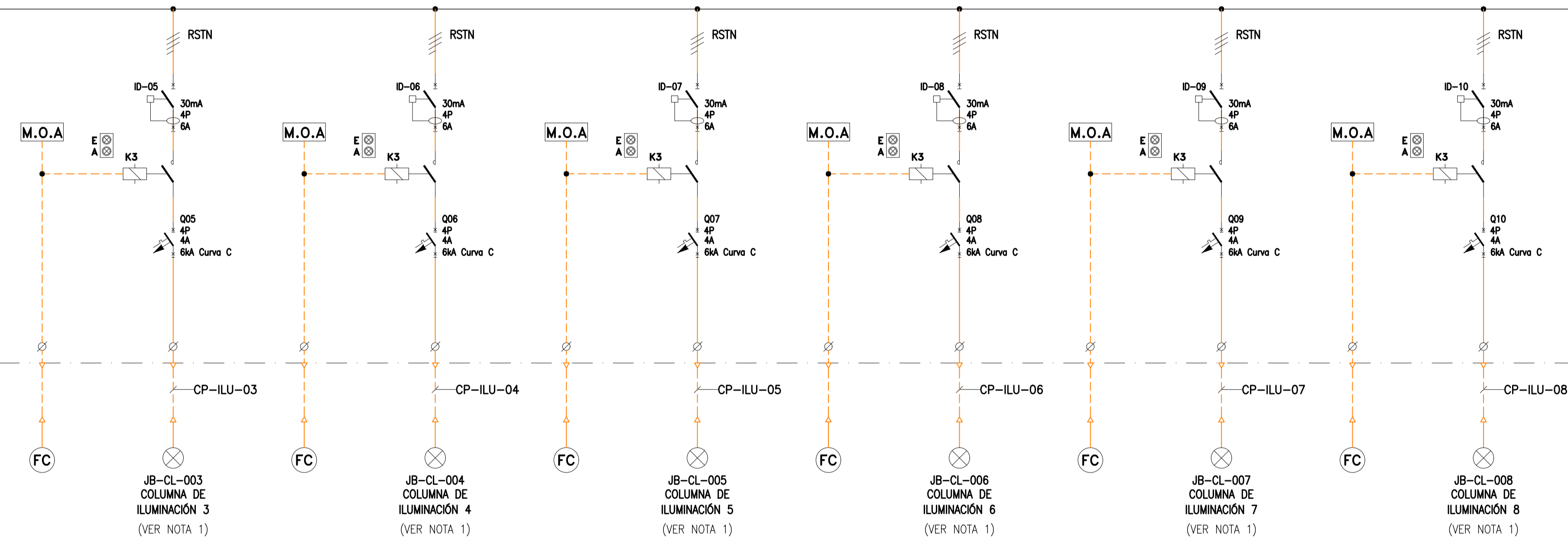
- NOTA 1: LA DISTRIBUCIÓN DE LAS CARGAS SE REALIZARA DENTRO DE LA JBS DE LAS COLUMNAS DE ILUMINACIÓN
- NOTA 2: SE TENDRÁN EN CUENTA EN TODOS LOS CIRCUITOS MONOFÁSICOS LA DISTRIBUCIÓN DE FASES PARA UN MEJOR EQUILIBRIO.

UBICACIÓN:	ENTRADA 2	ACOPLE	ENTRADA 1	SAIDA 1	SAIDA 2	SAIDA 3	SAIDA 4	SAIDA 5	SAIDA 6
DESIGNACIÓN:	GENERADOR DIESEL	ACOPLE	GENERADOR GAS	BOMBA DE AGUA	BOMBA DE AGUA	BOMBA DE CRUDO	BOMBA DE CRUDO	COLUMNA DE ILUMINACIÓN 1	COLUMNA DE ILUMINACIÓN 2
TAG	GEN-002	ACO-001	GEN-001	BH-001A	BH-001B	BH-002A	BH-002B	JB-CL-001	JB-CL-002
CORRIENTE: [A]	289,94	-	289,94	15,50	15,50	15,50	15,50	2,03	2,03
POTENCIA: [kW]	190,83	-	190,83	8,82	8,82	8,82	8,82	1,20	1,20
TENSIÓN: [V]	380	380	380	380	380	380	380	380	380
INTERRUPTOR:	TAG QSO.2	ACOPLE QO.3	QSO.1	GUARDAMOTOR GM1.1	GUARDAMOTOR GM1.2	GUARDAMOTOR GM2.1	GUARDAMOTOR GM2.2	QO3	QO4
MODELO	COMPACT INS 31107	TA2504L25041PE	COMPACT INS 31107	TESYS DECA GV2ME20	TESYS DECA GV2ME20	TESYS DECA GV2ME20	TESYS DECA GV2ME20	A9F74404	A9F74404
Nº DE POLOS	4	4	4	3	3	3	3	4	4
CONTACTOR:	-	-	-	K1.1	K1.2	K2.1	K2.2	K3	K3
PROTECCIÓN TÉRMICA O DIFERENCIAL:	-	-	-	-	-	-	-	ID-03	ID-04
CABLE	ANILACIÓN XLPE/PVC (ARM.)	-	XLPE/PVC (ARM.)	XLPE/PVC (ARM.)	XLPE/PVC (ARM.)	XLPE/PVC (ARM.)	XLPE/PVC (ARM.)	XLPE/PVC (ARM.)	XLPE/PVC (ARM.)
CANT/FORML	2x4x(1x70mm ²)	-	2x4x(1x70mm ²)	1x(3x10mm ²)	1x(3x10mm ²)	1x(3x10mm ²)	1x(3x10mm ²)	1x(4x4mm ² +T)	1x(4x4mm ² +T)
TAG	CP-G-002	-	CP-G-001	CP-P-001	CP-P-002	CP-P-003	CP-P-004	CP-ILU-01	CP-ILU-02

UTN	0	PARA APROBACION	20/11/23	ZB	ZB	RB	UTN
AFE	REV	DESCRIPCIÓN	FECHA	PROY.	EJEC.	REVISO	APROBÓ
 UTN -- FRBB DEPARTAMENTO DE INGENIERIA ELECTRICA PROYECTO FINAL DISEÑO DE SISTEMA ELECTRICO PARA P.T.P. DIAGRAMA UNIFILAR DIAGRAMA ELECTRICO							

UBICACIÓN: CCM
TABLERO PRINCIPAL

U=380VCA f=50Hz
In=300 A Ik=50 kA



REFERENCIAS:

--- CONDUCTOR EXTERIOR

— CONDUCTOR INTERIOR

SIMBOLOGÍA:

- GENERADOR ELÉCTRICO
- INTERRUPTOR TERMOMAGNÉTICO
- INTERRUPTOR DIFERENCIAL
- CONTACTOR
- GUARDAMOTOR
- RECTIFICADOR
- UPS
- TABLERO SECCIONAL
- DESCARGADOR DE SOBRETENSIÓN
- INDICADOR LUMINOSO DE ENCENDIDO-APAGADO (CON LÁMPARA A LED)
- INDICADOR LUMINOSO DE MARCHA-PARADA-FALLA (CON LÁMPARA A LED)
- FOTOCÉLULA
- INTERRUPTOR AUTOMÁTICO EN CAJA MOLDEADA
- FUSIBLE
- TRANSFORMADOR DE CORRIENTE
- MEDIDOR DE VARIABLES ELÉCTRICAS
- TESTIGO LUMINOSO LED 220VCA
- BORNE
- MOTOR TRIFÁSICO CORRIENTE ALTERNA
- TOMACORRIENTES MONOFÁSICO
- TOMACORRIENTES TRIFÁSICO
- LLAVE SELECTORA DE 3 POSICIONES (MANUAL-APAGADO-AUTOMÁTICO)
- PULSADOR DE PARADA A LED)
- PULSADOR DE MARCHA Y PARADA

DOCUMENTOS DE REFERENCIA

NOTAS

— NOTA 1: LA DISTRIBUCIÓN DE LAS CARGAS SE REALIZARÁ DENTRO DE LA JBS DE LAS COLUMNAS DE ILUMINACIÓN

UBICACIÓN:	SALIDA 7	SALIDA 8	SALIDA 9	SALIDA 10	SALIDA 11	SALIDA 12
DESIGNACIÓN:	COLUMNA DE ILUMINACIÓN 3	COLUMNA DE ILUMINACIÓN 4	COLUMNA DE ILUMINACIÓN 5	COLUMNA DE ILUMINACIÓN 6	COLUMNA DE ILUMINACIÓN 7	COLUMNA DE ILUMINACIÓN 8
TAG	JB-CL-003	JB-CL-004	JB-CL-005	JB-CL-006	JB-CL-007	JB-CL-008
CORRIENTE: [A]	2,03	2,03	2,03	2,03	2,28	2,03
POTENCIA: [kW]	1,20	1,20	1,20	1,20	1,35	1,20
TENSIÓN: [V]	380	380	380	380	380	380
INTERRUPTOR:						
TAG	Q05	Q06	Q07	Q08	Q09	Q10
MODELO	AS74404	AS74404	AS74404	AS74404	AS74404	AS74404
Nº DE POLOS	4	4	4	4	4	4
CONTACTOR:						
TAG	K3	K3	K3	K3	K3	K3
PROTECCIÓN TÉRMICA O DIFERENCIAL:						
TAG	ID-05	ID-06	ID-07	ID-08	ID-09	ID-10
CABLE:						
ANILACIÓN	XLPE/PVC (ARM.)	XLPE/PVC (ARM.)	XLPE/PVC (ARM.)	XLPE/PVC (ARM.)	XLPE/PVC (ARM.)	XLPE/PVC (ARM.)
CANT/FORM.	1x(4x4mm ² +T)	1x(4x4mm ² +T)	1x(4x4mm ² +T)	1x(4x4mm ² +T)	1x(4x4mm ² +T)	1x(4x4mm ² +T)
TAG	CP-ILU-03	CP-ILU-04	CP-ILU-05	CP-ILU-06	CP-ILU-07	CP-ILU-08

UTN	0	PARA APROBACION	20/11/23	ZB	ZB	RB	UTN
AFE	REV	DESCRIPCIÓN	FECHA	PROY.	EJEC.	REVISÓ	APROBÓ

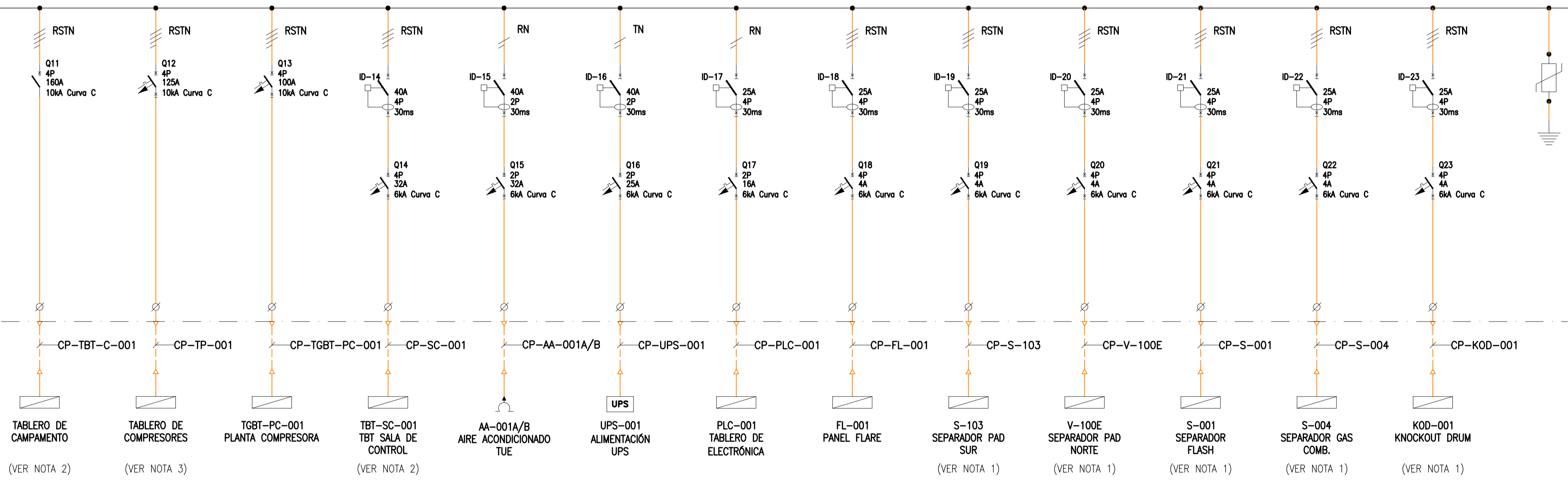
UTN -- FRBB
DEPARTAMENTO DE INGENIERIA ELECTRICA

PROYECTO FINAL
DISEÑO DE SISTEMA ELECTRICO PARA P.T.P.
DIAGRAMA UNIFILAR

DIAGRAMA ELECTRICO

UBICACIÓN: CCM
TABLERO PRINCIPAL

U=380VCA f=50Hz
In=300 A Ik=50 kA



UBICACIÓN:	SALIDA 13	SALIDA 14	SALIDA 15	SALIDA 16	SALIDA 17	SALIDA 18	SALIDA 19	SALIDA 20	SALIDA 21	SALIDA 22	SALIDA 23	SALIDA 24	SALIDA 25
DESIGNACIÓN:	TBT CAMPAMENTO	TABLERO DE COMPRESORES	PLANTA COMPRESORA	TBT SALA DE CONTROL	AIRE ACOND. 001A/B	ALIMENTACIÓN UPS	TABL. ELECTRÓNICA	PANEL FLARE	TABLERO SKID S-103	TABLERO SKID V-100E	TABLERO SKID S-001	TABLERO SKID S-004	TABLERO KOD-001
TAG	TBT-C-001	TP-001	TGBT-PC-001	TBT-SC-001	AA-001A/B	UPS-001	PLC-001	FL-001	S-103	V-100E	S-001	S-004	KOD-001
CORRIENTE: [A]	128,58	23,36	84,14	25,59	30,64	21,39	10,70	2,40	2,28	2,28	2,28	2,28	2,28
POTENCIA: [kW]	74,84	13,10	48,31	14,61	6,00	4,00	2,00	1,50	1,50	1,50	1,50	1,50	1,50
TENSIÓN: [V]	380	380	380	380	220	220	220	380	380	220	220	380	380
INTERRUPTOR:	Q11	Q12	Q13	Q14	Q15	Q16	Q17	Q18	Q19	Q20	Q21	Q22	Q23
MODELO	COMPACT NSX	AGN18376	AGN18374	AGF74432	AGF74225	AGF74216	AGF74404	AGF74404	AGF74404	AGF74404	AGF74404	AGF74404	AGF74404
Nº DE POLOS	4	4	4	4	2	2	2	4	4	4	4	4	4
CONTACTOR:	-	-	-	-	-	-	-	-	-	-	-	-	-
PROTECCIÓN TÉRMICA O DIFERENCIAL:	-	-	-	ID-14	ID-15	ID-16	ID-17	ID-18	ID-19	ID-20	ID-21	ID-22	ID-23
CABLE	XLPE/PVC (ARM.)	XLPE/PVC (ARM.)	XLPE/PVC (ARM.)	XLPE/PVC (ARM.)	XLPE/PVC (ARM.)	XLPE/PVC (ARM.)	XLPE/PVC (ARM.)	XLPE/PVC (ARM.)	XLPE/PVC (ARM.)	XLPE/PVC (ARM.)	XLPE/PVC (ARM.)	XLPE/PVC (ARM.)	XLPE/PVC (ARM.)
CANT/FORM.	1x(3x95+1x50mm²)	1x(4x6mm²)	1x(3x95+1x50mm²)	1x(3x25+1x16mm²)	1x(2x6mm²+T)	1x(2x6mm²+T)	1x(2x2,5mm²+T)	1x(4x4mm²+T)	1x(4x4mm²+T)	1x(2x2,5mm²+T)	1x(4x4mm²+T)	1x(4x4mm²+T)	1x(4x4mm²+T)
TAG	CP-TBT-C-001	CP-TP-001	CP-TGBT-PC-001	CP-SC-001	CP-AA-001A/B	CP-UPS-001	CP-PLC-001	CP-FL-001	CP-S-103	CP-V-100E	CP-S-001	CP-S-004	CP-KOD-001

REFERENCIAS:

--- CONDUCTOR EXTERIOR

--- CONDUCTOR INTERIOR

SIMBOLOGÍA:



DOCUMENTOS DE REFERENCIA

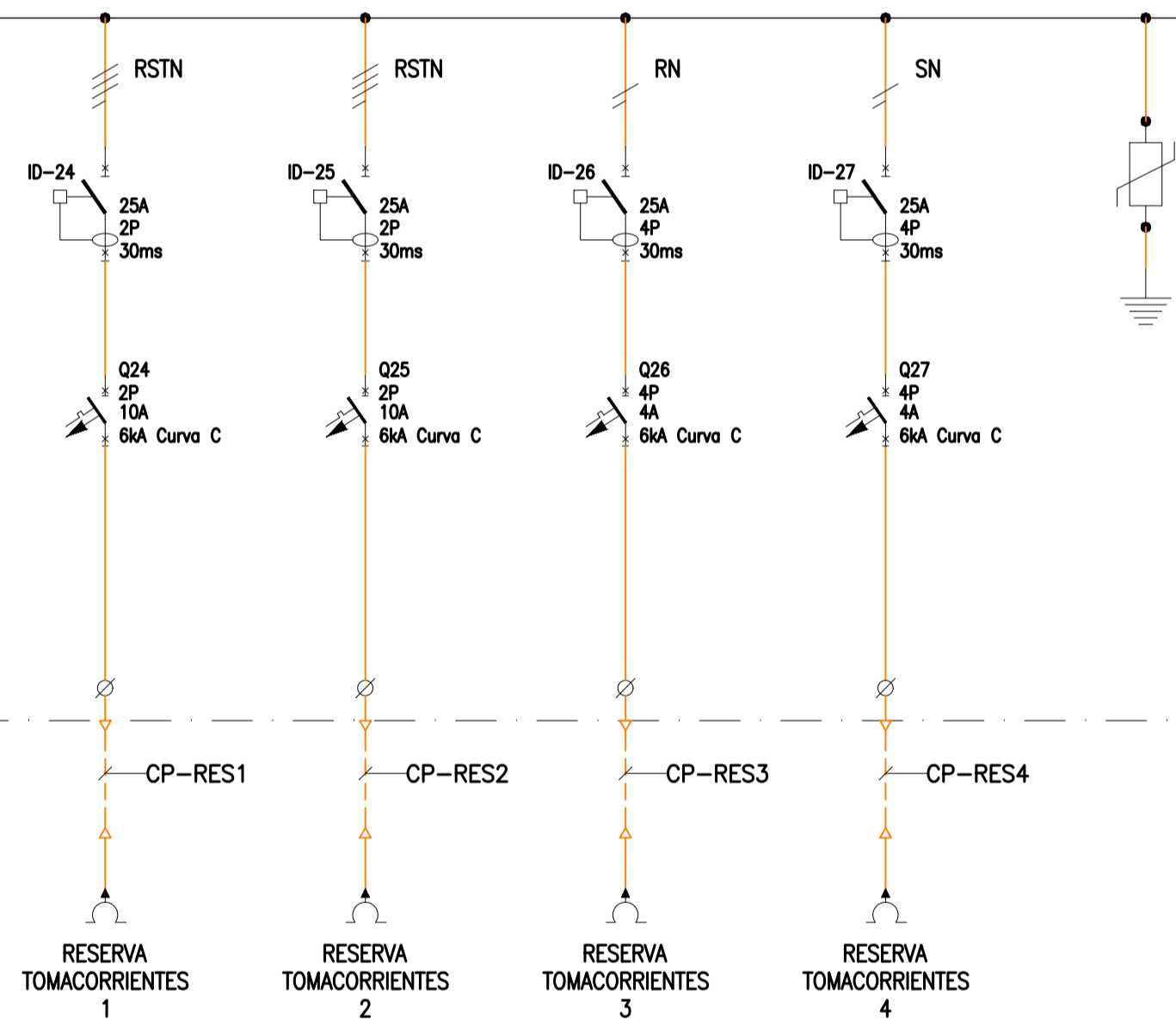
NOTAS

- NOTA 1: SE TENDRÁN EN CUENTA EN TODOS LOS CIRCUITOS MONOFÁSICOS LA DISTRIBUCIÓN DE FASES PARA UN MEJOR EQUILIBRIO.
- NOTA 2: LA DISTRIBUCIÓN TANTO DE LAS CARGAS DE CAMPAMENTO COMO DE LAS CARGAS DE SALA DE CONTROL, SE DEFINIRÁN EN OBRA.
- NOTA 3: LA DISTRIBUCIÓN DE LAS CARGAS DENTRO DEL TABLERO DE POTENCIA DE LOS COMPRESORES ES POR PARTE DEL PROVEEDOR DEL MISMO.

UTN	0	PARA APROBACION	20/11/23	ZB	ZB	RB	UTN
AFE	REV	DESCRIPCIÓN	FECHA	PROY.	EJEC.	REVISO	APROBÓ
UTN -- FRBB DEPARTAMENTO DE INGENIERIA ELECTRICA PROYECTO FINAL DISEÑO DE SISTEMA ELECTRICO PARA P.T.P. DIAGRAMA UNIFILAR DIAGRAMA ELECTRICO							

UBICACIÓN: CCM
TABLERO PRINCIPAL

U=380VCA f=50Hz
In=300 A Ik=50 kA



UBICACIÓN:	SALIDA 26	SALIDA 27	SALIDA 28	SALIDA 29
DESIGNACIÓN:	RESERVA 1	RESERVA 2	RESERVA 3	RESERVA 4
TAG	RES-1	RES-2	RES-3	RES-4
CORRIENTE: [A]	6,82	6,82	2,73	2,73
POTENCIA: [kW]	1,50	1,50	1,80	1,80
TENSIÓN: [V]	220	220	380	380
INTERRUPTOR:	TAG	Q24	Q25	Q26
	MODELO	A9F74210	A9F74210	A9F74404
	Nº DE POLOS	2	2	4
CONTACTOR:	-	-	-	-
PROTECCIÓN TÉRMICA O DIFERENCIAL:	ID-24	ID-25	ID-26	ID-27
CABLE	ANILAJÓN	-	-	-
	CANT/FORM.	-	-	-
	TAG	-	-	-

REFERENCIAS:

--- CONDUCTOR EXTERIOR

— CONDUCTOR INTERIOR

SIMBOLOGÍA:

	GENERADOR ELÉCTRICO		INTERRUPTOR AUTOMÁTICO EN CAJA MOLDEADA
	INTERRUPTOR TERMOMAGNÉTICO		FUSIBLE
	INTERRUPTOR DIFERENCIAL		TRANSFORMADOR DE CORRIENTE
	CONTACTOR		MEDIDOR DE VARIABLES ELÉCTRICAS
	GUARDAMOTOR		TESTIGO LUMINOSO LED 220VCA
	RECTIFICADOR		BORNE
	UPS		MOTOR TRIFÁSICO CORRIENTE ALTERNA
	TABLERO SECCIONAL		TOMACORRIENTES MONOFÁSICO
	DESCARGADOR DE SOBRETENSIÓN		LLAVE SELECTORA DE 3 POSICIONES (MANUAL-APAGADO-AUTOMÁTICO)
	INDICADOR LUMINOSO DE ENCENDIDO-APAGADO (CON LÁMPARA A LED)		PULSADOR DE PARADA
	INDICADOR LUMINOSO DE MARCHA-PARADA-FALLA (CON LÁMPARA A LED)		PULSADOR DE MARCHA Y PARADA
	FOTOCÉLULA		

DOCUMENTOS DE REFERENCIA

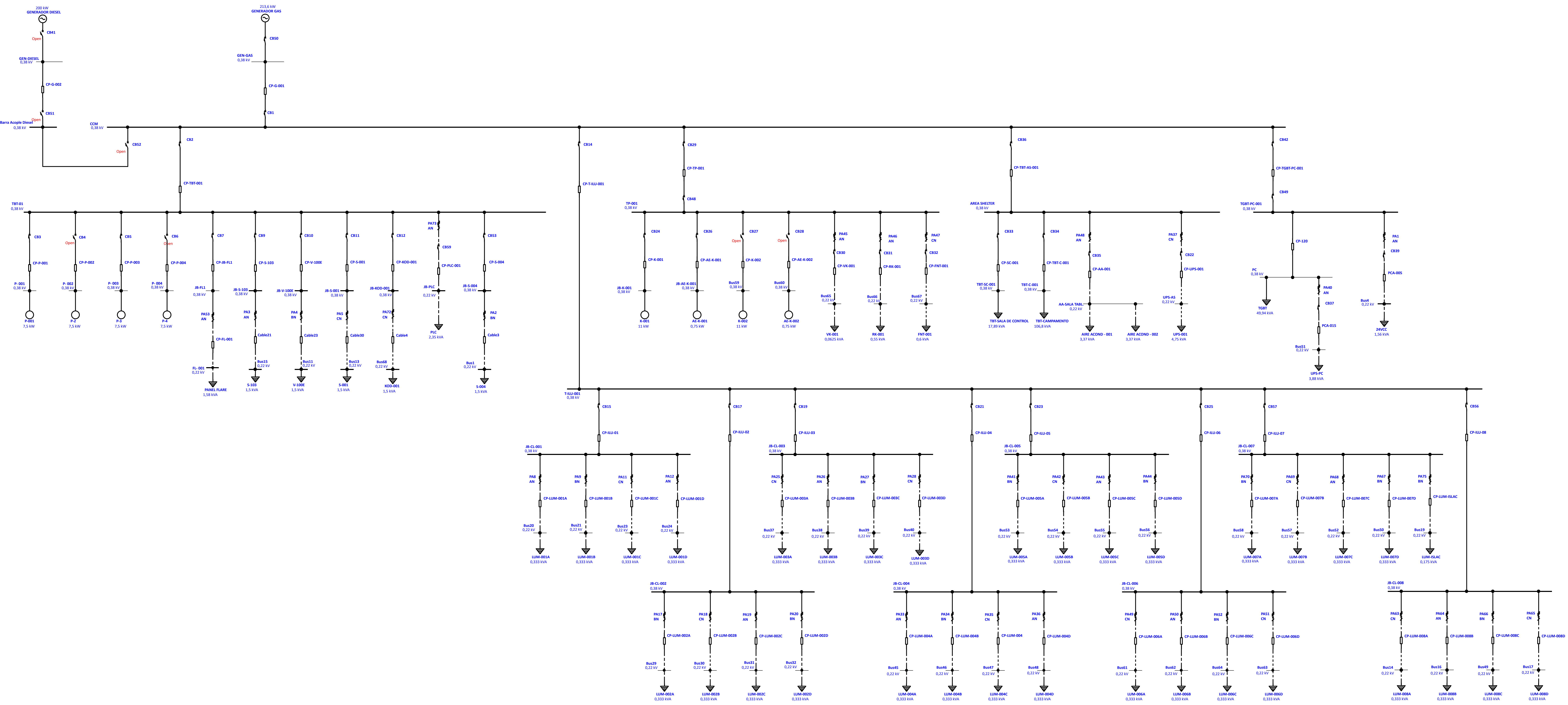
NOTAS

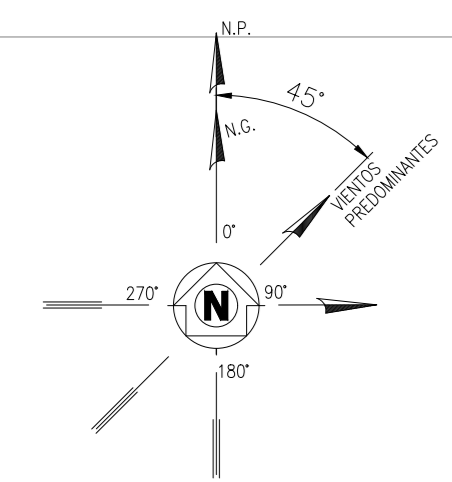
— NOTA 1: SE TENDRÁN EN CUENTA EN TODOS LOS CIRCUITOS MONOFÁSICOS LA DISTRIBUCIÓN DE FASES PARA UN MEJOR EQUILIBRIO.

UTN	0	PARA APROBACION	20/11/23	ZB	ZB	RB	UTN
AFE	REV	DESCRIPCIÓN	FECHA	PROY.	EJEC.	REVISO	APROBÓ

 UTN -- FRBB DEPARTAMENTO DE INGENIERIA ELECTRICA	
PROYECTO FINAL DISEÑO DE SISTEMA ELECTRICO PARA P.T.P. DIAGRAMA UNIFILAR DIAGRAMA ELECTRICO	

TODA LA INFORMACIÓN CONTENIDA EN ESTE DOCUMENTO ES CONFIDENCIAL, Y LA COPIA O REPRODUCCIÓN TOTAL O PARCIAL ESTA PROHIBIDA SIN AUTORIZACIÓN PREVIA.		UTN-FRBB-PFZB-E-DU-001		ESC.: 1:100		#INF. ANEXO VII		 REVISION	
				HOJA: 4 DE 4					



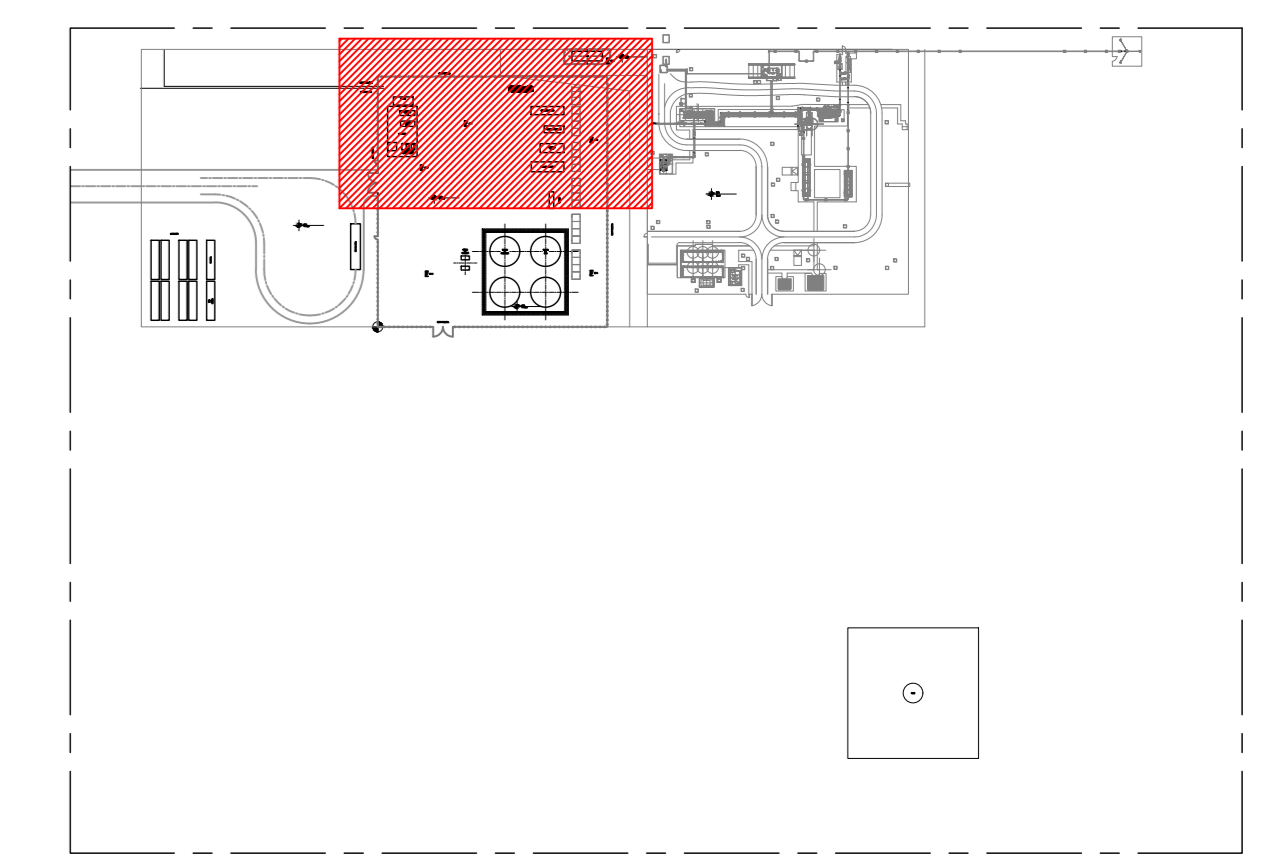


- CP-P-001
- CP-P-002
- CP-P-003
- CP-P-004
- CP-JB-FL-001
- CP-S-103
- CP-V-100E
- CP-S-001
- CP-S-004
- CP-TGBT-PC-001
- CP-ILU-02
- CP-ILU-03
- CP-ILU-04
- CP-ILU-07
- CC-P-001
- CC-P-002
- CC-P-003
- CC-P-004

CERCO PERIMETRAL

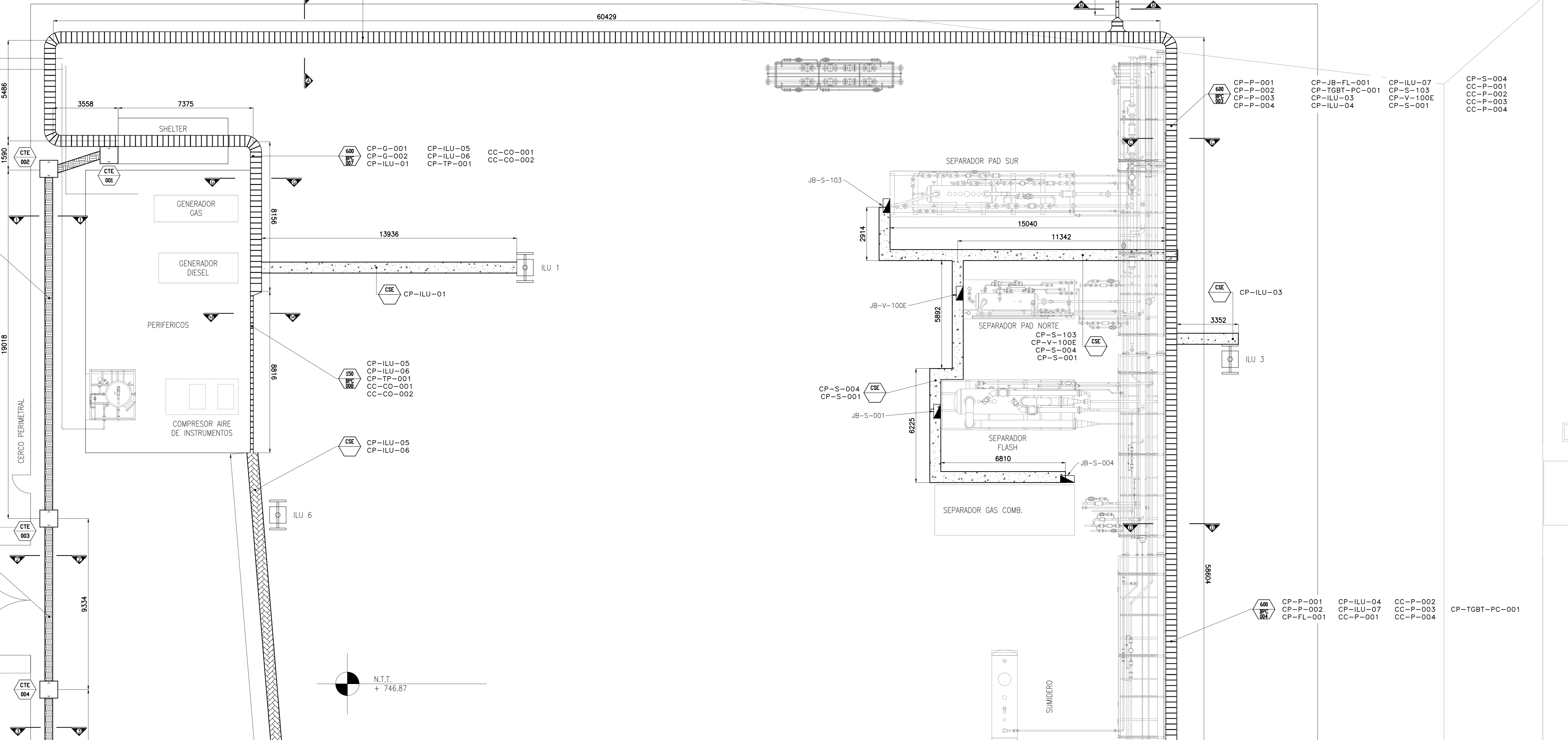
60429

N.T.T.
744.17



INGRESO PAD NORTE

INGRESO PAD SUR

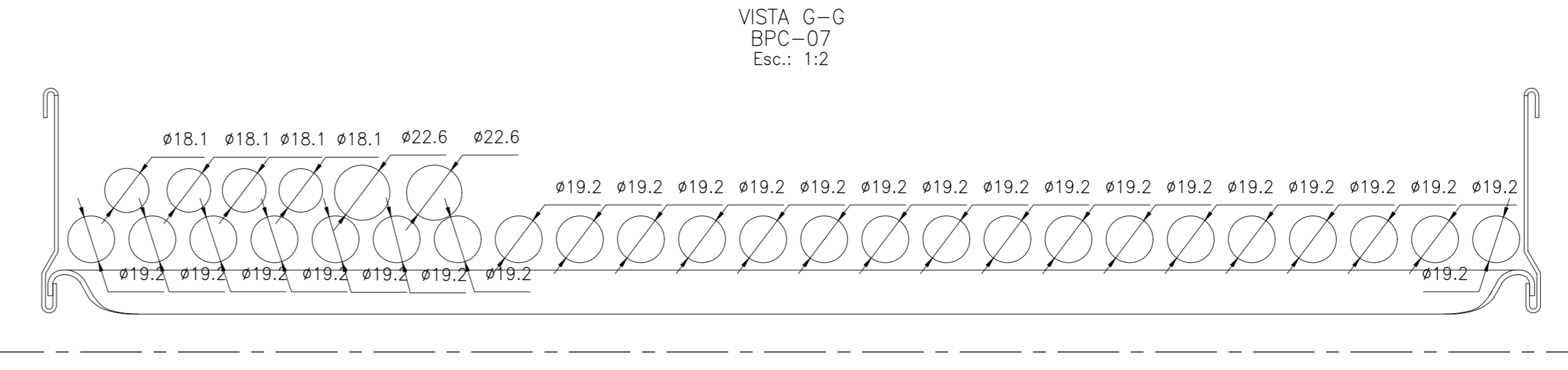
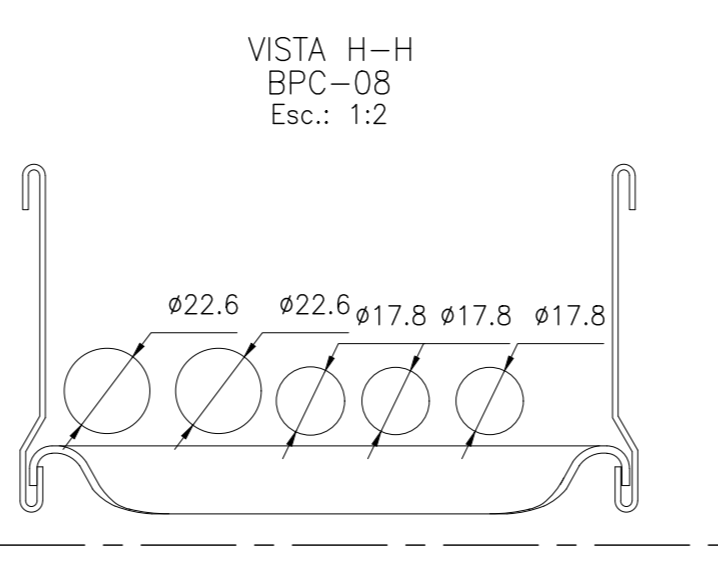
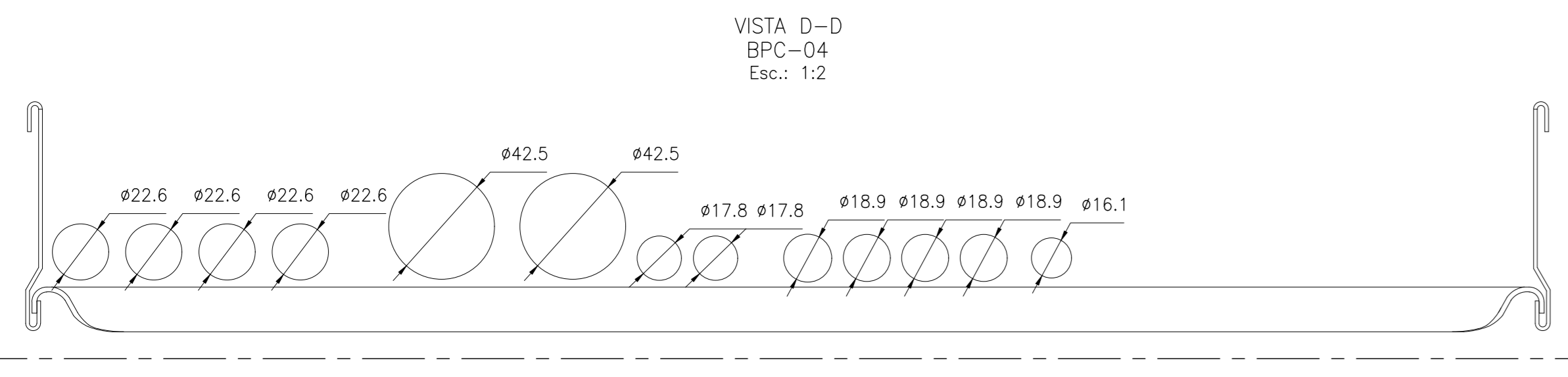
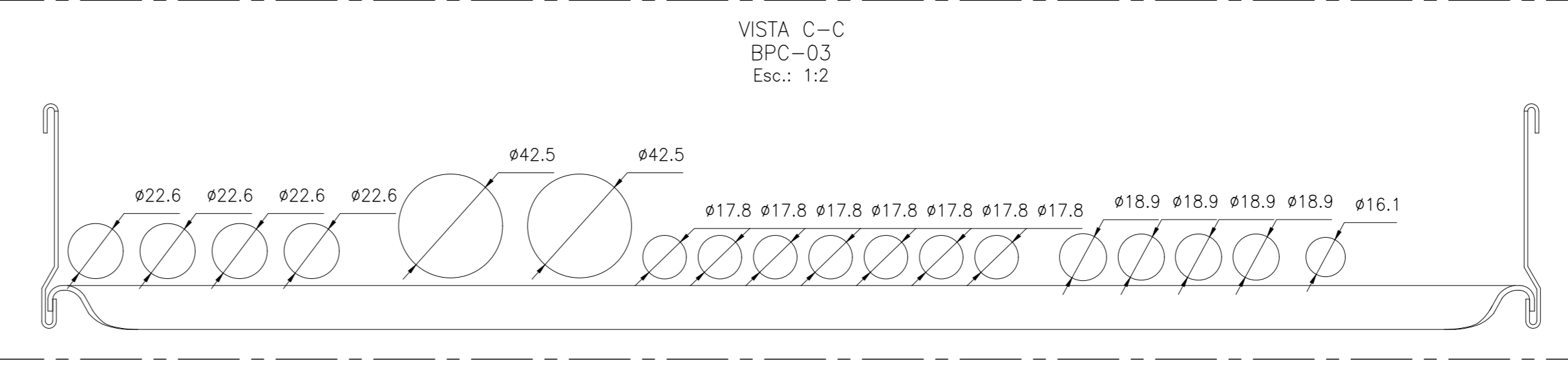
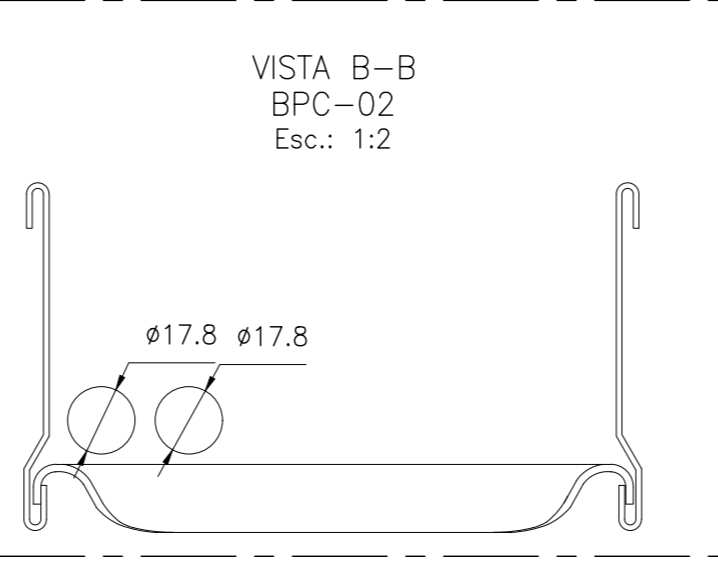
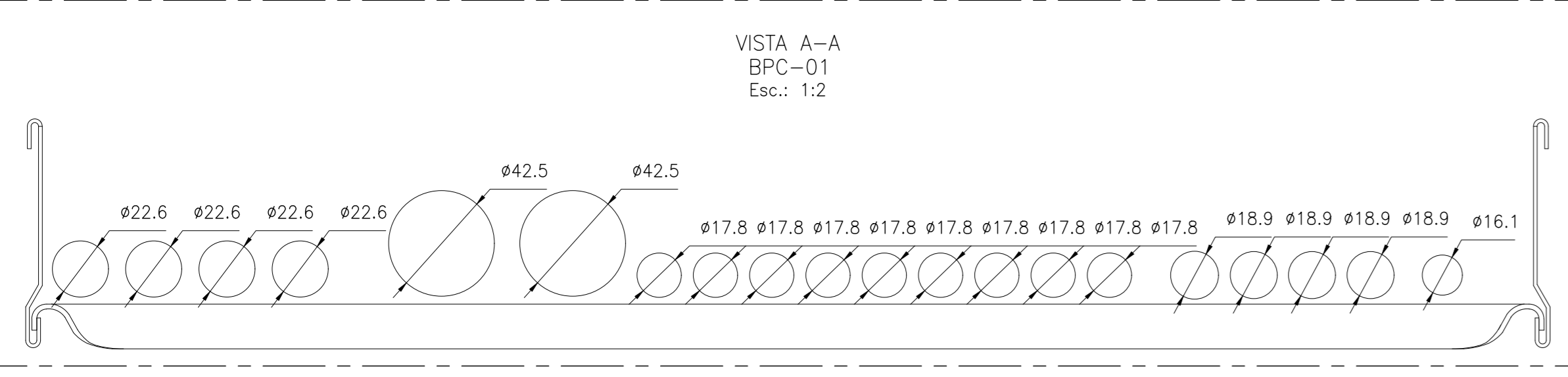
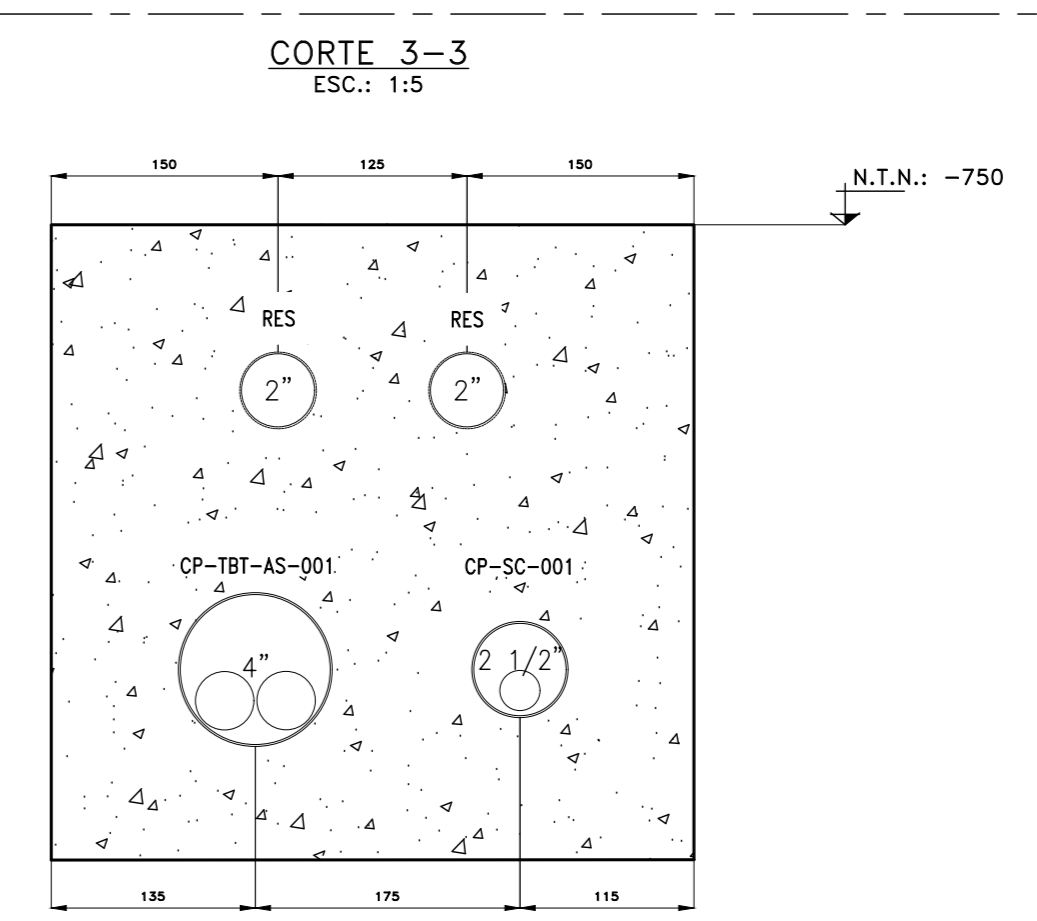
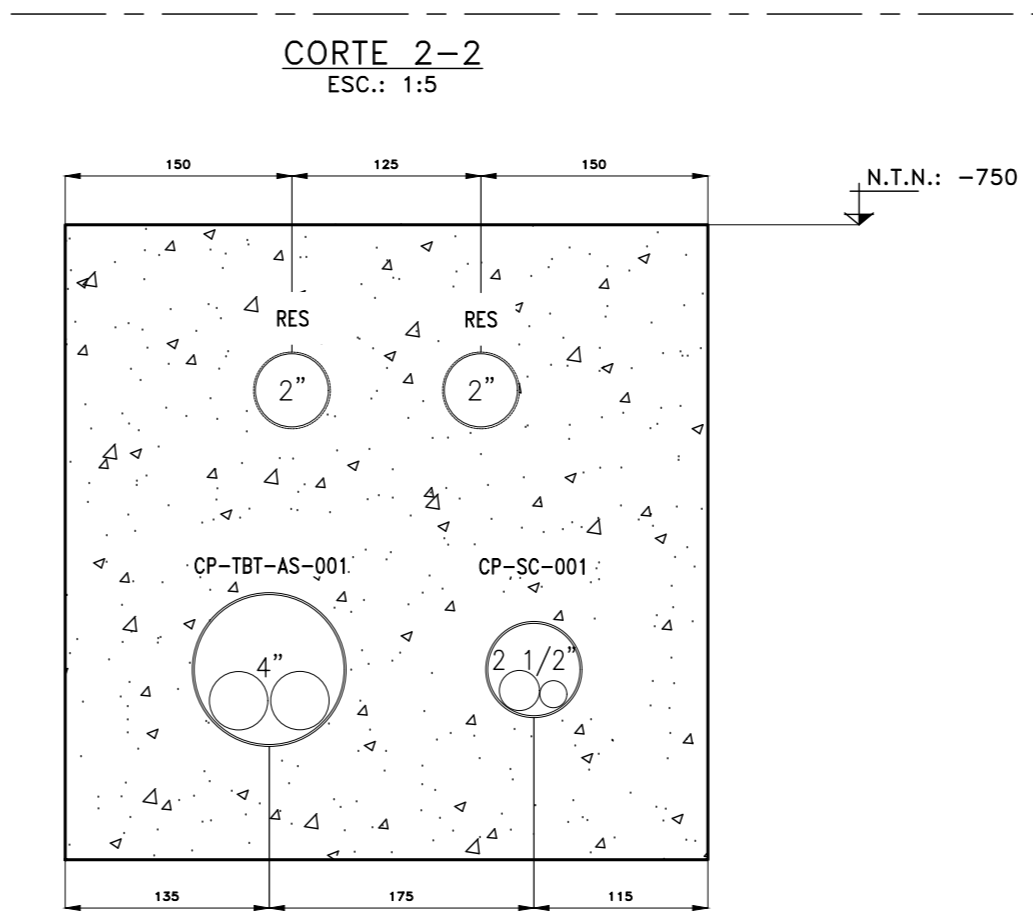
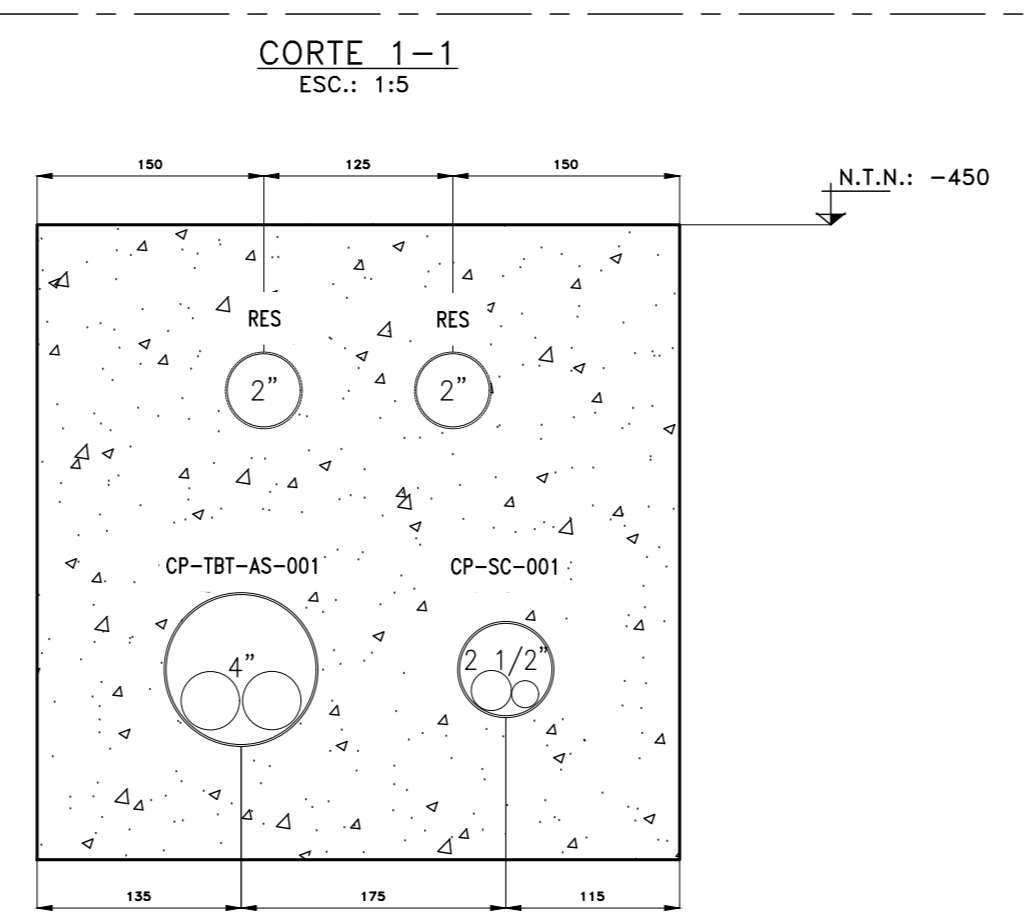


NOTAS:
1) TODAS LAS PROGRESIVAS, NIVELES Y DIMENSIONES SE ENCUENTRAN EXPRESADAS EN MILIMETROS SALVO INDICACION EN CONTRARIO Y SE VERIFICARON EN OBRA. LOS NIVELES SE ENCUENTRAN REFERENCIADOS AL NIVEL NATURAL DEL TERRENO.

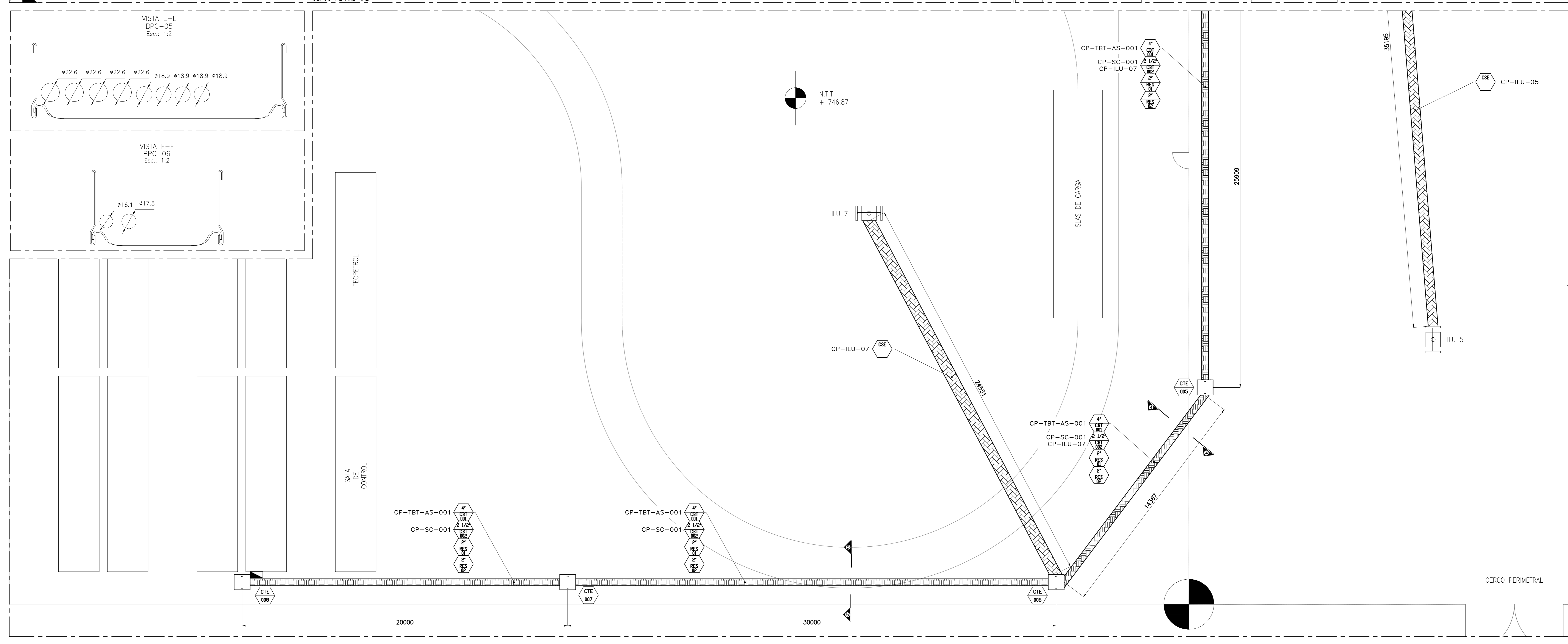
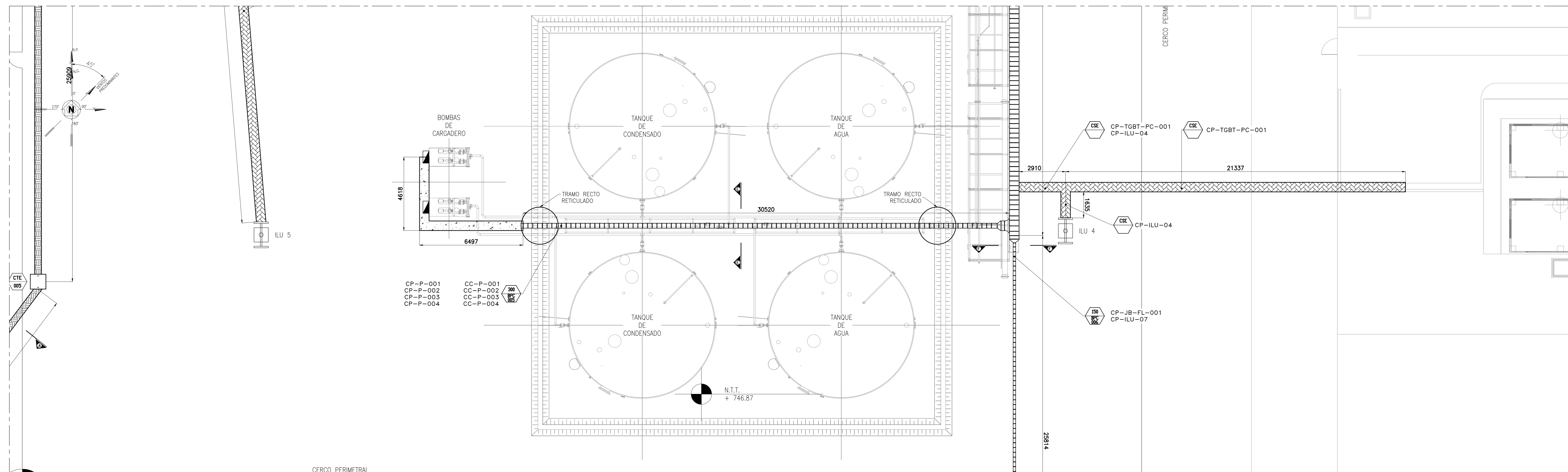
- REFERENCIAS GRAFICAS:**
- INSTALACIONES NUEVAS
 - REFERENCIA DE REVISION
 - TABLERA ELECTRICA
 - INDICACION DE CARGOS Y BANDEJAS
 - INTERNOS, TAG, INDICE DE SEÑAL
 - CSE CONDUCTOR SIMPLEMENTE ENTERRADO
 - BPC BANDEJA PORTA CABLE
 - CANALIZACION ENTERRADA
 - CANALIZACION ENTERRADA CON PROTECCION MECANICA
 - BANDEJA TIPO ESCALERA
 - CORTE/VISTA X-X

PLANILLAS DE CORTES Y PORCENTAJES DE OCUPACION

CANALIZACIONES SUBTERRANEAS - CONDUCCIONES CABLES											
CABLES				CAREERD PRINCIPAL				CAREERD SECUNDARIO			
TAG	DIAM. EXT. (mm)	SECCION (mm ²)	CTE	TAG	DIAM. INT. (PULG.)	SECCION (mm ²)	% OCUPAC.	TAG	DIAM. INT. (PULG.)	SECCION (mm ²)	% OCUPAC.
CP-TBT-AS-001	38.7	2x(3x70-Hx20)	CBT-001	4"	7713	30.5	%	-	-	-	%
CP-SC-001	26.5	1x(3x25-Hx16)	CBT-002	2 1/2"	2922	27.3	%	-	-	-	%
CP-ILU-07	17.8	1x(5x4)	CBT-002	2 1/2"	2922	27.3	%	-	-	-	%



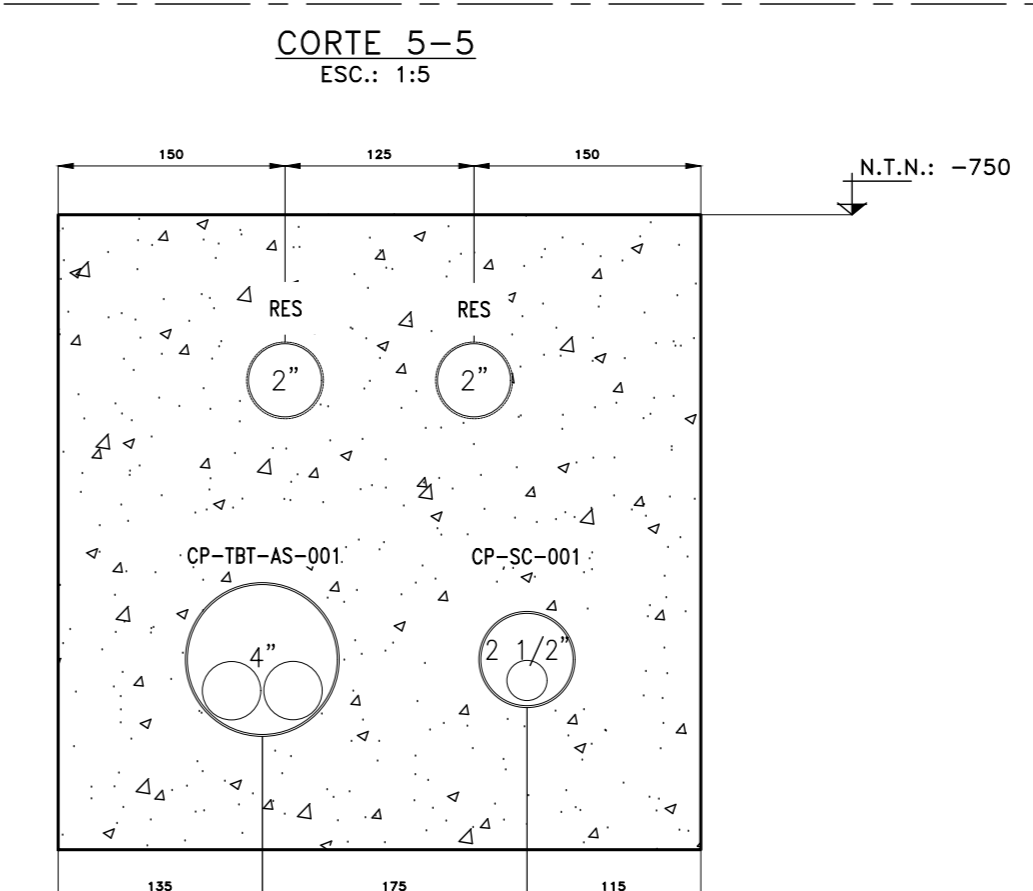
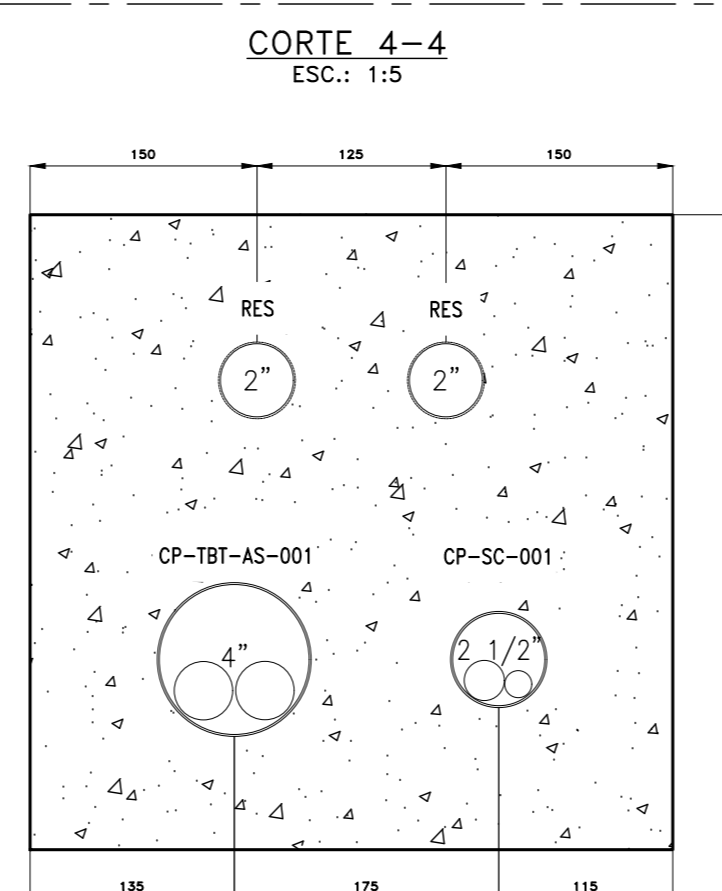
UTN	REV	DESCRIPCION	FECHA	PROJ.	ELEC.	REVISO	APROB.
		PARA APROBACION	20/11/23	ZB	ZB	RB	UTN
UTN - FRBB DEPARTAMENTO DE INGENIERIA ELECTRICA							
PROYECTO FINAL							
DISEÑO DE SISTEMA ELECTRICO PARA P.T.P. LAYOUT DE CANALIZACIONES ELECTRICAS							
LAYOUT							
<small>TODA LA INFORMACION CONTENIDA EN ESTE DOCUMENTO ES CONFIDENCIAL, Y LA COPIA O REPRODUCCION TOTAL O PARCIAL ESTA PROHIBIDA SIN AUTORIZACION PREVIA.</small>							
						UTN-FRBB-PFZB-E-LY-001	
						ESC: 1:100	#INF. ANEXO VIII
						HUJA: 1 DE 4	REVISION



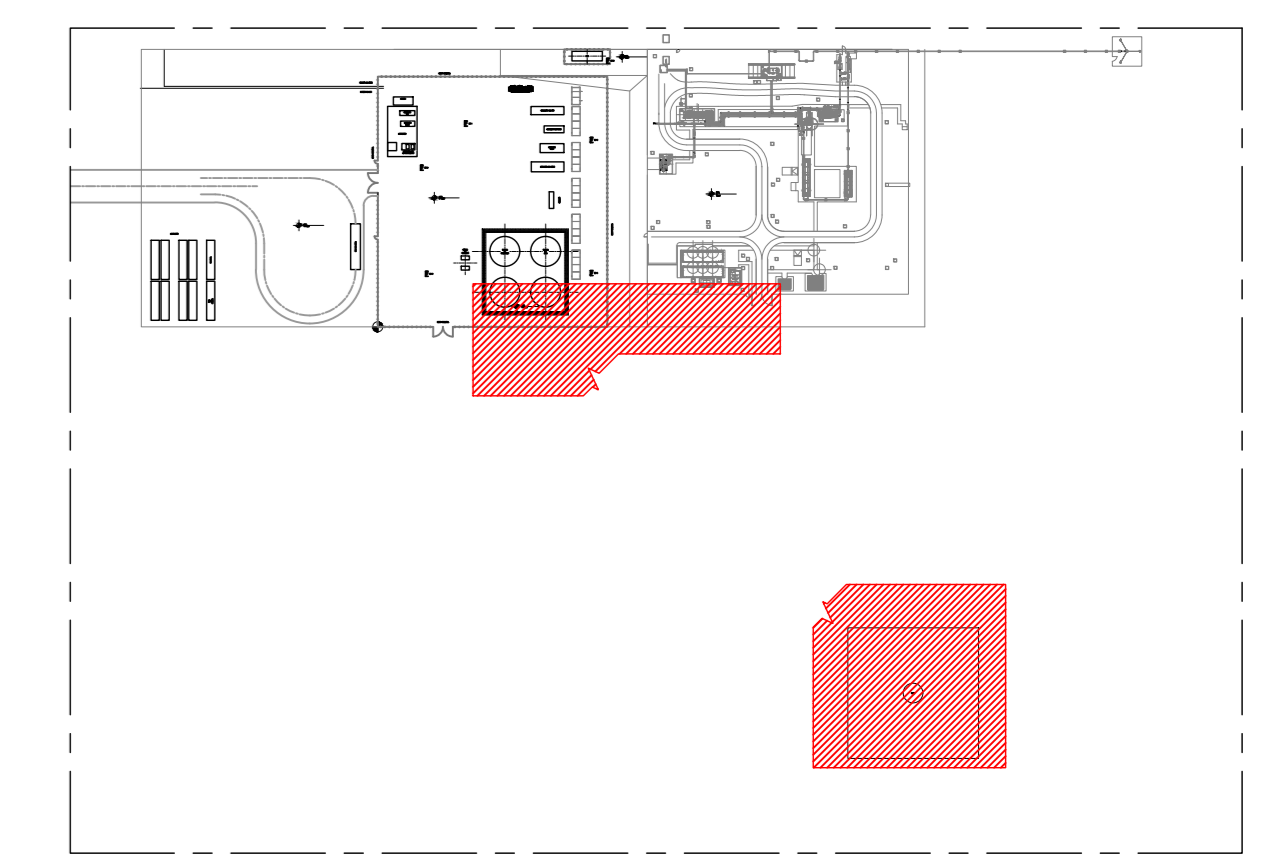
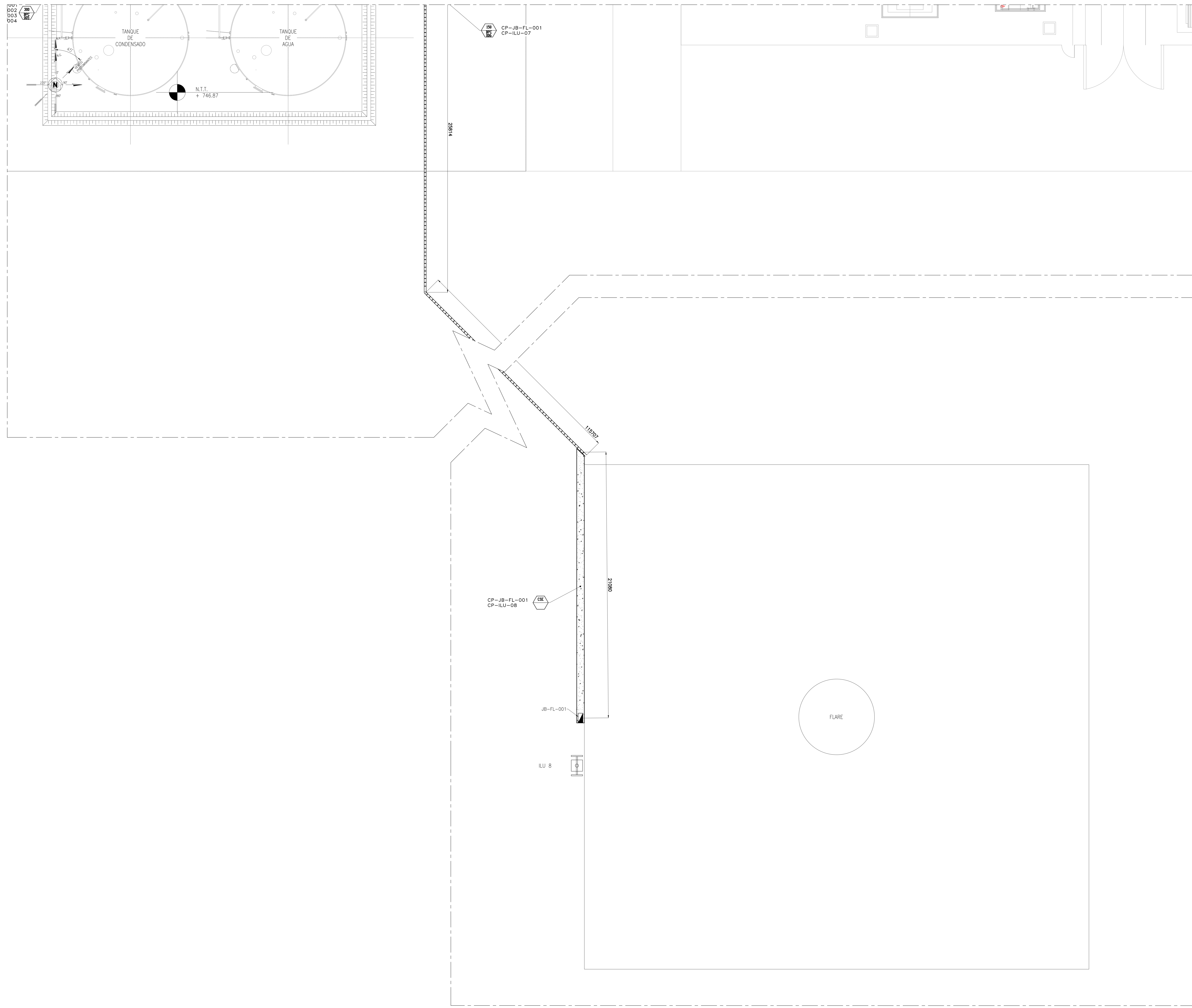
- NOTAS:**
- TODAS LAS PROGRESIVAS, NIVELES Y DIMENSIONES SE ENCUENTRAN EXPRESADAS EN MILIMETROS SALVO INDICACION EN CONTRARIO Y SE VERIFICARON EN OBRA. LOS NIVELES SE ENCUENTRAN REFERENCIADOS AL NIVEL NATURAL DEL TERRENO.
 - TABLEROS DE DISTRIBUCION PARA CAMPAMENTO
- REFERENCIAS GRAFICAS:**
- INSTALACIONES NUEVAS
 - REFERENCIA DE REVISION
 - TABLERO ELECTRICICO
 - INDICACION DE CARGOS Y BANDEJAS
 - Ø INTERNO, TAG, INDICE DE SEGAL
 - CSE CONDUCTOR SIMPLEMENTE ENTERRADO
 - BPC BANDEJA PORTA CABLE
 - CANALIZACION SIMPLEMENTE ENTERRADA
 - CANALIZACION SIMPLEMENTE ENTERRADA CON PROTECCION MECANICA
 - BANDEJA TIPO ESCALERA
 - CORTE/VISTA X-X

PLANILLAS DE CORTES Y PORCENTAJES DE OCUPACION

CANALIZACIONES SUBTERRANEAS - CONDUCCIONES CABLES										
CABLES					CAREROS					
TAG	DIAM. EXT. (mm)	SECCION (mm ²)	TAG	DIAM. INT. (PULG.)	SECCION (mm ²)	% OCUPAC.	TAG	DIAM. INT. (PULG.)	SECCION (mm ²)	% OCUPAC.
CP-TBT-AS-001	38.7	2x(3x70+1x20)	CBT-001	4"	7713	30.5 %	-	-	-	- %
CP-SC-001	26.5	1x(3x25+1x16)	CBT-002	2 1/2"	2922	27.3 %	-	-	-	- %
CP-ILU-07	17.8	1x(3x4)	CBT-002	2 1/2"	2922	27.3 %	-	-	-	- %



UTN	PARA APROBACION	20/11/23	ZB	ZB	RB	UTN	
AFE	REV	DESCRIPCION	FECHA	PROJ.	ELEC.	REVISO	APROB.
UTN - FRBB DEPARTAMENTO DE INGENIERIA ELECTRICA							
PROYECTO FINAL DISEÑO DE SISTEMA ELECTRICO PARA P.T.P. LAYOUT DE CANALIZACIONES ELECTRICAS LAYOUT							
<small>TODA LA INFORMACION CONTENIDA EN ESTE DOCUMENTO ES CONFIDENCIAL Y LA COPIA O REPRODUCCION TOTAL O PARCIAL ESTA PROHIBIDA SIN AUTORIZACION PREVIA.</small>							
				UTN-FRBB-PFZB-E-LY-001 ESC.: 1:100 HOJA: 2 DE 4		#INF. ANEXO VIII REVISION	



NOTAS:

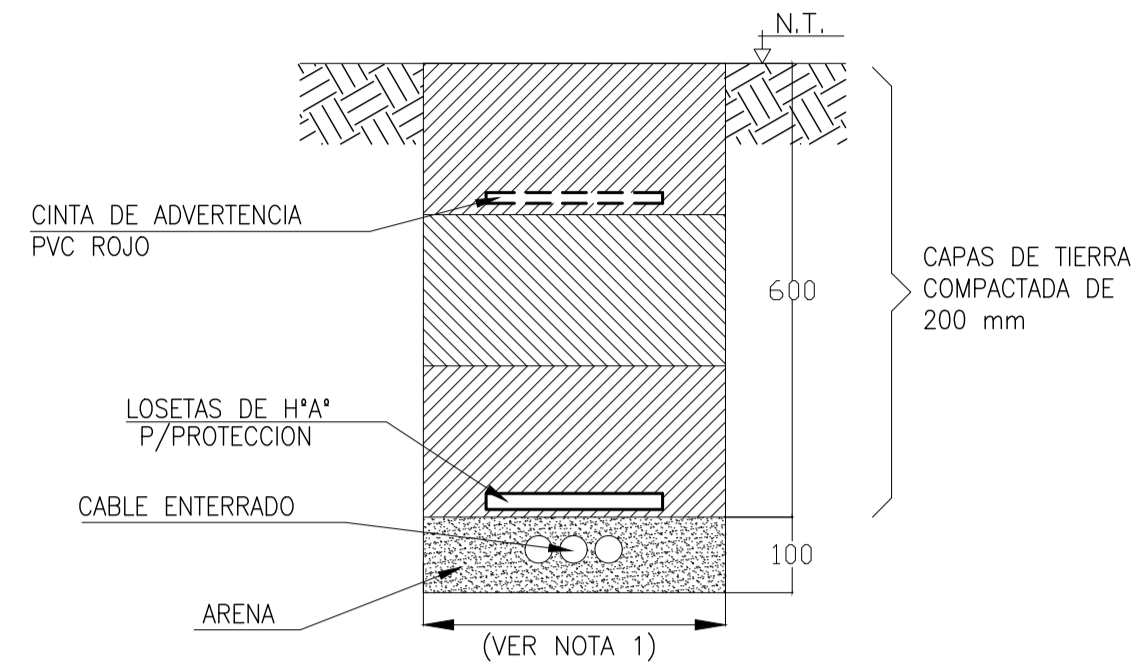
- 1) TODAS LAS PROGRESIVAS, NIVELES Y DIMENSIONES SE ENCUENTRAN EXPRESADAS EN MILIMETROS SALVO INDICACION EN CONTRARIO Y SE VERIFICARON EN OBRA. LOS NIVELES SE ENCUENTRAN REFERENCIADOS AL NIVEL NATURAL DEL TERRENO.
- 2) TABLEROS DE DISTRIBUCION PARA CAMPAMENTO

- REFERENCIAS GRAFICAS:**
- INSTALACIONES NUEVAS
 - REF. DE REVISION: TABLERO ELECTRICO
 - INDICACION DE CARGOS Y BANDEJAS:
 - Ø INTERNO, TAG, INDICE DE SERIAL
 - CSE: CONDUCTOR SIMPLEMENTE ENTERRADO
 - BPC: BANDEJA PORTA CABLE
 - CANALIZACION SIMPLEMENTE ENTERRADA
 - CANALIZACION SIMPLEMENTE ENTERRADA CON PROTECCION MECANICA
 - BANDEJA TIPO ESCALERA
 - CORTE/VISTA X-X

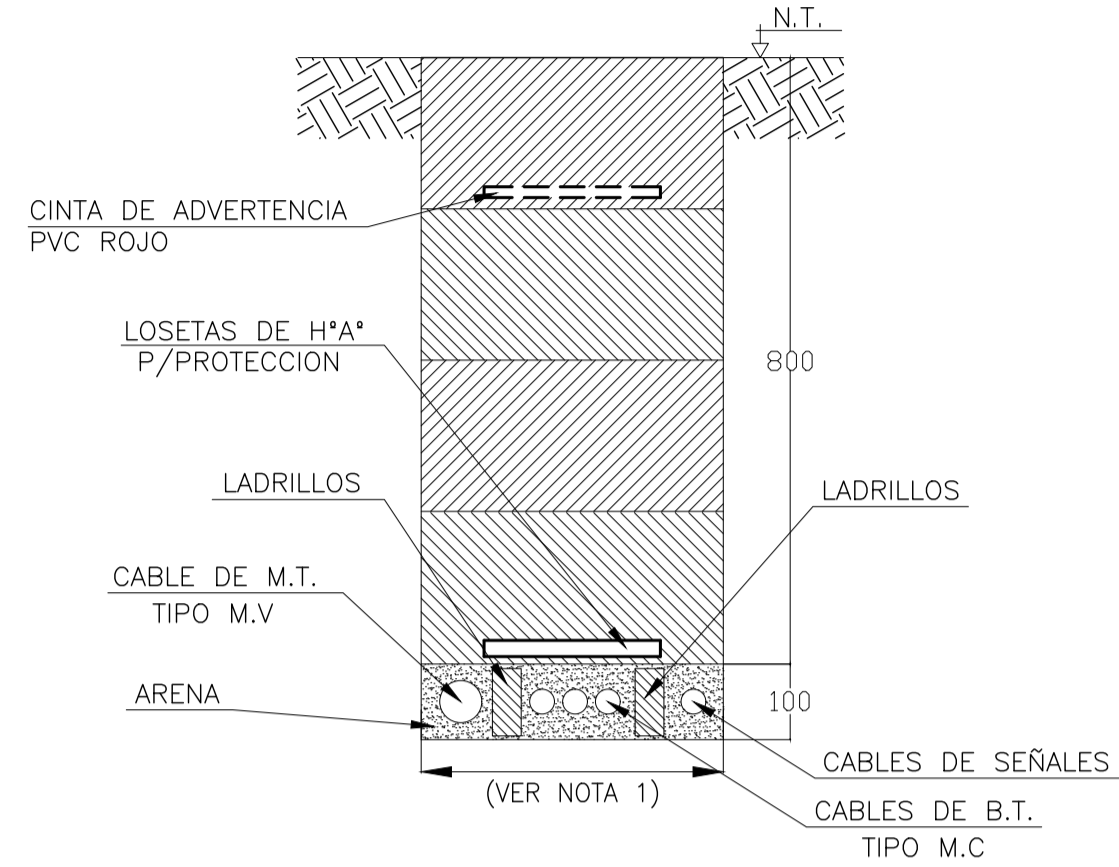
UTN	PARA APROBACION	20/11/23	ZB	ZB	RB	UTN	
AFE	REV	DESCRIPCION	FECHA	PROJ	ELEC	REVISO	APROB
UTN		UTN - FRBB					
DEPARTAMENTO DE INGENIERIA ELECTRICA		PROYECTO FINAL					
DISEÑO DE SISTEMA ELECTRICO PARA P.T.P.		LAYOUT DE CANALIZACIONES ELECTRICAS					
LAYOUT		LAYOUT					
TODA LA INFORMACION CONTENIDA EN ESTE DOCUMENTO ES CONFIDENCIAL Y LA COPIA O REPRODUCCION TOTAL O PARCIAL ESTA PROHIBIDA SIN AUTORIZACION PREVIA.		UTN-FRBB-PFZB-E-LY-001		#INF. ANEXO VIII			
ESCALA: 1:100		HOJA 3 DE 4		REVISION			

TIPICO 1
TENDIDO CABLES DIRECTAMENTE ENTERRADOS

A) CABLES DE UN MISMO NIVEL DE TENSION EN ZANJA

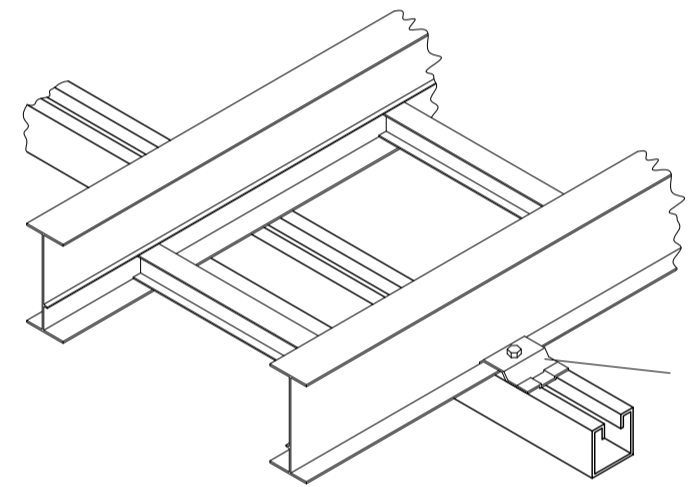


B) CABLES DE DIFERENTES NIVELES DE TENSION EN LA MISMA ZANJA



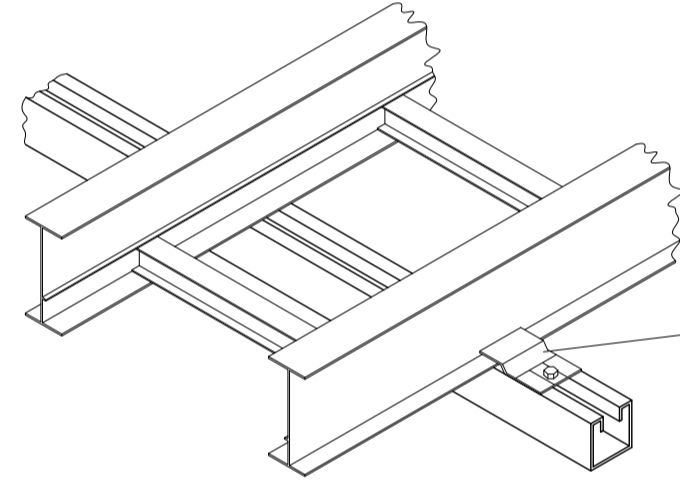
TIPICO 3
DETALLES DE FIJACION BANDEJAS
DETALLE FIJACION DE BANDEJAS SOBRE MENSULAS

FIJO



GRAMPA FIJA EN AMBOS LADOS

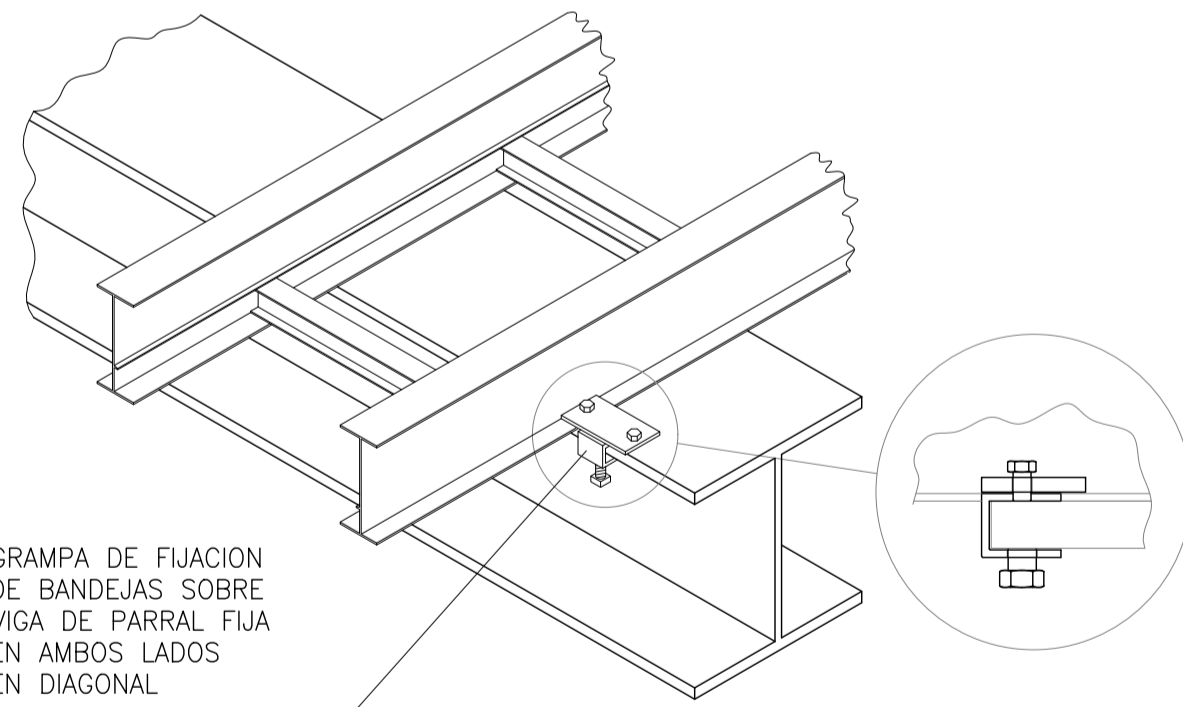
DESIZANTE



GRAMPA DESIZANTE EN AMBOS LADOS

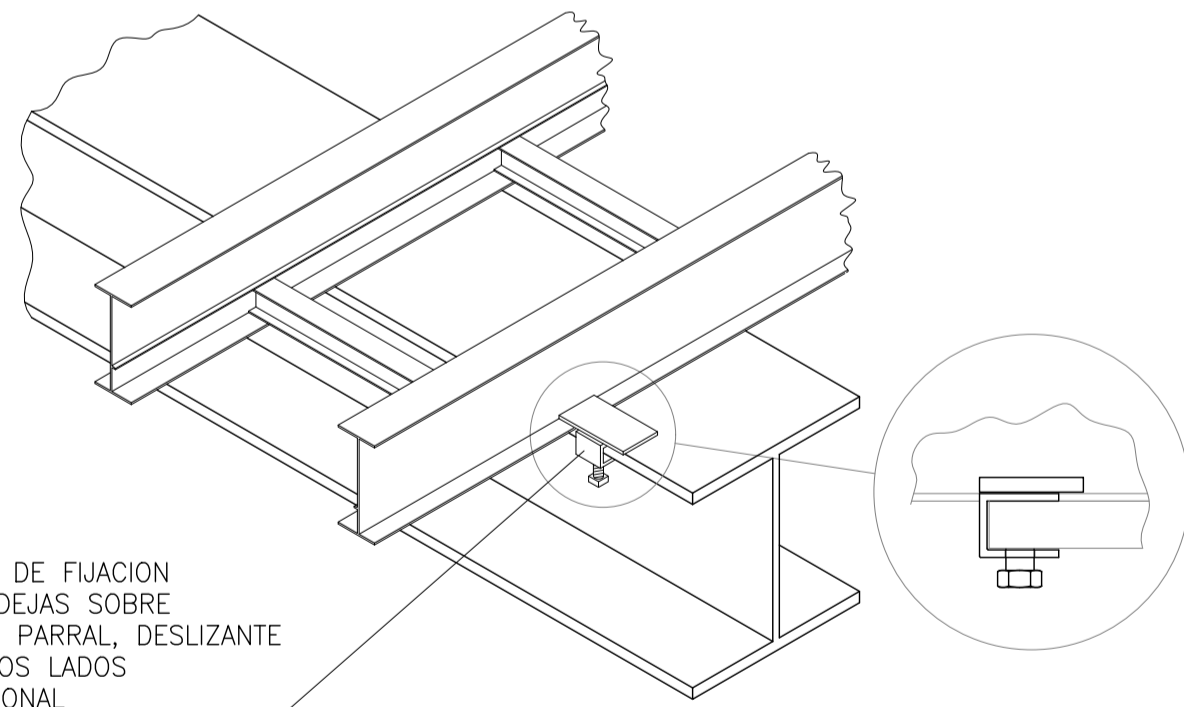
DETALLE FIJACION DE BANDEJAS EN VIGAS DE PARRALES

FIJO



GRAMPA DE FIJACION DE BANDEJAS SOBRE VIGA DE PARRAL FIJA EN AMBOS LADOS EN DIAGONAL

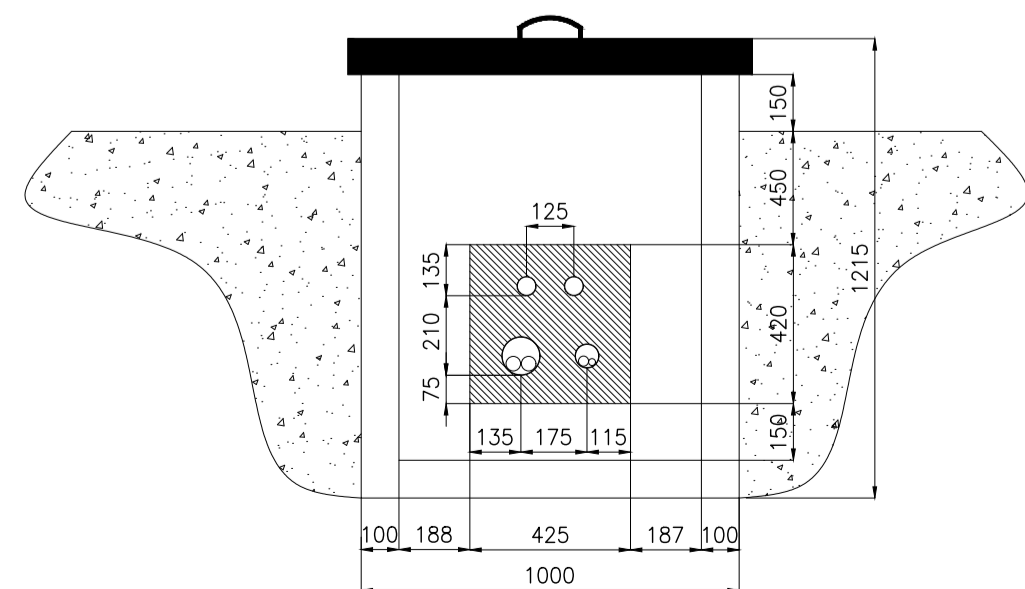
DESIZANTE



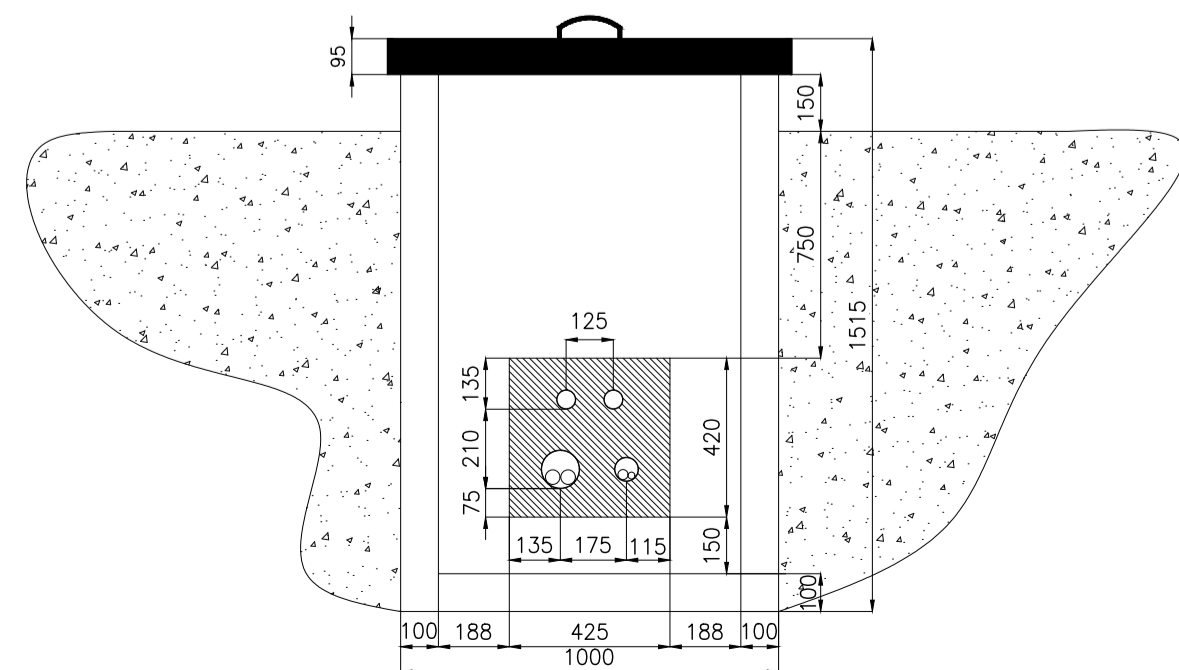
GRAMPA DE FIJACION DE BANDEJAS SOBRE VIGA DE PARRAL, DESIZANTE EN AMBOS LADOS EN DIAGONAL

TIPICO 5
DETALLES DE CAMARAS DE INSPECCION

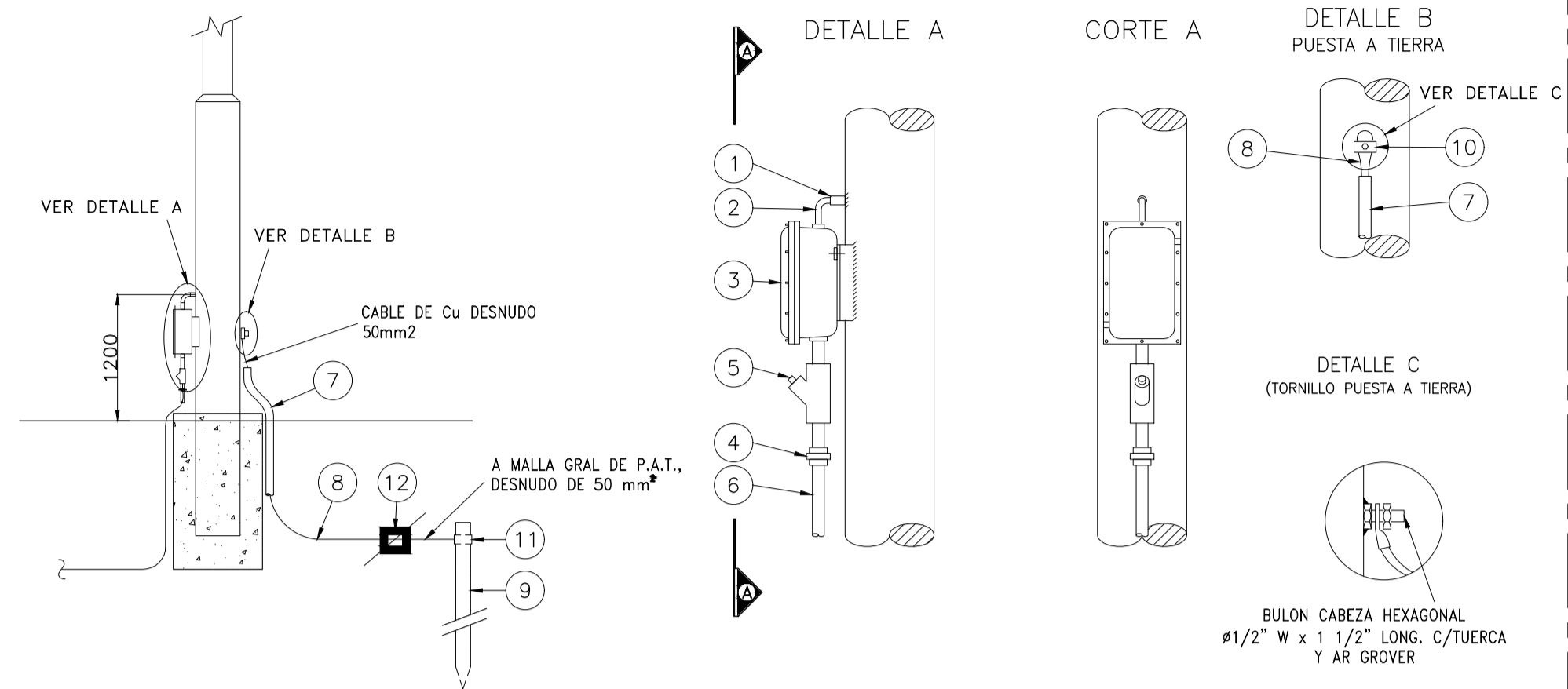
CAMARA TIPO "A"



CAMARA TIPO "B"



TIPICO 2
TIPICO DE MONTAJE ELECTRICO COLUMNA DE ALUMBRADO

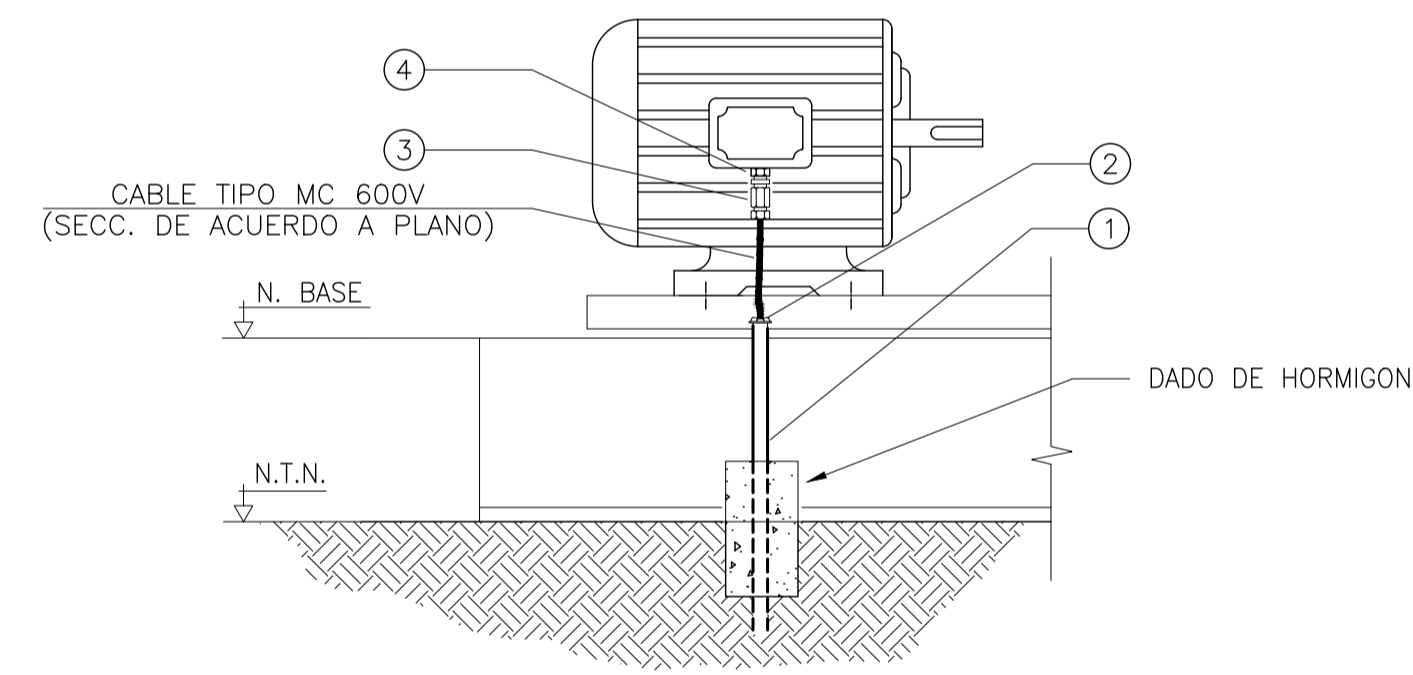


POS.	MATERIAL-DESCRIPCION	OBSERVACIONES
1	CUPLA DE A"G" Ø3/4" BSP	SOLDADA A COLUMNA
2	CURVA 90° A"G" Ø3/4" BSP	
3	CAJA TIPO APE	
4	UNION DOBLE APE Ø1 1/2" BSP	
5	SELLADOR Ø1 1/2" BSP	
6	CAÑO A"G" Ø1 1/2" BSP CON CUPLA	
7	CAÑO DE A"G" Ø1 1/2"	
8	CABLE COBRE DESNUDO DE 50 mm²	
9	JABALINA DE P.º T. (19x3000)mm	
10	SOPORTE DE FIJACION P/POS.10	
11	TOMACABLE/GRAMPA DE P.A. T.	
12	SOLDADURA CUPPOALUMINOTEPMICA	

NOTAS:

1) TODAS LAS PROGRESIVAS, NIVELES Y DIMENSIONES SE ENCUENTRAN EXPRESADAS EN MILIMETROS SALVO INDICACION EN CONTRARIO Y SE VERIFICARON EN OBRA. LOS NIVELES SE ENCUENTRAN REFERENCIADOS AL NIVEL NATURAL DEL TERRENO.

TIPICO 4
ACOMETIDA MOTOR HORIZONTAL

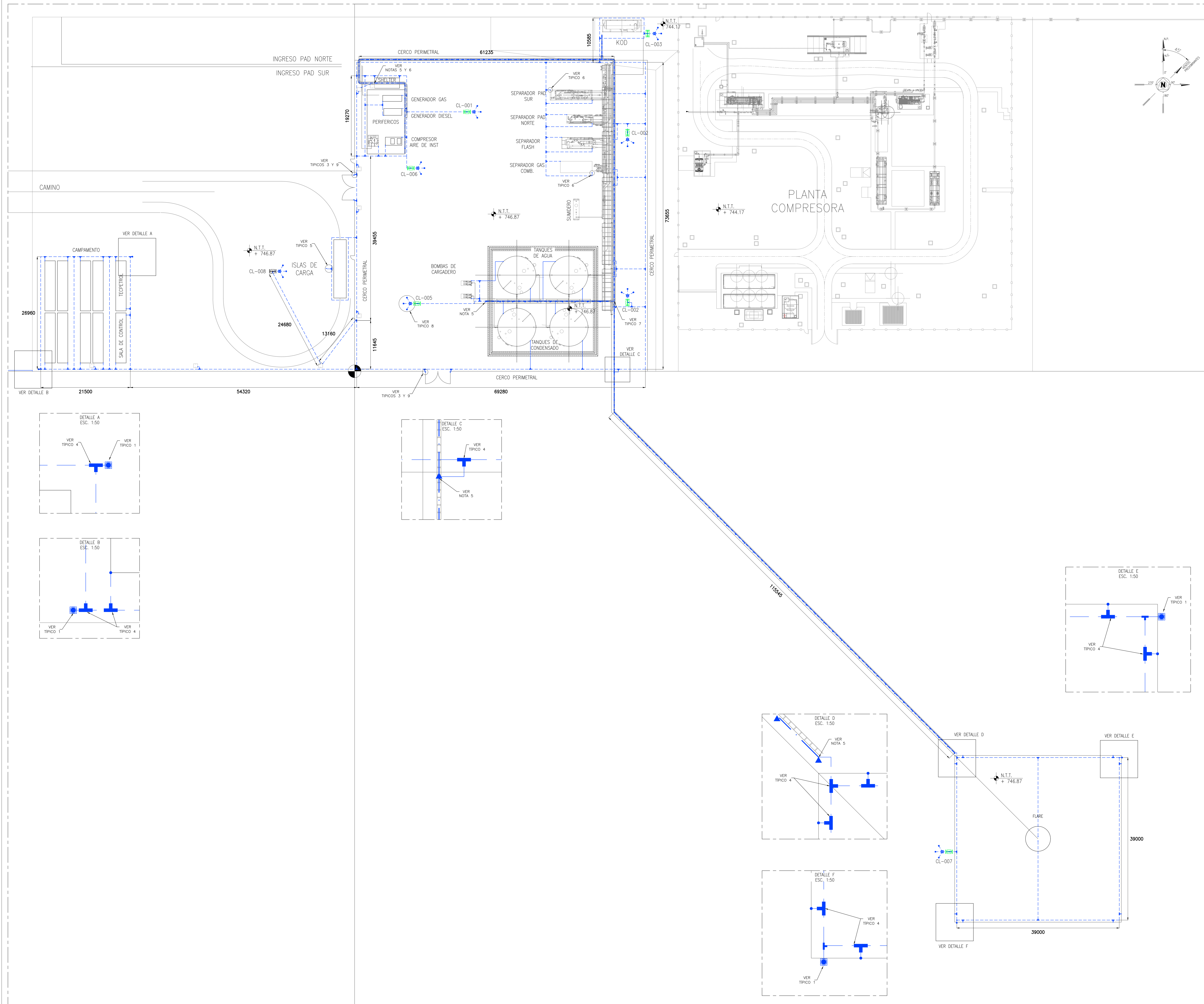


Nº	DESCRIPCION	MATERIAL	CANTIDAD
4	BIJUE REDUCCION (Ø SEGUN PROYECTO) - SI CORRESPONDE -	H" G"	1
3	PRENSACABLE PARA CABLE MC, CL - Div. 2 - Gr. D (Ø SEGUN PROYECTO)	ALUMINIO	1
2	BOQUILLA PARA CAÑO TIPO CONDUIT ROSCA NPT (Ø SEGUN PROYECTO)	DURALUMINIO	1
1	CAÑO TIPO CONDUIT (Ø SEGUN PROYECTO)	H" G"	2m

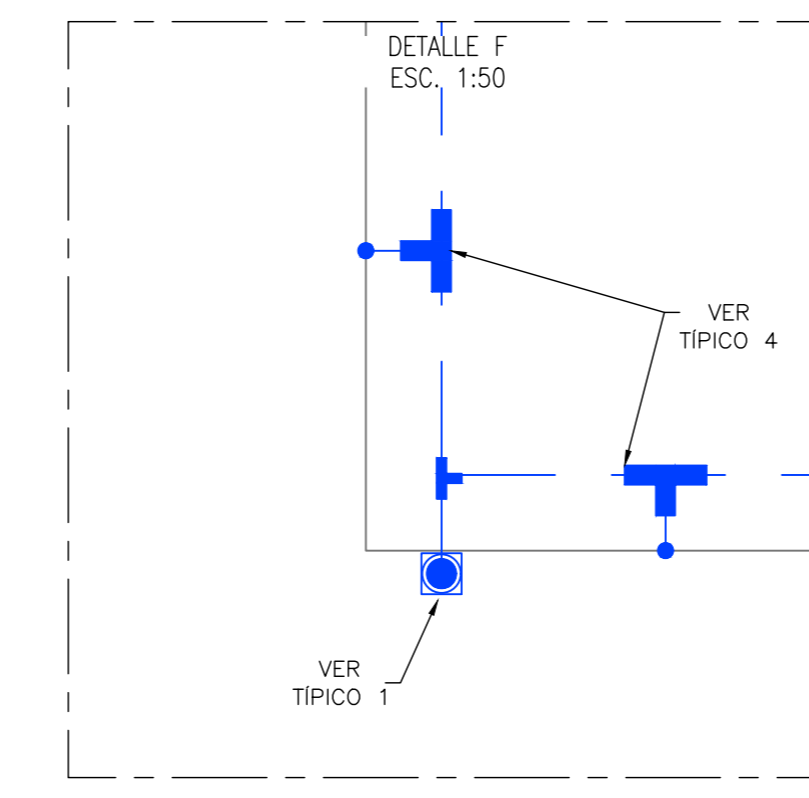
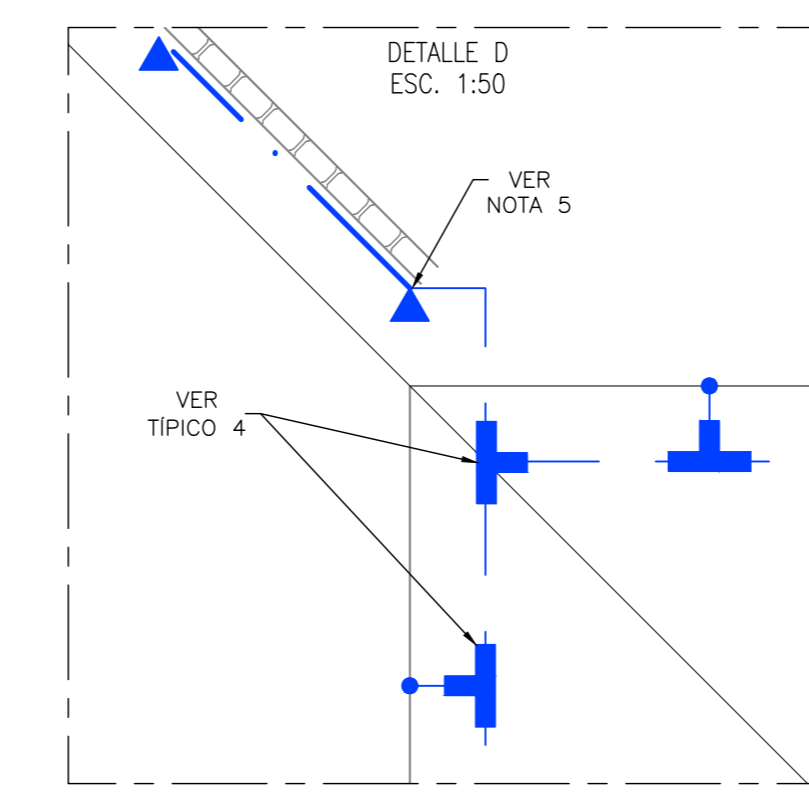
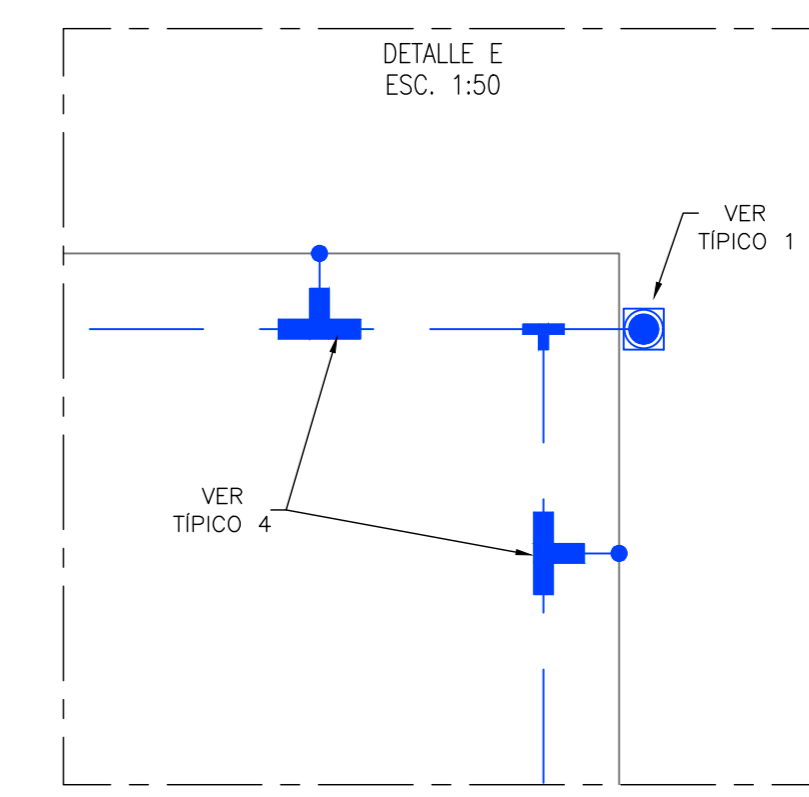
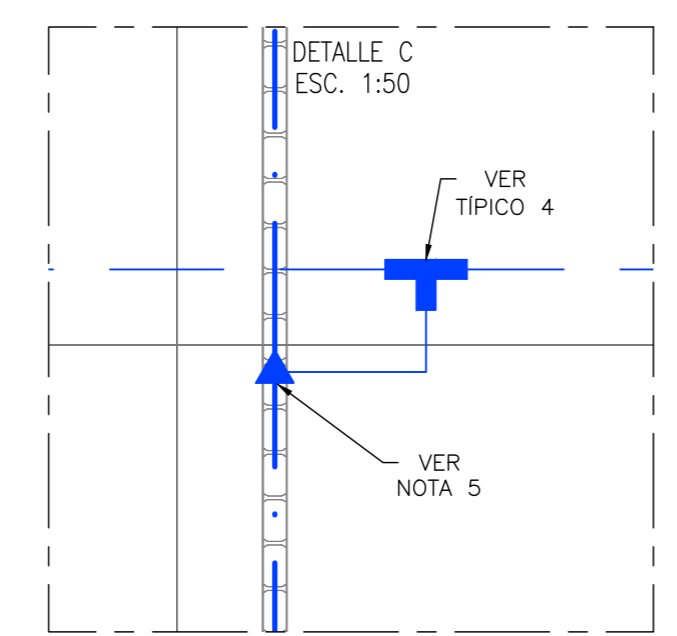
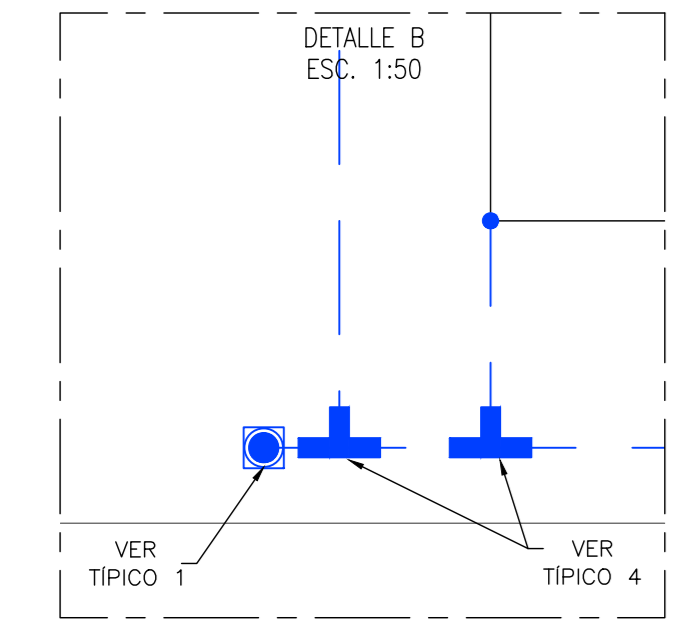
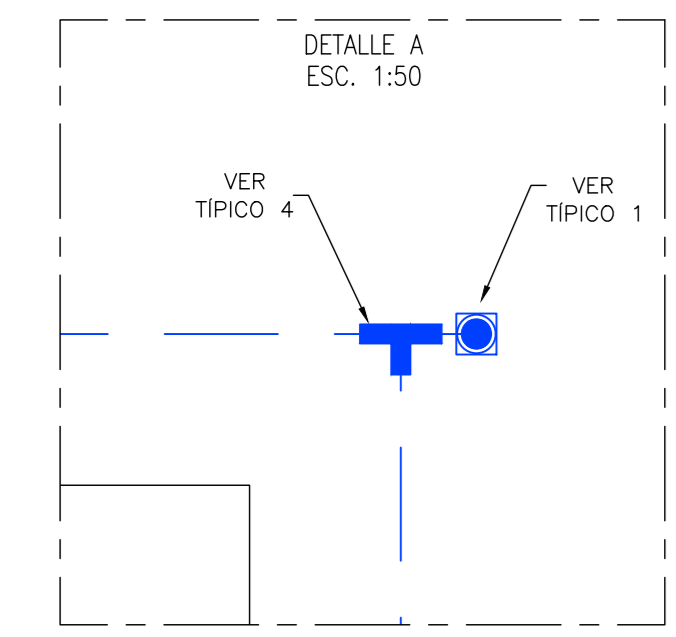
REFERENCIAS GRÁFICAS:

--- INSTALACIONES NUEVAS.
 REFERENCIA DE REVISION.

UTN	0	PARA APROBACION	20/11/23	ZB	ZB	RB	UTN
AFE	REV	DESCRIPCION	FECHA	PROY.	EJEC.	REVISO	APROBO
		UTN - FRBB DEPARTAMENTO DE INGENIERIA ELECTRICA					
PROYECTO FINAL DISEÑO DE SISTEMA ELECTRICO PARA P.T.P. LAYOUT DE CANALIZACIONES ELECTRICAS							
LAYOUT							
TODA LA INFORMACION CONTENIDA EN ESTE DOCUMENTO ES CONFIDENCIAL Y LA COPIA O REPRODUCCION TOTAL O PARCIAL ESTA PROHIBIDA SIN AUTORIZACION PREVIA.							
UTN-FRBB-PFZB-E-LY-001 ESC.: 1:100 HOJA: 4 DE 4 #INF. ANEXO VIII							



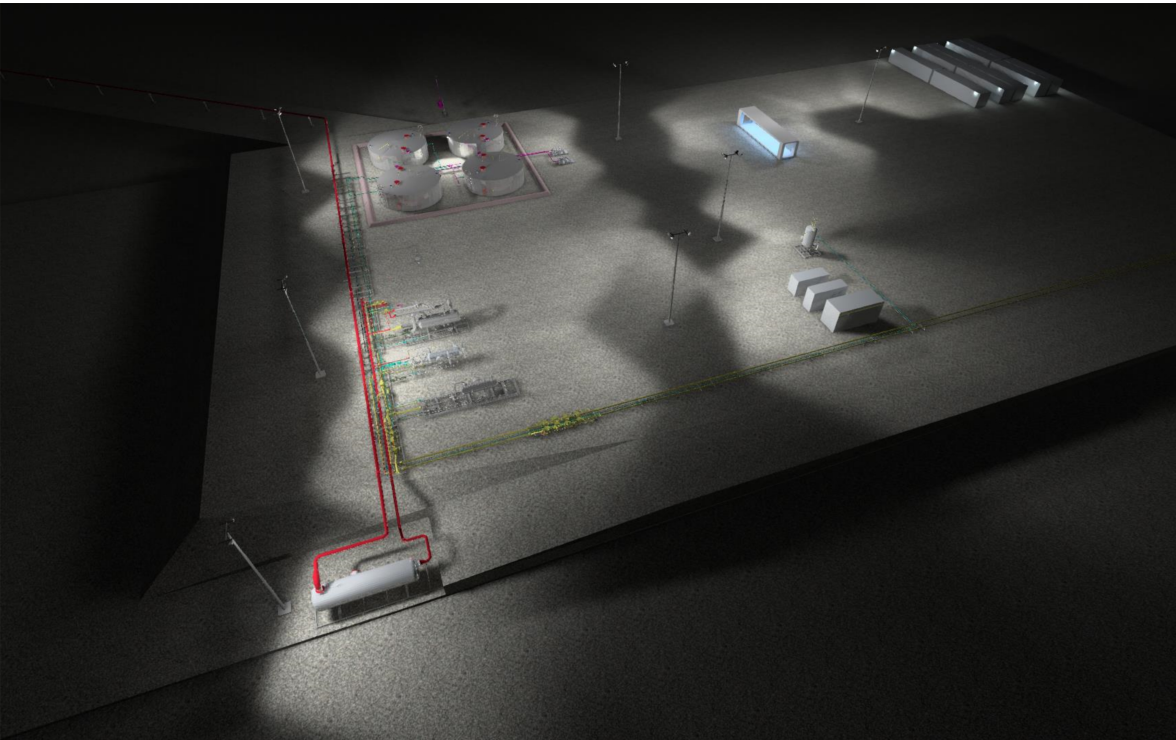
- REFERENCIAS GRÁFICAS
- CONDUCTOR DE COBRE AISLADO VERDE-AMARILLO DE 50mm²
 - CONDUCTOR DE COBRE DESNUDO DE 50mm² PROFUNDIDAD DE IMPLANTACIÓN 0,8 METROS
 - CONDUCTOR DE COBRE DESNUDO DE 50mm² SOBRE BANDEJA PORTACABLES
 - DISPERSOR DE PUESTA A TIERRA CON CÁMARA DE INSPECCIÓN
 - JABALINA DE PUESTA A TIERRA, LONGITUD 3 METROS, #3/8", CON CÁMARA DE INSPECCIÓN
 - COLUMNA DE ILUMINACIÓN CON PARARRAYOS TIPO FRANKLIN
 - UNIÓN CABLE-CABLE, MORSETO PARA COMPRESIÓN EN FRIÓ
 - VINCULACIÓN DE EQUIPO A MALLA DE PUESTA A TIERRA
 - PUESTA A TIERRA PARA CARGADERO DE CAMIONES
 - CAJA DE CONEXIONADO DE ELECTRICIDAD



- NOTAS
1. TODAS LAS MEDIDAS ESTÁN EXPRESADAS EN MILÍMETROS, A MENOS QUE SE INDIQUE LO CONTRARIO.
 2. TODAS LAS INSTALACIONES, ESTRUCTURAS METÁLICAS, BASTIDORES DE CAJAS E INSTRUMENTOS, DEBERÁN ESTAR EFICIENTEMENTE CONECTADAS A TIERRA A EFECTOS DE ELIMINAR CORRIENTES ESTÁTICAS, DINÁMICAS Y EVENTUALMENTE MITIGAR DESCARGAS ATMOSFÉRICAS Ó OTRO TIPO DE PROBLEMAS ELÉCTRICOS.
 3. TODAS LAS CONEXIONES A TIERRA SERÁN DIRECTAMENTE A LA MALLA. NO SE ADMITIRÁN GUINALDAS ENTRE EQUIPOS.
 4. UNA VEZ CONFORMADO EL SISTEMA DE PUESTA A TIERRA SE DEBERÁ VERIFICAR CON MEDICIÓN QUE LA CONTINUIDAD DE LAS PARTES METÁLICAS BAJO NO TENSIÓN ESTÉN PUESTAS A TIERRA EFICAZMENTE, DE ACUERDO A LO ESTABLECIDO EN EL PROTOCOLO DE PUESTA A TIERRA DE LA RESOLUCIÓN N°900/2015 DE LA SECRETARÍA DE RIESGOS DE TRABAJO (SRT).
 5. SE CONECTARÁ EL CABLE DE PUESTA A TIERRA ENTERRADO CON EL CABLE SOBRE LA BANDEJA MEDIANTE EL CONDUCTOR DE COBRE AISLADO VERDE-AMARILLO DE 50mm².

REFERENCIAS
N.T.T. NIVEL DE TERRENO TERMINADO

UTN	PARA APROBACION	20/11/23	ZB	ZB	RB	UTN	
ATE	REV	DESCRIPCION	FECHA	PROY.	ELEC.	REVISO	APROBO
UTN - FRBB DEPARTAMENTO DE INGENIERIA ELECTRICA							
PROYECTO FINAL DISEÑO DE SISTEMA ELECTRICO PARA P.T.P. LAYOUT DE PUESTA A TIERRA LAYOUT							
<small>TODA LA INFORMACION CONTENIDA EN ESTE DOCUMENTO ES CONFIDENCIAL, Y LA COPIA O REPRODUCCION TOTAL O PARCIAL ESTA PROHIBIDA SIN AUTORIZACION PREVIA.</small>							
<small>UTN-FRBB-PFZB-E-LY-003</small> <small>ESQ. INDICADA</small> <small>HOJA 1 DE 2</small>							



Proyecto Final - Diseño Eléctrico para Planta de Tratamiento Primario

Memoria de cálculo de iluminación

Table of Contents

Cover	1
Table of Contents	2
Luminaire list	3

Product data sheets

Not yet a DIALux member - Proiettore a LED-SLED-600 300W (1x 1006B/CL307/15-18L - 293.20 W)	4
RZB - Flat Kreis (1x 1xLED Modul 830 33 W)	5
Stahl - 6002/2284-5400-5131-0 (1x 6002_52W_mitDifusor_5000K)	7

Planta de Tratamiento Primario

Luminaire layout plan	9
Calculation objects / Light scene 1	15
KOD / Light scene 1 / Perpendicular illuminance	17
Skids / Light scene 1 / Perpendicular illuminance	18
Tanques / Light scene 1 / Perpendicular illuminance	19
Generadores/Compresores/Shelter / Light scene 1 / Perpendicular illuminance	20
General / Light scene 1 / Perpendicular illuminance	21
Bombas / Light scene 1 / Perpendicular illuminance	22
Flare / Light scene 1 / Perpendicular illuminance	23
Cargadero / Light scene 1 / Perpendicular illuminance	24
Circulacion campamento / Light scene 1 / Perpendicular illuminance	25

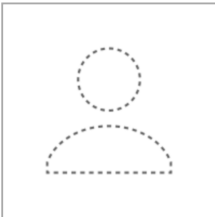
Luminaire list

Φ_{total} 899761 lm	P_{total} 8695.6 W	Luminous efficacy 103.5 lm/W
-----------------------------	-------------------------	---------------------------------

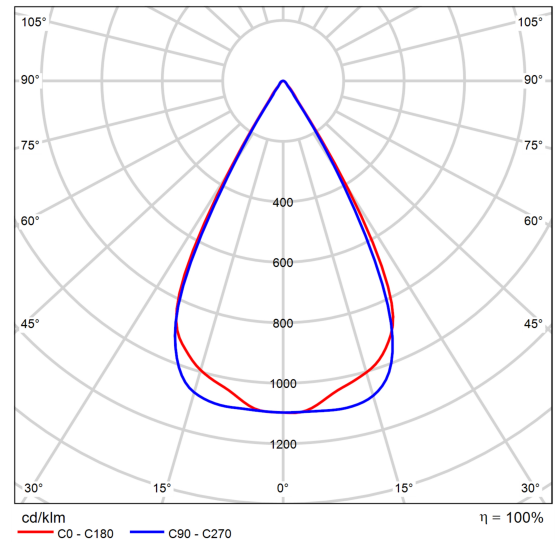
pcs.	Manufacturer	Article No.	Article name	P	Φ	Luminous efficacy
28	Not yet a DIALux member	LED-SLED-600 300W	Proiettore a LED-SLED-600 300W	293.2 W	30792 lm	105.0 lm/W
10	RZB	221173.00 2	Flat Kreis	33.0 W	2350 lm	71.2 lm/W
3	Stahl	249486	6002/2284-5400-5131-0	52.0 W	4695 lm	90.3 lm/W

Product data sheet

Not yet a DIALux member - Proiettore a LED-SLED-600 300W



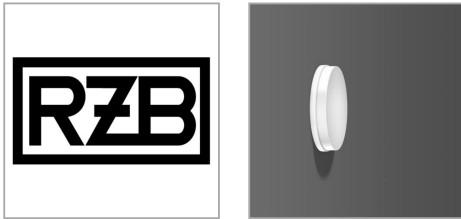
Article No.	LED-SLED-600 300W
P	293.2 W
Φ_{Lamp}	30799 lm
$\Phi_{Luminaire}$	30792 lm
η	99.98 %
Luminous efficacy	105.0 lm/W
CCT	6500 K
CRI	100



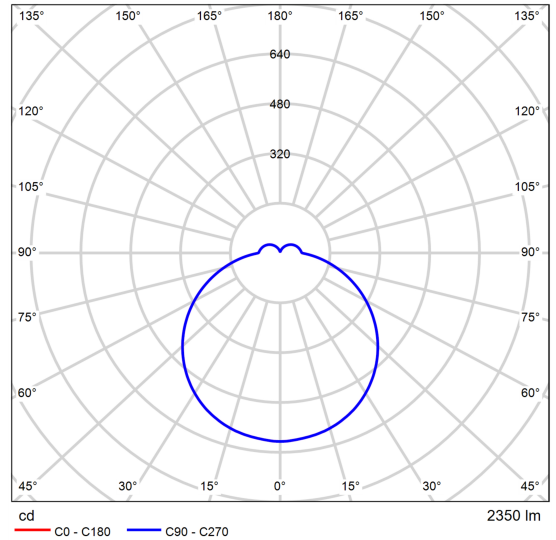
Polar LDC

Product data sheet

RZB - Flat Kreis



Article No.	221173.002
P	33.0 W
$\Phi_{\text{Luminaire}}$	2350 lm
Luminous efficacy	71.2 lm/W
CCT	3000 K
CRI	80



Polar LDC

Series: Flat Kreis
 Type of Protection: IP 43, IP 44
 Protection Class: I
 Voltage: 220 - 240 V / 50 - 60 Hz

Base: plastic. Diffuser fastening: spring system.
 Diffuser: plastic, opal, satin finish. IP43 ceiling mounted, IP44 wall mounted.

Available Colours: white
 Type of Installation: Ceiling mounting, Wall (surface)
 Dimensions: D 537, H 100
 Lamp: LED
 Colour Temperature: 3000K
 Socket 1: without socket
 Operating Mode Lamp 1: Converter not necessary
 Safety Marks: F-mark
 Impact Protection: IK08 (5 Joule)
 Luminaire flux LED: 2350lm
 System power: 33W
 Beam Angle: 125°
 Number of fittings B10A: 53
 Number of fittings B16A: 85
 Number of fittings C10A: 53
 Number of fittings C16A: 85
 Inrush current: 0,2A

Glare evaluation according to UGR												
		70	70	50	50	30	70	70	50	50	30	
p Ceiling		50	30	50	30	30	50	30	50	30	30	
p Walls		20	20	20	20	20	20	20	20	20	20	
p Floor		20	20	20	20	20	20	20	20	20	20	
Room size	Viewing direction at right angles to lamp axis	Viewing direction parallel to lamp axis										
X Y												
2H	2H	14.9	16.2	15.4	16.6	17.1	14.9	16.2	15.4	16.6	17.1	
	3H	16.7	17.8	17.2	18.3	18.8	16.7	17.8	17.2	18.3	18.8	
	4H	17.5	18.6	18.0	19.1	19.6	17.5	18.6	18.0	19.1	19.6	
	6H	18.2	19.2	18.7	19.7	20.3	18.2	19.2	18.7	19.7	20.3	
	8H	18.5	19.5	19.0	20.0	20.6	18.5	19.5	19.0	20.0	20.6	
	12H	18.7	19.7	19.3	20.2	20.8	18.7	19.7	19.3	20.2	20.8	
4H	2H	15.6	16.7	16.1	17.2	17.7	15.6	16.7	16.1	17.2	17.7	
	3H	17.6	18.5	18.1	19.0	19.6	17.6	18.5	18.1	19.0	19.6	
	4H	18.5	19.3	19.1	19.9	20.5	18.5	19.3	19.1	19.9	20.5	
	6H	19.4	20.1	20.0	20.7	21.4	19.4	20.1	20.0	20.7	21.4	
	8H	19.7	20.4	20.4	21.0	21.7	19.7	20.4	20.4	21.0	21.7	
	12H	20.1	20.7	20.7	21.3	22.0	20.1	20.7	20.7	21.3	22.0	
8H	4H	18.9	19.6	19.5	20.2	20.8	18.9	19.6	19.5	20.2	20.8	
	6H	19.9	20.5	20.6	21.1	21.9	19.9	20.5	20.6	21.1	21.9	
	8H	20.4	21.0	21.1	21.6	22.3	20.4	21.0	21.1	21.6	22.3	
	12H	20.9	21.4	21.6	22.0	22.8	20.9	21.4	21.6	22.0	22.8	
12H	4H	18.9	19.6	19.5	20.2	20.9	18.9	19.6	19.5	20.2	20.9	
	6H	20.0	20.6	20.7	21.2	21.9	20.0	20.6	20.7	21.2	21.9	
	8H	20.6	21.1	21.3	21.7	22.5	20.6	21.1	21.3	21.7	22.5	
Variation of the observer position for the luminaire distances S												
S = 1.0H		+0.1 / -0.1					+0.1 / -0.1					
S = 1.5H		+0.2 / -0.3					+0.2 / -0.3					
S = 2.0H		+0.3 / -0.5					+0.3 / -0.5					
Standard table		BK08					BK08					
Correction summand		4.3					4.3					
Corrected glare indices referring to 2350lm Total luminous flux												

UGR diagram (SHR: 0.25)

Product data sheet

RZB - Flat Kreis

Unified Glare Ratio: 19,6
EEC: A+

Product data sheet

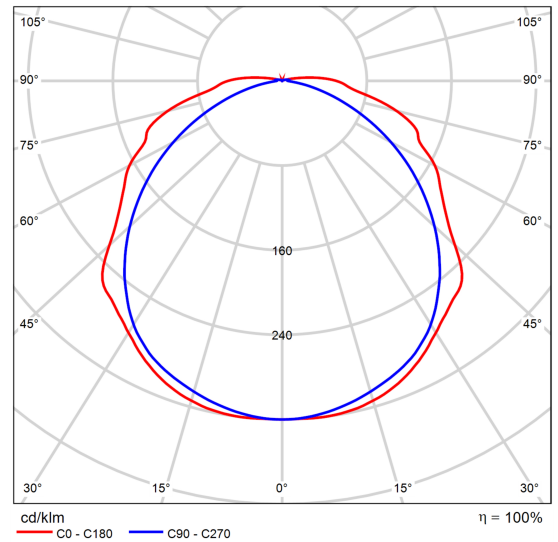
Stahl - 6002/2284-5400-5131-0



Article No.	249486
P	52.0 W
Φ_{Lamp}	4695 lm
$\Phi_{Luminaire}$	4695 lm
η	100.00 %
Luminous efficacy	90.3 lm/W
CCT	5000 K
CRI	85

Linear luminaire with LED
explosion-protected
Type : 6002/2284-5400-5131-0

Enclosure material : Polyester resin
Lamp cover material : Polycarbonate
Version : Standard
Lamp wattage : 52 W
Light distribution : 120°x120° with diffusion disc
Luminous flux : 4.650 lm
Luminaire efficiency : 89 lm/W
Colour temperature : 5.000 K
Dimensions (L x W x H) : 1.310 x 184 x 125 mm
Rated operational voltage AC : 110,00 - 240,00 V
Rated operational voltage DC : 110,00 - 250,00 V
Application range (Zone) : 1 , 2 , 21 , 22
Gas explosion protection : II 2 G Ex d e op is IIC T4 Gb
Dust explosion protection : II 2 D Ex tb IIIC 100 °C Db
Min. ambient temperature : -30 °C
Max. ambient temperature : +50 °C
Type of protection (IP) : IP66
Type of protec. IP (IEC 60529): IP67



Polar LDC

Glare evaluation according to UGR												
p Ceiling		70	70	50	50	30	70	70	50	50	30	
p Walls		50	30	50	30	30	50	30	50	30	30	
p Floor		20	20	20	20	20	20	20	20	20	20	
Room size X Y		Viewing direction at right angles to lamp axis					Viewing direction parallel to lamp axis					
2H	2H	19.3	20.7	19.6	20.9	21.2	18.8	20.1	19.1	20.4	20.7	
	3H	21.1	22.3	21.5	22.7	23.0	19.9	21.2	20.3	21.5	21.8	
	4H	22.0	23.1	22.4	23.5	23.8	20.3	21.5	20.7	21.8	22.2	
	6H	22.6	23.8	23.0	24.1	24.5	20.5	21.6	20.9	22.0	22.3	
	8H	22.9	24.0	23.3	24.3	24.7	20.5	21.6	21.0	22.0	22.4	
4H	2H	19.8	21.0	20.2	21.4	21.7	19.4	20.6	19.8	20.9	21.3	
	3H	21.9	22.9	22.3	23.3	23.7	20.8	21.8	21.2	22.2	22.6	
	4H	22.9	23.9	23.4	24.3	24.7	21.3	22.2	21.7	22.6	23.0	
	6H	23.8	24.6	24.2	25.0	25.5	21.6	22.4	22.1	22.9	23.3	
	8H	24.1	24.8	24.6	25.3	25.8	21.7	22.5	22.2	22.9	23.4	
8H	2H	24.4	25.1	24.9	25.5	26.0	21.8	22.5	22.2	22.9	23.4	
	4H	23.2	24.0	23.7	24.4	24.9	21.8	22.5	22.3	23.0	23.5	
	6H	24.2	24.9	24.7	25.3	25.9	22.3	23.0	22.8	23.4	24.0	
	8H	24.6	25.2	25.2	25.7	26.2	22.5	23.1	23.0	23.6	24.1	
	12H	25.0	25.5	25.6	26.1	26.6	22.7	23.1	23.2	23.7	24.2	
12H	4H	23.2	23.9	23.7	24.4	24.9	21.9	22.6	22.3	23.0	23.5	
	6H	24.3	24.9	24.8	25.3	25.9	22.5	23.1	23.0	23.5	24.1	
	8H	24.7	25.2	25.3	25.7	26.3	22.7	23.2	23.3	23.7	24.3	
Variation of the observer position for the luminaire distances S												
S = 1.0H		+0.2 / -0.2					+0.1 / -0.1					
S = 1.5H		+0.2 / -0.3					+0.3 / -0.4					
S = 2.0H		+0.3 / -0.6					+0.6 / -0.8					
Standard table		BK07					BK05					
Correction summand		7.8					5.1					
Corrected glare indices referring to 4695lm Total luminous flux												

UGR diagram (SHR: 0.25)

Product data sheet

Stahl - 6002/2284-5400-5131-0

Diffusor : with Diffusor

Through wiring : with 5 conductors

electronic balast : 6045/111-11.-10

Drilled hole : 3 x M25

Accessories : included in delivery

Connection : 1 x M25 Ø 7 – 17 mm

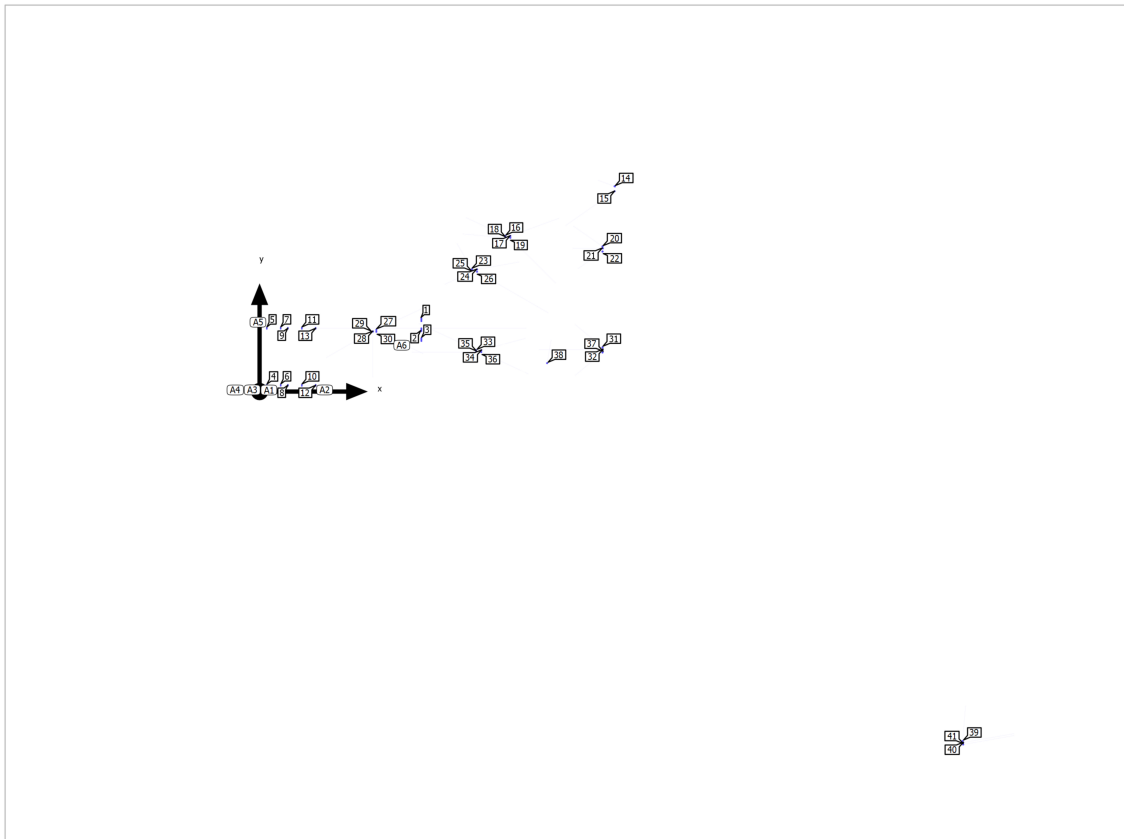
Material of cable entry : polyamide black

Plug : 1 x M25 x 1,5

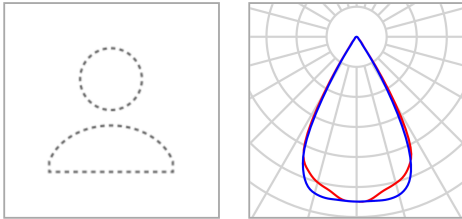
Material stopping plug : polyamide black

For further information, see : www.r-stahl.com Web code 6002C

Planta de Tratamiento Primario Luminaire layout plan



Planta de Tratamiento Primario Luminaire layout plan



Manufacturer	Not yet a DIALux member	P	293.2 W
Article No.	LED-SLED-600 300W	Φ_{Luminaire}	30792 lm
Article name	Proiettore a LED-SLED-600 300W		
Fitting	1x 1006B/CL307/15-18L - 293.20 W		

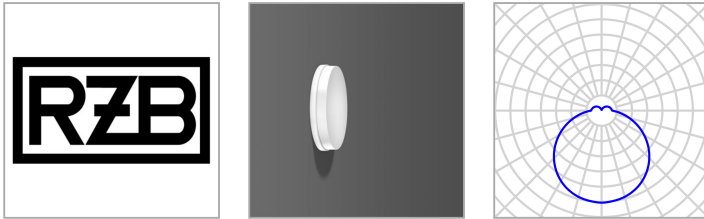
Individual luminaires

X	Y	Mounting height	Luminaire
143.272 m	82.793 m	12.700 m	14
143.254 m	80.853 m	12.700 m	15
99.166 m	62.774 m	15.500 m	16
101.116 m	62.774 m	15.500 m	17
99.166 m	62.074 m	15.500 m	18
101.116 m	62.074 m	15.500 m	19
138.366 m	58.524 m	15.500 m	20
138.466 m	57.774 m	15.500 m	21
138.366 m	56.524 m	15.500 m	22
85.666 m	49.274 m	15.500 m	23
87.666 m	49.274 m	15.500 m	24
85.666 m	48.374 m	15.500 m	25
87.666 m	48.374 m	15.500 m	26

Planta de Tratamiento Primario
Luminaire layout plan

X	Y	Mounting height	Luminaire
47.055 m	24.854 m	15.500 m	27
45.736 m	24.285 m	15.500 m	28
45.055 m	24.174 m	15.500 m	29
47.055 m	24.154 m	15.500 m	30
138.366 m	17.778 m	15.500 m	31
138.466 m	16.974 m	15.500 m	32
87.366 m	16.674 m	15.500 m	33
89.366 m	16.674 m	15.500 m	34
87.366 m	15.974 m	15.500 m	35
89.366 m	15.974 m	15.500 m	36
138.366 m	15.806 m	15.500 m	37
115.966 m	11.415 m	6.000 m	38
283.531 m	-141.065 m	15.500 m	39
283.761 m	-141.618 m	15.500 m	40
283.761 m	-142.391 m	15.500 m	41

Planta de Tratamiento Primario
Luminaire layout plan



Manufacturer	RZB	P	33.0 W
Article No.	221173.002	Φ _{Luminaire}	2350 lm
Article name	Flat Kreis		
Fitting	1x 1xLED Modul 830 33 W		

2 x RZB Rudolf Zimmermann, Bamberg GmbH Flat Kreis

Type	Line arrangement	X	Y	Mounting height	Luminaire
1st luminaire (X/Y/Z)	16.999 m / 2.519 m / 5.678 m	16.999 m	2.519 m	5.678 m	10
X-direction	2 pcs., Centre - centre, 23.013 m	16.999 m	25.532 m	5.678 m	11
Arrangement	A1				

2 x RZB Rudolf Zimmermann, Bamberg GmbH Flat Kreis

Type	Line arrangement	X	Y	Mounting height	Luminaire
1st luminaire (X/Y/Z)	22.566 m / 2.519 m / 5.678 m	22.566 m	2.519 m	5.678 m	12
X-direction	2 pcs., Centre - centre, 23.013 m	22.566 m	25.532 m	5.678 m	13
Arrangement	A2				

2 x RZB Rudolf Zimmermann, Bamberg GmbH Flat Kreis

Planta de Tratamiento Primario
Luminaire layout plan

Type	Line arrangement	X	Y	Mounting height	Luminaire
1st luminaire (X/Y/Z)	8.466 m / 2.542 m / 5.678 m	8.466 m	2.542 m	5.678 m	6
X-direction	2 pcs., Centre - centre, 23.013 m	8.466 m	25.555 m	5.678 m	7
Arrangement	A3				

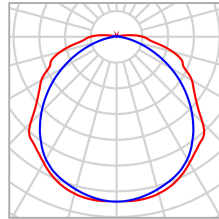
2 x RZB Rudolf Zimmermann, Bamberg GmbH Flat Kreis

Type	Line arrangement	X	Y	Mounting height	Luminaire
1st luminaire (X/Y/Z)	11.466 m / 2.532 m / 5.678 m	11.466 m	2.532 m	5.678 m	8
X-direction	2 pcs., Centre - centre, 23.013 m	11.466 m	25.545 m	5.678 m	9
Arrangement	A4				

2 x RZB Rudolf Zimmermann, Bamberg GmbH Flat Kreis

Type	Line arrangement	X	Y	Mounting height	Luminaire
1st luminaire (X/Y/Z)	2.966 m / 2.519 m / 5.678 m	2.966 m	2.519 m	5.678 m	4
X-direction	2 pcs., Centre - centre, 23.013 m	2.966 m	25.532 m	5.678 m	5
Arrangement	A5				

Planta de Tratamiento Primario Luminaire layout plan



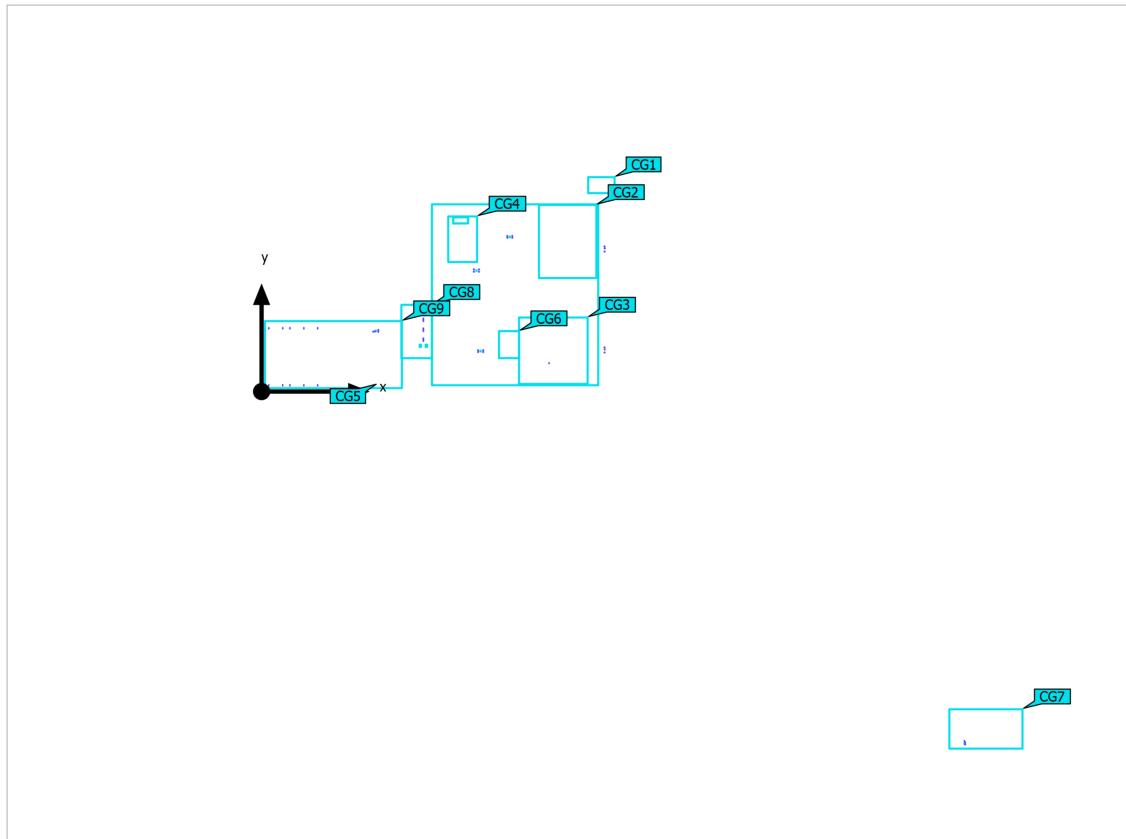
Manufacturer	Stahl	P	52.0 W
Article No.	249486	Φ _{Luminaire}	4695 lm
Article name	6002/2284-5400-5131-0		
Fitting	1x 6002_52W_mitDifusor_5000K		

3 x Stahl 6002/2284-5400-5131-0

Type	Line arrangement	X	Y	Mounting height	Luminaire
1st luminaire (X/Y/Z)	65.257 m / 28.950 m / 6.000 m	65.257 m	28.950 m	6.000 m	1
X-direction	3 pcs., Centre - centre, 4.000 m	65.257 m	24.950 m	6.000 m	2
Arrangement	A6	65.257 m	20.950 m	6.000 m	3

Planta de Tratamiento Primario (Light scene 1)

Calculation objects



Planta de Tratamiento Primario (Light scene 1)

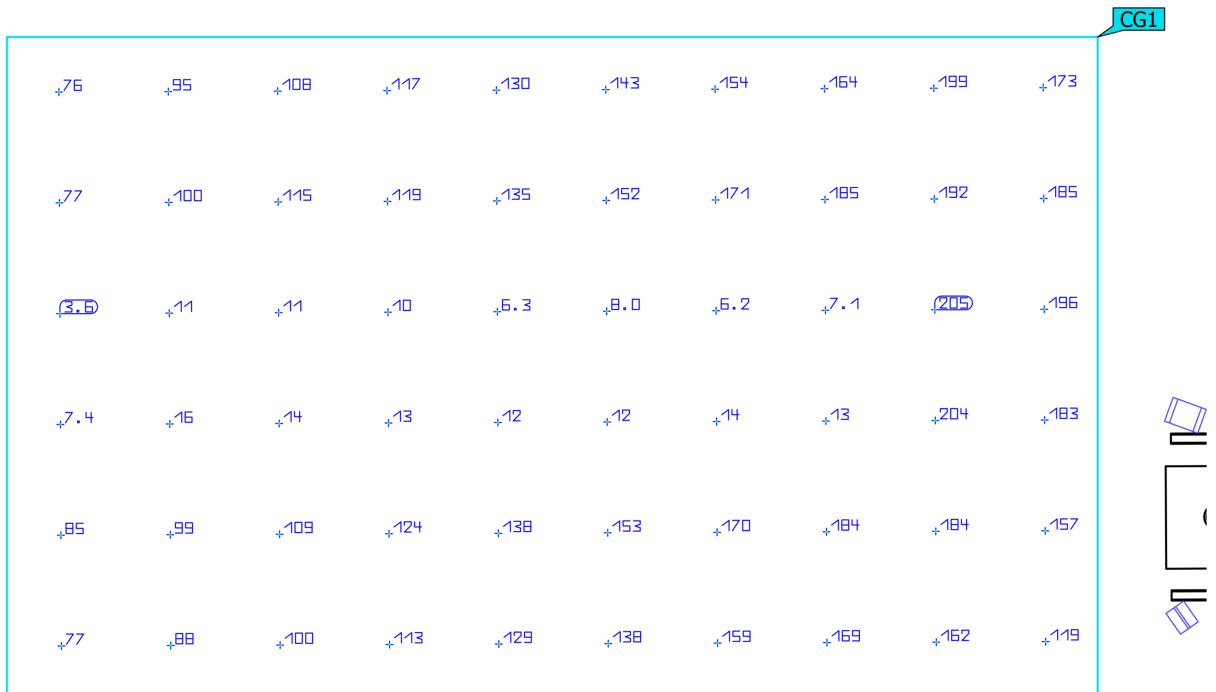
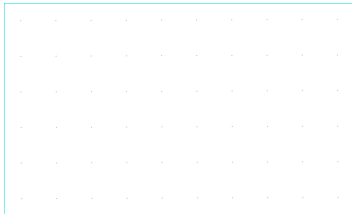
Calculation objects

Calculation surfaces

Properties	\bar{E}	E_{min}	E_{max}	$U_o (g_1)$	g_2	Index
KOD Perpendicular illuminance Height: 1.500 m	107 lx	3.64 lx	205 lx	0.034	0.018	CG1
Skids Perpendicular illuminance Height: 4.300 m	112 lx	23.1 lx	335 lx	0.21	0.069	CG2
Tanques Perpendicular illuminance Height: 4.300 m	65.5 lx	0.000 lx	1767 lx	0.00	0.00	CG3
Generadores/Compresores/Shelter Perpendicular illuminance Height: 4.300 m	105 lx	0.00 lx	179 lx	0.00	0.00	CG4
General Perpendicular illuminance Height: 4.300 m	60.2 lx	0.00 lx	296 lx	0.00	0.00	CG5
Bombas Perpendicular illuminance Height: 4.300 m	105 lx	54.0 lx	162 lx	0.51	0.33	CG6
Flare Perpendicular illuminance Height: 4.300 m	68.0 lx	0.94 lx	179 lx	0.014	0.005	CG7
Cargadero Perpendicular illuminance Height: 4.300 m	112 lx	36.8 lx	378 lx	0.33	0.097	CG8
Circulacion campamento Perpendicular illuminance Height: 4.300 m	32.8 lx	0.00 lx	155 lx	0.00	0.00	CG9

Utilisation profile: Industrial sites and storage areas (5.7.2 Continuous handling of large units and raw materials, loading and unloading of freight, lifting and descending location for cranes, open loading platforms)

Planta de Tratamiento Primario (Light scene 1)
KOD

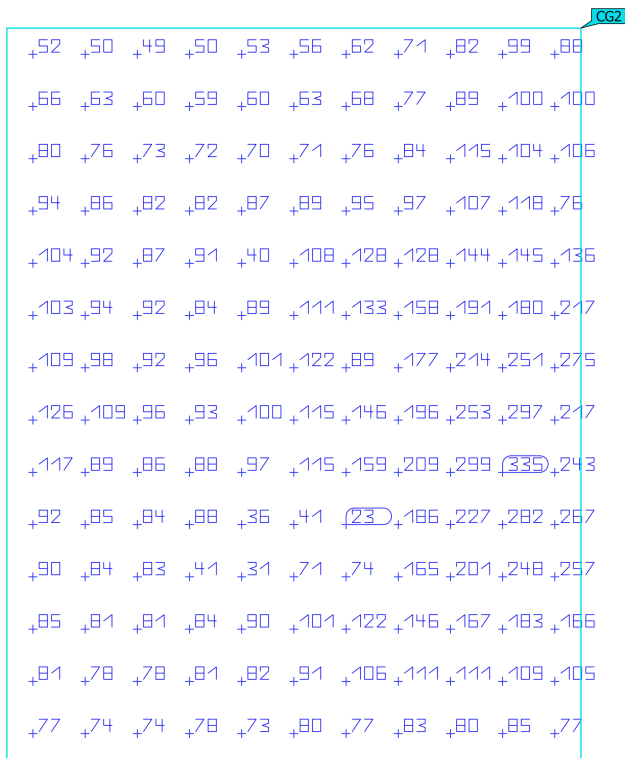
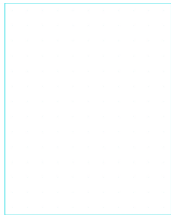


Properties	\bar{E}	E_{min}	E_{max}	$U_o (g_1)$	g_2	Index
KOD Perpendicular illuminance Height: 1.500 m	107 lx	3.64 lx	205 lx	0.034	0.018	CG1

Utilisation profile: Industrial sites and storage areas (5.7.2 Continuous handling of large units and raw materials, loading and unloading of freight, lifting and descending location for cranes, open loading platforms)

Planta de Tratamiento Primario (Light scene 1)

Skids

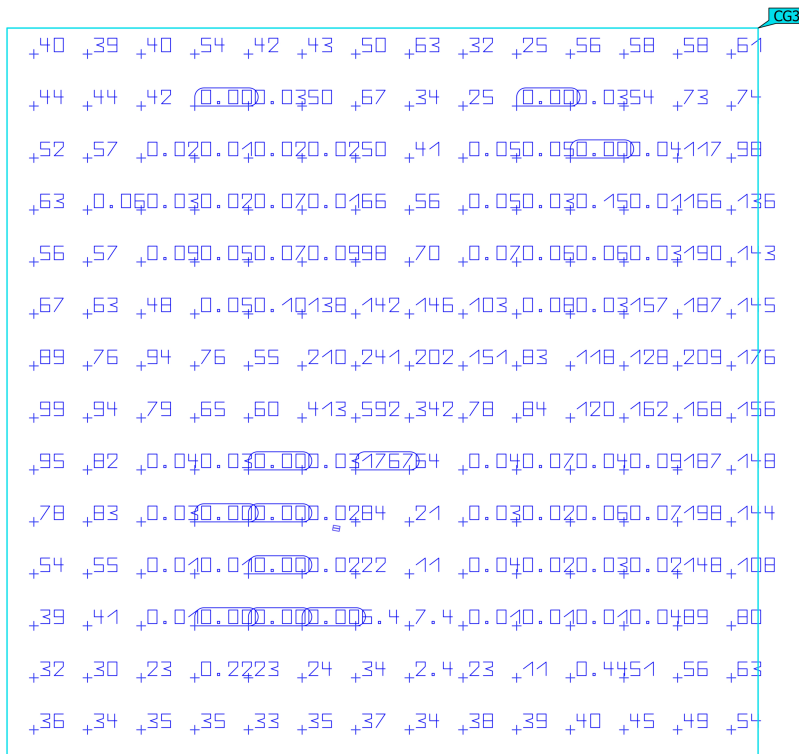
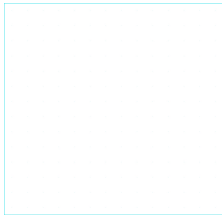


Properties	\bar{E}	E_{min}	E_{max}	$U_o (g_1)$	g_2	Index
Skids Perpendicular illuminance Height: 4.300 m	112 lx	23.1 lx	335 lx	0.21	0.069	CG2

Utilisation profile: Industrial sites and storage areas (5.7.2 Continuous handling of large units and raw materials, loading and unloading of freight, lifting and descending location for cranes, open loading platforms)

Planta de Tratamiento Primario (Light scene 1)

Tanques



Properties	\bar{E}	E_{min}	E_{max}	$U_o (g_1)$	g_2	Index
Tanques Perpendicular illuminance Height: 4.300 m	65.5 lx	0.000 lx	1767 lx	0.00	0.00	CG3

Utilisation profile: Industrial sites and storage areas (5.7.2 Continuous handling of large units and raw materials, loading and unloading of freight, lifting and descending location for cranes, open loading platforms)

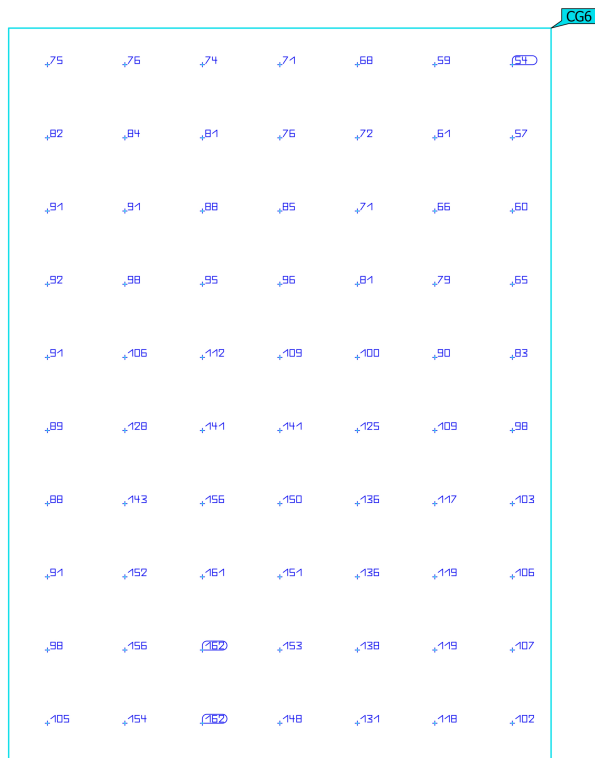
Planta de Tratamiento Primario (Light scene 1) General



Properties	\bar{E}	E_{min}	E_{max}	$U_0 (g_1)$	g_2	Index
General Perpendicular illuminance Height: 4.300 m	60.2 lx	0.00 lx	296 lx	0.00	0.00	CG5

Utilisation profile: Industrial sites and storage areas (5.7.2 Continuous handling of large units and raw materials, loading and unloading of freight, lifting and descending location for cranes, open loading platforms)

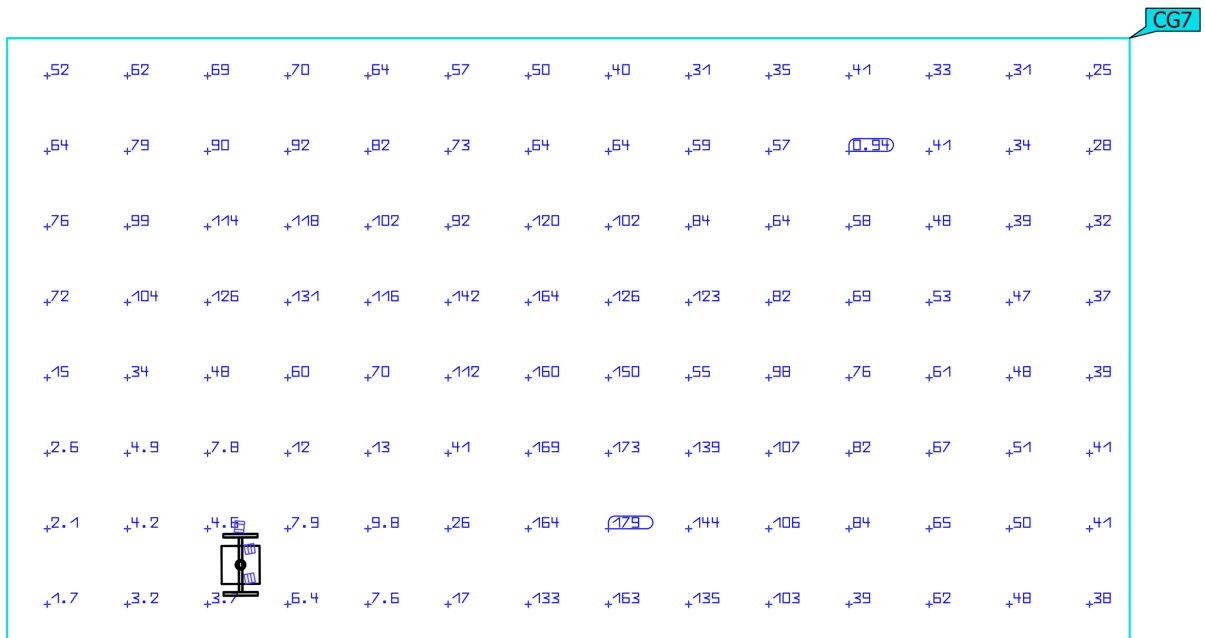
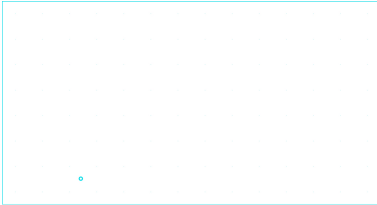
Planta de Tratamiento Primario (Light scene 1) Bombas



Properties	\bar{E}	E_{min}	E_{max}	$U_0 (g_1)$	g_2	Index
Bombas Perpendicular illuminance Height: 4.300 m	105 lx	54.0 lx	162 lx	0.51	0.33	CG6

Utilisation profile: Industrial sites and storage areas (5.7.2 Continuous handling of large units and raw materials, loading and unloading of freight, lifting and descending location for cranes, open loading platforms)

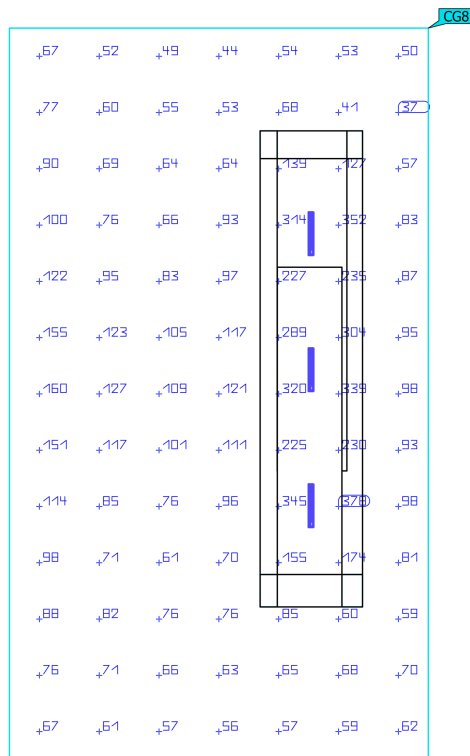
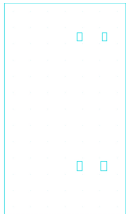
Planta de Tratamiento Primario (Light scene 1) Flare



Properties	\bar{E}	E_{min}	E_{max}	$U_o (g_1)$	g_2	Index
Flare Perpendicular illuminance Height: 4.300 m	68.0 lx	0.94 lx	179 lx	0.014	0.005	CG7

Utilisation profile: Industrial sites and storage areas (5.7.2 Continuous handling of large units and raw materials, loading and unloading of freight, lifting and descending location for cranes, open loading platforms)

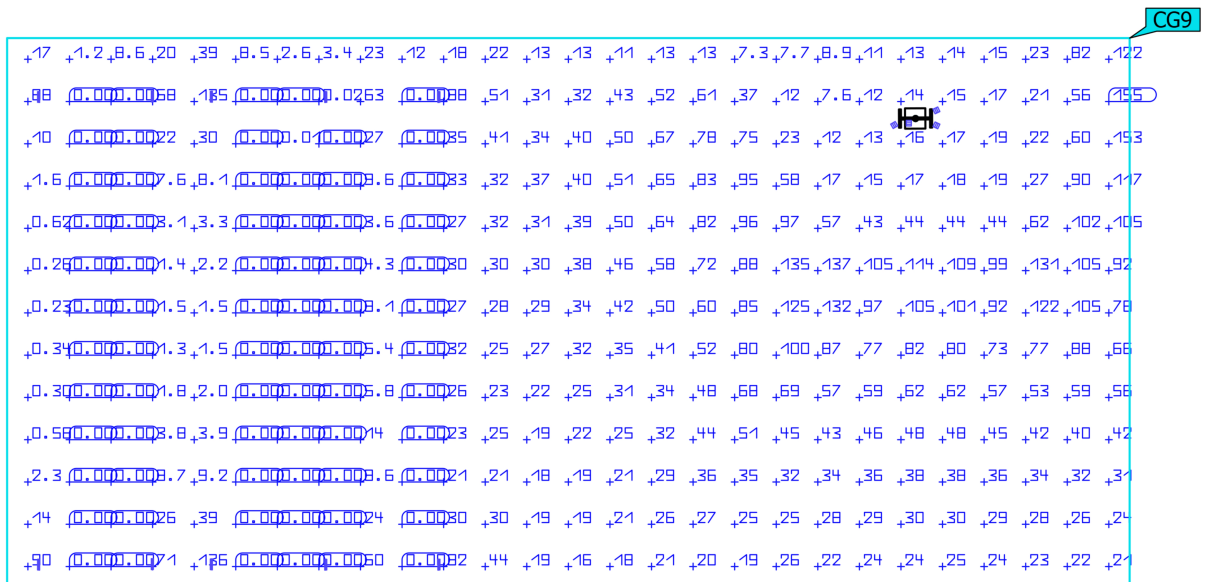
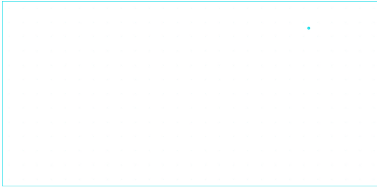
Planta de Tratamiento Primario (Light scene 1) Cargadero



Properties	\bar{E}	E_{min}	E_{max}	$U_o (g_1)$	g_2	Index
Cargadero Perpendicular illuminance Height: 4.300 m	112 lx	36.8 lx	378 lx	0.33	0.097	CG8

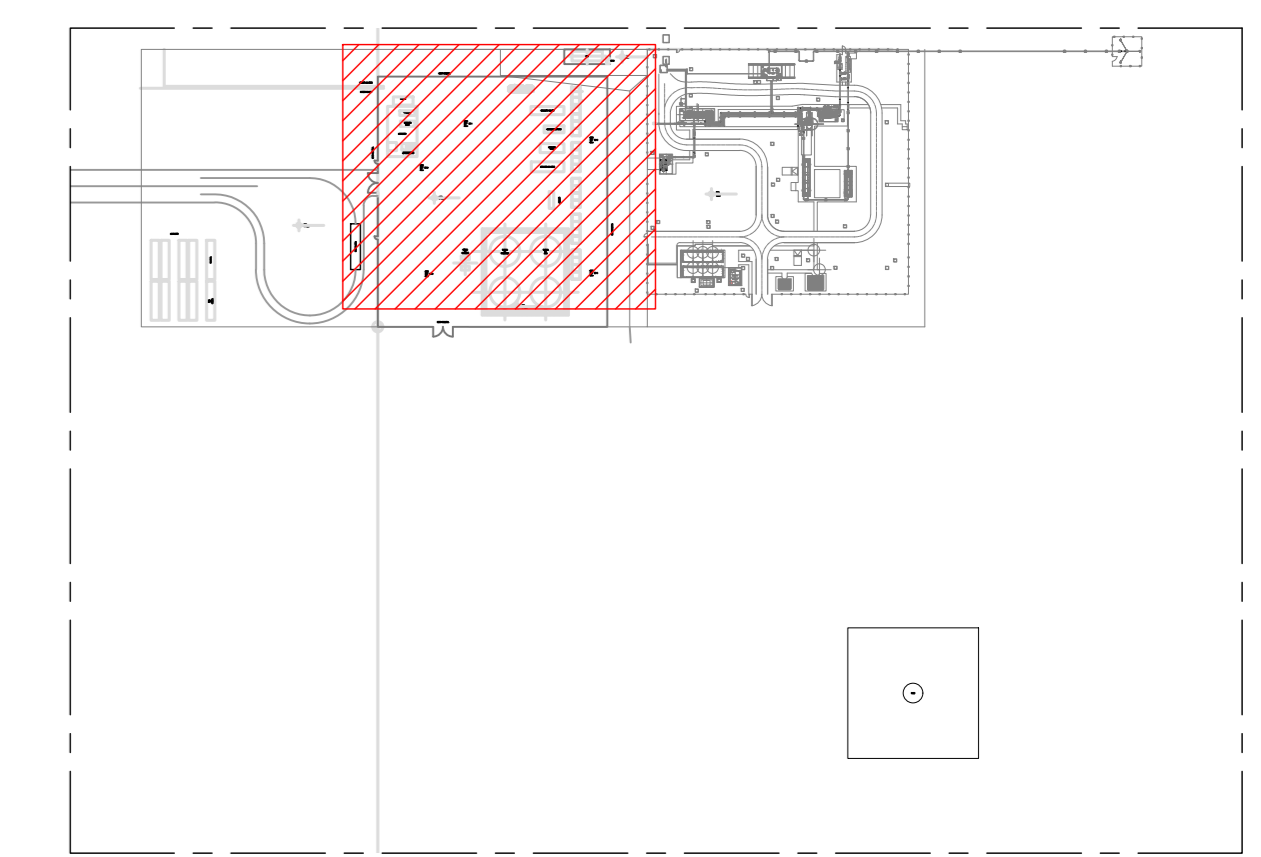
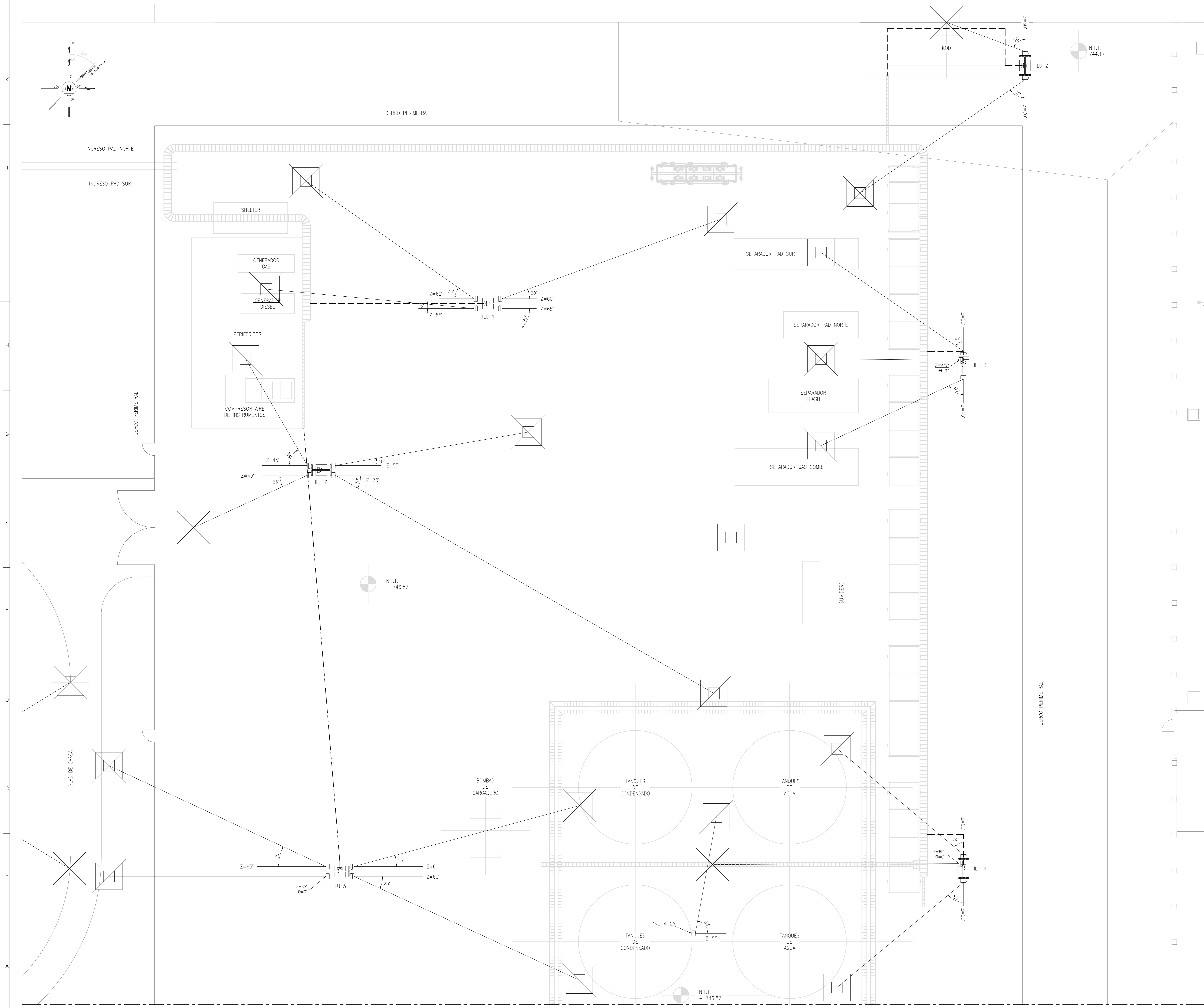
Utilisation profile: Industrial sites and storage areas (5.7.2 Continuous handling of large units and raw materials, loading and unloading of freight, lifting and descending location for cranes, open loading platforms)

Planta de Tratamiento Primario (Light scene 1) Circulacion campamento



Properties	\bar{E}	E_{min}	E_{max}	$U_o (g_1)$	g_2	Index
Circulacion campamento Perpendicular illuminance Height: 4.300 m	32.8 lx	0.00 lx	155 lx	0.00	0.00	CG9

Utilisation profile: Industrial sites and storage areas (5.7.2 Continuous handling of large units and raw materials, loading and unloading of freight, lifting and descending location for cranes, open loading platforms)

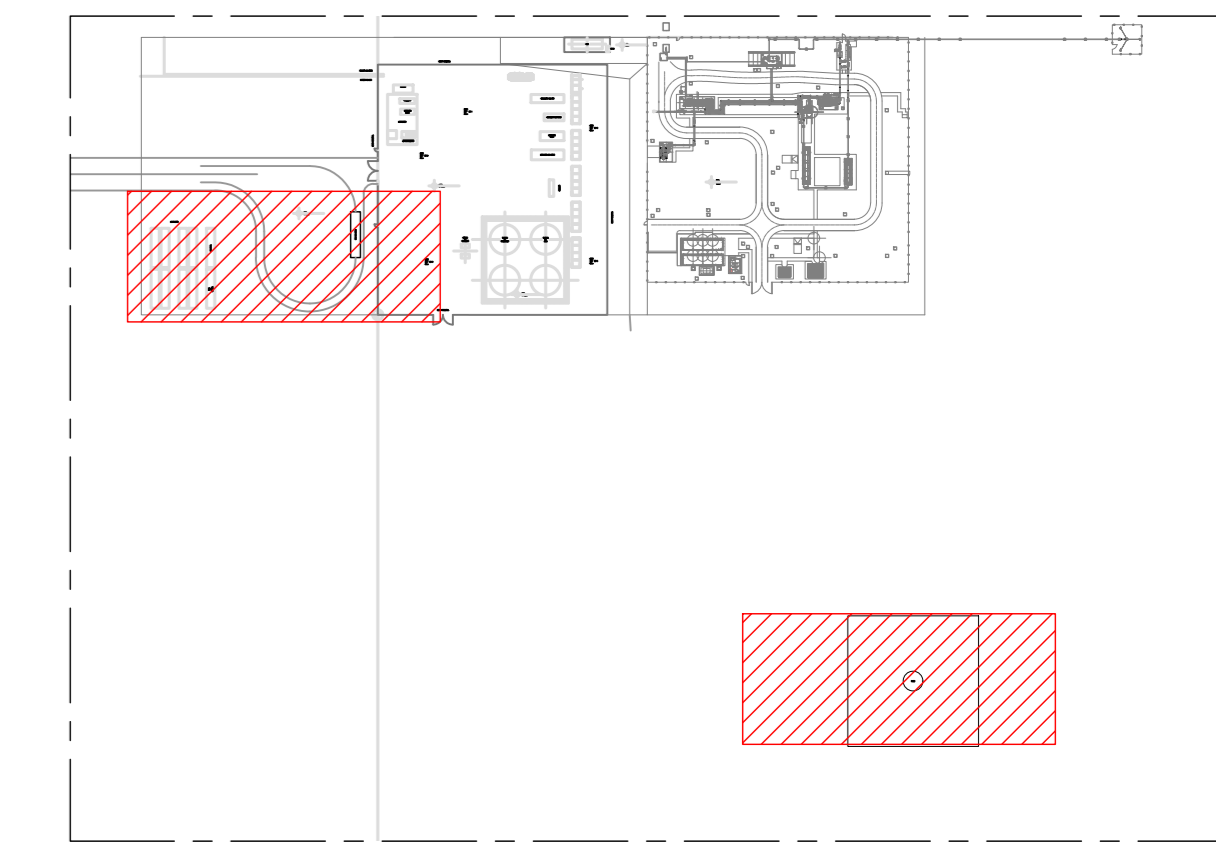
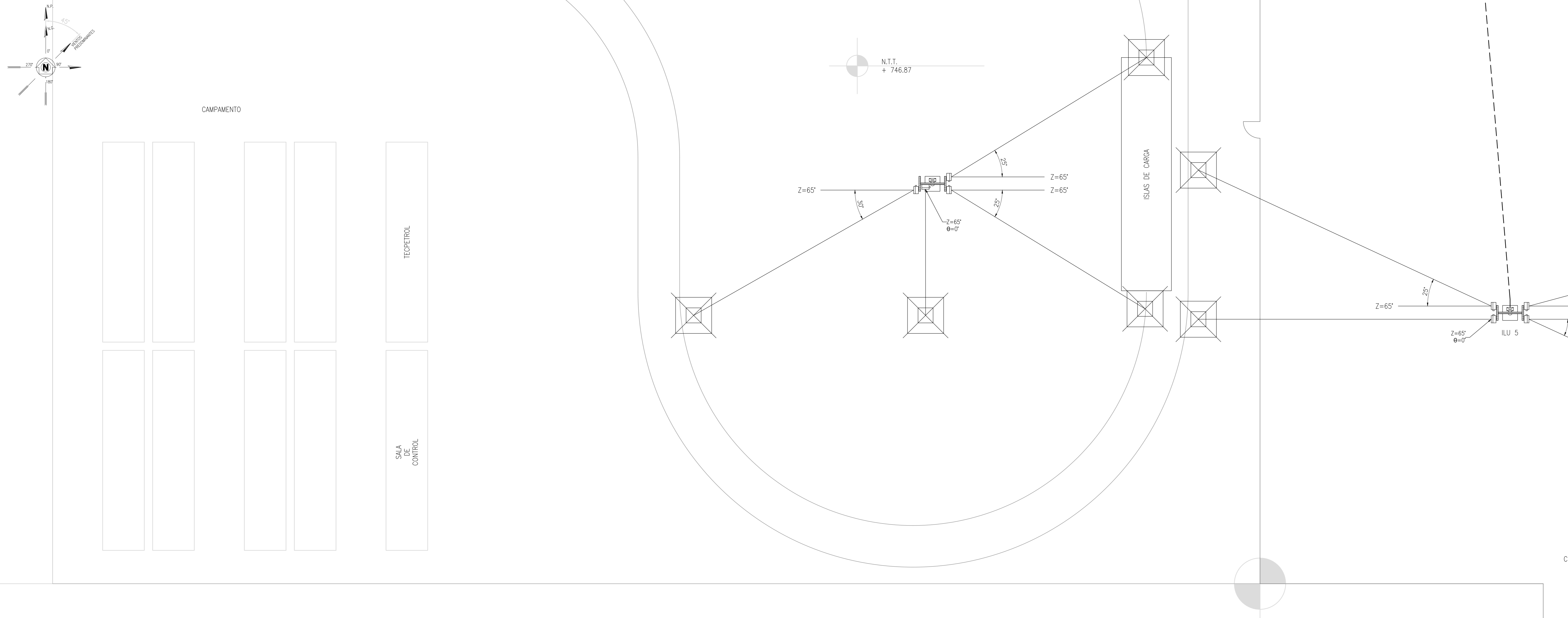


NOTAS:
 1) TODAS LAS PROGRESIVAS, NIVELES Y DIMENSIONES SE ENCUENTRAN EXPRESADAS EN MILIMETROS SALVO INDICACION EN CONTRARIO Y SE VERIFICARON EN OBRA. LOS NIVELES SE ENCUENTRAN REFERENCIADOS AL NIVEL NATURAL DEL TERRENO.
 2) QUEDA A CRITERIO DEL PERSONAL DE OPERACION, LA INSTALACION DE LA LUMINARIA QUE SE ENCUENTRA SOBRE EL TANQUE, EN CASO DE SER NECESARIA MAYOR ILUMINACION DEL SECTOR DE OPERACION.

- REFERENCIAS GRAFICAS:**
- INSTALACIONES NUEVAS.
 - REFERENCIA DE REVISION.
 - TABLERO ELECTRICO
 - BANDEJA TIPO ESCALERA
 - PUNTO DE ENFQUE DE LUMINARIA
 - ANGULO DE INCLINACION Y DECLINACION
 - COLUMNA DE ILUMINACION

UTN	AFE	REV	DESCRIPCION	FECHA	PROJ.	ELEC.	REVISO	APROB.
			PARA APROBACION	13/12/23	ZB	ZB	RB	UTN
UTN - FRBB DEPARTAMENTO DE INGENIERIA ELECTRICA								
PROYECTO FINAL DISEÑO DE SISTEMA ELECTRICO PARA P.T.P. LAYOUT DE ILUMINACION LAYOUT								
<small>TODA LA INFORMACION CONTENIDA EN ESTE DOCUMENTO ES CONFIDENCIAL Y LA COPIA O REPRODUCCION TOTAL O PARCIAL ESTA PROHIBIDA SIN AUTORIZACION PREVIA.</small>								
				<small>UTN-FRBB-PFZB-E-LY-002</small> <small>ESC.: 1:100</small> <small>HOJA: 1 DE 3</small>		<small>#INF. ANEXO XI</small>		

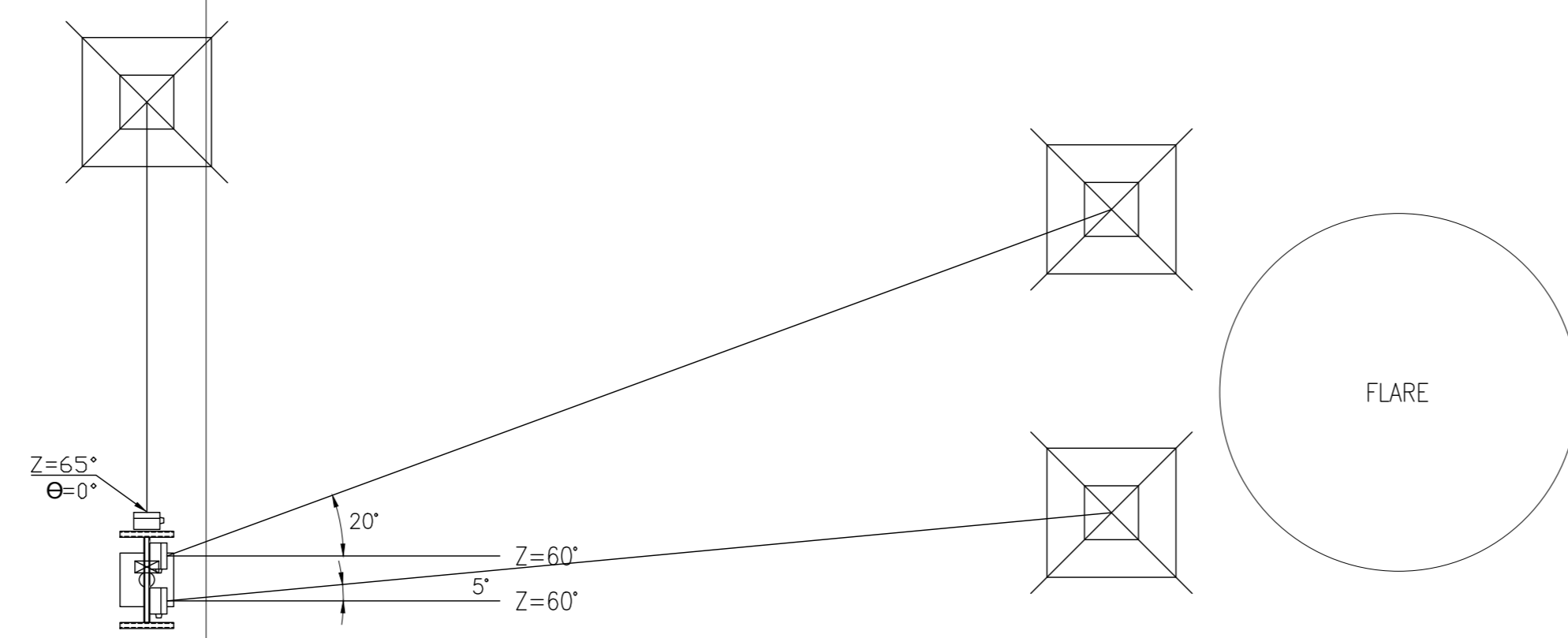
PROYECCION DE LUMINARIAS
ZONA CAMPAMENTO - ISLA DE CARGA



NOTAS:
 1) TODAS LAS PROGRESIVAS, NIVELES Y DIMENSIONES SE ENCUENTRAN EXPRESADAS EN MILIMETROS SALVO INDICACION EN CONTRARIO Y SE VERIFICARON EN SITIO. LOS NIVELES SE ENCUENTRAN REFERENCIADOS AL NIVEL NATURAL DEL TERRENO.
 2) QUEDA A CRITERIO DEL PERSONAL DE OPERACION, LA INSTALACION DE LA LUMINARIA QUE SE ENCUENTRA SOBRE EL TANQUE, EN CASO DE SER NECESARIA MAYOR ILUMINACION DEL SECTOR DE OPERACION.

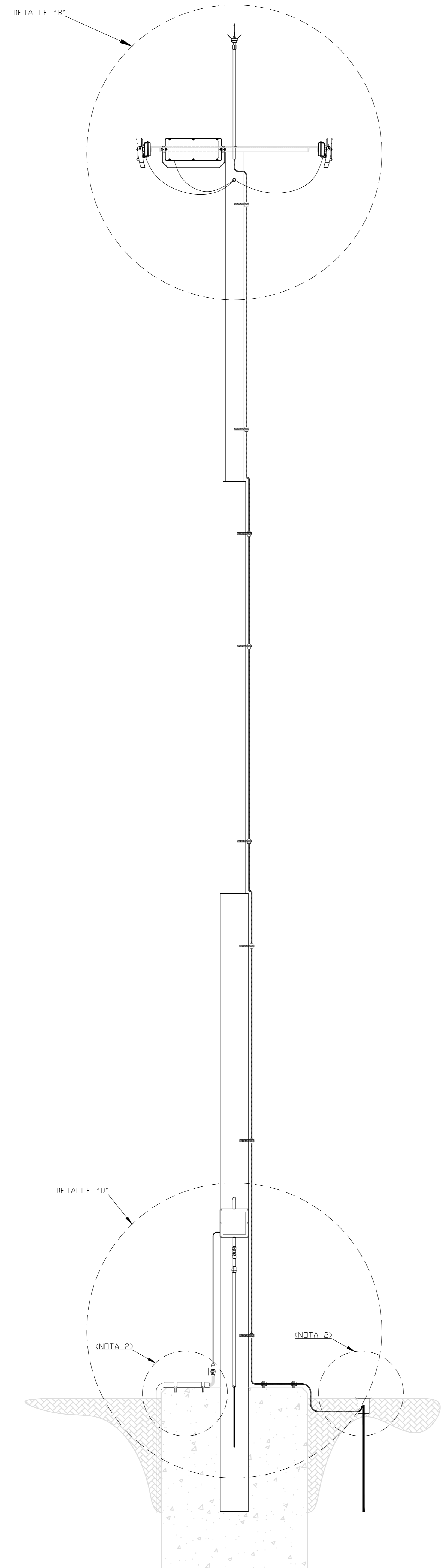
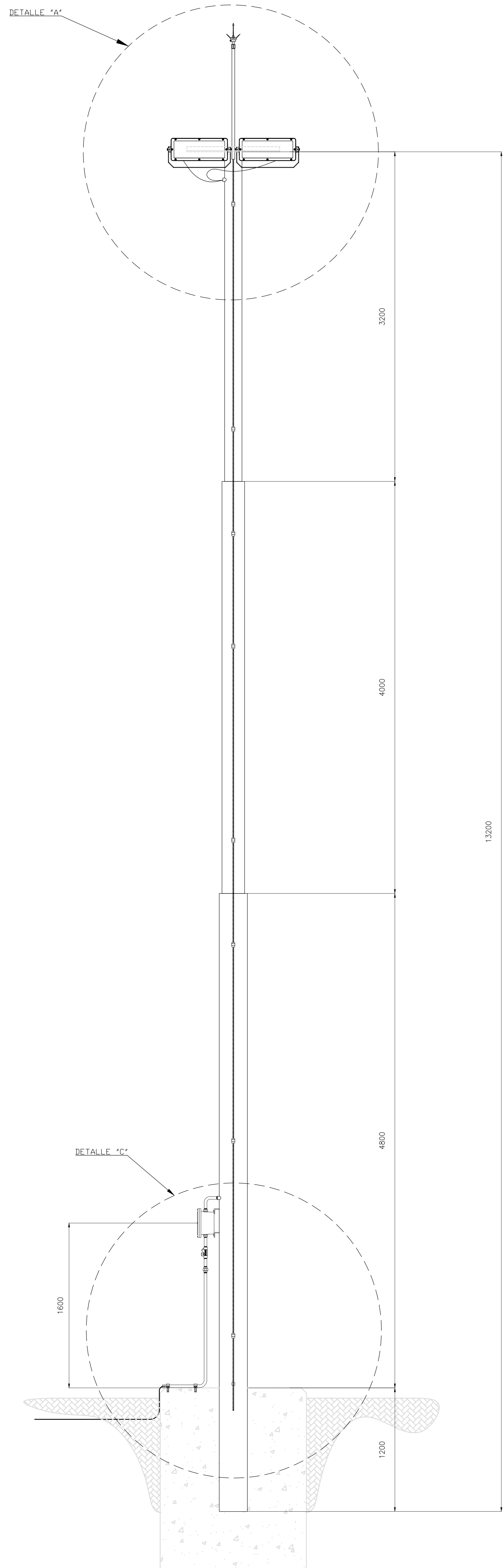
- REFERENCIAS GRAFICAS:**
- INSTALACIONES NUEVAS.
 - REFERENCIA DE REVISION.
 - TABLERO ELECTRICO
 - BANDEJA TIPO ESCALERA
 - PUNTO DE ENFOQUE DE LUMINARIA
 - ANGULO DE INCLINACION Y DECLINACION
 - COLUMNA DE ILUMINACION

PROYECCION DE LUMINARIAS
ZONA FLARE

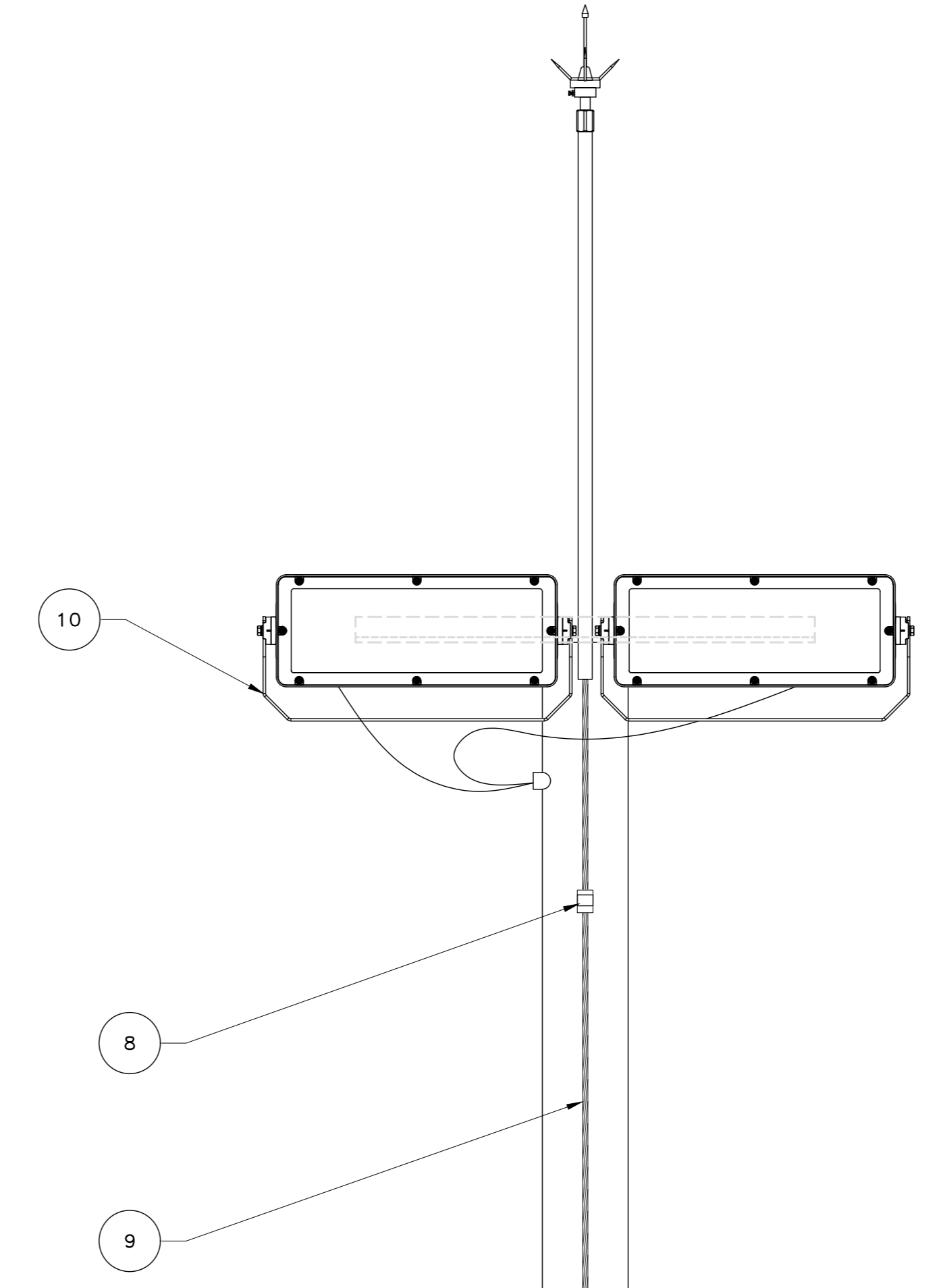


UTN	PARA APROBACION	13/12/23	ZB	ZB	RB	UTN	
AFE	REV	DESCRIPCION	FECHA	PROJ	ELEC	REVISO	APROB
		UTN - FRBB					
DEPARTAMENTO DE INGENIERIA ELECTRICA							
PROYECTO FINAL							
DISEÑO DE SISTEMA ELECTRICO PARA P.T.P.							
LAYOUT DE ILUMINACION							
LAYOUT							
<small>TODA LA INFORMACION CONTENIDA EN ESTE DOCUMENTO ES CONFIDENCIAL, Y LA COPIA O REPRODUCCION TOTAL O PARCIAL ESTA PROHIBIDA SIN AUTORIZACION PREVIA.</small>							
						UTN-FRBB-PFZB-E-LY-002	
						ESC: 1/100	#INF. ANEXO XI
						HOUA-2 DE 3	

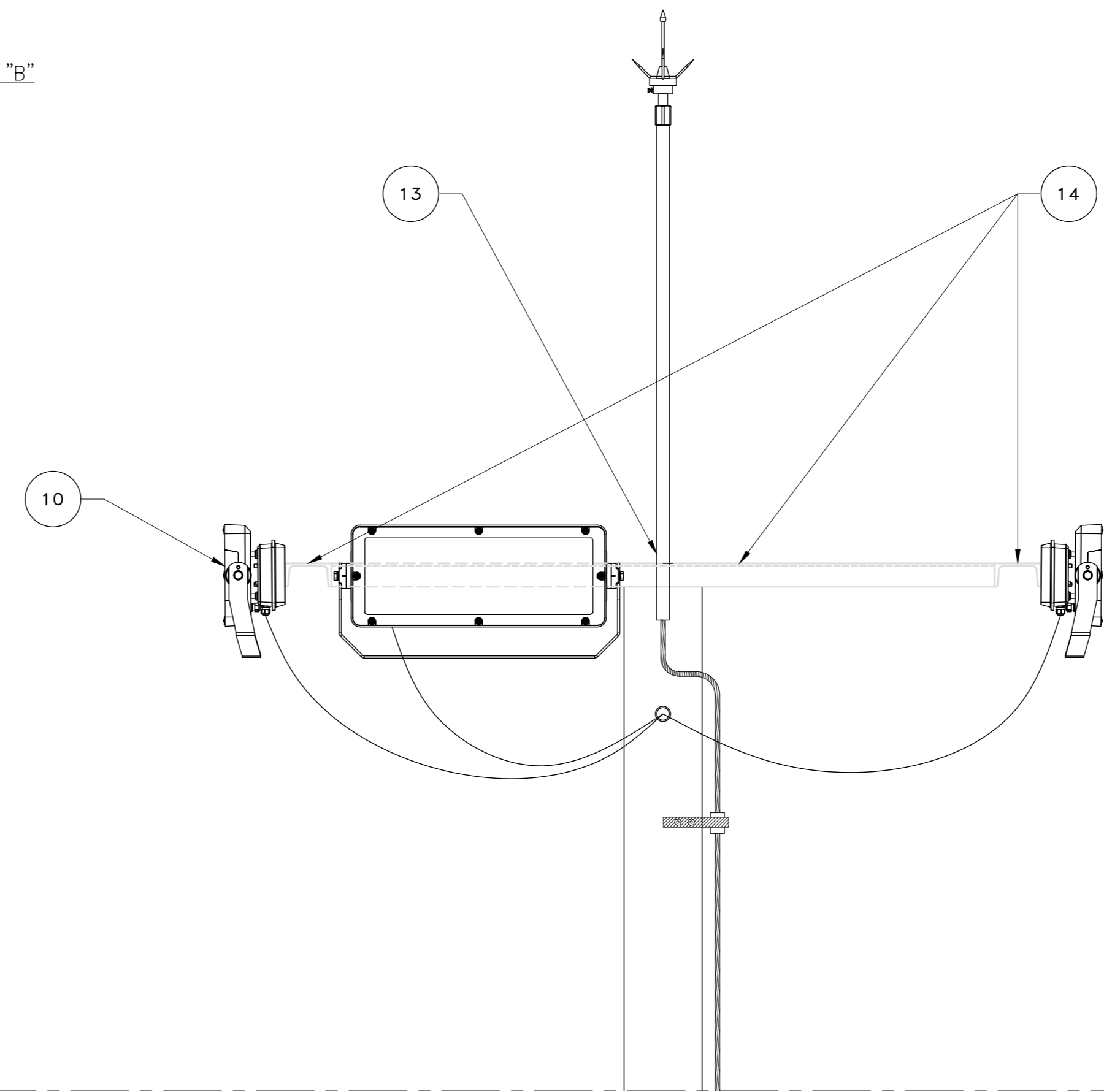
TÍPICO DE MONTAJE DE COLUMNA DE ILUMINACIÓN
Esc.: 1:20



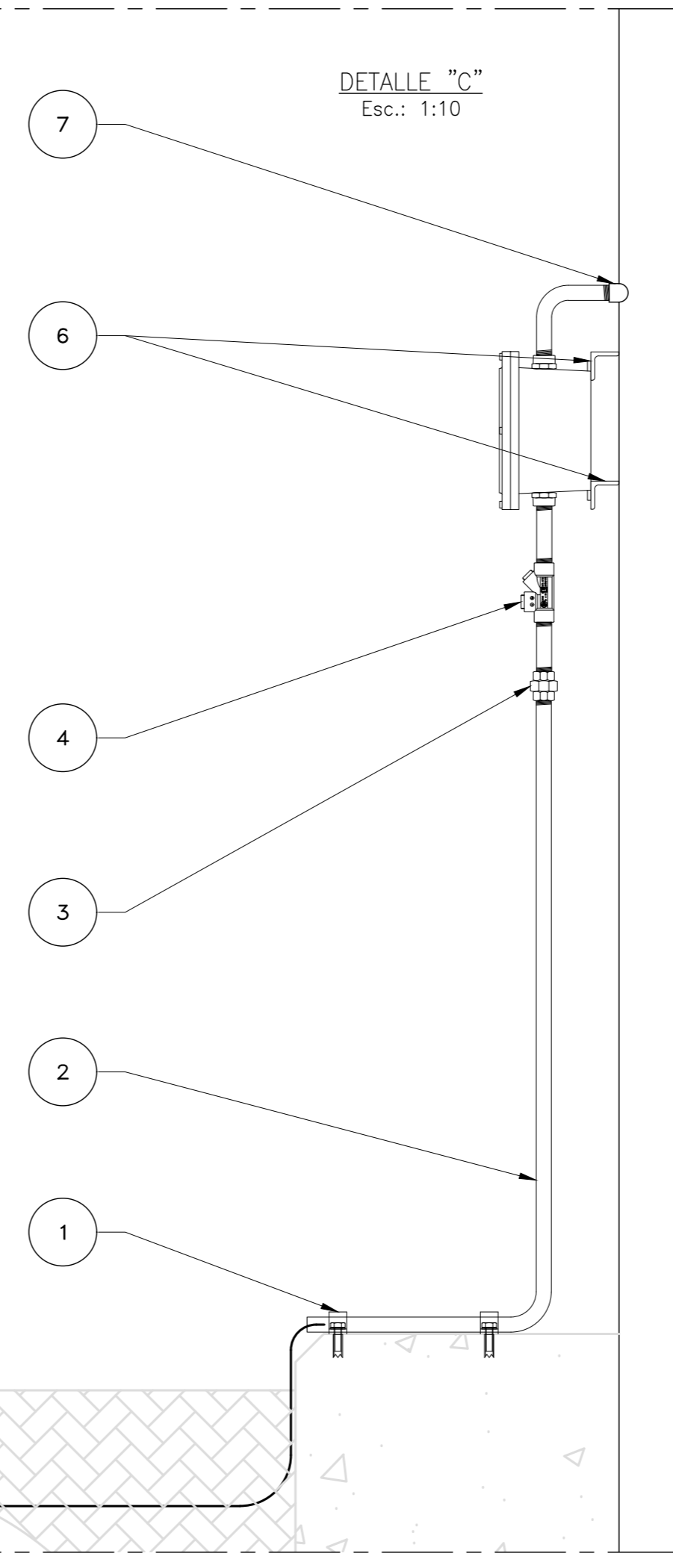
DETALLE "A"
Esc.: 1:10



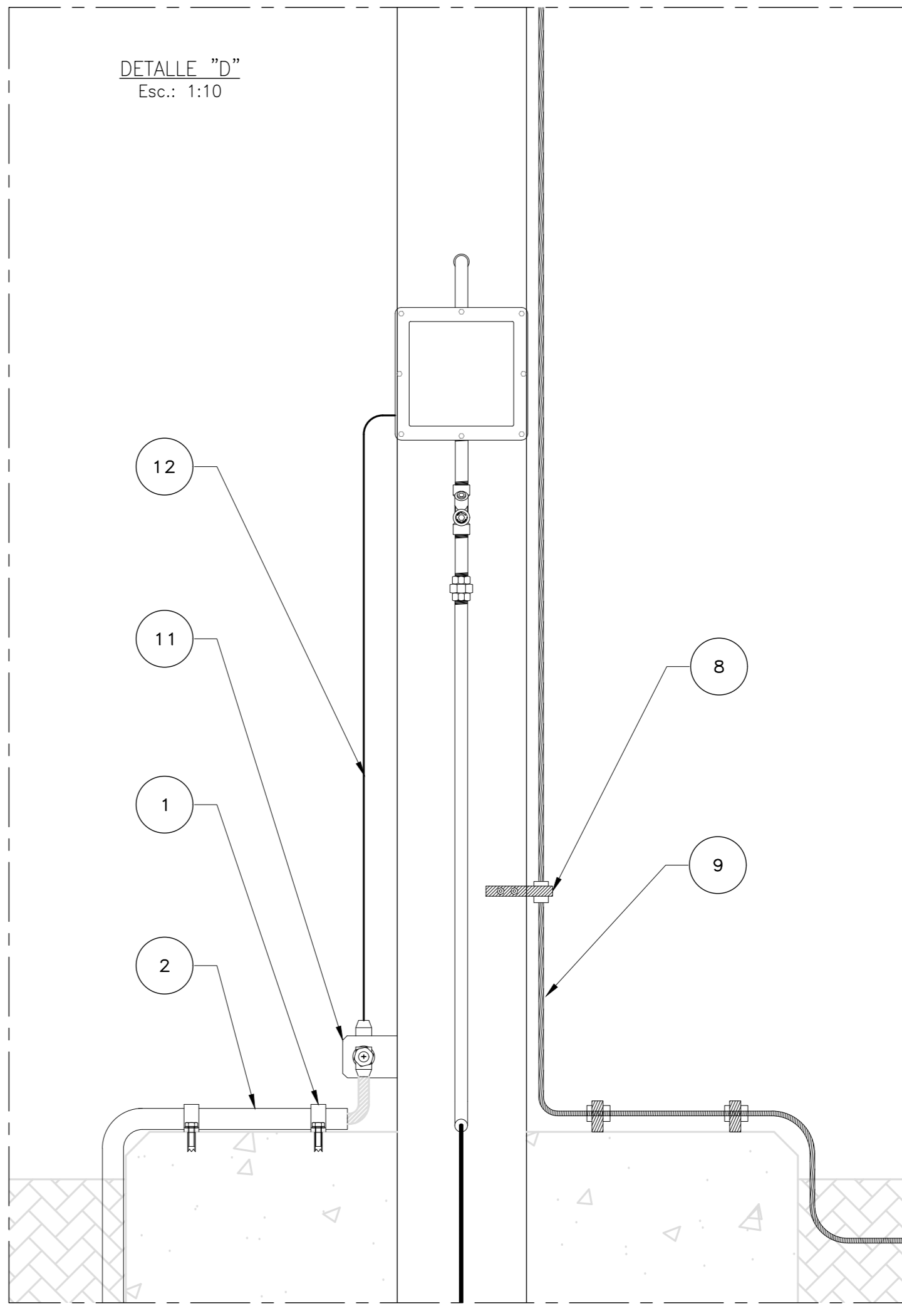
DETALLE "B"
Esc.: 1:10



DETALLE "C"
Esc.: 1:10



DETALLE "D"
Esc.: 1:10



PLANILLA DE MATERIALES				
POS.	DESCRIPCIÓN	MARCA	MODELO	UNIDAD
1	ARRABAZERA GALVANIZADA PARA CARGO	-	COMERCIAL	u
2	CARGO TIPO CONDUIT #1"	-	COMERCIAL	u
3	UNION TUBO #1" #1"	-	COMERCIAL	u
4	SELLADOR APTO AREA CLASIFICADA E de E, SEGUN EC	DELGA	EXDM 37	u
5	HERMO ANILLO 50x7 mm	-	COMERCIAL	m
6	TAPA DE COEXION TPO APE	DELGA	EMD 885	u
7	CUPLA ROSCADA #1"	-	COMERCIAL	m
8	GRAPA TPO 1" CON ASLADOR CERAMICO	-	COMERCIAL	m
9	CABLE DE COBRE DESNUDO 30mm ²	SURNETI	TRM2C208	u
10	APRENSO LUMINICO TIPO PROYECTOR LED 300W	MEGA 300	MEGA 300	u
11	ORBEA DE PAT (NOTA 2)	-	COMERCIAL	u
12	CABLE DE COBRE VERDE-AMARILLO 50mm ²	-	COMERCIAL	u
13	SOPORTE PARA MASTIL DE PARABRISOS	-	COMERCIAL	u
14	LUPIN 100	-	COMERCIAL	m

NOTAS:
1) TODAS LAS PROGRESIVAS, NIVELES Y DIMENSIONES SE ENCUENTRAN EXPRESADAS EN MILIMETROS SALVO INDICACION EN CONTRARIO Y SE VERIFICARON EN OBRA. LOS NIVELES SE ENCUENTRAN REFERENCIADOS AL NIVEL NATURAL DEL TERRENO.
2) VER DETALLES EN TÍPICOS DE PLANO UTM-FRBB-PFZB-E-LY-003

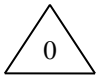
REFERENCIAS GRÁFICAS:
--- INSTALACIONES NUEVAS.
△ REFERENCIA DE REVISIÓN.

UTN	REV	DESCRIPCIÓN	FECHA	PROJ.	ELEC.	REVISO	APROB.
UTN	1	PARA APROBACIÓN	13/12/23	ZB	RB	UTN	
<p>UTN - FRBB DEPARTAMENTO DE INGENIERIA ELECTRICA</p> <p>PROYECTO FINAL DISEÑO DE SISTEMA ELECTRICO PARA P.T.P. LAYOUT DE ILUMINACION</p> <p>LAYOUT</p>							
<p>TODA LA INFORMACION CONTENIDA EN ESTE DOCUMENTO ES CONFIDENCIAL Y LA COPIA O REPRODUCCION TOTAL O PARCIAL ESTA PROHIBIDA SIN AUTORIZACION PREVIA.</p> <p>UTN-FRBB-PFZB-E-LY-002 ESC.: 1:100 #INF. ANEXO XI</p>							

UTN	0	PARA APROBACION	14/12/23	ZB	ZB	RB	UTN
AFE	REV.	DESCRIPCIÓN	FECHA	DIBUJÓ	EJECUTÓ	REVISÓ	APROBÓ

 <small>UNIVERSIDAD TECNOLÓGICA NACIONAL Facultad Regional Bahía Blanca</small>	UTN - FRBB DEPARTAMENTO DE INGENIERIA ELECTRICA
---	--

	PROYECTO FINAL
	DISEÑO DE SISTEMA ELECTRICO PARA P.T.P.
	LISTADO DE MATERIALES Y COSTOS LISTADO DE MATERIALES


TODA LA INFORMACIÓN CONTENIDA EN ESTE DOCUMENTO ES CONFIDENCIAL, Y LA COPIA O REPRODUCCIÓN TOTAL O PARCIAL ESTA PROHIBIDA SIN AUTORIZACIÓN PREVIA.	UTN-FRBB-PFZB-E-LM-001		 REVISIÓN
	ESC: N/A	INFORME ANEXO XI	

DISEÑO DE SISTEMA ELECTRICO PARA P.T.P.

ÍNDICE:		
HOJA	DESCRIPCIÓN	REVISIÓN
1	CARÁTULA	0
2	ÍNDICE Y REFERENCIAS	0
3 - 6	LISTADO DE MATERIALES Y COSTOS	0
7	CALCULO ECONOMICO	0

DOCUMENTOS DE REFERENCIA:

NOTAS:

 UNIVERSIDAD TECNOLÓGICA NACIONAL Facultad Regional Bahía Blanca		LISTADO DE MATERIALES Y COSTOS				SHEET 3 OF 7			
		REV	BY	DATE	DESCRIPTION	SPEC. NO.		REV.	
		0	ZB	14/12/2023	PARA APROBACION	UTN-FRBB-PFZB-E-LM-001		0	
						INFORME		DATE	
						ANEXO XI		14/12/2023	
						REQ.	P.O.		
				BY	CHK'D	APR.			
	ZB			ZB	RB	UTN			
Item	Descripcion	Material	Marca	Modelo	Cant.	Un.	P. Unid.	P. Total	
CANALIZACIONES									
1	Bandeja escalera, Ancho 150, Ala 92, esp. 2,1mm galv. en caliente (tramo: 3m)	H°G°	SAMET	ULTRA PESADA	6	U	50	300	
2	Bandeja escalera, Ancho 300, Ala 92, esp. 2,1mm galv. en caliente (tramo: 3m)	H°G°	SAMET	ULTRA PESADA	11	U	55	605	
3	Bandeja escalera, Ancho 600, Ala 92, esp. 2,1mm galv. en caliente (tramo: 3m)	H°G°	SAMET	ULTRA PESADA	50	U	65	3250	
4	Curva plana 90° para bandeja escalera Ancho 600, Ala 92, esp. 2,1mm galv. en caliente	H°G°	SAMET	ULTRA PESADA	4	U	40	160	
5	Union Tee para bandeja escalera Ancho 600, Ala 92, esp. 2,1mm galv. en caliente	H°G°	SAMET	ULTRA PESADA	2	U	40	80	
6	Reduccion central escalera, Ancho 600 A 300, Ala 92, esp. 2.1mm galv. en caliente	H°G°	SAMET	ULTRA PESADA	1	U	80	80	
7	Reduccion central escalera, Ancho 600 A 150, Ala 92, esp. 2.1mm galv. en caliente	H°G°	SAMET	ULTRA PESADA	1	U	75	75	
8	Reduccion lateral derecha escalera, Ancho 600 A 150, Ala 92, esp. 2,1mm galv. en caliente	H°G°	SAMET	ULTRA PESADA	1	U	38	38	
9	Curva vertical articulada escalera, Ancho 300, Ala 92, esp. 2,1mm galv. en caliente	H°G°	SAMET	ULTRA PESADA	6	U	40	240	
10	Curva vertical articulada escalera, Ancho 150, Ala 92, esp. 2,1mm galv. en caliente	H°G°	SAMET	ULTRA PESADA	2	U	26	52	
11	Cupla de union, Ala 92, galv. en caliente	H°G°	SAMET	ULTRA PESADA	160	U	5	800	
12	Cupla de union articulada, Ala 92, galv. en caliente	H°G°	SAMET	ULTRA PESADA	20	U	6,5	130	
13	Tapa ciega tramos rectos para bandeja escalera, Ancho 150, galv. en caliente (tramo: 3m)	H°G°	SAMET	-	6	U	8	48	
14	Tapa ciega tramos rectos para bandeja escalera, Ancho 300, galv. en caliente (tramo: 3m)	H°G°	SAMET	-	11	U	12	132	
15	Tapa ciega tramos rectos para bandeja escalera, Ancho 600, galv. en caliente (tramo: 3m)	H°G°	SAMET	-	50	U	18	900	
16	Tapa ciega curva plana 90° para bandeja escalera, Ancho 600, galv. en caliente	H°G°	SAMET	-	4	u	2,25	9	
17	Tapa ciega union Tee para bandeja escalera, Ancho 600, galv. en caliente	H°G°	SAMET	-	2	u	4,8	9,6	
18	Tapa ciega union lateral derecha para bandeja escalera, Ancho 600 A 150, galv. en caliente	H°G°	SAMET	-	1	u	3,28	3,28	
19	Tapa ciega reduccion central para bandeja escalera, Ancho 600 A 150, galv. en caliente	H°G°	SAMET	-	2	u	4,35	8,7	
20	Grampa de fijacion para perfil espesor: 8 mm	H°G°	SAMET	-	150	u	2	300	
21	Caño conduit de acero galvanizado, ANSI C80.1, diametro 1"	Acero Galv.	-	-	20	m	15	300	
22	Union doble para conduit Ø1"NPT F, antiexplosiva Class I, Divisions 1 & 2, Groups C, D.	Acero Galv.	-	-	6	u	132	792	
23	Sellador Vertical/Horizontal Ø1", rosca NPT Hembra-Hembra, antiexplosivo.	Aleacion Aluminio	Delga	EVSH 37	6	u	122	732	
24	Grampa tipo "L" con aislador ceramico.	-	-	-	48	u	55	2640	
25	Artefacto Luminico tipo proyector LED 300 W	-	Lumenac	Mega 300	32	u	315	10080	
PROTECCIONES ATMOSFERICAS Y PUESTA A TIERRA									
26	Pararrayo Franklin de 5 puntas. Material: Cuerpo de bronce y puntas de acero inoxidable. Tomacable para conexión de 50mm2.	-	-	-	6	u	145	870	
27	Soporte para mastil de pararrayos	-	-	-	6	u	12	72	
28	Camara de inspeccion Ø250mm	Metalica	-	-	22	u	25	550	
29	Jabalina AC-Cu Ø3/4", longitud: 3m	-	-	-	22	u	30	660	
30	Conector a compresión irreversible tipo "C"	Cobre	Burndy	YGHC26C26	100	u	10	1000	
31	Bulón Ø3/8" x 1 1/4" con tuerca	H°G°	-	-	60	u	4	240	
32	Arandela plana galvanizada 3/8"	-	-	-	60	u	1	60	
33	Arandela grower galvanizada 3/8"	-	-	-	60	u	1	60	

LISTADO DE MATERIALES Y COSTOS

REV	BY	DATE	DESCRIPTION
0	ZB	14/12/2023	PARA APROBACION

SPEC. NO. UTN-FRBB-PFZB-E-LM-001		REV. 0
INFORME ANEXO XI		DATE 14/12/2023
REQ.	P.O.	
BY ZB	CHK'D RB	APR. UTN

Item	Descripcion	Material	Marca	Modelo	Cant.	Un.	P. Unid.	P. Total
34	Terminal de cobre estañado para cable de 50 mm2	-	-	-	60	u	15	900
35	Caja monitor PAT A. clasificada Eex e, según IEC con interruptor	-	CIVACON	8130-120	1	u	285	285
36	Grampa para derivación en paralelo	Cobre estañado	LCT	GP2	65	u	8	520
37	Grampa de fijacion para cable 50 mm2	Cobre estañado	LCT	NC3-01	220	u	5	1100

CABLES

38	Cable de Potencia Tripolar. Apto para instalaciones aéreas en bandeja, enterrados en ductos o directamente enterrados. Formación: 3x2,5mm2. Diametro exterior: 13,7mm. Armadura: SWA. Aislación: XLPE. Vaina: PVC, no propagante de incendio. Conductor: Cobre electrolítico Clase 5. Temp. max.: 90°C/130°C. Tensión nominal: 600/1000Vca 1500Vcc.	Cobre. XLPE/PVC	MARLEW	FF 0325 H	457	m	3	1371
39	Cable de Potencia Tripolar. Apto para instalaciones aéreas en bandeja, enterrados en ductos o directamente enterrados. Formación: 3x6mm2. Diametro exterior: 16,1mm. Armadura: SWA. Aislación: XLPE. Vaina: PVC, no propagante de incendio. Conductor: Cobre electrolítico Clase 5. Temp. max.: 90°C/130°C. Tensión nominal: 600/1000Vca 1500Vcc.	Cobre. XLPE/PVC	MARLEW	FF 0360 H	42	m	8	336
40	Cable de Potencia Tetrapolar. Apto para instalaciones aéreas en bandeja, enterrados en ductos o directamente enterrados. Formación: 4x6mm2. Diametro exterior: 18,1mm. Armadura: SWA. Aislación: XLPE. Vaina: PVC, no propagante de incendio. Conductor: Cobre electrolítico Clase 5. Temp. max.: 90°C/130°C. Tensión nominal: 600/1000Vca 1500Vcc.	Cobre. XLPE/PVC	MARLEW	FF 0460 H	30	m	9,5	285
41	Cable de Potencia Pentapolar. Apto para instalaciones aéreas en bandeja, enterrados en ductos o directamente enterrados. Formación: 5x4mm2. Diametro exterior: 17,8mm. Armadura: SWA. Aislación: XLPE. Vaina: PVC, no propagante de incendio. Conductor: Cobre electrolítico Clase 5. Temp. max.: 90°C/130°C. Tensión nominal: 600/1000Vca 1500Vcc.	Cobre. XLPE/PVC	MARLEW	FF 0540 H	1703	m	7	11921
42	Cable de Potencia Pentapolar. Apto para instalaciones aéreas en bandeja, enterrados en ductos o directamente enterrados. Formación: 5x6mm2. Diametro exterior: 19,3mm. Armadura: SWA. Aislación: XLPE. Vaina: PVC, no propagante de incendio. Conductor: Cobre electrolítico Clase 5. Temp. max.: 90°C/130°C. Tensión nominal: 600/1000Vca 1500Vcc.	Cobre. XLPE/PVC	MARLEW	FF 0560 H	350	m	11	3850
43	Cable de Potencia Tetrapolar. Apto para instalaciones aéreas en bandeja, enterrados en ductos o directamente enterrados. Formación: 3x25mm2 + 1x16mm2. Diametro exterior: 26,5mm. Armadura: SWA. Aislación: XLPE. Vaina: PVC, no propagante de incendio. Conductor: Cobre electrolítico Clase 5. Temp. max.: 90°C/130°C. Tensión nominal: 600/1000Vca 1500Vcc.	Cobre. XLPE/PVC	MARLEW	FF 2516 H	175	m	25	4375
44	Cable de Potencia Tripolar. Apto para instalaciones aéreas en bandeja, enterrados en ductos o directamente enterrados. Formación: 3x10mm2. Diametro exterior: 18,9mm. Armadura: SWA. Aislación: XLPE. Vaina: PVC, no propagante de incendio. Conductor: Cobre electrolítico Clase 5. Temp. max.: 90°C/130°C. Tensión nominal: 600/1000Vca 1500Vcc.	Cobre. XLPE/PVC	MARLEW	FF 3100 H	760	m	10	7600
45	Cable de Potencia Tetrapolar. Apto para instalaciones aéreas en bandeja, enterrados en ductos o directamente enterrados. Formación: 3x70mm2 + 1x35mm2. Diametro exterior: 38,7mm. Armadura: SWA. Aislación: XLPE. Vaina: PVC, no propagante de incendio. Conductor: Cobre electrolítico Clase 5. Temp. max.: 90°C/130°C. Tensión nominal: 600/1000Vca 1500Vcc.	Cobre. XLPE/PVC	MARLEW	FF 7035 H	350	m	45	15750
46	Cable de Potencia Tetrapolar. Apto para instalaciones aéreas en bandeja, enterrados en ductos o directamente enterrados. Formación: 3x95mm2 + 1x50mm2. Diametro exterior: 42,5mm. Armadura: SWA. Aislación: XLPE. Vaina: PVC, no propagante de incendio. Conductor: Cobre electrolítico Clase 5. Temp. max.: 90°C/130°C. Tensión nominal: 600/1000Vca 1500Vcc.	Cobre. XLPE/PVC	MARLEW	FF 9550 H	500	m	50	25000
47	Cable de Potencia Unipolar. Apto para instalaciones aéreas en bandeja, enterrados en ductos o directamente enterrados. Formación: 1x70mm2. Diametro exterior: 19,2mm. Armadura: Fleje. Aislación: XLPE. Vaina: PVC, no propagante de incendio. Conductor: Cobre electrolítico Clase 5. Temp. max.: 90°C/130°C. Tensión nominal: 600/1000Vca 1500Vcc.	Cobre. XLPE/PVC	MARLEW	XF 1700 D	320	m	22	7040
48	Cable de Comando Multipolar. Apto para instalaciones aéreas en bandeja, enterrados en ductos o directamente enterrados. Formación: 7x2,5mm2. Diametro exterior: 15mm. Armadura: Fleje. Aislación: XLPE. Vaina: PVC, no propagante de incendio. Conductor: Cobre electrolítico Clase 5. Temp. max.: 90°C/130°C. Tensión nominal: 600/1000Vca 1500Vcc.	Cobre. XLPE/PVC	MARLEW	YC 7C25 H	900	m	6,5	5850
49	Conductor de cobre desnudo de 50 mm2	Cobre.	-	-	2200	m	20	44000

LISTADO DE MATERIALES Y COSTOS

REV	BY	DATE	DESCRIPTION
0	ZB	14/12/2023	PARA APROBACION

SPEC. NO.		REV.	
UTN-FRBB-PFZB-E-LM-001		0	
INFORME		DATE	
ANEXO XI		14/12/2023	
REQ.	P.O.		
BY	CHK'D	APR.	
ZB	RB	UTN	

Item	Descripcion	Material	Marca	Modelo	Cant.	Un.	P. Unid.	P. Total
------	-------------	----------	-------	--------	-------	-----	----------	----------

TABLERO DE POTENCIA

50	Switch de transferencia In: 250A, 4 Polos, 400V	-	Schneider	TA25D4L2 504TPE	1	u	1400	1400
51	Interruptor In: 300A, 4 Polos, 30kA	-	Schneider	Compact INS 31107	2	u	400	800
52	BLOQUE DIFERENCIAL TETRAPOLAR, 230/400V, 30mA In=6A. (NOTA 1)	-	Schneider	A9R91406	8	u	110	880
53	BLOQUE DIFERENCIAL TETRAPOLAR, 230/400V, In=25A. (NOTA 1)	-	Schneider	A9R91425	9	u	139	1251
54	BLOQUE DIFERENCIAL TETRAPOLAR, 230/400V, In=40A. (NOTA 1)	-	Schneider	A9R71440	1	u	147	147
55	BLOQUE DIFERENCIAL BIPOLAR, 230/400V, In=25A. (NOTA 1)	-	Schneider	A9R74225	2	u	118	236
56	BLOQUE DIFERENCIAL BIPOLAR, 230/400V, In=40A. (NOTA 1)	-	Schneider	A9R71240	2	u	170	340
57	INTERRUPTOR AUTOMATICO TERMOMAGNETICO TETRAPOLAR Icu:6 kA, 230/400V, CURVA C, In=4A. (NOTA 1)	-	Schneider	A9F74404	16	u	57	912
58	INTERRUPTOR AUTOMATICO TERMOMAGNETICO TETRAPOLAR Icu:6 kA, 230/400V, CURVA C, In=32A. (NOTA 1)	-	Schneider	A9F74432	1	u	173	173
59	INTERRUPTOR AUTOMATICO TERMOMAGNETICO TETRAPOLAR Icu:6 kA, 230/400V, CURVA C, In=100A. (NOTA 1)	-	Schneider	Compact NSX	1	u	420	420
60	INTERRUPTOR AUTOMATICO TERMOMAGNETICO TETRAPOLAR Icu:6 kA, 230/400V, CURVA C, In=125A. (NOTA 1)	-	Schneider	A9N18376	1	u	498	498
61	INTERRUPTOR AUTOMATICO TERMOMAGNETICO TETRAPOLAR Icu:6 kA, 230/400V, CURVA C, In=160A. (NOTA 1)	-	Schneider	A9N18374	1	u	627	627
62	INTERRUPTOR AUTOMATICO TERMOMAGNETICO BIPOLAR Icu:6 kA, 230/400V, CURVA C, In=10A. (NOTA 1)	-	Schneider	A9F74210	2	u	28	56
63	INTERRUPTOR AUTOMATICO TERMOMAGNETICO BIPOLAR Icu:6 kA, 230/400V, CURVA C, In=16A. (NOTA 1)	-	Schneider	A9F74216	2	u	43	86
64	INTERRUPTOR AUTOMATICO TERMOMAGNETICO BIPOLAR Icu:6 kA, 230/400V, CURVA C, In=25A. (NOTA 1)	-	Schneider	A9F74225	1	u	67	67
65	INTERRUPTOR AUTOMATICO TERMOMAGNETICO BIPOLAR Icu:6 kA, 230/400V, CURVA C, In=32A. (NOTA 1)	-	Schneider	A9F74232	1	u	80	80
66	CONTACTOR DE POTENCIA 3P 9A 4KW (NOTA 1)	-	Schneider	Tesys D Lc1d09q7	5	u	122	610
67	SECCIONADOR PORTAFUSIBLE UNIPOLAR 32A, 10X38 (NOTA 1)	-	Schneider	DF101	9	u	7	63
68	PILOTO LUMINOSO LED, 220V, COLOR ROJO (NOTA 1)	-	-	CL2-523R	9	u	9	81
69	SWITCH SELECTOR 3 POSICIONES (NOTA 1)	-	Schneider	Harmony XB4	6	u	98	588
70	GUARDAMOTOR 3P, 16 A, 7,5 Kw (10HP), 400V, 50 HZ	-	Schneider	TeSys Deca 13-18A	4	u	393	1572
71	FUSIBLE In: 2A	-	-	-	10	u	5	50

TABLEROS CAMPO

72	Cupla Roscada para conduit Ø1"	Acero	-	-	16	u	10	160
73	Conector pasa chapa para caño rígido conduit Ø1"	Acero	-	-	16	u	30	480
74	Caja de seguridad aumentada certificada para uso en atmósferas con riesgo de explosión. Apta para zonas con presencia de gases o polvos explosivos.	Aleacion Aluminio	Delga	EWDB 886	8	u	700	5600
75	Prensacable apto area clasificada Ø1"	Laton	Delga	EXPA 3S037	16	u	15	240
76	Prensacable apto area clasificada Rosca M32	Laton	Delga	EXPA 3SM32	4	u	25	100
77	BORNE ; SECCIÓN DEL CABLE 4MM2; POLIAMIDA 6,6; MONTAJE UNIVERSAL	-	ZOLODA	BPN-04	40	u	10	400




LISTADO DE MATERIALES Y COSTOS

REV	BY	DATE	DESCRIPTION
0	ZB	14/12/2023	PARA APROBACION

SPEC. NO. UTN-FRBB-PFZB-E-LM-001		REV. 0
INFORME ANEXO XI		DATE 14/12/2023
REQ.	P.O.	
BY ZB	CHK'D RB	APR. UTN

Item	Descripcion	Material	Marca	Modelo	Cant.	Un.	P. Unid.	P. Total
78	BORNE ; SECCIÓN DEL CABLE 2,5MM2; POLIAMIDA 6,6; MONTAJE UNIVERSAL	-	ZOLODA	BPN-02	64	u	5	320
79	BORNE ; FUNCIÓN TIERRA; SECCIÓN DEL CABLE 4MM2; COLOR AMARILLO/VERDE; CONEXIÓN POR TORNILLO	-	ZOLODA	BSLKN-04	8	u	12	96
80	BORNE ; FUNCIÓN TIERRA; SECCIÓN DEL CABLE 2,5MM2; COLOR AMARILLO/VERDE; CONEXIÓN POR TORNILLO	-	ZOLODA	BSLKN-02	32	u	7	224
81	EXTREMO DE BORNERA	-	ZOLODA	EK1	2	u	8	16
82	NUMERADOR PARA BORNES EN PLANCHA, IMPRESO CON LETRAS R, S, T, N, ZOLODA IBC-05	-	-	-	2	u	25	50
83	SEPARADOR ESPESOR 2MM COLOR AMARILLO. SEPARADOR ESPECÍFICO ; ÓPTICO/ELÉCTRICO UNIVERSAL MARCA: ZOLODA SE1	-	ZOLODA	SE1	40	u	2,5	100
84	PUNTE DE CONEXIÓN ELÉCTRICA ; TIPO FIJO; APLICACIÓN BORNE	-	ZOLODA	JSSB-06-04/BPN	25	u	4	100
OTROS								
85	2 Compresores (15hp) + 1 Secador + Filtros	-	-	-	1	u	42000	42000
86	Motores para bombas (10hp)	-	-	-	4	u	12000	48000

Notas:
 1.- O similar
 2.- Todos los precios se encuentran en dolares

 UNIVERSIDAD TECNOLÓGICA NACIONAL Facultad Regional Bahía Blanca		LISTADO DE MATERIALES Y COSTOS				SHEET 7 OF 7		
		REV	BY	DATE	DESCRIPTION	SPEC. NO.		REV.
		0	ZB	14/12/2023	PARA APROBACION	UTN-FRBB-PFZB-E-LM-001		0
						INFORME ANEXO XI		DATE
								14/12/2023
				REQ.	P.O.			
				BY	CHK'D	APR.		
				ZB	RB	UTN		
Item	Descripcion	Cantidad	Horas	Pers. Asignado	Unidad	OBSERVACIONES		
Calculo Horas Hombre Cuadrilla de 5 Oficiales con 5 Ayudantes; Jornada de 10 horas; 6 dias a la semana								
1	BANDEJA PORTACABLE 600mm (2,5 hs x metro)	150	375	4	m			
2	BANDEJA PORTACABLE 300mm (2 hs x metro)	33	66	4	m			
3	BANDEJA PORTACABLE 150mm (1,5 hs x metro)	18	27	4	m			
4	Montaje Soportería para bandeja (Kg de soporte). UPN 100 x 600 mm (6 metros)	3	-	-	kg	30 soportes		
5	Zanjeos (80% con maquina (80m lineales x dia aprox.), 20% a mano (15m lineales x dia aprox.))	2500	650	6	m			
5	Montaje de cables por bandeja	4690	650	6	m			
6	Montaje de cables enterrados y PAT	2500	350	4	m			
7	Montaje y conexionado de columnas de iluminacion (4 personas para el montaje, 2 para el conexionado)	8	500	6	u			
8	Montaje y conexionado de Compresor de aire de instrumentos (4 personas para el montaje, 2 para el conexionado)	2	120	6	u			
9	Montaje y conexionado Bombas (4 personas para montaje, 2 para conexionado)	4	180	6	u			
10	Montaje y acondicionamiento de acometidas Shelter	1	120	4	u			
11	Montaje y conexionado de Generadores	2	80	4	u			
12	Montaje y conexionado de CCM	1	300	8	u	60 horas de montaje (6p) y 240 de conexionado (2p)		
13	Chequeos y pruebas	1	240	2	-			
-	Subtotal		3658					
Costos indirectos								
14	Jefe de obra Electrico	1	480	1	-			
15	Tecnico de Seg. E Higiene	1	480	1	-			
16	Supervisor de Campo	1	480	1	-			
17	Alquiler Retroexcavadora	1	250	1	-	Estimado para zanjeos		
18	Alquiler Hidrogrua	1	100	1	-			
-	Subtotal		1790					
COSTOS TOTALES								
Item	Descripcion	Horas	Costo (us\$)	Ganancia	Subtotales (us\$)	OBSERVACIONES		
1	Horas Hombre	5448	25,00	40,00%	190.680	Sueldo, traslado, comida, equipamiento, alquiler		
2	Costos de materiales	-	264.282,58	40,00%	369.996			
TOTAL					560.676			
Notas:								