



Ingeniería Eléctrica

PROYECTO FINAL

**MODERNIZACION DEL
SISTEMA ELECTRICO
DE TRASLACION DE
LA GRUA CLYDE**

Autor/es

CASTRO Leandro Javier

Director o Tutor

Dr. Ing. GARCIA, Andrés

Bahía Blanca | 1 de Agosto de 2023

INDICE GENERAL

CAPITULO I:	3
Presentación del proyecto.....	3
1. Introducción.....	4
2. Objetivos.....	5
3. Alcances.....	5
CAPITULO II:	6
Descripción de la situación actual del sistema eléctrico.....	6
1. La grúa Clyde	7
2. Estado de situación	10
3. Posibles soluciones	10
CAPITULO III:	12
Análisis de la potencia de los motores de CA a instalar.....	12
1. Introducción.....	13
2. Simulación cinemática de los motores de traslación	16
3. Simulaciones con carga mecánica	18
4. Simulaciones con motores de CA en el programa Winsoft Starter	21
5. Simulaciones con motores de CA en Matlab - Simulink	25
6. Comparación de repuestas con los motores de CC y CA	27
CAPITULO IV:	29
Calculo de conductores, cortocircuito, caída de tensión, cañero eléctrico y protecciones.....	29
1. Introducción.....	30
2. Análisis de cargas	31
2.1 Rendimiento y factor de potencia.....	31
2.2 Cálculo de las potencias Activa (P), Reactiva (Q) y Aparente (S).....	33
2.3 Calculo de conductores y caída de tensión	34
2.4 Calculo del barral para los motores trifásicos:	40
2.5 Calculo del conductor y caída de tensión del motor trifásico 300 HP: ...	43
2.6 Cálculo del conductor y caída de tensión del motor compresor 5 HP: ...	45
2.7 Cálculo de los conductores y caída de los motores de la excitatriz:	46
2.8 Cálculo de los conductores y caída de tensión en los motores de traslación:	48
2.9 Calculo de la caída de tensión en el arranque.....	49
3. Calculo de Cortocircuito Máximo	49

3.1 Cortocircuito en A	49
3.2 Cortocircuito en B:	51
3.3 Cortocircuito en C	56
3.4 Cortocircuito en D	58
3.5 Cortocircuito en E:	60
3.6 Cortocircuito en F:.....	62
3.7 Cortocircuito en G:.....	63
3.8 Cortocircuito en H:	65
3.9 Corriente de retorno de los motores:	67
4. Verificación de la sección mínima por cortocircuito:	69
5. Cortocircuito Mínimo.....	70
5.1 Cortocircuito en A:	71
5.2 Cortocircuito en B:	71
5.3 Cortocircuito en C:	72
5.4 Resumen de cortocircuito mínimo:.....	72
6. Cañero Eléctrico.....	73
7. Conductores en el exterior.....	77
CAPITULO V:	85
Diseño del Sistema de Control de los Motores de Traslación.	85
1. Introducción.....	86
2. Consideraciones para la selección del variador	88
3. Tipos de Carga.....	88
CAPITULO VI:	93
Análisis económico.....	93
1. Introducción.....	94
2. Detalle de las tareas.....	94
3. Estimación de costos de las tareas	94
4. Estimación de costos de materiales	95
5. Estimación final de costos.....	95
CONCLUSION FINAL	97
BIBLIOGRAFIA	98
PLANOS ELECTRICOS.....	99

CAPITULO I:

Presentación del proyecto.

1. Introducción

La construcción del puerto militar, actual Base Naval Puerto Belgrano, fue consecuencia de una decisión estratégica del Estado Argentino que se vincula con ciertas concepciones geopolíticas internacionales hacia fines del siglo XIX, que ponían en importancia el poder Naval para el desarrollo de las Naciones.

A principio de 1896 se consiguió el nombramiento del Ingeniero Civil Luiggi, que debía estudiar y analizar la posibilidad de emplazar un Puerto Militar en Puerto Belgrano. El cual fueron positivos debido a las ventajas estratégicas, técnicas y económicas.

El 12 de mayo de 1898 se firmó el acta de compromiso entre el Ingeniero Luiggi y los empresarios adjudicatarios dando comienzo a los trabajos. A partir de allí, los mismos serían realizados sin pausa, hasta la finalización de las obras concluidas en la primera etapa, el 8 de marzo de 1902, con la inauguración del dique de carena N°1 por parte del Presidente de la Nación Julio Argentino Roca.

Las obras restantes (dique de carena N° 2, ampliaciones sucesivas de instalaciones y dependencias del arsenal) fueron construidas a lo largo del siglo XX conforme a las necesidades operativa de la Armada.

Hace varios años el Dique Carena N° 2 presenta varios problemas debido a la antigüedad y mantenimiento preventivo y correctivo. Uno de los principales problemas es la grúa CLYDE. Esta maquinaria es fundamental para realizar los distintos trabajos de traspaso de cargas en dique seco. En los últimos años se ha observado un notable incremento de fallas debido al desgaste de componentes mecánicos y eléctricos.

Es por ello que, a partir de todas las fallas o problemas de la grúa Clyde presentada en la figura 1, surge la necesidad de actualizar todo el sistema eléctrico de la misma. En particular, este proyecto tiene como objetivo principal mejorar solo el sistema eléctrico del movimiento de traslación de la grúa.

El proyecto se divide en tres etapas. En la primera se realiza un análisis del comportamiento de traslación de la grúa a través de simulaciones y donde se establece el nuevo sistema motriz. La segunda parte, contempla el cálculo de conductores, protecciones, tableros, etc. Y la tercera, el diseño del sistema de control.



Figura 1. Grúa Clyde.

2. Objetivos

El presente proyecto tiene como objetivo principal modernizar el movimiento de traslación de la grúa CLYDE. Con el avance de la tecnología poder reemplazar motores de CC que se utilizan actualmente por motores de CA, permitiremos ahorrar tiempos de mantenimiento y reparaciones de los mismos.

3. Alcances

Para cumplir con el objetivo propuesto, se presentan los siguientes alcances a tener en cuenta para el proyecto:

- Relevamiento y análisis del sistema eléctrico de la grúa.
- Modelado y simulación del sistema de movimiento de traslación actual y con motores de CA, para análisis dinámico con Matlab.
- Determinación de la planta motriz con motores de CA a través de Winssoft – Starter.
- Esquema eléctrico de conexionado de los motores.
- Cálculo de cortocircuito máximo y mínimo.
- Cálculo de conductores.
- Verificación de conductores por caída de tensión y cortocircuito.
- Dimensionamiento de cañero eléctrico.
- Dimensionamiento de conductores externos.
- Cálculo de interruptores automáticos.
- Diseño del sistema de control.

CAPITULO II:

Descripción de la situación actual del sistema eléctrico.

1. La grúa Clyde

La grúa está ubicada sobre un lateral del dique y se desplaza cubriendo una distancia de 220 (Figura 2.) metros a una velocidad de 33 m/min. Su función principal es ayudar a la logística de los trabajos de mantenimiento a realizar en un buque. Para ello, tiene la capacidad de realizar diferentes movimientos como ser traslación (a lo largo del dique), elevación a través de un brazo o pluma y rotación. Todo esto se realiza a través de un sistema de motores de corriente continua.



Figura 2. Ubicación de la Grúa.

El accionamiento de los motores de CC se realiza a través de un motor trifásico de 300 HP que hace de maquina primaria para los generadores de CC. En el caso particular del generador de traslación, la potencia del mismo es de 50 kW (Figura 3) y alimenta cuatro motores de CC de 15 kW cada uno (Figura 4) ubicados en las cuatro patas de la grúa.



Figura 3. Generador del motor de traslación



Figura 4. Motor de traslación

La Potencia instalada es de 275 kW, siendo el factor de simultaneidad recomendado por fábrica de 0,65 que representa una carga de 350 A. el peso total que posee la grúa es de 350 Tn. En la Figura 5 se presenta el circuito esquemático de potencia del sistema eléctrico de la grúa.

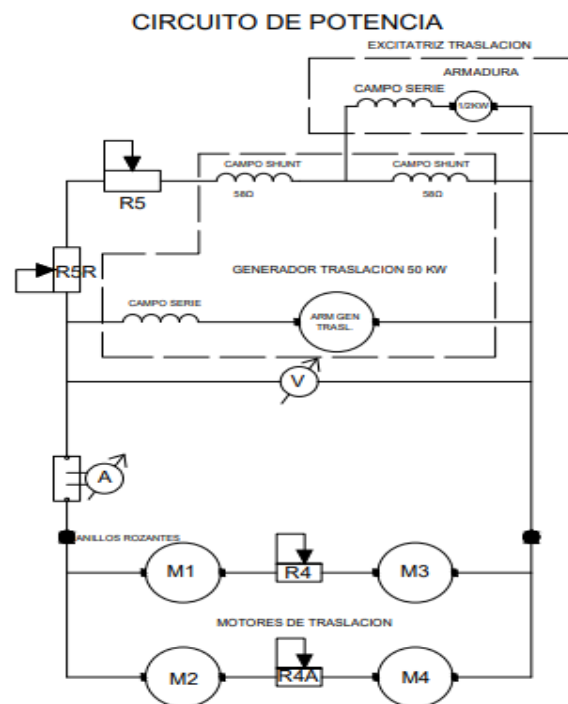


Figura 5. Circuito de Potencia

Como puede observarse, el sistema eléctrico está compuesto de un generador de CC del tipo compuesto. La regulación de velocidad se realiza mediante las resistencias R5 y R5R variando la tensión del generador mediante la caída de tensión en las mismas. Las resistencias R4 y R4A están presentes para disipar energía de frenado o contramarcha realizada en los cuatro motores de traslación

M1, M2, M3 y M4. Dichos motores son del tipo serie (los más utilizados para el arranque con carga). La alimentación principal que alimenta el motor trifásico se realiza mediante barrales que van de punta a punta del dique y la grúa toma tensión por medio de escobillas que se acoplan al tablero principal (Figura 6).



Figura 6. Tablero Principal

En el último mantenimiento y reparación a las que fueron sometidos los motores y generadores se detectó, en el ensayo de carga, que el generador de la pluma no entregaba la tensión nominal necesaria para elevar la carga. Además, los generadores y motores de traslación presentaban baja aislación. Los ensayos de inducido de los motores determinaron espiras en corto circuito, por lo que fue necesario el rebobinado completo y rectificación del colector. En tal sentido, en los últimos años, dadas las cantidades de rectificaciones efectuadas a estos motores, no admiten más reparaciones.

En la Figura 7 se muestra el inducido de un motor de traslación, al cual se lo ha rebobinado.



Figura 7. Inducido del motor de traslación rebobinado.

Una vez terminada la reparación por el Departamento de Electricidad se establecen distintos ensayos, y en particular se muestra en la Tabla 1 los resultados correspondientes al ensayo en vacío. En el mismo se comprueba que los datos obtenidos están dentro de los valores nominales de fábrica.

Tabla 1. Parámetros de prueba en vacío.

Tensión: 110 V		FECHA: 6/07/2016			
Parámetro	Motor 1	Motor 2	Motor 3	Motor 4	
Resistencia campo fino (Ω)	37,9	35	36	39,3	
Rpm	1780	3140	3700	1800	
Línea (A)	11	23	23	10	
Campo (A)	3,2	3	3,5	2,6	
Armadura (A)	7,8	20	19,5	7,4	

Cabe aclarar que la diferencia de revoluciones existente entre los motores 1 y 4 respecto de los motores 2 y 3 son correctas. Esto se debe a su diseño original ya que los motores de iguales revoluciones trabajan en forma cruzada, es decir, en las patas delanteras se encuentran los motores 1 y 2, y en las patas traseras, los motores 3 y 4.

2. Estado de situación

Del estudio y análisis realizado a la grúa en los últimos años se observa falta de mantenimiento preventivo, además de problemas en la logística de reparaciones de los motores de CC. Además, como se pudo observar en el punto anterior, los motores no admiten más rectificaciones, lo que permite establecer que los mismos se encuentran cerca del fin de su vida útil.

Además, la ubicación del generador atenta con los tiempos de mantenimiento y reparación. El mismo se encuentra dentro de la cabina del gruista, a una altura de 15 m. Con respecto a los motores de traslación son de difícil adquisición comercial y el estado de la instalación eléctrica de potencia está deteriorada.

Por lo antedicho, es necesaria una actualización total del sistema eléctrico y motriz. Esto lleva a analizar posibles soluciones: establecer un nuevo sistema motriz o una actualización de los mismos.

3. Posibles soluciones

A continuación, se presentan las posibles soluciones a evaluar:

- Reemplazar motores de CC por motores de CA:
Los motores de CC poseen mayores piezas mecánicas como son el colector, las escobillas y el porta escobillas, además su rotor es bobinado y el estator también como puede observar en la Figura 8.

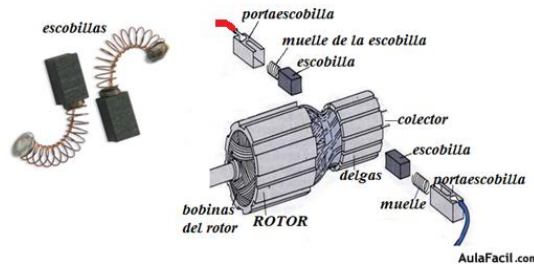


Figura 8. Partes de un rotor de CC

Los motores de CA tienen una construcción mecánica más sencilla el rotor es de jaula de ardilla Figura 9 y el estator solamente posee bobinado.

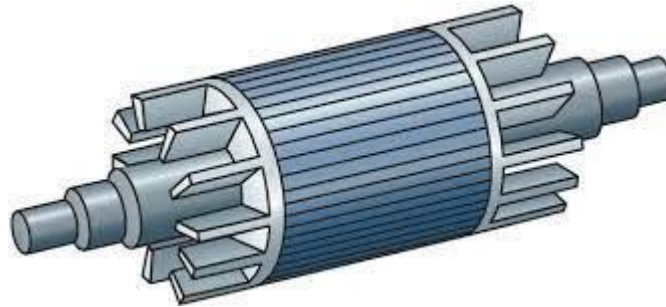


Figura 9. Rotor jaula de ardilla.

En el análisis de los dos sistemas se observa que el motor de CA posee menor mantenimiento y con el avance tecnológico la regulación puede realizarse con variadores de frecuencia.

- Modificar el sistema de control de los motores de CC:
El sistema actual de regulación de los motores de CC es muy robusto (mediante resistencias) y conlleva a un mayor mantenimiento. Con el avance de la tecnología la regulación de dichos motores puede realizarse mediante modulación de ancho de banda de pulsos – PWM.
Si bien se mejora en la regulación los problemas mencionados anteriormente por los motores de este tipo continuarían.
- Adquisición de una grúa nueva:
De acuerdo al proceso planteado por el proyecto es en el movimiento de traslación, el costo es menor ante la adquisición de un sistema nuevo. En ampliaciones presupuestarias futuras se podrá continuar con la modernización de los demás movimientos motrices de la grúa.

Del análisis de las posibles soluciones se opta por reemplazar motores de CC por motores de CA dado que el mantenimiento es más sencillo (limpieza y cambio de rodamientos) al poseer estos menor piezas mecánicas, la reparación es más rápida (rebobinado) y su regulación puede realizarse con variadores de frecuencia.

CAPITULO III:

Análisis de la potencia de los motores de
CA a instalar.

1. Introducción

En el capítulo I se estudiaron los problemas que presenta la grúa y analizado las posibles soluciones. Se evaluó la más adecuada para esa situación (reemplazo de motores de CC por CA). Para ello, se comenzó con simulaciones del movimiento de traslación de la grúa con el fin de analizar su respuesta y obtener los parámetros del motor a instalar.

La grúa se ha modelado como un cuerpo rígido plano (Figura 10) que se desplaza sobre ruedas, para desarrollar una relación entre el movimiento del cuerpo rígido y las velocidades de dirección y conducción de las ruedas.

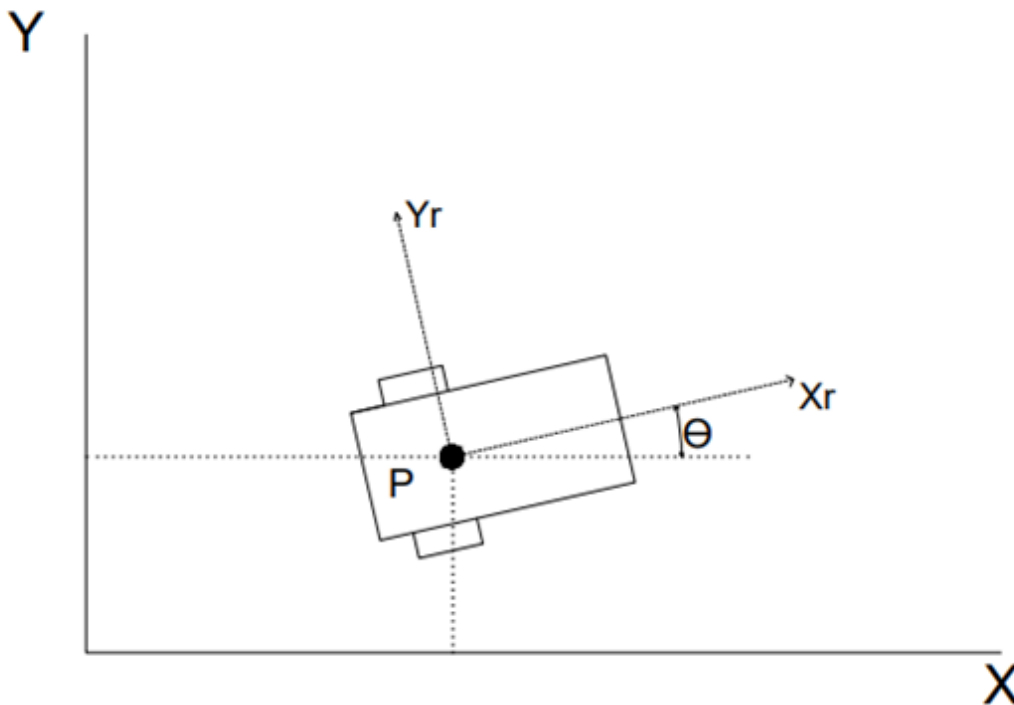


Figura 10. Planos de Referencias globales y Locales.

La posición P (dada por la ecuación 1) en el marco de referencia global se especifica mediante las coordenadas X e Y, y la diferencia angular entre los marcos de referencia global y local viene dada por Θ , por lo tanto, la posición de la grúa es:

$$\xi = [x \quad y \quad \theta]^t \quad (1)$$

Y el mapeo se logra usando la matriz de rotación ortogonal:

$$R(\theta) = \begin{bmatrix} \cos \theta & \sin \theta & 0 \\ -\sin \theta & \cos \theta & 0 \\ 0 & 0 & 1 \end{bmatrix} \quad (2)$$

A partir de la ecuación (2) se puede calcular el movimiento de la grúa en el marco de referencia global con respecto a su marco de referencia local:

$$\xi = R(\theta)^{-1} \xi_r \quad (3)$$

Se puede observar dos restricciones mientras la grúa está en movimiento. La primera se debe al contacto rodante. La segunda se debe a su deslizamiento no lateral (que la rueda puede deslizarse ortogonalmente al plano de la rueda, como se muestra en la Figura 11).

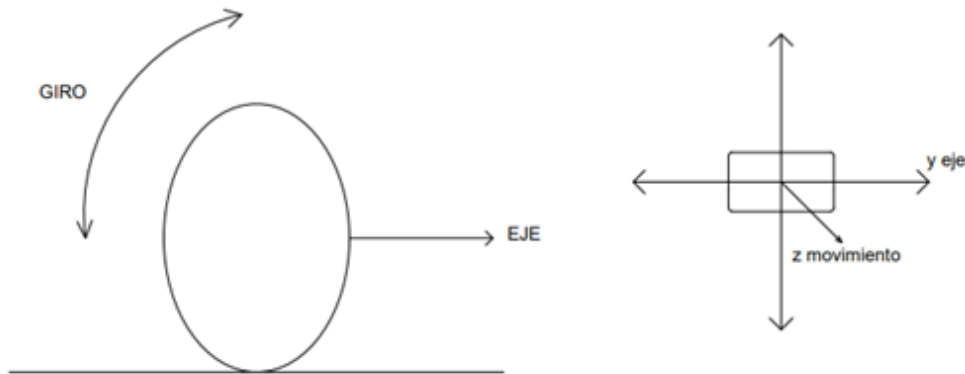


Figura 11. Derecha (movimiento de rotación), izquierda (deslizamiento lateral).

La etapa inicial de un modelo cinemático de la grúa consiste en expresar restricciones sobre movimientos de las ruedas individuales. De este modo se puede calcular el movimiento de toda la grúa combinando los movimientos de las ruedas individuales. Las suposiciones bajo este análisis son que la rueda permanece siempre en vertical durante el movimiento y no hay deslizamiento en el único punto de contacto entre el plano del suelo y la rueda. Significa que la rueda está en movimiento solo en condiciones de rodadura pura y gira alrededor del eje vertical a través del punto de contacto.

Para analizar el movimiento de traslación actual de la grúa con los motores de CC se analiza su Centro Instantáneo de Rotación (CIR).

El CIR referido al movimiento plano de un cuerpo (se designará cuerpo a la grúa), se define como el punto del cuerpo o de su prolongación en el que la velocidad instantánea del cuerpo es nula.

- Si el cuerpo realiza una rotación pura alrededor de un punto, dicho punto es el CIR.(Figura 12):

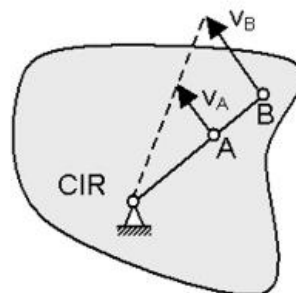


Figura 12. Velocidades paralelas con respecto a un punto fijo.

- Si el cuerpo realiza una traslación pura el CIR se encuentra en el infinito en dirección a la velocidad de traslación (Figura 13):

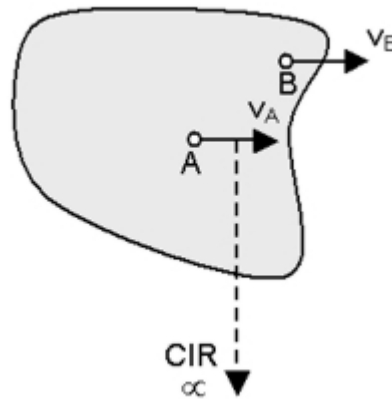


Figura 13. Velocidades paralelas.

- Si el cuerpo realiza un movimiento general el CIR se mueve respecto al cuerpo de un instante a otro. Su posición se puede conocer en cada instante por intersección de las direcciones perpendiculares a las velocidades de dos de sus puntos (Figura 14):

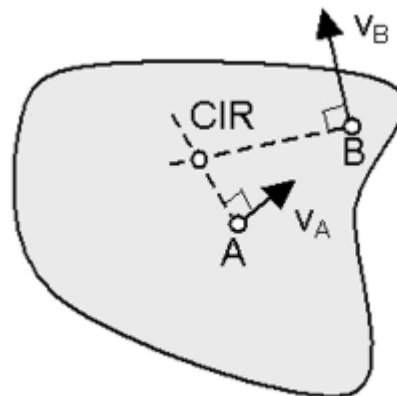


Figura 14. Velocidades en distinta direcciones.

Se analiza si la grúa tiene un movimiento de traslación pura como se observa en la Figura 15.

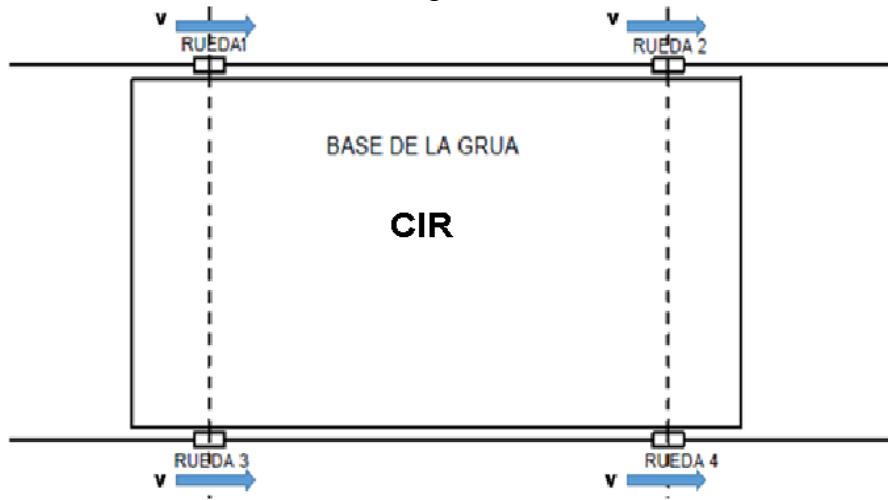


Figura 15. Modelado ideal de traslación de la grúa.

Se comienza haciendo simulaciones con el programa Matlab en Simulink para empezar a obtener parámetros.

En el desarrollo de las simulaciones se utiliza la teoría del péndulo invertido con una barra rígida fija al carro. Como simplificaciones, y debido a las herramientas con las que se cuentan, se concentra todo el peso de la grúa en la barra rígida.

A continuación, se presentan las simulaciones realizadas para determinar si posee un movimiento de traslación pura, los valores de velocidad y torque actuales del motor de CC para obtener datos y definir la potencia de los motores de CA a instalar en la grúa.

2. Simulación cinemática de los motores de traslación

A través de las herramientas de Simulink se realiza una simulación cinemática de los motores de CC como se observa en la Figura 16. En ella, los motores de traslación son representados en diferentes colores, el generador se representa con "DC del Generador" y la fuente "DC del rectificador", representa la tensión de excitación. Se simula con una carga de tipo escalón la cual se observa en la Figura 17.

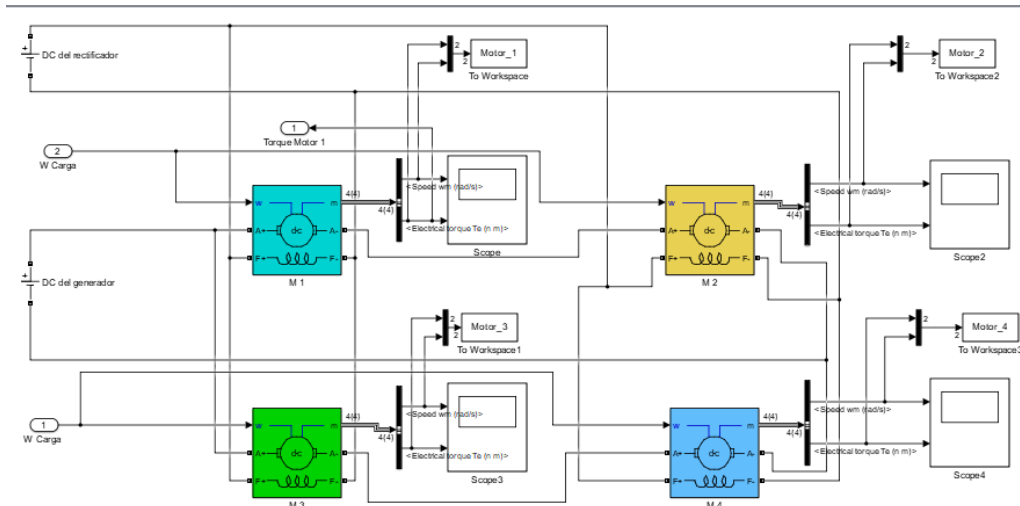


Figura 16. Modelado de los motores CC

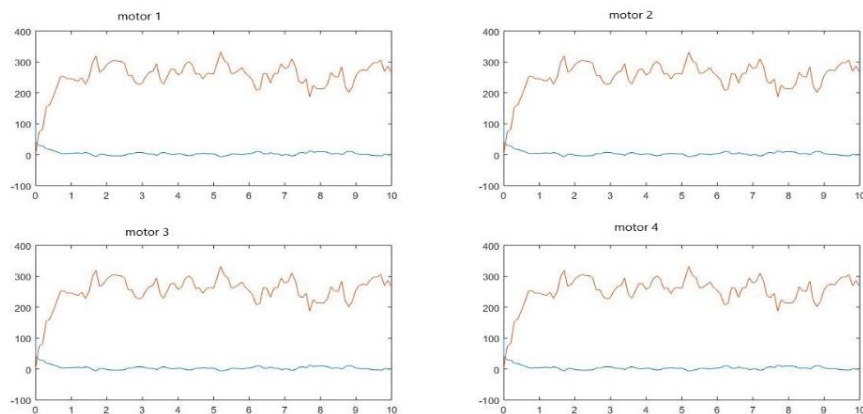


Figura 17. Respuesta de los motores, en cada grafica se ve la velocidad (superior) y el torque (inferior).

En la misma, se observa que el movimiento no es de traslación pura debido a que la respuesta de torque y velocidad no es lineal, sino que posee muchas variaciones representadas a través de picos de instante a instante, por ello su CIR no está en el infinito (condición de movimiento de traslación pura) sino que se encuentra en algún punto más cercano, debido al movimiento vibratorio de la rueda (Figura 18). Esto implica que puede llevar al desgaste de la estructura con el tiempo.

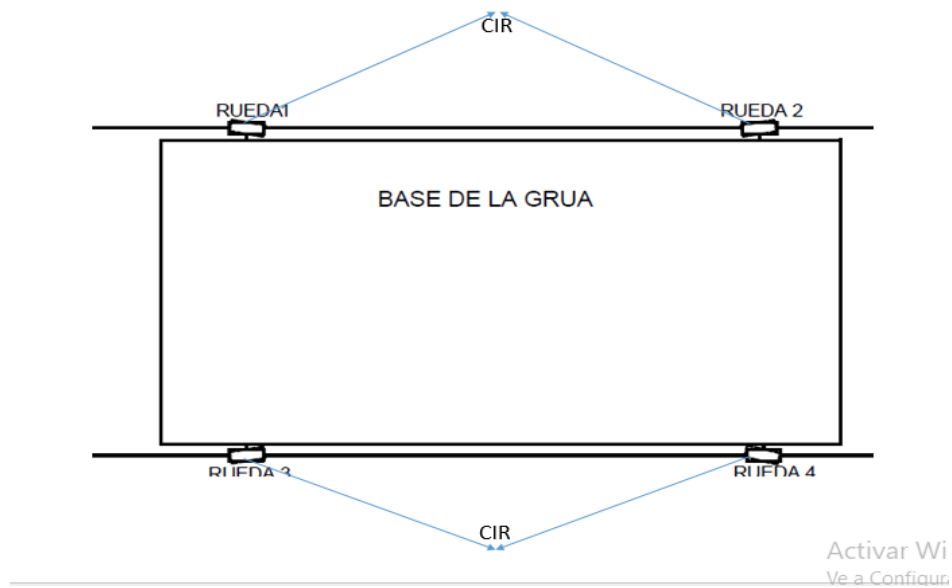


Figura 18. CIR de la grúa instante a instante.

3. Simulaciones con carga mecánica

En esta simulación se pretende validar el modelo de la grúa actual a través de la repuesta de torque y velocidad, y cuyo esquema se muestra en la Figura 19.

Para ello, se implementa el sistema de tracción a través de los cuatro motores de CC, representado por el bloque 1, el cual arrastra el carro considerado como una barra rígida, y representado por el bloque 2.

El modelo del carro ya está incorporado como elemento de la librería en el software (Figura 20), y solo se ha modificado los valores del peso total de la grúa (350 Tn) y las dimensiones del riel y el carro. Adicionalmente, se añade un bloque triangular que representa la caja de engranaje.

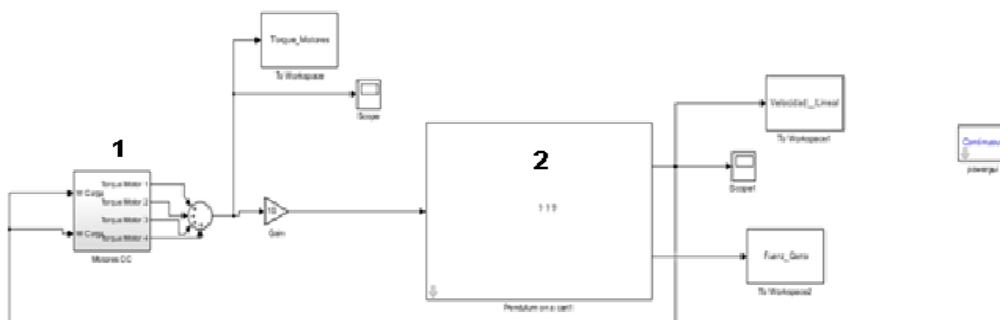


Figura 19. Configuración general del carro.

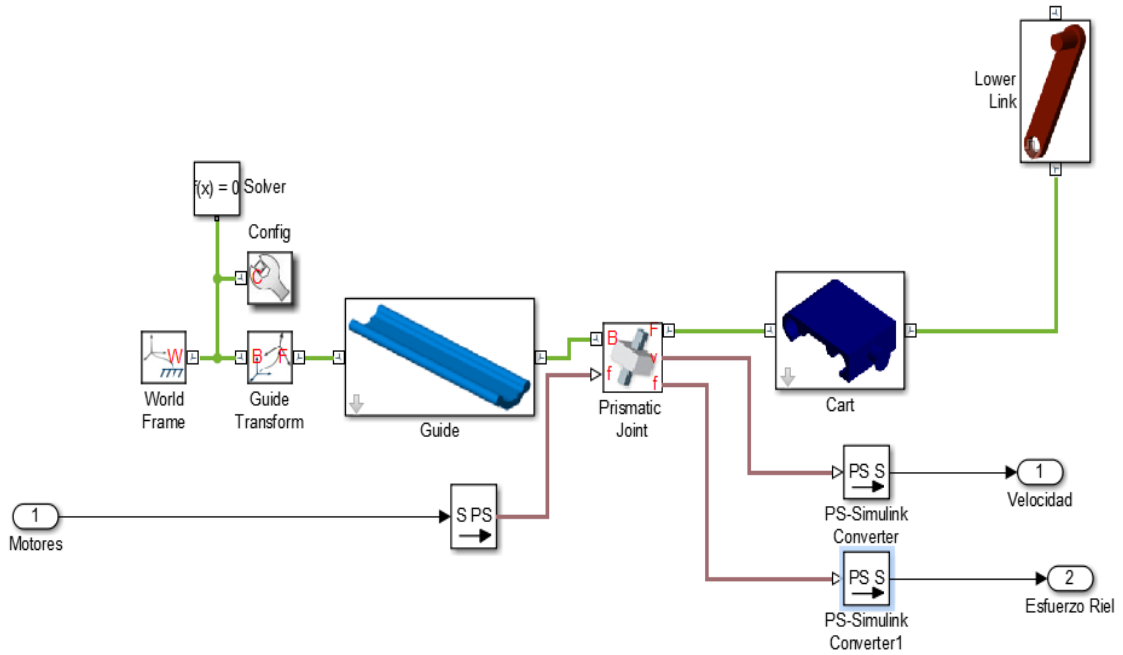


Figura 20. Modelado de la grúa como carro con péndulo invertido fijo.

La simulación ha arrojado las siguientes curvas de velocidad (Figura 21) y curva de torque (Figura 22), a continuación de las mismas se realiza una curva ampliada del torque (Figura 23).

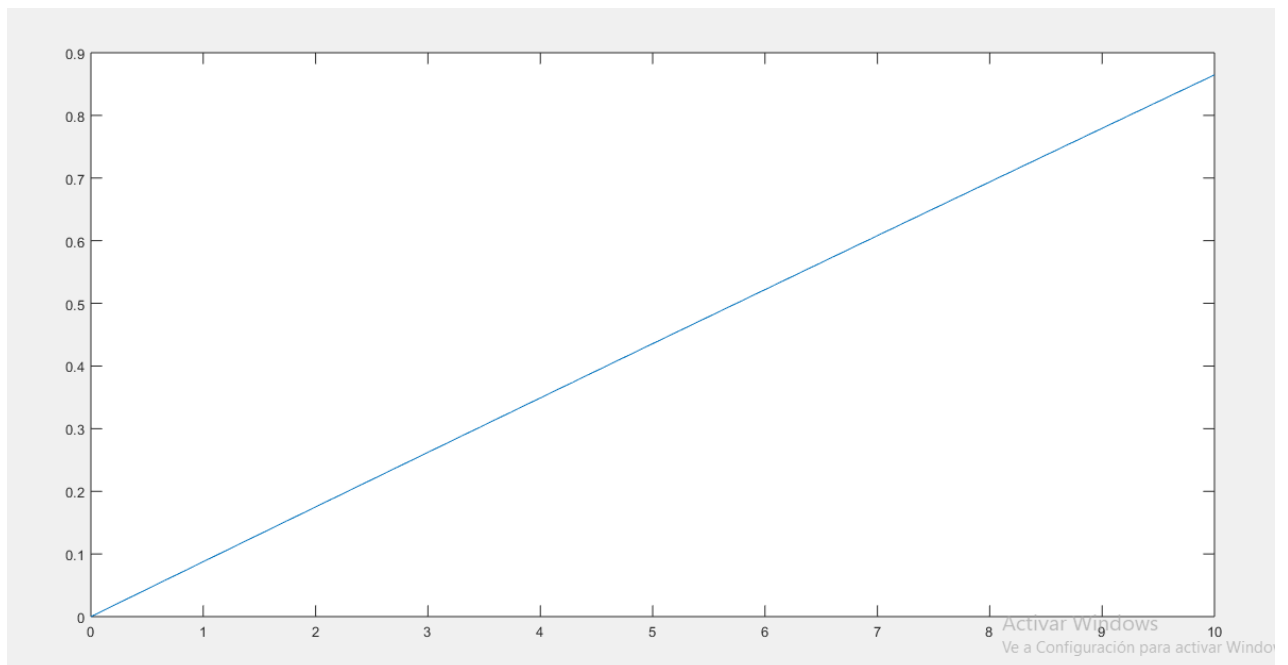


Figura 21. Curva de la velocidad del carro.

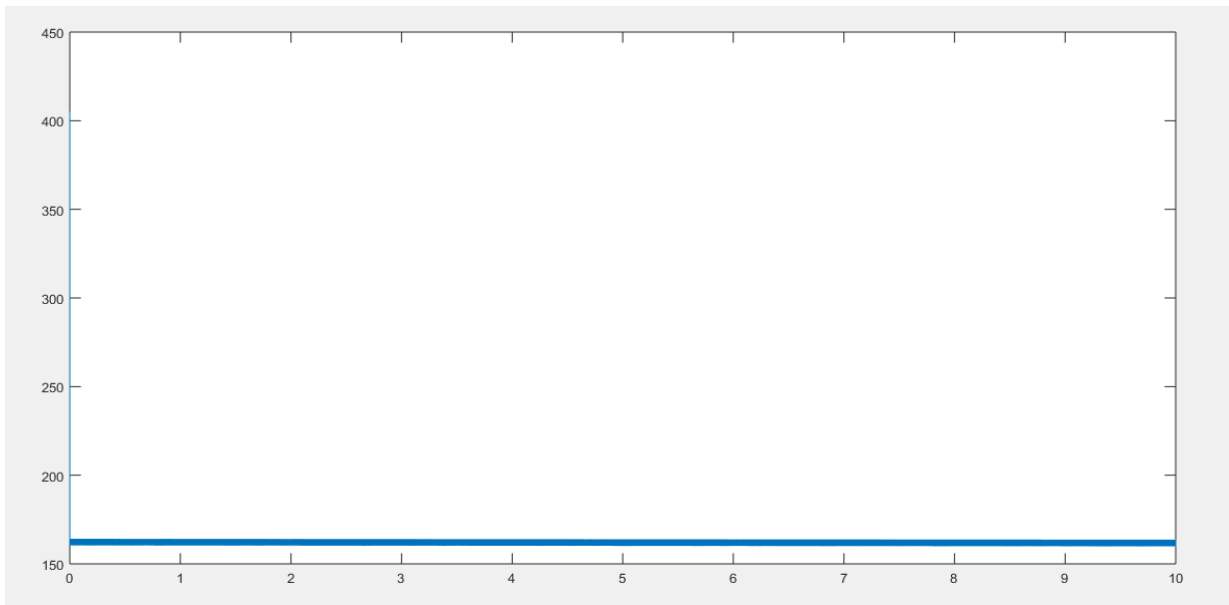


Figura 22. Curva de torque del carro.

Para un mayor análisis se amplia la curva de torque en el primer segundo como se observa en la Figura 23.

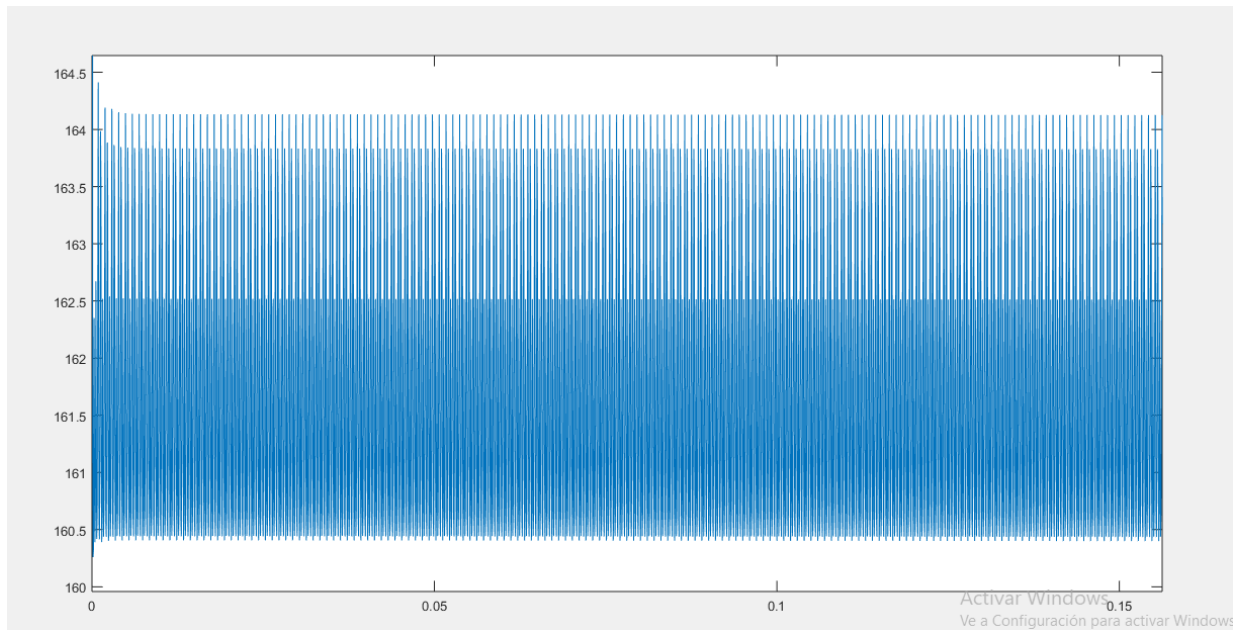


Figura 23. Curva ampliada de torque del carro.

Se observa en las curvas que la velocidad responde de forma lineal y del torque variaciones instante a instante, lo cual indica que la grúa no tiene un movimiento de traslación puro. Esto produce vibraciones y desgaste con el tiempo de la estructura de la grúa y de los rieles.

A partir de las curvas anteriores se obtienen el momento de inercia y la aceleración angular, parámetros necesarios para determinar las potencias de los motores de CA a instalar.

4. Simulaciones con motores de CA en el programa Winsoft Starter

A continuación, se utiliza el programa Winsoft – Starter que es un software en el cual se puede determinar, a partir de las curvas de torque y velocidad, la potencia de los motores de CA. Además, este programa permite obtener la curva de torque versus velocidad del motor elegido, de acuerdo a los parámetros de diseño.

A partir de los parámetros obtenidos de las curvas de torque y velocidad se evalúa la siguiente ecuación, para obtener el momento de inercia del cuerpo rígido:

$$|\sum \tau| = J * |\ddot{\theta}| \quad (4)$$

Donde, $\sum \tau$ representa la sumatoria de torque, J es el momento de Inercia y $\ddot{\theta}$ es la aceleración angular.

De (4) se despeja J :

$$J = \frac{|\sum \tau|}{|\ddot{\theta}|} \quad (5)$$

De la curva de velocidad se obtiene la aceleración angular en un instante dado:

$$\ddot{\theta} = \frac{\Delta v}{\Delta t} = \frac{0,4-0,3}{4-3} = 0,1 \text{ m/seg}^2 = 1,25 \text{ rad/seg}^2 \quad (6)$$

Dado la variabilidad de la simulación del torque, se realiza un promedio para obtener τ en forma aproximada:

$$\tau = 162,5 \text{ Nm} \quad (7)$$

$$J = \frac{162,5}{1,25*4} = 32,5 \text{ kgm}^2 \quad (8)$$

Luego, mediante el programa Winsoft – Starter se comprobará estos parámetros

Los parámetros de diseño para obtener el motor de CA a instalar, y que requiere el programa Winsoft – Starter son:

- Tensión de Empleo: 400 V
- Frecuencia 50 Hz.
- Tiempo de arranque previsto: 3 s
- Temperatura ambiente: 30 °C
- Altitud: 1000 m
- Momento de Inercia: 32,5 kgm²

En la Figura 24 se muestra la ventana del programa en donde se establecen estos parámetros.

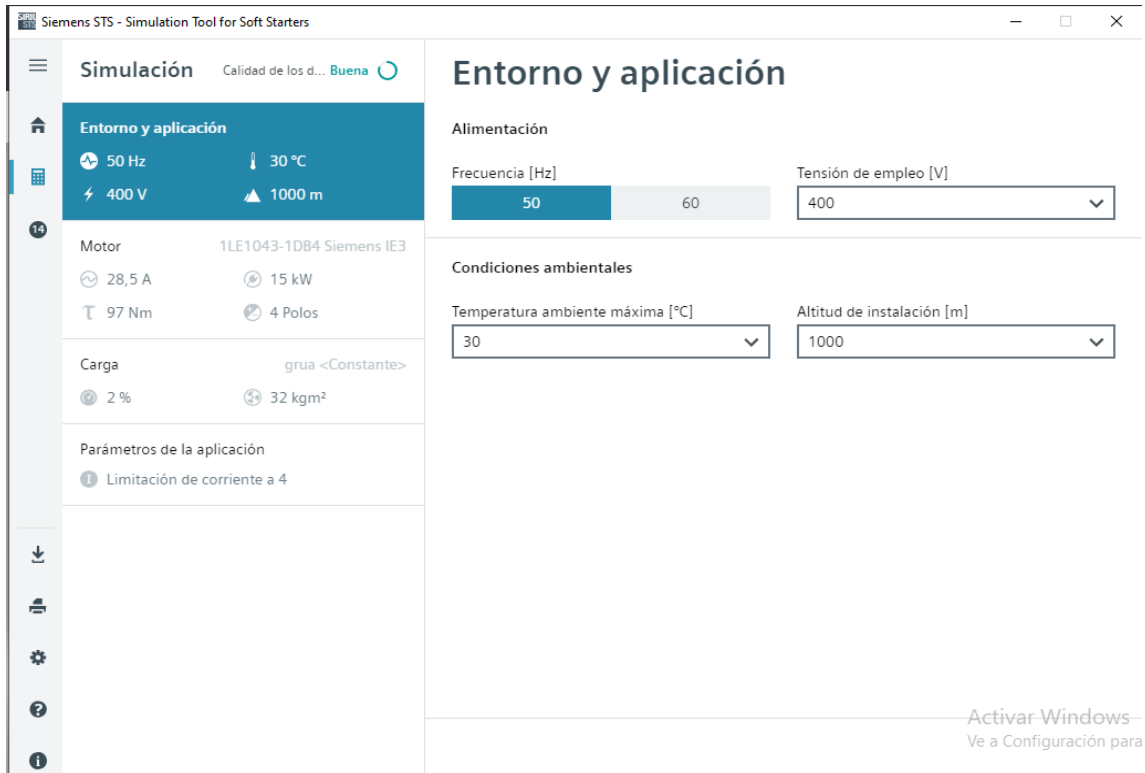


Figura 24. Entorno y aplicación.

A continuación, se fija la carga como constante, denominada “Grúa <constante>”. Se establece el valor del momento de inercia calculado anteriormente, de 32,5 kgm², como se observa en la Figura 25.

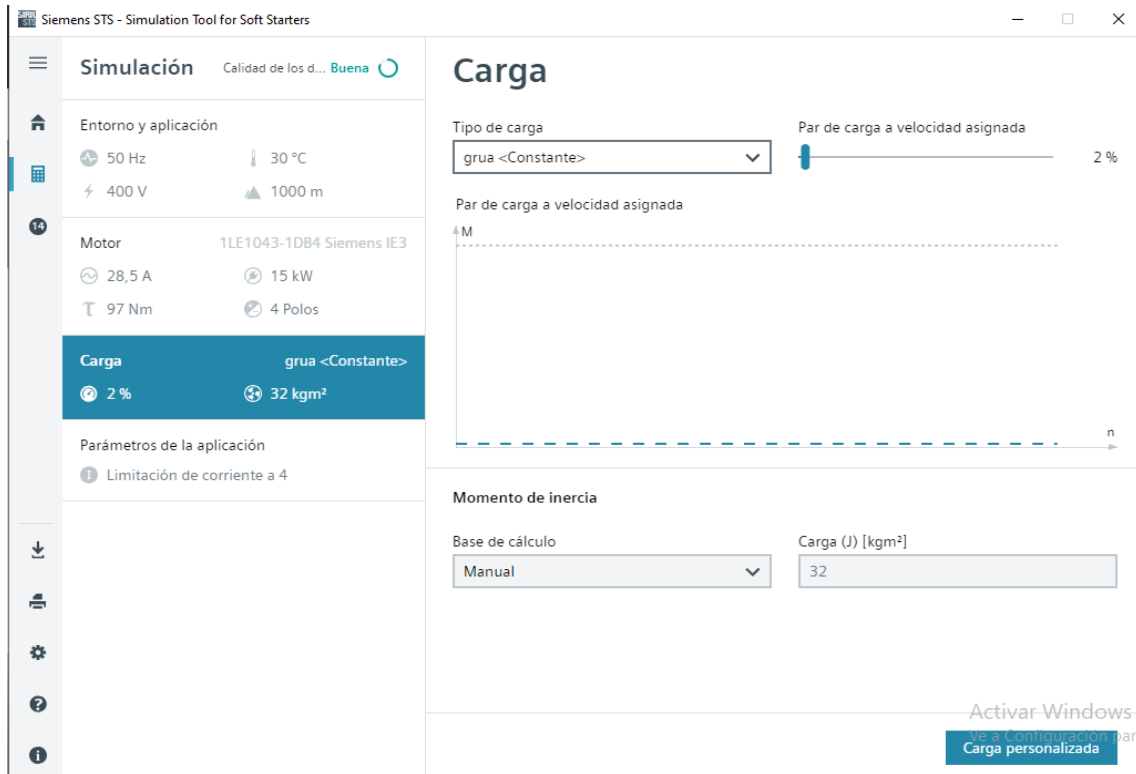


Figura 25. Datos de la carga

Con la carga establecida, procede a realizar las simulaciones con distintas potencias de pruebas, arrojando como conclusión que el motor de 15 kW es que alcanza vencer la carga. En la figura 26 se observa la repuesta de torque vs rpm y los datos de “chapa característica” normalizado por el software:

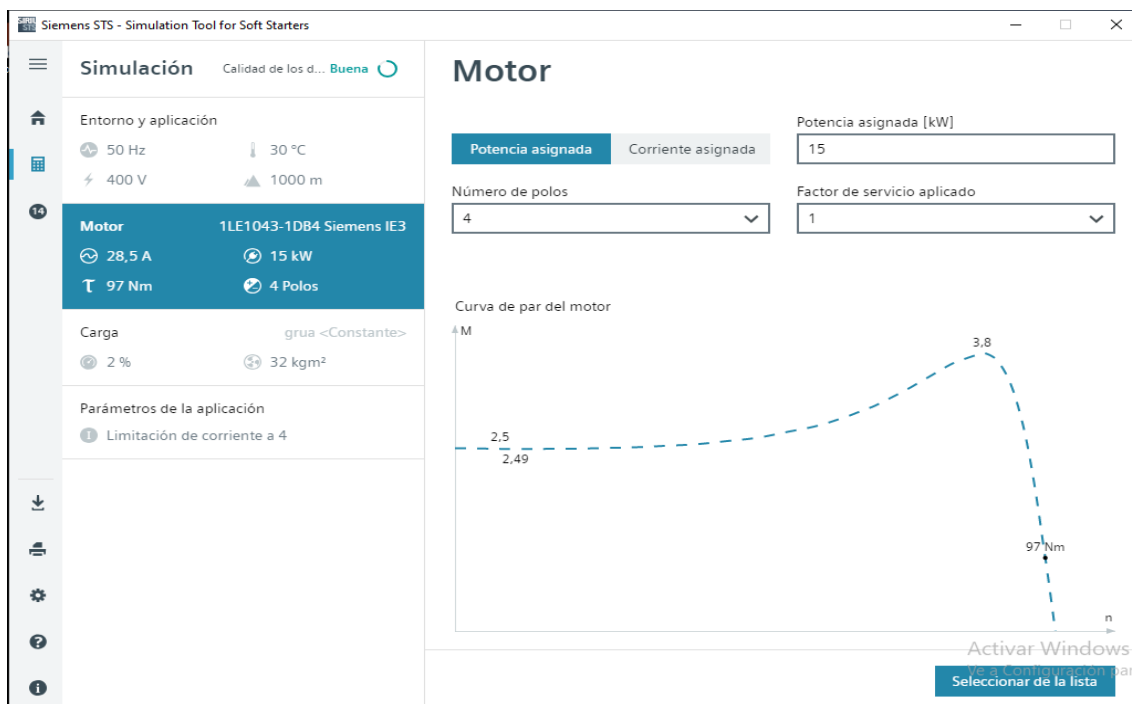


Figura 26. Datos del motor

Por último, se establecen los parámetros de la aplicación. El software permite realizar la simulación por medio de un arranque con limitador de corriente (Figura 27) o de tensión (Figura 28). En el primer caso se establece un límite de corriente aproximado de 4 veces la corriente nominal (114 A) para poder cumplir con el tiempo de arranque previsto. Se observa en las curvas de la Figura 27, como serán las respuestas según este tipo de arranque a carga constante.

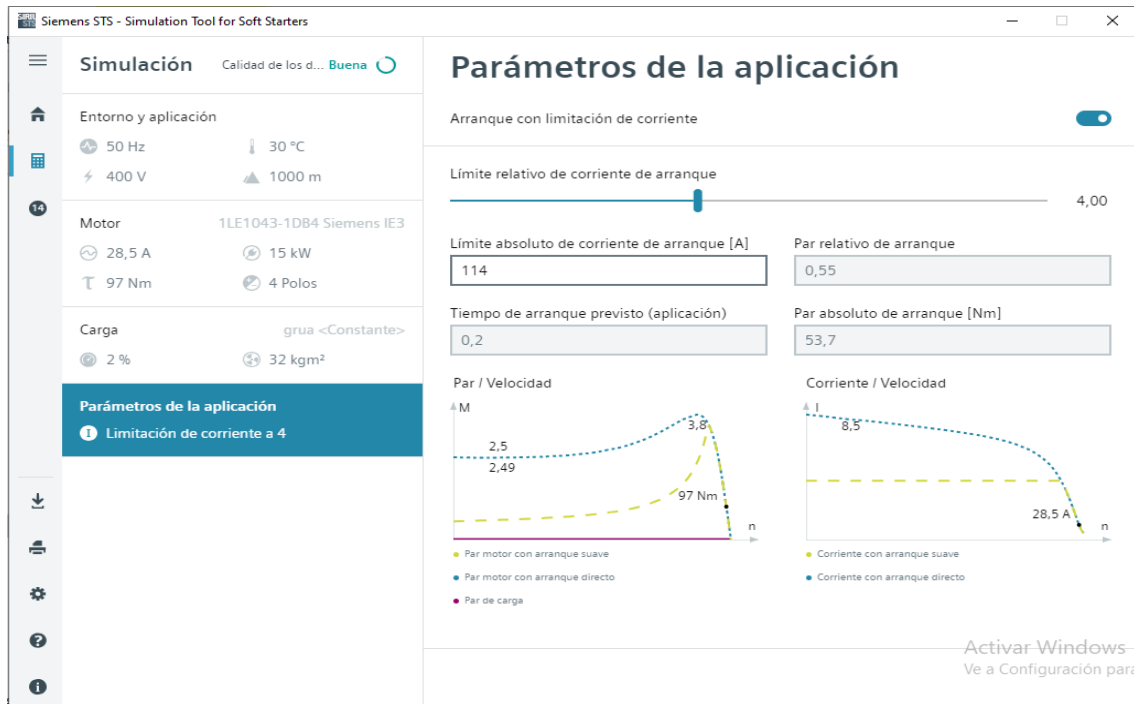


Figura 27. Parámetros de la aplicación con limitador de corriente.

Para el caso de arranque con limitador de tensión, se observa que con un porcentaje del 50 % de la tensión nominal tendríamos un tiempo de arranque previsto de 2,2 s, el cual cumple con el tiempo de arranque establecido. En las curvas de la Figura 28 se observa las respuestas del motor con este tipo de arranque a carga constante.

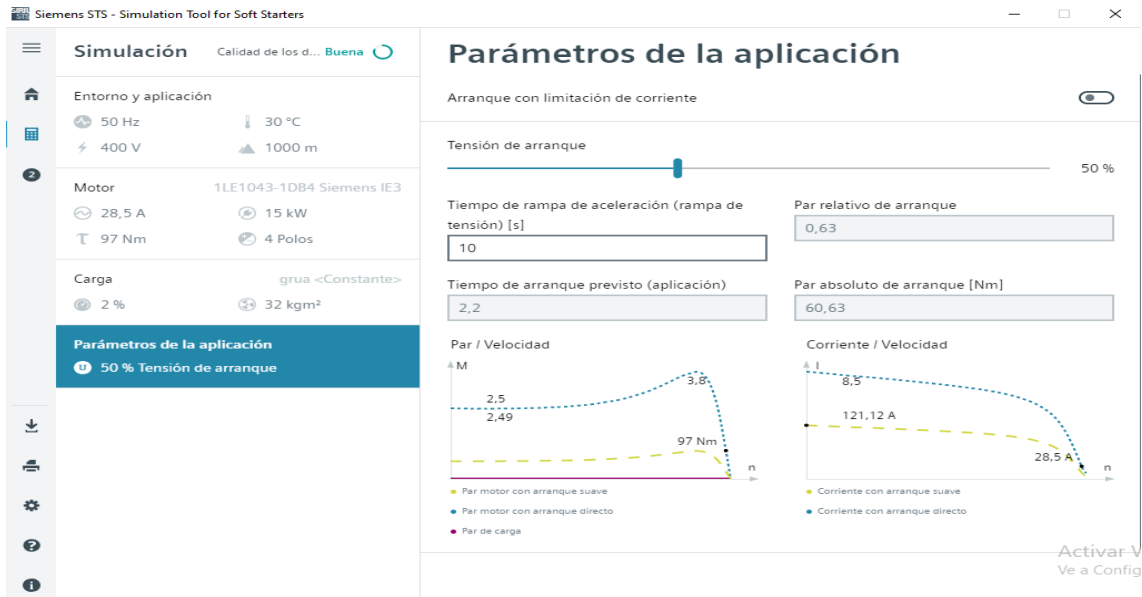


Figura 28. Parámetros de la aplicación con limitador de Tensión.

De las simulaciones anteriores se concluye que con una potencia de los motores de CA de 15 kW cumple con los parámetros de diseño establecidos.

5. Simulaciones con motores de CA en Matlab - Simulink

En las presentes simulaciones tiene como objetivo analizar la repuesta del carro con los motores de CA y poder compararlas con las analizadas anteriormente con motores de CC.

Se realizan simulaciones con los motores de CA predefinidos en el programa con la misma potencia calculada (15 kW). Se configura el conexionado de manera que los motores de CA trabajen en paralelo, distinto a la configuración original la cual estaban formado de dos conjuntos en paralelo, cada uno compuesto de dos motores de CC en serie, como se observa en la Figura 29.

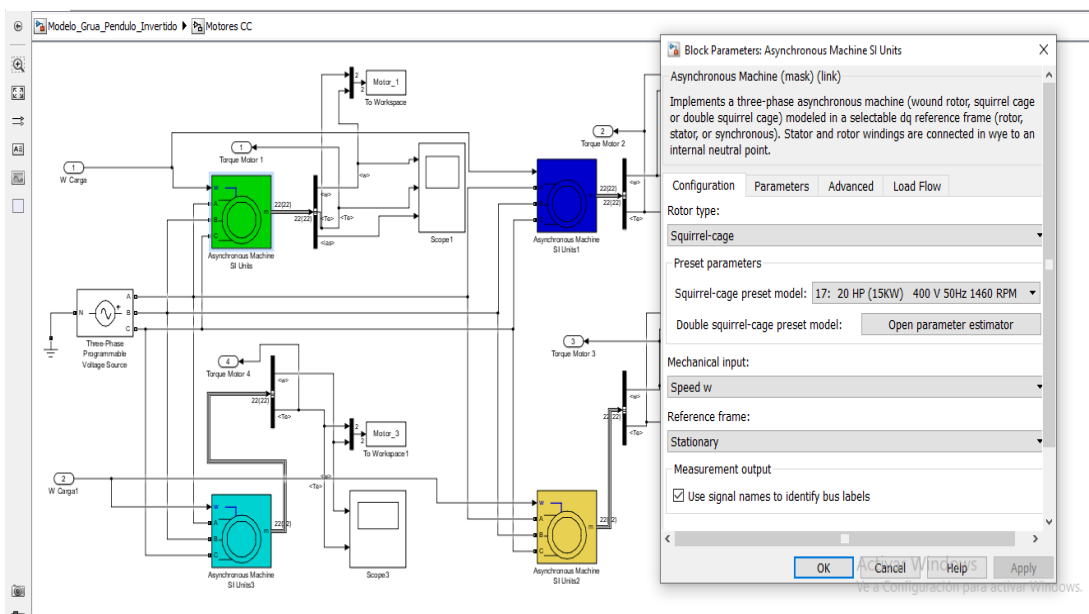


Figura 29. Modelado en SIMULINK con motores CA.

De las simulaciones anteriores se obtuvieron los resultados de curva de velocidad (Figura 30) y curva de torque (Figura 31).

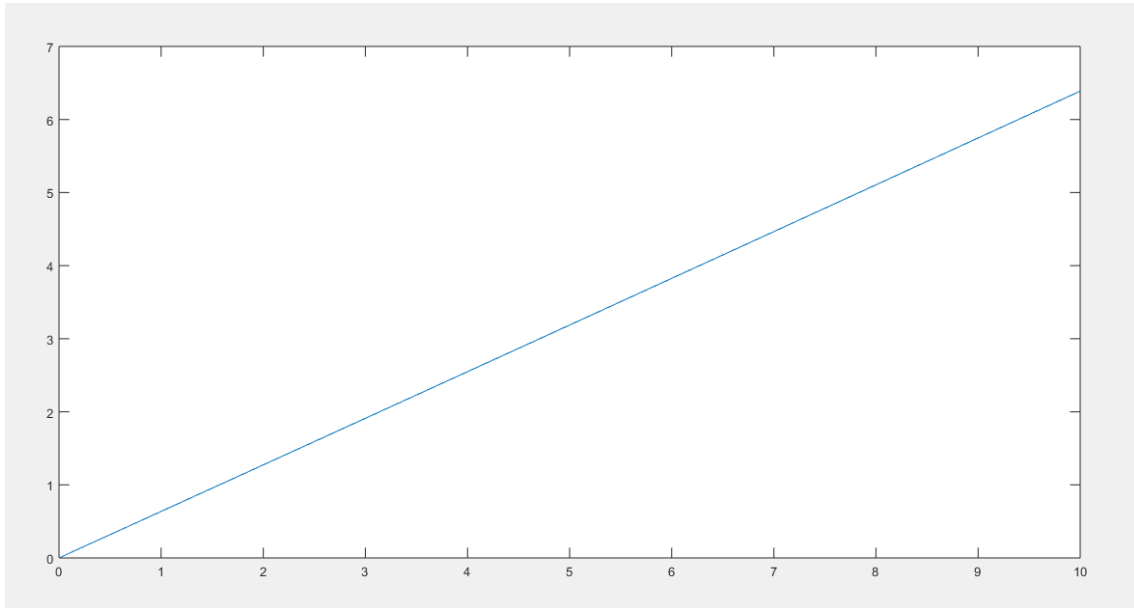


Figura 30. Curva de velocidad.

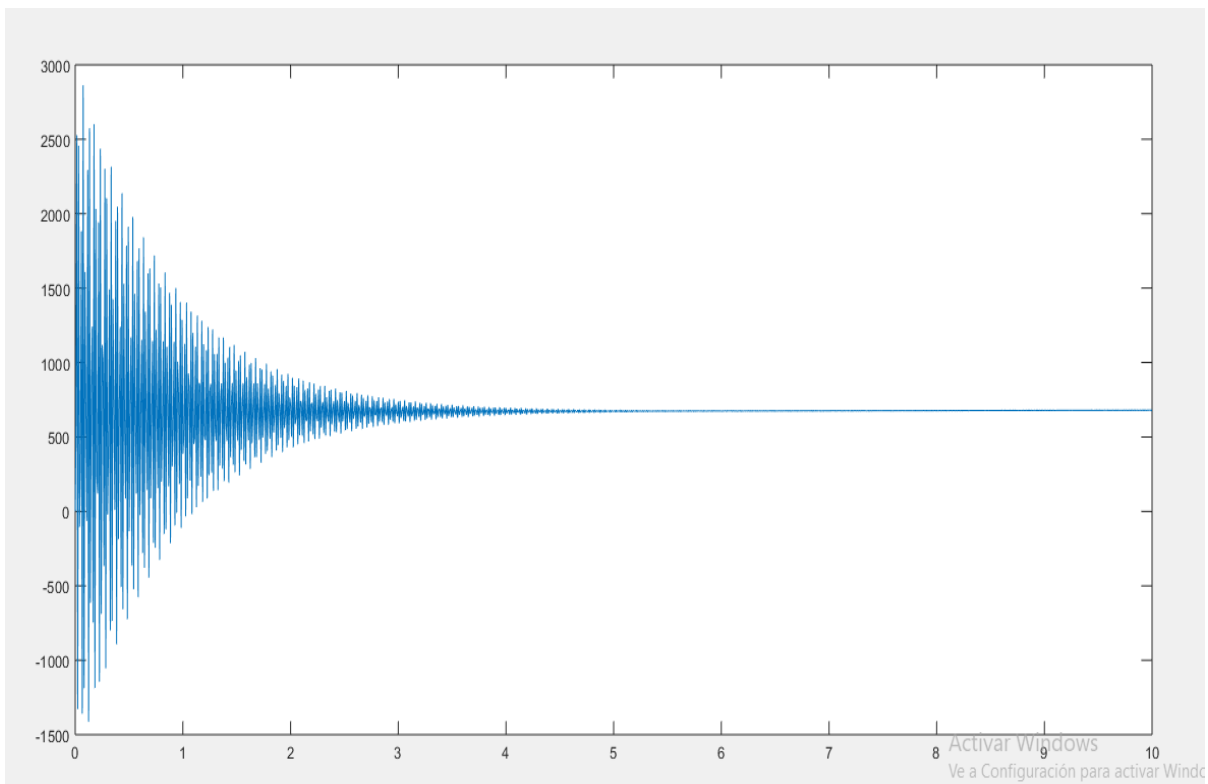


Figura 31. Curva de torque.

De las curvas anteriores, se observa que la velocidad responde en forma lineal y el torque es variable en el arranque pero estabiliza en el tiempo. Con estas curvas se realiza una comparativa entre los motores de CC y CA.

6. Comparación de repuestas con los motores de CC y CA

A continuación se presenta una comparación entre torque (Figura 32) y velocidad (Figura 33) de motores de CC contra motores de CA.

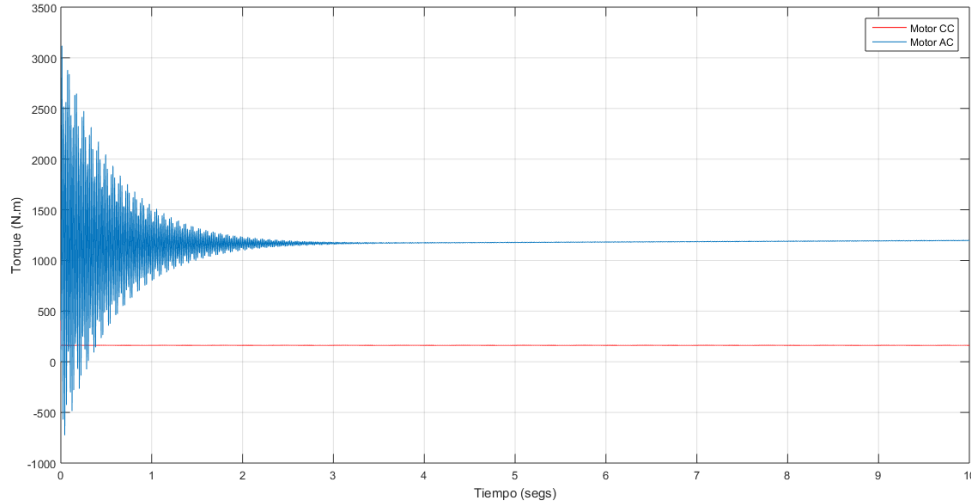


Figura 32. Comparación de las curvas de torque motor CA (Azul), motor CC (rojo)

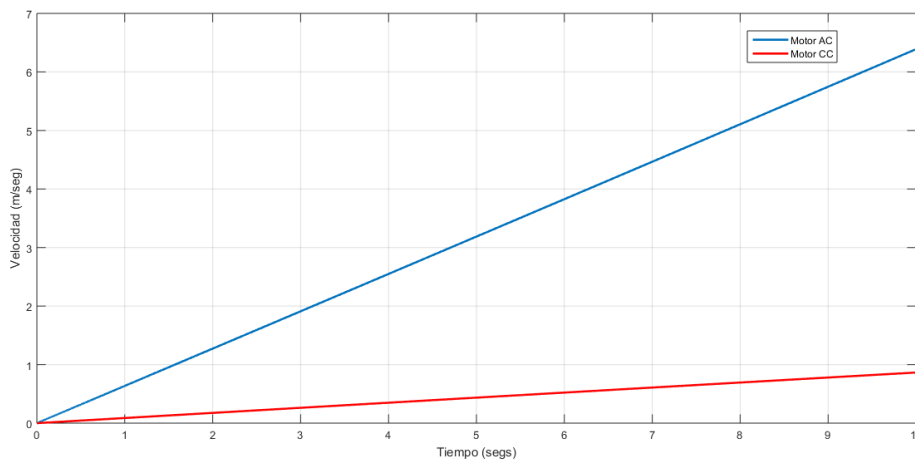


Figura 33. Comparación de las curvas de velocidad motor CA (Azul), motor CC (Rojo).

De las simulaciones presentadas, se observa que, en el caso del torque (Figura 32), el sistema de CA presenta un salto brusco en el arranque, pero es estable en el tiempo; y además posee un torque mucho mayor que el sistema de CC debido a su conexionado (los cuatro motores en paralelo). En el caso de motores de CC el torque varía constantemente en el tiempo.

En la Figura 33 al comparar las dos velocidades vemos que el sistema con CA es más rápido que el sistema de CC.

Se debe considerar que el nuevo diseño del sistema de CA los motores no se conectan en serie como en caso de CC, y por ello la respuesta de torque y velocidad es distinta. Teniendo en cuenta esto, la modificación propuesta genera una reserva de potencia del 30%, la cual se considera aceptable para nuestro diseño.

CAPITULO IV:

Calculo de conductores, cortocircuito, caída de tensión, cañero eléctrico y protecciones.

1. Introducción

En este capítulo se desarrolla el cálculo de las cargas totales considerando la incorporación de los motores de corriente alterna de traslación de la grúa. Luego, se determinan los conductores necesarios para la instalación de los nuevos motores y el cable de alimentación desde la subestación a la grúa de acuerdo a la normativa vigente. También se establecen las bandejas porta cables a utilizar. Posteriormente, se calculan las protecciones eléctricas de los motores y de los tableros principales. Se observa en la Figura 34 el unifilar genérico con la ubicación de los motores de CA y las demás cargas que posee la grúa con la alimentación principal desde la subestación.

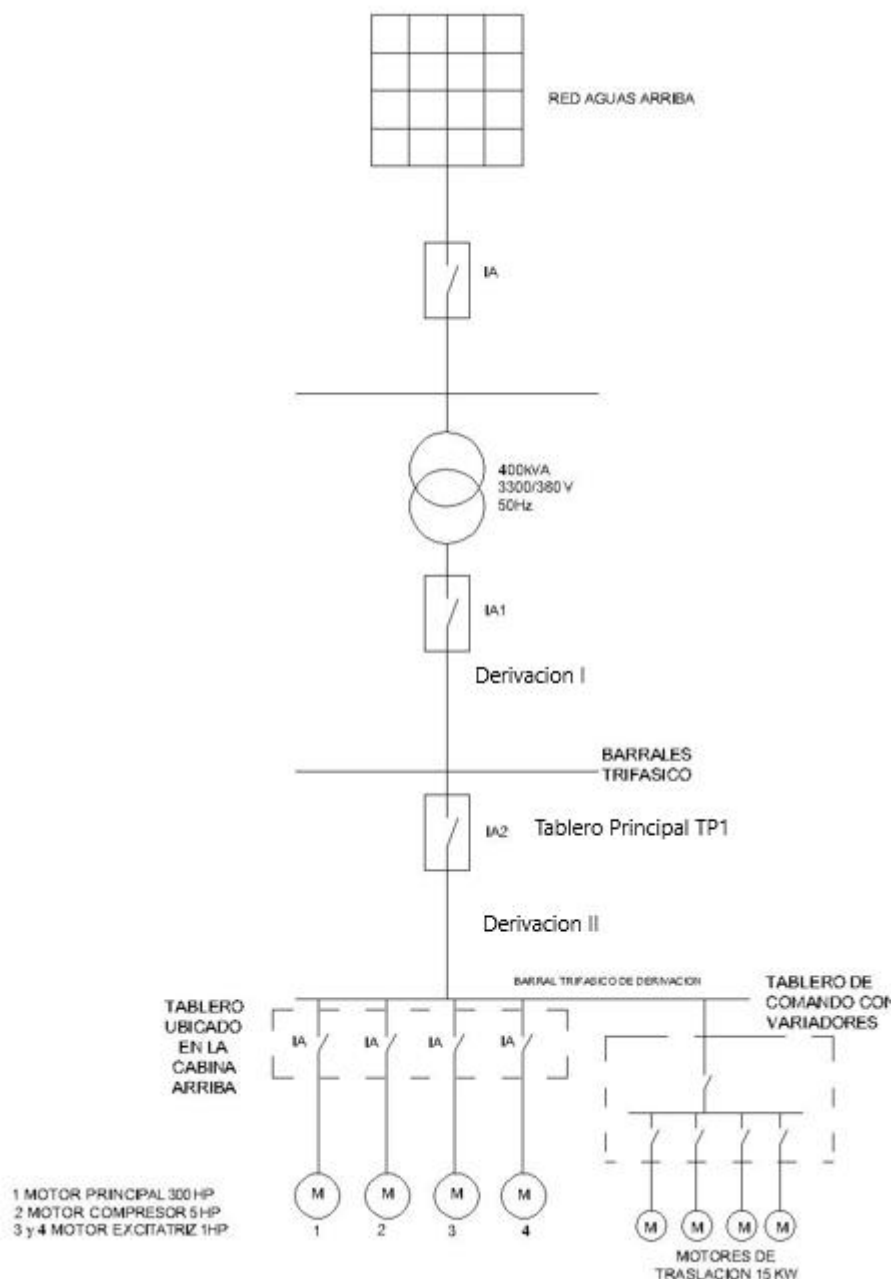


Figura 34. Diagrama unifilar genérico de la grúa.

2. Análisis de cargas

A continuación, se analizan todas las cargas de la grúa para obtener la potencia total requerida y que permita determinar la sección de los conductores:

- Un (1) Motor Trifásico Principal 300 HP.
- Un (1) Motor Compresor 5 HP.
- Dos (2) Motores Excitatriz 1 HP.
- Cuatro (4) Motores de Traslación 20 HP.

Para obtener las potencias activa, reactiva y aparente (denotadas como P, Q y S) de cada motor es necesario conocer el rendimiento (η) y el factor de potencia (FDP) que dependerá del factor de utilización (FU) de cada motor. En este caso, el FU es de 100%.

2.1 Rendimiento y factor de potencia

El rendimiento η y el factor de potencia $\cos(\varphi)$ se indican en las tablas de selección de motores, referidos a la potencia nominal, tensión nominal y frecuencia nominal de 50 Hz. En la Tabla 2 y 3 pueden verse los factores correctivos de estos a cargas parciales.

Tabla 2: Corrección del factor de potencia a cargas parciales

Potencia mecánica [kW]	Factor de potencia en función del % de plena carga		
	50	75	100
0,12	0,45	0,55	0,65
0,18	0,50	0,60	0,70
0,25	0,52	0,63	0,71
0,37	0,53	0,62	0,70
0,55	0,58	0,70	0,78
0,75	0,62	0,75	0,82
1,10	0,58	0,70	0,79
1,50	0,67	0,79	0,84
2,20	0,70	0,80	0,82
3,00	0,70	0,80	0,85
4,00	0,69	0,78	0,84
5,50	0,70	0,80	0,85
7,50	0,72	0,81	0,85
9,20	0,69	0,79	0,84
11,0	0,70	0,80	0,84
15,0	0,67	0,78	0,83
18,5	0,72	0,81	0,84
22,0	0,76	0,82	0,86
30,0	0,74	0,82	0,85
37,0	0,74	0,84	0,87
45,0	0,81	0,87	0,88

Potencia mecánica [kW]	Factor de potencia en función del % de plena carga		
	50	75	100
55,0	0,80	0,88	0,90
75,0	0,79	0,85	0,87
90,0	0,79	0,85	0,87
110	0,78	0,84	0,85
132	0,80	0,85	0,87
150	0,78	0,84	0,86
*185	0,81	0,85	0,86
*200	0,74	0,83	0,85
220	0,73	0,84	0,88
250	0,76	0,84	0,88
260	0,80	0,87	0,89
300	0,77	0,84	0,88
315	0,80	0,86	0,89
330	0,83	0,88	0,90

Tabla 3: Corrección de los valores de rendimiento en función de cargas parciales

Potencia mecánica nominal [kW]	Eficiencia del motor en función del % de plena carga		
	50	75	100
0,12	44,00	54,00	59,00
0,18	55,00	61,00	64,30
0,25	56,00	62,60	65,20
0,37	65,00	71,50	73,60
0,55	69,00	74,00	75,00
0,75	73,00	75,00	76,20
1,10	73,00	76,00	77,00
1,50	78,00	79,50	80,50
2,20	81,00	82,30	83,00
3,00	80,50	82,50	83,50
4,00	83,70	84,80	85,60
5,50	84,50	87,50	88,50
7,50	85,50	88,00	88,60
9,20	85,00	86,50	88,80
11,0	86,00	89,00	89,90
15,0	88,00	89,00	90,60
18,5	88,00	91,00	91,70
22,0	91,00	91,80	92,20
30,0	91,00	92,50	92,90
37,0	91,20	92,10	92,50
45,0	91,00	92,90	93,40

Potencia mecánica nominal [kW]	Eficiencia del motor en función del % de plena carga		
	50	75	100
55,0	92,70	93,30	93,40
75,0	92,50	93,50	93,70
90,0	92,10	93,40	92,20
110	92,30	93,60	93,90
132	93,30	94,50	95,10
150	92,50	94,40	95,10
185	93,50	95,00	95,50
200	93,00	94,80	95,40
220	93,80	95,20	95,40
250	94,30	95,20	95,80
260	93,70	95,30	95,60
300	94,30	95,60	95,80
315	94,20	95,90	96,20
330	95,00	96,00	96,20

De acuerdo a lo mencionado, el proceso para hallar las potencias de los motores es la siguiente:

- Estimar el factor de utilización del motor por medida o por industrias similares (en este diseño es 100%).
- La tensión y la frecuencia se mantienen constantes.
- Obtener la potencia nominal del motor.
- Con la potencia nominal y el número del FDU, se obtiene de la Tabla 2 el factor de potencia (sino coincide se deberá extrapolar).
- El proceso para obtener el rendimiento de potencia es idéntico al anterior. En este caso, se utiliza la Tabla 3.
- Se calcula la potencia activa, reactiva y aparente del motor.

2.2 Cálculo de las potencias Activa (P), Reactiva (Q) y Aparente (S)

Para el cálculo de potencias se evalúan a partir de las siguientes formulas:

$$P = \frac{P_{N.FU}}{\eta} \quad (9)$$

$$Q = P \cdot \operatorname{tg}(\varphi) = \frac{P_{N.FU}}{\eta} \cdot \operatorname{tg}(\varphi) \quad (10)$$

$$S = \sqrt{P^2 + Q^2} \quad (11)$$

Donde:

- P_N : potencia nominal del motor extraído de chapa del mismo.
- FU : factor de utilización.
- P : Potencia Activa
- Q : Potencia Reactiva
- S : Potencia Aparente
- φ : es el ángulo del factor de potencia del motor

En la Tabla 4 se presentan los cálculos de las potencias de todas las cargas de la Grúa:

Tabla 4. Cálculo de las potencias de las cargas demandadas.

MOTORES DE LA GRUA							
cantidad	KW	FU	η	FDP	P (KW)	Q (KVAr)	S (KVA)
1	223	100	0,954	0,88	233,752621	126,166299	265,627978
1	3,72	100	0,845	0,83	4,40236686	2,95840852	5,30405646
2	0,74	100	0,762	0,82	1,94225722	1,35570388	2,36860636
4	15	100	0,906	0,83	66,2251656	44,5035818	79,7893561
TOTALES					306,32241	174,983993	352,778708

2.3 Calculo de conductores y caída de tensión

A continuación, se presentan los cálculos de todos los conductores por medio de corriente máxima admisible con su verificación de caída de tensión. Los planos denominados “Unifilar Genérico” y “Ubicación de Motores en Cabina” correspondientes a los anexos 1 y 2 respectivamente, se utilizan de referencia para los cálculos.

Se debe considerar que la caída de tensión desde la salida de la subestación por medio de línea de baja tensión hasta los motores no debe superar el 5% según lo establecido por la norma (IEC 60364-5-52 Anexo G) para este tipo de instalación. La salida de la misma es de 400 volt, una caída del 5% representara una tensión de 20 Volt.

Conductor desde la salida de la subestación hasta los barrales trifásicos subterráneo (DERIVACION I) representados en la Tabla 5.

Tabla 5. Cálculos Derivación 1.

P	306,32241	kW
$\cos(\phi)$	0,8683132	
I	509,795821	A

La corriente hallada es $I = 509$ A, luego se procede a aplicar los factores correctivos según corresponda, y de acuerdo a las siguientes Tablas:

Tabla 6. Cables enterrados en terrenos cuya temperatura sea distinta a 25°C.

Temperatura servicio 90°C	Temperatura del terreno, θ_t , °C								
	10	15	20	25	30	35	40	45	50
Factor corrección	1,11	1,07	1,04	1	0,96	0,92	0,88	0,83	0,78

Tabla 7. Cables enterrados en terrenos cuya temperatura sea distinta a 25°C.

Tipo de Cable	Resistividad térmica del terreno (en K.m/W)										
	0,80	0,85	0,90	1	1,10	1,20	1,40	1,65	2,00	2,50	2,80
Unipolar	1,09	1,06	1,04	1	0,96	0,93	0,87	0,81	0,75	0,68	0,66
Tripolar	1,07	1,05	1,03	1	0,97	0,94	0,89	0,84	0,78	0,71	0,69

Tabla 8. Cables enterrados, directamente o en conducciones, en terreno de resistividad térmica distinta de 1 Km/W.

Resistividad térmica del terreno (K.m/W)	Estado de terreno Humedad	Condiciones atmosféricas
0,40	inundado	
0,50	muy húmedo	muy lluvioso
0,70	húmedo	lluvia frecuente
0,85	poco húmedo	
1,00	normal	lluvia escasa
1,20	tierra de relleno	
1,50	arenoso seco	muy poca lluvia
2,00	piedra arenisca	
2,50	piedra caliza	
3,00	piedra granítica	

Tabla 9. Cables enterrados en zanja a profundidades distintas a 70 cm.

Profundidad (en metros)	0,40	0,50	0,60	0,70	0,80	0,90	1,00	1,20
Factor de corrección	1,03	1,02	1,01	1,00	0,99	0,98	0,97	0,95

De las tablas anteriores se eligen los factores correctivos que se detallan en la Tabla 10 y se calcula la I_{max} :

$$I_{m\acute{a}x} = \frac{I_{MOTORES}}{F_{Temp-terreno} \cdot F_{prof-terreno} \cdot F_{Res-terreno} \cdot F_{agrup-cables}} \quad (12)$$

Tabla 10. Cálculo de I_{max} .

$F_{Temp-terreno}$		1,07
$F_{Res-terreno}$		1,08
$F_{prof-terreno}$		1
$F_{agrup-cables}$		0,8
I_{max}	551,440616	A

Con el valor de la corriente obtenida, se procede a elegir la sección del conductor por medio del catálogo, en este caso se utiliza la marca PRYSMIAN que es proveedora de la institución y posee mayor confiabilidad en el producto ya que cumple con todas las medidas estándares de fabricación representado en la Figura 36.

tipo de instalación	Sección nominal del conductor (Cu), mm ²										
	10	16	25	35	50	70	95	120	150	185	240
tubos empotrados en pared de obra ⁽¹⁾											
tubos en montaje superficial											
canal protectora	60	80	106	131	159	202	245	284	338	386	455
conductos cerrados de obra de fábrica											
tubos enterrados ⁽²⁾	77	100	128	152	184	224	268	304	340	384	440

Nota 1: Según tabla 1 de la ITC-19, método B, columna 8, temperatura ambiente 40 °C,
Nota 2: ITC-BT 07 Aptdo. 3.1.2.1 y factor de corrección 0,8 según aptdo. 3.1.3

Figura 36. Catálogo de Intensidades admisibles de Conductores PRYSMIAN.

Para la instalación el conductor de alimentación principal se instala en un cañero eléctrico y por lo que se observa en el catálogo el tipo de instalación es de tubos enterrados.

Por ello, Se instalan dos cables unipolares por fase como se observa en la Figura 35, de modo que la corriente por cada conductor será: 275 A. además, permite mejor maleabilidad y mayor radio de curvatura de los conductores en la instalación.



Figura 35. Montaje de los cables Unipolares

Del catálogo, la sección del conductor elegida es de 120 mm². Se tabulan los valores para obtener la caída de tensión que se tiene en al tramo Derivación I.

$$\Delta U = \sqrt{3} * L * I * (R \cos(\varphi) + X \sin(\varphi)) \quad (13)$$

L: Distancia desde la subestación a la entrada de los Barrales Trifásicos.

X : Reactancia (Ω/km)

R : Resistencia Eléctrica (Ω/km)

φ : Angulo de defasaje

El valor de la reactancia (X) y de la resistencia (R) se extraen de la tabla representada en la Figura 37.

Cables con conductores de cobre							
Sección nominal	Diámetro del conductor aproximado	Espesor nominal de aislación	Espesor nominal de envoltura	Diámetro exterior aproximado	Masa aproximada	Resistencia eléctrica máx. a 70°C y 50 Hz.	Reactancia a 50 Hz.
mm ²	mm	mm	mm	mm	kg/km	ohm/km	ohm/km
Unipolares (almas de color marrón)							
4	2,4	1,0	1,4	8	92	5,92	0,189
6	3,0	1,0	1,4	9	115	3,95	0,180
10	3,9	1,0	1,4	10	165	2,29	0,170
16	4,9	1,0	1,4	11	230	1,45	0,162
25	7,0	1,2	1,4	13	346	0,933	0,154
35	8,2	1,2	1,4	14	447	0,663	0,150
50	9,9	1,4	1,4	16	615	0,462	0,147
70	11,1	1,4	1,4	18	805	0,326	0,143
95	12,8	1,6	1,5	20	1030	0,248	0,142
120	14,6	1,6	1,5	22	1310	0,194	0,139
150	16,2	1,8	1,6	24	1620	0,156	0,139
185	18,0	2,0	1,7	26	1970	0,129	0,139
240	20,6	2,2	1,8	30	2560	0,0987	0,137

Figura 37. Valores técnicos de los conductores.

Se tabulan los valores $X = 0,139 \Omega/\text{km}$ y $R = 0,129 \Omega/\text{km}$ (Tabla 11) y se calcula la caída de tensión por medio de la formula (13):

Tabla 11. Tabulación de caída de tensión.

S	185	mm ²
L	40	m

X	0,139	Ω/km
R	0,156	Ω/km
ΔU	3,4436435	volt
$\% \Delta U$	0,90622197	%

Caída de tensión en los barrales trifásicos:

Se utilizan los barrales trifásicos instalados que alimentan la grúa. Para ello, se realiza una verificación de caída de tensión de los mismos en la posición más lejana.

Teniendo en cuenta la caída de tensión en Derivación I se calcula la caída en los Barrales Trifásicos. Se tabulan los valores de dimensión de los barrales (Tabla 12)

Tabla 12. Dimensiones de los Barrales Trifásicos

Barral Trifásico		
S	175	mm ²
H	5	mm
A	35	mm
L	180	m

Se supone una caída de tensión cuando la grúa se ubica en uno de los extremos, tomamos L = 90 m como se observa en la Figura 38.

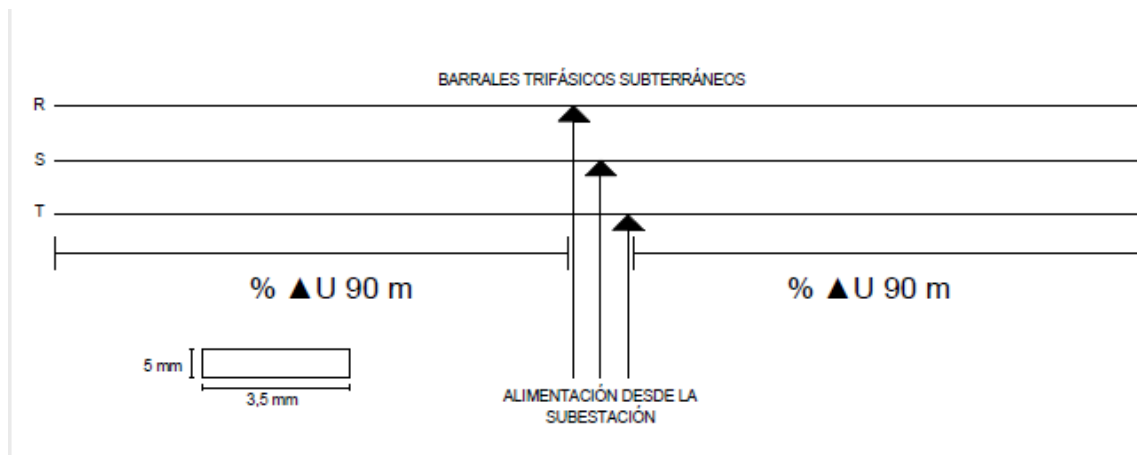


Figura 38. Representación de los barrales trifásicos.

De la siguiente Tabla 13 se obtiene el valor de la Reactancia Unitaria.

Tabla 13. Valores de Reactancia Unitaria según el tipo de Conductor.

Tipo de Instalación	Juego de barras	Cable trifásico	Cables unipolares separados
Esquema			
Reactancia unitaria. Valores extremos en $m\Omega/m$	0,15	0,08	0,15
Reactancia unitaria. Valores extremos en $m\Omega/m$	0,12 – 0,18	0,06 – 0,10	0,1 – 0,2

Para el cálculo de la resistencia en el barral Trifásico se utiliza la siguiente formula:

$$R = \frac{\rho \cdot l}{S} = \frac{0,0225 \frac{\Omega \cdot \text{mm}^2}{\text{km}} \cdot l}{175 \text{mm}^2} = 0,00128 \Omega/\text{km} \quad (14)$$

De los valores extraído de X y el calculado de R se procede a calcular la caída de tensión en los barrales (Tabla 14):

Tabla 14. Caída de tensión en los varales trifásicos.

CAIDA BARRA TRIFASICA		
X	0,15	Ω/km
R	0,00128	Ω/km
ΔU	3,23331588	volt
$\% \Delta U$	0,8508726	%

Conductores desde el Tablero Principal (TP1) hasta la cabina (Derivación II):

Se tiene en cuenta la suma de las caídas anteriores, y se usan los mismos datos que en Derivación I pero con distinto largo, $L = 15 \text{ m}$:

Se procede a aplicar los factores correctivos para los cables en este tramo (Tabla 15):

Tabla 15. Factores correctivos Derivación II.

cable expuesto directamente al sol		
F_c	0,9	
I_{max}	580,963899	A
unipolar 2XF	290,481949	A

tipo de instalación	Sección nominal del conductor (Cu), mm^2										
	10	16	25	35	50	70	95	120	150	185	240
tubos empotrados en pared de obra ⁽¹⁾											
tubos en montaje superficial canal protectora	60	80	106	131	159	202	245	284	338	386	455
conductos cerrados de obra de fábrica											
tubos enterrados ⁽²⁾	77	100	128	152	184	224	268	304	340	384	440

Nota 1: Según tabla 1 de la ITC-19, método B, columna 8, temperatura ambiente 40 °C,
Nota 2: ITC-BT 07 Apto. 3.1.2.1 y factor de corrección 0,8 según aptdo. 3.1.3

Figura 39. Catálogo de Intensidades admisibles de Conductores PRYSMIAN.

Para mayor maleabilidad de los conductores y al no haber disponibilidad de un solo cable trifásico para la corriente demandada se eligen dos conductores unipolares por fase.

Por catálogo, para esta situación se instalan con tubos en montaje superficial una sección $S = 185 \text{ mm}^2$ y se procede a calcular la caída de tensión (Tabla 16):

Tabla 16. Caída de Tensión Derivación II.

CAIDA DERIVACION II		
X	0,139	Ω/km
R	0,156	Ω/km
ΔU	1,36180447	volt
$\% \Delta U$	0,3583696	%

A continuación se presenta un resumen de la caída de Tensión hasta la entrada de la Cabina de la Grúa (Tabla 17):

Tabla 17. Resumen de las Caídas de tensiones.

TOTAL CAIDA DE TENSION		
DERIVACION I	3,4436435	V
BARRAL TRIFASICO	3,23331588	V
DERIVACION II	1,36180447	V
TOTAL ΔU	8,03876385	V
$\Delta U\%$	2,00969096	%

2.4 Calculo del barral para los motores trifásicos:

A continuación se realizan los cálculos de un barral trifásico que alimenta el motor principal, los motores de traslación, el motor compresor, y los motores de excitación. Dicho barral se instala en un tablero en la cabina de la grúa.

$$I_{BARRA-ADMISIBLE} = I_{NOMINAL} \cdot (k_1 \cdot k_2 \cdot k_3 \cdot k_4 \cdot k_5) \quad (15)$$

Factor K1:

Corrección de la corriente permanente por la conductividad del material. Se obtiene de la norma IRAM 2359. Se toma como base de ingreso a la conductividad del material utilizado (Figura 40):

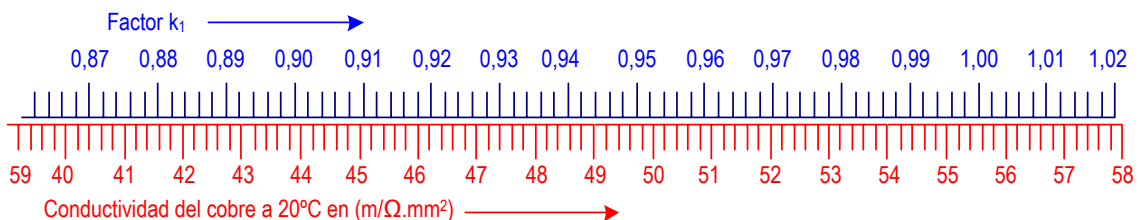


Figura 40. Forma De Obtención del Factor K1.

Factor K2:

Corrección de la corriente permanente por temperatura diferente a la dada en tabla. Se obtiene de la norma IRAM 2359. Se ingresa con la temperatura de aire.

Esta temperatura es la parte donde están las barras del tablero. Este valor debe obtenerse en función del sistema de ventilación y refrigeración del tablero. Por otro lado con la temperatura final de la barra se obtiene el valor del factor buscado. (Figura 41):

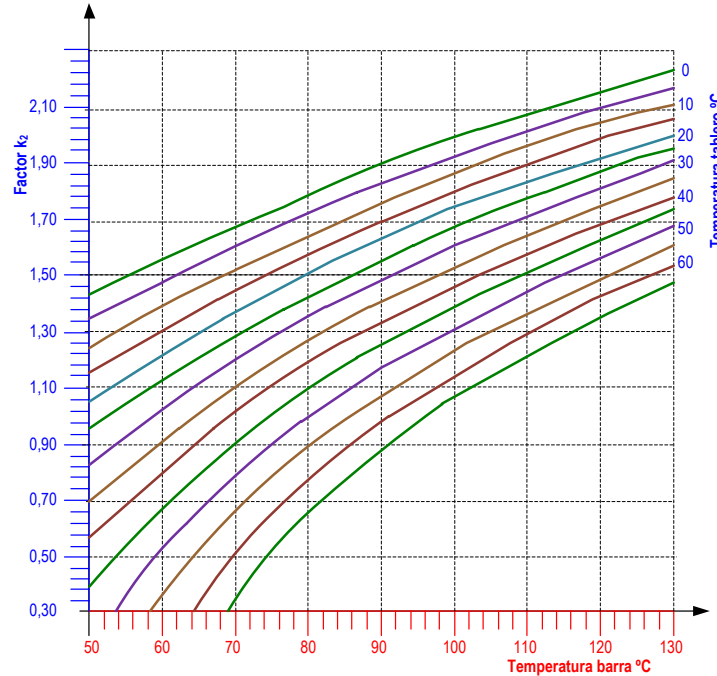


Figura 41. Curvas para K2.

Factor K3:

Este eficiente tiene importancia en cuanto a la forma de colocación de las barras ya que influye en la disipación del calor (Figura 42):.

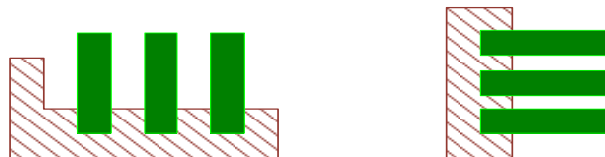


Figura 42. Forma "vertical (izquierda) u horizontal (derecha) de montaje de las barras.

Con la cantidad de barras en forma horizontal (o vertical si es mayor a 2 metros), y considerando que las mismas serán pintadas o desnudas, se ingresa en la Tabla 18 y obtiene el valor de k3:

Tabla18: Coeficiente k3

Nº Barras	Pintadas	Desnudas
2	0,85	0,8
3	0,8	0,75
4	0,75	0,7

Factor K4:

Debido a que el factor K4 se da para la modificación de la corriente permanente en el caso de corriente alterna de hasta 60 Hz como consecuencia de una variación adicional de corriente en barras con pequeñas separación “a” (15 mm) entre conductores principales. Este factor solo tiene aplicación en el caso de que dentro de un largo de por lo menos 2 m no se presente una ramificación de la corriente. Si la distancia es de menor o igual a 15 mm, se multiplica por 0,90

Factor K5:

Corrección de la corriente permanente por altura y tipo de instalación (Tabla 19):

Tabla19: Factor correctivo por altitud

Altitud m	Aire libre	Interior
1000	1	0,98
2000	0,99	0,94
3000	0,96	0,89

La capacidad de conducción de las barras de cobre puede verse en la Tabla 20, que se muestra a continuación.

Tabla 20: Capacidad de barras de cobre a frecuencia de 50 Hz.

Medidas mm	Sección Barra mm ²	Peso kg/m	Corriente Nominal Amper
12 x 2	24	0.214	110
15 x 2	30	0.265	140
15 x 3	45	0.401	170
20 x 2	40	0.357	185
20 x 3	60	0.535	220
20 x 5	100	0.893	295
25 x 3	75	0.667	270
25 x 5	125	1.116	350
30 x 3	90	0.803	315
30 x 5	150	1.339	405
30 x 10	300	2.679	660
40 x 3	120	1.071	415
40 x 5	200	1.786	515
40 x 10	400	3.572	755
50 x 5	250	2.232	630
50 x 10	500	4.464	920
60 x 5	300	2.679	740
60 x 10	600	5.358	1080

Medidas mm	Sección Barra mm ²	Peso kg/m	Corriente Nominal Amper
80 x 5	400	3.572	930
80 x 10	800	7.144	1380
100 x 5	500	4.468	1180
100x10	1000	8.936	1690
120x10	1200	10.720	2000
160x10	1600	14.290	2500
200x10	2000	17.860	3000

Se tabulan los factores (Tabla 21) para obtener el dimensionamiento del Barral de Derivación hacia los Motores:

Tabla 21. Cálculo de las dimensiones del Barral.

Barral de Derivaciones		
I	551,440616	A
K1	0,995	
K2	0,92	
K3	1	
K4	1	
K5	0,98	
<i>I_{max}</i>	504,78874	A
Dimensiones		
L	40	mm
A	5	mm
S	200	mm ²

2.5 Cálculo del conductor y caída de tensión del motor trifásico 300 HP:

Desde el tablero principal en donde se van hacer las derivaciones hasta la llegada por bandeja a la alimentación del motor se toma un largo de $L = 3,9$ m. se tabulan los valores y se calcula la corriente de consumo (Tabla 22):

Tabla 22. Consumo del Motor Trifásico 300 HP.

Motor 300 HP		
<i>P</i>	233,752621	kW
<i>cos(φ)</i>	0,83	
<i>I</i>	397,052958	A

De acuerdo al catálogo que se observa en la Figura 42, con una corriente de 397 A, y con el tipo de método C (4) se selecciona una Sección de 300 mm² con un cable Tripolar.

Sección nominal mm ²	Método B1 y B2 Embudo en pared Caño a la vista		Método C Bandeja no perforada o de fondo sólido		Método E Bandeja perforada	
	(1)	(2)	(3)	(4)	(5)	(6)
1,5	14	13	17	15	19	16
2,5	20	17	23	21	26	22
4	26	23	31	28	35	30
6	33	30	40	36	44	37
10	45	40	55	50	61	52
16	60	54	74	66	82	70
25	78	70	97	84	104	88
35	97	86	120	104	129	110
50	-	103	146	125	157	133
70	-	130	185	160	202	170
95	-	156	224	194	245	207
120	-	179	260	225	285	240
150	-	-	299	260	330	278
185	-	-	341	297	378	317
240	-	-	401	350	447	374
300	-	-	461	403	516	432

Figura 42. Consumo de cables.

De acuerdo a las especificaciones técnicas de los cables de la Figura 42, se obtiene los valores de reactancia y resistencia.

Características técnicas- Cables con conductores de cobre							
Sección nominal mm ²	Diámetro del conductor mm	Espesor nominal de aislación mm	Espesor nominal de envoltura mm	Diámetro exterior aprox.	Masa aprox. kg/km	Resistencia eléctrica máx. a 70°C y 50 Hz. ohm/km	Reactancia a 50 Hz. ohm/km
Tripolares (almas de color marrón, negro y rojo)							
1,5	1,5	0,8	1,8	10	152	15,9	0,108
2,5	2,0	0,8	1,8	11	195	9,55	0,09995
4	2,5	1,0	1,8	13	280	5,92	0,0991
6	3	1,0	1,8	15	356	3,95	0,0901
10	3,9	1,0	1,8	17	509	2,29	0,0860
16	5,0	1,0	1,8	20	786	1,45	0,0813
25	7,1	1,2	1,8	26	1270	0,933	0,0780
35	8,3	1,2	1,8	28,5	1630	0,663	0,0760
50	8,1	1,4	1,8	30	2075	0,464	0,0777
70	10,9	1,4	2,0	30	2365	0,321	0,0736
95	12,7	1,6	2,1	33	3208	0,232	0,0733
120	14,2	1,6	2,2	36	3910	0,184	0,0729
150	15,9	1,8	2,4	40	4806	0,150	0,0720
185	17,7	2,0	2,5	44	5956	0,121	0,0720
240	20,1	2,2	2,7	49	7729	0,0911	0,0716
300	22,5	2,4	2,9	54	9636	0,0730	0,0714

Figura 43. Especificaciones Técnicas de los cables.

Se procede a calcular la caída de tensión con los valores obtenidos en la siguiente Tabla 23:

Tabla 23. Consumo del Motor Trifásico 300 HP.

caída de tensión Motor 300 HP		
X	0,0714	Ω/km
R	0,073	Ω/km
ΔU	0,26900152	volt
$\% \Delta U$	0,07078987	%

La caída de tensión desde la subestación hasta el borne del motor es de 3,42% < 5% valor aceptable por la normativa vigente (Tabla 24):

Tabla 24. Caída de tensión desde la subestación hasta el motor 300HP

DESCRIPCION	CAIDA TENSION	
	ΔU	$\% \Delta U$
DERIVACION I	3,4436435	0,90622197
BARRAL TRIFASICO	7,94463883	2,09069443
DERIVACION II	1,36180447	0,3583696
CONDUCTOR MOTOR 300 HP	0,26900152	0,07078987
TOTAL	13,0190883	3,42607588

2.6 Cálculo del conductor y caída de tensión del motor compresor 5 HP:

Desde el tablero de derivaciones hasta la alimentación del compresor tomamos un largo por bandeja de $L = 3 \text{ m}$.

Se usan los mismos catálogos antes mencionados para obtener la sección y los datos Técnicos de reactancia y resistencia tabulados en la Tabla 25 y Tabla 26:

Tabla 25. Consumo del Motor Compresor.

Motor Compresor		
P	4,40236686	kW
$\cos(\varphi)$	0,83	
I	7,86135536	A

De acuerdo al consumo se establece la sección del conductor es de $S = 2,5 \text{ mm}^2$.

Tabla 26. Caída de tensión Motor Compresor.

caída de tensión Compresor		
X	0,09995	Ω/km
R	9,55	Ω/km
ΔU	0,3256792	volt
$\% \Delta U$	0,08570505	%

Desde la salida de la subestación hasta el borne del compresor tenemos una caída de 3,44% < 5% Tabla 27:

Tabla 27. Caída de tensión desde la subestación hasta el motor Compresor.

DESCRIPCION	CAIDA TENSION	
	ΔU	$\% \Delta U$
DERIVACION I	3,4436435	0,90622197
BARRAL TRIFASICO	7,94463883	2,09069443
DERIVACION II	1,36180447	0,3583696
MOTOR COMPRESOR	0,3256	0,0857
TOTAL	13,0756868	3,440986

2.7 Cálculo de los conductores y caída de los motores de la excitatriz:

Desde el tablero de derivación hasta la alimentación del primer motor de excitatriz montado por bandeja hay un largo $L = 2,7$ m.

Se usan los mismos catálogos antes mencionados para obtener la sección y los datos Técnicos de reactancia y resistencia tabulados en la Tabla 28 y Tabla 29:

Tabla 28. Consumo del Motor Excitatriz I.

motor de la excitatriz I		
P	1,94225722	kW
$\cos(\varphi)$	0,82	
I	3,51060673	A

De acuerdo al consumo se establece la sección del conductor es de $S = 2,5$ mm².

Tabla 29. Caída de tensión Motor Excitatriz I.

caída de tensión Excitatriz I		
X	0,09995	Ω/km
R	9,55	Ω/km
ΔU	0,13089326	volt
$\% \Delta U$	0,0344456	%

Desde la salida de la subestación hasta el borne del motor Excitatriz I la caída es de 3,38% < 5% Tabla 30:

Tabla 30. Caída de tensión desde la subestación hasta el motor Excitatriz I.

DESCRIPCION	CAIDA TENSION	
	ΔU	$\% \Delta U$
DERIVACION I	3,4436435	0,90622197
BARRAL TRIFASICO	7,94463883	2,09069443
DERIVACION II	1,36180447	0,3583696
MOTOR EXCITATRIZ I	0,13089	0,034
TOTAL	12,8809768	3,389286

Para el segundo motor de excitatriz solo se modifica el largo $L = 4,7$ m y se obtienen los siguientes resultados para la caída de tensión en la tabla 31:

Tabla 31. Caída de tensión Motor Excitatriz II.

caída de tensión Excitatriz II		
X	0,09995	Ω/km
R	9,55	Ω/km
ΔU	0,22785123	volt
$\% \Delta U$	0,05996085	%

Desde la salida de la subestación hasta el borne del motor Excitatriz II la caída es de 3,41% < 5% Tabla 32:

Tabla 32. Caída de tensión desde la subestación hasta el motor Excitatriz II

DESCRIPCION	CAIDA TENSION	
	ΔU	$\% \Delta U$
DERIVACION I	3,4436435	0,90622197
BARRAL TRIFASICO	7,94463883	2,09069443
DERIVACION II	1,36180447	0,3583696
MOTOR EXCITATRIZ II	0,2278	0,0599
TOTAL	12,9778868	3,415186

2.8 Cálculo de los conductores y caída de tensión en los motores de traslación:

En este caso al alimentación va desde el tablero comando de traslación hasta los motores ubicados en las patas de la grúa tomando como largo de conductor $L = 18$ m.

Se analiza un solo motor ya que los cuatro tienen la misma característica y largo de conductor. Se usan los mismos catálogos antes mencionados para obtener la sección y los datos Técnicos de reactancia y resistencia tabulados en la Tabla 33 y Tabla 34:

Tabla 33. Consumo del Motor Traslación.

Motor traslación		
P	16,5562914	KW
$\cos(\varphi)$	0,83	
I	29,5647533	A
F_c	0,9	
I_{max}	32,8497258	A

De acuerdo al consumo se establece la sección del conductor es de $S = 6$ mm²:

Tabla 34. Caída de tensión Motor Traslación

caída de tensión Motor Traslación		
X	0,0901	Ω/km
R	3,95	Ω/km
ΔU	3,40511765	volt
$\% \Delta U$	0,89608359	%

Desde la salida de la subestación hasta los bornes de los motores de traslación presenta una caída de 4,25% < 5% Tabla 35:

Tabla 35. Caída de tensión desde la subestación hasta el motor Traslación

DESCRIPCION	CAIDA TENSION	
	ΔU	$\% \Delta U$
DERIVACION I	3,4436435	0,90622197
BARRAL TRIFASICO	7,94463883	2,09069443
DERIVACION II	1,36180447	0,3583696
MOTOR TRASLACION	3,4051	0,896
TOTAL	16,1551868	4,251286

2.9 Calculo de la caída de tensión en el arranque

Por norma (IEC 60364-5-52 Anexo G) se considera que en el arranque la caída de tensión debe ser menor al 13%.

Solo se considerara el motor trifásico principal, que es el de mayor potencia y analizando que las demás cargas no arrancan todas juntos.

Se debe considerar que el motor tiene un arranque estrella-triángulo, la corriente de arranque será un tercio de la corriente directa. En este caso se evalúa que la corriente directa es ocho veces la corriente nominal, para este caso nos quedara una corriente de 1112 A en el arranque en estrella (Tabla 36):

Tabla 36. Caída de tensión desde la subestación con el arranque del motor 300 HP

DESCRIPCION	CAIDA TENSION	
	ΔU	$\% \Delta U$
DERIVACION I	3,4436435	0,90622197
BARRAL TRIFASICO	7,94463883	2,09069443
DERIVACION II	1,36180447	0,3583696
CAIDA ARRANQUE	0,7533	0,1982
TOTAL	13,5033868	3,553486

La caída de tensión en el arranque del motor de 300 HP es de 3,55% <13%.

3. Calculo de Cortocircuito Máximo

En este apartado se determinan los cortocircuitos máximos en distintos puntos de la instalación, utilizados para verificar los conductores por cortocircuito y regular las protecciones. El plano denominado "Punto de Cortocircuito" correspondiente al anexo 3, se utiliza de referencia para los cálculos.

3.1 Cortocircuito en A.

Se analizan todas las impedancias aguas arriba del Punto A, Figura 44.

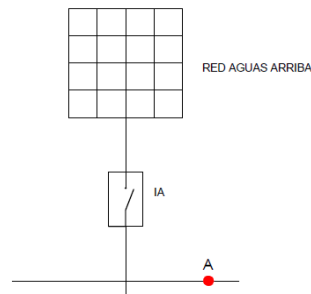


Figura 44. Cortocircuito Punto A.

- **Red Aguas Arriba:**

Se tabulan los datos de la red aguas arriba (Tabla 37):

Tabla 37. Red aguas arriba.

Red aguas arriba		
Un	3300	V
Icc	25	kA

A continuación se calculan las impedancias de la red aguas arriba con las siguientes formulas:

$$|Z_a| = \frac{U_n}{I_{cc}} = \frac{3300}{25000} = 0,132\Omega \quad (16)$$

$$R_a = 0,4 \cdot |Z_a| = 0,0528 \Omega \quad (17)$$

$$X_a = \sqrt{Z_a^2 - R_a^2} = \sqrt{0,132^2 - 0,0528^2} = 0,12\Omega \quad (18)$$

Los resultados se muestran en la Tabla 38:

Tabla 38. Calculo de Impedancia Red Aguas Arriba.

Z_a	0,132	Ω
R_a	0,0528	Ω
X_a	0,120979998	Ω

Luego se calcula la Impedancia hasta el punto A (Tabla 39):

Tabla 39. Impedancia hasta el punto A.

Impedancia hasta A			
IMPEDANCIA	R(Ω)	X(Ω)	Z(Ω)
red aguas arriba	0,0528	0,120979998	0,132
total	0,0528	0,120979998	0,132

A continuación, se calcula la corriente de cortocircuito máxima en el punto A mediante el circuito simplificado de la Figura 45:

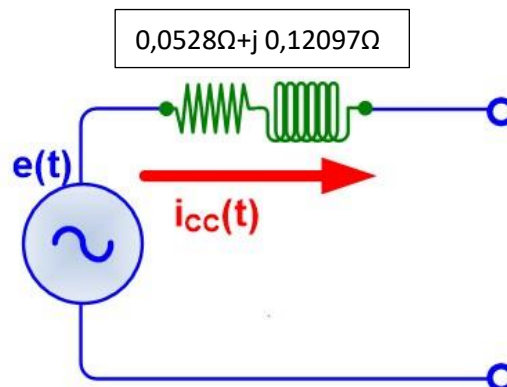


Figura 45. Circuito de Impedancia hasta el Punto A.

Se calcula la corriente de cortocircuito permanente trifásica:

$$I_{cc} - A = \frac{U}{|Z|} \quad (19)$$

Luego el máximo valor asimétrico de la corriente de cortocircuito (Formula 20), se debe calcular previamente el factor “k”. De la relación R/X cuyo valor aproximado es 0,4365, entramos a la curva y se obtiene dicho factor (Figura 45):

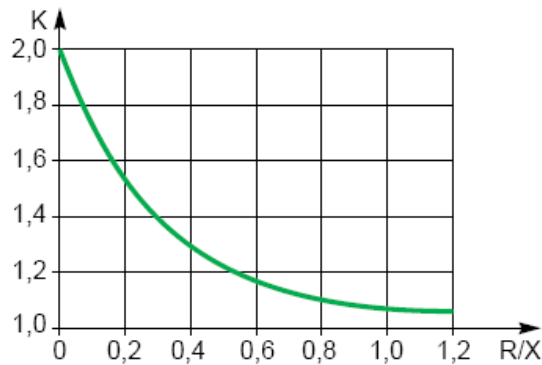


Figura 46. Curva actor k.

$$Ik - A = k * \sqrt{2} * I_{cc} - A \quad (20)$$

Se tabulan los datos obtenidos y se obtienen los siguientes valores Tabla 40:

Tabla 40. Cortocircuito Máximo en A

Cortocircuito A		
$I_{cc} - A$	14450,86705	A
R/X	0,43643578	
k	1,3	
$Ik - A$	26488,43931	A

3.2 Cortocircuito en B:

Se procede a realizar el cálculo de impedancia hasta el punto B como se muestra en la Figura 47:

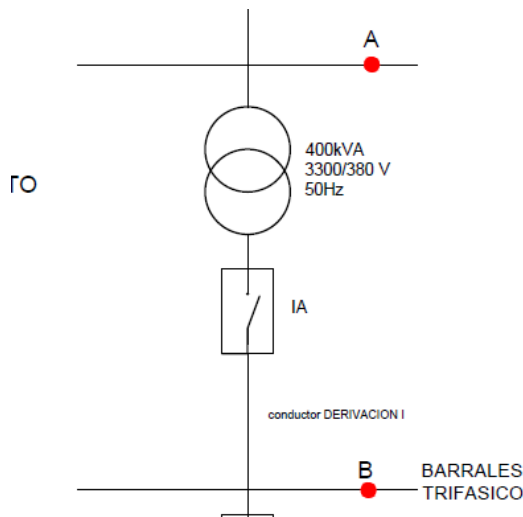


Figura 47. Impedancia de Cortocircuito hasta el punto B.

- **Transporte de cargas:**

Primero se realiza un transporte de impedancia desde la Red de MT a BT. Esto se realiza por medio de la fórmula 21 y se utiliza el factor T (transporte de carga). El valor se muestra en la Tabla 41:

$$T = \left(\frac{U_{BT}}{U_{MT}} \right)^2 \quad (21)$$

Tabla 41. Calculo del factor T .

transporte de carga al secundario		
U_{MT}	3300	V
U_{BT}	400	V
T	0,014692378	

Luego se calculan las impedancias de transporte a través de las formulas 22 y 23:

$$X_{A \rightarrow BT} = T \cdot X_A \quad (22)$$

$$R_{A \rightarrow BT} = T \cdot R_A \quad (23)$$

Se tabulan las formulas en la tabla 42:

Tabla 42. Calculo de Impedancia de Transporte.

X_{A-BT}	0,001777484	Ω
R_{A-BT}	0,000775758	Ω

A continuación se incorporan las impedancias en baja tensión:

• **Transformador:**

Se utiliza la tabla 41 para obtener datos de la tensión de cortocircuito a utilizar en la fórmula 24:

Tabla 41. Tensión de cortocircuito.

Potencia del transformador MT/BT en KVA	630	800	1000
Tensión de cortocircuito u_{CC} [%]	4	4,5	5

$$Z_{T1} = u_{CC} \cdot \frac{U^2}{S_N} \quad (24)$$

$$R_T \llll X_T, \text{ del orden del } (20\% \cdot X_T)$$

De los datos obtenidos anteriormente se calculan las impedancias correspondientes:

$$Z_{T1} = \sqrt{R_{T1}^2 + X_{T1}^2} = \sqrt{(0,2X_{T1})^2 + X_G^2} = \sqrt{1,04 \cdot X_{T1}^2} = 1,02 \cdot X_{T1} \Rightarrow X_{T1} = \frac{Z_{T1}}{1,02} \quad (25)$$

$$R_{T1} = 0,20 \cdot X_{T1} \quad (26)$$

Los datos y las formulas anteriores fueron tabuladas para su cálculo en la Tabla 42:

Tabla 42. Calculo de la Impedancia del Transformador.

Transformador		
Sn	400	KVA
u_{cc}	0,003	
Z_{T1}	0,0012	Ω
X_{T1}	0,001176471	Ω
R_{T1}	0,000235294	Ω

• **Interruptor Automático:**

La Impedancia del Interruptor Automático (IA) se define los valores presentados en la Tabla 43:

Tabla 43. Impedancia del IA

Interruptor Automático		
R_{IA}	0	Ω
X_{IA}	0,00015	Ω

• **Derivación I:**




Los datos se presentan en la siguiente Tabla 44:

Tabla 44. Datos Derivación I.

Derivación I		
s	185	mm ²
l	40	m

Este tramo de cableado está formado por dos cables unipolares en paralelo por cada fase. Se utiliza la Tabla 45 para obtener la reactancia unitaria:

Tabla 45. Reactancia unitaria según el tipo de Instalación.

Tipo de Instalación	Juego de barras	Cable trifásico	Cables unipolares separados
Esquema			
Reactancia unitaria. Valores extremos en $m\Omega/m$	0,15	0,08	0,15
Reactancia unitaria. Valores extremos en $m\Omega/m$	0,12 – 0,18	0,06 – 0,10	0,1 – 0,2

$$X_C = \frac{0,00015 \Omega}{2} \cdot \frac{40m}{m} = 0,003\Omega \quad (27)$$

$$R_C = \frac{\rho \cdot l}{S} = \frac{0,0225 \frac{\Omega \cdot mm^2}{m} \cdot 40m}{2 \frac{conductor}{fase} \cdot 185mm^2} = 0,00243\Omega \quad (28)$$

Los resultados anteriores se tabulan en la siguiente Tabla 46:

Tabla 46. Impedancia Derivación I.

X_C	0,003	Ω
R_C	0,002432432	Ω

• **Barral Trifásico I:**


Para el juego de barra se toman los datos presentados en la Tabla 47:

Tabla 47. Datos Barral Trifásico I.

Barral Trifásico I		
s	175	mm ²
l	90	m

Para el cálculo de las impedancias se toma la siguiente Tabla 48:

Tabla 48. Reactancia Unitaria juegos de Barras.

Tipo de Instalación	Juego de barras
Esquema	
Reactancia unitaria. Valores extremos en $m\Omega/m$	0,15
Reactancia unitaria. Valores extremos en $m\Omega/m$	0,12 - 0,18

$$X_B = 0,00015 \frac{\Omega}{m} \cdot 90m = 0,0135\Omega \quad (29)$$

$$R_B = \frac{\rho \cdot l}{s} = \frac{0,0225 \frac{\Omega \cdot mm^2}{m} \cdot 90m}{1 \frac{barras}{fase} \cdot 175mm^2} = 0,01157\Omega \quad (30)$$

Obtenido los valores de las impedancias de todas las cargas hasta el punto B se tabulan los valores en la Tabla 49:

Tabla 49. Impedancia hasta el Punto B.

Cortocircuito B			
impedancia	X(Ω)	R(Ω)	Z(Ω)
traspaso de carga	0,00177748	0,00077576	
transformador	0,00117647	0,00023529	
IA I	0,00015	0	
Derivación I	0,003	0,00243243	
Barral Trifásico I	0,0135	0,01157143	
TOTAL	0,01960395	0,01501491	0,02469337

A continuación se calcula la corriente de cortocircuito máxima en el punto B simplificada en la Figura 48:

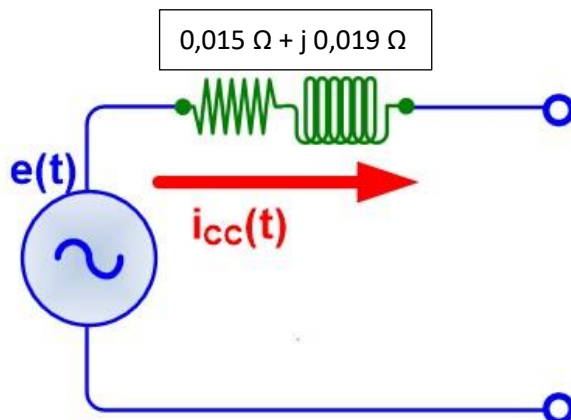


Figura 48. Circuito de Impedancia hasta el Punto B,

Se calcula la corriente de cortocircuito permanente y la aperiódica (Tabla 50) similar al procedimiento descrito para el cortocircuito en A:

Tabla 50. Cálculo de las Corrientes de cortocircuito en B.

Corriente Cortocircuito B		
$I_{cc} - B$	9363,398	A
R/X	0,76591244	
k	1,17	
$I_k - B$	13255,7626	A

3.3 Cortocircuito en C

Se procede a realizar el cálculo de impedancia hasta el punto C como se muestra en la Figura 49:

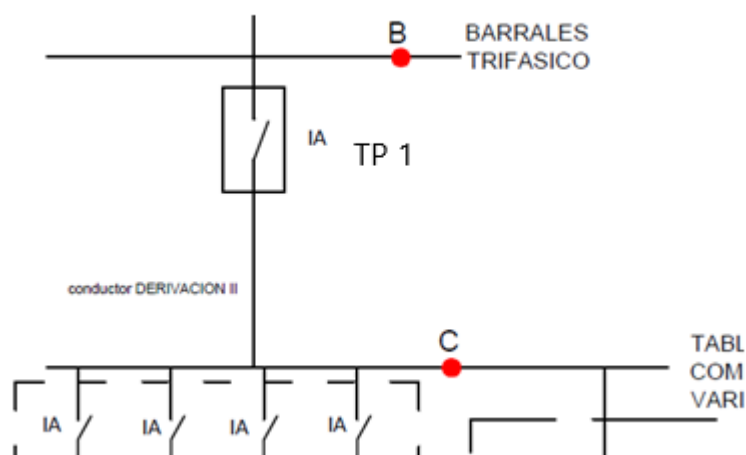


Figura 49. Cortocircuito en el Punto C.

- **Interruptor Automático (TP 1):**

Para la Impedancia del Interruptor Automático se toman los valores presentados en la Tabla 51:

Tabla 51. Impedancia IA.

Interruptor automático		
R_{IA}	0	Ω
X_{IA}	0,00015	Ω

- **Derivación Cables II:**

Los datos de este tramo de derivación son los presentados en la Tabla 52:

Tabla 52. Datos Derivación II.

derivación II		
s	185	mm ²
l	15	m

El procedimiento para el cálculo de las impedancias es similar al descrito en el cortocircuito en B, y los resultados se muestran en la Tabla 53:

Tabla 53. Impedancias Derivación II.

X_C	0,001125	Ω
R_C	0,000912162	Ω

Obtenido los valores de las impedancias de todas las cargas hasta el punto C se tabulan los valores en la Tabla 54:

Tabla 54. Impedancia total Punto C

Cortocircuito C			
impedancia	X(Ω)	R(Ω)	Z(Ω)
SUBTOTAL B	0,01960395	0,01501491	
IA	0,00015	0	
Derv. Cables II	0,001125	0,00091216	
Total	0,02087895	0,01592707	0,02626028

A continuación, se calcula la corriente de cortocircuito máxima en el punto C a través del circuito simplificado mostrado en la Figura 50:

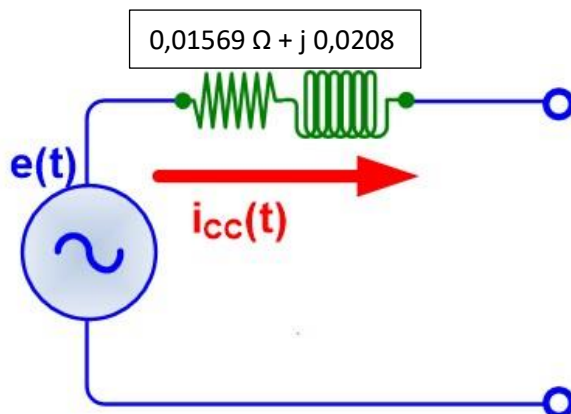


Figura 50. Circuito de Impedancia hasta el Punto C.

Se calcula la corriente de cortocircuito permanente y la aperiódica (Tabla 55) similar al procedimiento descrito para los cortocircuitos anteriores:

Tabla 55. Cálculo de las corrientes de cortocircuitos en C.

Corriente Cortocircuito C		
$I_{cc} - C$	8804,6985	A
R/X	0,76282914	
k	1,15	
$I_k - C$	12251,738	A

3.4 Cortocircuito en D

Se procede a realizar el cálculo de impedancia hasta el punto D como se muestra en la Figura 51:

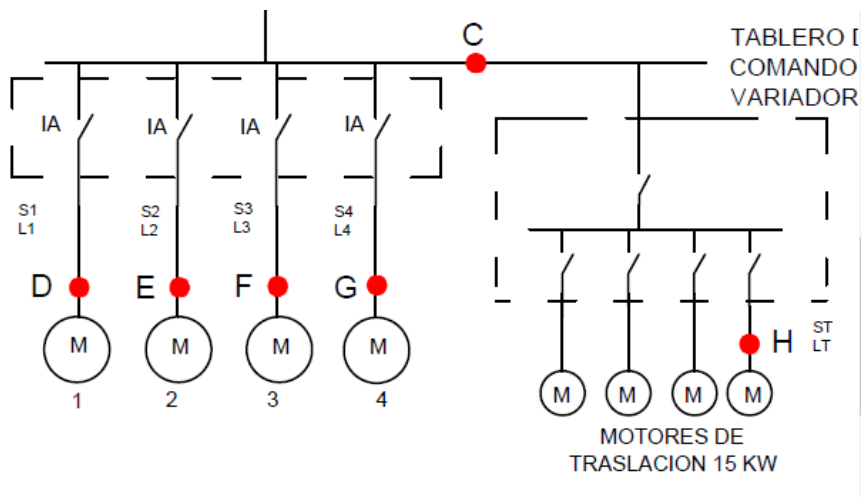


Figura 51. Cortocircuito en bornes de los Motores.

- **Interruptor Automático:**

Para la Impedancia del Interruptor Automático se toman los valores presentados en la Tabla 56:

Tabla 56. Impedancia Interruptor Automático.

Interruptor automático		
R_{IA}	0	Ω
X_{IA}	0,00015	Ω

- **Derivación de cables hasta D:**

Los datos de este tramo de derivación son los presentados en la Tabla 57:

Tabla 57. Datos Cables Derivación hasta D.

derivación de cables 300HP		
s	300	mm ²
l	3,9	m

El procedimiento para el cálculo de las impedancias es similar al descrito en el cortocircuito anterior y los resultados se muestran en la Tabla 58:

Tabla 58. Impedancias Derivación hasta D.

X_C	0,000585	Ω
R_C	0,0002925	Ω

Obtenido los valores de las impedancias de todas las cargas hasta el punto D se tabulan los valores en la Tabla 59:

Tabla 59. Cálculo de las corrientes de cortocircuitos en D.

Cortocircuito D			
impedancia	X(Ω)	R(Ω)	Z(Ω)
SUBTOTAL C	0,02087895	0,01592707	
Int. Aut.	0,00015	0	
Derv. Cables 300HP	0,000585	0,0002925	
total	0,02161395	0,01621957	0,02702291

A continuación, se calcula la corriente de cortocircuito máxima en el punto D (Figura 52):

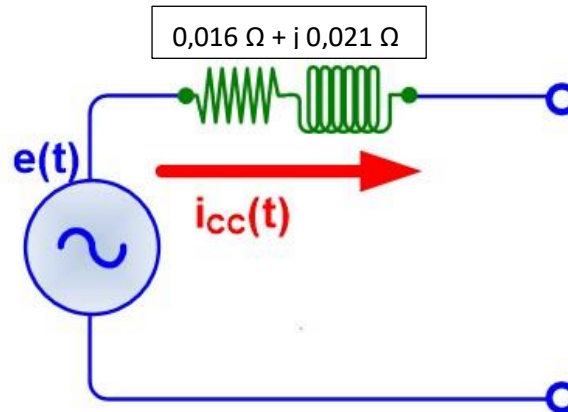


Figura 52. Circuito de Impedancia hasta el Punto C.

Se calcula la corriente de cortocircuito permanente y la aperiódica (Tabla 60) similar al procedimiento descrito para los cortocircuitos anteriores:

Tabla 60. Cálculo de las corrientes de cortocircuitos en D.

Corriente Cortocircuito D		
$I_{cc - D}$	8128,40598	A
R/X	0,75042144	
k	1,12	
$I_k - D$	11015,6158	A

3.5 Cortocircuito en E:

Se procede a realizar el cálculo de impedancia hasta el punto E como se muestra en la Figura 53:

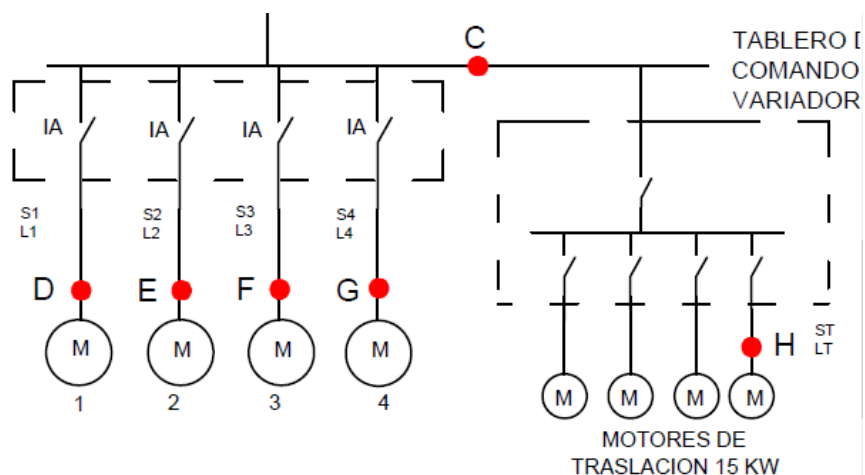


Figura 53. Cortocircuito en bornes de los Motores.

- **Interruptor Automático:**

Para la impedancia del Interruptor Automático se toman los valores presentados en la Tabla 61:

Tabla 61. Impedancia Interruptor Automático.

Interruptor automático		
R_{IA}	0	Ω
X_{IA}	0,00015	Ω

- **Derivación de cables hasta E:**

Los datos de este tramo de derivación son los presentados en la Tabla 62:

Tabla 62. Datos Cables Derivación hasta E.

derivación de cables E		
s	2,5	mm ²
l	3	m

El procedimiento para el cálculo de las impedancias es similar al descrito en el cortocircuito anterior y los resultados se muestran en la Tabla 63:

Tabla 63. Impedancias Derivación hasta D.

X_c	0,00045	Ω
R_c	0,027	Ω

Obtenido los valores de las impedancias de todas las cargas hasta el punto E se tabulan los valores en la Tabla 64:

Tabla 64. Cálculo de las corrientes de cortocircuitos en E.

Cortocircuito E			
impedancia	X(Ω)	R(Ω)	Z(Ω)
SUBTOTAL C	0,02087895	0,01592707	
Int. Aut.	0,00015	0	
Derv. Motor Compresor	0,00045	0,027	
total	0,02147895	0,04292707	0,04800083

Se Calcula la corriente de cortocircuito permanente y la aperiódica (Tabla 65) similar al procedimiento descrito para los cortocircuitos anteriores:

Tabla 65. Cálculo de las corrientes de cortocircuitos en E.

Corriente Cortocircuito E		
$I_{cc - E}$	4576,02921	A
R/X	1,99856445	
k	1,1	
$I_k - E$	6090,69488	A

3.6 Cortocircuito en F:

Se procede a realizar el cálculo de impedancia hasta el punto F como se muestra en la Figura 54:

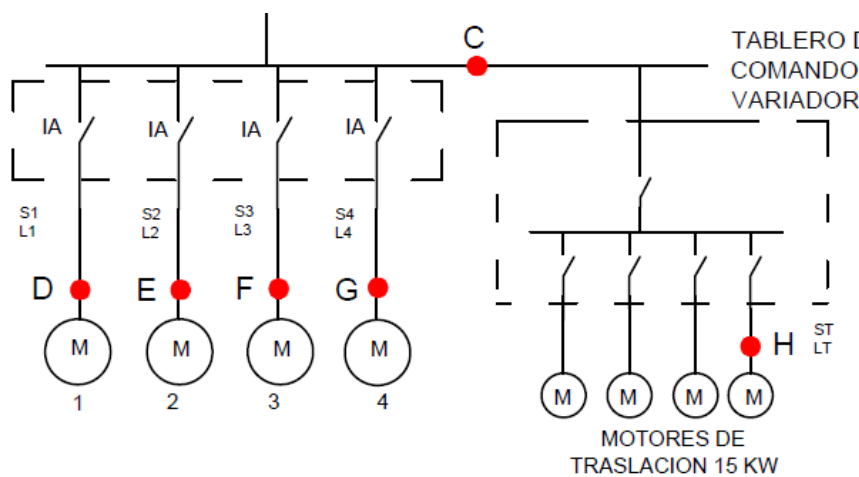


Figura 54. Cortocircuito en bornes de los Motores.

- **Interruptor Automático:**

Para la Impedancia del Interruptor Automático se toman los valores presentados en la Tabla 66:

Tabla 66. Impedancia Interruptor Automático.

Interruptor automático		
R_{IA}	0	Ω
X_{IA}	0,00015	Ω

- **Derivación de cables hasta F:**

Los datos de este tramo de derivación son los presentados en la Tabla 67:

Tabla 67. Datos Cables Derivación hasta F.

derivación de cables Excitatriz I		
s	2,5	mm ²
l	2,7	m

El procedimiento para el cálculo de las impedancias es similar al descrito en el cortocircuito anterior y los resultados se muestran en la Tabla 68:

Tabla 68. Impedancias Derivación hasta F.

X_C	0,000405	Ω
R_C	0,0243	Ω

Obtenido los valores de las impedancias de todas las cargas hasta el punto F se tabulan los valores en la Tabla 69:

Tabla 69. Cálculo de las corrientes de cortocircuitos en F.

Cortocircuito F			
impedancia	X(Ω)	R(Ω)	Z(Ω)
SUBTOTAL C	0,02087895	0,01592707	
Int. Aut.	0,00015	0	
Deriv. Excitatriz I	0,000405	0,0243	
total	0,02143395	0,04022707	0,04558105

Se calcula la corriente de cortocircuito permanente y la aperiódica (Tabla 70) similar al procedimiento descrito para los cortocircuitos anteriores:

Tabla 70. Cálculo de las corrientes de cortocircuitos en F.

Corriente Cortocircuito F		
$I_{cc} - F$	4818,95849	A
R/X	1,87679203	
k	1	
$I_k - F$	5830,93977	A

3.7 Cortocircuito en G:

Se procede realizar el cálculo de impedancia hasta el punto G como e muestra en la Figura 55:

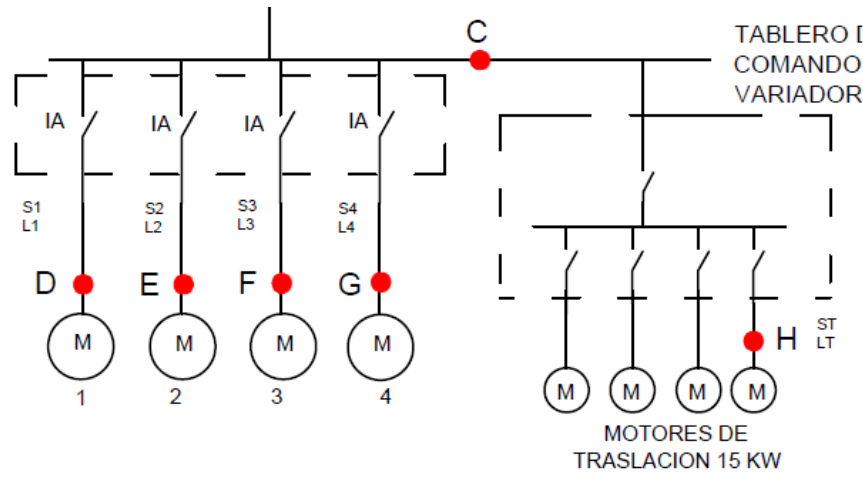


Figura 55. Cortocircuito en bornes de los Motores.

- **Interruptor Automático:**

Para la impedancia del Interruptor Automático se toman los valores presentados en la Tabla 71:

Tabla 71. Impedancia Interruptor Automático.

Interruptor automático		
R_{IA}	0	Ω
X_{IA}	0,00015	Ω

- **Derivación de cables hasta G:**

Los datos de este tramo de derivación son los presentados en la Tabla 72:

Tabla 72. Datos Cables Derivación hasta G.

derivación de cables Excitatriz II		
s	2,5	mm ²
l	4,7	m

El procedimiento para el cálculo de las impedancias es similar al descrito en el cortocircuito anterior y los resultados se muestran en la Tabla 73:

Tabla 73. Impedancias Derivación hasta F.

X_C	0,000705	Ω
R_C	0,0423	Ω

Obtenido los valores de las impedancias de todas las cargas hasta el punto G se tabulan los valores en la Tabla 74:

Tabla 74. Cálculo de las corrientes de cortocircuitos en G.

Cortocircuito G			
impedancia	X(Ω)	R(Ω)	Z(Ω)
SUBTOTAL C	0,02087895	0,01592707	
Int. Aut.	0,00015	0	
Derv. Excitatriz II	0,000705	0,0423	
total	0,02173395	0,05822707	0,06215108

Se calcula la corriente de cortocircuito permanente y la aperiódica (Tabla 75) similar al procedimiento descrito para los cortocircuitos anteriores:

Tabla 75. Cálculo de las corrientes de cortocircuitos en G.

Corriente Cortocircuito G		
$I_{cc} - G$	3534,18108	A
R/X	2,67908332	
k	1	
$I_k - G$	4276,35911	A

3.8 Cortocircuito en H:

Se procede a realizar el cálculo de impedancia hasta el punto H como se muestra en la Figura 56:

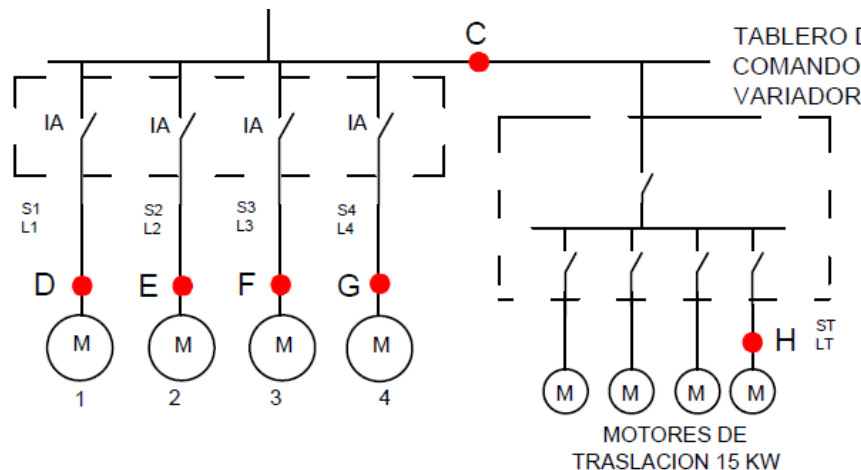


Figura 56. Cortocircuito en bornes de los Motores.

- **Interruptor Automático:**

Para la impedancia del Interruptor Automático se toman los valores presentados en la Tabla 76:

Tabla 76. Impedancia Interruptor Automático.

Interruptor automático		
R_{IA}	0	Ω
X_{IA}	0,00015	Ω

• **Derivación de cables hasta H:**

Los datos de este tramo de derivación son los presentados en la Tabla 77:

Tabla 77. Datos Cables Derivación hasta H.

derivación motores de traslación		
s	6	mm ²
l	18	m

El procedimiento para el cálculo de las impedancias es similar al descrito en el cortocircuito anterior y los resultados se muestran en la Tabla 78:

Tabla 78. Impedancias Derivación hasta H.

X_C	0,0027	Ω
R_C	0,0675	Ω

Obtenido los valores de las impedancias de todas las cargas hasta el punto H se tabulan los valores en la Tabla 79:

Tabla 79. Cálculo de las corrientes de cortocircuitos en H.

Cortocircuito H			
impedancia	X(Ω)	R(Ω)	Z(Ω)
SUBTOTAL C	0,02087895	0,01592707	
Int. Aut.	0,00015	0	
derv. Motores tras.	0,0027	0,0675	
total	0,02372895	0,08342707	0,08673604

Se calcula la corriente de cortocircuito permanente y la aperiódica (Tabla 80) similar al procedimiento descrito para los cortocircuitos anteriores:

Tabla 80. Cálculo de las corrientes de cortocircuitos en H.

Corriente Cortocircuito H		
$I_{cc} - H$	2532,43273	A
R/X	3,51583442	
k	1	
$I_k - H$	3064,24361	A

3.9 Corriente de retorno de los motores:

Se puede estimar la intensidad aportada por los motores multiplicando por 4,8 su intensidad nominal. Dicho aporte lo hace en las distinta barras y en los otros motores, menos en media tensión.

El aporte hacia uno de los motores se puede observar en la Figura 57:

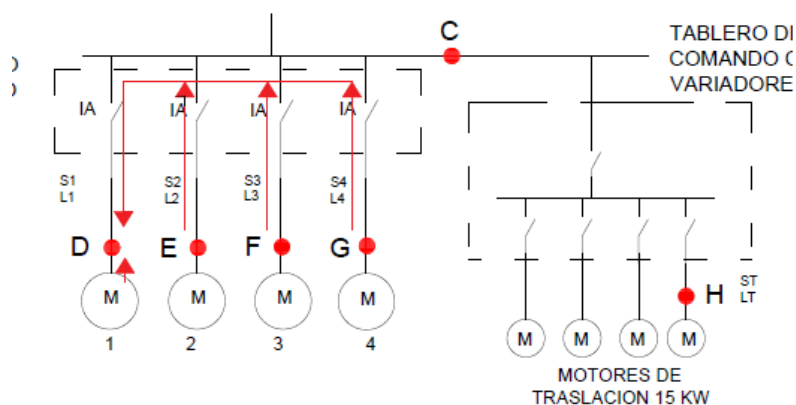


Figura 57. Aporte de los Motores en Cortocircuito.

En la Figura 58 se puede observar el aporte a la barra C:

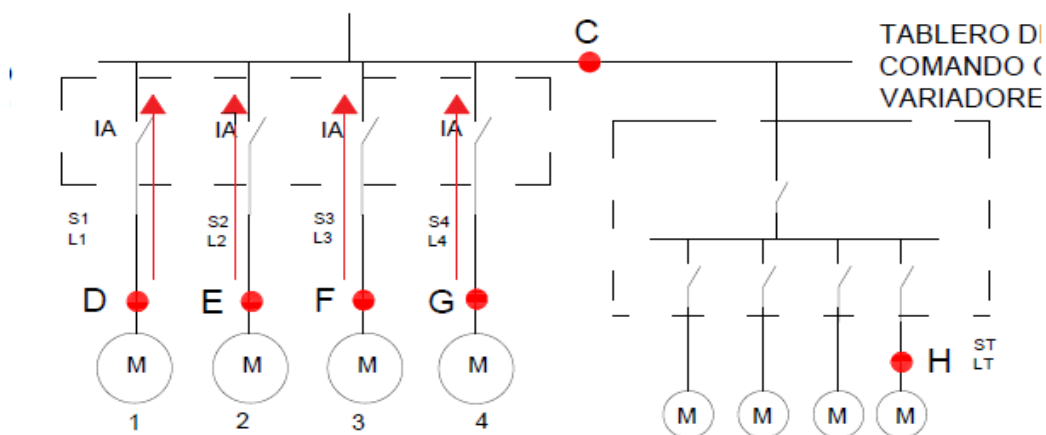


Figura 58. Aporte de los Motores a la Barra C.

El aporte de los motores a la barra en el punto B se puede observar en la Figura 59:

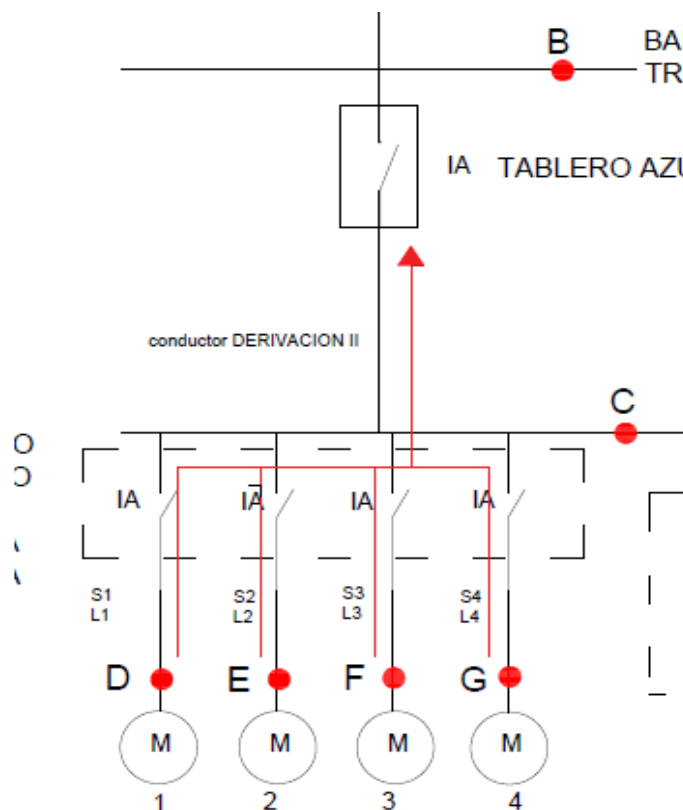


Figura 59. Aporte de los Motores a la Barra en el Punto B.

A continuación se calcula la corriente de aporte de los motores como se muestra en la Tabla 81:

Tabla 81. Corriente de Retornos de los Motores.

MOTOR	I_n	$4,8 \cdot I_n$
MOTOR 300 HP	400	1920
MOTOR COMPRESOR	8	38,4
2 MOTORES EXCITATRIZ	3,6	17,28
TOTAL	411,6	1975,68

A continuación, se presenta la Tabla 82, un resumen de todas las corrientes de cortocircuito en los distintos puntos de la instalación necesarias para calcular y regular las protecciones.

Tabla 82. Resumen de las Corrientes de Cortocircuito.

DESCRIPCION	A	B	C	D	E	F	G	H
I _{cc}	14450,86705	9363,398004	8804,6985	8128,405982	4576,02921	4818,95849	3534,18108	2532,43273
I _k	26488,43931	13255,76255	12251,738	11015,61579	6090,69488	5830,93977	4276,35911	3064,24361
I _{ccM}		1975,68	1975,68	1975,68	1975,68	1975,68	1975,68	
total	40939,30636	22619,16056	21056,4365	19144,02177	10666,7241	10649,8983	7810,54019	5596,67634

4. Verificación de la sección mínima por cortocircuito:

A continuación, se verifica la sección mínima teniendo en cuenta la duración del cortocircuito, o sea, del tiempo de desconexión del dispositivo protector y de la intensidad de cortocircuito.

$$S_{Min-CC} = \frac{\sqrt{I_d \cdot I_{CC-Max}}}{C} \quad (31)$$

C: es una constante que depende de la temperatura que tenía el cable inmediatamente antes del cortocircuito y de la máxima temperatura que puede soportar el cable en condiciones de emergencia obtenida de la Tabla 83

Tabla 83. Determinación de la constante C.

Temperatura Inicial en °C	Temperatura final de Cortocircuito en °C					
	140	160	180	200	220	250
90	86	100	112	122	131	143
85	90	104	115	125	134	146
80	94	108	119	129	137	149
75	99	111	122	132	140	151
70	103	115	125	135	143	154
65	107	119	129	138	146	157
60	111	122	132	141	149	160
50	118	129	139	147	155	165
40	126	136	145	153	161	170
30	133	143	152	159	166	176

Del catálogo de cables obtenemos las dos temperaturas, en este caso:

- Temperatura inicial: 70 °C
- Temperatura final de cortocircuito: 160 °C
- C: 115

Se tabulan (Tabla 84) los valores para poder realizar el cálculo de S_{Min-CC} y comprobar su verificación ($S_{Min-CC} < S$):

Tabla 84. Verificación de la Sección Mínima.

T _d	0,2	seg					
C	115						
DESCRIPCION	S		I _{cc}		S _{min}		observación
DERIVACION I	185	mm ²	13250	A	51,5267838	mm ²	verifica
DERIVACION II	185	mm ²	12251	A	47,6418588	mm ²	verifica
MOTOR 300 HP	300	mm ²	11015	A	42,8352848	mm ²	verifica

5. Cortocircuito Mínimo

En este punto, se analiza el cálculo de cortocircuito mínimo, en el cual se tienen en cuenta los siguientes aspectos:

- Conductores en paralelo, solo uno de ellos en servicio. El que presente mayor impedancia.
- El transformador de mayor potencia conectado.
- La máxima resistividad, considerando los efectos de la temperatura.
- Ningún aporte de los motores.
- El más benévolo de los tipos de falla, generalmente bifásica.

$$I_{cc \text{ Mín } x} = \frac{U}{2 \times Z_x} \quad (32)$$

Se calculan los Cortocircuitos mínimos en las Barras principales de la Instalación Punto A, B y C como se observa en la Figura 60:

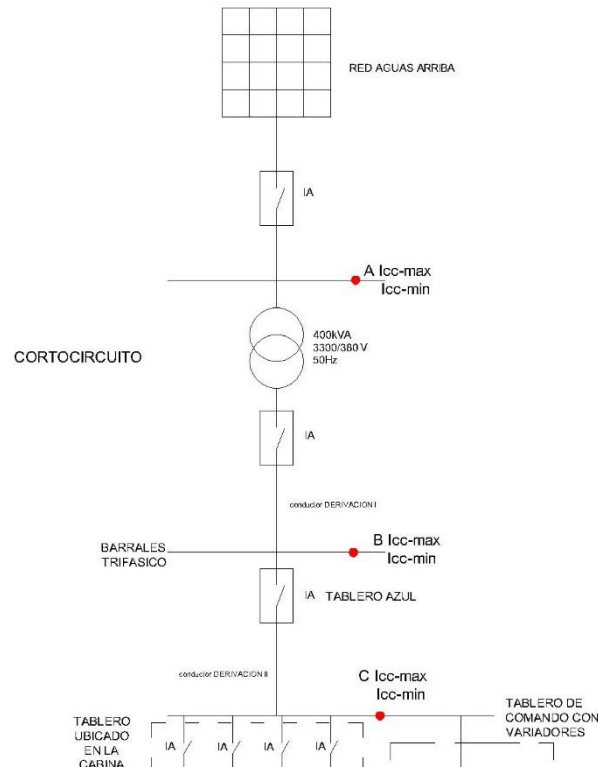


Figura 60. Puntos de Cortocircuito Mínimo.

A continuación se calculan las impedancias y la corriente de cortocircuito mínima en los puntos antes mencionados. El procedimiento es similar al cortocircuito máximo teniendo en cuenta las consideraciones antes mencionadas y utilizando la fórmula correspondiente:

5.1 Cortocircuito en A:

En las siguientes tablas 85 y 86 se presentan los cálculos tabulados de las impedancias y el cálculo de la corriente de cortocircuito mínima en el Punto A:

Tabla 85. Impedancia hasta el Punto A.

Impedancia hasta A			
IMPEDANCIA	R(Ω)	X(Ω)	Z(Ω)
red aguas arriba	0,0528	0,120979998	0,132
total	0,0528	0,120979998	0,132

Tabla 86. Cortocircuito mínimo en A.

Cortocircuito A		
Icc Mín A	12500	A

5.2 Cortocircuito en B:

En las siguientes tablas 87 y 88 se presentan los cálculos tabulados de las impedancias y el cálculo de la corriente de cortocircuito mínima en el Punto B.

Tabla 87. Impedancia hasta el Punto B.

Impedancia	X(Ω)	R(Ω)	Z(Ω)
traspaso de carga	0,00177748	0,00077576	
transformador	0,00117647	0,00023529	
Int. Aut.	0,00015	0	
Derv. Cablea I	0,003	0,00583784	
Barral Trif.	0,0135	0,01388571	
TOTAL	0,01960395	0,0207346	0,02853487

Tabla 88. Cortocircuito mínimo en B.

Corriente Cortocircuito B		
Icc Mín B	5,70697407	A

5.3 Cortocircuito en C:

En las siguientes tablas 89 y 90 se presentan los cálculos tabulados de las impedancias y el cálculo de la corriente de cortocircuito mínima en el Punto B:

Tabla 89. Impedancia hasta el Punto C.

Cortocircuito C			
impedancia	X(Ω)	R(Ω)	Z(Ω)
SUBTOTAL B	0,01960395	0,0207346	
Int. Aut.	0,00015	0	
derv. Cables II	0,001125	0,00218919	
total	0,02087895	0,02292379	0,03100695

Tabla 90. Cortocircuito mínimo en C.

CORRIENTE CORTO C		
Icc Mín C	6450,16655	A

no se calculan la corrientes de cortocircuito mínimo en los extremos de la instalación al no existir una diferencia considerable entre el cortocircuito máximo y mínimo.

5.4 Resumen de cortocircuito mínimo:

En la Tabla 91 se presenta un resumen de la corriente de cortocircuito mínimo en los tres puntos principales de la instalación. En la Figura 61 se muestra el unifilar con estos dos valores:

Tabla 91. Resumen corriente cortocircuito mínima.

puntos de cortocircuito	I _{CC-MIN}	
A	12500	A
B	5895,88918	A
C	6520,28987	A

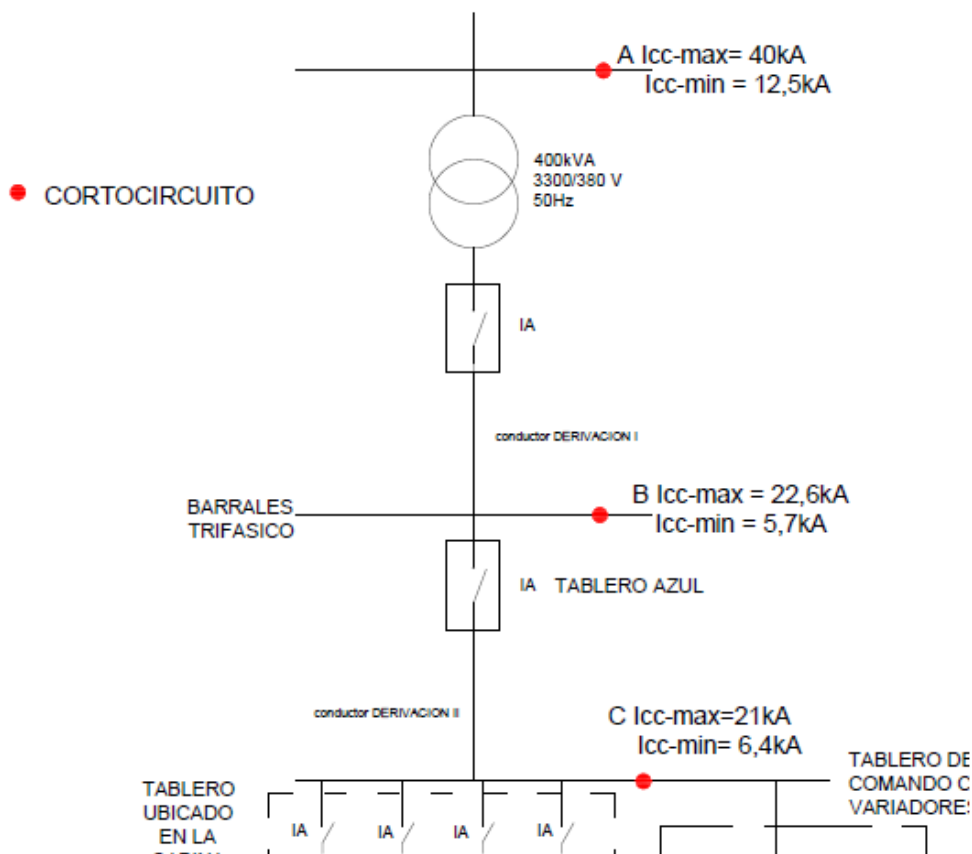


Figura 61. Corriente de cortocircuito máxima y mínima.

6. Cañero Eléctrico

A continuación, se calcula las dimensiones del cañero eléctrico a instalar desde la salida de la subestación hasta el barral trifásico (Figura 62). En el Anexo 4 del plano denominado "Recorrido de Cañero Eléctrico" se encuentra dicho cañero en mayor detalle.

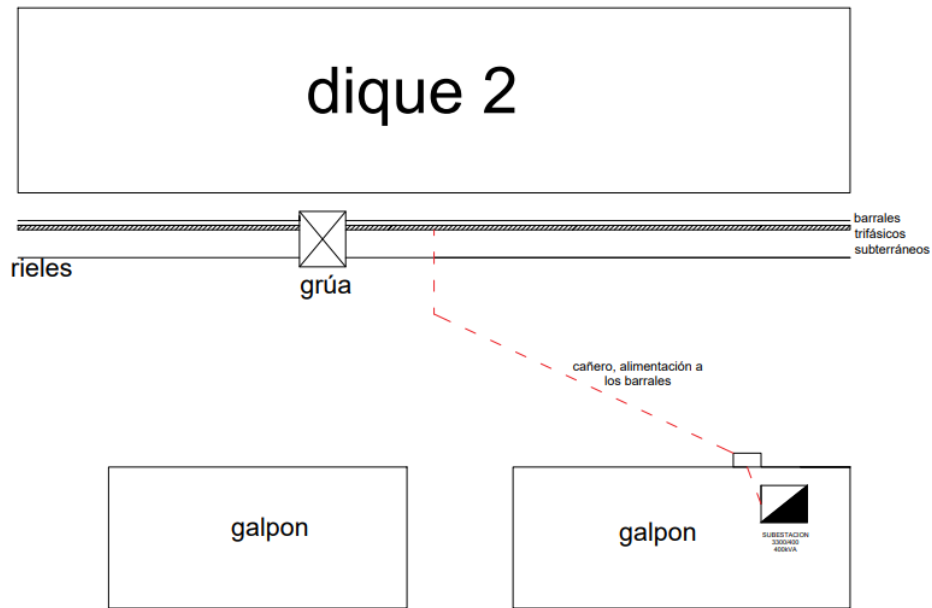


Figura 62. Recorrido Cañero Eléctrico.

El cañero eléctrico se diseña con dos conductores unipolares por fase en cada caño, y se deja un caño de reserva. La ocupación de los conductores en cada caño es el 33% de la sección total.

De acuerdo al diámetro exterior de cada cable unipolar extraído del catálogo se calcula la superficie que ocuparían los dos cables unipolares por fase ubicados en un solo caño como se muestra en la Tabla 92:

Tabla 92. Superficie ocupada por los cables unipolares.

Diam. Ext. (mm)	cantidad x Fase	Sup. unitaria(mm ²)	Sup. total (mm ²)
21,7	2	369,64865	739,2973

En la Tabla 93 se muestra la sección del caño en pulgadas, su superficie en milímetros cuadrados y la superficie correspondiente al 33% de ocupación del caño.

Tabla 93. Medidas Caños de PVC.

caños de PVC		
diámetro	sup. mm ²	33%
1/2	126,58	41,7718125
3/4	284,81	93,9865781
1	506,33	167,08725
1 1/2	1139,23	375,946313
2	2025,30	668,349
2 1/2	3164,53	1044,29531
3	4556,93	1503,78525
4	8101,20	2673,396
2	2025,30	668,349
6	18227,70	6015,141

De acuerdo al cálculo realizado en la tabla 92 se elige un caño de 2 1/2", ya que el mismo permite cumplir con las exigencias de la instalación.

Para el diseño de los cañeros eléctricos se obtienen las distancias mínimas, en función de la cantidad de caños y el diámetro de los mismos. Para ello se utiliza la Figura 63.

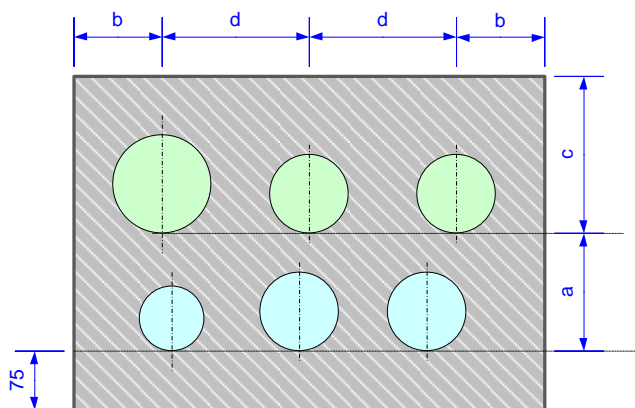


Figura 63. Dimensionamiento Cañero Eléctrico.

En la Tabla 94 se observan los valores de distancias mínimas. El valor de "a" depende del diámetro del caño inferior. El valor de "b", este depende del caño más próximo al contorno final del cañero y en el caso de "c", el de mayor diámetro en esa fila. Y, por último, el valor "d" está dado por la separación entre los centros de los caños (Tabla 95).

Tabla 94. Valores mínimos para cañeros eléctricos

Diámetro	a	b	c
1/2	85	85	100
3/4	105	90	105
1	110	95	110
1 1/2	120	100	125
2	140	105	135
2 1/2	155	115	150
3	180	120	165
4	210	135	190
5	240	145	220
6	265	160	245

Tabla 95. Valores mínimos cañeros eléctricos entre caños.

Diámetro	1/2	3/4	1	1 1/2	2	2 1/2	3	4	5	6
1/2	70	85	90	95	100	115	130	140	165	175
3/4	85	90	95	100	105	120	135	150	170	180
1	90	95	95	100	110	120	140	155	175	185
1 1/2	95	100	100	110	115	130	145	160	180	190
2	100	105	110	115	125	135	150	170	190	200
2 1/2	115	120	120	130	135	140	160	175	195	205
3	130	135	140	145	150	160	165	185	200	215
4	145	150	155	160	170	175	185	195	215	225
5	165	170	175	180	190	195	200	215	230	240
6	175	180	185	190	200	205	215	225	240	250

Tabla 95. Valores mínimos cañeros eléctricos entre caños.

De las Tablas anteriores se obtienen las dimensiones mínimas y se presenta en la Figura 65 el diseño del cañero eléctrico con sus distancias respectivas.

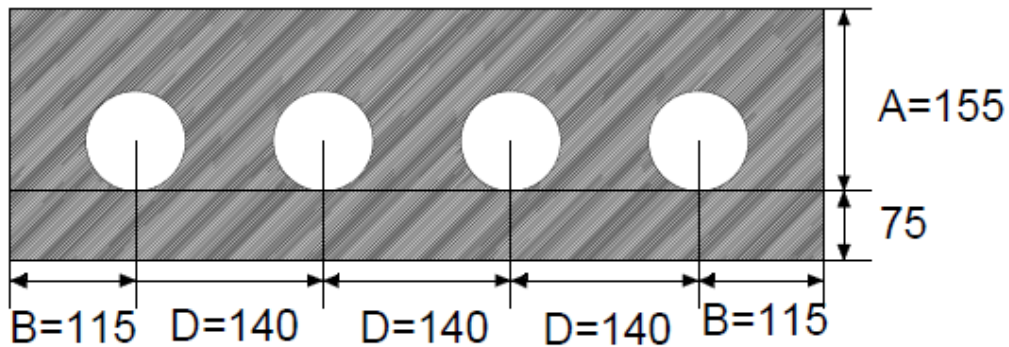


Figura 65. Diseño de cañero eléctrico con sus distancias mínimas.

7. Conductores en el exterior

A continuación se determinan las tuberías donde se montan los conductores exteriores de la grúa que se presentan en la Figura 66.

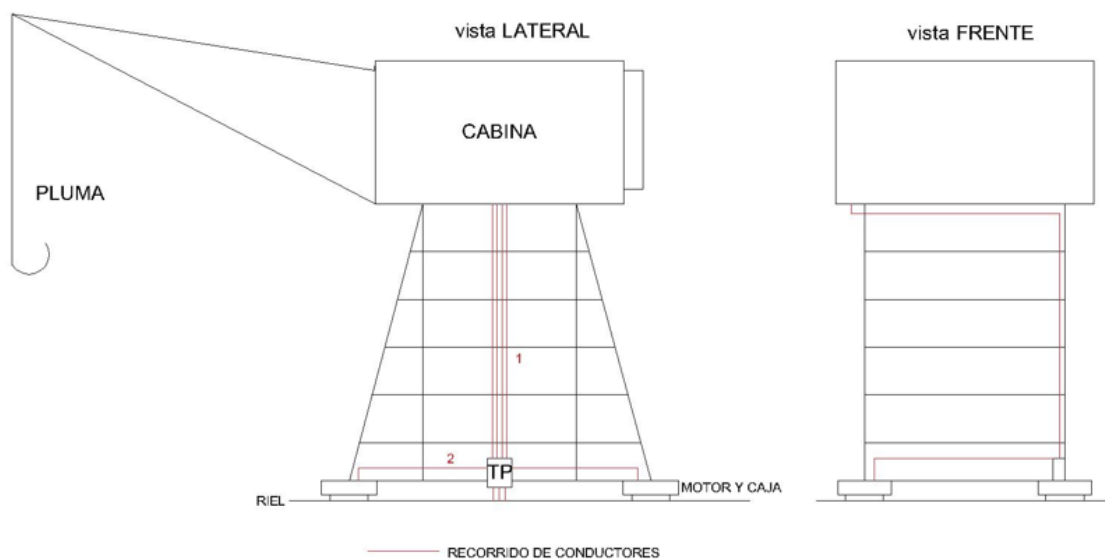


Figura 66. Recorrido de conductores exteriores.

En la Figura se observan el tramo 1 que corresponden a los conductores de alimentación principal montada por medio de tres tubos, y el retorno de la alimentación de los motores de traslación por medio de un solo caño. En el tramo 2 se observa la alimentación correspondiente a los motores de traslación.

Los tubos deben tener un diámetro tal que permita el fácil alojamiento y extracción de los cables o conductores aislados. En la Tabla 96 figuran los diámetros exteriores mínimos de los tubos en función del número y la sección de los conductores a instalar.

Tabla 96. Diámetros exteriores para distintas sección de conductores.

Sección nominal de los conductores unipolares (mm ²)	Diámetro exterior de los tubos (mm)				
	Número de conductores				
	1	2	3	4	5
1,5	12	12	16	16	16
2,5	12	12	16	16	20
4	12	16	20	20	20
6	12	16	20	20	25
10	16	20	25	32	32
16	16	25	32	32	32
25	20	32	32	40	40
35	25	32	40	40	50
50	25	40	50	50	50
70	32	40	50	63	63
95	32	50	63	63	75
120	40	50	63	75	75
150	40	63	75	75	--
185	50	63	75	--	--
240	50	75	--	--	--

Los tubos se distribuyen de la siguiente manera:

- dos conductores unipolares por fase de 120 mm², se instala un tubo por fase de 50 mm de diámetro de exterior.
- los conductores de traslación, desde la cabina salen los 4 cables trifásicos de 6 mm² cada uno. Luego en el recorrido a la base cada uno llega a su motor correspondiente. Para ello se utiliza la tabla que se representa en la Figura 67:

DIÁMETRO TUBOS AL AIRE

Sección nominal de los conductores (mm ²)	Diámetro exterior de los tubos (mm)				
	Número de conductores				
	1	2	3	4	5
1,5	12	12	16	16	20
2,5	12	16	20	20	20
4	12	16	20	20	25
6	12	16	25	25	25
10	16	25	25	32	32
16	20	25	32	32	40

Para más de 5 conductores por tubo o para conductores o cables de secciones diferentes a instalar en el mismo tubo, su sección interior será como mínimo, igual a 4 veces la sección ocupada por los conductores.

Figura 67. Diámetros Tubos al aire.

Los tubos a utilizar para los 4 conductores trifásicos de 6 mm^2 son de 25 mm de diámetro cada uno.

8. Cálculo de interruptores automáticos 1 y 2

A continuación, se calcula la protección electromagnética del transformador (IA 1), del tablero principal (IA2) (Figura 68) y el de los cuatro motores de traslación (Figura 69). El tipo de interruptor automático a elegir es de caja moldeada ya que, están diseñados para la protección de circuitos de sistema de distribución en baja tensión de carácter industrial. La característica de funcionamiento de los interruptores viene definido de acorde a la norma IEC 60947-2. La norma establece una serie de test de conformidad que han de pasar los interruptores en laboratorios debidamente homologados.

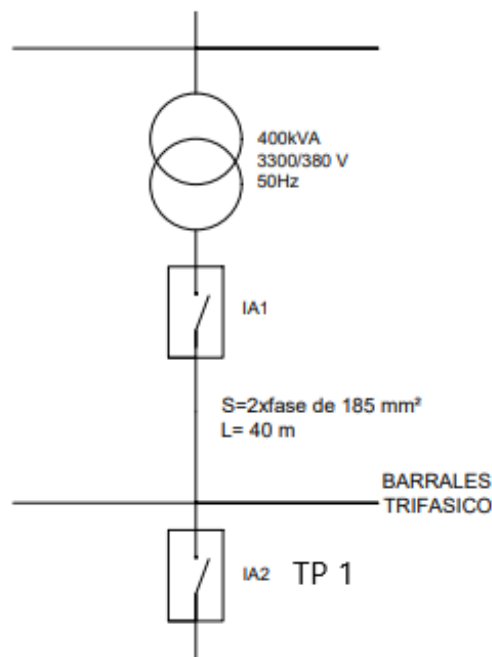


Figura 68. Ubicación de los Interruptores IA1 e IA2.

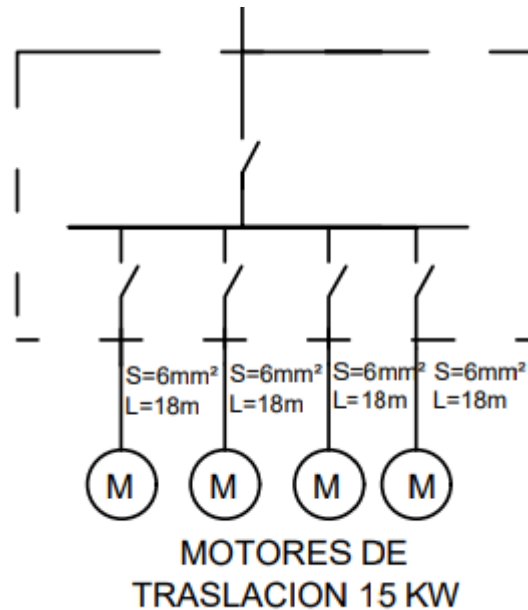


Figura 69. Interruptores Automáticos de los Motores de Traslación.

Interruptor automático IA1

El IA1 es la protección del transformador, los datos para la selección del mismo son:

- Tensión salida $V = 400 \text{ V}$
- Frecuencia $f = 50 \text{ Hz}$
- $S = 400 \text{ kVA}$
- $I_{cc-max} = 22,6 \text{ kA}$
- $I_{cc-min} = 6,5 \text{ kA}$
- Temperatura ambiente = 35°C

La corriente nominal de salida del transformador para elegir la corriente nominal del IA1 se determina en la siguiente formula:

$$I_{n_{IA1}} = \frac{400 \text{ kVA}}{\sqrt{3} \cdot 400\text{V}} = 578 \text{ A} \quad (33)$$

Para la selección del interruptor automático IA1 se deben tener en cuenta la corriente nominal de carga (33), la I_{cc-max} y la tensión de salida del transformador.

Para ello, se ingresa a las tablas del catálogo de la empresa Schneider, el cual es el proveedor principal del cliente. Primero se sitúa en la parte de poder de corte último (I_{cu}) de la Figura 70 y se selecciona la tensión de salida de 380/415 V. Luego en la Figura 71, se debe posicionar en la columna correspondiente a una corriente de carga igual o superior a 578 A y elegir la I_{cu} hasta igualar u exceder la I_{cc-max} para obtener el modelo del interruptor.

Características comunes			
Tensiones nominales			
Tensión asignada de aislación (V)	Ui		800
Tensión asignada soportada al impulso (kV)	Uimp		8
Tensión asignada de empleo (V)	Ue	50/60 Hz ca	690
Aptitud para el seccionamiento IEC/EN 60947-2			
Categoría de empleo			A
Grado de polución IEC 60664-1			
			3
Interruptores automáticos			
Tipo de poder de corte			
Características eléctricas según IEC 60947-2			
Corriente nominal (A)	In		40°C
Número de polos			
Poder de corte último (kA ef)			
	Icu	50/60 Hz ca	220/240 V 380/415 V 440 V 500 V 525 V 660/690 V
Poder de corte en servicio (kA ef)			
	Ics	50/60 Hz ca	220/240 V 380/415 V 440 V 500 V 525 V 660/690 V
Durabilidad (ciclos C-A)			
		Mecánica	
		Eléctrica	440 V In/2 690 V In/2 In
Características eléctricas según Nema AB1			
Poder de corte (kA ef)		50/60 Hz ca	240 V 480 V 600 V
Características eléctricas según UL 508			
Poder de corte (kA ef)		50/60 Hz ca	240 V 480 V 600 V

Figura 70. Características comunes de Interruptores Automáticos.

NSX100					NS 160					NSX250					NSX400					NSX630							
B	F	N	H	S	L	B	F	N	H	S	L	B	F	N	H	S	L	F	N	H	S	L	F	N	H	S	L
100					160					250					400					630							
2 ⁰ , 3, 4					2 ⁰ , 3, 4					2 ⁰ , 3, 4					3, 4					3, 4							
40	85	90	100	120	150	40	85	90	100	120	150	40	85	90	100	120	150	40	85	100	120	150	40	85	100	120	150
25	36	50	70	100	150	25	36	50	70	100	150	25	36	50	70	100	150	25	36	50	70	100	25	36	50	70	100
20	35	50	65	90	130	20	35	50	65	90	130	20	35	50	65	90	130	20	35	50	65	90	20	35	50	65	90
15	25	36	50	65	70	15	30	36	50	65	70	15	30	36	50	65	70	15	25	30	50	65	15	25	30	50	65
-	22	35	35	40	50	-	22	35	35	40	50	-	22	35	35	40	50	-	22	35	40	50	-	22	35	40	50
-	8	10	10	15	20	-	8	10	10	15	20	-	8	10	10	15	20	-	10	10	20	25	-	10	10	20	25
40	85	90	100	120	150	40	85	90	100	120	150	40	85	90	100	120	150	40	85	100	120	150	40	85	100	120	150
25	36	50	70	100	150	25	36	50	70	100	150	25	36	50	70	100	150	25	36	50	70	100	25	36	50	70	100
20	35	50	65	90	130	20	35	50	65	90	130	20	35	50	65	90	130	20	35	50	65	90	20	35	50	65	90
7,5	12,5	36	50	65	70	15	30	36	50	65	70	15	30	36	50	65	70	15	25	30	50	65	15	25	30	50	65
-	11	35	35	40	50	-	22	35	35	40	50	-	22	35	35	40	50	-	11	11	12	12	-	11	11	12	12
-	4	10	10	15	20	-	8	10	10	15	20	-	8	10	10	15	20	-	10	10	10	12	-	10	10	10	12

Figura 71. Modelos de los Interruptores Automáticos.

El interruptor obtenido es el Compact NSX630F cuyas especificaciones son:

I_n (A) = 630 a 40 C

U_e (V) = 690 a 50/60 Hz

I_{cu} (kA) = 30 kA a 380/415 v

I_{cs} (kA) = 100% de I_{cu} (30kA)

El ajuste de corte de la corriente de carga se debe regular con el control del interruptor mostrado en la Figura 72. Para ello es necesario determinar la relación entre la corriente de carga y la corriente máxima del interruptor:

$$\frac{I_{carga}}{I_{max}} = \frac{578}{630} = 0,9174 \quad (34)$$

El otro ajuste a efectuar es el de corto retardo (ver Figura 72). El mismo se realiza a partir de la relación entre la corriente de cortocircuito mínimo y la I_{max} . Luego la relación resulta:

$$\frac{I_{cc-min}}{I_{max}} = \frac{6500}{630} = 10,31 \quad (35)$$

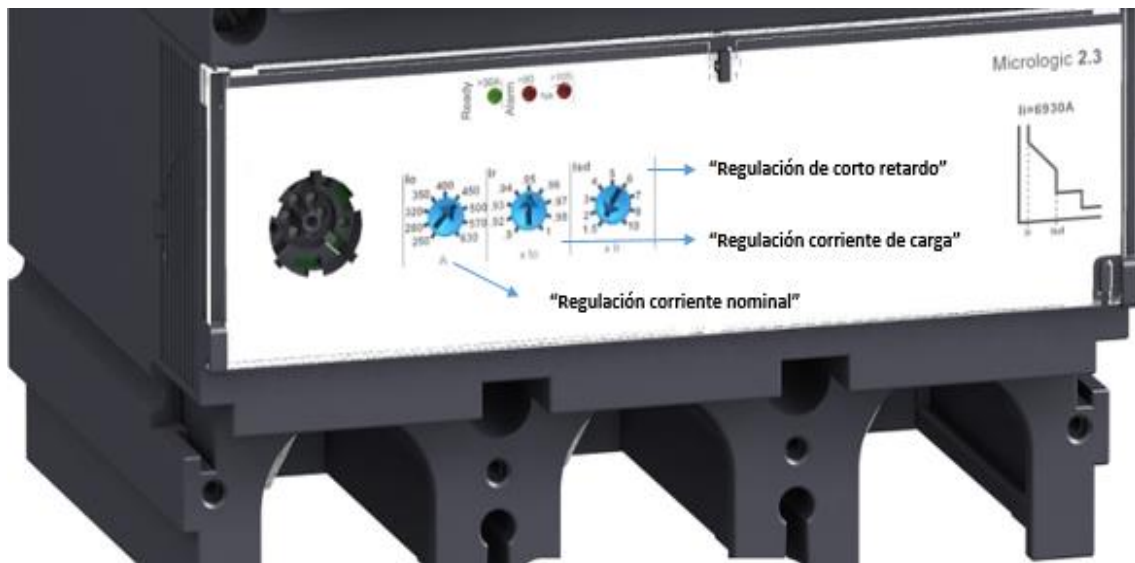


Figura 72. Regulaciones de Protecciones.

Interruptor Automático IA2

El IA2 es la protección de las cargas de la grúa instalada en TP1. Los datos para el cálculo de dicha protección son:

- Tensión $V = 400 \text{ V}$
- Frecuencia $f = 50 \text{ Hz}$
- $S = 353 \text{ kVA}$
- $I_{cc-max} = 21 \text{ kA}$
- $I_{cc-min} = 5,8 \text{ kA}$
- Temperatura ambiente = 35°C

Se determina la corriente nominal por la siguiente formula:

$$I_{n_{IA2}} = \frac{353 \text{ kVA}}{\sqrt{3} \cdot 400\text{V}} = 509 \text{ A} \quad (36)$$

La selección del interruptor por catálogo es similar que en el realizado para IA1, de esta forma el IA2 elegido es el modelo Compact NSX630F:

$I_n (A) = 630$ a 40 C

$U_e (V) = 690$ a $50/60\text{ Hz}$

$I_{cu}(kA) = 30\text{ kA}$ a $380/415\text{ v}$

$I_{cs}(kA) = 100\%$ de I_{cu} ($30kA$)

Las regulaciones finales del interruptor automático, al igual que en el caso anterior, quedan determinadas por las siguientes formulas:

$$\frac{I_{carga}}{I_{max}} = \frac{509}{630} = 0,8074 \quad (36)$$

$$\frac{I_{cc-min}}{I_{max}} = \frac{5800}{630} = 9,2 \quad (37)$$

Interruptores de los motores traslación

Se eligen según catalogo sin regulación debido a la escasa diferencia entre la corriente de cortocircuito mínima y la corriente de cortocircuito máxima. Los interruptores a determinar son cuatro e iguales, uno por cada carga.

Los datos para el cálculo de cada protección son:

- Tensión $V = 400\text{ V}$
- Frecuencia $f = 50\text{ Hz}$
- $P = 15\text{ kW}$
- $I_{cc-max} = 5,5\text{ kA}$
- $\cos(\phi) = 0,9$
- Temperatura ambiente = 35°C

La corriente de consumo de cada motor es:

$$I_{n_M} = \frac{15\text{ kW}}{\sqrt{3} \cdot 400\text{ V} \cdot 0,9} = 24\text{ A} \quad (38)$$

De acuerdo a la hoja del catálogo de la Figura 73, se elige el interruptor automático del motor de traslación, el cual se marca en la figura.

Protección de
distribución BT

EasyPact
Aparato completo con unidades de
protección termomagnéticas sin regulación



Características generales
Interruptor fijo
(sin regulación)
Poder de ruptura:
18, 25, 36, 50 kA
IEC 60947-2



Bobina de mínima tensión MN
Provoca la apertura del interruptor automático cuando la tensión de mando es inferior al umbral de disparo, comprendido entre 0,35 y 0,7 veces la tensión nominal.
El cierre del interruptor automático posible solo si la tensión sobrepasa 0,85 veces la tensión nominal



La bobina de disparo MX provoca la apertura del interruptor automático cuando recibe una tensión superior a 0,7 de la tensión nominal

EZC100N3100 + EZALUX01 + EZALUX10

Referencias EasyPact EZC

EasyPact EZC100 (380 V)	N (18 KA)	H (30 KA)	
calibre (A)	3P	3P	
15	EZC100N3015	EZC100H3015	
20	EZC100N3020	EZC100H3020	
25	EZC100N3025	EZC100H3025	
30	EZC100N3030	EZC100H3030	
40	EZC100N3040	EZC100H3040	
50	EZC100N3050	EZC100H3050	
60	EZC100N3060	EZC100H3060	
75	EZC100N3075	EZC100H3075	
80	EZC100N3080	EZC100H3080	
100	EZC100N3100	EZC100H3100	
EasyPact EZC250	F (18 KA)	N (25 KA)	
calibre (A)	3P	3P	
125 A	EZC250F3125	EZC250N3125	
150 A	EZC250F3150	EZC250N3150	
160 A	EZC250F3160	EZC250N3160	
175 A	EZC250F3175	EZC250N3175	
200 A	EZC250F3200	EZC250N3200	
225 A	EZC250F3225	EZC250N3225	
250 A	EZC250F3250	EZC250N3250	
EasyPact EZC400	N (36 KA)	H (50 KA)	
calibre (A)	3P	3P	
320 A	EZC400N3320N	EZC400H3320N	
350 A	EZC400N3350N	EZC400H3350N	
400 A	EZC400N3400N	EZC400H3400N	
Auxiliares eléctricos	EZC100	EZC250	EZC400
contacto OF	EZALUX10	EZEAX	29450
Contacto SD	EZALUX01	EZEAL	LVS40050

Figura 73. Catalogo para los Motores de Traslación.

Se eligen los cuatro (4) interruptores del modelo **EZC100N3040**.

CAPITULO V:

Diseño del Sistema de Control de los Motores de Traslación.

1. Introducción

En los motores de CA se regula su velocidad con arrancadores suaves y variadores de frecuencia. Los primeros constituyen una muy buena opción cuando se trata de reducir el stress mecánico del motor y la máquina durante el arranque. Sin embargo, la reducción de corriente durante el mismo no siempre se puede conseguir. En estos casos, el variador de frecuencia aporta ventajas comparativas pues mantiene intacto los rendimientos de torque del motor, permitiendo arrancar cualquier máquina por difícil que sea su arranque, y agrega una reducción de corriente importante. Además, permite variar la velocidad de funcionamiento del motor en cualquier etapa de operación, en tanto que el al arrancador suave no realiza esta función.

De acuerdo a lo antedicho, en este capítulo se presenta el sistema de control de los motores mediante el uso de variadores de frecuencia para controlar la velocidad de traslación de la grúa. Las funciones encomendadas al variador son el arranque y parada del motor que alimenta, y la variación de la velocidad del mismo para adaptarse a las necesidades del proceso. Para eso, se trata de variar adecuadamente la frecuencia de salida del equipo. Ello se puede realizar, externamente, mediante interruptores a velocidades prefijadas o bien, mediante un potenciómetro para un control continuo de la misma.

La velocidad de un motor de CA está dada por la siguiente ecuación:

$$n = \frac{60 \cdot f}{p} \quad (39)$$

n = revoluciones.

f = frecuencia.

p = número de pares de polos.

En ella, se puede apreciar que la velocidad del motor varía directa y proporcionalmente con la frecuencia. Con esto, y con el fin de tener un control continuo de la velocidad del motor, se diseña un control externo por medio de un potenciómetro.

En la Figura 74 se presenta un esquemático de la conexión de un variador de frecuencia genérico, y donde se observan los bornes de control digital (S1, S2, S3, S4 y S5), analógico (FS, FR y FC), la alimentación de la red y la del motor trifásico.

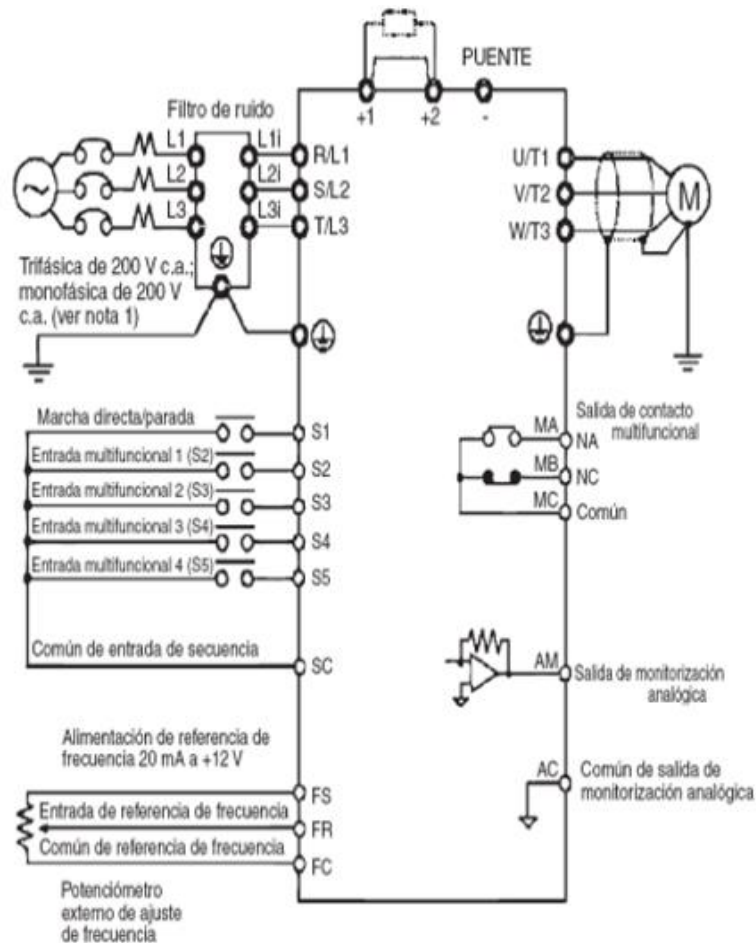


Figura 74. Conexionado Variador de Frecuencia

En el modo de control analógico, el equipo puede encontrarse alejado del punto de control. En este tipo de control, la variación de frecuencia viene fijada por la variación del valor de la tensión que proporciona un regulador analógico. En el caso de utilizar un potenciómetro, se instala los extremos de la resistencia a una fuente de tensión que dispone el propio variador (bornes “FS” y “FC”) mientras que el punto medio es la que se utiliza como entrada ajustable de tensión.

La forma de regulación puede ser manual o automática. En el caso de la forma manual, el operario observa la tarea desarrollada por la máquina y va ajustando la frecuencia (velocidad) según el resultado obtenido. La forma automática de control podría ser, por ejemplo, la regulación del aire acondicionado de un local de manera que el salto térmico entre termostato y la referencia de temperatura a la que se quiere estar, sea o permita una regulación del flujo de aire progresiva. Para ello muchos variadores de frecuencia incorporan reguladores del tipo “PID”.

En cuanto a la forma de control digital, existen dos formas diferenciadas: la primera es un simple paro y marcha de la instalación, con un interruptor único o mediante dos pulsadores; otra modalidad incluye además la opción de seleccionar diferentes frecuencias mediante interruptores digitales. Todos ellos pueden arrancar a una velocidad lenta y en función de la situación en la que se encuentre

puede circular a velocidades mayores para de nuevo bajar la velocidad cuando esté llegando al final de su recorrido. Para este tipo de tareas se dispone de una serie de interruptores de entrada al variador de frecuencia que, según la posición de la máquina (o a veces por tiempo), conmutan unos u otros de forma que en ciertas zonas se dispone de unas secuencias diferenciadas de entradas.

Como ventaja dentro del control por variación de la frecuencia de alimentación se puede destacar el amplio rango de velocidades a usar, con su máximo par, de este modo se obtiene un buen rendimiento.

Por estos motivos, está totalmente extendido el uso de variadores de frecuencia en la industria y es usado como primera opción a la hora de controlar un motor.

2. Consideraciones para la selección del variador

A continuación, se presentan las consideraciones a tener en cuenta para la elección de un variador:

- Las variables eléctricas del sistema a la que será sometido el equipo, como tensión (380/400 volt) y la frecuencia de red (50/60 Hz).
- Las condiciones ambientales a la que estará sometido el equipo, altura, humedad y temperatura. Es importante considerar si estará instalado en el interior o exterior de una sala eléctrica y verificar la correcta ventilación.
- La selección del variador de frecuencia debe considerar los datos de placa del motor que mueve la carga. Para esto se debe verificar, que el variador sea capaz de entregar la corriente, par y potencia máxima que dispone el motor, considerando el tipo de carga que controlara. De lo contrario debe sobredimensionar el variador de frecuencia por recomendación del fabricante.

3. Tipos de Carga

El tipo de carga es un aspecto importante a la hora de elegir un motor y el variador de frecuencia adecuado. En concreto, interesa las cargas activas (aquellas que producen una fuerza resistente a su movimiento).

- Funcionamiento a par constante

En máquina de este tipo, el par permanece constante durante la variación de la velocidad y la potencia aumenta proporcionalmente con la velocidad (Figura 75). Ejemplos: compresor a pistón, grúas, bombas a pistón, trituradores continuos, etc.

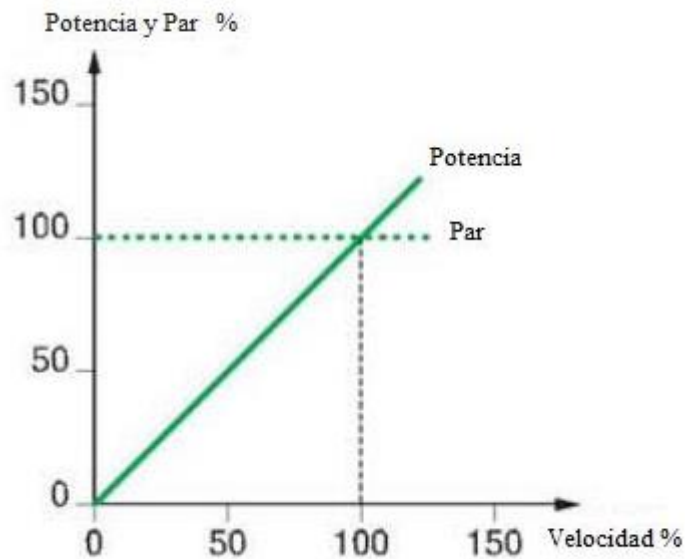


Figura 75. Funcionamiento a par constante.

- Funcionamiento a par variable

Las características de la carga implican que el par requerido aumenta con la velocidad. Para arrancadores de este tipo no es necesario un par tan grande como el caso anterior (1,2 veces el par nominal). Se tienen dos tipos de variaciones: par aumenta linealmente con la velocidad (Figura 76) y el par aumenta cuadráticamente con la velocidad (Figura 77).

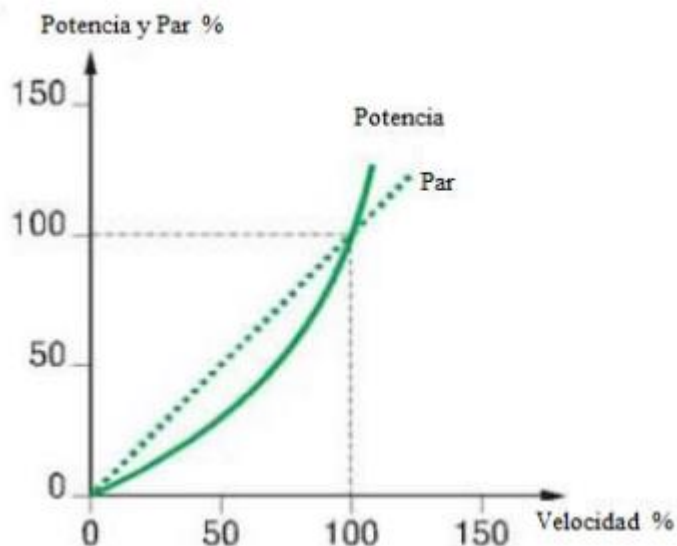


Figura 76. Par aumenta linealmente con la velocidad

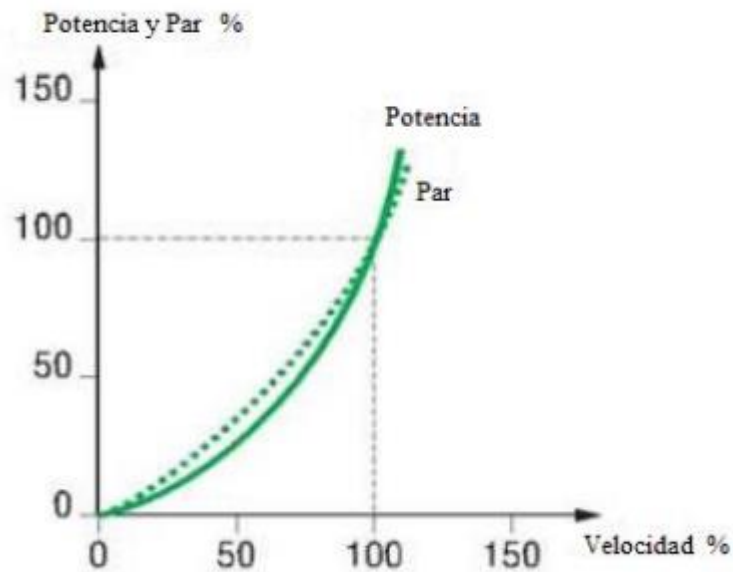


Figura 77. Par aumenta cuadráticamente con la velocidad

- Funcionamiento a par variable

Para algunas máquinas, el par requerido se reduce cuando la velocidad aumenta (Figura 78). Este modo se caracteriza por trabajar a potencia constante cuando el motor proporciona un par inversamente proporcional a la velocidad angular.

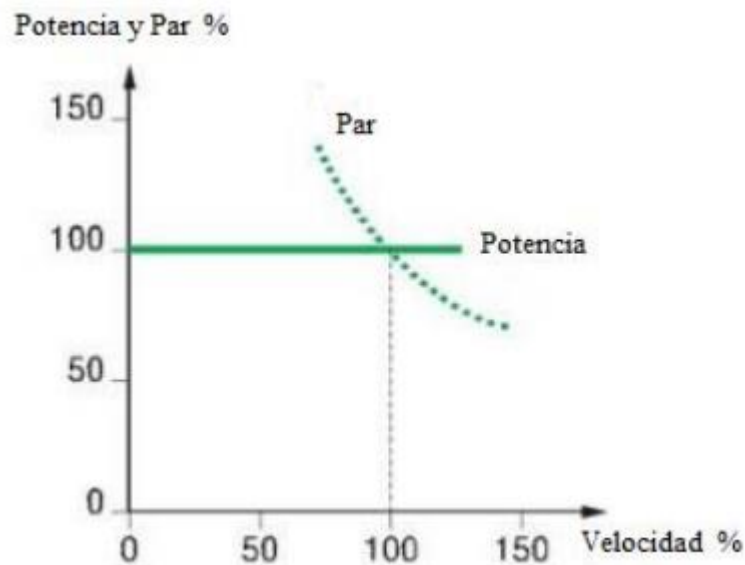


Figura 78. Funcionamiento a par variable

De acuerdo a lo explicitado anteriormente y dado el tipo de carga, el variador de frecuencia a utilizar en el proyecto funcionará a par constante. Los datos de chapa del motor (Figura 79) se extraen de la simulación realizada en el capítulo 2, en donde se definió la potencia del motor de traslación a instalar.

Alimentación		Condiciones ambientales	
Frecuencia	: 50 Hz	Temperatura ambiente máxima	: 30 °C
Tensión de empleo	: 400 V	Altitud de instalación	: 1000 m
Datos del motor			
Fabricante	: Siemens		
Referencia	: 1LE1043-1DB4		
Tipo de curva par-velocidad	: Design B/C/E	Corriente asignada	: 28,5 A
Par asignado	: 97 Nm	Factor de corriente de arranque	: 8,5
Par relativo de arranque	: 2,5	Potencia asignada	: 15 kW
Par relativo de vuelco	: 3,8	Número de polos	: 4
Velocidad de vuelco	: 87,8 %	Velocidad asignada	: 1475 rpm
Par mínimo relativo durante el arranque	: 2,49	Momento de inercia (J)	: 0,099 kgm ²
Velocidad mínima durante arranque	: 10,1 %	Factor de servicio aplicado	: 1
Clase de eficiencia	: IE3		

Figura 79. Datos chapa Motor Traslación.

Las distintas marcas de variadores de frecuencia (TECO, SIEMENS, OMRON, ABB, etc.) que existen comercialmente presentan similares características técnicas de funcionalidad para una misma prestación. Se elige para este caso la marca TECO ya que es una de las proveedoras del cliente, además posee buenos resultados de servicio y es más económica.

Por medio del catálogo del fabricante se elige el tipo de variador de acuerdo a la Figura 80 y 81, teniendo en cuenta la potencia de 15 kW, una corriente nominal de 28,5 A y un sobredimensionamiento de un escalón superior.

Modelo: E510-□□□- H3(F)(N4)	408	410	415	420	425
Potencia recomendada del motor (HP)	7,5	10	15	20	25
Potencia recomendada del motor (kW)	5,5	7,5	11	15	18,5
Corriente nominal de salida (A)	13,0	17,5	24	32	40
Potencia de salida (kVA)	9,9	13,3	19,1	27,4	34
Rango de tensión de entrada (V)	Trifásico: 380/-480 V, 60 Hz				
Fluctuación permitida de la tensión	+10 %/-15 %				
Rango de tensión de salida (V)	Trifásico: 0-480 V				
Corriente de entrada (A)*	17	23	31	38	48
Peso (kg)	6,7	6,7	6,7	13,7	13,7
Duración permitida del corte de corriente (s)	2,0	2,0	2,0	2,0	2,0
Grado de protección	IP20/NEMA1 y IP66/NEMA4X				

* La corriente de entrada es un valor calculado con corriente nominal de salida.

F: Filtro integrado

N4: Grado de protección IP66, sin interruptor de red ni potenciómetro

N4R: Grado de protección IP66, potenciómetro integrado, sin interruptor de red

N4S: Grado de protección IP66, interruptor de red y potenciómetro integrados

Figura 80. Selección del tipo de variador marca TECO.

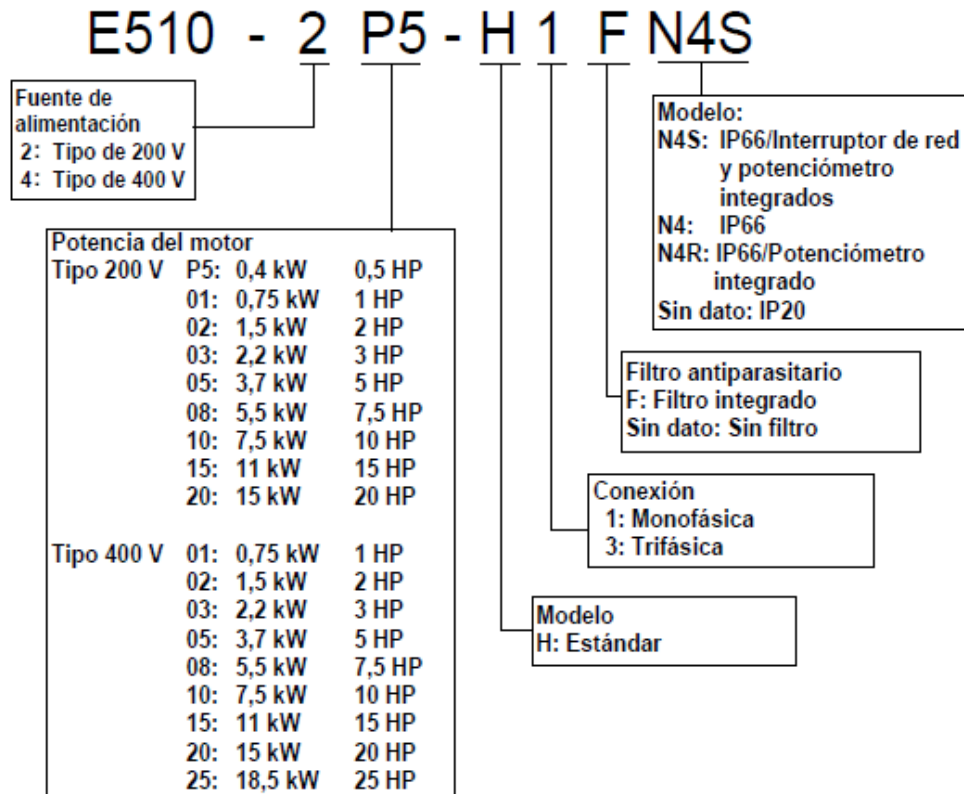


Figura 81. Selección del tipo de variador marca TECO.

El variador de Frecuencia seleccionado es el **E510 – 4 25 H3 F N4S**.

En la Figura 82 se observa el esquema de conexión a instalar de los cuatro variadores de frecuencia, uno para cada motor de traslación. El control de la velocidad se realiza a través de una regulación externa mediante un solo potenciómetro. Este genera una tensión variable de 0-10 V para comandar la velocidad de los motores. La presentación del sistema se presenta en el plano denominado “Sistema de Control” correspondiente al anexo 6.

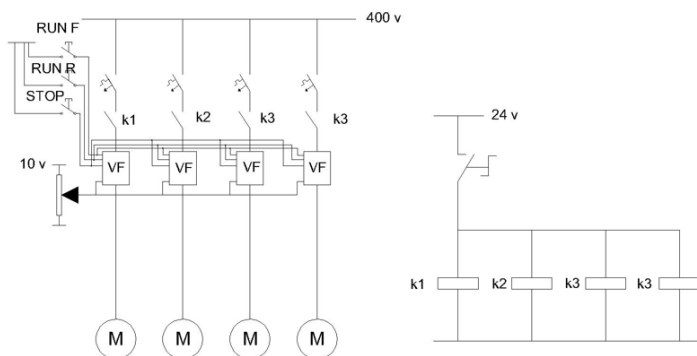


Figura 82. Sistema de Control Motores de Traslación

CAPITULO VI:

Análisis económico

1. Introducción

En este capítulo se presenta, en forma general, las principales tareas a desarrollar para la actualización del sistema de tracción de la grúa. Además, se incluyen los costos asociados a las mismas, como así también los materiales necesarios para su implementación.

Cabe aclarar que las tareas de recambio de motores, controladores y cableado estarán a cargo del cliente.

2. Detalle de las tareas

La modernización del sistema de traslación de la grúa implica la ejecución de una serie de tareas que debe realizarse en forma coordinada y programada entre distintas dependencias de la misma empresa. Dichas tareas contemplan:

- Señalización y remoción del cableado, sistema de control y paneles.
- Desconexión y extracción de los motores.
- Instalación de la línea principal de alimentación hasta la grúa y tablero principal.
- Instalación de cableado de fuerza y control de los motores y tablero de protección.
- Instalación de los variadores de frecuencia.
- Instalación de los motores.
- Calibración, pruebas y puesta en servicio.

3. Estimación de costos de las tareas

Para la estimación de los costos de las tareas a realizar se va a tener en cuenta la cantidad de personas necesaria, el tiempo de ejecución y el valor monetario de por hora de cada trabajador. Además, se tiene en cuenta que el horario de trabajo son ocho (8) horas reloj de lunes a viernes como establece la ley 11544. El pago de horas extras por día ordinarios, fin de semana y feriado no se tienen en cuenta para este caso.

En la remoción del cableado se debe extraer todos los conductores pertenecientes a los motores de CC de traslación, el sistema de reóstato utilizado para la regulación de la velocidad y el generador de los motores de traslación.

Para la instalación de la línea principal se debe tener en cuenta que el mismo será por medio de un cañero eléctrico.

En la instalación exterior de la grúa se debe remover los caños en los que transportan los conductores y ser reemplazados por nuevos tubos.

Realizar las pruebas en vacío y con carga para la calibración y la puesta en servicio final.

A continuación, se presenta la Tabla 96 en la que se detalla cada tarea, el tiempo de duración, la cantidad de personas necesarias y el costo de la misma.

Tabla 96. Detalle de los costos de cada tarea a realizar.

Tarea	Cantidad personas	Tiempo estimado		Costo tarea (\$USD)
		Días	Horas totales	
Señalización y remoción del cableado, sistema de control y paneles	3	5	120	412,80
Desconexión y extracción de los motores	2	2	32	110,08
Instalación de la alimentación principal hasta la grúa y TP	6	10	480	1651,20
instalación del cableado de los motores de traslación (exterior)	3	2	48	165,12
Instalación del cableado de control y protecciones (cabina)	3	2	48	165,12
Instalaciones variadores de frecuencia (cabina)	2	2	32	110,08
Instalación de los motores CA	2	2	32	110,08
Calibración, pruebas y puesta en servicio.	3	2	48	165,12
TOTAL		27	840	2889,60

4. Estimación de costos de materiales

Para la estimación de los costos de materiales se va a tener en cuenta los productos principales calculados en el proyecto. Los materiales conexos como terminales, borneras, estaño, tornillos no se tendrán en cuenta para este caso. En la tabla 97 se detallan los precios de los materiales principales de la obra.

Tabla 97. Presupuesto de materiales.

Cantidad	Material	Precio (\$USD)
4	Motores 15 kW marca Siemens	9655
240 m	Conductor Prysmian unipolar 185 mm ²	17174
3	Barrales de cobre de 40x50mm	21
3,9 m	Conductor tripolar Prysmian de 300 mm ²	344
3 m	Conductor tripolar Prysmian de 2,5 mm ²	10
2,7 m	Conductor tripolar Prysmian 2,5 mm ²	9,4
4,7 m	Conductor tripolar Prysmian 2,5 mm ²	16,5
72 m	Conductor Tripolar Prysmian 6 mm ²	635
4	Tubos para conductores exteriores de 25 mm de diámetro	58
4	Tubos para conductores exteriores de 12 mm de diámetro	46
2	Interruptores automáticos Compact NSX630F	4695
4	Interruptores automáticos EZC100N3040	575
4	4 variadores de frecuencia marca teco tipo E510 – 4 25 H3 F N4S	20200
1	Varios	16053
	TOTAL	96320

Cabe aclarar que los dos (2) costos presentados están fijados en precio dólar oficial (\$ 290) a la fecha.

5. Estimación final de costos

De acuerdo al costo estimado de mano de obra y materiales del punto anterior, la adecuación del sistema de tracción de traslación con motores de CA es de \$USD 99209,6

CONCLUSION FINAL

En base a los objetivos planteados al comienzo del mismo, se ha logrado diseñar un nuevo sistema de control del movimiento de traslación de la grúa. Esto implicó el cambio de los motores de corriente continua por los otros de corriente alterna dado que el mantenimiento de estos últimos es más sencillo (limpieza y cambio de rodamientos) debido a que poseen menos piezas mecánicas, y la reparación es más rápida.

El diseño del nuevo sistema consistió en recopilar información de la situación actual del mecanismo de funcionamiento y control y, de la alimentación principal de la misma. Con los datos obtenidos se desarrolló una serie de pruebas a través de simulaciones mediante el software Simulink de Matlab. Esto permitió determinar el torque y velocidad desarrollados por los motores de CC para la traslación de la grúa. Además, permitió validar el modelo de simulación.

A partir de esto, se seleccionó el motor de corriente alterna con las características de torque y velocidad dadas en las pruebas, y luego se validó nuevamente con el software de simulación. Esto permitió comparar las prestaciones de ambos sistemas.

Luego, se determinaron los cableados y sistemas de protección. Para ello se realizaron los cálculos de las corrientes de cortocircuito, se obtuvieron las secciones de los conductores y se verificaron por sección mínima y por caída de tensión. Se elaboró el nuevo diseño del cañero eléctrico que provee de la alimentación principal a la grúa y se calcularon las protecciones principales.

Se realizó un estudio de las regulaciones de velocidad de los motores de CA y se eligió la más conveniente. Se elaboró un esquemático del conexionado del final del sistema.

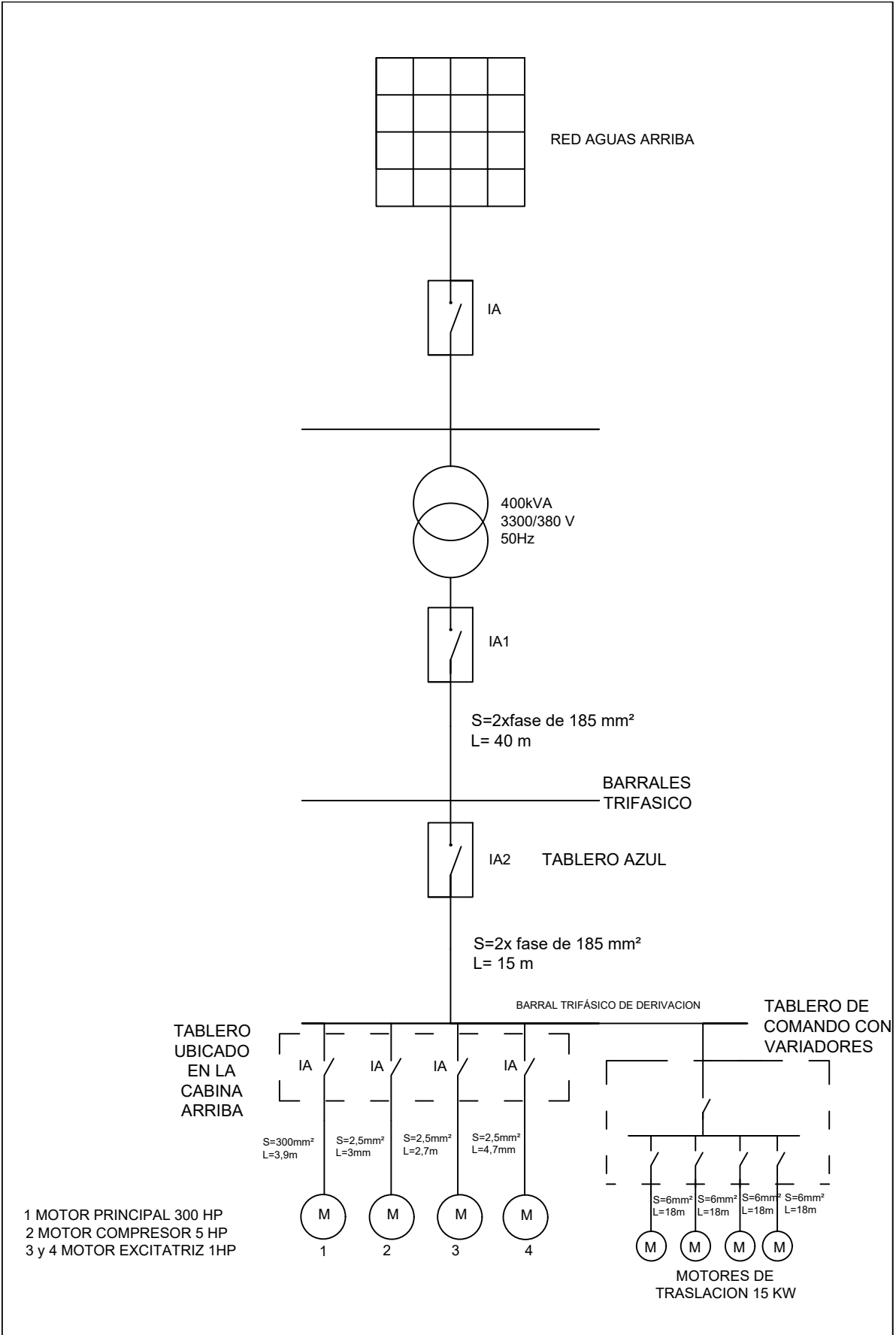
Por último, se realizó un detalle de las tareas relacionadas con la implementación de este proyecto. Los costos asociados a la mano de obra son de \$USD 2889,60, y el presupuesto aproximado a la fecha de obra de los materiales es de \$USD 96320.

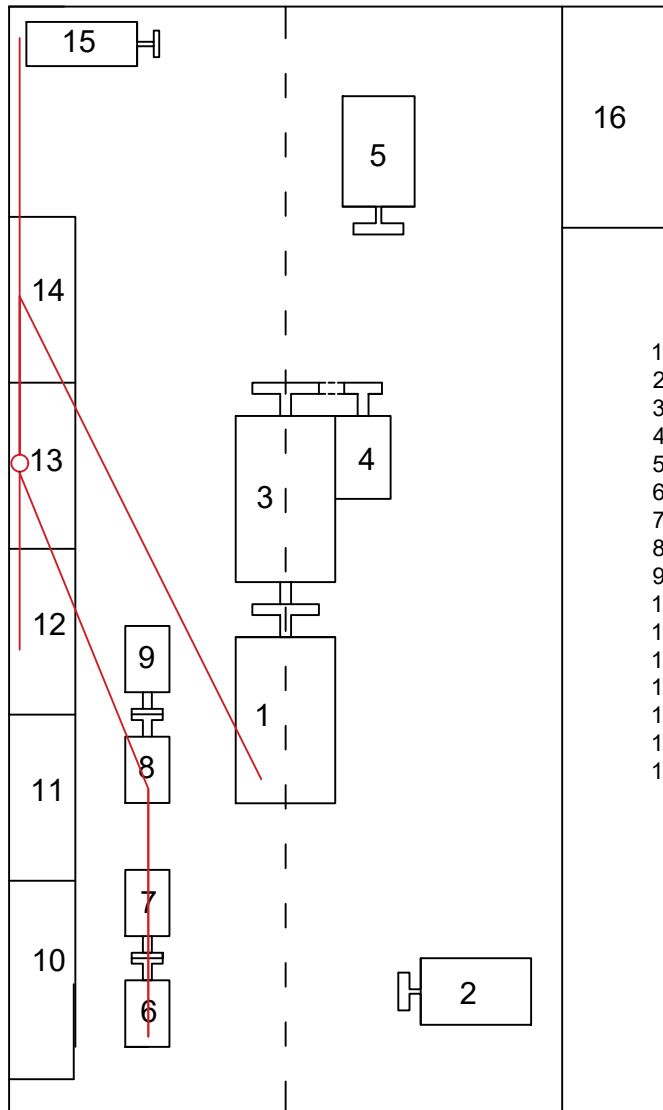
Cabe aclarar que este proyecto fue realizado solo para el movimiento de traslación de la grúa. A futuro se debería realizar el análisis similar para los otros movimientos motrices que posee el sistema, como giro y elevación.

BIBLIOGRAFIA

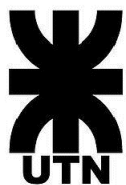
- [1] Armada Argentina, (2015) “Historia del Arsenal Naval Puerto Belgrano”, Escuela de Oficiales de la Armada, Departamento de Estudios Históricos Navales y el Archivo histórico Municipal de Punta Alta.
- [2] Manuales Grúa CLYDE, “Motores – Generadores Controles y Sistemas de Control”, CLYDE IRON WORK.
- [3] BBVL DEEPAK, (2011) “Kinematic Model of Wheeled Mobile Robots”, Department of Mechanical Engineering, National Institute of Technology – Rouerkela, India.
- [3] MATLAB-SIMULINK (Versión R2015a, the MathWorks, Inc., 2015).
- [4] SIRIUS soft Starters Simulation tool for Soft Starters (Version 4.0.1.0, Siemens, 2019).
- [5] AutoCAD (Version2018, Autodesk, 2018).
- [6] Pistonesi, Carlos Alberto, (2017) Apuntes de la catedra Instalaciones Eléctricas y Luminotecnia. Departamento de Ingeniería Eléctrica, FRBB Capítulo I: Obtención de la demanda y su forma de abastecerla.
- [7] Pistonesi, Carlos Alberto, (2017) Apuntes de la catedra Instalaciones Eléctricas y Luminotecnia. Departamento de Ingeniería Eléctrica, FRBB Capitulo II: Generalidades de los Cortocircuitos en los Sistemas Eléctricos.
- [8] Pistonesi, Carlos Alberto, (2017) Apuntes de la catedra Instalaciones Eléctricas y Luminotecnia. Departamento de Ingeniería Eléctrica, FRBB Capitulo IV: Canalizaciones Eléctricas.
- [9] Pistonesi, Carlos Alberto, (2017) Apuntes de la catedra Instalaciones Eléctricas y Luminotecnia. Departamento de Ingeniería Eléctrica, FRBB Capítulo VI: Sistemas de Control, Maniobra y Protecciones.
- [10] Pistonesi, Carlos Alberto, (2017) Apuntes de la catedra Instalaciones Eléctricas y Luminotecnia. Departamento de Ingeniería Eléctrica, FRBB Capitulo VII: Interruptores Automáticos.
- [11] PRYSMIAN, CABLES AND SYSTEMS. (2008). cables para baja tensión [Catalogo].
- [12] Schneider Electric. (2017). interruptores automáticos Schneider, compact NSX 100 a 630 A [catalogo].
- [13] TECO electric & Machinery Co., Ltd. (2014). SERIE E510 [catalogo].

PLANOS ELECTRICOS





- 1.Motor trifásico principal 300 HP.
- 2.Motor CC Gancho.
- 3.Gen. CC del Motor Gancho.
- 4.Gen. CC del Motor Rotación.
- 5.Motor de Rotación.
- 6.Motor 1HP de la Excitatriz Gen.
- 7.Excitatriz Gen Gancho.
- 8.Motor 1HP de la Excitatriz Gen.
- 9.Excitatriz Gen Rotación.
- 10.PEM Giro.
- 11.PEM Gancho.
- 12.PEM Traslacion.
- 13.PEM Derivacion.
- 14.PEM Motor 300 HP.
- 15.Motor Compresor.
- 16.Cabina d Gruista.



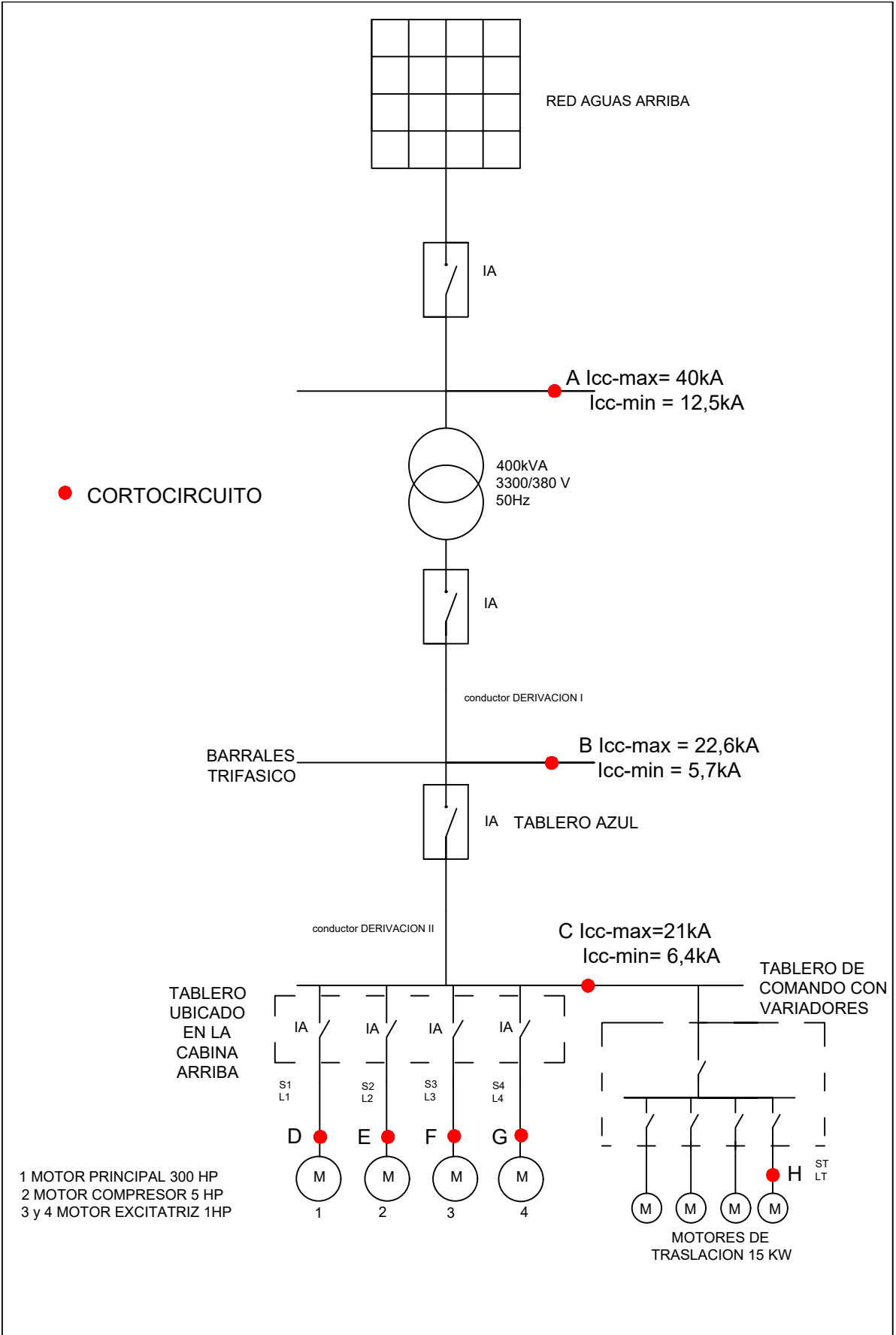
UNIVERSIDAD TECNOLÓGICA NACIONAL
Facultad Regional Bahía Blanca.

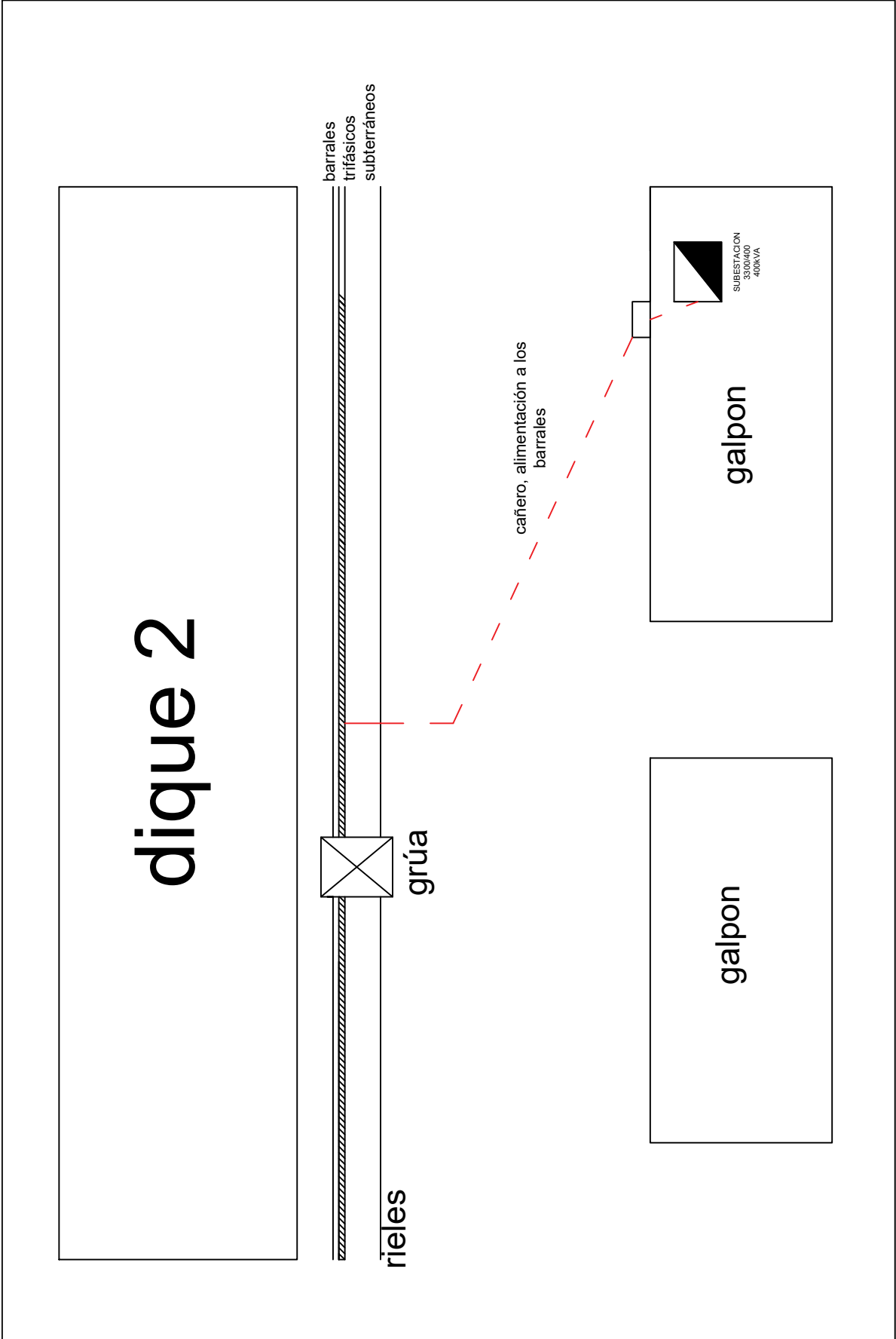
Ubiación de Motore en Cabina

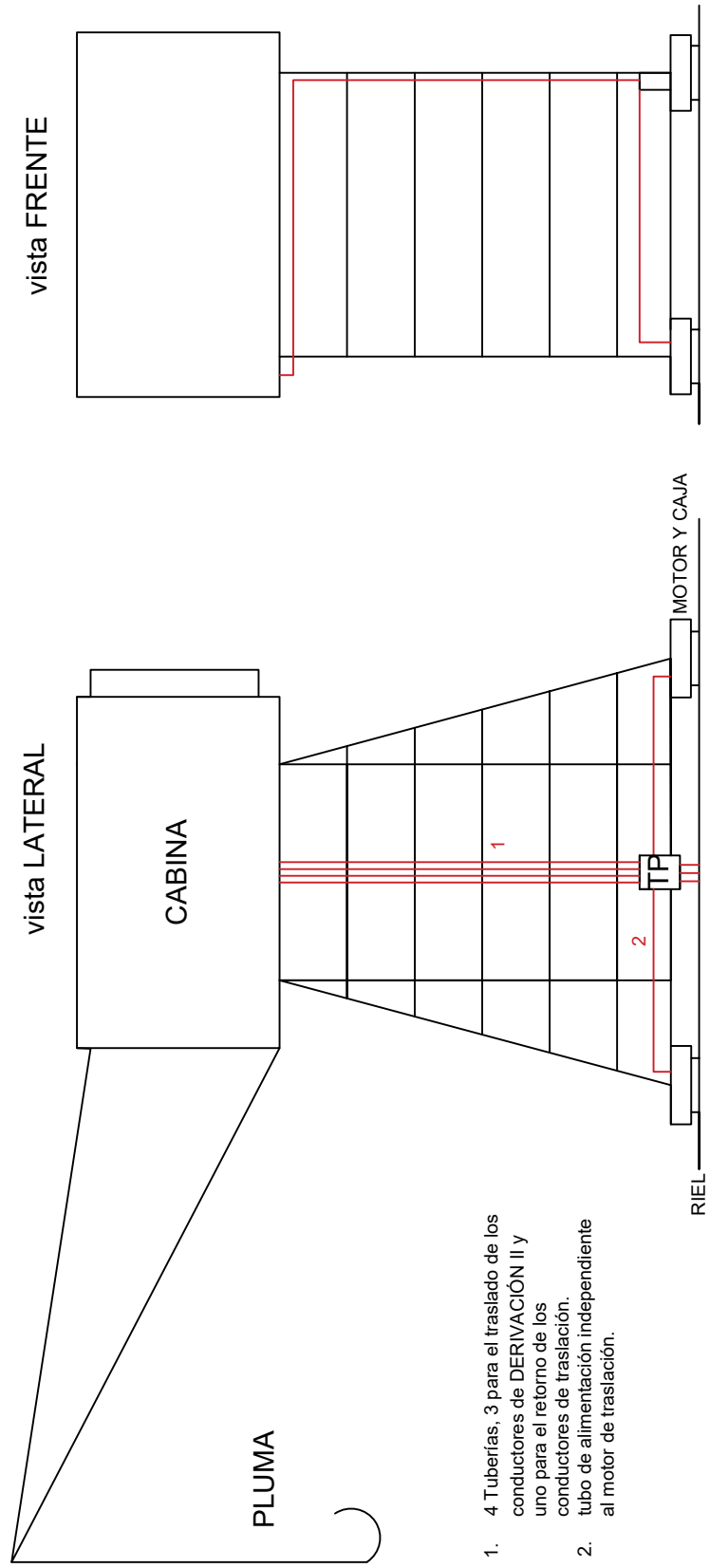
CASTRO, Leandro Javier

LU: 15616

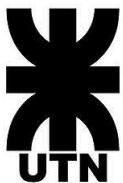
2







1. 4 Tuberías, 3 para el traslado de los conductores de DERIVACIÓN II y uno para el retorno de los conductores de traslación.
2. tubo de alimentación independiente al motor de traslación.



UNIVERSIDAD TECNOLÓGICA NACIONAL
Facultad Regional Bahía Blanca.

Recorrido de Conductores Exteriores

CASTRO, Leandro Javier

LU: 15616

