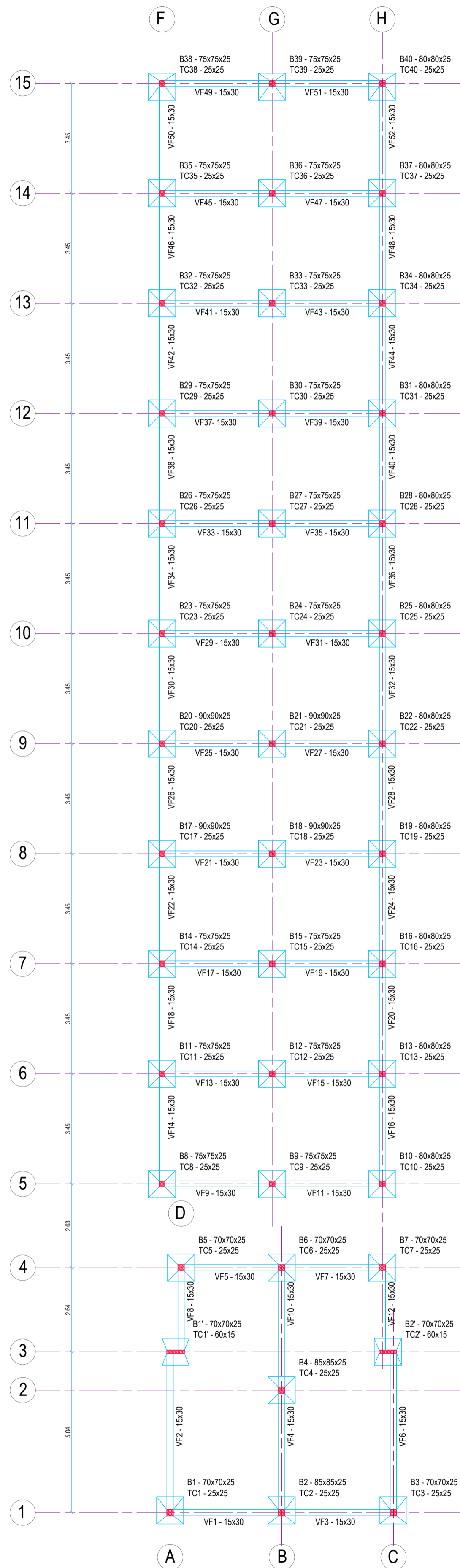
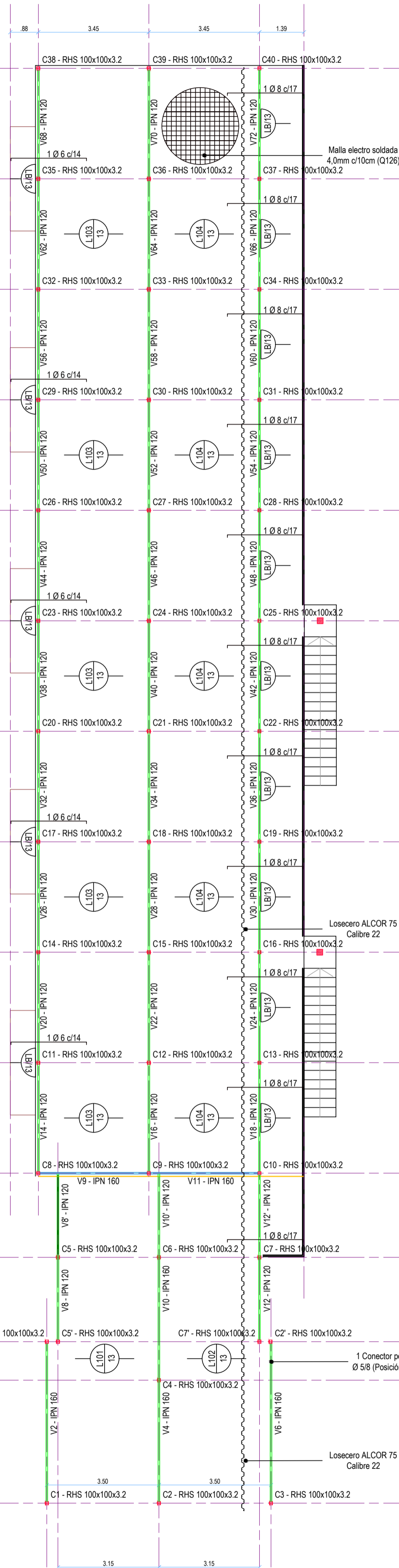


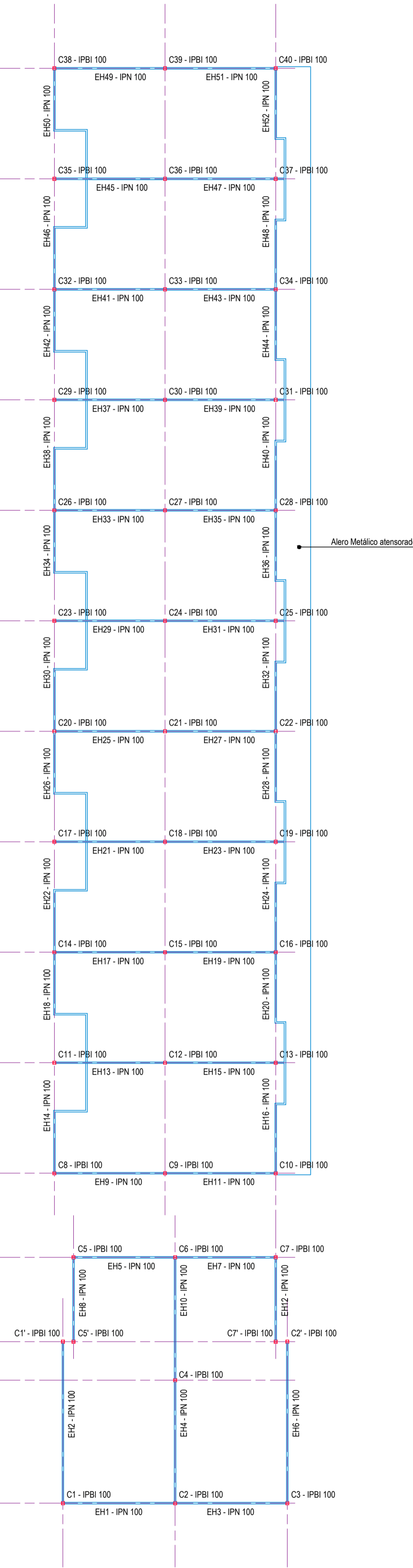
ESTRUCTURA DE FUNDACIÓN



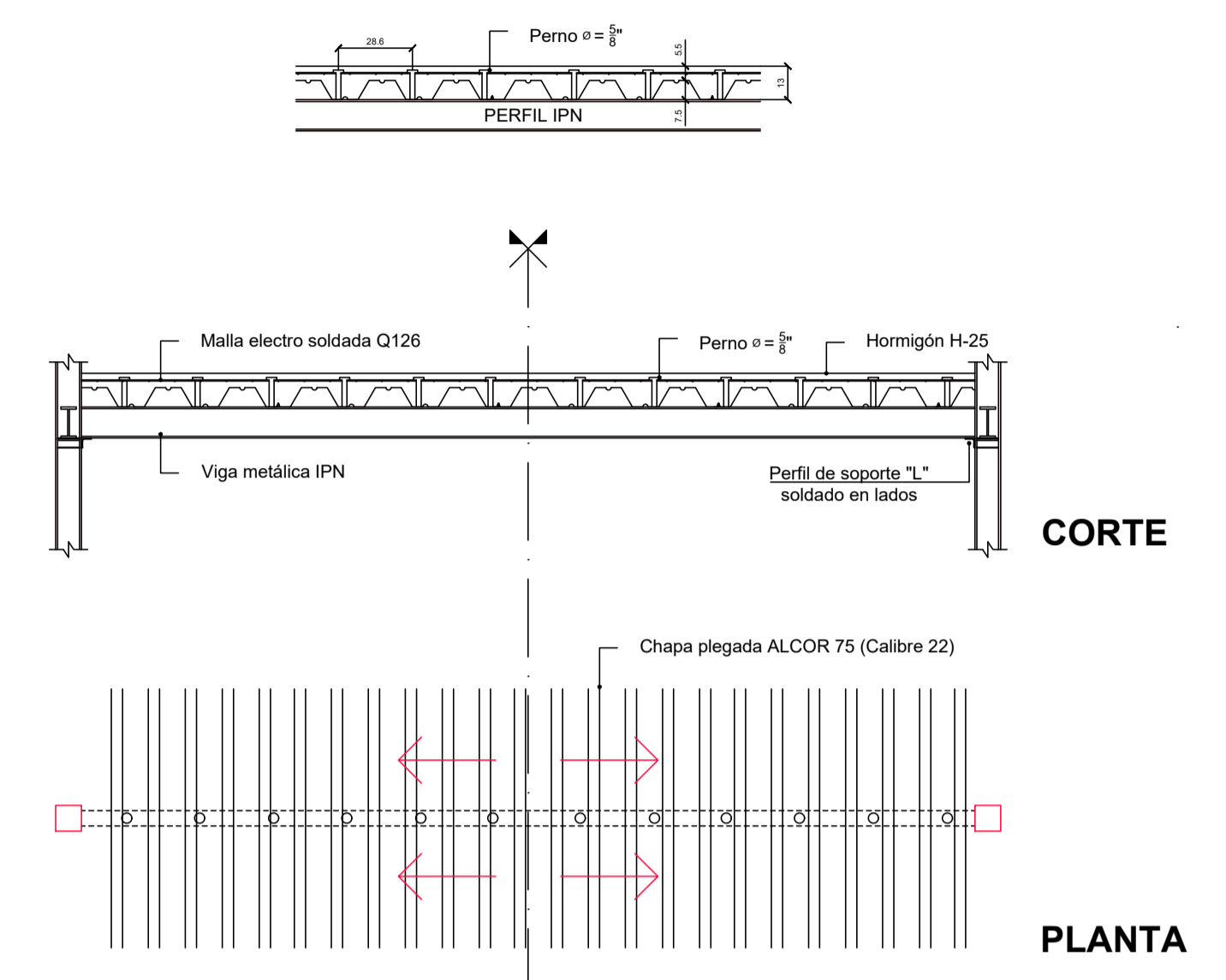
ESTRUCTURA SOBRE PLANTA BAJA



ESTRUCTURA SOBRE PLANTA ALTA

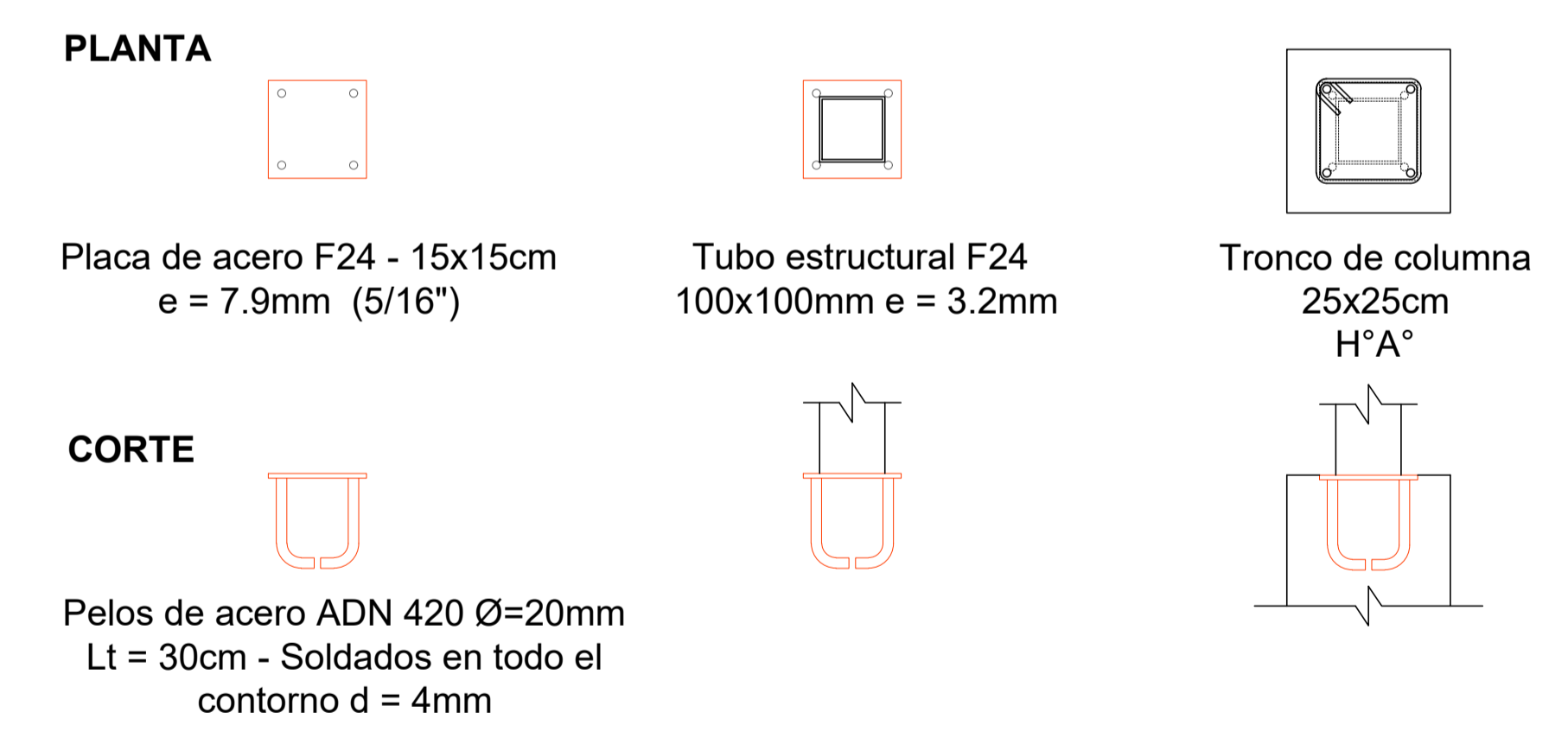


DETALLES CONSTRUCTIVOS (Esc. 1:50)



- NOTAS:**
- Los conectores a cortante se ubican en posición fuerte (respecto del eje de simetría)
 - Los apoyos a cortante de perfiles IPN se sueldan con filetes a ambos lados d = 4mm

ARMADO DE COLUMNAS (Esc. 1:50)



- NOTAS:**
- La placa de Acero con pelos se injerta en el tronco de columna H°A°
 - La columna metálica se suelda en la placa en todo el contorno con d = 6mm

Referencias

- V: Vigas
- VF: Vigas de Fundación
- LB: Losa Balcón
- EH: Encadenado Horizontal
- B: Base
- L: Losa
- C: Columna
- TC: Tronco de Columna

	UNIVERSIDAD TECNOLÓGICA NACIONAL - FRCON	PLANO 05
	PLANTAS Y DETALLES - PN°3	
CÁTEDRA:	PROYECTO FINAL	ESCALA 1:100
DIBUJO:	Yáñez Omar, Diego Emanuel	