

**UNIVERSIDAD TECNOLÓGICA NACIONAL  
FACULTAD REGIONAL VILLA MARIA  
INGENIERÍA QUÍMICA**

# **OBTENCIÓN DE GLICERINA USP**

**ALUMNAS:  
BALDASSA, ESTEFANIA  
DEALBERA, GISEL  
INTRA, MICAELA SOLEDAD  
TUTOR:  
Mg. Ing. BACCIFAVA, RUBÉN LUIS**

**2022**

**FIRMA DE LAS ALUMNAS:**

BALDASSA, Estefanía: .....

DEALBERA, Gisel: .....

INTRA, Micaela Soledad:.....

Aceptado por la Universidad Tecnológica Nacional, Facultad Regional Villa María el día  
..... del mes de ..... del año .....

**APROBADA POR SU CONTENIDO Y ESTILO.**

Presidente del Tribunal: .....

Primer Miembro Vocal: .....

Segundo Miembro Vocal: .....

Nota final de aprobación: ..... .....

## AGRADECIMIENTOS

El esfuerzo y la dedicación de una carrera es ejemplo y consecuencia de las personas que están detrás, por ello, en esta oportunidad queremos agradecer, en primera instancia, a la Universidad Tecnológica Nacional Facultad Regional Villa María y a su cuerpo docente por hacernos sentir como en casa, por las herramientas brindadas a lo largo de esta etapa y por guiarnos en este proyecto.

A nuestros padres por el apoyo en la educación, por darnos la oportunidad de elegir, equivocarnos, desarrollarnos y aprender. Por inculcarnos los valores que hoy nos definen en la vida. Por ser los que siempre estuvieron con nosotras a pesar de todo, brindándonos confianza, paciencia y amor.

A nuestros familiares, amigos y compañeros de cursada por el apoyo moral y emocional, por haber estado cuando los ánimos decaían, por las palabras de aliento y abrazos reconfortantes para renovar energías.

No podemos dejar de agradecer también a las personas que, si bien no forman parte de la institución, colaboraron con información importante para esta tesis de grado.

## Resumen

El siguiente proyecto se basa en el estudio detallado de la obtención de glicerina USP. Involucra el estudio de mercado, que da información acerca de los consumidores potenciales del producto, la descripción de los procesos existentes y la selección del más apto para su elaboración y también, el análisis de ciertos aspectos económicos que determinan la viabilidad del proyecto e influyen al momento de instalar la planta de producción en Argentina. Además, de los balances de masa y energía requeridos para el posterior diseño y adopción de los equipos de proceso.

La glicerina USP es un producto de calidad farmacéutica adecuada para usarla en alimentos, cuidado personal, cosméticos, productos farmacéuticos y otras aplicaciones especiales. Tiene una concentración de glicerol del 99,7% y requiere certificaciones de calidad e inocuidad alimentaria. La notable estabilidad química y física, la compatibilidad con muchos otros materiales químicos, no tóxicos, no irritantes y medioambientalmente benignos son responsables de unos 1500 usos finales comerciales diferentes de la glicerina USP.

El proceso que se elige y detalla en este trabajo es la destilación al vacío, método utilizado por excelencia ya que permite obtener una glicerina refinada de calidad elevada con altos rendimientos.

**Palabras clave:** glicerina USP, destilación al vacío.

## INDICE

CAPÍTULO 1: FUNDAMENTACIÓN Y GENERALIDADES DEL PROYECTO.....	12
1.1    Introducción.....	12
1.2    Objetivos generales.....	12
1.3    Objetivos específicos.....	12
CAPÍTULO 2: DESCRIPCIÓN DEL PRODUCTO Y APLICACIONES, MATERIAS PRIMAS E INSUMOS.....	15
2.1    Introducción a la Glicerina USP.....	15
2.2    Propiedades físicas y químicas de la glicerina USP.....	16
2.3    Aplicaciones y usos de la glicerina USP.....	18
2.3.1    Industria farmacéutica.....	18
2.3.2    Industria cosmética y del cuidado personal.....	18
2.3.3    Industria de alimentos y bebidas.....	19
2.3.4    Industria tabacalera.....	19
2.4    Aspectos toxicológicos.....	20
2.5    Materia prima.....	21
2.6    Insumos.....	22
2.6.1    Hidróxido de Sodio.....	22
2.6.2    Carbón Activado.....	23
CAPÍTULO 3: ESTUDIO DE MERCADO.....	26
3.1    Introducción.....	26
3.2    Mercado mundial de la glicerina USP.....	26
3.3    Principales factores que impulsan el mercado de la glicerina USP.....	26
3.1.1    Mercado de cosméticos.....	27
3.1.2    Mercado farmacéutico.....	27
3.1.3    Mercado de alimentos.....	28
3.4    Empresas productoras de glicerina USP a nivel mundial.....	28
3.5    Mercado nacional de la glicerina USP.....	30
3.6    Demanda insatisfecha.....	32
3.7    Materia prima.....	34
3.7.1    Biodiésel.....	34
3.7.2    Biodiésel a nivel mundial.....	35
3.7.3    Biodiésel en Latinoamérica.....	36

3.7.4	Biodiésel a nivel nacional.....	37
3.8	Glicerol crudo .....	40
3.9	Disponibilidad de materia prima.....	43
3.10	Precio .....	45
3.11	Análisis FODA .....	47
3.12	Resumen .....	48
CAPÍTULO 4: LOCALIZACIÓN ÓPTIMA DE LA PLANTA.....		50
4.1	Introducción .....	50
4.2	Macrolocalización .....	50
4.3	Microlocalización .....	51
4.3.1	Disponibilidad de materia prima.....	51
4.3.2	Disponibilidad de parques industriales y terrenos .....	54
4.3.3	Disponibilidad de transporte .....	56
4.3.4	Disponibilidad de mano de obra.....	57
4.3.5	Beneficios impositivos y legales.....	57
4.3.6	Distancia a competidores.....	59
4.4	Parque industrial San Lorenzo.....	60
4.5	Resumen .....	63
CAPÍTULO 5: CAPACIDAD .....		65
5.1	Capacidad productiva de la planta .....	65
5.2	Selección de capacidad .....	65
5.3	Cálculo de capacidad a partir de la demanda por Sapag Chain .....	67
5.4	Cálculo de capacidad a partir de la materia prima .....	68
5.5	Resumen .....	73
CAPÍTULO 6: DESCRIPCIÓN Y SELECCIÓN DEL PROCESO .....		75
6.1	Introducción .....	75
6.2	Métodos de obtención de glicerina USP .....	75
6.2.1	Intercambio iónico.....	75
6.2.2	Separación de membrana.....	76
6.2.3	Destilación al vacío.....	76
6.3	Descripción del proceso.....	77
6.3.1	Almacenamiento .....	77
6.3.2	Pretratamiento del glicerol crudo .....	77
6.3.3	Secado .....	78
6.3.4	Destilación al vacío.....	78

Evaporador de película raspada .....	80
6.3.5 Desodorizado .....	81
6.3.6 Blanqueo .....	81
CAPÍTULO 7: BALANCE DE MASA Y ENERGÍA .....	84
7.1 Introducción .....	84
7.2 Balances de masa y energía.....	84
7.3 Diagrama de flujo.....	85
7.3.1 Tanque de pretratamiento MA-01 .....	86
7.3.2 Secador D-01 .....	89
7.3.3 Economizador E-01 .....	91
7.3.4 Intercambiador de calor E-02.....	93
7.3.5 Columna de destilación C-01 .....	94
7.3.6 Intercambiador de calor E-04.....	97
7.3.7 Divider DI-01.....	99
7.3.8 Divider G-02 .....	100
7.3.9 Evaporador de película raspada E-05.....	101
7.3.10 Intercambiador de calor E-06.....	102
7.3.11 Columna de desodorizado C-02 .....	104
7.3.12 Intercambiador de calor E-07.....	105
7.3.13 Columnas de blanqueo C-03 Y C-04 .....	107
7.3.14 Intercambiador de calor E-08.....	107
7.4 Balance Global .....	109
CAPÍTULO 8: DISEÑO Y ADOPCIÓN DE EQUIPOS .....	112
8.1 Introducción .....	112
8.2 Identificación de los equipos.....	112
8.3 Diseño de tanques de almacenamiento .....	114
8.3.1 Tanque de almacenamiento glicerol crudo T-01 .....	115
8.3.2 Tanque de almacenamiento de soda caustica T-02.....	116
8.3.3 Tanque de glicerina amarilla T-03.....	117
8.3.4 Tanque de glicerina USP T-04.....	118
8.4 Tanque agitado pretratamiento MA-01.....	119
8.4.1 Cálculo de las dimensiones del tanque.....	119
8.4.2 Sistema de agitación .....	121
8.4.3 Potencia del motor del tanque .....	123
8.5 Secador D-01 .....	124

8.6	Economizador E-01 .....	125
8.7	Intercambiador de calor E-02.....	127
8.8	Columna de destilación C-01 .....	128
8.9	Intercambiador de calor E-04.....	129
8.10	Columna de desodorizado C-02 .....	131
8.11	Intercambiador de calor E-07.....	132
8.12	Columnas de blanqueo C-03 y C-04 .....	133
8.13	Intercambiador de calor E-08.....	136
8.14	Evaporador de película raspada E-05.....	138
8.15	Intercambiador de calor E-06.....	139
8.16	Adopción de bombas de proceso.....	141
CAPÍTULO 9: SERVICIOS AUXILIARES .....		145
9.1	Introducción .....	145
9.2	Servicio de agua .....	145
9.3	Tratamiento del agua de caldera .....	146
9.4	Adopción de tanques de almacenamiento para el agua.....	147
9.4.1	Tanque de almacenamiento para agua de usos generales.....	147
9.4.2	Tanque de almacenamiento agua de caldera .....	148
9.4.3	Tanque de almacenamiento para reposición de torres de enfriamiento .....	149
9.5	Torres de enfriamiento.....	149
9.5.1	Bombas para el transporte de agua fría.....	153
8.1.1	Diagrama de abastecimiento de agua de enfriamiento .....	154
9.6	Vapor.....	154
9.6.1	Adopción de la caldera de vapor.....	155
9.6.2	Diagrama de abastecimiento de vapor.....	157
9.6.3	Dimensiones de las tuberías de distribución de vapor .....	157
9.6.4	Pérdidas de calor en la red .....	158
9.6.5	Retorno de condensados.....	158
9.6.6	Sistema de distribución.....	158
9.7	Sistema de vacío .....	160
9.8	Gas natural .....	161
9.8.1	Red de cañerías de gas.....	162
9.9	Aire comprimido.....	162
CAPÍTULO 10: GESTIÓN DE CALIDAD .....		165
10.1	Gestión de la calidad .....	165



10.2	Características del Sistema de Gestión de Calidad.....	165
10.2.1	Planeación de la calidad.....	165
10.3	Control de calidad.....	166
10.3.1	Mejora continua de la calidad.....	167
10.4	Control de calidad de la materia prima e insumos.....	169
10.5	Control del proceso de producción.....	170
10.6	Control de calidad del producto.....	172
10.7	Registros.....	173
10.8	Técnicas.....	175
10.8.1	T-001: Determinación del residuo de ignición.....	175
10.8.2	T-002: Determinación de compuestos clorados.....	175
10.8.3	T-003: Determinación de ésteres y ácidos grasos.....	176
10.8.4	T-004: Determinación de dietilenglicol y sustancias relacionadas.....	176
10.8.5	T-005: Determinación de color.....	176
CAPÍTULO 11: OBRAS CIVILES.....		178
11.1	Introducción.....	178
11.2	Descripción general del establecimiento.....	178
11.3	Distribución física de la planta.....	179
CAPÍTULO 12: INSTALACIONES ELÉCTRICAS.....		186
12.1	Introducción.....	186
12.2	Descripción de las instalaciones eléctricas.....	186
12.2.1	Tableros eléctricos.....	186
Tipos de tableros eléctricos.....		187
12.2.2	Conductores eléctricos.....	188
12.2.3	Elementos de protección.....	189
Tomas de tierra.....		189
Interruptores.....		189
Otros protectores y aislantes.....		190
12.2.4	Tomacorrientes.....	190
12.2.5	Generador de emergencia.....	190
12.3	Consumo de energía eléctrica de los equipos del proceso.....	191
12.4	Sistema de iluminación.....	192
12.5	Determinación del nivel de iluminación requerido en cada sector.....	193
12.6	Determinación de cantidad de luminarias requeridas.....	194
12.7	Consumo energético total del sistema de iluminación.....	198

CAPÍTULO 13: ORGANIZACIÓN INDUSTRIAL.....	202
13.1 Introducción.....	202
13.2 Importancia de la organización.....	202
13.3 Tipo de organización empresarial.....	203
13.4 Organización Interna.....	203
13.5 Descripción de los puestos de trabajo.....	205
13.5.1 Gerente general.....	205
13.5.2 Departamento de producción.....	205
13.5.3 Departamento de calidad.....	207
13.5.4 Departamento de mantenimiento y seguridad industrial.....	208
13.5.5 Departamento de administración.....	209
13.5.6 Departamento de recursos humanos.....	209
13.5.7 Departamento de logística.....	210
13.5.8 Departamento de comercialización.....	210
13.6 Organización de la producción y turnos de trabajo.....	211
CAPÍTULO 14: TRATAMIENTO DE EFLUENTES.....	214
14.1 Residuo.....	214
14.2 Residuos sólidos.....	214
14.2.1 Disposición final relleno sanitario.....	214
14.2.2 Recolección tercerizada.....	215
CAPÍTULO 15: CONTROL AUTOMÁTICO DE PROCESOS.....	217
15.1 Introducción.....	217
15.2 Control automático.....	217
15.3 Automatización del sector 10A.....	218
15.3.1 Secuencia de arranque.....	218
15.3.2 P&D.....	220
15.4 Hojas de especificaciones de los instrumentos.....	220
CAPÍTULO 16: ESTUDIO ECONÓMICO FINANCIERO.....	227
16.1 Introducción.....	227
16.2 Inversión.....	227
16.2.1 Activos fijos.....	228
16.2.2 Activos nominales.....	234
16.2.3 Capital de trabajo.....	236
16.3 Inversión total del proyecto.....	237
16.4 Costos de producción.....	238

16.4.1	Costos variables o directos.....	239
16.4.2	Resumen de costos variables o directos.....	241
16.4.3	Costos fijos o indirectos.....	242
16.4.4	Resumen de costos fijos o indirectos.....	247
16.5	Costo de producción unitario para la glicerina USP .....	248
16.6	INGRESO POR VENTAS .....	249
16.7	EVALUACIÓN ECONÓMICA DEL PROYECTO .....	249
16.7.1	Estado de resultados.....	249
16.8	Indicadores .....	254
16.8.1	Valor actual neto (VAN).....	254
16.8.2	Tasa interna de retorno (TIR).....	254
16.9	ANÁLISIS DE SENSIBILIDAD .....	255
16.9.1	Variación de la TIR con la mano de obra .....	255
16.9.2	Variación de la TIR con el precio de venta.....	256
16.9.3	Variación de la TIR con el precio de la materia prima .....	257
16.10	Resumen del estudio económico financiero .....	257
	CONCLUSIONES FINALES .....	258
	BIBLIOGRAFÍA.....	260
	ANEXO PLANOS.....	264

# **CAPÍTULO 1: FUNDAMENTACIÓN Y GENERALIDADES DEL PROYECTO**

## 1. CAPÍTULO: FUNDAMENTACIÓN Y GENERALIDADES DEL PROYECTO

### 1.1 Introducción

El presente proyecto tiene como finalidad la de evaluar la viabilidad técnica y económica para la instalación de una planta productora de glicerina USP en Argentina, la cual estará ubicada en un espacio geográfico que se adecúe a los requerimientos necesarios para lograr los objetivos que se establecen a continuación. Por dichas razones, la misma se asentará en el parque industrial de San Lorenzo, provincia de Santa Fe, aprovechando la cercanía de varias fábricas de biodiesel que serán las proveedoras de la materia prima a utilizar.

El producto seleccionado es de interés debido a la amplia variedad de aplicaciones y usos que presenta, dentro de las cuales se destaca su utilización en las industrias farmacéuticas, alimenticias y cosméticas.

Como la demanda de este producto es baja dentro del país, se pretende desarrollar un método de producción que permita conseguir un producto de índole competitiva en el mercado exterior, relacionando variables como el precio, la demanda y calidad.

### 1.2 Objetivos generales

- Aplicar los conocimientos y habilidades profesionales del ingeniero químico adquiridos durante el transcurso de la carrera para el desarrollo y elaboración del proyecto.
- Definir cuáles son los procesos productivos involucrados, lo que le permitirá a la empresa desarrollar y utilizar las tecnologías y recursos necesarios para posicionarse en el mercado.
- Determinar la viabilidad técnica y económica-financiera para lograr la instalación de una planta de producción glicerina de grado USP en Argentina.

### 1.3 Objetivos específicos

- Confeccionar una descripción detallada del producto a elaborar, resaltando las características fisicoquímicas del mismo, su aplicación en las industrias de interés y usos generales.
- Definir a través de un estudio de mercado, aspectos geográficos y económicos relacionados a los proveedores de materias primas e insumos, el consumo final del

producto terminado y los mercados que lo integran, con el fin de tomar decisiones referidas a la localización de la planta y la capacidad de producción.

- Seleccionar el proceso más conveniente de elaboración de la glicerina USP.
- Diseñar equipos e instalaciones industriales para el proceso de producción seleccionado mediante la ayuda de un software de simulación, con sus respectivos balances de masa y energía.
- Garantizar seguridad en el proceso y calidad del producto desarrollando un programa de automatización para la planta como así también un sistema de calidad.
- Detallar mediante la elaboración de planos las correspondientes ubicaciones de los equipos y especificar, de esta forma, las diferentes áreas de proceso junto con la distribución de las instalaciones de la planta.
- Analizar la factibilidad técnica económica financiera del proyecto.

# **CAPÍTULO 2: DESCRIPCIÓN DEL PRODUCTO Y APLICACIONES, MATERIAS PRIMAS E INSUMOS**

## 2. CAPÍTULO: DESCRIPCIÓN DEL PRODUCTO Y APLICACIONES, MATERIAS PRIMAS E INSUMOS

### 2.1 Introducción a la Glicerina USP

El glicerol es un compuesto químico básico obtenido principalmente como subproducto de la producción de biodiésel, mientras que la glicerina es el nombre comercial que reciben las mezclas con alto contenido de glicerol. Es un trialcohol muy versátil ya que posee dos grupos hidroxilos primarios y uno secundario (como se muestra en la figura N° 2.1), los cuales ofrecen diferentes posibilidades de reacción. Además, posee propiedades químicas y físicas únicas que originan una gran cantidad de aplicaciones. Está presente en todos los aceites, grasas animales y vegetales en forma combinada, es decir, unido a los ácidos grasos para formar una molécula de triglicéridos (Pagliaro, 2017).

**Fórmula química.  $C_3H_8O_3$**

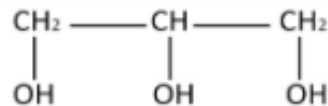


Figura N° 2.1: Fórmula química de la glicerina.

Comercialmente se pueden encontrar tres tipos principales de glicerina en función de su grado de pureza:

- Glicerina cruda: es el producto presente en la corriente de salida del proceso de transesterificación y contiene una gran cantidad de metanol, agua, jabones y sales. Normalmente tiene un contenido de glicerol comprendido entre 50 y 80% en peso.
- Glicerina grado técnico: es un producto de alta pureza con la mayoría de sus contaminantes completamente removidos; está libre de metanol, jabones, sales y otros componentes extraños. La concentración de glicerol no debe ser inferior al 98,5% y no requiere de certificaciones de calidad e inocuidad.



- Glicerina USP<sup>1</sup> o de grado alimenticio: es un producto de calidad farmacéutica adecuada para usarla en alimentos, cuidado personal, cosméticos, productos farmacéuticos y otras aplicaciones especiales. Tiene una concentración de glicerol del 99,7% y requiere certificaciones de calidad e inocuidad alimentaria.

En la tabla N° 2.1, se muestran los diferentes parámetros de calidad que debe cumplir la glicerina USP (Fernandez, Antúnez, & Marique Aznar, 2017).

Tabla N° 2.1: Datos técnicos de la glicerina USP.

Parámetros	Límite
Contenido de glicerol (% peso)	99,7 (mín)
Color (APHA)	10 (máx)
Residuos de ignición (% peso)	0,01 (máx)
Agua	0.3% (máx)
Sulfatos (% peso)	0,002 (máx)
Cloruros (% peso)	0,001 (máx)
Metales pesados (ppm)	5 (máx)
Compuestos clorados (% peso)	0,003 (máx)
Ácidos grasos y ésteres	1 ml Na(OH)/50 g
Impurezas totales (% peso)	1 (máx)
Identificación A-IR	Cumple
Identificación GC	Cumple

Fuente: ANMAT (ANMAT).

## 2.2 Propiedades físicas y químicas de la glicerina USP

La combinación de las propiedades físicas y químicas convierte a la glicerina en un producto compatible con muchas otras sustancias y fácil de manejar. Es una molécula altamente flexible, capaz de formar enlaces de hidrógeno intra e intermoleculares, lo cual le concede

<sup>1</sup> *Farmacopea de Estados Unidos* (en inglés *United States Pharmacopeia*, USP). Es una organización sin ánimo de lucro que establece por escrito normas de referencia para los medicamentos, los ingredientes alimentarios, suplementos dietéticos y sus ingredientes.

un elevado punto de ebullición. Físicamente es líquida a temperatura ambiente, higroscópica, incolora, inodora, ligeramente dulce y viscosa. En condiciones ordinarias de almacenamiento no es propenso a la oxidación atmosférica, aunque puede descomponerse a altas temperaturas o cristalizar a bajas temperaturas. Su vida útil es de aproximadamente de 24 meses (Bunge, 2019).

Tabla N° 2.2: Propiedades fisicoquímicas de la glicerina.

Propiedades	Valores
Fórmula química	CHOH-CHOH-CH <sub>2</sub> OH
Fórmula molecular	C <sub>3</sub> H <sub>5</sub> (OH) <sub>3</sub>
Peso molecular	92,09 g/mol
Estado	Líquido
Color	Incoloro
Gravedad específica	1.260
Densidad relativa	1260 kg/m <sup>3</sup>
Punto de fusión	17,9 °C
Punto de inflamación	160 °C
Punto de ebullición	290 °C
Calor específico	2,43 kJ/kg K
Calor de vaporización	82,12 kJ/kmol
Calor de formación	667,8 kJ/mol
Autoignición	393 °C
Solubilidad	
Agua	Infinita
Alcohol	Infinita
Éter	Insoluble
Calor de fusión a 18,07 °C	47,49 cal/g
Viscosidad a 20 °C	1410 cP
Presión de vapor a 20 °C	<1 mm Hg

Difusividad en	(DL x 10 <sup>5</sup> sq cm/s)
<i>i</i> -alcohol amílico	0,12
Etanol	0,56
Agua	0,94

Fuente: Glinsa (Glinza, 2021).

### 2.3 Aplicaciones y usos de la glicerina USP

Los tres grupos hidroxilos de la glicerina son responsables de su completa miscibilidad con el agua y su naturaleza altamente higroscópica. Esto, junto con la notable estabilidad química y física, la compatibilidad con muchos otros materiales químicos, no tóxicos, no irritantes y medioambientalmente benignos, son responsables de unos 1500 usos finales comerciales diferentes de la glicerina USP (Pagliaro, 2017).

#### 2.3.1 Industria farmacéutica

En esta industria, se pueden destacar diferentes usos. Entre ellos, la glicerina se utiliza para la elaboración de cápsulas, el recubrimiento de pastillas, anestésicos, antisépticos, antigripales, excipiente de jarabes, emulsionantes, disolventes e inhibidores de cambios enzimáticos (procesos de fermentación de cremas y pastas). También para reducir la presión intraocular antes de realizar operaciones en la vista o cuando se tiene glaucoma. Otras aplicaciones importantes son el tratamiento de pérdida de sangre (solución de glicerina), y los supositorios para el estreñimiento, entre otros (Fernandez, Antúnez, & Marique Aznar, 2017).

#### 2.3.2 Industria cosmética y del cuidado personal

El uso más común en la industria cosmética es en la fabricación de jabones debido a sus propiedades humectantes, lubricantes, solventes y no irritables. Gracias a ellas es utilizada en una amplia gama de productos como: cremas, lociones, bronceadores, champú, enjuagues, geles limpiadores, dentífricos y preparados para la higiene bucal y dental. También en preparados para la fijación de dentaduras postizas, jabones de tocador y sales de baño; además se encuentra en lápiz de labios, removedores de esmalte y espumas de afeitar. Por ser totalmente higroscópica, puede ser usada directamente sobre la piel sin dañarla y es también un emoliente que la protege. Sus propiedades hidratantes y su acción suavizante la convierten en un ingrediente muy utilizado en la elaboración de cosméticos y productos de tocador.

Según los datos de 2019 del Programa de Registro de Cosméticos Voluntarios (VCRP) de la Administración de Medicamentos y Alimentos (FDA), la glicerina es el tercer ingrediente más utilizado en cosméticos después del agua y las fragancias (Fernandez, Antúnez, & Marique Aznar, 2017).

### 2.3.3 Industria de alimentos y bebidas

Se caracteriza por tener una amplia gama de usos en la industria alimentaria. Debido a su dulzura, puede ser utilizado como edulcorante en las bebidas. Por su acción higroscópica se emplea en productos horneados, manteniéndolos frescos. También se utiliza en la fabricación de hielo y de dulces, para evitar la cristalización de azúcar. Actúa como agente espesante en los licores. Además, puede servir como solvente, aromatizante, aditivo tipo tensioactivo y como conservante. En bebidas deportivas retarda la deshidratación durante la práctica de ejercicios físicos (Fernandez, Antúnez, & Marique Aznar, 2017).

### 2.3.4 Industria tabacalera

En la industria tabacalera, debido a la elevada capacidad higroscópica, es posible regular la humedad con el fin de eliminar el sabor desagradable e irritante del humo de tabaco. Además, puede ser uno de los excipientes de los líquidos empleados en los cigarrillos electrónicos (Polich N. , 2019).

En menor medida, se utiliza en la industria militar en forma de nitroglicerina, para la fabricación de explosivos y como aislante mediante la elaboración de resinas, entre otros (Fernandez, Antúnez, & Marique Aznar, 2017).

En el gráfico N° 2.1 se indican las proporciones de glicerina USP destinadas a cada una de las industrias antes mencionadas.

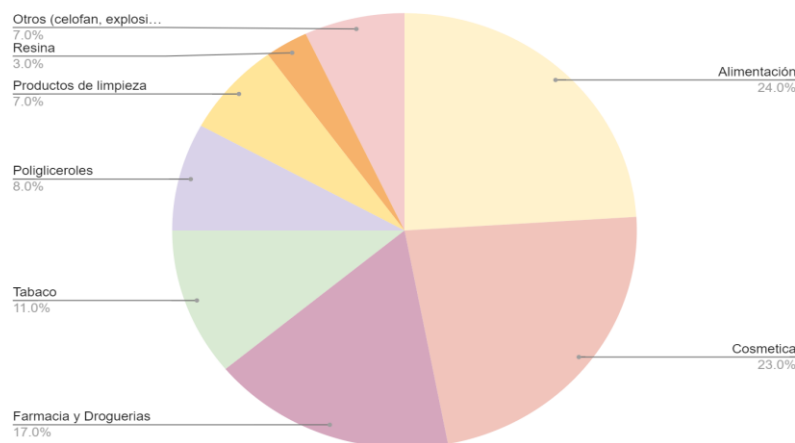


Gráfico N° 2.1: Distribución porcentual de usos. Fuente: Glycopharma (Glycopharma S.A).

## 2.4 Aspectos toxicológicos

Esta sustancia tiene muy baja toxicidad para la salud humana y también para el medio ambiente, por ser biodegradable. Sin embargo, el extremo cuidado, la responsabilidad en su uso y la calidad de las glicerinas para el empleo farmacéutico o alimenticio se ven reflejados en una serie de tragedias por envenenamiento masivo que han ocurrido con dietilenglicol y etilenglicol, un componente tóxico presente en la glicerina industrial.

Si se observa la estructura del dietilenglicol se ven evidentes similitudes con la de la glicerina. Ambos poseen varios grupos hidroxilos (tres la glicerina y dos el dietilenglicol), un tamaño similar y sus propiedades químicas son parecidas. Sin embargo, el dietilenglicol, al igual que el etilenglicol es extremadamente tóxico, a diferencia de la glicerina. Ambos se emplean en mezclas anticongelantes y se conocen casos de muerte por el consumo de agua de depósitos contaminados con las sustancias mencionadas anteriormente.

El origen en la diferencia de toxicidad está en los distintos caminos que siguen en el organismo cuando se metabolizan. Como se mencionó, la glicerina es un componente natural de las grasas, y sus derivados son metabolitos habituales en el organismo (gliceraldehído, dihidroxiacetona). Por el contrario, tanto el etilenglicol como el dietilenglicol se metabolizan en sustancias como el ácido glicólico, que es la mayor fuente de toxicidad, el ácido oxálico, cuyas sales de calcio, pueden causar daños en los riñones y conductos urinarios, o el ácido 2-hidroxi etil acético, que causa daños en el hígado y los riñones (Instituto de Síntesis Química y Catálisis Homogénea, 2014).

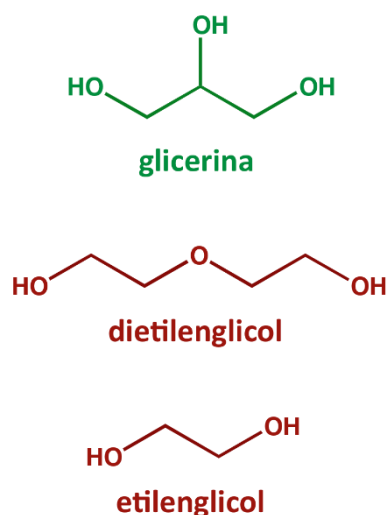


Figura N° 2.2: Estructuras moleculares de la glicerina y el etilenglicol. Fuente: ISQCH (Instituto de Síntesis Química y Catálisis Homogénea, 2014).

## 2.5 Materia prima

El glicerol crudo es el principal subproducto del proceso de transesterificación que se utiliza en la industria del biodiésel. Contiene una gran cantidad de metanol, agua, jabones, sales y normalmente posee un contenido de glicerol que varía entre el 50% y 80% en peso (Fernandez, Antúnez, & Marique Aznar, 2017).

La pureza de la glicerina obtenida depende de las características propias del proceso, como la naturaleza de la materia prima, el tipo de catalizador, el exceso de alcohol y la conversión de reacción (Fernandez, Antúnez, & Marique Aznar, 2017).

La transesterificación, puede ser representada mediante la siguiente reacción química:

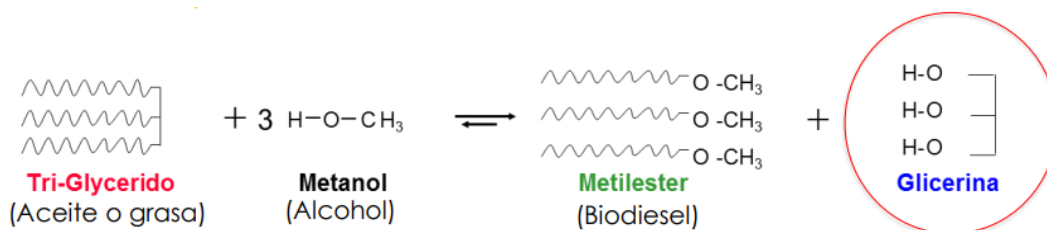


Figura N° 2.3: Reacción de transesterificación. Fuente: Leiva y asociados (Trombini, 2021).

En la siguiente tabla, se muestran la composición y ciertos parámetros del glicerol crudo.

Tabla N° 2.3: Parámetros de la glicerina cruda.

Parámetro	Límite
Contenido de glicerol (% peso)	80 (mín.)
Cenizas(% peso)	5 (máx.)
Agua(% peso)	12.5 (máx.)
Metanol(% peso)	0.5 (máx.)
*MONG(% peso)	2 (máx.)
pH	6-8
Color (APHA)	oscuro

Fuente: Bunge y Bojagro (Bunge, 2019) (Bojagro S.A).

\*MONG: *Materia Orgánica No Glicerinosa*.

## 2.6 Insumos

### 2.6.1 Hidróxido de Sodio

El hidróxido de sodio (NaOH), conocido comercialmente como soda cáustica, es un producto químico que se puede encontrar de forma líquida, sólida, en escamas o cristalina. Se considera como uno de los compuestos con más usos a nivel doméstico y comercial, por lo que su venta es bastante común.

Generalmente se comercializa en estado líquido, para lo cual presenta una apariencia transparente e inodora. En estado sólido y a temperatura ambiente, es blanco y sin olor, capaz de absorber la humedad de los alrededores por sus características higroscópicas.

El hidróxido de sodio es un producto incompatible con el agua, los ácidos, los líquidos inflamables, los compuestos orgánicos halogenados y los ambientes pulverulentos. Se debe evitar el contacto con metales como aluminio, magnesio, estaño y zinc, ya que se puede formar hidrógeno. En solución, puede ser almacenada con otras bases de características similares. Tanto el equipo de almacenamiento como los dispositivos para dosificar la solución deben ser especiales y herméticos, utilizando materiales como acero inoxidable y/o teflón que ofrecen alta resistencia a la corrosión. Se observa un ejemplo en la figura N° 2.4 (CISTEMA, 2014).

Dentro de las aplicaciones, se hallan: reacciones químicas, para jabones y detergentes, como alcalinizante, para limpiezas CIP, tratamiento de aguas e industria del papel, entre otros (Amoquimicos S.A, 2018). Para el proyecto en cuestión, se lo requiere en forma líquida y con una concentración del 50 %.



Figura N° 2.4: Tanque de almacenamiento de Na(OH). Fuente: Google.

### 2.6.2 Carbón Activado

El carbón activado o carbón activo es carbón poroso, que se utiliza para atrapar compuestos, principalmente orgánicos, presentes en un gas o en un líquido por medio de la adsorción. Lo hace con tal efectividad, que es el purificante más empleado en la industria. Su actividad surge mediante procesos térmicos o químicos, los cuales generan poros en la superficie del carbón ampliando su capacidad de adsorción. Puede producirse en forma de polvo, de gránulos o de pellets cilíndricos. El polvo sólo se aplica en la purificación de líquidos. En el caso del carbón granular, se aplican tanto en la purificación de líquidos como de gases. Por último, los pellets son empleados en el tratamiento de gases, ya que su forma cilíndrica produce una menor caída de presión.

Dependiendo de la materia prima pueden encontrarse dos variedades: mineral o vegetal. El carbón mineral surge tras el proceso de carbonificación de algunos materiales orgánicos presentes en la corteza terrestre, su extracción se realiza a través de los yacimientos mineros y se encarga principalmente de remover los compuestos que producen color. Por su parte, el carbón vegetal es un recurso renovable que surge de la combustión incompleta de la madera y otros residuos vegetales, y su función es remover aquellos compuestos que generan olores indeseables en el producto. Esta sustancia, en general, se utiliza para la potabilización de agua, en procesos de desodorizado y purificación, en la refinación de azúcar, decoloración de productos, recuperación de oro, etc (Carbotecnia, 2021).



Para el proceso de refinación de la glicerina cruda, se utiliza carbón mineral ya que el objetivo es eliminar aquellas trazas de compuestos, generalmente orgánicos, que confieren color al producto, usándolo en las columnas de blanqueo.



Figura N° 2.5: Carbón activado. Fuente: (Calgon Carbon, 2021).

# **CAPÍTULO 3: ESTUDIO DE MERCADO**

### 3. CAPÍTULO: ESTUDIO DE MERCADO

#### 3.1 Introducción

En el presente capítulo se lleva a cabo el estudio de mercado para la producción de glicerina grado USP, la cual surge a partir de la necesidad de adicionar valor agregado a un producto abundante y poco versátil como lo es el glicerol crudo.

Cabe destacar que en este proyecto no se busca resolver una demanda insatisfecha sino plantear una solución a una problemática existente en las plantas de biodiésel. Se brinda información acerca de los mercados y las empresas tanto internacionales como nacionales, de producto y materia prima. Además, se comparan los precios de exportación del glicerol crudo y de la glicerina USP. Finalmente, se realiza el análisis FODA con el objetivo de identificar y analizar las fortalezas y debilidades de la producción, aprovechar las ventajas de las oportunidades y eliminar o reducir las amenazas.

#### 3.2 Mercado mundial de la glicerina USP

La rápida urbanización e industrialización han aumentado la necesidad de un biocombustible alternativo como el biodiésel. Debido a que el glicerol crudo es el principal subproducto del proceso de fabricación, el volumen de éste se ve incrementado como consecuencia. Sin embargo, sus impurezas representan una limitación para la inserción en el mercado y es necesario un posterior tratamiento para obtener glicerina USP.

La principal característica del mercado de la glicerina es la falta de interdependencia entre la oferta y la demanda. Su suministro depende principalmente del rendimiento del mercado del biodiésel. Por lo tanto, una mayor demanda de glicerina no resulta en una mayor oferta, la oferta aumenta sólo cuando la demanda de biodiésel aumenta (Chiosso, 2019).

Se estima que la producción mundial actual de glicerina USP es de 3 millones de toneladas métricas (Pagliaro, 2017) (GREENEA Team, 2015).

#### 3.3 Principales factores que impulsan el mercado de la glicerina USP

El crecimiento económico constante en los países en desarrollo, como China, India, Brasil y los países de la ASEAN<sup>2</sup>, y el aumento de los ingresos y gastos disponibles per cápita en estas regiones, son los principales factores que impulsan el mercado de productos de consumo como cosméticos y cuidado personal.

---

<sup>2</sup> ASEAN: Asociación de Naciones del Sudeste Asiático.

Después del brote de la pandemia COVID-19 el panorama mundial de la salud ha cambiado rápidamente, aumentando así, las necesidades relacionadas a dicha área. La demanda de productos farmacéuticos ha provocado, principalmente, un alto consumo de ingredientes y materias primas, entre las cuales se encuentra la glicerina USP. Un ejemplo relevante es su presencia en la composición de desinfectantes de manos (Polich N. , 2019) (Intrado Globenewswire).

Otro de los mercados en el que la glicerina es protagonista es el alimenticio. Es utilizada como aditivo (edulcorante, solvente o conservante) en comidas rápidas, generando un aumento de la demanda en base a este rubro, en países en desarrollo y desarrollados, según un informe publicado por el Departamento de Agricultura de Estados Unidos.

### 3.1.1 Mercado de cosméticos

El sector abarca productos de uso externo para el cuerpo humano, cuyo objetivo es higienizar, perfumar, proteger o cambiar la apariencia de este. Estos productos no intervienen en la actividad terapéutica. Los motivos detrás del crecimiento de este comercio son:

- Aumento del PBI mundial.
- Aumento de la demanda femenina y masculina.
- Aumento de la demanda de la tercera edad: envejecimiento poblacional que demanda productos para el cuidado de la piel (especialmente Antiage) (Carbotecnia, 2021) (Statista).

### 3.1.2 Mercado farmacéutico

Según la Organización Mundial del Comercio (OMC), el comercio internacional de productos farmacéuticos ha experimentado un crecimiento dinámico desde la adopción del Acuerdo sobre Productos Farmacéuticos. Las importaciones de productos farmacéuticos terminados (medicamentos envasados para la venta al por menor y los medicamentos a granel) han aumentado casi un 14% en los últimos 20 años. El comercio de principios activos y componentes químicos también ha crecido a un ritmo constante.

La obtención de estadísticas en relación con los aranceles y las importaciones de estos productos es compleja ya que los principios activos y los componentes químicos utilizados en la producción de productos farmacéuticos terminados no tienen códigos del SA comunes. Además, determinadas sustancias químicas se pueden comercializar y utilizar con diversas finalidades, no solo para la producción farmacéutica (Polich N. , 2019).

### 3.1.3 Mercado de alimentos

La actividad productiva de la industria de alimentos y bebidas sufre modificaciones constantes. Al estar conformado por varios productos puede presentar tendencias positivas, negativas o estables. De acuerdo con lo anterior y sabiendo que la glicerina USP se encuentra dentro de alguno de dichos productos, podría decirse que la demanda se mantiene neutra ya que si se incrementa el consumo de un sector puede que el otro sector disminuya o se mantenga constante (Chemical Safety Facts, 2021) (Ministerio de Agricultura, Ganadería y Pesca).

### 3.4 Empresas productoras de glicerina USP a nivel mundial

Más del 55% de la demanda mundial de glicerol crudo proviene de dos regiones: Europa y el sudeste asiático. Mientras que Europa es el mayor comprador de glicerol crudo, Asia es el mayor productor y consumidor de glicerina USP, utilizando aproximadamente el 35% de la oferta mundial. Europa consume el 28% de la glicerina USP producida anualmente en el mundo y América del Norte alrededor del 19%. Aunque el mercado de la glicerina es pequeño, comparado con el mercado del biodiésel, se puede decir que es global e interconectado, lo que lo hace vulnerable a los choques en la producción internacional de biodiésel (Bunge, 2019).

Las principales empresas que operan en el mercado de la glicerina USP están nombradas en la tabla N° 3.1.

Tabla N° 3.1: Empresas productoras de glicerina USP.

País	Empresa
Estados Unidos	Archer Daniels Midland Company
	Cargill, Inc.
	Pmc Biogenix, Inc.
	Twin Rivers Technologies, Inc.
	Productos Químicos P&G
Indonesia	Pt. Productos Químicos Cisadane Raya
	Pt. Industria Oleo química De Sumi Asih
Malasia	Vance Bioenergy Sdn. Bhd.
	KLK Óleo
	Emery Oleochemicals
Singapur	Wilmar International

	Oleo químicos Eco Green
Alemania	Cremer Oleo Gmbh & Co. Kg
Francia	Avril Group
Reino Unido	Croda International Plc
India	Godrej Industries Ltd.
Japón	Kao Corporation

Fuente: Elaboración propia.

Otro dato relevante respecto al mercado mundial es que Asia-Pacífico tiene un gran protagonismo debido a países emergentes como China, India y Japón. China es el país que mayor impacto genera ya que hay un continuo crecimiento de su población y representa uno de los mayores consumidores de glicerina, donde:

1. La cosmética y el cuidado personal es uno de los sectores de más rápido crecimiento en el país.
2. El país tiene más de 35.000 plantas de procesamiento y fabricación que elaboran productos alimenticios para los residentes de este.
3. Tiene el segundo mercado más grande del mundo para productos farmacéuticos, que comprende alrededor de 5.000 fabricantes.

En la India, las iniciativas gubernamentales promueven la salud y la higiene. Las mismas han llevado al crecimiento de la industria de fabricación de jabón y detergente, lo que está impulsando aún más la demanda de glicerina USP en el país (Pagliaro, 2017).

En la tabla N° 3.2, se establecen las regiones más representativas en la producción de glicerina USP y sus respectivos países.

Tabla N° 3.2: Regiones y países productores.

Geografía	América del Norte	Estados Unidos Canadá México
	Europa	Alemania Francia Reino Unido Italia Resto de Europa
	Sudamérica	Brasil Argentina
	Medio Oriente y África	Arabia Saudita Sudáfrica Resto de medio Oriente y África
	Asia-Pacífico	India Japón Corea del Sur

Fuente: Elaboración propia.

### 3.5 Mercado nacional de la glicerina USP

En Argentina, la producción de glicerina USP está ligeramente distribuida respecto a distintas empresas. Entre ellas se encuentran:

- Glycopharma S.A., posee un complejo industrial que se encuentra estratégicamente emplazado continuo a la planta Bio Nogoyá, Entre Ríos. Sus principales proveedores son Bio Nogoyá S.A., Diferoil S.A., Establecimiento el Albardón S.A. Y Héctor A. Bolzan Y Cía. S.R.L. Arrancó en enero del 2018 para enfocarse en la purificación y refinación de glicerina vegetal de alta calidad grado USP (Instituto de Síntesis Química y Catálisis Homogénea, 2014).
- Terminal 6 S.A., ubicada en Puerto General San Martín, Santa Fe. En 1984, a través de una alianza con Aceitera General Deheza y Bunge S.A., surge este puerto privado como uno de los más importantes de Latinoamérica. En el 2009, la planta de glicerina refinada comenzó su producción con calidad grado USP (CISTEMA, 2014).

- Bojagro S.A., el complejo se encuentra en el corredor industrial Rosario - La Plata, en el parque industrial Comirsa de la ciudad de Ramallo, provincia de Buenos Aires. La empresa nace en el año 2020 como una integración vertical en la cadena de valor del Grupo Bahía Energía. Colaboran con la empresa las biorrefinerías: Biobahía S.A., Bunge S.A., Cargill S.A., Oleaginosa Moreno S.A. (Universidad Nacional de Misiones).
- Renova S.A. es un proyecto conjunto formado en el año 2007 por Oleaginosa Moreno Hnos. S.A., perteneciente a *Glencore Agriculture Limited* (GAL) y Vicentin S.A.I.C. La industria Renova de San Lorenzo posee dos plantas refinadoras para la obtención de glicerina USP (Fernandez, Antúnez, & Marique Aznar, 2017).

En la tabla N° 3.3 se expresan los valores de producción de glicerina USP en Argentina en el año 2020.

Tabla N° 3.3: Producción nacional de glicerina USP.

Empresa	Inicio de actividad	Producción anual (t)	Producción diaria (t)
Renova	2007	90000	270
Terminal 6 S.A.	2009	40000	120
Glycopharma S.A.	2018	20000	60
Bojagro S.A.	2020	50000	150
		200000	600

Fuente: Elaboración propia.

La glicerina USP es usada como un producto alimenticio y farmacéutico que en Argentina está contemplado por el Código Alimentario Argentino. El organismo regulador es el ANMAT que a través de diversas dependencias provinciales garantizan que los productos para la salud sean eficaces, seguros y de calidad (Amoquimicos S.A, 2018). A través de estos organismos se consiguen el RNE (Registro Nacional de Empresas) y el RNPA (Registro Nacional de Productos Alimenticios). Estos números de registro permiten comercializarlos en el país y exportarlos. Los mercados internacionales a veces solicitan otro tipo de certificación (GMP, Kosher, Halal, ISO 22000, GMP excipiente, ISCC, etc.) pero esto es particular del cliente en el mundo. Con el RNE y RNPA en general alcanza para cubrir gran parte del mercado nacional e internacional porque estos registros avalan que la empresa cuenta con buenas prácticas de manufactura implementadas.



### 3.6 Demanda insatisfecha

A partir de información brindada por las empresas existentes, se da a conocer que la producción nacional de glicerina USP se destina a exportación en un 95% y el 5% restante abastece el mercado interno. Por lo tanto, no se cuenta con una demanda insatisfecha en Argentina. Para poder vender el producto terminado, el cual se debe exportar, se analizaron los datos de los países limítrofes ya que implican menor costo de flete comparado con otros países exportadores, encontrándose una mayor demanda insatisfecha en Chile. En la siguiente tabla N° 3.4 aparecen los datos de importaciones, exportaciones y la demanda insatisfecha de Chile.

Tabla N° 3.4: Demanda insatisfecha de glicerina USP Chile.

Año	Importación (t)	Exportación (t)	Demanda insatisfecha (t)
2011	33700	24.03	33675.97
2012	30400	5.2	30394.8
2013	44400	2.52	44397.48
2014	40400	0.6	40399.4
2015	41700	6.6	41693.4
2016	43800	1	43799
2017	42700	3.22	42696.78
2018	46300	117.25	46182.75
2019	49300	35	49265
2020	57300	4.7	57295.3

Fuente: Elaboración propia con datos de Scavage (Glycopharma S.A).

En la figura N° 3.1 se representa la demanda insatisfecha en Chile en los últimos 10 años. La misma presenta una tendencia positiva.

Demanda insatisfecha vs. Año

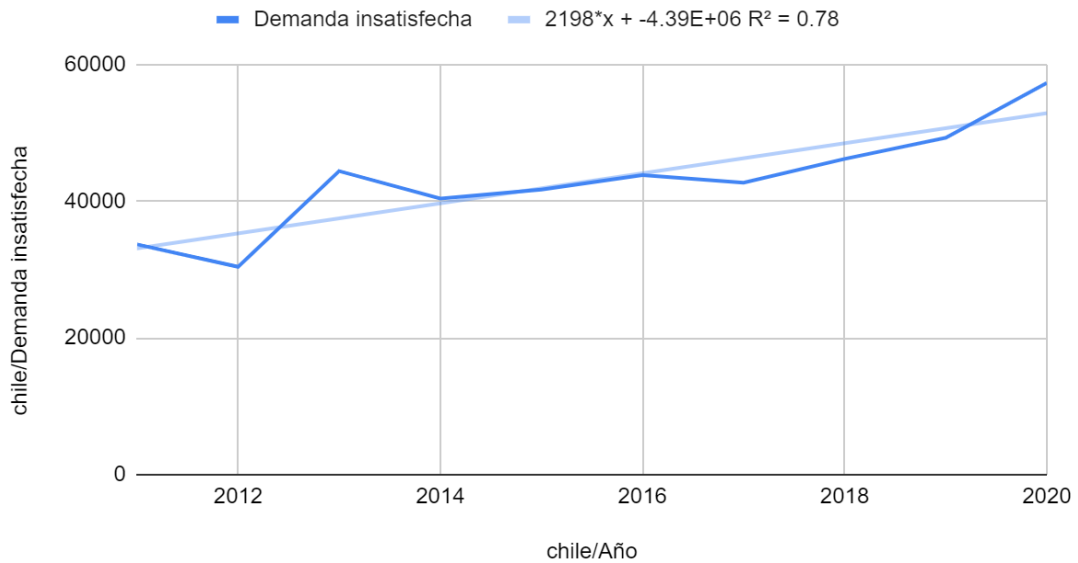


Gráfico N° 3.1: Demanda insatisfecha de glicerina USP en Chile. Fuente: Elaboración propia.

En los últimos años, las importaciones muestran un notable crecimiento. Esto da lugar a que el comportamiento proyectado a largo plazo sea positivo. El valor de  $R^2$  obtenido es de 0.78, por lo que la tendencia es admisible.

A partir de la ecuación de regresión obtenida ( $y = 2198*x + -4.39E+06$ ) se puede lograr una proyección a 10 años de la demanda insatisfecha de glicerina USP expresada en toneladas, con su respectivo gráfico. En la siguiente tabla se muestran los valores.

Tabla N° 3.5: Proyección de la demanda insatisfecha de glicerina USP Chile.

Año	Demanda insatisfecha futura (t)
2021	52158
2022	54356
2023	56554
2024	58752
2025	60950
2026	63148
2027	65346
2028	67544
2029	69742
2030	71940

Fuente: Elaboración propia.

### 3.7 Materia prima

Para la obtención de glicerina USP, la materia prima necesaria es el glicerol crudo. Este representa el principal subproducto de la producción de biodiésel. Por este motivo, es importante considerar el mercado del biodiésel en primera instancia.

#### 3.7.1 Biodiésel

El biodiésel es un combustible alternativo que tiene propiedades características similares al diésel de petróleo. Se utiliza para alimentar motores de encendido por compresión mezclado con diésel de petróleo en cualquier porcentaje, incluyendo B100 (biodiésel puro) y, la mezcla más común, B20 (una mezcla que contiene 20% de biodiésel y 80% de diésel de petróleo) (Departamento de Energía).

Son varios los factores que contribuyeron a su rápido crecimiento. En primer lugar, es impulsado por el complejo competitivo oleaginoso; la producción de biodiésel atrajo importantes inversiones privadas y estatales tendientes a incorporar un nuevo eslabón en la cadena productiva. En segundo lugar, varios países tanto desarrollados como en desarrollo, establecieron políticas que comenzaron a exigir la mezcla de biocombustibles con combustibles fósiles, en un contexto de altos precios del petróleo, de reemplazo de aditivos

y de mayor peso por las preocupaciones por las emisiones de gases de efecto invernadero (GEI). En tercer lugar, los beneficios impositivos favorecieron la creación de este nuevo eslabón durante su etapa de despegue. El apoyo gubernamental se refleja en normativas obligatorias de mezclas, exenciones fiscales y apoyo a la inversión (Ministerio de Agricultura, Ganadería y Pesca).

Por lo tanto, se espera que la demanda de biodiésel experimente un crecimiento constante, debido a las necesidades energéticas, el aumento de los precios del crudo y la demanda de fuentes de energías limpias y renovables en todo el mundo. Además, la disponibilidad de materia prima y el bajo costo son factores importantes que respaldan el crecimiento del mercado del biodiésel (UNSAM) (Rental Center Crete).

El principal beneficio del biodiésel es su neutralidad en carbono. En otras palabras, no genera una producción neta de carbono en forma de emisiones de dióxido de carbono. Esto ocurre porque el cultivo absorbe tanto carbono como  $\text{CO}_2$  emitidas por el combustible cuando se quema. Aumenta la seguridad energética, mejora la calidad del aire y el medio ambiente (CARBIO).

En la figura N° 3.1 se visualiza el ciclo del biodiésel.



Figura N° 3.1: Ciclo del biodiésel. Fuente: Carbio (CARBIO).

### 3.7.2 Biodiésel a nivel mundial

Desde principios de la década del 2000, el desarrollo de los mercados mundiales de biocombustibles tiene el impulso de políticas públicas que fomentan su producción y su uso. Los mercados de biocombustibles resultan afectados por políticas que ponen en marcha criterios de sostenibilidad, estándares de calidad de los combustibles y aranceles de importación para el etanol y el biodiésel. La producción mundial de biodiésel para el

transporte alcanzó un récord de 41 millones de toneladas en 2019. La principal causa del crecimiento fue la expansión de la producción de biodiésel en la región de la ASEAN. Sin embargo, la crisis de Covid-19 cambió radicalmente el contexto global de los biocombustibles y la aplicación generalizada de medidas de contención hizo que la movilidad casi se detuviera en muchos países hacia fines del primer trimestre de 2020. Por lo cual, se redujo considerablemente la demanda de combustible para el transporte. Esto, a su vez, limitó el consumo de biocombustibles de las políticas de mandato que requieren que un porcentaje determinado de biocombustibles se mezcle con combustibles de transporte fósiles (International Energy Agency, 2021). En el gráfico N° 3.2 se representa la producción mundial porcentual de biodiésel en el transcurso del año 2019 (Knoema, 2021).

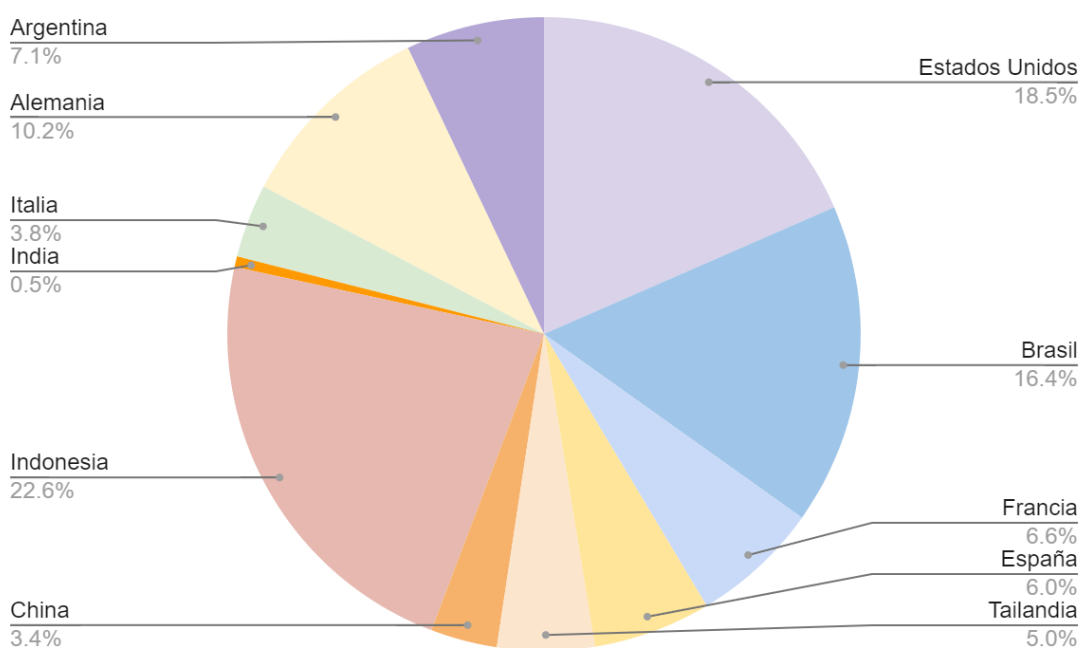


Gráfico N° 3.2: Distribución porcentual de la producción. Fuente: elaboración propia con datos de Knoema (Knoema, 2021).

### 3.7.3 Biodiésel en Latinoamérica

Actualmente, la mayoría de los países en América Latina y el Caribe (ALC) han implementado o están en proceso de implementación de políticas o programas que incentivan la producción de biocombustibles. Existen varias propuestas legislativas que se han desarrollado de acuerdo con el interés específico de cada país en esta alternativa energética (Instituto Interamericano de Cooperación para la Agricultura). En el año 2019 se registra una producción de 8 millones de toneladas en Latinoamérica (Knoema, 2021).

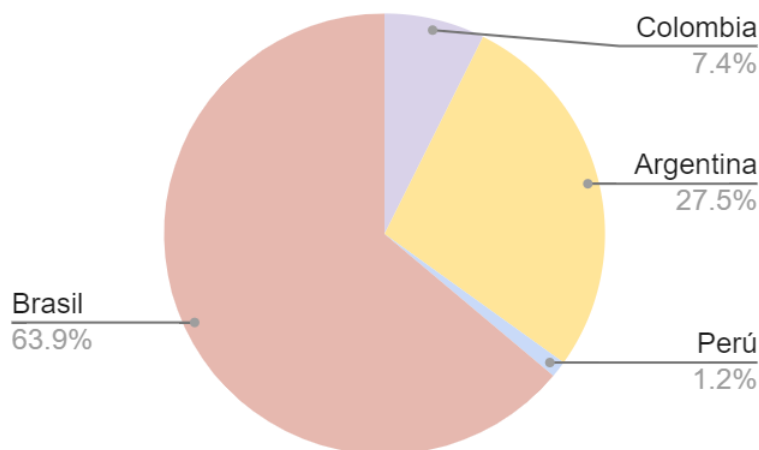


Gráfico N° 3.3: Distribución porcentual de producción en Latinoamérica. Fuente: Elaboración propia con datos de Knoema (Knoema, 2021).

En el gráfico N° 3.3 se observa que Brasil encabeza la producción de biodiésel en la región; siguiéndole Argentina en orden de importancia.

#### 3.7.4 Biodiésel a nivel nacional

La industria de biodiésel en la República Argentina cuenta en la actualidad con 42 fábricas. La mayoría de las plantas se encuentran localizadas en la provincia de Santa Fe. El motivo de la gran radicación en esta provincia tiene que ver con la disponibilidad y cercanía de la materia prima, la existencia de mano de obra capacitada, un ecosistema de empresas que permiten generar y aprovechar sinergias entre ellas y una red de puertos que permiten una excelente conectividad con el resto del mundo. Todo ello tiene sentido en la medida que ambos productos, el aceite de soja y el biodiésel, han estado destinados en un alto porcentaje a los clientes del frente externo (ANMAT).

En la tabla N° 3.6 se indican las plantas industriales en Argentina.

Tabla N° 3.6: Empresas productoras argentinas.

PROVINCIA	LOCALIDAD	EMPRESA
Buenos Aires	Pilar	Soy Energy S.A.
		Advanced Organic Materials S.A.
	Saladillo	Agro M Y G S.A.
	Daireaux	Aripar S.A.
	Ramallo	Refinar Bio S.A.
		Biocorba S.A.

PROYECTO FINAL - INGENIERÍA QUÍMICA  
Obtención de Glicerina USP



		Biobal Energy S.A.
		Bio Ramallo S.A.
	Bahía Blanca	Biobahía S.A.
	Malvinas Argentinas	Colalao Del Valle S.A.
	Junín	Biobin S.A.
Chaco	Puerto Tirol	Marcelo Rossini S.A.
Córdoba	Barrio San Lorenzo Sud	Nildo Santin López S.A.
	Ferreyra	Santa Albina S.A.
Entre Ríos	Villaguay	New Fuel S.A.
	Aldea María Luisa	Héctor A. Bolzan Y Cía. S.R.L.
	Nogoyá	Bio Nogoyá S.A.
La Pampa	General Pico	Pampa Bio S.A.
	Catriló	Energía Renovable S.A.
San Luis	San Luis	Diaser S.A.
Santa Fe	San Lorenzo	Aceite General Deheza S.A.
		Establecimiento El Albardón S.A.
		Renova S.A.
		T6 Industrial S.A.
		Unitec Bio S.A.
		Explora S.A.
		Patagonia Bioenergía S.A
		Oleaginosa Moreno S.A.
		Bunge S.A.
	Calchaquí	Bh Biocombustibles S.R.L.
	Rosario	Cargill S.A.
		Molinos Agro S.A.
	Timbúes	Cofco Argentina S.A.
	Arroyo Seco	Cremer Y Asociados S.A.
		Latinbio S.A.
	Alvear	Diferoil S.A.
	Sa Pereira	Doble L Bioenergías S.A.
	Dpto. San Martín	Energías Renovables Argentina S.A.
	General Lagos	L.D.C. S.A.
	Roldan	Rosario Bioenergy S.A.

	Avellaneda	Vicentín S.A.I.C.
Tucumán	San Miguel De Tucumán	Kieba Servicios SRL.

Fuente: Elaboración propia con datos de Secretaría de Energía (Ministerio de Energía y Minería).

En los gráficos N° 3.2 y N° 3.3 se muestran la producción nacional de biodiésel acompañada de los distintos destinos y la producción de las provincias más representativas, respectivamente.

### Producción nacional en toneladas, ventas al corte, otras ventas y exportación

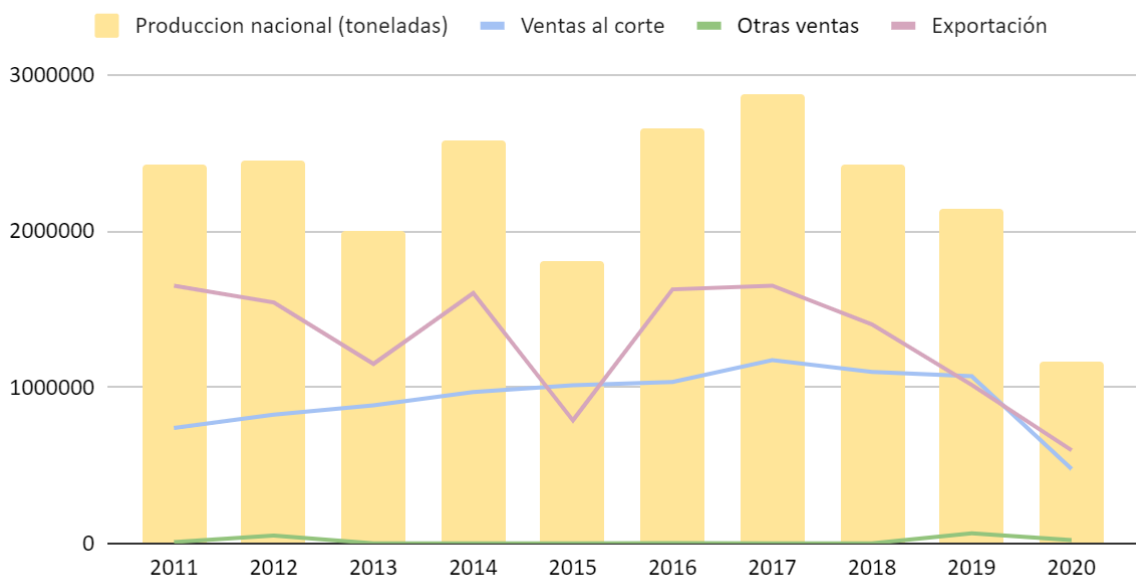


Gráfico N° 3.4: Fines a los que se destina la producción de biodiésel. Fuente: Elaboración propia con datos de Secretaría de Energía.



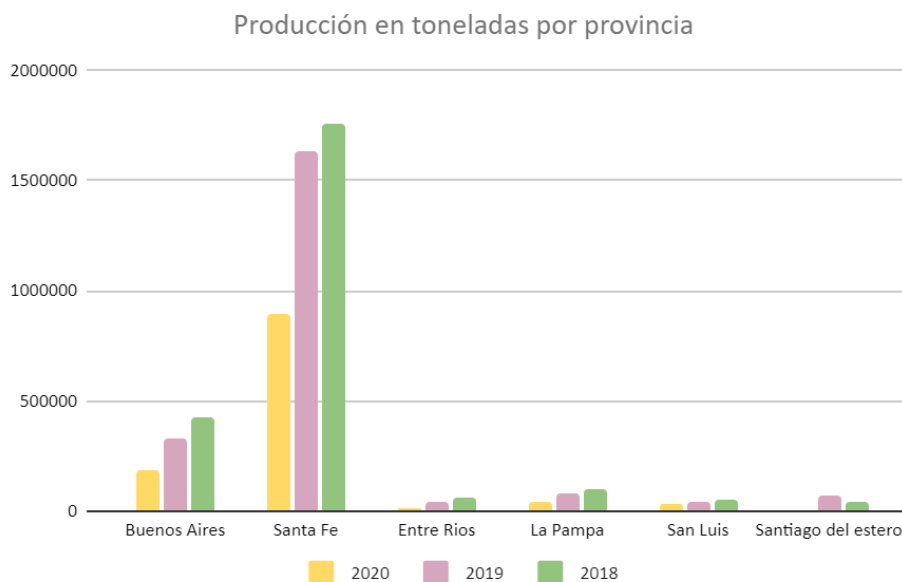


Gráfico N° 3.5: Distribución de la producción por provincia. Fuente: Elaboración propia con datos de Secretaría de Energía.

La mezcla obligatoria de gasoil con biodiésel fue lo que impulsó el desarrollo de esta industria respecto al mercado interno, gracias al Programa Nacional de Biocombustibles que implementó el gobierno argentino a partir del año 2010. El mandato de corte surge en nuestro país por la Ley N° 26.093, y por la resolución N° 56/2012 de la Secretaría de Energía de la Nación. La mencionada ley establece un régimen de regulación y promoción para la producción y uso sustentables de biocombustibles, define la autoridad de aplicación y sus funciones, trata sobre la habilitación de plantas productoras, mezclado de biocombustibles con combustibles fósiles (popularmente conocido como corte obligatorio de biodiesel), define los sujetos beneficiarios del régimen promocional y también establece infracciones y sanciones aplicables. En la actualidad, el porcentaje de mezcla obligatoria es 10%. Por el lado del mercado externo, el gobierno sostuvo un tratamiento diferencial en materia de derechos de exportación de la cadena de valor de la soja, a favor de los productos derivados de mayor valor agregado (Ministerio de Agricultura, Ganadería y Pesca).

### 3.8 Glicerol crudo

El glicerol crudo proviene de diversas fuentes, entre las cuales se encuentran el desdoblamiento de grasas, saponificación y transesterificación, como se muestra en la figura N° 3.2. Su composición varía dependiendo de la materia prima, el proceso de producción

aplicado, su eficiencia y las etapas de preparación. A pesar de las diversas aplicaciones, posee un valor muy bajo en el mercado a causa de sus impurezas siendo un obstáculo para la inserción en el mercado. Sin embargo, se pueden obtener subproductos de mayor valor agregado aprovechando las propiedades que ofrecen sus grupos funcionales y sin requerir de un glicerol de partida de alta pureza (Polich N. L., 2019).

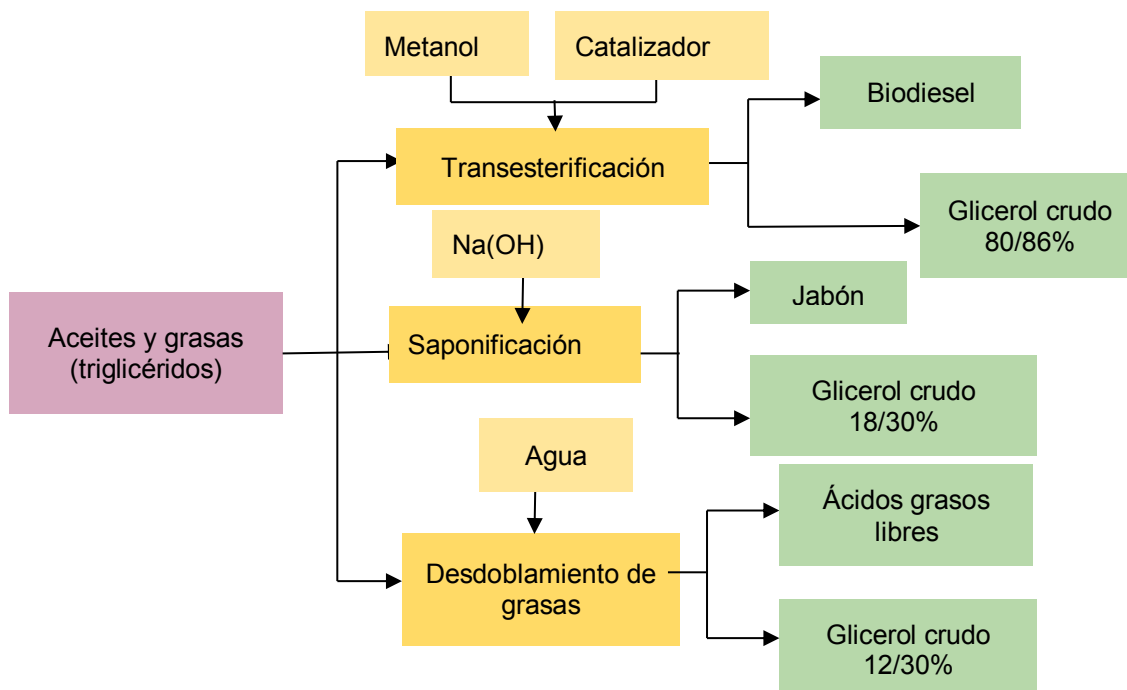


Figura N° 3.2: Procesos de obtención de glicerol crudo. Fuente: Elaboración propia.

El proceso de refinación de glicerol crudo consiste en la remoción de contaminantes tales como sales, grasas no relacionadas, la materia orgánica que no es glicerina (MONG por sus siglas en inglés), agua y otras impurezas. El porcentaje de estos contaminantes varía entre un 20 a un 70%. Debido a la presencia de estas impurezas y al riesgo que representan tanto para la salud humana como el medioambiente, este subproducto tiene limitadas aplicaciones y requiere de algún tratamiento de acondicionamiento o purificación (Glinsa, 2021).

### Consideraciones

1. La producción de biodiésel en Argentina está motorizada por una industria que mueve millones de toneladas, por lo tanto, se la considera como principal proveedora de materia prima. Otra de las industrias que produce glicerol crudo es la jabonera, la cual no presenta una elaboración relevante de toneladas.
2. La producción nacional de glicerol crudo se calcula a partir de la producción nacional del biodiésel, utilizando un porcentaje estimado de 12 % en peso (Universidad

Nacional de Misiones). La producción de glicerol crudo (80% Glicerol, 12% Humedad, 5% Cenizas, 2% MONG) es de 120 kg/t de biodiésel.

A partir de las consideraciones anteriores, se desarrolla la tabla N° 3.7:

Tabla N° 3.7. Análisis del mercado de glicerol en Argentina.

Años	Biodiésel	Glicerol bruto
	Producción nacional (t)	Producción nacional (t)
2011	2,429,964	291,595.68
2012	2,456,578	294,789.36
2013	1,997,809	239,737.08
2014	2,584,290	310,114.80
2015	1,810,657	217,278.84
2016	2,659,275	319,113.00
2017	2,871,435	344,572.20
2018	2,428,997	291,479.64
2019	2,147,270	257,672.40
2020	1,157,364	138,883.68

Fuente: Elaboración propia a partir de datos de INDEC y Scavage (Glycopharma S.A) (Bojagro S.A).

Como puede observarse en la tabla N° 3.7 existen tres años, 2013, 2015 y 2020, en los cuales la producción de biodiésel se redujo considerablemente por los motivos que se explican a continuación:

- En el año 2012 la producción de biodiésel iba en aumento hasta que se produjo la expropiación de Repsol. Como represalia, España cierra las importaciones de biodiésel de Argentina y a mediados del 2013 la Unión Europea aplica un arancel por dumping<sup>3</sup> del 24%, estas medidas impuestas por el gobierno español y la UE representaron para el país una reducción en los volúmenes de producción de hasta

<sup>3</sup> Práctica comercial que consiste en vender un producto por debajo de su precio normal, o incluso por debajo de su coste de producción, con el fin inmediato de ir eliminando las empresas competidoras y apoderarse finalmente del mercado.

un 40% en la producción nacional, perjudicando a la industria de la glicerina. Al perder el mercado europeo, las exportaciones de biodiesel se redujeron un 58%.

- En el año 2015 el precio internacional del barril de petróleo es perjudicado por una baja en su precio. Como consecuencia el precio del gasoil y del biodiesel también disminuye. La ley de la oferta establece que a precios bajos menor es la cantidad de producto que las empresas ofertan al mercado por lo que fue desfavorable nuevamente.
- En el año 2020, la aplicación generalizada de medidas de contención y el estancamiento de la actividad económica debido a la pandemia de COVID-19, han reducido en gran medida la demanda de combustible para el transporte, fuertemente ligado a la producción de biocombustibles (Trombini, 2021).

### **3.9 Disponibilidad de materia prima**

Para el cálculo de la disponibilidad de glicerol crudo se supondrán constantes las capacidades de producción de glicerina USP de las empresas por falta de datos, siendo las mismas las mencionadas en la tabla N° 3.3. Es decir, las materias primas consumidas por dichas plantas no superan las 200000 toneladas anuales y el remanente de materia prima de cada año queda disponible para el proyecto en cuestión. En el grafico N° 3.6 se representa la producción anual de glicerol crudo con su respectiva tendencia.

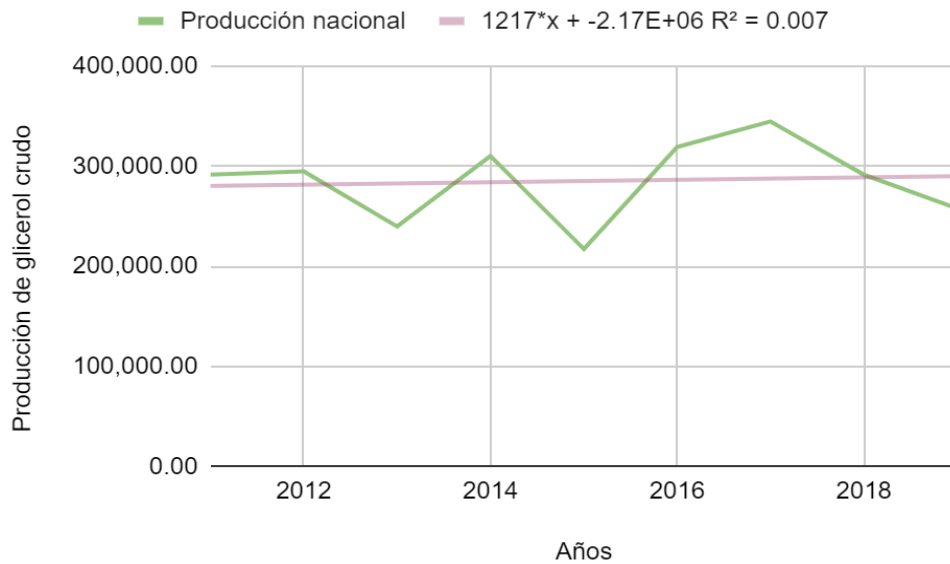


Gráfico N° 3.6. Producción nacional de glicerol crudo y línea de tendencia. Fuente: Elaboración propia.

Teniendo en cuenta la ecuación encontrada a partir del modelo de tendencia, se calcula la disponibilidad de glicerol crudo proyectando 9 años a futuro debido a que el año 2020 no se tiene en cuenta en los cálculos. Esto se debe a que los datos brindados por fuentes como INDEC son provisorios y, además, por la notable reducción en la producción de biodiésel motivo de la pandemia mundial.

Ecuación hallada:

$$y = 1217 * x - 2.17E + 06$$

En la tabla N° 3.8 se muestran los valores de la materia prima disponible a largo plazo.

Tabla N° 3.8: Producción nacional de glicerol crudo a largo plazo.

Año	Glicerol crudo a futuro (t)
2021	289557
2022	290774
2023	291991
2024	293208
2025	294425
2026	295642
2027	296859
2028	298076
2029	299293

Fuente: Elaboración propia.

Se puede observar que la materia prima disponible en los próximos 9 años es suficiente como para satisfacer los requerimientos del proceso. Es importante mencionar que las fluctuaciones del mercado del biodiésel afectan considerablemente a las plantas de glicerina USP y no se puede trabajar de forma continua. Como se mencionó anteriormente, durante los años 2013, 2015 y 2020 se produjeron mermas en la producción, repercutiendo en las capacidades productivas de las plantas. Por lo tanto, las estimaciones de disponibilidad de materia prima son aproximadas.

### 3.10 Precio

El precio de la glicerina depende del precio del biodiésel, lo que hace que su mercado sea volátil. Históricamente siempre fue bajo debido al exceso de oferta, sin embargo, con el descubrimiento de nuevas aplicaciones debido a su purificación y la expansión del mercado, la demanda comenzó a crecer permitiendo que los precios se recuperen. Es difícil predecir si el crecimiento del mercado del biodiésel irá acompañado del aumento de la demanda de glicerina. Esto hace aún más difícil prever cuál será la evolución de la tendencia de los precios a corto plazo, y mucho menos a largo plazo (Glinsa, 2021). Para un análisis

comparativo se elabora la tabla N° 3.9, donde se puede medir las exportaciones de glicerol crudo y glicerina refinada, con el valor FOB<sup>4</sup>, ya que es uno de los Incoterm<sup>5</sup> más utilizados.

Tabla N° 3.9. Exportación en función del precio FOB en dólares.

Año	Glicerol crudo		Glicerina refinada	
	exportación (\$)	\$/t	exportación (\$)	\$/t
2011	44960999	272.0945701	46108986	666.8351893
2012	45023805	265.0507087	46437773	674.4722662
2013	23472226	310.0745531	76104314	753.5127222
2014	32757755	203.6502836	66324368	646.9659835
2015	11700637	148.6733846	44859244	515.4112278
2016	18777278	107.7166968	40887559	423.7846299
2017	36560615	210.7654883	57171941	540.9655407
2018	43860477	268.9001753	83110366	743.8430655
2019	13613690	79.9467362	54466199	460.3438577
2020	6116480	148.6910803	33235186	416.5378396

Fuente: Elaboración propia a partir de datos de Scavage (Glycopharma S.A).

Se observa en el gráfico N° 3.7 que el precio por tonelada de glicerol crudo es menor al precio por tonelada de glicerina USP, lo cual proporciona una ventaja al país de aumentar las exportaciones de glicerina refinada en lugar de exportar el crudo.

<sup>4</sup>Valor FOB: es el valor de la mercancía puesta a bordo de un transporte marítimo, el cual abarca tres conceptos, el costo de la mercancía en el país de origen, el transporte de los bienes y los derechos de exportación.

<sup>5</sup>Incoterm: términos de comercio internacional, de tres letras cada uno, que reflejan las normas de aceptación voluntaria por las partes en un contrato de compraventa internacional de mercaderías acerca de las condiciones de entrega de las mismas.

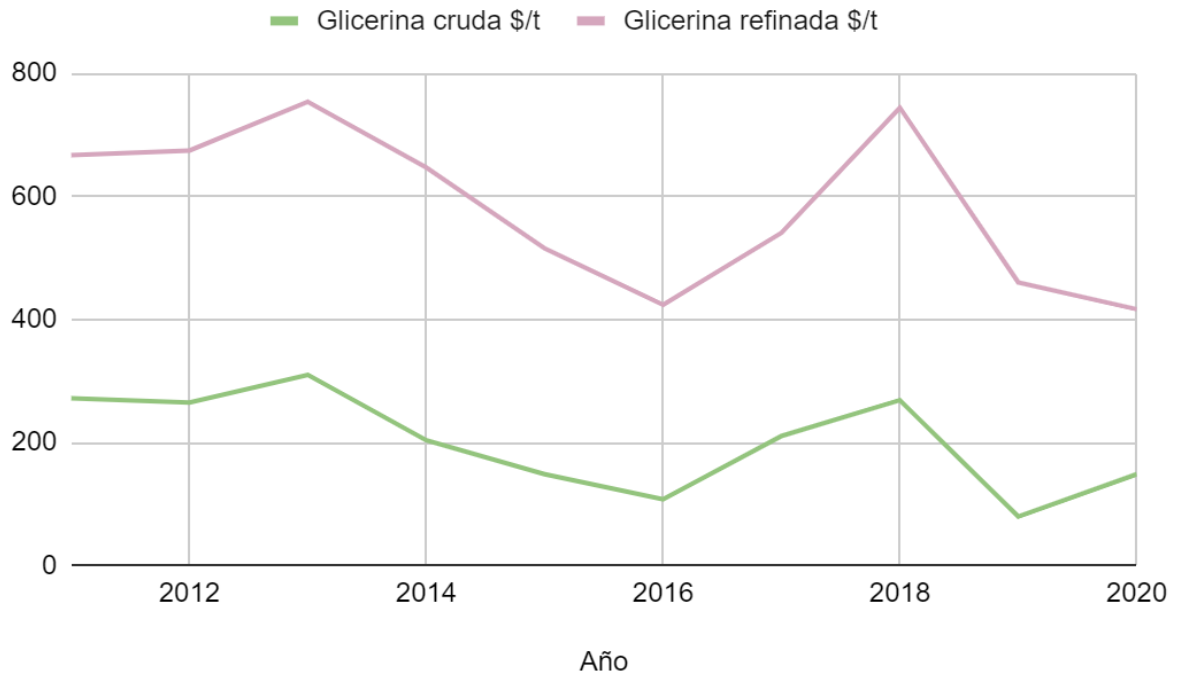


Gráfico N° 3.7: Precio FOB en dólar por tonelada en función del tiempo de glicerina cruda y glicerina USP. Fuente: Elaboración propia con datos de INDEC (Bojagro S.A).

### 3.11 Análisis FODA

El análisis FODA (Fortalezas, Oportunidades, Debilidades, Amenazas), es una herramienta de estudio de la situación de una empresa, institución, proyecto o persona, analizando sus características internas, debilidades y fortalezas, y su situación externa, amenazas y oportunidades, en una matriz cuadrada. Sirve para evaluar de manera visual y concreta una situación y tener un panorama de las consecuencias que podrían tenerse al elegir una decisión. En la figura N° 3.3 se muestra el análisis FODA para el proyecto en cuestión.





Figura N° 3.3: Análisis FODA para la glicerina USP. Fuente: Elaboración propia.

### 3.12 Resumen

Se concluye que:

1. El mercado de la glicerina USP está fuertemente ligado al mercado del biodiésel. En Argentina, donde la economía y las políticas son inestables, afecta directamente a la producción debido a la disponibilidad de materia prima, derivando una fluctuación en la capacidad de procesamiento de las empresas. A nivel mundial el mercado de glicerina USP es estable y continúa en crecimiento.
2. La disponibilidad de materia prima brinda seguridad y sustentabilidad en el proyecto.
3. El asentamiento de industrias productoras de USP demuestra que es un mercado en pleno desarrollo.
4. Se agrega valor y usos a un producto inherente a la obtención de biodiésel, que por ende existe en abundancia y de no ser por la refinación, representaría un problema.
5. La versatilidad de aplicación del producto brindará el poder venderlo en distintos mercados, la mayoría de ellos aún en crecimiento.
6. Se considera la demanda insatisfecha de Chile en consecuencia de no haber mercado que consuma glicerina USP en Argentina.

# **CAPÍTULO 4: LOCALIZACIÓN ÓPTIMA DE LA PLANTA**

## 4. CAPÍTULO: LOCALIZACIÓN ÓPTIMA DE LA PLANTA

### 4.1 Introducción

En el siguiente capítulo se establece la localización de la planta industrial de glicerina USP, para lo cual se deben considerar ciertos factores que tienen que ver con aspectos económicos y sociales que afectan directamente a la rentabilidad del proyecto. La empresa requiere una zona industrial desarrollada por necesidad de instalaciones que permitan la disponibilidad de materia prima e insumos, como así también la fácil distribución del producto terminado.

### 4.2 Macrolocalización

La macrolocalización consiste en evaluar el sitio que ofrece las mejores condiciones para la ubicación de la planta o empresa, en el país o en el espacio rural y/o urbano de alguna región. En la tabla N° 3.6 se visualizan las distintas plantas productoras de biodiésel del país. Dentro de la industria del biodiesel en Argentina, se pueden diferenciar tres tipos de empresas:

- 1) Las grandes empresas productoras de aceite vegetal. Entraron al mercado de biodiesel motivadas por el alto precio del biocombustible y por el establecimiento de una legislación local que gravaba más intensamente las exportaciones de aceite de soja que las de biodiesel. Las empresas de este tipo que han establecido plantas de biodiésel son: Vincentin, Bunge Argentina, Cargill SACI y Molinos Río de La Plata. Algunas de estas empresas también se han aliado a fin de crear empresas mixtas dedicadas exclusivamente a la producción de biodiesel. Tal es el caso de Renova (empresa resultante de la alianza entre Vincentin y Oleaginosa Moreno) y Ecofuel (resultante de la alianza entre AGD y Bunge Argentina).
- 2) Las grandes empresas independientes. Estas firmas, al igual que las anteriores, tienen un gran capital invertido, altos grados de eficiencia en el proceso productivo, tecnología de última generación y orientación al mercado externo. Ejemplos de este tipo de empresas son: Unitec Bio, Explora, Patagonia Bioenergía y Bioenergía Rosario.
- 3) Las empresas medianas y pequeñas. Poseen una capacidad de producción de hasta alrededor de 40 mil toneladas por año. Algunas de ellas son: Soyenergy, Biomadero,

Derivados San Luis, Pitey y Energías Renovables Argentinas (Fernandez, Antúnez, & Marique Aznar, 2017).

La distribución geográfica de las plantas de biodiésel se encuentra muy concentrada en la provincia de Santa Fe, seguida por la provincia de Buenos Aires. Esto puede explicarse debido a la proximidad a los puertos y a la concentración de los centros de acopio de granos, principales proveedores de soja. Por este motivo, se acota el número de regiones posibles para la localización de la planta en dichas provincias.

### 4.3 Microlocalización

La microlocalización es la ubicación específica, dentro de una zona macro de mayor alcance, en donde se asentará definitivamente una empresa o proyecto. Se valora cada una de las dos áreas disponibles, las provincias de Santa Fe y Buenos Aires, teniendo en cuenta ciertos factores, que se detallan a continuación:

- Disponibilidad de materia prima.
- Disponibilidad de parques industriales y terreno.
- Disponibilidad de transporte.
- Disponibilidad de mano de obra.
- Distancia a mercados competidores.
- Beneficios impositivos y legales.

#### 4.3.1 Disponibilidad de materia prima

La disponibilidad de materia prima es uno de los factores más importantes al momento de localizar la planta ya que, para la obtención de la glicerina USP, se necesita glicerol crudo y éste proviene de las plantas de producción de biodiésel. Es necesario analizar las empresas que cuentan con dicho producto cerca del lugar de instalación o bien, lograr facilidad para obtener el abastecimiento de la materia prima a través del transporte. Para la selección de la/s empresa/s proveedoras de glicerol crudo, se realiza una preselección ya que en la actualidad hay varias que poseen planta de refinación o bien, muchas otras productoras de biodiésel venden su glicerol crudo a alguna empresa productora de glicerina USP.

En la provincia de Santa Fe, se encuentra el polo industrial de molienda de aceite de soja con gran relevancia mundial. El mismo comprende un conjunto importante de actividades que incluye la producción de granos, el transporte, almacenamiento, la industrialización en

aceites crudos y refinados, subproductos de la industria aceitera procesados, biodiésel y sus derivados (Amoquimicos S.A, 2018).

Santa Fe es la provincia que posee la mayor cantidad de industrias de biodiésel con un total de veintiuna empresas, algunas de las cuales deben descartarse por ser proveedoras de glicerol crudo de otras empresas, quedando disponibles las siguientes ocho mostradas en la tabla N° 4.2:

Tabla N° 4.2: Plantas disponibles de glicerol crudo en la provincia de Santa Fe.

San Lorenzo	Unitec Bio S.A.
	Explora S.A.
Calchaquí	Bh Biocombustibles S.R.L.
Arroyo Seco	Cremer Y Asociados S.A.
	Latinbio S.A.
Sá Pereira	Doble L Bioenergías S.A.
Puerto Gral. San Martín	Energías Renovables Argentina S.A.
Rosario	Molinos AGRO S.A.

Fuente: Elaboración propia.

La mayoría se encuentra localizada alrededor del Gran Rosario, como puede observarse en la figura N° 4.1.

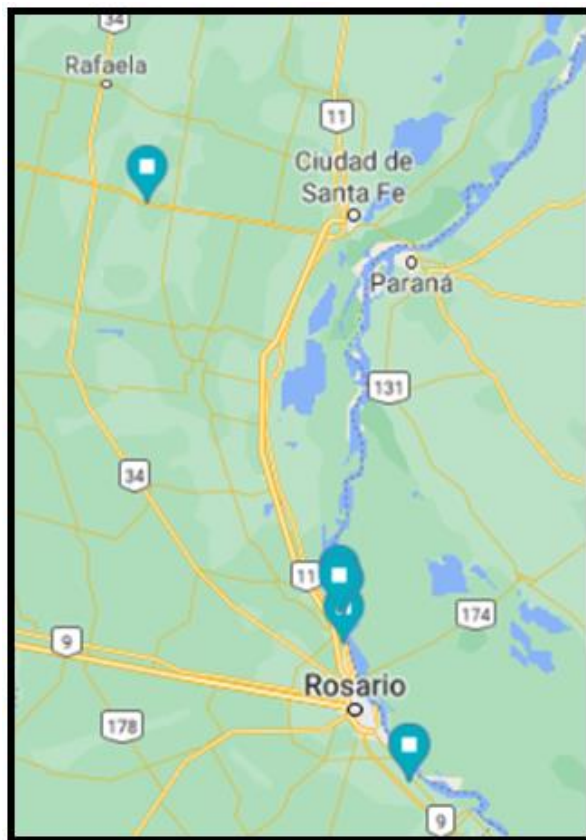


Figura N° 4.1: Localización de plantas proveedoras de glicerol crudo, provincia de Santa Fe. Fuente: Google Maps.

Por su parte, Buenos Aires cuenta con once plantas elaboradoras de glicerol crudo, quedando disponibles sólo 4, mostradas en la tabla N° 4.3.

Tabla N° 4.3: Plantas disponibles de glicerol crudo en la provincia de Buenos Aires.

Pilar	Soyenergy S.A.
	Advanced Organic Materials S.A.
Saladillo	Agro M Y G S.A.
Malvinas Argentinas	Colalao Del Valle S.A.

Fuente: Elaboración propia.

La localización de las plantas de Buenos Aires se ve plasmada en la figura N° 4.2

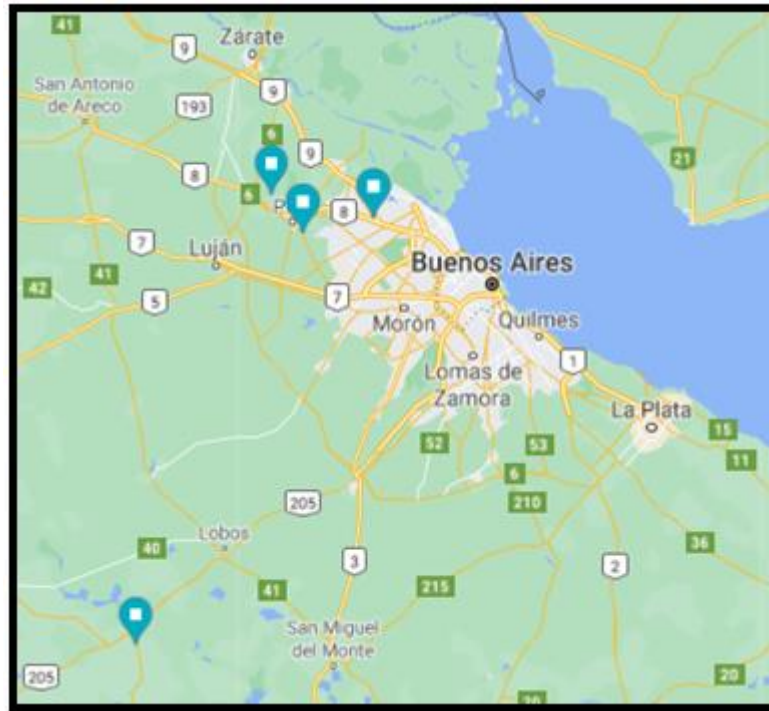


Figura N° 4.2: Localización de plantas proveedoras de glicerol crudo, provincia de Buenos Aires  
Fuente: Google Maps.

#### 4.3.2 Disponibilidad de parques industriales y terrenos

Los parques industriales son espacios de terrenos que sirven de base para la radicación de empresas. Esta zona cuenta con todos los medios necesarios para el desempeño de un proyecto. De este modo, se concentra una alta actividad industrial de un pueblo o una ciudad en ese perímetro que ofrece garantías desde distintos puntos de vista como, por ejemplo:

- Infraestructura adecuada: organizan la infraestructura, disponibilidad de servicios, se organiza la circulación, el cuidado del medio ambiente y facilitan la operatoria diaria de las empresas.
- Inversión eficiente en servicios: al estar en una misma área predeterminada hay un ahorro muy importante en la inversión de la infraestructura base.
- Seguridad física e industrial: los cercos perimetrales, así como los procedimientos comunes de controles de accesos y de circulación interna facilitan la seguridad física.
- Asegura la interconectividad productiva entre empresas, lo cual permite alcanzar una mayor capacidad de innovación, absorción y difusión de nuevas tecnologías.

- Facilita el acceso a las políticas públicas de estímulo para la industria (Instituto de Síntesis Química y Catálisis Homogénea, 2014).

En la figura N° 4.3 se representa la distribución de parques industriales en las distintas regiones del país.

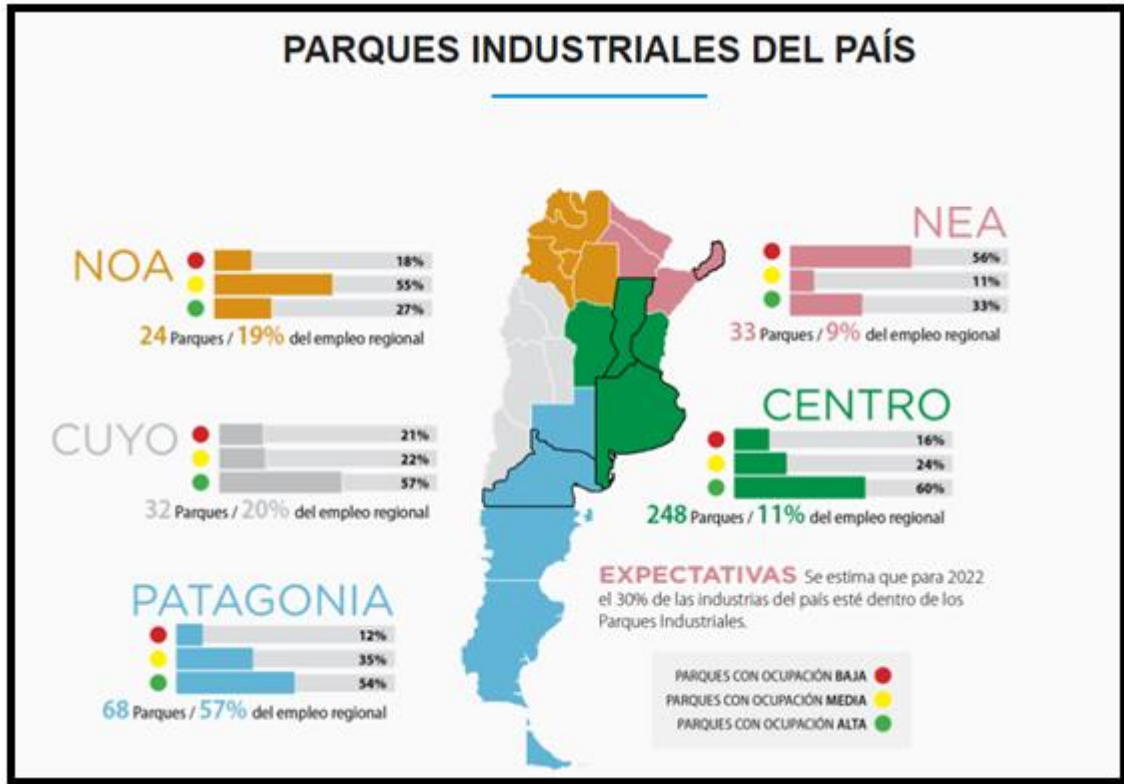


Figura N° 4.3: Distribución parques industriales de Argentina. Fuente: Red de parques industriales (Instituto de Síntesis Química y Catálisis Homogénea, 2014).

Como se mencionó anteriormente la mayor abundancia de materia prima se encuentra en las provincias de Santa Fe y Buenos Aires, por lo tanto, se considerarán los parques industriales de las mismas, además de que presentan la ventaja de su cercanía a los puertos y canales de distribución de productos.

En Santa Fe se encuentran 6 parques industriales (reconocidos por el estado provincial), de los cuales 5 son públicos y 1 es privado; además cuenta con 20 áreas industriales, donde 17 son públicas, 2 privadas y 1 mixta. Por su parte, Buenos Aires cuenta con 20 parques industriales; 14 son públicos y 7 privados; también se localizan 44 áreas industriales, de las cuales 41 son públicas, 1 es privada y 2 son mixtas (CISTEMA, 2014).



De todos los parques y áreas industriales sólo 4 son de interés para el desarrollo del proyecto, 2 se encuentran en Buenos Aires y 2 en Santa Fe, de los cuales sólo hay disponibilidad de lotes en 2:

- “Sector industrial planificado de Saladillo”. Saladillo, provincia de Buenos Aires.
- “Área Industrial privada de desarrollo y descongestión de San Lorenzo I”. San Lorenzo, provincia de Santa Fe.

#### 4.3.3 Disponibilidad de transporte

La disponibilidad de transporte es un factor importante a la hora de decidir la ubicación de la planta debido a que determina la posible distribución del producto terminado. Se debe tener en cuenta que sólo una pequeña parte del mercado consumidor se encuentra localizado a lo largo del territorio nacional y la mayor parte, requiere salidas accesibles a puertos debido a que se destina al mercado internacional.

El transporte en Argentina está basado en una compleja red de carreteras, las cuales se dividen en carreteras troncales, con una longitud de 38.000 km, secundarias, cuya extensión es de 192.000 km, y terciarias, con 400.000 km. Las primeras tienen jurisdicción nacional, las segundas, provinciales y las últimas, municipal o comunal. La red troncal une los grandes centros de producción y consumo y los puertos nacionales, que son la principal vía de ingreso y egreso de mercaderías del país (Polich N. , 2019).

La provincia de Buenos Aires cuenta con una red vial de más de 120.000 km, de los cuales 4.675 km son rutas nacionales que atraviesan a la provincia, 35.423 km corresponden a la Dirección de Vialidad de la provincia de Buenos Aires (DVBA) y aproximadamente 81.500 km corresponden a jurisdicciones municipales (Amoquimicos). La provincia de Santa Fe está atravesada por 18 rutas nacionales, que suman un total de 2518 km. Además, cuenta con 47 rutas provinciales que, en conjunto, poseen una distancia de más de 5000 km. La mayor densidad de vías para el transporte se localiza en las provincias de Buenos Aires, Santa Fe y Córdoba. En dichas provincias, la frecuencia y capacidad de transporte es mayor al resto del país.

De acuerdo con el transporte marítimo, muy usado para el comercio de mercancías, Argentina cuenta con alrededor de 11 000 km de vías navegables. La red de hidrovías está compuesta por los ríos de La Plata, Paraná, Paraguay y Uruguay. La provincia de Santa Fe posee un frente fluvial de 849 km con cuatro puertos públicos. Puerto de Santa Fe, ubicado en el corazón de la Hidrovía Paraguay-Paraná (km. 584 del Río Paraná); Puerto de Rosario, se ubica a orillas del Paraná, al sur de la provincia de Santa Fe y a 300 km de Buenos Aires;

Puerto Reconquista, está a 12 km de la ciudad, por Ruta Nacional A009 y Puerto de Villa Constitución, ubicado sobre la margen derecha del Canal Principal de Navegación del Río Paraná (Pagliaro, 2017).

#### 4.3.4 Disponibilidad de mano de obra

La disponibilidad de mano de obra es un punto importante ya que no debe ser escaso y además se necesita contar con personal capacitado para llevar a cabo las tareas correspondientes. En términos generales, la mano de obra engloba al colectivo de personas que son capaces de poner sus conocimientos al servicio de la producción de un bien o servicio. Es preciso evaluar la densidad poblacional de las provincias de Buenos Aires y Santa Fe.

El territorio argentino se caracteriza por la desigual distribución de la población, con un total de 44.939.000 personas y una baja densidad de población 16 habitantes/km<sup>2</sup>. La zona más densamente poblada es la llanura pampeana, donde se localizan los principales centros industriales, los más destacados puertos fluviales y de ultramar y dos de las mayores ciudades del país: Buenos Aires y Rosario.

Buenos Aires cuenta con 15.625.084 habitantes, según el censo de 2010, siendo la provincia más poblada. Su densidad poblacional es de 50,8 habitantes/km<sup>2</sup>. Pero presenta dos situaciones demográficas diferentes, en la parte bonaerense de la región metropolitana (excluyendo la parte porteña) hay una densidad de población de 867.9 habitantes/km<sup>2</sup>; mientras que en el territorio comprendido por todos los municipios del interior bonaerense la densidad de población es de 12,5 habitantes/km<sup>2</sup>. Por su parte, la provincia de Santa Fe posee 3.195.000 habitantes, siendo la tercer jurisdicción de primer orden más poblada y presenta una densidad poblacional de 24 habitantes/km<sup>2</sup> (Bunge, 2019).

Ambas provincias cuentan con universidades y terciarios especializados para brindar mano de obra calificada.

#### 4.3.5 Beneficios impositivos y legales

Gobierno de Santa Fe

El gobierno provincial realiza una gestión proactiva en materia de promoción de inversiones a través de un diálogo directo y fluido con las empresas interesadas. En particular, la Agencia Santafesina de Inversiones y Comercio Internacional desarrolla actividades que facilitan los proyectos de inversión impulsados por el sector privado (CISTEMA, 2014).

La Ley Provincial N° 12.503 declara de interés provincial la generación y el uso de energías alternativas a partir de la aplicación de fuentes renovables en todo el territorio de la provincia de Santa Fe. El Poder Ejecutivo promoverá la investigación y el uso de las distintas fuentes renovables, en organismos y establecimientos públicos atendiendo a las necesidades de escuelas, comedores escolares, edificios públicos, etc.

Complementariamente la Ley Provincial N° 12.692 y el Decreto N° 0158/07 disponen del Régimen Promocional Provincial para la investigación, desarrollo, generación, producción y uso de productos relacionados con las energías renovables convencionales. El presente régimen prevé los siguientes beneficios promocionales:

- Exención y/o reducción y/o diferimiento de tributos provinciales por el término de 15 años contados a partir de la puesta en marcha del proyecto respectivo. Dichos Impuestos son: Impuesto a los Ingresos Brutos, Impuesto de Sellos, Impuesto Inmobiliario y el Impuesto a la Patente Única sobre Vehículos, o a aquellos que los sustituyan en el futuro.
- El Poder Ejecutivo podrá construir infraestructura básica para acondicionamiento de áreas y firmar convenios con entidades financieras para conceder créditos con tasas de interés en condiciones preferenciales (Amoquimicos S.A, 2018).

Gobierno de Buenos Aires

El senado y cámara de diputados de la provincia de Buenos Aires sancionan la Ley 13719 a adjudicando que la Provincia de Buenos Aires adhiere a la Ley Nacional 26093 de Biocombustibles, con el objeto de promover la investigación, desarrollo, generación, producción y uso de biocombustibles en su territorio. Serán beneficiarios de los alcances de la presente ley:

- Las personas físicas y/o jurídicas constituidas en la República Argentina, con plantas radicadas en el territorio de la provincia de Buenos Aires que se encuentren habilitadas y registradas para la producción de biocombustibles en el marco del Régimen de Regulación y Promoción para la Producción y Uso Sustentables de Biocombustibles instituido por la Ley Nacional 26093.
- Estarán exentas del pago de los impuestos a los Ingresos Brutos e Inmobiliario por diez años, Asimismo, en todos aquellos actos jurídicos relacionados con la producción de biocombustibles, como así también aquellos involucrados en la construcción de la planta, estarán exentos del Impuesto de Sellos (Chemical Safety Facts, 2021).

#### 4.3.6 Distancia a competidores

Las empresas productoras de glicerina USP son:

- Glycopharma S.A.: Nogoyá, Entre Ríos.
- Terminal 6 S.A.: Puerto General San Martín, Santa Fe.
- Bojagro S.A.: Parque Industrial Comirsa, Provincia de Buenos Aires.
- Renova S.A.: San Lorenzo, Santa Fe.

La localización de estas se ve en la figura N° 4.4, si se traza una línea imaginaria estaría dentro de una distancia de 318 km.

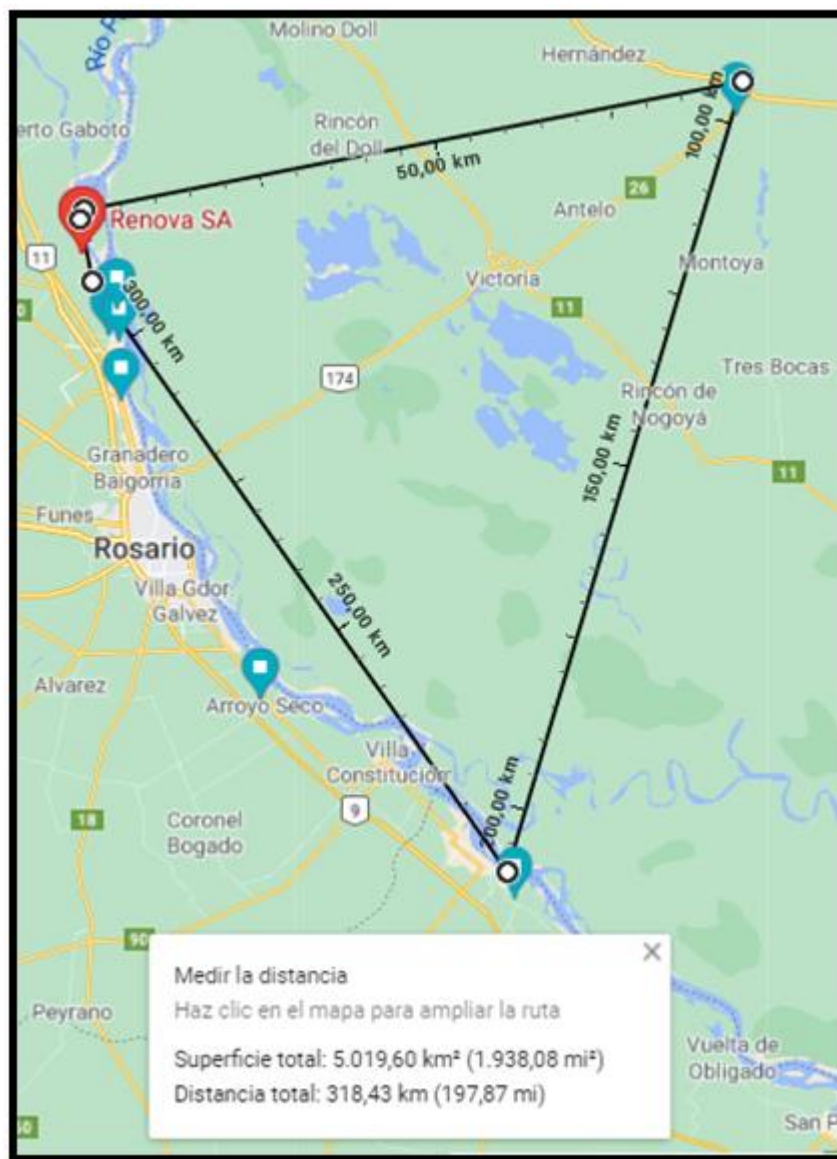


Figura N° 4.4: Distribución de empresas productoras de glicerina USP. Fuente: Google Maps.

La determinación es que la provincia que presenta las mejores características es la de Santa Fe. En la misma se encuentra disponible la mayor cantidad de materia prima, siendo esta característica la prioritaria para el desarrollo del proyecto en comparación con las demás. Teniendo en cuenta que el parque industrial de San Lorenzo es el único que posee lotes disponibles es el elegido, no quedando otra alternativa como medio de comparación.

#### 4.4 Parque industrial San Lorenzo

Se ubica al Noroeste de la ciudad de San Lorenzo, en el área delimitada por la Autopista Rosario-Santa Fe, la intersección de la Ruta Provincial N°10, las vías del Ferrocarril Mitre (hoy Nuevo Central Argentino) y el Arroyo San Lorenzo, dentro un área denominada “Zona de Promoción Industrial” (Ord. N° 2111/98). Su ubicación estratégica permite realizar conexiones con diversos medios de transporte, facilitando la combinación de carga multimodal (Carbotecnia, 2021). En la figura N° 4.5 se representa la ubicación.



Figura N° 4.5: Ubicación del Parque San Lorenzo y sus accesos. Fuente: (Parque Industrial San Lorenzo).

Además de contar con todos los servicios esenciales y servicios complementarios que se mostrarán en la Tabla N°4.4, las empresas que se instalen en el parque accederán a:

1. Tarifas Preferenciales de Servicios.
2. Reducción de los costos por generación de economías de aglomeración, a partir de la compra conjunta de insumos y materias primas, las relaciones de compraventa entre las firmas, y la posibilidad de radicación próxima de proveedores y subcontratistas, logrando ahorro en transporte y logística.
3. Posibilidad de modernización tecnológica, edilicia y logística.
4. Relaciones espontáneas o planificadas entre las empresas, promovidas por el consorcio de administración.
5. Cooperación entre las empresas en diversas facetas, desde el intercambio y la producción conjunta de conocimientos tecnológicos, hasta la contratación de servicios y la colocación de la producción.
6. Beneficios Impositivos: La Ley N° 11.525 de Parques y Áreas Industriales y la Ley N° 8.478 de Promoción Industrial de la Provincia de Santa Fe, otorgan a las empresas que se radiquen en Parques Industriales, importantes beneficios y exenciones impositivas de hasta el 100% de los impuestos provinciales, por un período de hasta 10 años: Impuesto sobre los Ingresos Brutos, Impuesto Inmobiliario, Patente Automotor, Impuesto de Sellos, Aporte patronal ley 5110, Tasas retributivas de servicios (constitución, ampliación de capitales y modificaciones de sociedades).

Tabla N° 4.4: Servicios parque industrial San Lorenzo.

Servicios esenciales	<ul style="list-style-type: none"> <li>● Red eléctrica de baja y media tensión.</li> <li>● Red de agua corriente.</li> <li>● Red de media y alta presión de gas natural.</li> <li>● Red de cloacas.</li> <li>● Sistema de desagües pluviales.</li> <li>● Red de telefonía.</li> <li>● Servicio de internet / Wi-Fi.</li> <li>● Iluminación interior y alumbrado público exterior.</li> <li>● Sistema hidrantes contra incendios.</li> <li>● Balanza común.</li> </ul>
Servicios complementarios	<ul style="list-style-type: none"> <li>● Salón de usos múltiples (SUM).</li> <li>● Depósito común.</li> </ul>

	<ul style="list-style-type: none"> <li>● Centro de emergencias médicas y primeros auxilios.</li> <li>● Desvío ferroviario.</li> <li>● Playa de maniobras para actividades logísticas multimodales.</li> <li>● Guardería infantil.</li> <li>● Hotel.</li> </ul>
Seguridad	<ul style="list-style-type: none"> <li>● Doble cerco perimetral.</li> <li>● Seguridad privada las 24 hs.</li> <li>● Sistema integrado de monitoreo.</li> <li>● Sistema de control de ingresos y egresos.</li> </ul>
Servicios financieros y administrativos	<ul style="list-style-type: none"> <li>● Banco.</li> <li>● Oficina de dependencias provinciales y municipales.</li> </ul>
Gastronomía	<ul style="list-style-type: none"> <li>● Comedor para personal.</li> <li>● Restaurante y bar.</li> <li>● Mini mercado.</li> </ul>
Salones y negocios	<ul style="list-style-type: none"> <li>● Salón de convenciones.</li> <li>● Salón de exposiciones.</li> <li>● Centro de negocios.</li> <li>● Edificio de oficinas.</li> <li>● Salón de usos múltiples (SUM).</li> </ul>

Fuente: Elaboración propia (Parque Industrial San Lorenzo).

El desarrollo del parque industrial contempla tres grandes sectores diferenciados pero interconectados: un Centro Industrial, un Centro Logístico y un Centro Tecnológico. Cada uno de los centros cuenta con múltiples beneficios impositivos y tarifas preferenciales de servicios, contribuyendo a disminuir los costos fijos y a maximizar la inversión. La distribución se encuentra reflejada en la figura N° 4.6.



Figura N° 4.6: Disponibilidad y distribución de lotes dentro del parque industrial San Lorenzo. Fuente: Parque Industrial San Lorenzo (Carbotecnia, 2021).

#### 4.5 Resumen

En términos generales se puede decir que en base a diferentes factores que se analizaron, la localidad que presenta mayores ventajas para el asentamiento de la planta es San Lorenzo, provincia de Santa Fe. En la misma se hallan dos de las plantas propicias para proveer materia prima, las cuales son Unitec Bio S.A. y Explora S.A., que se encuentran en el parque industrial San Lorenzo y el mismo presenta disponibilidad de lotes para la planta en cuestión. Así mismo esta ubicación está próxima a Arroyo Seco, otra localidad que posee empresas para el abastecimiento de materia prima posee conexiones con diversos medios de transporte y cercanía al puerto.



# **CAPÍTULO 5: CAPACIDAD**

## 5. CAPÍTULO: CAPACIDAD

### 5.1 Capacidad productiva de la planta

La capacidad de producción es la capacidad de una unidad productiva para elaborar su máximo nivel de bienes o servicios con una serie de recursos disponibles. Normalmente se expresa como una tasa; número de toneladas por año. La importancia de conocer la capacidad del sistema de producción radica en que define los límites competitivos de la empresa, ayuda a la optimización de los recursos y a adecuarse ante cualquier cambio. La mayoría de las empresas no operan a su máxima capacidad debido a las situaciones típicas, entre las cuales se encuentran: el mantenimiento de la maquinaria, los errores del personal, los tiempos perdidos, variación en la disponibilidad de materia prima e insumos, entre otros.

Las empresas utilizan muchos factores de producción diferentes, algunos son materias primas, otros son bienes producidos por otras empresas, etc. Los mismos pueden combinarse para producir una determinada cantidad. Para maximizar los beneficios las empresas deben elegir el método de producción que minimice el costo llegando así a una eficiencia técnica y económica (mheducation).

### 5.2 Selección de capacidad

“Uno de los aspectos fundamentales del estudio técnico de un proyecto es la definición de su tamaño. El estudio de mercado provee información para la estimación de una demanda futura, que puede ser variable en el tiempo y que sirve como referencia para la determinación del tamaño del proyecto. Sin embargo, si bien el tamaño es controlable a largo plazo, manifiesta una considerable inflexibilidad para adecuarse a las condiciones imperantes a través del tiempo. Por ello, es fundamental que el criterio de decisión se base en la máxima rigurosidad científica posible para evitar arbitrariedades” (Pagliaro, 2017).

Se observa en la tabla N° 5.1 los datos obtenidos en el estudio de mercado sobre el cálculo de la demanda insatisfecha de Chile, que abarca los años 2011 al 2020 y la demanda insatisfecha proyectada a través de la ecuación  $y = 2198 \cdot x + -4.39E+06$ , cubriendo los años 2021 a 2030. Con las mismas se puede calcular la tasa de crecimiento porcentual.

Tabla N° 5.1: Tasa de crecimiento porcentual.

Año	Demanda insatisfecha (t)	Tasa de crecimiento (%)
2011	3367597	
2012	3039480	-9.743357058
2013	4439748	46.06932765
2014	4039940	-9.00519579
2015	4169340	3.203017867
2016	4379900	5.050199792
2017	4269678	-2.516541474
2018	4618275	8.164479851
2019	4926500	6.674028723
2020	5729530	16.30021313
<b>2021</b>	<b>5116771</b>	<b>-10.69475158</b>
<b>2022</b>	<b>5336522</b>	<b>4.294720244</b>
<b>2023</b>	<b>5556273</b>	<b>4.117869279</b>
<b>2024</b>	<b>5776024</b>	<b>3.95500725</b>
<b>2025</b>	<b>5995775</b>	<b>3.804537516</b>
<b>2026</b>	<b>6215526</b>	<b>3.665097506</b>
<b>2027</b>	<b>6435277</b>	<b>3.535517348</b>
<b>2028</b>	<b>6655028</b>	<b>3.414786963</b>
<b>2029</b>	<b>6874779</b>	<b>3.302029683</b>
<b>2030</b>	<b>7094530</b>	<b>3.196480934</b>

Fuente: Elaboración propia.

Se calcula un promedio de la tasa de crecimiento, obteniéndose como resultado 4.63%. El mismo se utilizará para el cálculo del tamaño del proyecto a partir de la demanda creciente.

### 5.3 Cálculo de capacidad a partir de la demanda por Sapag Chain

“Al analizar las variables determinantes del tamaño del proyecto, se planteó la necesidad de considerar el comportamiento futuro de la demanda como una forma de optimizar la decisión, no tanto en respuesta a una realidad coyuntural como a una situación dinámica en el tiempo. Si se han estimado con cierta certeza la vida útil de los equipos por utilizar y el crecimiento de la demanda, el tamaño óptimo del proyecto será aquél que permita mantener al mínimo los costos totales durante la vida útil estimada. Al proyectar la demanda esperada, se puede disponer de un cuadro anual de demandas normalmente crecientes. Al aplicar la ecuación N° 5.1, se calcula el número de períodos (años) en que se desarrolla el mercado desde que se inicia la producción de la empresa creada por el proyecto. La demanda que se observa en el período en que el mercado llega a su desarrollo óptimo, corresponde al tamaño óptimo. Una vez calculado el tamaño óptimo se incorpora a la ecuación N° 5.2 que permite determinar el tamaño óptimo del proceso” (Pagliaro, 2017).

Ecuación N° 5.1:

$$\frac{1}{R^n} = 1 - 2 \times \left(\frac{1 - \alpha}{\alpha}\right) \times \left(\frac{r}{r + 2}\right)^{N-n}$$

siendo

$$R = 1 + r$$

Ecuación N° 5.2:

$$Dn = D_0 \times (1 + r)^n$$

Donde cada variable de las ecuaciones N° 5.1 y 5.2 están representadas en la tabla N° 5.2.

Tabla N° 5.2: Símbolos de las ecuaciones N° 1 y 2.

Símbolo	Descripción	Valor en nuestro proyecto
R	Desarrollo porcentual de la Demanda	1.0463
R	Tasa de crecimiento promedio de la demanda	0.0463
$\alpha^6$	Factor escala	0.6

<sup>6</sup> El factor de escala se obtiene de la Organización de las Naciones Unidas, en el boletín N°20. Es una lista que calcula los factores de escala para las industrias químicas, petroquímicas y automovilísticas.

N	Vida útil de los equipos	10 años
N	Periodo óptimo	9.6 años
Do	Magnitud del mercado actual	57295.3 t/año
Dn	Magnitud del tamaño óptimo	88474.63 t/año

Fuente: Elaboración propia.

Quedando como resultado del período óptimo ( $n$ ) = 9.6 años, con un tamaño óptimo ( $Dn$ ) = 88474.63 t/año.

#### 5.4 Cálculo de capacidad a partir de la materia prima

La cantidad de materia prima es la causa fundamental para que el proyecto pueda operar, en Argentina existe un elevado número de empresas productoras de biodiésel y por ende de glicerol crudo, muchas de ellas ya refinan o tienen empresas a quienes proveerles tal producto. En la actualidad, existen cuatro empresas productoras de glicerina USP en Argentina, cuyas capacidades se muestran en la tabla N° 5.3.

Tabla N° 5.3: Capacidad del mercado competidor.

Empresa	Capacidad anual (t)	Capacidad diaria (t)
Renova	90000	270
Terminal 6 S.A.	40000	120
Glycopharma S.A.	20000	60
Bojagro S.A.	50000	150

Fuente: Elaboración propia.

Las empresas proveedoras de materia prima disponibles en la provincia de Santa Fe, provincia establecida previamente como óptima, se enuncian en la tabla N° 5.4.

Tabla N° 5.4: Posibles proveedores de materia prima.

Localidad	Empresa	Producción de glicerol crudo (t/año)
San Lorenzo	Unitec Bio S.A.	8000
	Explora S.A.	8000
Calchaquí	Bh Biocombustibles S.R.L	1000
Arroyo Seco	Cremer Y Asociados S.A.	5000
	Latinbio S.A.	5000
Sá Pereira	Doble L Bioenergías S.A.	700
Puerto Gral. San Martín	Energías Renovables Argentina S.A.	2500

Fuente: Elaboración propia con datos de Registro de empresas (Amoquimicos).

Asimismo, la localidad adecuada para el asentamiento de la planta resultó ser la ciudad de San Lorenzo, por ende, se seleccionan como proveedoras de materia prima más propicias las empresas Unitec Bio S.A. y Explora S.A. situadas en dicho lugar. Además, se contemplan las dos empresas establecidas en la ciudad de Arroyo Seco para lograr un mayor aprovechamiento de la materia prima disponible, siendo la producción anual de las 4 empresas 26.000 toneladas.

Las empresas localizadas en Arroyo Seco están a 60 km de distancia del parque industrial San Lorenzo, como se observa en la figura N° 5.1.

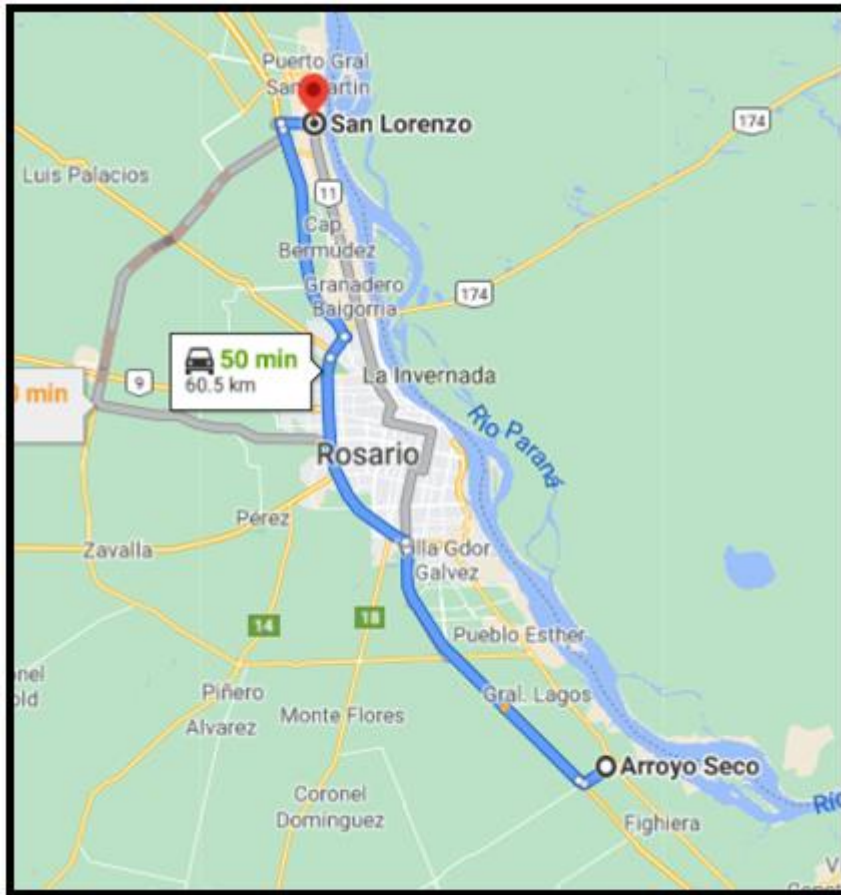


Figura N° 5.1: Distancia entre Arroyo Seco y San Lorenzo. Fuente: Google Maps.

Argentina es un país netamente exportador de glicerina USP, ya que no existen en él industrias que la demanden ni la utilicen en la cadena productiva, esto significa que no existe una demanda insatisfecha que saldar. Es por este motivo que se toma como referente a fines prácticos, Chile. Analizando las importaciones de dicho país, se puede decir que Argentina y Malasia son los principales vendedores de glicerina USP, siguiéndole en orden de importancia, Alemania.

El objetivo de este nuevo proyecto es suplir parte de las importaciones del país, es decir reemplazarlas teniendo en cuenta ciertos beneficios que tienen que ver con el costo del producto terminado en el lugar de destino. En la tabla N° 5.5, se presentan los precios FOB por tonelada de glicerina USP importadas en Chile y provenientes de Argentina, Malasia y Alemania.

Tabla N° 5.5: Precio FOB por tonelada en Argentina, Malasia y Alemania.

Año	Precio FOB/tonelada Argentina	Precio FOB/tonelada Alemania	Precio FOB/tonelada Malasia
2011	74,45	93,52	78,29
2012	74,71	119,19	86,94
2013	84,72	99,23	92,36
2014	71,16	84,89	91,42
2015	51,24	66,00	72,45
2016	41,39	65,11	64,27
2017	53,96	73,32	74,45
2018	76,32	11,64	103,16
2019	55,11	435,03	67,82
2020	76,97	45,03	70,48

Fuente: Elaboración propia con datos de Scavage (Polich N. , 2019).

Como se puede observar, el precio FOB por tonelada cada año es mayor para Alemania y Malasia que Argentina, es por tal motivo que se considera factible la idea de ocupar parte del mercado de ambos países y compensarlo con producto nacional.

Con los datos de las importaciones de Malasia y Alemania en Chile, representados en la tabla N° 5.6, se genera un promedio de la cantidad en toneladas exportadas por cada país desde el año 2011 al 2020 y se obtiene un total aproximado de 20000 toneladas anuales de glicerina USP vendidas a Chile. La materia prima disponible para la obtención de glicerina USP está limitada por la cantidad proporcionada por las cuatro empresas anteriormente dichas, ellas son: Cremer Y Asociados S.A., Latinbio S.A., Explora S.A. y Unitec Bio S.A.



Tabla N° 5.6: Importación por tonelada de Malasia y Alemania en Chile.

Año	Importación de Alemania (t)	Importación de Malasia (t)
2010	8000	6127.22
2011	9600	1301.02
2012	9960	2653.7
2013	23400	3212.4
2014	7960	5383.58
2015	12836	14841.64
2016	21200	8012.02
2017	18616.8	3475.6
2018	25200	5002.94
2019	22800	7308.22
Promedio	15957.28	5731.834
Suma	21689.114	

Fuente: Elaboración propia con datos de Scavage.

En la tabla N° 5.7 se representa la capacidad a futuro de la planta, siendo la misma un porcentaje de la demanda insatisfecha de Chile a partir de la materia prima disponible, la cual representa un 30% de la misma.

Tabla N° 5.7: Capacidad proyectada.

Año	Demanda insatisfecha (t)	Capacidad a futuro (t)
2021	52158	15647.4
2022	54356	16306.8
2023	56554	16966.2
2024	58752	17625.6
2025	60950	18285

2026	63148	18944.4
2027	65346	19603.8
2028	67544	20263.2
2029	69742	20922.6
2030	71940	21582

Fuente: Elaboración propia.

Por lo tanto, se pueden reemplazar en su totalidad las exportaciones de Alemania y Malasia.

### 5.5 Resumen

Con el análisis llevado a cabo se obtuvo como magnitud del tamaño óptimo,  $D_n$ , una capacidad de 88474.63 t/año. Debido a limitaciones en la cantidad de materia prima disponible y la demanda insatisfecha del mercado la capacidad será aproximadamente de 22000 t/año, siendo la misma un 30% de la demanda insatisfecha de Chile.

# **CAPÍTULO 6: DESCRIPCIÓN Y SELECCIÓN DEL PROCESO**

## 6. CAPÍTULO: DESCRIPCIÓN Y SELECCIÓN DEL PROCESO

### 6.1 Introducción

En el siguiente capítulo, se lleva a cabo un relevamiento bibliográfico de los distintos métodos de obtención de glicerina USP, y se selecciona aquel que resulte más beneficioso para las necesidades requeridas en el proyecto.

### 6.2 Métodos de obtención de glicerina USP

La purificación del glicerol crudo, para aplicaciones de alto valor como la industria farmacéutica o cosmética, se puede llevar a cabo a través de un proceso que, generalmente, incluye los siguientes pasos:

- Tratamiento previo: para reducir el contenido de materia orgánica no glicerínica y así proteger la calidad de la glicerina, además de las sales presentes.
- Evaporación al vacío: para eliminar el posible metanol residual y el agua.
- Refinamiento: para mejorar la pureza.

La última etapa se diferencia de las demás ya que puede lograrse a través de tres técnicas de refinación profunda:

- Intercambio iónico.
- Separación de membrana.
- Destilación al vacío.

#### 6.2.1 Intercambio iónico

La técnica de purificación por intercambio iónico permite obtener una mayor calidad de glicerina refinada, eliminando componentes indeseables como ácidos grasos, sales inorgánicas e iones libres, a temperatura ambiente con menor consumo de energía. La electrodiálisis es una tecnología de membrana que, bajo la influencia de un campo eléctrico continuo, permite extraer sustancias orgánicas e inorgánicas ionizadas disueltas en disolución acuosa a través de membranas selectivas de intercambio iónico. Antes de someter la glicerina a electrodiálisis se debe diluir utilizando hasta un 50% de agua.

Los altos contenidos de sales hacen que esta técnica no sea económicamente viable a escala industrial. El costo de regeneración química de las resinas se vuelve muy alto cuando

los contenidos de las sales son superiores al 5% en peso, una cantidad comúnmente encontrada en las glicerinas provenientes de la industria del biodiésel (Pagliaro, 2017).

#### 6.2.2 Separación de membrana

Es una tecnología emergente con alto potencial de purificación de glicerol crudo. Es amigable con el medio ambiente, fácil de operar, con bajo consumo de energía y costo, y capaz de purificar el glicerol crudo hasta el 99%. La tecnología se aplica a través de modalidades de, por ejemplo, ultrafiltración, micro filtración, nano filtración u ósmosis inversa. La omisión del agua para el lavado, que es necesaria en la tecnología de intercambio iónico, es otra ventaja ecológica. Una modalidad para la purificación de glicerol, a través de la separación de membranas, se desarrolló a través de la tecnología patentada de membrana de alta eficiencia de electro-presión, desarrollada por EET Corporation siguiendo un enfoque sinérgico, en la que las unidades de membrana trabajan en integración con procesos de nana filtración y/o ósmosis inversa en una sola unidad de operación (Pagliaro, 2017).

#### 6.2.3 Destilación al vacío

La destilación de compuestos químicos que son susceptibles a altas temperaturas, como el glicerol, se facilita mediante la realización de la operación en una columna al vacío. El uso de esta tecnología reduce las temperaturas de operación, evitando la degradación del glicerol, ya sea por polimerización o por deshidratación. Esta técnica presenta ventajas notables, como la posible viabilidad para el funcionamiento continuo a pequeña y gran escala, y la flexibilidad del proceso. El inconveniente es su alto consumo de energía, que corresponde a uno de los costos de operación más significativos de la planta.

Para seleccionar el proceso de obtención de glicerina USP se tiene en cuenta aquel que permite obtener el mayor grado de pureza, menor complejidad en equipos, integración energética, y, por ende, menor costo.

La destilación al vacío es el método utilizado por excelencia, dado que este proceso genera glicerina de alta pureza con altos rendimientos a escala industrial, por lo tanto, es el seleccionado para el proyecto. Por su parte, en la separación de membrana no se llega al grado deseado ya que es una tecnología nueva, la cual todavía está en estudio y no ha sido aplicada a escala industrial. Al igual que el intercambio iónico que no es económicamente viable industrialmente (Pagliaro, 2017) (Amoquimicos S.A, 2018) (Chemical Safety Facts, 2021).

### 6.3 Descripción del proceso

A continuación, se realiza una breve descripción del proceso elegido partiendo del almacenamiento de materias primas hasta llegar al producto final. Se brinda información de algunas condiciones de temperatura y presión.

Secuencia de operaciones involucradas:

- Almacenamiento
- Pretratamiento del glicerol crudo
- Secado de la glicerina
- Destilación al vacío
- Desodorizado
- Blanqueado

#### 6.3.1 Almacenamiento

Las materias primas se almacenan antes de ser usadas para el proceso de producción. Tanto el glicerol crudo como la soda cáustica se almacenan en sus respectivos tanques de forma líquida a condiciones de temperatura y presión normales.

#### 6.3.2 Pretratamiento del glicerol crudo

En la tabla N°6.1 se puede observar la composición promedio del glicerol crudo adoptado como materia prima. Se determinó a partir del análisis de las distintas ofertas de glicerol crudo en Argentina.

Tabla N° 6.1: Descripción de la materia prima.

Composición glicerol crudo	
Glicerol	80%
Agua	12%
Sal	3%
Metanol	2,5%
MONG	2,5%

Fuente: Elaboración propia.

El MONG se define como aquella materia orgánica no glicerinosa y está presente en el glicerol crudo debido a los ésteres metílicos (jabones) producidos durante la transesterificación de la materia prima, ya sea aceite vegetal o grasa animal. Cuando un

ácido graso se neutraliza con un catión mineral (sodio, potasio, calcio, etc.) se lo denomina jabón, quedando así más soluble en agua y mucho menos en aceite, volviéndose tenso activo.

En esta etapa se dosifica soda cáustica al 50%, con lo cual se produce la neutralización completa de los ácidos grasos. Este factor es importante ya que se debe asegurar la total conversión tanto de especies ácidas como de metilésteres y monoacilglicéridos, DAG y TAG presentes en la materia prima. El propósito de esta operación es que el remanente de la materia grasa o materia orgánica no glicerínica (MONG) quede en la solución en forma de jabones antes de entrar a la columna de destilación y se reduzca la probabilidad de que destilen junto con la glicerina. Se debe tener en cuenta el tiempo de residencia en el tanque ya que es una operación crítica. Dicho tiempo es de aproximadamente 2 horas y la operación se lleva a cabo en un tanque agitado, en condiciones normales de temperatura y presión.

### 6.3.3 Secado

En esta etapa, se elimina un alto porcentaje del agua presente en el glicerol crudo y otros compuestos volátiles como el metanol residual. La condición de vacío dentro del equipo debe ser superior o igual a 35 mbar.

### 6.3.4 Destilación al vacío

La destilación es un método de separación de fases que consiste en el uso consecutivo y controlado de dos procesos físicos, la vaporización y la condensación, de manera selectiva para separar los componentes de una mezcla. En este caso, permite dividir la fase pesada (sales, triglicéridos, diglicéridos y fosfolípidos) de la fase liviana (glicerina, ácidos grasos y metiléster). La importancia de que la destilación sea al vacío es que a medida que el grado de vacío es mayor, menor es la temperatura de destilación. Esto es fundamental ya que la descomposición de la glicerina comienza a temperaturas superiores a 290°C, cuyo valor corresponde a la temperatura de ebullición, a presión atmosférica (Crown Irons Works Company, 2016) (Ingeniería Química Reviews, 2020). Para comprender mejor su funcionamiento y propósito, la operación se puede dividir en tres etapas:

1. Fondo de columna: corresponde a la zona flash y generalmente es pequeña, en cuanto a altura.

2. Condensación: es la sección que condensa el producto principal, la más grande respecto a la altura de la torre.
3. Tope de columna: zona de lavado de gases, de altura intermedia.

#### 1) Fondo de la columna

La mezcla de glicerina e impurezas ingresa a la zona de flasheo a la presión de impulsión de la bomba. Cuando se despresuriza en el interior de la columna, la mezcla *flashea* y toma la temperatura de equilibrio a la presión de la cámara que es levemente más baja, es decir, se vaporiza inmediatamente ocurriendo una separación instantánea, quedando los componentes más volátiles en la fase gaseosa y los más estables en la fase líquida.

La energía térmica o entalpía, contenida en la corriente del líquido a la temperatura de salida del reboiler 240°C se divide en dos; una corriente gaseosa con mayor entalpía, y otra corriente líquida con menor entalpía. La energía total se mantiene, solo la temperatura desciende un poco.

Las condiciones a tener en cuenta tienen que ver con que allí se concentran la sal y los jabones, la recirculación del líquido no ha de ser muy baja porque se puede provocar ensuciamiento del reboiler y taponamiento de líneas. Es muy importante mantener el equilibrio y el dinamismo para no provocar reacciones indeseadas y polimerizaciones.

#### 2) Condensación

Esta etapa consiste en el destilado del producto principal, logrando un equilibrio entre el vapor y los condensados pesados con lo cual, el líquido se despoja de los líquidos livianos. Una proporción de glicerina refinada continúa su curso a través del proceso mientras que otra parte se separa, se enfría y es recirculada al tope de la columna para condensar los vapores de glicerina refinada. Se condensa casi la totalidad de la glicerina a la mayor temperatura posible para que, de esta forma, cualquier ácido graso liviano tenga más probabilidad de salir de la zona de condensación y no estropear el producto principal.

Además, se separa una corriente de glicerina de calidad inferior. Parte de esta es enfriada y vuelve a ingresar a la columna con el objetivo de mantener los perfiles de temperatura. De esta forma, se evita la elevada pérdida de glicerina con los vapores del tope de la columna. La parte restante de glicerina subestándar se lleva a un tanque de almacenamiento y queda a disposición.



### 3) Tope de columna

El vapor, conformado por glicerol, agua, incondensables (aire), ácidos grasos, metilésteres y demás livianos, pasa a través del empaque. En la parte superior se encuentran los aspersores de los cuales proviene el líquido para que se produzca el lavado de los gases.

El vapor atraviesa además un des nebulizador o demister, colocado arriba del empaque, casi al tope de la torre. El mismo sirve para separar finísimas gotas arrastradas por el vapor, para que salga limpio. En dicho elemento intervienen dos fenómenos, uno mecánico y otro físico, en ningún caso se llega a una filtración ya que el tamaño de las gotas retenidas no guarda ninguna relación con el tamaño infinitamente mayor del poro o espacio abierto. La pérdida de carga o resistencia al paso del vapor es prácticamente imperceptible, sin embargo, puede alcanzar una eficacia del 99%. En el tope de columna, el vapor limpio sale por la parte superior e ingresa a la succión del eyector principal del sistema de vacío.

El líquido remanente se envía a un receptor de glicerina de calidad inferior, donde queda a disposición como glicerina amarilla.

### Evaporador de película raspada

El tratamiento de los sólidos consiste en el evaporador de película raspada o delgada, también conocido como *TFE*, por sus siglas en inglés. La fracción pesada del fondo de la columna de destilación es continuamente descargada a través de una bomba al *TFE*. En el mismo, la corriente de alimentación es arrojada por el distribuidor, debido a la acción de la fuerza centrífuga, hacia la pared vertical caliente provocando así una continua evaporación. Se produce una rápida renovación de la superficie, por su corto tiempo de permanencia y su capa con poco espesor, además de la turbulencia delante de las palas provocando así una alta transferencia de calor, por lo tanto, la pureza y el rendimiento del producto se maximizan. Los vapores del *TFE* son enviados a un condensador y posterior a su condensación, la corriente es enviada a la columna de destilación donde la glicerina es recuperada. El material restante del *TFE* es concentrado, produciéndose un residuo similar a una torta seca denominado sal. Se acumula en un recipiente y se vacía periódicamente de forma *batch* denominado *pitch* (Ingeniería Bernoulli, 2014) (CODINA, 2020).

#### 6.3.5 Desodorizado

La columna de desodorizado actúa como un separador para remover pequeñas cantidades de materiales que producen olores y los residuos de humedad de la glicerina destilada. Esta posee remanentes de componentes livianos, como cetonas y aldehídos y componentes polares, entre ellos, ácidos grasos, metilésteres y otros.

Esta operación consiste en efectuar un stripping con vapor y vacío, lo que técnicamente es una destilación. Es decir, que implica un proceso de arrastre con vapor en el que este se pone en contacto con la glicerina destilada en un aparato de destilación que funciona a baja presión y a una temperatura suficiente para vaporizar las impurezas volátiles desagradables. En el proceso típico de desodorización con vapor al vacío, se introduce la glicerina en un aparato de destilación que tiene diversos platos espaciados verticalmente, denominados normalmente platos de agotamiento. En cada plato de agotamiento, el vapor inyectado arrastra las impurezas volátiles.

El caudal de vapor es un parámetro crítico ya que, si es muy bajo, no logra alcanzar el objetivo final que es eliminar el olor y si, por el contrario, es elevado, le confiere humedad al producto final. Además, se deben controlar la temperatura de operación y el tiempo de retención de la glicerina (Crown Irons Works Company, 2016).

#### 6.3.6 Blanqueo

La glicerina desodorizada se somete a la operación de blanqueo, la cual se efectúa a través de dos columnas en serie rellenas con carbón activado específico. Cuando se desea remover una impureza orgánica que causa color, olor o sabor indeseable, normalmente la adsorción con carbón activado suele ser la técnica más económica y sencilla. Después del enfriamiento, el producto se pasa a través de un adsorbedor de lecho fijo de carbón activado mineral, generando un producto con un grado de color APHA muy bajo.

La eliminación se lleva a cabo mediante tres mecanismos:

1. Adsorción.
2. Retención de las partículas grandes.
3. Deposición de materia coloidal.

La adsorción es un proceso a través del cual los átomos en la superficie de un sólido atraen y retienen moléculas de otros compuestos. Estas fuerzas de atracción son conocidas como "Fuerzas de Van Der Waals". Por lo tanto, al ser un fenómeno que ocurre en la superficie, mientras mayor área superficial disponible tenga un sólido, mejor adsorbente podrá ser.

El carbón activado es un producto que posee una estructura cristalina reticular similar a la del grafito; es extremadamente poroso y puede llegar a desarrollar áreas superficiales del orden de 1,500 metros cuadrados, por gramo de carbón. La elevada superficie específica facilita la adsorción física de gases y vapores de mezclas gaseosas o sustancias dispersas en líquidos.

A partir de información brindada por parte de una empresa, se puede establecer que se necesita un kilo de carbón activado por tonelada de glicerina refinada. Este dato es utilizado posteriormente para calcular los requerimientos de carbón en cada columna.

Se deben tener en cuenta ciertas condiciones que resultan críticas en esta etapa, entre las cuales se encuentran: la concentración de entrada para evitar el colapso del lecho y parámetros como la presión, el caudal de entrada y la temperatura (Crown Irons Works Company, 2016).

# **CAPÍTULO 7: BALANCE DE MASA Y ENERGÍA**

## 7. CAPÍTULO: BALANCE DE MASA Y ENERGÍA

### 7.1 Introducción

En el presente capítulo se realizan los balances de masa y energía del proceso de obtención de glicerina USP, en el cual se distinguen cinco etapas: pretratamiento de materia prima, secado, destilación, desodorizado y blanqueo. Se describen las corrientes másicas entrantes y salientes, sus composiciones y los requerimientos energéticos de cada una de ellas.

Para llevar a cabo el cálculo de la masa de glicerina USP a producir por hora, se deben tener en cuenta las siguientes consideraciones:

- El sistema es continuo de acuerdo a la producción horaria establecida, la cual es de 340 días de actividad de la planta al año y 24 horas al día.
- Las paradas destinadas a mantenimiento son de aproximadamente 15 días y 10 días para detenciones imprevistas.
- No hay acumulación de materia ya que se trabaja en un régimen estacionario.
- La pérdida global del proceso es del 2%.

En el siguiente factor de conversión se muestra la capacidad de producción de glicerina USP.

$$21582 \frac{t}{\text{año}} \times \frac{1000 \text{ kg}}{1 t} \times \frac{1 \text{ año}}{340 \text{ días}} \times \frac{1 \text{ día}}{24 \text{ h}} = 2644.85 \frac{\text{kg}}{\text{h}}$$

Teniendo en cuenta una pérdida global del proceso de 2%, se producirán 2281.64 kg/h de glicerina USP. El objetivo de los balances es establecer las bases necesarias para la posterior realización del diseño y adopción de equipos.

### 7.2 Balances de masa y energía

Se efectúan los balances de masa y de energía correspondientes a cada uno de los equipos que forman parte del proceso de producción, en kg/h y kcal/h. También, se establecen los equipos y la nomenclatura empleada en el cálculo para definir las corrientes másicas y sus componentes.

### 7.3 Diagrama de flujo

A continuación, en la figura N° 7.1 se presenta el diagrama de flujo de todo el proceso que involucra la conversión de glicerina cruda a glicerina USP.

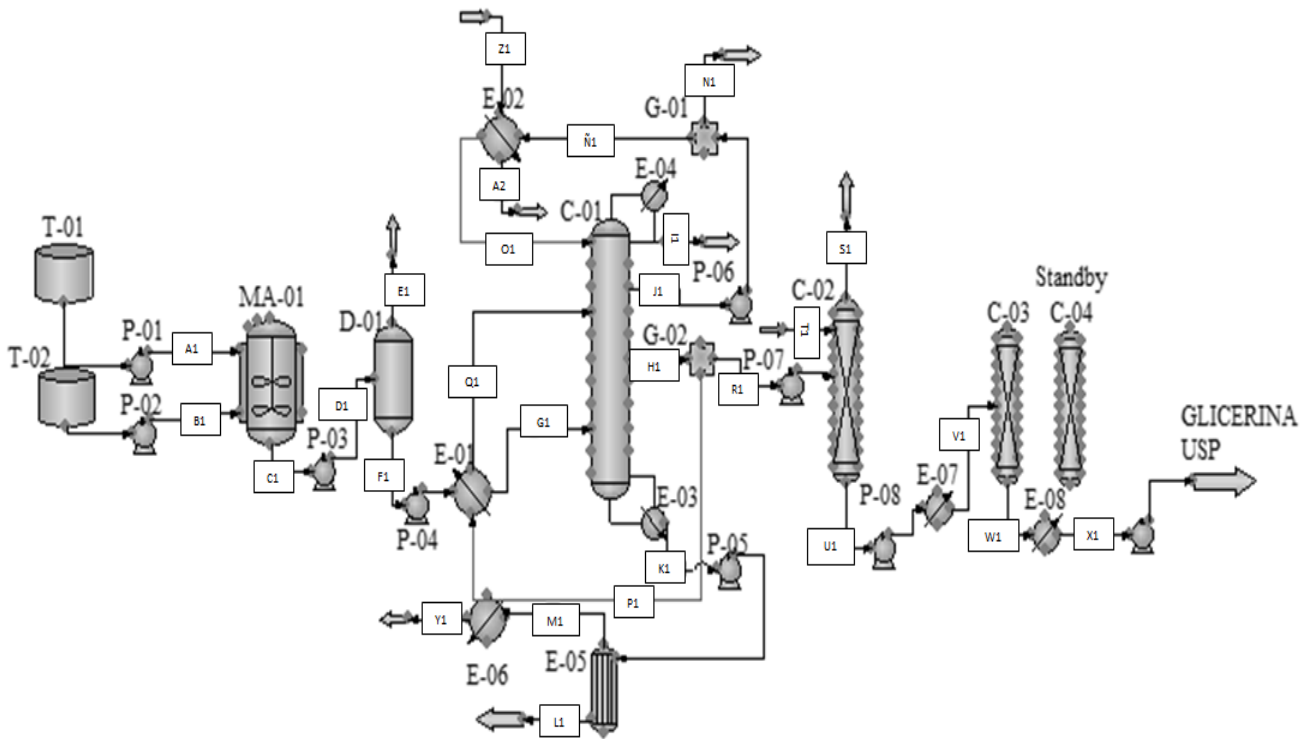


Figura N° 7.1: Diagrama de flujo de proceso. Fuente: Elaboración propia.

En la tabla N° 7.1 se muestra la codificación y función de cada uno de los equipos que integran el proceso productivo.

Tabla N° 7.1: Descripción de equipos.

Codificación	Equipo	Función
MA-01	Tanque de pretratamiento	Tanque de reacción entre hidróxido de sodio y glicerina cruda.
D-01	Secador	Evapora la mayor parte del agua y metanol presentes en la glicerina cruda.
E-01	Intercambiador de calor	Economizador.

E-02	Intercambiador de calor	Enfría la corriente de glicerina amarilla que se recircula a la columna de destilación.
C-01	Columna de destilación	Separa agua, metanol y sales. Por lo tanto, concentra la glicerina.
E-03	Intercambiador de calor	Rehervidor C-01.
E-04	Intercambiador de calor	Condensador C-01.
DI-01	Divisor de la corriente	Separa la corriente de glicerina subestándar que sale del destilador C-01.
DI-02	Divisor de la corriente	Separa la corriente de glicerina refinada que sale del destilador C-01.
E-05	Evaporador de película raspada	Recupera glicerina de los residuos sólidos que se obtienen del fondo de la columna de destilación C-01.
E-06	Intercambiador de calor	Condensa los vapores de salida del evaporador de película raspada E-05.
C-02	Columna de desodorizado	Separa compuestos que confieren olor a la glicerina proveniente de la columna de destilación C-01.
E-07	Intercambiador de calor	Enfría la corriente de salida del columna de desodorizado C-02.
C-03	Columna de blanqueo	Separa compuestos que confieren color a la glicerina que proviene del columna de desodorizado C-02..
C-04	Columna de blanqueo	Separa compuestos que confieren color a la glicerina que proviene del columna de desodorizado C-02.
E-08	Intercambiador de calor	Enfría la corriente que sale de la columna de blanqueo C-03/C-04.

Fuente: Elaboración propia.

### 7.3.1 Tanque de pretratamiento MA-01

En el tanque agitado MA-01 se lleva a cabo la conversión de la materia orgánica no glicerínica (MONG) en jabones, mediante el agregado de hidróxido de sodio a la corriente de glicerol crudo. El objetivo es que los MONG no destilen junto con la glicerina y queden en

forma de jabones para ser eliminados en el fondo de la columna. La simulación se realizó en CHEMCAD.

Consideraciones:

- El hidróxido de sodio se halla en solución al 50% p/p y reacciona en cantidad estequiometría con el ácido linoleico.
- Debido a que la composición de los MONG no es constante en el glicerol crudo suministrado por las distintas plantas productoras de biodiesel, se considera que a los mismos lo conforman en su totalidad el ácido linoleico, ya que es el que se encuentra en mayor proporción.
- La reacción entre el ácido linoleico y el hidróxido de sodio da como resultado un jabón, con dos dobles enlaces en la cadena hidrocarbonada cuyo nombre es linoleato de sodio.
- La reacción de neutralización es completa, rendimiento 100%.
- La reacción es exotérmica e irreversible.
- La temperatura de trabajo es 25°C y la presión es 1 atm.
- Se supone despreciable el aporte energético producto de la agitación mecánica.

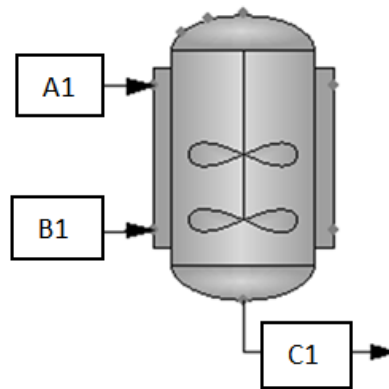
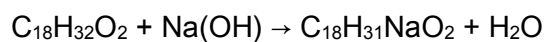


Figura N° 7.2: Diagrama tanque agitado pretratamiento T-01.

La reacción estequiometría de neutralización se presenta a continuación:





Balance general	$A1+B1= C1$
Balance parcial Glicerol	$A1* X_{A1\_G} = C1* X_{C1\_G}$
Balance parcial Agua	$A1* X_{A1\_W} + B1* X_{B1\_W} = C1* X_{C1\_W}$
Balance parcial Metanol	$A1* X_{A1\_M} = C1* X_{C1\_M}$
Balance parcial Sal	$A1* X_{A1\_S} = C1* X_{C1\_S}$
Balance parcial MONG	$A1* X_{A1\_MN}$
Balance parcial Hidróxido de Sodio	$B1* X_{B1\_NA}$
Balance parcial Jabón	$C1*X_{C1\_J}$

Tabla N° 7.2: Balance de masa y energía tanque MA-01.

Equipo: MA-01							
Descripción: Tanque de reacción.							
Balance de masa							
Corriente	Tipo de corriente	Componente	Fracción másica		Caudal másico (kg/h)	Total (kg/h)	Cp. (kcal/kg* °C)
A1	Entrada	Glicerol	0.83	$X_{A1\_G}$	2697.27	3249.72	0.575
		Agua	0.107	$X_{A1\_W}$	347.72		0.999
		Metanol	0.003	$X_{A1\_M}$	9.75		0.605
		Sal (Metilato de sodio)	0.04	$X_{A1\_S}$	129.99		0.308
		MONG	0.02	$X_{A1\_MN}$	64.99		0.417
B1	Entrada	Agua	0.50	$X_{B1\_W}$	9.28	18.57	0.999
		Hidróxido de sodio	0.50	$X_{B1\_NA}$	9.28		0.5206
C1	Salida	Glicerol	0.825	$X_{C1\_G}$	2697.27	3270.35	0.575
		Agua	0.11	$X_{C1\_W}$	363.25		0.999
		Metanol	0.003	$X_{C1\_M}$	9.75		0.605
		Sal	0.04	$X_{C1\_S}$	129.99		0.308
		Jabón	0.021	$X_{C1\_J}$	70.1		0.486

Balance de energía		
Corriente	Temperatura (°C)	Cp. (kcal/kg*°C)
A1	25	0.606
B1	25	0.76
C1	25	0.605
Calor de reacción (kcal/kmol)	-4051.5	
Presión (atm)	1	

Fuente: Elaboración propia.

### 7.3.2 Secador D-01

El secador D-01 trabaja bajo vacío, con lo cual se evita un elevado calentamiento y aumenta la tasa de evaporación de agua y metanol. La simulación del equipo se llevó a cabo en CHEMCAD.

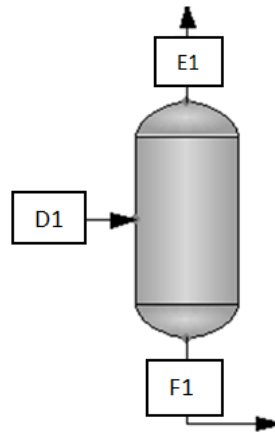


Figura N° 7.3: Diagrama secador D-01.

Balance general	$D1 = E1 + F1$
Balance parcial Glicerol	$D1 \cdot X_{A1_G} = F1 \cdot X_{C1_G}$
Balance parcial Agua	$D1 \cdot X_{D1_W} = E1 \cdot X_{E1_W} + F1 \cdot X_{F1_W}$
Balance parcial Metanol	$D1 \cdot X_{D1_M} = E1 \cdot X_{E1_M} + F1 \cdot X_{F1_M}$
Balance parcial Sal	$D1 \cdot X_{D1_S} = F1 \cdot X_{F1_S}$
Balance parcial Jabón	$D1 \cdot X_{D1_J} = F1 \cdot X_{F1_J}$

Tabla N° 7.3: Balance de masa y energía secador D-01.

Equipo: D-01							
Descripción: Secador.							
Balance de masa							
Corriente	Tipo de corriente	Componente	Fracción Másica		Caudal másico (kg/h)	Total (kg/h)	Cp (kcal/kg *°C)
D1	Entrada	Glicerol	0.825	X <sub>D1_G</sub>	2697.27	3268.29	0.59
		Agua	0.11	X <sub>D1_W</sub>	361.18		1
		Metanol	0.003	X <sub>D1_M</sub>	9.75		0.605
		Sal (Metilato de sodio)	0.04	X <sub>D1_S</sub>	129.99		0.308
		Jabón	0.021	X <sub>D1_J</sub>	70.1		0.486
E1	Salida	Metanol	0.028	X <sub>E1_M</sub>	9.55	334.62	0.42
		Agua	0.972	X <sub>E1_W</sub>	325.06		0.46
F1	Salida	Glicerol	0.9194	X <sub>F1_G</sub>	2697.27	2933.67	0.78
		Agua	0.0124	X <sub>F1_W</sub>	36.12		1.05
		Sal (Metilato de sodio)	0.0443	X <sub>F1_S</sub>	129.99		0.3
		Metanol	1x10 <sup>-4</sup>	X <sub>F1_M</sub>	0.19		1
		Jabón	0.0239	X <sub>F1_J</sub>	70.1		0.67
Balance de energía							
Corriente			Temperatura (°C)			Cp (kcal/kg*°C)	
D1			25			0.621	
E1			178			0.459	
F1			178			0.759	
Calor de reacción (kcal/kmol)			420217				
Presión (atm)			0.5				

Fuente: Elaboración propia.

7.3.3 Economizador E-01

El intercambiador de calor E-01 actúa como un economizador ya que se aprovecha la energía de la corriente de glicerina refinada recirculada a la columna de destilación C-01 para precalentar la corriente de glicerol que proviene del secador D-01. Cabe destacar que el objetivo de dicha recirculación a la columna es mantener los perfiles de temperatura de la misma y de este modo lograr una mejor separación, además de evitar un exceso de pérdida de glicerina por el tope. La simulación del equipo se realizó en CHEMCAD.

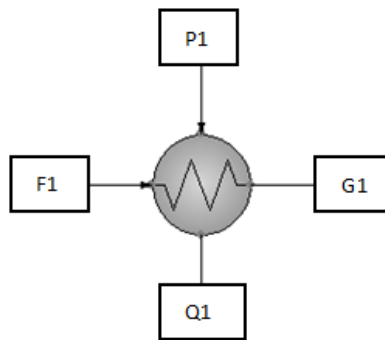


Figura N° 7.4: Diagrama economizador E-01.

Balance general	$F1 + P1 = G1 + Q1$
Balance parcial Glicerol	$F1 \cdot X_{F1\_G} + P1 \cdot X_{P1\_G} = G1 \cdot X_{G1\_G} + Q1 \cdot X_{Q1\_G}$
Balance parcial Agua	$F1 \cdot X_{F1\_W} + P1 \cdot X_{P1\_W} = G1 \cdot X_{G1\_W} + Q1 \cdot X_{Q1\_W}$
Balance parcial Metanol	$F1 \cdot X_{F1\_M} + P1 \cdot X_{P1\_M} = G1 \cdot X_{G1\_M} + Q1 \cdot X_{Q1\_M}$
Balance parcial Sal	$F1 \cdot X_{F1\_S} = G1 \cdot X_{G1\_S}$
Balance parcial Jabón	$F1 \cdot X_{F1\_J} = G1 \cdot X_{G1\_J}$

Tabla N° 7.4: Balance de masa y energía economizador E-01.

Equipo E-01							
Descripción del equipo: Intercambiador de calor.							
Balance de masa							
Corriente	Tipo de corriente	Componente	Fracción másica		Caudal másico (kg/h)	Total (kg/h)	Cp. (kcal/kg*°C)
F1	Entrada	Glicerol	0.9194	$X_{F1\_G}$	2697.27	2933.88	0.71
		Agua	0.0124	$X_{F1\_W}$	36.32		1.05
		Sal (Metilato de sodio)	0.0443	$X_{F1\_S}$	129.99		0.3
		Metanol	0.0001	$X_{F1\_M}$	0.19		0.39
		Jabón	0.0239	$X_{F1\_J}$	70.1		0.61
P1	Entrada	Glicerol	0.997	$X_{P1\_G}$	1994	2000	0.79
		Agua	0.0029 9	$X_{P1\_W}$	5.98		1.07
		Metanol	$8 \cdot 10^{-6}$	$X_{P1\_M}$	0.016		0.43
G1	Salida	Glicerol	0.9194	$X_{G1\_G}$	2697.27	2933.88	0.75
		Agua	0.0124	$X_{G1\_W}$	36.32		1.041
		Sal (Metilato de sodio)	0.0443	$X_{G1\_S}$	129.99		0.305
		Metanol	0.0001	$X_{G1\_M}$	0.19		0.41
		Jabón	0.0239	$X_{G1\_J}$	70.1		0.66
Q1	Salida	Glicerol	0.997	$X_{Q1\_G}$	1994	2000	0.71
		Agua	0.0029	$X_{Q1\_W}$	5.98		1.041
		Metanol	$8 \cdot 10^{-6}$	$X_{Q1\_M}$	0.016		0.39
Balance de energía							
Calor intercambiado (kcal/h)			96095.35				
Corriente			Temperatura (°C)	Fracción vaporizada	Cp (kcal/kg*°C)		
F1			178	0	0.69		
P1			200	0	0.79		

G1	168.37	0	0.73
Q1	135	0	0.71

Fuente: Elaboración propia.

### 7.3.4 Intercambiador de calor E-02

El intercambiador de calor E-02 tiene el objetivo de enfriar la glicerina subestándar que se recircula a la columna para mantener los perfiles de temperatura dentro de la misma y de esta forma evitar que se pierda con los gases del tope. El diseño del equipo se efectuó con el simulador CHEMCAD.

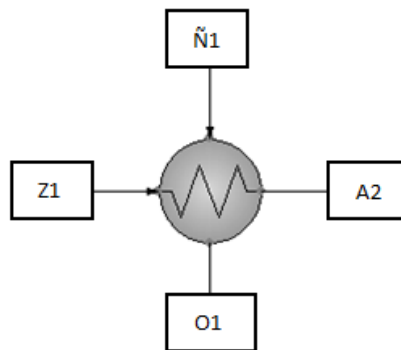


Figura N° 7.4: Diagrama intercambiador de calor E-02.

Balance general	$\dot{N}1 + Z1 = O1 + A2$
Balance parcial Glicerol	$\dot{N}1 * X_{\dot{N}1\_G} = O1 * X_{O1\_G}$
Balance parcial Agua	$\dot{N}1 * X_{\dot{N}1\_W} + Z1 * X_{Z1\_W} = O1 * X_{O1\_W} + A2 * X_{A2\_W}$
Balance parcial Metanol	$\dot{N}1 * X_{\dot{N}1\_M} = O1 * X_{O1\_M}$

Tabla N° 7.5: Balance de masa y energía intercambiador de calor E-02.

Equipo E-02							
Descripción del equipo: Intercambiador de calor.							
Balance de masa							
Corriente	Tipo de corriente	Componente	Fracción másica		Caudal másico (kg/h)	Total (kg/h)	Cp (kcal/kg*°C)
Ñ1	Entrada	Glicerol	0.95	$X_{\dot{N}1\_G}$	950	1000	0.79
		Agua	0.0499	$X_{\dot{N}1\_W}$	49.9		1.07
		Metanol	0.0001	$X_{\dot{N}1\_M}$	0.1		0.43
Z1	Entrada	Agua de enfriamiento	1	$X_{Z1\_W}$	6500	12000	1
O1	Salida	Glicerol	0.95	$X_{O1\_G}$	950	1000	0.575
		Agua	0.0499	$X_{O1\_W}$	49.9		1
		Metanol	0.0001	$X_{O1\_M}$	0.1		0.33
A2	Salida	Agua de enfriamiento	1	$X_{A2\_W}$	6500	12000	0.99
Balance de energía							
Calor intercambiado (kcal/h)				128669.06			
Corriente	Fracción vaporizada	Temperatura (°C)			Cp (kcal/kg*°C)		
Ñ1	0	200			0.8		
Z1	0	20			1		
O1	0	25			0.596		
A2	0	30			0.99		

Fuente: Elaboración propia.

### 7.3.5 Columna de destilación C-01

La operación de destilación cuenta como equipo principal la columna de relleno C-01 junto con los equipos de condensador E-04 y rehervidor E-03. Cumple la función de separación de componentes. Se simuló con el programa CHEMCAD.

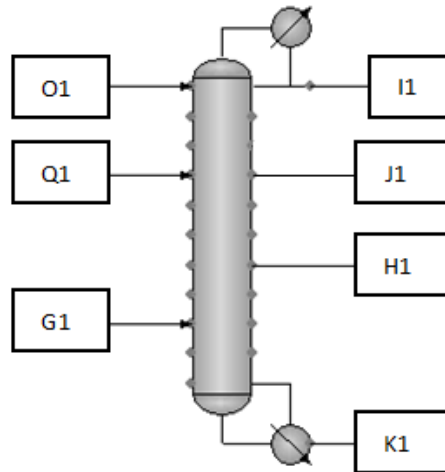


Figura N° 7.5: Diagrama columna de destilación C-01.

Balance general	$G1+Q1+O1=I1+J1+H1+K1$
Balance parcial Glicerol	$G1 \cdot X_{G1\_G} + Q1 \cdot X_{Q1\_G} + O1 \cdot X_{O1\_G} = J1 \cdot X_{J1\_G} + H1 \cdot X_{H1\_G} + K1 \cdot X_{K1\_G}$
Balance parcial Agua	$G1 \cdot X_{G1\_W} + Q1 \cdot X_{Q1\_W} + O1 \cdot X_{O1\_W} = J1 \cdot X_{J1\_W} + H1 \cdot X_{H1\_W} + K1 \cdot X_{K1\_W}$
Balance parcial Metanol	$G1 \cdot X_{G1\_M} + Q1 \cdot X_{Q1\_M} + O1 \cdot X_{O1\_M} = J1 \cdot X_{J1\_M} + H1 \cdot X_{H1\_M}$
Balance parcial Sal	$G1 \cdot X_{G1\_S} = K1 \cdot X_{K1\_S}$
Balance parcial Jabón	$G1 \cdot X_{G1\_J} = K1 \cdot X_{K1\_J}$

Tabla N° 7.6: Balance de masa y energía columna de destilación C-01.

Equipo C-01							
Descripción: Columna de destilación.							
Balance de masa							
Corriente	Tipo de corriente	Componente	Fracción Másica		Caudal másico (kg/h)	Total (kg/h)	Cp (kcal/kg*°C)
G1	Entrada	Glicerol	0,8823	$X_{G1\_G}$	2697,27	2933.67	0.73
		Agua	0,0114	$X_{G1\_W}$	36.12		1.03
		Metanol	$1 \times 10^{-4}$	$X_{G1\_M}$	0.19		0.4
		Sal (Metilato de sodio)	0,0425	$X_{G1\_S}$	129.99		0.32



PROYECTO FINAL - INGENIERÍA QUÍMICA  
Obtención de Glicerina USP



		Jabón	0,0592	$X_{G1\_J}$	70.1		0.62
Q1	Entrada	Glicerol	0.997	$X_{Q1\_G}$	1994	2000	0.61
		Agua	0.0029	$X_{Q1\_W}$	5.98		0.99
		Metanol	$1 \times 10^{-5}$	$X_{Q1\_M}$	0.016		0.34
O1	Entrada	Glicerol	0.95	$X_{O1\_G}$	950	1000	0.61
		Agua	0.0499	$X_{O1\_W}$	49.9		0.99
		Metanol	$1 \times 10^{-4}$	$X_{O1\_M}$	0.1		0.34
I1	Salida	Agua	0.99	$X_{I1\_W}$	17.27	17.43	0.99
		Metanol	0.01	$X_{I1\_M}$	0.16		0.339
J1	Salida	Glicerol	0.95	$X_{J1\_G}$	1102.74	1160.78	0.84
		Agua	0.0499	$X_{J1\_W}$	57.92		1.14
		Metanol	$1 \times 10^{-4}$	$X_{J1\_M}$	0.12		0.455
H1	Salida	Glicerol	0.997	$X_{H1\_G}$	$\frac{4268.80}{6}$	4281.647	0.78
		Agua	$3 \times 10^{-3}$	$X_{H1\_W}$	12.806		1.07
		Metanol	$8 \times 10^{-6}$	$X_{H1\_M}$	0.035		0.425
K1	Salida	Glicerol	0.569	$X_{K1\_G}$	269.73	473.82	0.84
		Agua	$8 \times 10^{-3}$	$X_{K1\_W}$	4		1.14
		Sal (Metilato de sodio)	0.275	$X_{K1\_S}$	129.99		0.18
		Jabón	0.148	$X_{K1\_J}$	70.1		0.77
<b>Balance de Energía</b>							
<b>Corriente</b>		<b>Temperatura (°C)</b>			<b>Cp. (kcal/kg*°C)</b>		
G1		151			0.706		
Q1		50			0.61		
O1		50			0.63		
I1		45			0.983		
J1		238			0.855		
H1		195			0.78		
K1		240			0.65		
Calor condensador (kcal/h)			$4.5 \times 10^4$				

Calor rehedidor (kcal/h)	$4.63 \times 10^5$
--------------------------	--------------------

Fuente: Elaboración propia.

### 7.3.6 Intercambiador de calor E-04

El intercambiador de calor E-04 representa el condensador de la columna de destilación C-01, el cual brinda la energía necesaria para que la misma funcione correctamente. A continuación, se muestra el balance.

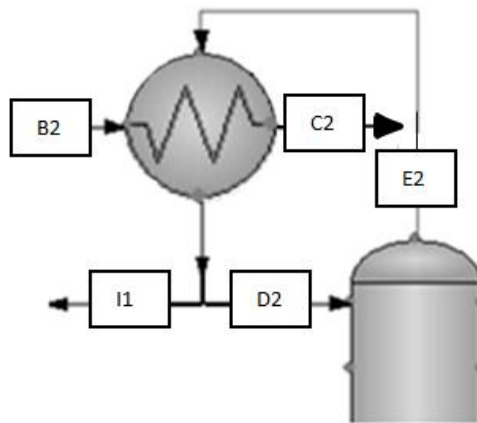


Figura N° 7.6: Diagrama condensador E-04.

Balance general	$E2+B2 = D2+I1+C2$
Balance parcial Agua	$E2 * X_{E2\_W} + B2 * X_{B2\_W} = D2 * X_{D2\_W} + I1 * X_{I1\_W} + C2 * X_{C2\_W}$
Balance parcial Metanol	$E2 * X_{E2\_M} = D2 * X_{D2\_M} + I1 * X_{I1\_M}$

Tabla N° 7.8: Balance de masa y energía intercambiador de calor E-04.

Equipo E-04							
Descripción del equipo: Intercambiador de calor.							
Balance de masa							
Corriente	Tipo de corriente	Componente	Fracción másica		Caudal másico (kg/h)	Total (kg/h)	Cp (kcal/kg*°C)
E2	Entrada	Agua	0.99	$X_{E2\_W}$	75.04	75.80	0.451
		Metanol	0.01	$X_{E2\_M}$	0.76		0.375
B2	Entrada	Agua de enfriamiento	1	$X_{B2\_W}$	4500	4500	1
D2	Salida	Agua	0.99	$X_{D2\_W}$	57.78	58.37	1
		Metanol	0.01	$X_{D2\_M}$	0.57		0.64
I1	Salida	Agua	0.99	$X_{I1\_W}$	17.27	17.43	1
		Metanol	0.01	$X_{I1\_M}$	0.16		0.64
C2	Salida	Agua de enfriamiento	1	$X_{C2\_W}$	4500	4500	1
Balance de energía							
Calor intercambiado (kcal/h)				$4.5 \times 10^4$			
Corriente	Fracción vaporizada	Temperatura (°C)		Cp. (kcal/kg*°C)			
E2	1	111.3		0.45			
B2	0	45.42		0.996			
D2	0	45.42		0.996			
I1	0	45		1			
C2	0	30		1			

Fuente: Elaboración propia.

7.3.7 Divider DI-01

El divider DI-01 tiene como objetivo separar la corriente 10 en dos partes. Una de ellas se recircula a la columna de destilación C-01 para mantener un perfil de temperatura y la otra, abastece un tanque de glicerina amarilla para evitar acumulación dentro del sistema. La simulación se hace en CHEMCAD, pero en la práctica se realiza con una conexión en T.

Balance general	$J1 = N1 + \tilde{N}1$
Balance parcial de	$J1 * X_{J1\_G} = N1 * X_{N1\_G} + \tilde{N}1 * X_{\tilde{N}1\_G}$
Balance parcial Agua	$J1 * X_{J1\_W} = N1 * X_{N1\_W} + \tilde{N}1 * X_{\tilde{N}1\_W}$
Balance parcial Metanol	$J1 * X_{J1\_M} = N1 * X_{N1\_M} + \tilde{N}1 * X_{\tilde{N}1\_M}$

Tabla N° 7.9: Balance de masa divider DI-01.

Equipo DI-01						
Descripción: Divisor de corriente.						
Balance de masa						
Corriente	Tipo de corriente	Componente	Fracción másica		Caudal másico (kg/h)	Total (kg/h)
J1	Entrada	Glicerol	0.95	$X_{J1\_G}$	1102.74	1160.78
		Agua	0.0499	$X_{J1\_W}$	57.92	
		Metanol	$1 \times 10^{-4}$	$X_{J1\_M}$	0.12	
N1	Salida	Glicerol	0.95	$X_{N1\_G}$	152.74	160.78
		Agua	0.0499	$X_{N1\_W}$	8.02	
		Metanol	$1 \times 10^{-4}$	$X_{N1\_M}$	0.02	
$\tilde{N}1$	Salida	Glicerol	0.95	$X_{\tilde{N}1\_G}$	450	1000
		Agua	0.0499	$X_{\tilde{N}1\_W}$	49.9	
		Metanol	$1 \times 10^{-4}$	$X_{\tilde{N}1\_M}$	0.1	

Fuente: Elaboración propia.

7.3.8 Divider G-02

El divider DI-02 permite que una parte de la corriente 8 se recircule a la columna de destilación D-01 para mantener un perfil de temperatura y que la otra continúe a la etapa de desodorizado D-02.

Balance general	$H1 = P1 + R1$
Balance parcial de glicerol	$H1 * X_{H1\_G} = P1 * X_{P1\_G} + R1 * X_{R1\_G}$
Balance parcial Agua	$H1 * X_{H1\_W} = P1 * X_{P1\_W} + R1 * X_{R1\_W}$
Balance parcial Metanol	$H1 * X_{H1\_M} = P1 * X_{P1\_M} + R1 * X_{R1\_M}$

Tabla N° 7.10: Balance de masa divider DI-02.

Equipo DI-02						
Descripción: divisor de corriente.						
Balance de masa						
Corriente	Tipo de corriente	Componente	Fracción Másica		Caudal másico (kg/h)	Total (kg/h)
H1	Entrada	Glicerol	0.997	$X_{H1\_G}$	4268.806	4281.647
		Agua	$3 \times 10^{-3}$	$X_{H1\_W}$	12.806	
		Metanol	trazas	$X_{H1\_M}$	0.035	
P1	Salida	Glicerol	0.997	$X_{P1\_G}$	1994	2000
		Agua	$3 \times 10^{-3}$	$X_{P1\_W}$	5.98	
		Metanol	Trazas		0.016	
R1	Salida	Glicerol	0.997	$X_{R1\_G}$	2274.8	2281.65
		Agua	$3 \times 10^{-3}$	$X_{R1\_W}$	6.82	
		Metanol	Trazas		0.019	

Fuente: Elaboración propia.

7.3.9 Evaporador de película raspada E-05

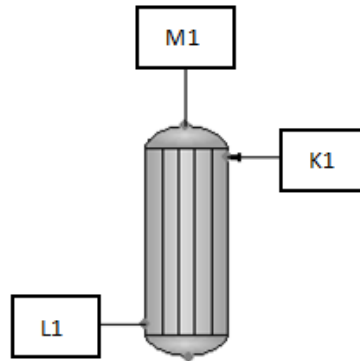


Figura N° 7.6: Diagrama evaporador de película raspada E-05.

Balance general	$K1 = L1 + M1$
Balance parcial de Glicerol	$K1 * X_{K1\_G} = L1 * X_{L1\_G} + M1 * X_{M1\_G}$
Balance parcial Agua	$K1 * X_{K1\_W} = L1 * X_{L1\_W} + M1 * X_{M1\_W}$
Balance parcial Sal	$K1 * X_{K1\_S} = L1 * X_{L1\_S}$
Balance parcial Jabón	$K1 * X_{K1\_J} = L1 * X_{L1\_J}$

Tabla N° 7.11: Balance de masa y energía evaporador de película raspada E-05.

Equipo E-05							
Descripción: Evaporador de película raspada.							
Balance de masa							
Corriente	Tipo de corriente	Componente	Fracción másica		Caudal másico (kg/h)	Total (kg/h)	Cp (kcal/kg*°C)
K1	Entrada	Glicerol	0.569	$X_{K1\_G}$	269.73	473.82	0.84
		Agua	0.008	$X_{K1\_W}$	4		1.14
		Sal (Metilato de sodio)	0.27	$X_{K1\_S}$	129.99		0.18
		Jabón	0.147	$X_{K1\_J}$	70.1		0.77

L1	Salida	Glicerol	0.212	$X_{L1\_G}$	53.95	254.54	0.6
		Agua	0.0012	$X_{L1\_W}$	0.5		1
		Sal (Metilato de sodio)	0.511	$X_{L1\_S}$	129.99		0.32
		Jabón	0.275	$X_{L1\_J}$	70.1		0.514
M1	Salida	Glicerol	0.98	$X_{M1\_G}$	215.78	219.28	0.39
		Agua	0.02	$X_{M1\_W}$	3.5		0.47
<b>Balance de Energía</b>							
Calor intercambiado (kcal/h)			30798.3				
Vapor requerido (kg/h)			58				
<b>Corriente</b>		Temperatura (°C)		Fracción vaporizada		Cp (kcal/kg*°C)	
K1		240		0		0.65	
L1		50		0		0.433	
M1		153		1		0.392	

Fuente: Elaboración propia.

#### 7.3.10 Intercambiador de calor E-06

El intercambiador de calor E-06 representa el condensador a la salida del evaporador de película raspada E-05. Se utiliza para condensar los vapores que vuelven a ingresar a la columna de destilación C-01. A continuación, se presenta el balance, a partir de los datos obtenidos en la simulación con CHEMCAD.

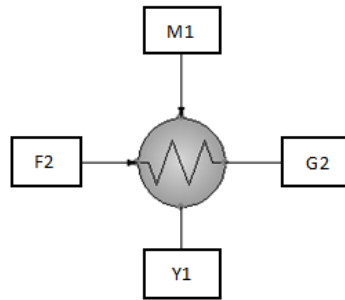


Figura N° 7.7: Diagrama condensador E-06.

Balance general	$M1 + F2 = Y1 + G2$
Balance parcial de Glicerol	$M1 * X_{M1\_G} = Y1 * X_{Y1\_G}$
Balance parcial Agua	$M1 * X_{M1\_W} + F2 * X_{F2\_W} = Y1 * X_{Y1\_W} + G2 * X_{G2\_W}$

Tabla N° 7.12: Balance de masa y energía intercambiador de calor E-06.

Equipo E-06							
Descripción del equipo: Intercambiador de calor.							
Balance de masa							
Corriente	Tipo de corriente	Componente	Fracción Másica		Caudal másico (kg/h)	Total (kg/h)	Cp. (kcal/kg*°C)
M1	Entrada	Glicerol	0.98	$X_{M1\_G}$	215.78	219.28	0.39
		Agua	0.02	$X_{M1\_W}$	3.5		0.47
F2	Entrada	Agua de enfriamiento	1	$X_{F2\_W}$	4957	4957	1
Y1	Salida	Glicerol	0.98	$X_{Y1\_G}$	215.78	219.57	0.69
		Agua	0.02	$X_{Y1\_W}$	3.5		1.02
G2	Salida	Agua de enfriamiento	1	$X_{G2\_W}$	4957	4957	1.01
Balance de energía							
Calor intercambiado (kcal/h)					21482		
Corriente		Temperatura (°C)			Cp. (kcal/kg*°C)	Fracción condensada	



M1	153	0.392	0
F2	20	1	0
Y1	122	0.697	1
G2	30	1.01	0

Fuente: Elaboración propia.

### 7.3.11 Columna de desodorizado C-02

La etapa está representada por el equipo C-02. Se eliminan las trazas de compuestos que confieren olor y sabor como aldehídos, cetonas, metilésteres, trozos de fosfátidos y otros generados en la columna de destilación C-01. Técnicamente es una destilación por arrastre con inyección de vapor, a presiones atmosféricas. Se simuló con el programa CHEMCAD.

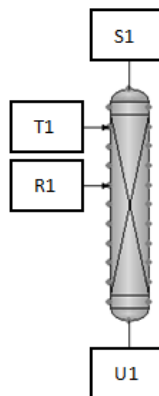


Figura N° 7.8: Diagrama de columna de desodorizado C-02.

Balance general	$R1 + T1 = S1 + U1$
Balance parcial de Glicerol	$R1 * X_{R1\_G} = U1 * X_{U1\_G}$
Balance parcial Agua	$R1 * X_{R1\_W} + T1 * X_{T1\_W} = S1 * X_{S1\_W} + U1 * X_{U1\_W}$
Balance parcial Metanol	$R1 * X_{R1\_M} = U1 * X_{U1\_M}$

Tabla N° 7.13: Balance de masa y energía de columna de desodorizado C-02.

Equipo C-02							
Descripción: Columna de desodorizado.							
Balance de masa							
Corriente	Tipo de corriente	Componente	Fracción Másica		Caudal másico (kg/h)	Total (kg/h)	Cp. (kcal/kg*°C)
R1	Entrada	Glicerol	0.997	$X_{R1\_G}$	2274.8	2281.65	0.88
		Agua	0.0029	$X_{R1\_W}$	6.82		1.19
		Metanol	$8.2 \times 10^{-6}$	$X_{R1\_M}$	0.019		1.35
T1	Entrada	Vapor	1	$X_{T1\_W}$	2.5	2.5	0.452
S1	Salida	Vapor	1	$X_{S1\_W}$	2.5	2.5	0.472
U1	Salida	Agua	$2.99 \times 10^{-3}$	$X_{U1\_W}$	6.82	2281.65	1.19
		Metanol	$8.33 \times 10^{-6}$	$X_{U1\_M}$	0.019		1.35
		Glicerol	0.997	$X_{U1\_G}$	2274.8		0.88
Balance de Energía							
Corriente	Temperatura (°C)	Fracción vaporizada	Presión (atm)	Cp (kcal/kg*°C)			
R1	263	0	1	0.881			
T1	111.78	1	1.5	0.452			
S1	262.07	1	1	0.472			
U1	262.07	0	1	0.881			
Calor entregado por el vapor (kcal/h)			1.33 x 10 <sup>3</sup>				

Fuente: Elaboración propia.

### 7.3.12 Intercambiador de calor E-07

El intercambiador de calor E-07 tiene el objetivo de enfriar la glicerina refinada proveniente de la columna de desodorizado C-02, para así poder continuar a la columna de blanqueo C-03. El diseño del mismo se llevó a cabo en el simulador CHEMCAD.

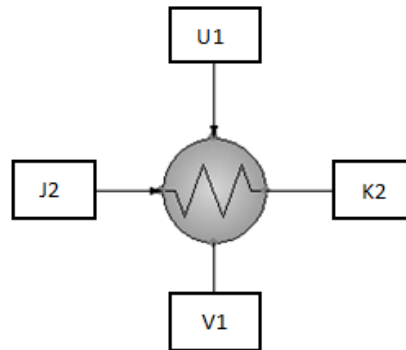


Figura N° 7.8: Diagrama intercambiador de calor E-07.

Balance general	$U1 + J2 = V1 + K2$
Balance parcial de Glicerol	$U1 * X_{U1\_G} = V1 * X_{V1\_G}$
Balance parcial Agua	$U1 * X_{U1\_W} + J2 * X_{J2\_W} = V1 * X_{V1\_W} + K2 * X_{K2\_W}$
Balance parcial Metanol	$U1 * X_{U1\_M} = V1 * X_{V1\_M}$

Tabla N° 7.14: Balance de masa y energía del intercambiador de calor E-07.

Equipo E-07							
Descripción del equipo: Intercambiador de calor.							
Balance de masa							
Corriente	Tipo de corriente	Componente	Fracción másica		Caudal másico (kg/h)	Total (kg/h)	Cp. (kcal/kg*°C)
U1	Entrada	Glicerol	0.997	$X_{U1\_G}$	2274.8	2281.639	0.88
		Agua	$2.989 \times 10^{-3}$	$X_{U1\_W}$	6.82		1.19
		Metanol	$8.33 \times 10^{-6}$	$X_{U1\_M}$	0.019		1.35
J2	Entrada	Agua de enfriamiento	1	$X_{J2\_W}$	5696.82	26000	1
V1	Salida	Glicerol	0.997	$X_{V1\_G}$	2274.8	2281.639	0.68
		Agua	$2.989 \times 10^{-3}$	$X_{V1\_W}$	6.82		1.01
		Metanol	$8.33 \times 10^{-6}$	$X_{V1\_M}$	0.019		0.75

K2	Salida	Agua de enfriamiento	1	$X_{K2\_W}$	5696.82	26000	1
<b>Balance de energía</b>							
Calor intercambiado (kcal/h)			307422.46				
Corriente	Fracción vaporizada	Temperatura (°C)			Cp. (kcal/kg*°C)		
U1	0	262			0.881		
J2	0	20			1		
V1	0	100			0.681		
K2	0	30			1		

Fuente: Elaboración propia.

### 7.3.13 Columnas de blanqueo C-03 Y C-04

Tanto el balance de materia como el balance de energía son despreciables ya que sólo se eliminan trazas de compuestos que confieren color y además, el líquido fluye por gravedad a través del relleno de carbón activado.

### 7.3.14 Intercambiador de calor E-08

El intercambiador de calor E-08 tiene el objetivo de enfriar la glicerina refinada proveniente de las columnas de blanqueo C-03 y C-04, para así poder ser almacenadas como producto final. La simulación se efectuó en CHEMCAD.

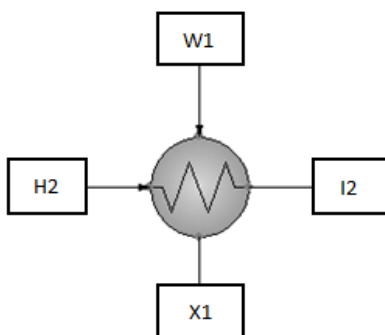


Figura N° 7.8: Diagrama intercambiador de calor E-08.

Balance general	$W1 + H2 = X1 + I2$
Balance parcial de Glicerol	$W1 * X_{W1\_G} = X1 * X_{X1\_G}$
Balance parcial Agua	$W1 * X_{W1\_W} + H2 * X_{H2\_W} = X1 * X_{X1\_W} + I2 * X_{I2\_W}$
Balance parcial Metanol	$W1 * X_{W1\_M} = X1 * X_{X1\_M}$

Tabla N° 7.15: Balance de masa y energía del intercambiador de calor E-08.

Equipo E-08							
Descripción del equipo: Intercambiador de calor.							
Balance de masa							
Corriente	Tipo de corriente	Componente	Fracción másica		Caudal másico (kg/h)	Total (kg/h)	Cp. (kcal/kg*°C)
W1	Entrada	Glicerol	0.997	$X_{W1\_G}$	2274.8	2281.639	0.65
		Agua	$2.989 \times 10^{-3}$	$X_{W1\_W}$	6.82		1
		Metanol	$8.33 \times 10^{-6}$	$X_{W1\_M}$	0.019		0.71
H2	Entrada	Agua de enfriamiento	1	$X_{H2\_W}$	3000	7665	1
X1	Salida	Glicerol	0.997	$X_{X1\_G}$	2274.8	2281.639	0.59
		Agua	$2.989 \times 10^{-3}$	$X_{X1\_W}$	6.82		1
		Metanol	$8.33 \times 10^{-6}$	$X_{X1\_M}$	0.019		0.61
I2	Salida	Agua de enfriamiento	1	$X_{I2\_W}$	3000	7665	1
Balance de energía							
Calor intercambiado (kcal/h)				79197.6			
Corriente	Fracción vaporizada	Temperatura (°C)			Cp. (kcal/kg*°C)		
W1	0	80			0.651		
H2	0	20			1		
X1	0	25			0.591		
I2	0	30			1		

Fuente: Elaboración propia.

#### 7.4 Balance Global

En las siguientes tablas se efectúan, a modo de cierre del capítulo, el balance global de insumos, materia prima y productos y el balance de masa unitario para la glicerina USP.

Tabla N° 7.16: Balance de masa global de insumos, materia prima y productos.

ENTRADA		SALIDA	
Corrientes	kg/h	Corrientes	kg/h
<b>Corriente A1</b>	<b>3249,72</b>	<b>Corriente E1</b>	<b>334,61</b>
Glicerol	2697,27	Metanol	9,55
Agua	347,72	Agua	325,06
Metanol	9,75	<b>Corriente I1</b>	<b>17,43</b>
Sal	129,99	Metanol	0,16
MONG	64,99	Agua	17,27
<b>Corriente B1</b>	<b>18,56</b>	<b>Corriente Y1</b>	<b>2281,64</b>
Agua	9,28	Glicerol	2274,8
Hidróxido de Sodio	9,28	Metanol	0,02
		Agua	6,82
		<b>Corriente L1</b>	<b>254,54</b>
		Glicerol	53,95
		Agua	0,5
		Sal	129,99
		Jabón	70,1
		<b>Corriente N1</b>	<b>160,78</b>
		Glicerol	152,74
		Agua	8,02
		Metanol	0,02
		<b>Corriente X1</b>	<b>219,28</b>
		Glicerol	215,78
		Agua	3,5
	<b>3268,28</b>		<b>3268,28</b>

Fuente: Elaboración propia.

Tabla N° 7.17: Balance de masa unitario para 1 t de glicerina USP.

ENTRADA		SALIDA	
Corrientes	kg/h	Corrientes	kg/h
<b>Corriente A1</b>	<b>1424,29</b>	<b>Corriente E1</b>	<b>146,65</b>
Glicerol	1182,16	Metanol	4,19
Agua	152,40	Agua	142,47
Metanol	4,27	<b>Corriente I1</b>	<b>7,64</b>
Sal	56,97	Metanol	0,07
MONG	28,48	Agua	7,57
<b>Corriente B1</b>	<b>8,13</b>	<b>Corriente Y1</b>	<b>1000</b>
Agua	4,07	Glicerol	997,00
Hidróxido de Sodio	4,07	Metanol	0,01
		Agua	2,99
		<b>Corriente L1</b>	<b>111,56</b>
		Glicerol	23,65
		Agua	0,22
		Sal	56,97
		Jabón	30,72
		<b>Corriente N1</b>	<b>70,47</b>
		Glicerol	66,94
		Agua	3,52
		Metanol	0,01
		<b>Corriente X1</b>	<b>96,11</b>
		Glicerol	94,57
		Agua	1,53
	<b>1432,43</b>		<b>1432,43</b>

Fuente: Elaboración propia.

# **CAPÍTULO 8: DISEÑO Y ADOPCIÓN DE EQUIPOS**



## 8. CAPÍTULO: DISEÑO Y ADOPCIÓN DE EQUIPOS

### 8.1 Introducción

En el siguiente capítulo se realiza la descripción del diseño y adopción de cada uno de los equipos que forman parte del proceso de refinación de glicerina USP. En aquellos casos en que se decidió adoptar un equipo, se optó por el que esté disponible en el mercado y mejor se adecuó a los requerimientos del proceso en cuestión.

Se tuvieron en cuenta los cálculos del balance de masa y energía presentados en el capítulo anterior, ya que son fundamentales para el dimensionamiento y diseño de los equipos.

### 8.2 Identificación de los equipos

En la tabla N° 8.1 se enlistan los equipos, con su respectiva denominación y se determina su adopción o diseño.

Tabla N° 8.1: Identificación de equipos.

Equipo	Denominación	Diseño o Adopción
Tanque de almacenamiento	T-01	Diseño
Tanque de almacenamiento	T-02	Diseño
Tanque agitado pretratamiento	MA-01	Diseño
Secador	D-01	Adopción
Columna de destilación	C-01	Diseño
Columna de desodorizado	C-02	Adopción
Columna de blanqueo	C-03	Diseño
Columna de blanqueo	C-04	Diseño
Economizador	E-01	Diseño
Intercambiador de calor	E-02	Diseño
Condensador	E-04	Diseño

Evaporador de película raspada	E-05	Adopción
Intercambiador de calor	E-06	Diseño
Intercambiador de calor	E-07	Diseño
Intercambiador de calor	E-08	Diseño
Tanque glicerina amarilla	T-03	Diseño
Tanque glicerina USP	T-04	Diseño

Fuente: Elaboración propia.

En la tabla N° 8.2 se establecen todas las bombas que se adoptaron en la línea de proceso.

Tabla N° 8.2: Bombas requeridas para el transporte.

<b>Equipo</b>	<b>Denominación</b>	<b>Diseño o Adopción</b>
Bomba N° 1: Glicerol crudo	P-01	Adopción
Bomba N° 2: Soda Cáustica	P-02	Adopción
Bomba N° 3: De MA-01 a D-01	P-03	Adopción
Bomba N°4 : De D-01 a E-01	P-04	Adopción
Bomba N°5 : De C-01 a E-05	P-05	Adopción
Bomba N° 6 : De C-01 a T-03	P-06	Adopción
Bomba N° 7 : De C-01 a C-02	P-07	Adopción
Bomba N° 8 : De C-02 a C-03/04	P-08	Adopción

Fuente: Elaboración propia.

### 8.3 Diseño de tanques de almacenamiento

Para el diseño de los tanques se tienen en cuenta ciertas ecuaciones que corresponden a la geometría de estos. Las ecuaciones que se utilizaron para el cálculo son:

- Volumen

Capacidad requerida de almacenamiento

$$VL = \frac{Fma * TRM}{\rho}$$

Donde:

VL: capacidad requerida de almacenamiento (m<sup>3</sup>).

Fma: flujo másico de alimentación del proceso (kg/h).

T<sub>RM</sub>: tiempo de residencia (h).

ρ: densidad de la alimentación (kg/ m<sup>3</sup>).

Volumen de líquido

$$Vl = \pi \times Dt^3 / 2$$

Volumen del tanque

$$Vt = Vl / 1 - Fs$$

Donde:

Fs: factor de seguridad. Se debe tener en cuenta que los recipientes por razones de seguridad nunca se llenan a la totalidad, por lo que el volumen del tanque es afectado por un porcentaje del 10%.

- Relación de esbeltez

$$H/Dt = 1,5$$

Donde:

H: altura de líquido (m).

Dt: diámetro del tanque (m).

- Espesor

$$t = (P \times Dt) / 2 \times S \times E - 0,2 \times P$$

Donde:

P: presión de diseño (psia).

S: máximo nivel de presión permitida (17000 psia para acero inoxidable AISI 304 y 19580 psia para acero al carbono).

E: eficiencia (0.8).

### 8.3.1 Tanque de almacenamiento glicerol crudo T-01

Para el almacenamiento del glicerol crudo proveniente de las plantas de biodiésel, se procede al diseño del tanque teniendo en cuenta los siguientes datos generales:

- Densidad de la alimentación: 1220 kg/m<sup>3</sup>.
- Caudal másico de alimentación: 3249.72 kg/h.
- Tiempo de residencia máximo: 48 horas.

Tabla N° 8.3: Características del tanque de almacenamiento T-01.

Volumen de líquido	128 m <sup>3</sup>
Factor de seguridad	0.1
Volumen del tanque	142 m <sup>3</sup>
Volumen adoptado	150 m <sup>3</sup>
Diámetro del tanque	5 m
Altura del tanque	7.5 m
Presión de diseño	1 atm
Temperatura de diseño	30 °C
Material de construcción	Acero inoxidable AISI 304
Tapa	Semiesférica
Espesor	2.7 mm
Fondo	Acero inoxidable AISI 304

Fuente: Elaboración propia.

### 8.3.2 Tanque de almacenamiento de soda caustica T-02

Para el almacenamiento de la solución de soda cáustica que se utilizará en la operación de neutralización se procede al diseño del tanque, teniendo en cuenta los siguientes datos generales:

- Densidad de la alimentación: 1520 kg/m<sup>3</sup>.
- Caudal másico de alimentación: 18.56 kg/h.
- Tiempo de residencia máximo: 672 horas.

Tabla N° 8.4: Características del tanque de almacenamiento T-02.

Volumen de líquido	8 m <sup>3</sup>
Factor de seguridad	0.1
Volumen del tanque	8.88 m <sup>3</sup>
Volumen adoptado	10 m <sup>3</sup>
Diámetro del tanque	2 m
Altura del tanque	3.05 m
Presión de diseño	1 atm
Temperatura de diseño	30 °C
Material de construcción	Acero al carbono
Tapa	Semiesférica
Espesor	1.5 mm
Fondo	Acero al carbono

Fuente: Elaboración propia.

### 8.3.3 Tanque de glicerina amarilla T-03

Para el diseño del tanque de glicerina amarilla, se debe tener en cuenta que la misma se despacha de la fábrica cada 7 días por lo tanto este es el tiempo de residencia que se tendrá en cuenta en los cálculos.

- Densidad de la glicerina amarilla: 1103 kg/m<sup>3</sup>.
- Caudal másico de alimentación al tanque: 160.78 kg/h.
- Tiempo de residencia máximo: 168 horas.

Tabla N° 8.5: Características del tanque T-03.

Volumen de líquido	26 m <sup>3</sup>
Factor de seguridad	0.1
Volumen del tanque	29 m <sup>3</sup>
Volumen adoptado	30 m <sup>3</sup>
Diámetro del tanque	3 m
Altura del tanque	4.4 m
Presión de diseño	1 atm
Temperatura de diseño	30°C
Material de construcción	Acero inoxidable AISI 304
Tapa	Semiesférica
Espesor	1.57 mm
Fondo	Acero inoxidable AISI 304

Fuente: Elaboración propia.

### 8.3.4 Tanque de glicerina USP T-04

Para el diseño del tanque de glicerina USP, el producto principal de este proceso, se debe considerar un tiempo de residencia máximo de 24 horas.

- Densidad de la glicerina USP: 1137 kg/m<sup>3</sup>.
- Caudal másico de alimentación al tanque: 2281.64 kg/h.
- Tiempo de residencia máximo: 24 horas.

Tabla N° 8.6: Características del tanque T-04.

Volumen de líquido	48 m <sup>3</sup>
Factor de seguridad	0.1
Volumen del tanque	53 m <sup>3</sup>
Volumen adoptado	60 m <sup>3</sup>
Diámetro del tanque	3.7 m
Altura del tanque	6 m
Presión de diseño	1 atm
Temperatura de diseño	30 °C
Material de construcción	Acero inoxidable AISI 304
Tapa	Semiesférica
Espesor	2 mm
Fondo	Acero inoxidable AISI 304

Fuente: Elaboración propia.

#### 8.4 Tanque agitado pretratamiento MA-01

En este caso se efectúan los cálculos necesarios para el diseño del tanque con agitación mecánica cuyo objetivo es facilitar la reacción entre el glicerol crudo y la soda cáustica. Las condiciones de temperatura y presión de operación son normales.

Al momento del diseño, se piensa a MA-01 como un tanque de acero inoxidable AISI 316, con techo del tipo fijo autosoportado y con agitador para favorecer el contacto íntimo entre ambos fluidos y asegurar la total conversión de la Materia Orgánica No Glicerínica. En primer lugar, se calculan las dimensiones del equipo y posteriormente el sistema de agitación, determinando la potencia requerida para el motor y tipo de agitador.

A continuación, se mencionan las características de la corriente resultante:

- Caudal másico: 3268.29 kg/h.
- Densidad de la mezcla: 1242 kg/m<sup>3</sup>.
- Tiempo requerido de reacción: 2 h.

##### 8.4.1 Cálculo de las dimensiones del tanque

Las dimensiones del tanque quedan especificadas utilizando como fuente bibliográfica McCabe, W- Smith. 4ta Edición. El fondo del tanque no es plano sino redondeado, con el fin de eliminar los bordes rectos o regiones en las cuales no penetrarían las corrientes de fluido.

A continuación, se calculan las correspondientes dimensiones del tanque agitado. Para obtener el volumen de dicho equipo se utiliza la ecuación:

$$Vl = \tau \times \frac{m}{\rho}$$

Donde:

Vl: volumen de líquido (m<sup>3</sup>).

m: masa total de las corrientes (kg/h).

$\rho$ : densidad de la mezcla (kg/m<sup>3</sup>).

$\tau$ : tiempo de residencia en el tanque (h).

$$Vl = 5.3 \text{ m}^3$$



En la siguiente expresión, se considera a  $F_s$  como el factor de seguridad dado que los tanques nunca se llenan en su totalidad. Al mismo se le asigna un valor del 10% y entonces resulta:

$$V_t = \frac{V_l}{1 - F_s}$$

Donde:

$V_t$ : volumen del tanque ( $m^3$ ).

$$V_t = 5.89 m^3$$

Teniendo en cuenta que la altura del líquido debe equivaler en forma aproximada al diámetro del tanque a partir de la siguiente ecuación de diseño se calcula el diámetro del tanque (Fuente: Geankoplis, página 161):

$$V_t = \frac{\pi \times H \times D_t^2}{4} = \frac{\pi \times D_t^3}{4}$$

Donde:

H: altura de líquido (m).

$D_t$ : diámetro del tanque (m).

$$D_t = 2 m$$

En la tabla se resumen las dimensiones calculadas para el tanque en cuestión:

Tabla N° 8.7: Dimensiones del tanque MA-01.

Altura de líquido	2 m
Diámetro	2 m
Volumen	5.89 $m^3$
Condición de operación	25 °C y 1 atm

Fuente: Elaboración propia.

#### 8.4.2 Sistema de agitación

Se decide adoptar un agitador tipo paleta, de dos palas, ya que este crea un cierto tipo de flujo dentro del sistema que permite mantener la mezcla homogénea de las corrientes que ingresan al tanque y de este modo asegurar la completa neutralización del glicerol crudo.

Las paletas giran a velocidades bajas o moderadas en el centro del tanque, comprendidas entre 20 y 150 rpm, originando corrientes de líquido que se dirigen hacia la pared del recipiente y después siguen hacia arriba o hacia abajo. A velocidades altas, se usan deflectores porque, sin ellos, el líquido simplemente hace remolinos y casi no se mezcla.

Se supone régimen turbulento ya que, mediante este, se consigue arrastrar la masa global de líquido del tanque e incorporarla a la corriente, generando por lo tanto un excelente efecto de mezcla (Systeme, 2021).



Figura N° 8.1: Agitador tipo paleta. Fuente: Systeme (Systeme, 2021).

La presencia de turbulencia puede correlacionarse con el número de Reynolds del impulsor que se define como:

$$N'Re = \frac{Da^2 \times N \times \rho}{\mu}$$

donde  $Da$  es el diámetro del impulsor (agitador) en m,  $N$  la velocidad de rotación en rev/s,  $\rho$  la densidad de la mezcla de fluidos en  $\text{kg/m}^3$  y  $\mu$  la viscosidad en  $\text{kg/m}\cdot\text{s}$ . El flujo es turbulento en el tanque cuando  $N'Re > 10000$ . Por lo tanto, se calcula la velocidad de giro que debe ser garantizada en el tanque para lograr los objetivos propuestos.

$$N = \frac{N'Re \times \mu}{Da^2 \times \rho}$$

$$N = 1.09 \text{ rev/s} = 66 \text{ rev/min}$$

Se verifica que la velocidad de giro del agitador se encuentra dentro de los márgenes óptimos para las paletas.

A continuación, se mencionan las proporciones geométricas que son consideradas para el cálculo de las dimensiones del tanque y del agitador.

Siendo:

Dt: diámetro del tanque.

Da: diámetro del agitador.

E: distancia del rodete al fondo del tanque.

W: ancho de las palas del rodete.

J: espesor de la placa deflectora.

L: longitud de las paletas del rodete.

En la tabla N°8.8 se resumen las dimensiones calculadas.

Tabla N°8.8: Dimensiones del sistema de agitación del tanque MA-01.

Parámetro	Valor
Dt	2 m
Da	0.66 m
E	0.66 m
W	0.13 m
L	0.17 m
J	0.16 m
Número de palas del rodete	2
Número de placas deflectoras	4

Fuente: Elaboración propia.

#### 8.4.3 Potencia del motor del tanque

Un factor importante en el diseño de un tanque agitado es la potencia necesaria para mover el rodete. La potencia dependerá del tipo de flujo dentro del mezclador y de las propiedades geométricas del equipo. Las variables que deben entrar en el análisis son las siguientes: dimensiones principales del tanque y del rodete, viscosidad  $\mu$  y densidad del líquido  $\rho$ , velocidad de giro  $N$ , y puesto que se ha de aplicar la ley de Newton, la constante dimensional  $g_c$ .

En tanques con placas deflectoras y para números de Reynolds superiores a 10000, el flujo es completamente turbulento y la potencia se calcula como:

$$P = \frac{K_t \times N^3 \times D_a^5 \times \rho}{g_c}$$

La constante  $K_t$  posee un valor que varía de acuerdo al tipo de rodete y tanque. A partir de la bibliografía, se halla que el valor de  $K_t$  para el rodete de tipo paletas planas (dos palas) es 1.7 (Warren L. McCabe, 1956).

Por lo tanto, la potencia suministrada a la mezcla es:

$$P = 0.5 \text{ HP}$$

Se adopta un reductor de la marca INNOTECH de sinfín y corona, el cual reduce de 1500 revoluciones por minuto, velocidad de entrada, a las 66 revoluciones por minuto requeridas a la salida. Para la velocidad requerida el rendimiento teórico del reductor es de 0,77. La potencia real para elegir el motor adecuado es:

$$Pr = \frac{\text{Potencia teórica}}{\text{Rendimiento teórico reductor}} = \frac{0.5 \text{ HP}}{0.77}$$

$$Pr = 0.66 \text{ HP}$$

Para el motor del sistema, se opta por la marca WEG y se elige un motor trifásico cuya potencia es de 1 HP.

### 8.5 Secador D-01

Para la selección del secador, se ha consultado a la empresa italiana Italtvacuum, a la cual se le proporcionaron ciertas especificaciones y los compuestos a separar, y el equipo propuesto fue el Secador Planex System. Por lo tanto, la adopción de este equipo es la decisión más adecuada.

El secador de película fina vertical consiste en un cuerpo cilíndrico, verticalmente posicionado con una chaqueta de calor y un rotor. El rotor está equipado con filas de palas pendulares en toda la longitud del secador. Los elementos pendulares difunden el producto de alimentación húmedo en una capa de producto final sobre la pared calentada y mezclan el material de la capa de producto intensivamente. Por lo tanto, los componentes volátiles se evaporan continuamente de la capa de producto con altos ratios de evaporación. Los elementos pendulares están diseñados con un hueco mínimo para evitar el ensuciamiento de la superficie de calentamiento por producto, pero nunca están en contacto con la pared calentada. La evaporación comienza después de calentar hasta el punto de ebullición. La presión de funcionamiento está típicamente dentro de un rango de aproximado 2-5 mbar y la temperatura de funcionamiento dependiendo de las condiciones individuales en el sitio es entre 190-250 °C.



Figura N° 8.2: Secador vertical. Fuente: Italtvacuum (Italtvacuum, 2021).

En la tabla N° 8.9 se presentan las dimensiones y características del mismo.

Tabla N° 8.9: Características del secador D-01.

Marca	Italvacuum
Modelo	PLANEX System - PX 3200
Altura de la columna	4.2 m
Diámetro de la columna	1.8 m
Material	Acero inoxidable AISI 316L

Fuente: Elaboración propia.

### 8.6 Economizador E-01

El economizador E-01 se encuentra a la entrada de la columna de destilación C-01 y se utiliza para elevar la temperatura de la alimentación fresca (corriente F1) proveniente del secador D-01, mediante la corriente P1 que vuelve de la columna.

Se emplea el software CHEMCAD como herramienta para el diseño del intercambiador y se exponen las características en la siguiente tabla.

Tabla N° 8.10: Datos de diseño del intercambiador de calor E-01.

Fabricante	FRECON SRL
Tipo de intercambiador	Tubo y coraza
Flujo	Contracorriente
Datos generales	
Diámetro interno de la coraza	43.81 cm
N° de tubos	257
Longitud de los tubos	3 m
Diámetro externo de los tubos	1.9050 cm

Diámetro interno de los tubos	1.4758 cm
Arreglo de los tubos	Trigonal 60
Pasos de los tubos	2.38 cm
N° de pasos por los tubos	1
N° de baffles	24
Separación centro a centro de baffles	9.10 cm
Segmentación de baffles	15 %
Tipo de baffles	Simple segmentación
Datos de transferencia de calor	
Área efectiva de transferencia	71.47 m <sup>2</sup>
Área requerida	68.36 m <sup>2</sup>
U (calculado/servicio)	171.11/163.65 kcal/h.m <sup>2</sup> .°C/kcal/h.m <sup>2</sup> .°C
Calor calculado	96095.35 kcal/h
Exceso de área	4.56 %
Δ P Coraza	0.02 atm
Δ P Tubos	0.03 atm
Coeficiente de película para la coraza	1278.73 kcal/h-m <sup>2</sup> -°C
Coeficiente de película para los tubos	264.94 kcal/h-m <sup>2</sup> -°C

Fuente: Elaboración propia.

### 8.7 Intercambiador de calor E-02

El intercambiador de calor E-02 se encuentra a la salida de la columna de destilación C-01 y se utiliza para bajar la temperatura de la glicerina subestándar (corriente Ñ1), mediante la corriente de agua de enfriamiento correspondiente a los servicios auxiliares. Los datos del diseño fueron obtenidos con el simulador CHEMCAD.

Tabla N° 8.11: Datos de diseño del intercambiador de calor E-02.

Fabricante	FRECON SRL
Tipo de intercambiador	Tubo y coraza
Flujo	Contracorriente
Datos generales	
Diámetro interno de la coraza	40 cm
N° de tubos	153
Longitud de los tubos	3 m
Diámetro externo de los tubos	1.9050 cm
Diámetro interno de los tubos	1.5748 cm
Arreglo de los tubos	Trigonal 60
Pasos de los tubos	2.38 cm
N° de pasos por los tubos	2
N° de baffles	9
Separación centro a centro de baffles	31.19 cm
Segmentación de baffles	70%
Tipo de baffles	Simple segmentación
Datos de transferencia de calor	



Área efectiva de transferencia	20.56 m <sup>2</sup>
Área requerida	19.12 m <sup>2</sup>
U (calculado/servicio)	121.79/113.29 kcal/h.m <sup>2</sup> .°C/kcal/h.m <sup>2</sup> .°C
Calor calculado	128669.06 kcal/h
Exceso de área	7.5 %
Δ P Coraza	0.23 atm
Δ P Tubos	0.01 atm
Coefficiente de película para la coraza	1314.35 kcal/h-m <sup>2</sup> -°C
Coefficiente de película para los tubos	173.89 kcal/h-m <sup>2</sup> -°C

Fuente: Elaboración propia.

### 8.8 Columna de destilación C-01

En la columna de destilación C-01, se separan las sales, jabones y cantidades residuales de metanol y agua. Cuenta con dos corrientes de reflujo cuyo objetivo es mantener un control de temperatura a lo largo de la columna y de este modo generar el corte adecuado tanto de glicerina refinada como de glicerina amarilla.

La columna de destilación cuenta con un relleno, el cual se utiliza en toda la columna, de material 316L. Es un relleno estructurado, microperforado, de la marca Sulzer Modelo MellaPak 250-250 m<sup>2</sup>/m<sup>3</sup>. Para la simulación de la torre es fundamental el uso de CHEMCAD. Según datos del simulador, las características de diseño de C-01 se muestran en la tabla N° 8.12.

Tabla N° 8.12: Datos de diseño de la columna de destilación C-01.

Material	Acero al carbono
Condiciones de operación	
Temperatura de cabeza	89.12 °C
Temperatura de fondo	240 °C

Calor de condensador	44655.52 kcal/h
Calor de rehervidor	463187 kcal/h
Relación de reflujo	1.5
Caída de presión	0.15 atm
Cantidad total de platos teóricos	11
Relleno de columna	Material 316 L
Altura de la torre	13 m
Diámetro de la torre	2.5 m
Espacio entre platos	0.61 m
Tipo de válvula	V1
Factor de inundación	80 (%)

Fuente: Elaboración propia.

### 8.9 Intercambiador de calor E-04

El intercambiador de calor E-04 representa el condensador de la columna de destilación C-01. Se diseña con el simulador CHEMCAD y, además, bibliografía correspondiente al libro Transferencia de la Energía Térmica de Donald Kern.

El condensador, funciona por medio de un sistema cerrado de agua de enfriamiento proveniente de la torre de enfriamiento descrito en el capítulo de Servicios Auxiliares.

Tabla N° 8.13: Datos de diseño del intercambiador de calor E-04.

Fabricante	FRECON SRL
Tipo de intercambiador	Tubo y coraza
Flujo	Contra corriente
Datos generales	
Diámetro interno de la coraza	0.1524 m

N° de tubos	20
Longitud de los tubos	3 m
Diámetro externo de los tubos	1.9050 cm
Diámetro interno de los tubos	1.5748 cm
Arreglo de los tubos	Trigonal 60
Pasos de los tubos	2.38 cm
N° de pasos por los tubos	2
N° de baffles	16
Separación centro a centro de baffles	16.4 cm
Segmentación de baffles	21 %
Tipo de baffles	Simple segmentación
Datos de transferencia de calor	
Área efectiva de transferencia	3.44 m <sup>2</sup>
Área requerida	3.2 m <sup>2</sup>
U (calculado/servicio)	643.1/597.96 kcal/h.m <sup>2</sup> .°C/kcal/h.m <sup>2</sup> .°C
Calor calculado	48382.51 kcal/h
Exceso de área	7.55%
Δ P Coraza	0.08 atm
Δ P Tubos	0.08 atm
Coeficiente de película para la coraza	2987.07 kcal/h.m <sup>2</sup> .°C
Coeficiente de película para los tubos	1664.14 kcal/h.m <sup>2</sup> .°C

Fuente: Elaboración propia.

### 8.10 Columna de desodorizado C-02

Para la adopción de este equipo, se tiene en cuenta la empresa china Doing Group ya que es el que mejor se adapta a las necesidades del proceso.

Tal como se mencionó en el capítulo seis, la desodorización es un proceso de stripping con vapor, y tiene por objeto la remoción de compuestos que imparten cierto olor y sabor. Se trabaja con flujo contracorriente, inyectando el vapor desde el fondo del relleno y la glicerina desde el tope a través de un distribuidor de líquido (Usseglio).

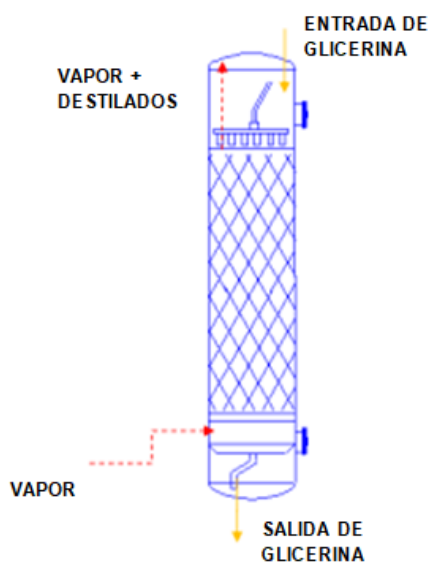


Figura N° 8.3: Columna con relleno estructurado C-02. Fuente: (Usseglio).

En la tabla N° 8.14, se presentan las dimensiones del equipo dadas por la empresa a la cual se le solicitó información (Doing brand, 2021).

Tabla N° 8.14: Datos de diseño de la columna de desodorizado C-02.

Modelo	LYP200. Automático continuo.
Capacidad	100 t/día
Diámetro	2 m
Temperatura de funcionamiento	260 °C
Altura	6 m

Diámetro	1.5 m
Energía	35 kW
Material	Acero inoxidable
Lugar de origen	Hernan, China.
Voltaje	380 V
Presión de funcionamiento	3 atm

Fuente: Elaboración propia.

### 8.11 Intercambiador de calor E-07

El intercambiador de calor E-07 se encuentra en la salida de la columna de desodorizado C-02, se utiliza para disminuir la temperatura de la glicerina refinada (corriente U1), mediante una corriente de agua de enfriamiento proveniente de servicios auxiliares, para poder ingresar a la columna de blanqueo C-03. Los datos del diseño fueron obtenidos con el simulador CHEMCAD.

Tabla N° 8.15: Datos de diseño del intercambiador de calor E-07.

Fabricante	FRECON SRL
Tipo de intercambiador	Tubo y coraza
Flujo	Contra corriente
Datos generales	
Diámetro interno de la coraza	31 cm
N° de tubos	116
Longitud de los tubos	2 m
Diámetro externo de los tubos	1.9050 cm
Diámetro interno de los tubos	1.5748 cm
Arreglo de los tubos	Trigonal 60

Pasos de los tubos	2.38 cm
N° de pasos por los tubos	2
N° de baffles	18
Separación centro a centro de baffles	8.66 cm
Segmentación de baffles	17 %
Tipo de baffles	Simple segmentación
Datos de transferencia de calor	
Área efectiva de transferencia	12.93 m <sup>2</sup>
Área requerida	11.98 m <sup>2</sup>
U (calculado/servicio)	176.63/163.66 kcal/h.m <sup>2</sup> .°C/kcal/h.m <sup>2</sup> .°C
Calor calculado	307422.46 kcal/h
Exceso de área	7.93%
$\Delta P$ Coraza	0.23 atm
$\Delta P$ Tubos	0.01 atm
Coefficiente de película para la coraza	4284.99 kcal/h.m <sup>2</sup> .°C
Coefficiente de película para los tubos	245.13 kcal/h.m <sup>2</sup> .°C

Fuente: Elaboración propia.

### 8.12 Columnas de blanqueo C-03 y C-04

En la columna de blanqueo, se ponen en contacto dos fases para la transferencia de materia: la fase sólida o adsorbente y la fase líquida que es donde se encuentra el adsorbato. En este caso, la fase líquida es la glicerina, que tiene trazas de aquellos componentes orgánicos que se desean eliminar y la fase sólida, el carbón activado. La principal característica de la adsorción es la capacidad que tiene de retener al adsorbato en sus paredes, es decir, en la superficie. Por ello, los adsorbentes deben presentar una alta superficie por unidad de masa.

El carbón activado CAL 12X40 de Calgon Carbon es un carbón granular decolorante diseñado para un uso eficiente en lechos fijos. El tamaño de partícula se ha seleccionado para proporcionar una alta tasa de adsorción, debido a la elevada superficie y el gran volumen de poros y, una baja resistencia al flujo de líquidos.

La sección de blanqueo cuenta con dos columnas de igual capacidad, de las cuales una se halla en funcionamiento y la otra en stand by. El carbón activado no se regenera en el país por lo tanto el mismo debe ser cambiado y desechado cada un mes.

A partir de información proporcionada por expertos del ámbito de la refinación de glicerina, se puede determinar que se utiliza 1 kg de carbón activado para adsorber 1 tonelada de glicerina. Teniendo en cuenta que la corriente que ingresa a la columna de blanqueo C-03 es de 2281.64 kg/h, se necesitan 2.283 kg/h de carbón activado (Navarrete) (CalgonCarbon, 2021).

Para un tiempo de residencia del carbón en la torre, correspondiente a un mes, la cantidad requerida del mismo es 1643 kg.

Resumen de datos:

- Masa de carbón activado: 1643 kg.
- Tiempo de permanencia en la columna: 1 mes.
- Densidad del carbón activado: 540 kg/m<sup>3</sup>.

Para el cálculo del volumen de la columna se utiliza la siguiente expresión

$$V_c = \frac{M_c}{\rho_c} = 3 \text{ m}^3$$

Donde:

V<sub>c</sub>: volumen de la columna (m<sup>3</sup>).

M<sub>c</sub>: masa de carbón activado (kg).

ρ<sub>c</sub>: densidad del carbón activado (kg/m<sup>3</sup>).

Para el cálculo del volumen real de la columna, debe tenerse en cuenta un factor de seguridad del 20%. Por lo tanto:

$$V_c = \frac{V_c}{1 - F_s} = 3.8 \text{ m}^3$$

Se define la siguiente relación de esbeltez:

$$\frac{H}{Dt} = 3.5$$

Donde:

H: altura de la columna (m).

Dt: diámetro de la columna (m).

A partir de la siguiente ecuación de diseño, se procede al cálculo de las dos dimensiones más importantes de la columna: altura y diámetro.

$$V_c = \frac{\pi \times Dt^2 \times H}{4}$$

En la tabla N° 8.16 se resumen todos los parámetros de diseño que han sido calculados.

Tabla N° 8.16: Datos de diseño de las columnas de blanqueo.

Volumen	3.8 m <sup>3</sup>
Altura	4 m
Diámetro	1.1 m
Espesor	10 mm
Temperatura de diseño	300 °C
Presión de diseño	1 atm
Material	Acero inoxidable AISI 304
Relleno	Carbón activo granular

Fuente: Elaboración propia.





Figura N° 8.4: Columnas de blanqueo. Fuente: Calgon Carbon. (CalgonCarbon, 2021).

### 8.13 Intercambiador de calor E-08

El intercambiador de calor E-08 trata las corrientes de salida de las columnas de blanqueo C-03 y C-04. Tiene por objetivo reducir la temperatura de la glicerina refinada (corriente W1), mediante la corriente de agua de enfriamiento proveniente de la torre de enfriamiento, para ser finalmente almacenada. Los datos del diseño fueron obtenidos con el simulador CHEMCAD.

Tabla N° 8.17: Datos de diseño del intercambiador de calor E-08.

Fabricante	FRECON SRL
Tipo de intercambiador	Tubo y coraza
Flujo	Contra corriente
Datos generales	
Diámetro interno de la coraza	81 cm
N° de tubos	938
Longitud de los tubos	6 m
Diámetro externo de los tubos	1.9050 cm
Diámetro interno de los tubos	1.5748 cm

Arreglo de los tubos	Trigonal 60
Pasos de los tubos	2.38 cm
N° de pasos por los tubos	2
N° de baffles	67
Separación centro a centro de baffles	8.05 cm
Segmentación de baffles	15 %
Tipo de baffles	Simple segmentación
Datos de transferencia de calor	
Área efectiva de transferencia	319.97 m <sup>2</sup>
Área requerida	296.26 m <sup>2</sup>
U (calculado/servicio)	104.52/96.78 kcal/h.m <sup>2</sup> .°C/kcal/h.m <sup>2</sup> .°C
Calor calculado	82767.23 kcal/h
Exceso de área	8%
Δ P Coraza	0.04 atm
Δ P Tubos	0.04 atm
Coeficiente de película para la coraza	538.55 kcal/h.m <sup>2</sup> .°C
Coeficiente de película para los tubos	167.61 kcal/h.m <sup>2</sup> .°C

Fuente: Elaboración propia.

#### 8.14 Evaporador de película raspada E-05

El evaporador de película raspada se adopta, ya que se encontró que en la industria existen equipos con las condiciones necesarias. El mismo se compone principalmente de una chaqueta calefaccionada por donde circula vapor, y un raspador montado en un eje giratorio. Entre el raspador y la pared interior de la chaqueta calefaccionada se mantiene un espacio muy pequeño, generalmente de 0,5 a 1,5 mm. La alimentación ingresa por la parte superior al evaporador y desciende a lo largo en dirección tangencial, debido a la gravedad. La alimentación en el evaporador de película raspada tiene una corta permanencia en la superficie aproximadamente de 10 segundos. Se produce una rápida renovación de la superficie debido a su capa con poco espesor, además de la turbulencia delante de las palas provocando así una alta transferencia de calor, donde la pureza y el rendimiento del producto se maximizan. En la tabla N° 8. 18 se muestran las características brindadas por la empresa (ZOMBO, 2021).

Tabla N° 8.18: Datos del evaporador de película raspada E-05.

Marca	Zombo
Modelo	GBN0.3
Capacidad de evaporación	270 kg/h
Presión del vapor	280 MPa
Potencia del agitador	1.5 kW
Velocidad del agitador	125 rpm
Altura del equipo	3.1 m
Área del intercambiador de calor	1.5 m <sup>2</sup>
Material	Acero inoxidable 316 L

Fuente: Elaboración propia.



Figura N° 8.5: Evaporador de película raspada E-05. Fuente: (ZOMBO, 2021).

### 8.15 Intercambiador de calor E-06

El intercambiador de calor E-06 es el condensador que se encuentra a la salida del evaporador de película raspada E-05 y el objetivo es condensar la glicerina recuperada cuya composición corresponde a la calidad de subestándar para luego ser comercializada.

El condensador, funciona por medio de un sistema cerrado de agua de enfriamiento proveniente de la torre de enfriamiento descrita en el capítulo de Servicios Auxiliares. Se diseñó con el simulador CHEMCAD.

Tabla N° 8.19: Datos de diseño del intercambiador de calor E-06.

Fabricante	FRECON SRL
Tipo de intercambiador	Tubo y coraza
Flujo	Contra corriente
Datos generales	
Diámetro interno de la coraza	25.4 cm
N° de tubos	77
Longitud de los tubos	2 m
Diámetro externo de los tubos	1.9 cm
Diámetro interno de los tubos	1.57 cm
Arreglo de los tubos	Trigonal 60
Pasos de los tubos	2.38 cm
N° de pasos por los tubos	1
N° de baffles	36
Separación centro a centro de baffles	5.17 cm
Segmentación de baffles	15 %
Tipo de baffles	Simple segmentación
Datos de transferencia de calor	
Área efectiva de transferencia	8.82 m <sup>2</sup>
Área requerida	7.87 m <sup>2</sup>
U (calculado/servicio)	146.16/130.45 kcal/h.m <sup>2</sup> .°C/kcal/h.m <sup>2</sup> .°C
Calor calculado	21482.07 kcal/h
Exceso de área	15 %
$\Delta P$ Coraza	0.03 atm
$\Delta P$ Tubos	0.04 atm
Coefficiente de película para la coraza	1718.79 kcal/h.m <sup>2</sup> .°C
Coefficiente de película para los tubos	209.77 kcal/h.m <sup>2</sup> .°C

Fuente: Elaboración propia.

### 8.16 Adopción de bombas de proceso

En la industria se presentan con mucha frecuencia situaciones de transporte de líquidos a través de sistemas de tuberías, debiendo vencer presiones y desniveles, que hacen necesario el empleo de dispositivos mecánicos denominados bombas. Para poder realizar la adopción de las bombas involucradas en el proceso de refinación de glicerina USP se emplea el procedimiento detallado a continuación (Prominent) (AGP bombas):

Tabla N° 8.20: Fórmulas para cálculos de bombas.

Velocidad	$V = Q/A$
Número de Reynolds	$NRe = V\rho D/\mu$
Factor de fricción	$f = 64/NRe$
Pérdida de carga	$H = f.(L/D).(v^2/ 2*g)$
Potencia	$P = (Ht * \rho * Q)/n$

Fuente: Elaboración propia.

Tabla N° 8.21: Datos de diseño de las bombas P-01 a P-04.

	<b>P-01</b>	<b>P-02</b>	<b>P-03</b>	<b>P-04</b>
Caudal (m <sup>3</sup> /h)	2.66	8.84*10 <sup>-3</sup>	2.631	2.362
Viscosidad cP	1140	2.31	1140	1140
Velocidad succión (m/s)	0.1	0.3	0.28	0.1
Velocidad descarga (m/s)	0.3	0.6	0.992	0.4
Diámetro succión (pulg)	3	1/8	2	3
Diámetro descarga (pulg)	2	1/8	1	1.1/2
Densidad (kg/ m <sup>3</sup> )	1220	1384	1242	1242
Número de Reynolds	9.48	1627	9.4	9.35
Coef. de fricción	0.038	0.04	0.036	0.029
Longitud equivalente	20	5	15	20

(m)				
Pérdida de carga, hf (m)	0.042	1.17	0.926	0.12
Presión de succión (atm)	1	1	1	0.5
Presión de descarga (atm)	1	1	1	0.5
Altura de succión	0.5	0.5	0.5	2
Altura de descarga	1	0.5	10.14	5
Potencia HP	0.01	0.009	0.158	0.05
Altura teórica (m)	0.546	1.13	10.59	3.128
Descripción de bomba adoptada				
Potencia adoptada (CV)	0.5	0.5	0.5	0.5
Modelo	CMX-52T	ALPc 0417	CMX-52T	CMX-52T
Fabricante	AGP	Prominent	AGP	AGP

Fuente: Elaboración propia.

Tabla N° 8.22: Datos de diseño de las bombas P-05 a P-08.

	<b>P-05</b>	<b>P-06</b>	<b>P-07</b>	<b>P-08</b>
Caudal (m <sup>3</sup> /h)	0.376	0.929	1.811	1.81
Viscosidad cP	1140	1140	1140	1140
Velocidad succión (m/s)	0.09	0.159	0.09	0.3
Velocidad descarga (m/s)	0.6	0.35	0.4	0.6
Diámetro succión (pulg)	1.1/4	1.1/2	3	1.1/2
Diámetro descarga (pulg)	3/8	1	1.1/4	1
Densidad (kg/m <sup>3</sup> )	1260	1250	1260	1260
Número de Reynolds	10.278	7.485	8.54	15

Coef. de fricción	0.027	0.025	0.029	0.048
Longitud equivalente (m)	23.75	27.58	7.75	14
Pérdida de carga, hf (m)	0.771	5	0.048	0.32
Presión de succión (atm)	0.5	0.5	1	1
Presión de descarga (atm)	1	1	1	1
Altura de succión	6	9	1	1
Altura de descarga	9	1.2	8	7
Potencia HP	0.2	0.14	0.35	0.45
Altura teórica (m)	7.889	2.38	7.055	6.338
Descripción de la bomba adoptada				
Potencia adoptada (CV)	0.5	0.07	0.5	0.5
Modelo	CMX-52T	CMX-52T	CMX-52T	CMX-52T
Fabricante	AGP	AGP	AGP	AGP

Fuente: Elaboración propia.



# **CAPÍTULO 9: SERVICIOS AUXILIARES**

## 9. CAPÍTULO: SERVICIOS AUXILIARES

### 9.1 Introducción

Los servicios auxiliares son esenciales para lograr que la operación de la planta de refinación de glicerina sea óptima y continua, es decir, son imprescindibles. Se requieren diversos servicios auxiliares, tales como agua, vapor de agua, sistema de vacío, gas natural, aire comprimido y una red de suministro energético. La estimación de cada uno de ellos se efectúa en base a los datos obtenidos en los balances de masa y de energía, y de los equipos adoptados y diseñados.

Además, se calculan las bombas que se utilizan para el transporte de fluidos y se detallan las características de cada una de ellas.

### 9.2 Servicio de agua

El parque industrial San Lorenzo cuenta con servicio de agua corriente, la cual se destina a uso general como por ejemplo laboratorio, oficinas y baños. El agua empleada en el proceso se obtiene de una perforación subterránea y es almacenada en un tanque cuya capacidad es suficiente para asegurar el suministro durante un día completo de trabajo.

En el proceso de elaboración de glicerina USP, el mayor consumo de agua lo representan los intercambiadores de calor, además del condensador de la columna de destilación.

Teniendo en cuenta lo anterior, en la tabla N° 9.1 se detalla el consumo diario de agua de cada operación y el consumo total.

Tabla N° 9.1: Consumo diario de agua.

Etapa	Denominación del equipo	Consumo diario de agua (m <sup>3</sup> )
Enfriamiento reciclo de glicerina subestándar	E-02	288.00
Condensador columna de destilación	E-04	108.00
Condensador post evaporador de película raspada	E-06	136.80
Enfriador de glicerina post desodorizado	E-07	312.00

Enfriador de glicerina USP	E-08	180.00
Reposición caldera	-	111.66
Reposición torre de enfriamiento	-	13.40
Agua para usos generales	-	19.20
TOTAL		1169.10

Fuente: Elaboración propia.

El agua necesaria para cubrir las pérdidas en la torre de enfriamiento se considera de un 1% del total de agua que se utiliza en los condensadores e intercambiadores de calor. El volumen de agua destinado a los usos generales se calcula en función de la cantidad de empleados.

### 9.3 Tratamiento del agua de caldera

Para evitar incrustaciones en el servicio de vapor se realiza un pretratamiento del agua. El pretratamiento es necesario para eliminar impurezas en suspensión, sólidos, y organismos vivos. Los ablandadores de agua son específicos intercambiadores de iones, que están diseñados para eliminar iones cargados positivamente. Los ablandadores mayormente eliminan los iones de calcio ( $\text{Ca}^{+2}$ ) y magnesio ( $\text{Mg}^{+2}$ ). Un efecto significativo en la disminución de la eficiencia de transferencia de calor se da cuando la incrustación está presente. Además de las pérdidas por transferencia de calor y del incremento en el consumo de energía, las incrustaciones pueden causar un sobrecalentamiento en el metal de los tubos de la caldera, generando fallas como roturas, lo que significa un aumento en el costo por mantenimiento.

Por lo tanto, el suavizador de agua que se utiliza posee una resina catiónica que intercambia iones de calcio y magnesio por sodio, los cuales no generan incrustación.

Tabla N° 9.2: Características del ablandador de agua.

Fabricante	Runxin
Modelo	Ablandador 255
Caudal	4 m <sup>3</sup> /h
Potencia	5 kW

Regeneración de resina	Por volumen
Volumen de resina	50 l
Tipo de resina	Catiónica

Elaboración propia. Fuente: (Aquarep SRL, 2021).



Figura N° 9.1: Ablandador de agua. Fuente (Aquarep SRL, 2021)

#### 9.4 Adopción de tanques de almacenamiento para el agua

Se adoptan tres tanques, uno corresponde al agua de usos generales, otro para contemplar las pérdidas que pudieran producirse en las torres de enfriamiento y el último para el agua de reposición de la caldera.

##### 9.4.1 Tanque de almacenamiento para agua de usos generales

El agua potable se obtiene de la red perteneciente al parque industrial. Se elige un tanque acorde al volumen calculado anteriormente, el cual es de 19.2 m<sup>3</sup>/día. Por lo tanto, se opta por un tanque plástico vertical de 23.000 l de la marca Duraplas con válvula de 2". Las medidas son: 295 cm de diámetro x 386 cm de altura, fabricado de polietileno virgen con protección U.V y provisto con una tapa de inspección de 45,5 cm de diámetro.



Figura N° 9. 2: Tanque de almacenamiento de agua. Fuente: (Duraplas SRL, 2021).

#### 9.4.2 Tanque de almacenamiento agua de caldera

En este tanque se alberga no sólo el agua que ha de reponerse diariamente por las pérdidas en la línea de vapor de la caldera, sino también aquella que retorna como condensado y que posteriormente vuelve a la misma para generar el vapor. El retorno de condensado representa  $22.2 \text{ m}^3$  por día. Las pérdidas de vapor representan un 0.5%, es decir,  $0.11 \text{ m}^3$  diarios. Si se considera una autonomía de un día, el volumen de tanque necesario para ambos casos es de 22310 l. Por lo tanto, se elige un tanque plástico vertical de 26000 l de la marca Duraplas con válvula de 2". Las medidas son: 295 cm de diámetro x 440 cm de altura, fabricado de polietileno virgen con protección U.V y provisto con una tapa de inspección de 45,5 cm de diámetro.



Figura N° 9.3: Tanque de almacenamiento de agua. Fuente: (Duraplas SRL, 2021).

#### 9.4.3 Tanque de almacenamiento para reposición de torres de enfriamiento

El agua necesaria para cubrir las pérdidas en la torre de enfriamiento se considera del 1%, por lo tanto, el tanque requerido para almacenar a diario dicha cantidad de agua debe tener una capacidad de 13.4 m<sup>3</sup>. Por lo tanto, se opta por un tanque plástico vertical de 15000 l de la marca Duraplas con válvula de 2". Las medidas son: 290 cm de diámetro x 261 cm de altura, fabricado en polietileno virgen con protección U.V y provisto con tapa de inspección de 45,5 cm de diámetro.



Figura N° 9. 4: Tanque de almacenamiento de agua. Fuente: (Duraplas SRL, 2021).

#### 9.5 Torres de enfriamiento

Las torres de refrigeración son sistemas mecánicos destinados a enfriar masas de agua en procesos que requieren una disipación de calor. El principio de enfriamiento de estos equipos se basa en la evaporación, el equipo produce una nube de gotas de agua por pulverización, por caída libre que se pone en contacto con una corriente de aire. La evaporación superficial de una pequeña parte del agua inducida por el contacto con el aire, da lugar al enfriamiento del resto del agua que cae en la balsa a una temperatura inferior a la de pulverización (Salud ambiental laboral, 2021).

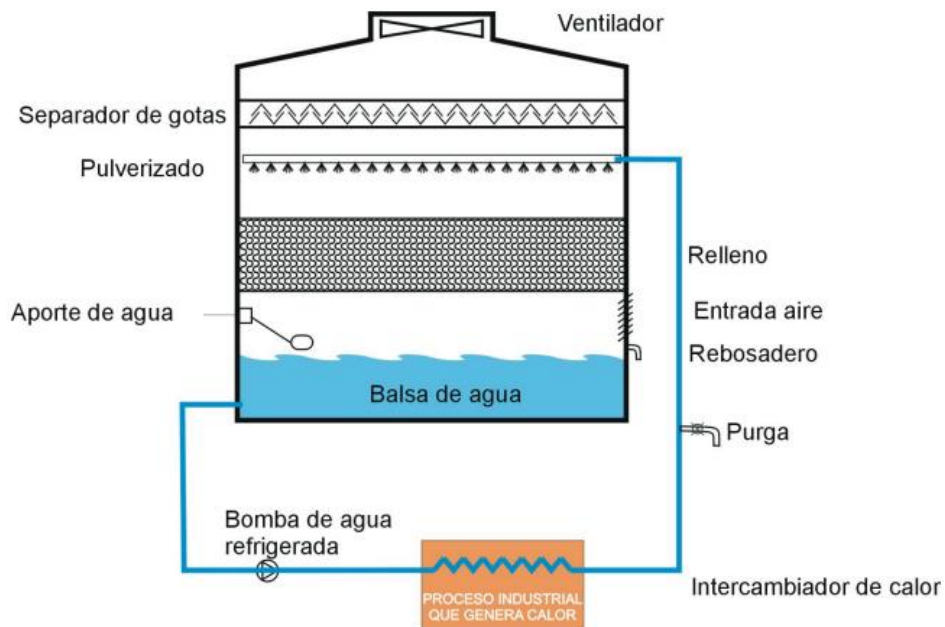


Figura N° 9. 5: Diagrama torre de enfriamiento. Fuente: (Salud ambiental laboral, 2021).

Los equipos de tiro inducido funcionan en depresión, es decir el ventilador, localizado en la parte superior de la torre, extrae aire del interior de la unidad que se renueva a través de aperturas localizadas en la parte baja de la misma, como se muestra en la figura N° 9.5 (Salud ambiental laboral, 2021).

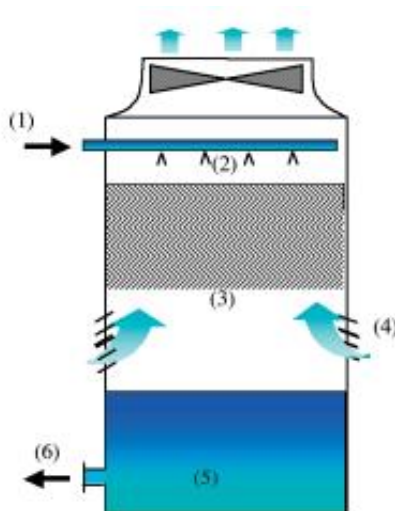


Figura N° 9.6: Diagrama torre de enfriamiento de tiro inducido. Fuente: (Salud ambiental laboral, 2021).

El agua de retorno procedente del punto (1) es pulverizada por la parte superior de la torre (2) pasando a través del relleno (3), cuya misión es incrementar el tiempo de retención y por tanto el contacto con el aire ascendente (4) cuya zona de entrada es a través de las aperturas laterales. En el relleno se produce el enfriamiento, quedando el agua refrigerada en la balsa de la torre (5) que se impulsa (6) por medio de equipos de bombeo para reiniciar el ciclo de intercambio de calor en el punto de uso (Salud ambiental laboral, 2021).

En la tabla N° 9.3 se muestran los cálculos realizados para la selección adecuada de las torres de enfriamiento.

Tabla N° 9.3: Descripción de los equipos conectados a las torres de enfriamiento.

Intercambiador	Temperatura entrada	Temperatura salida	Volumen necesario	Calor a remover
E-02	20 ° C	30 ° C	12 m <sup>3</sup> /h	128669.06 kcal/h
E-04	20 ° C	30 ° C	4.5 m <sup>3</sup> /h	45000 kcal/h
E-06	20 ° C	30 ° C	5.7 m <sup>3</sup> /h	21482 kcal/h
E-07	20 ° C	30 ° C	26 m <sup>3</sup> /h	307422.46 kcal/h
E-08	20 ° C	30 ° C	7.5 m <sup>3</sup> /h	79197.6 kcal/h
Total			55.7 m <sup>3</sup> /h	581771.12 kcal/h

Fuente: Elaboración propia.

El modelo de torre a elegir, se elige teniendo en cuenta las toneladas de refrigeración, TR, que es la unidad nominal de extracción de carga térmica y puede definirse como la cantidad de calor latente absorbida por la fusión de una tonelada corta de hielo sólido puro en 24 horas. Una tonelada de refrigeración es igual a 12000 BTU/h.

$$TR = X/12000 \text{ BTU/h}$$

Siendo X el total de calor removido en dicho proceso, haciendo una conversión de kcal/h a BTU/h.

$$TR = 2307110.43 \text{ BTU/h}/12000 \text{ BTU/h}$$

$$TR = 192.26$$



Se selecciona la empresa FAVRA como proveedora de las torres de enfriamiento, optando por 4 módulos de la serie 190 modelo 50. Para absorber las variaciones climáticas se decide adoptar módulos más pequeños para poder evitar consumos energéticos elevados, además permite un control de la temperatura y caudal más preciso según la humedad presente en el aire (FAVRA, 2021).

La estructura es auto portante de PRFV laminado. Cuenta con un equipo mecánico y acople directo Motor – Ventilador. El ventilador es de aspas de ángulo fijo y núcleo de polipropileno. En la tabla N° 9.4 se muestran más detalles del modelo seleccionado.

Tabla N° 9.4: Descripción del modelo adoptado para las torres de enfriamiento.

Denominación	Modelo	Caudal (m <sup>3</sup> /h)		Rendimiento (kcal/h)	TR	Consumo (kW)
		Mínimo	Máximo			
CT-01	190-50	10.5	46.08	187495	62	1.5
CT-02	190-50	10.5	46.08	187495	62	1.5
CT-03	190-50	10.5	46.08	187495	62	1.5
CT-04	190-50	10.5	46.08	187495	62	1.5

Elaboración propia. Fuente: (FAVRA, 2021).

En las figuras N° 9.6 y en la tabla N° 9.5 se presentan las dimensiones del modelo adoptado.

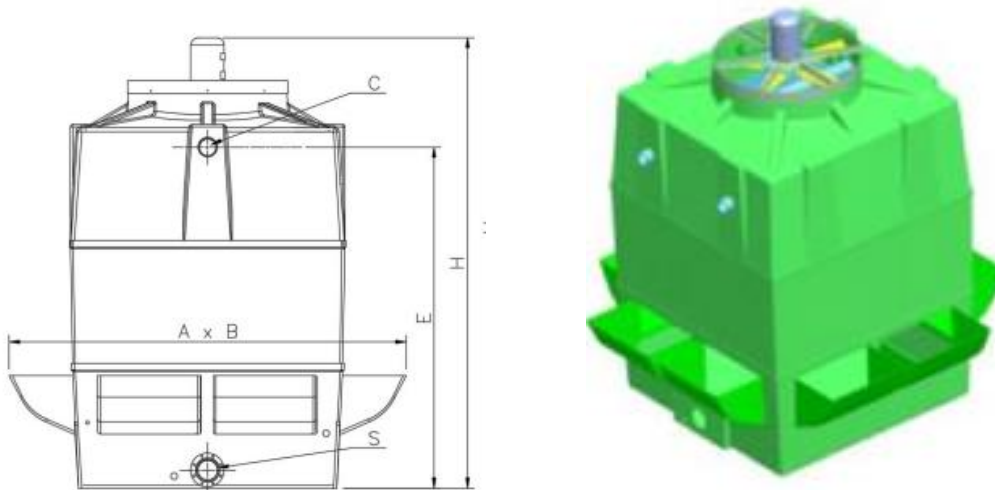


Figura N° 9.7: Dimensiones de las torres de enfriamiento. Fuente: (FAVRA, 2021).

Tabla N° 9.5: Descripción del modelo adoptado para las torres de enfriamiento.

MODELO	A	B	H	E	C	S
190-50	1530 mm	1530 mm	2800 mm	2170 mm	1x2 ½ ''	1 x 3 ''

Elaboración propia. Fuente: (FAVRA, 2021).

### 9.5.1 Bombas para el transporte de agua fría

En las tablas N° 9.6 y 9.7 se detallan las bombas necesarias para el sistema de enfriamiento, su cálculo fue realizado igual que en el capítulo N° 8, diseño y adopción de equipos. Bombas centrífugas multicelulares verticales que son apropiadas para suministros de agua en aplicaciones industriales (Chiosso, 2019).

Tabla N° 9.6: Denominación de bombas y equipos involucrados para las torres de enfriamiento.

Bomba	Equipos involucrados	Caudal
P-10.1	CT a E-02	12 m <sup>3</sup> /h
P-10.2	CT a E-04	4.5 m <sup>3</sup> /h
P-10.3	CT a E-06	5.7 m <sup>3</sup> /h
P-10.4	CT a E-07	26 m <sup>3</sup> /h
P-10.5	CT a E-08	7.5 m <sup>3</sup> /h

Fuente: Elaboración propia.

Tabla N° 9.7: Detalle de bombas para las torres de enfriamiento.

	P-10.1	P-10.2	P-10.3	P-10.4	P-10.5
Caudal requerido (m <sup>3</sup> /h)	12	4.5	5.7	26	7.5
Caudal adoptado (m <sup>3</sup> /h)	12	12	12	30	12
Potencia requerida (HP)	0.155	0.356	0.337	0.555	0.116
Potencia adoptada (HP)	2.96	2.96	2.96	2,96	2.96
Consumo del motor (kW)	2.66	2.66	2.66	2.2	2.66
Altura teórica (m)	2.82	17.338	13.041	4.088	2.911
Modelo	VERT-404X	VERT-404X	VERT-404X	XV 30/1	VERT-404X
Fabricante	AGP	AGP	AGP	AGP	AGP

Fuente: Elaboración propia.

8.1.1 Diagrama de abastecimiento de agua de enfriamiento

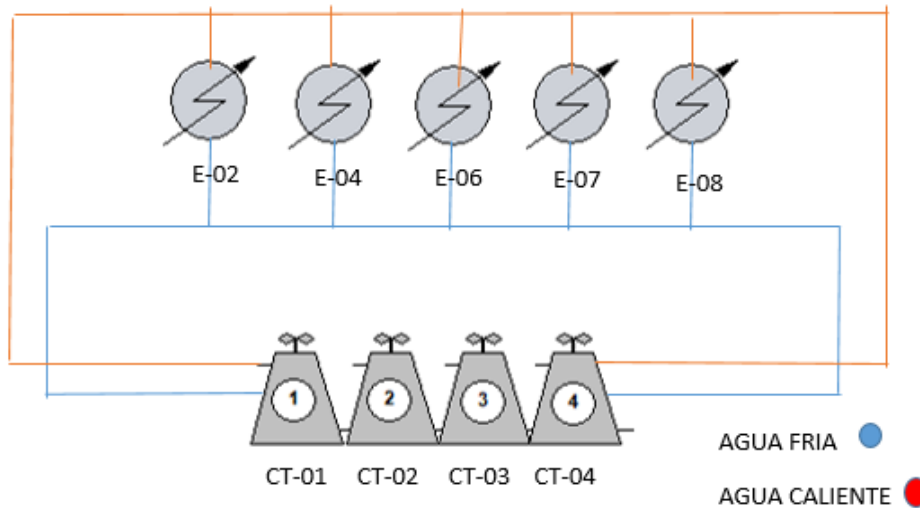


Figura N° 9.8: Diagrama abastecimiento torre de enfriamiento. Fuente: Elaboración propia.

9.6 Vapor

Este servicio auxiliar es clave para el funcionamiento de la planta ya que se utiliza en el rehervidor de la columna de destilación, siendo esta una de las operaciones más importantes del proceso, también en el evaporador de película raspada y, además, en la columna de desodorizado.

El vapor que se utiliza está a 1.5 atm de presión y la temperatura es de 110 °C, por lo que el  $\lambda$  de vaporización es 532.1 kcal/kg. Conociendo este valor y el calor necesario en cada uno de los equipos que requieren este servicio, se calcula la masa de vapor a entregar en cada uno de ellos y se presentan en la siguiente tabla.

Tabla N° 9.8: Vapor requerido.

Equipo	Calor requerido (kcal/h)	Cantidad de vapor (kg/h)
E-03	$4.63 \times 10^5$	870
E-05	30798.3	58
C-02	$1.33 \times 10^3$	2.5
Total	$495.1 \times 10^3$	930.5

Fuente: Elaboración propia.

Se estima un 0,5 % de pérdida de agua, la cual debe extraerse de pozo, tratar y reponer a la caldera y es igual a 4.7 kg/h respecto del vapor utilizado.

#### 9.6.1 Adopción de la caldera de vapor

A partir de la cantidad de vapor calculada anteriormente, se procede a la adopción de la caldera. El fabricante seleccionado es Fontanet por una cuestión, no sólo de disponibilidad del equipo adecuado a las condiciones de proceso, sino también porque el mismo es de la ciudad de Rafaela, ciudad cercana al lugar de asentamiento de la planta.

El modelo de la caldera es 3 PRV y está diseñada para quemar combustibles líquidos y gaseosos. Está compuesta por un hogar de combustión presurizada con retorno de gases por el mismo, totalmente refrigerado, sin partes refractarias. Además de un haz tubular provisto de turbuladores helicoidales que permiten alcanzar un elevado coeficiente de transmisión térmica. Su diseño permite una rápida puesta en régimen y la generación de vapor más seco (relación entre volumen y superficie de agua). Tiene bocas de acceso, puertas delantera y trasera que dejan accesible todo el interior del equipo facilitando la inspección, limpieza y reparación. El generador es de tipo monoblock con diseño compacto. Se provee montado sobre su base con todos sus accesorios incorporados, listo para funcionar una vez acoplados los conductos de agua, vapor, combustible y conexión eléctrica.

En la tabla N° 9.9 se detallan las características de la caldera adoptada (Fontanet, 2021).

Tabla N° 9.9: Características de la caldera.

Fabricante	Fontanet
Modelo	Caldera 3 PRV
Tipo	Caldera de 3 pasos hogar presurizado
Combustible	Líquido y/o gaseoso
Hogar	Liso (s/modelo)
Capacidad térmica	2500000
Producción de vapor (kg/h)	4630
Consumo de gas natural (m <sup>3</sup> /h)	62
Construcción	Tipo paquete

Elaboración propia. Fuente: (Fontanet, 2021).

En la figura N° 9.9, se presenta la caldera con sus respectivas dimensiones, las cuales se detallan después en la tabla N° 9.10 de acuerdo al modelo que ha sido seleccionado.

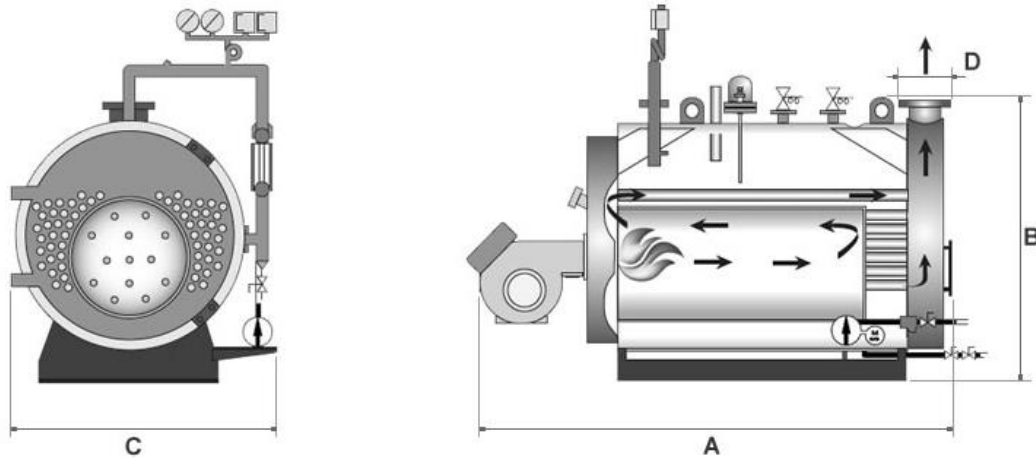


Figura N° 9.9: Dimensiones de la caldera. Fuente: (Fontanet, 2021).

Tabla N° 9.10: Dimensiones de la caldera adoptada.

Modelo	A: Largo total (mm)	B: Ancho total (mm)	C: Alto total (mm)	D: Diámetro chimenea (mm)
2500	5800	2900	3450	600

Elaboración propia. Fuente: (Fontanet, 2021).

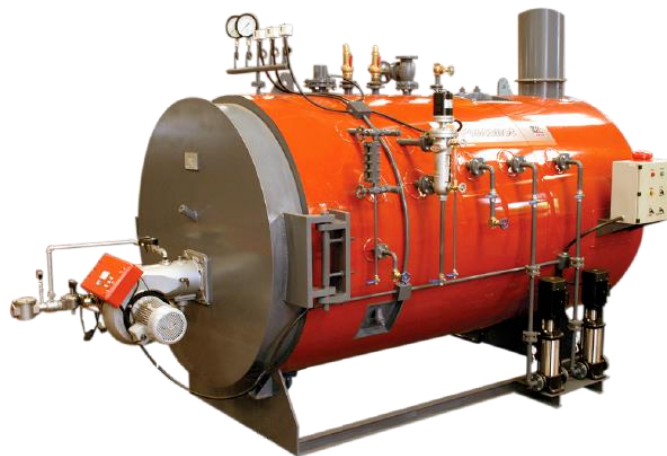


Figura N° 9.10: Caldera Fontanet. Fuente: (Fontanet, 2021).

### 9.6.2 Diagrama de abastecimiento de vapor

En la siguiente figura, se observa el diagrama de distribución de vapor correspondiente a la planta de refinación de glicerina cruda.

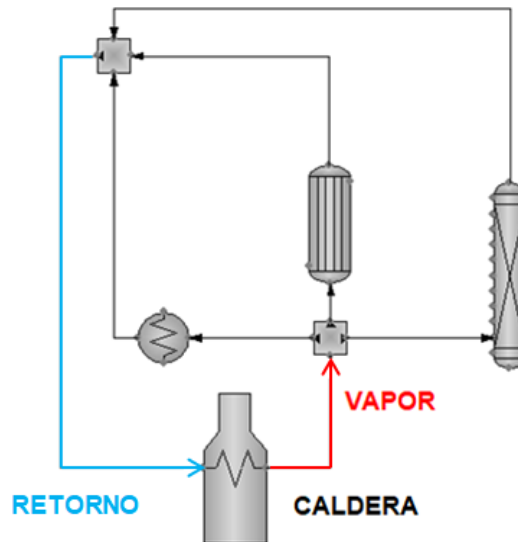


Figura N° 9.11: Diagrama de abastecimiento de vapor. Fuente: Elaboración propia.

### 9.6.3 Dimensiones de las tuberías de distribución de vapor

Para dimensionar el diámetro de una tubería de vapor saturado y retorno de condensado, se tienen en cuenta la velocidad y la presión con la que circulan en la línea de distribución.

- El diámetro de la tubería depende de la velocidad del vapor, puesto que, con una mayor velocidad del vapor en la línea de distribución, aumentan la erosión y el ruido. Por lo tanto, las velocidades recomendadas para una adecuada y correcta distribución de vapor dentro de las líneas son de 25 a 35 m/s.
- Para el retorno de condensado la velocidad de diseño depende de la existencia de vapor en la línea. Si sólo es líquido, generalmente la velocidad oscila entre 1 y 1,5 m/s pero si es flujo de dos fases, las líneas deben ser dimensionadas en base al flujo de vapor. Para el flujo de dos fases la velocidad de diseño es 15 m/s.

El cálculo del diámetro de la tubería se efectúa con la siguiente ecuación:

$$D = \sqrt{\frac{4 \times Mv \times Ve}{V \times \pi}}$$

Donde:

D: diámetro de la tubería (m).

Mv: masa de vapor (kg/h).

Ve: volumen específico del vapor (m<sup>3</sup>/kg).

V: velocidad del vapor (m/h).

#### 9.6.4 Pérdidas de calor en la red

A lo largo de toda la superficie externa de una tubería que transporta vapor, existe una pérdida de calor hacia el ambiente por convección y radiación. Esto hace que parte del mismo se condense, reduciendo su presión y temperatura con lo cual se genera una disminución de la calidad del vapor. Es por tal motivo que a las tuberías de distribución se les coloca un aislante térmico. Para tuberías en las que pasa vapor a presiones iguales o menores a 10 atm se ha determinado empíricamente que:

- Para tuberías menores a 2 in. De diámetro se tendrá 1 in. De espesor de aislante.
- Para tuberías mayores a 2 in. De diámetro se tendrá 2 in. De espesor de aislante.

#### 9.6.5 Retorno de condensados

Las tuberías de retorno son aquellas que reciben el condensado de los equipos de transferencia de energía y de varias tuberías de descarga de trampas de vapor, y lo llevan de regreso al tanque de condensado para aprovechar tanto su temperatura como el tratamiento que ya le fue dado. En plantas pequeñas puede haber una sola línea de retorno de condensado. En el tanque, se le agrega agua de reposición tratada para luego ser bombeada a la caldera y generar vapor nuevamente.

#### 9.6.6 Sistema de distribución

Para el abastecimiento de vapor se cuenta con una caldera, a partir de la cual el mismo se distribuye a los equipos E-03, E-05 y C-02. Por lo tanto, a continuación, se calculan los diámetros de las diferentes tuberías teniendo en cuenta la masa de vapor y de condensado que va a ser transportada en cada parte del sistema.

En la siguiente tabla, se muestran los datos requeridos para el cálculo de los diámetros de las cañerías.

Tabla N° 9.11: Datos de vapor y condensado.

Línea	Masa (kg/h)	Volumen específico (m <sup>3</sup> /kg)	Velocidad (m/s)	Tipo de tubo	Aislante
Línea de vapor	930.5	1.181	30	Acero al carbono – Schedule 80	Lana mineral
Línea de condensado	925.8	1.052x10 <sup>-3</sup>	1.25		

Fuente: Elaboración propia.

A continuación, se presentan los diámetros de la tubería de salida de la caldera y de la tubería de retorno de condensado.

Tabla N° 9.12: Diámetros calculados.

Línea	Diámetro de la tubería (mm)	Diámetro de la tubería (in.)	Diámetro adoptado (in.)	Espesor del aislante (in.)
Línea de vapor	110	4.3	5	2
Línea de condensado	16	0.63	3/4	1

Fuente: Elaboración propia.

Para la línea de vapor, se calculan los diámetros de cada cañería necesaria para la distribución en los respectivos equipos.

Tabla N° 9.13: Diámetros de tubería de entrada a cada equipo.

Equipo	Diámetro de la tubería (mm)	Diámetro de la tubería (in.)	Diámetro adoptado (in.)	Espesor del aislante (in.)
E-03	110	4.3	5	2
E-05	28	1.1	1.25	1
C-02	6	0.23	0.5	1

Fuente: Elaboración propia.



### 9.7 Sistema de vacío

Los equipos que se adoptan para generar la depresión necesaria de 0.5 atm y 0.15 atm, de las etapas de secado (S-01) y destilado (C-01) respectivamente, son bombas de vacío de anillo líquido Atlas Copco. Las mismas se suministran como módulos listos para funcionar. Las bombas de anillo líquido están equipadas con un rodete de hoja fija situado excéntricamente dentro de una carcasa cilíndrica. A medida que el rodete gira, el líquido (generalmente agua) es expulsado por la fuerza centrífuga para formar un anillo líquido alrededor de la circunferencia de la carcasa, sellando las puntas del rodete y creando cámaras de gas independientes entre cada hoja. Como resultado de la posición excéntrica del rodete, estas cámaras varían en volumen a medida que el eje gira, atrayendo y comprimiendo el gas del proceso (Atlas Copco, 2021).



Figura N° 9.12: Bomba de vacío de anillo líquido. Fuente: (Atlas Copco, 2021).

En la tabla N° 9.14 se muestran las características del equipo adoptado.

Tabla N° 9.14: Datos del equipo adoptado.

Fabricante	Atlas Copco
Modelo	AWC 160
Frecuencia	50 Hz
Material	Acero inoxidable
Capacidad nominal	165 m <sup>3</sup> /h
Presión máxima	0.03 atm
Potencia del motor instalado	4 kW
Ancho	652 mm

Longitud	325 mm
Altura	381 mm
Peso total	112 kg

Fuente: Elaboración propia.

### 9.8 Gas natural

El parque industrial San Lorenzo cuenta con una red de media y alta presión de gas natural. Esta red provee de gas principalmente a la caldera que realiza el calentamiento del fluido térmico para el rehervidor de la columna de destilación, el evaporador de película raspada y la columna de desodorizado. En menor proporción, abastece a sectores tales como laboratorio y demás instalaciones de la planta.

El cálculo de gas requerido para la caldera, se realiza a través de la siguiente ecuación:

$$Cg = \frac{E}{\eta \times Pg}$$

Donde:

Cg: consumo de gas natural (m<sup>3</sup>/h, m<sup>3</sup>/día, m<sup>3</sup>/mes).

E: energía necesaria en la caldera (kcal/h, kcal/día, kcal/mes).

Pg: poder calorífico del gas natural: 9200 kcal/m<sup>3</sup>.

H: rendimiento del gas natural provisto: 87%.

En la tabla N° 9.15, se muestran los cálculos obtenidos respecto al consumo de gas en la caldera.

Tabla N° 9.15: Datos de consumo de gas natural en la caldera.

Variable	Consumo por hora	Consumo por día	Consumo por mes
E	495.1 x 10 <sup>3</sup> kcal/h	11.9 x 10 <sup>6</sup> kcal/día	356.5 x 10 <sup>6</sup> kcal/mes
Pg	9200 kcal/m <sup>3</sup>	9200 kcal/m <sup>3</sup>	9200 kcal/m <sup>3</sup>
η	0.87	0.87	0.87
Cg	62 m <sup>3</sup> /h	1487 m <sup>3</sup> /día	44540 m <sup>3</sup> /mes

Fuente: elaboración propia.

En la siguiente tabla, se resume el consumo de gas natural en cada sector de la planta.

Tabla N° 9.16: Consumo total de gas natural en m<sup>3</sup>/h.

Proveedor	Litoral Gas S.A.
Destino	Consumo (m <sup>3</sup> /h)
Caldera	62
Laboratorio	0.22*
Calefacción	0.5*
Total	62.72

\* Datos obtenidos de ENARGAS (Amoquimicos S.A, 2018).

Fuente: Elaboración propia.

#### 9.8.1 Red de cañerías de gas

La cañería de distribución del gas natural a la totalidad la planta es especial para este servicio, cuyo material es acero galvanizado. La rama principal de suministro a la caldera es de 1 ½" de diámetro nominal y las derivaciones a las instalaciones de ¾" de diámetro.

### 9.9 Aire comprimido

El aire comprimido es el fluido necesario para el funcionamiento de algunos instrumentos de automatización de la planta. Para obtener este servicio se adopta un compresor de tornillo con accionamiento 1:1 marca Kaeser.

El equipo está listo para la puesta en marcha, posee una etapa con inyección de aceite refrigerante para un enfriamiento óptimo de los rotores y el accionamiento es directo, sin engranajes. Además, utiliza temperaturas desde las ambientales hasta más de 45°C.

El compresor cuenta con filtros de aire seco, válvulas neumáticas de admisión y escape, un tanque separador de aire/aceite, una válvula de seguridad y de retención, un sistema electrónico de gestión térmica ETM y filtro biodegradable de aceite en el circuito de líquido refrigerante. El mismo es enfriado por aire, con enfriadores de aluminio separados para el aire comprimido y el líquido refrigerante, también posee un ventilador radial con motor eléctrico propio (Chemical Safety Facts, 2021). En la figura N° 9.10 se muestra el modelo elegido.



Figura N° 9.13: Compresor de tornillo con accionamiento 1:1. Fuente: (Chemical Safety Facts, 2021).

Las características se presentan en la tabla N° 9.17.

Tabla N° 9.17: Datos del equipo adoptado.

Fabricante	KAESER KOMPRESSOREN
Modelo	ASD 35
Capacidad instalación completa a presión	3.16 m <sup>3</sup> /min
Presión de servicio	7.5 – 10 bar
Presión máxima	8.5 – 12 bar
Potencia del motor instalado	18.5 kW
Conexión de aire comprimido	G 1¼
Ancho	1.460 mm
Longitud	900 mm
Altura	1.530 mm
Peso total	610 kg

Fuente: Elaboración propia.

# **CAPÍTULO 10: GESTIÓN DE CALIDAD**

## **10. CAPÍTULO: GESTIÓN DE CALIDAD**

### **10.1 Gestión de la calidad**

Un sistema de gestión de calidad comprende las actividades mediante las que la organización identifica sus objetivos y determina los procesos y recursos requeridos para lograr los resultados deseados con respecto a la calidad. Es el encargado de establecer las políticas, definir la estructura organizativa (incluyendo funciones, responsabilidades, líneas de autoridad y de comunicación), los procesos a llevar a cabo, los procedimientos mediante los cuales se ejecutan las actividades y los recursos para alcanzar estos objetivos (incluyendo la evaluación de la eficacia del sistema); todo ello con la finalidad de satisfacer las necesidades y expectativas del cliente.

Los objetivos de la calidad complementan otros objetivos de la organización, tales como aquellos relacionados con el crecimiento, el desempeño financiero, la rentabilidad, el medio ambiente y la seguridad y salud ocupacional. Las diferentes partes del sistema de gestión de una organización pueden integrarse conjuntamente en un sistema de gestión único, utilizando elementos comunes (Pagliaro, 2017).

La norma ISO 9001 trata de establecer los requisitos para certificar que una organización tiene un SGC de acuerdo con las normas que se contemplan. Las mismas establecen todos los procedimientos que deben llevarse a cabo durante la actividad productiva de la empresa (Polich N. , 2019).

Teniendo en cuenta la volatilidad e inestabilidad del contexto empresarial actual no todos los sistemas, procesos y actividades pueden estar predeterminados, por lo tanto, se necesita ser flexible y adaptable dentro de las complejidades del contexto de la organización. En consecuencia, un SGC es dinámico, quiere decir que evoluciona en el tiempo mediante períodos de mejora (Pagliaro, 2017).

### **10.2 Características del Sistema de Gestión de Calidad**

#### **10.2.1 Planeación de la calidad**

Proceso que permite el desarrollo de una estrategia anticipada que asegure que los productos y servicios que se crean y prestan tengan la capacidad de satisfacer las necesidades y expectativas de los clientes. Un plan de calidad comprende la identificación, clasificación y ponderación de las características de calidad, del mismo modo que contempla

los objetivos, requisitos y restricciones de esta. Existen una serie de pasos para elaborar una estrategia de calidad:

- Identificar el cliente.
- Determinar sus necesidades (clientes).
- Traducir sus necesidades al lenguaje de la organización.
- Desarrollar un producto que pueda responder a esas necesidades.
- Optimizar el producto.
- Desarrollar un proceso que pueda producir dicho producto.
- Optimizar y estandarizar dicho proceso.
- Probar que ese proceso pueda producir el producto en condiciones normales de operación.
- Transferir el proceso a operación.

### 10.3 Control de calidad

El control de calidad se encarga de la caracterización de los nuevos productos o servicios en sus diferentes fases de desarrollo y en el establecimiento de las especificaciones de calidad de estos. Además, desarrolla, ejecuta o coordina los métodos de ensayo para determinar las características de calidad de las materias primas, materiales, productos intermedios y productos finales. Existen una serie de pasos para elaborar control de calidad:

- Elegir qué controlar: el sujeto.
- Desarrollar un objetivo para una característica de control.
- Determinar una unidad de medida.
- Desarrollar un medio o sensor para medir la característica de control.
- Medir la característica durante el proceso o prestación o al final de éste.
- Evaluar las diferencias entre el desarrollo real y el esperado.
- Tomar las acciones necesarias.

### 10.3.1 Mejora continua de la calidad

*Planear:* Se debe recopilar toda la información relacionada con los indicadores claves de competitividad del negocio y representarlos gráficamente. Las herramientas claves en esta etapa son el histograma, la gráfica de control y el análisis de tendencia histórica. Cuando los problemas han sido analizados, se debe distinguir mediante un diagrama de Pareto cuál de todos es el más importante. De este proceso se obtiene el proyecto seleccionado para el mejoramiento. Posteriormente, se deberá seleccionar a un equipo que se abocará a la solución del problema.

*Hacer:* El equipo seleccionado se dedica a identificar las causas del problema y sus posibles soluciones. La lista de ideas generada se ordena por categorías o estratos y se representan en un diagrama causa-efecto. Luego se buscará probar cuáles de las posibles causas están generando el problema. Lo ideal es hacer la prueba a través de medios estadísticos, como estudios de correlación de variables o diagramas de dispersión. Sin embargo, algunas veces no hay datos suficientes para ello. Las causas seleccionadas se deben considerar como causas reales. De ellas se seleccionan las más importantes para pensar en posibles soluciones. En términos prácticos, no siempre se pueden implementar todas las soluciones debido a restricciones de presupuestos por lo que se debe analizar qué soluciones tendrán un mayor efecto en el mejoramiento del problema y recomendarlas para su implantación. Las soluciones recomendadas deben ser aprobadas por el equipo directivo, posteriormente se debe formar un equipo responsable para la implementación de las soluciones aprobadas.

*Verificar:* A través de técnicas como histogramas, gráficas de control o gráficas de tendencia en el tiempo se verifica el grado de mejoramiento alcanzado con la implantación de las soluciones aprobadas en la fase de hacer.

*Actuar:* Esta fase consiste en incorporar al siguiente ciclo de planeación los ajustes necesarios que se hayan evidenciado en la fase de verificación. La mejora continua consiste precisamente en resolver un problema tras otro sin interrupción (Ingeniería Industrial Online).

En el caso del presente, el control de calidad se aplica para asegurar que la materia prima, como el proceso y el producto cumplan con las especificaciones de calidad establecidos por los organismos farmacéuticos, ya que dicho producto tiene finalidades de uso en esa área.



Dentro del SGC, las Buenas Prácticas de Manufactura constituyen el factor que asegura que los productos se fabriquen en forma uniforme y controlada, de acuerdo con las normas de calidad adecuadas al uso que se pretende dar a los productos, y conforme a las condiciones exigidas para su comercialización. Las reglamentaciones que rigen las BPM tienen por objeto principal disminuir los riesgos inherentes a toda producción farmacéutica que no pueden prevenirse completamente mediante el control definitivo de los productos. tales riesgos son de dos tipos: contaminación cruzada (en particular, por contaminantes imprevistos) y confusión (causada por la colocación de etiquetas equivocadas en los envases). Las BPM exigen:

- Que todos los procesos de fabricación se definan claramente, se revisen sistemáticamente a la luz de la experiencia y se compruebe que son el medio de fabricar productos farmacéuticos que tengan la calidad adecuada para cumplir con las especificaciones.
- Que se comprueben las etapas críticas de los procesos de fabricación y todo cambio significativo que se haya introducido en dichos procesos que se disponga de todos los medios necesarios, incluyendo los siguientes:
  - personal adecuadamente calificado y capacitado.
  - infraestructura y espacio apropiados.
  - equipos y servicios adecuados.
  - materiales, envases y etiquetas correctos.
  - procedimientos e instrucciones aprobados.
  - almacenamiento y transporte apropiados.
  - personal, laboratorios y equipos adecuados para efectuar los controles durante el proceso de producción, bajo la responsabilidad de la gerencia de producción.
- Que las instrucciones y procedimientos se redacten en un lenguaje claro e inequívoco.
- Que sea específicamente aplicable a los medios de producción disponibles.
- Que los operadores estén capacitados para efectuar correctamente los procedimientos.
- Que se mantengan registros (en forma manual o por medio de aparatos de registro) durante la fabricación, para demostrar que todas las operaciones exigidas por los procedimientos e instrucciones definidas han sido en realidad efectuados y que la cantidad y calidad del producto son las previstas; cualquier desviación significativa debe registrarse e investigarse exhaustivamente

- Que los registros referentes a la fabricación y distribución, los cuales permiten averiguar la historia completa de un lote, se mantengan de tal forma que sean completos y accesibles.
- Que el almacenamiento y distribución de los productos sean adecuados para reducir al mínimo cualquier riesgo de disminución de la calidad.
- Que se establezca un sistema que haga posible el retiro de cualquier producto, sea en la etapa de suministro o de venta.
- Que se estudie toda queja contra un producto ya comercializado, como también que se investiguen las causas de los defectos de calidad, y se adopten medidas apropiadas con respecto a los productos defectuosos para prevenir que los defectos se repitan (Bunge, 2019).

#### 10.4 Control de calidad de la materia prima e insumos

En la tabla N° 10.1 se detallan los requerimientos y controles de la materia prima e insumos empleados en el proceso de producción de glicerina USP. La materia prima fundamental es el glicerol crudo, proveniente de las fábricas de biodiésel, los insumos correspondientes son el hidróxido de sodio al 50% y el carbón activo, para las etapas de neutralización y blanqueo respectivamente. Se considera que estas deben estar certificadas por el proveedor, por lo tanto, el control se realiza para corroborar el cumplimiento de los valores informados, de lo contrario se deben tomar medidas, como el rechazo de la partida de ser necesario, para mantener los estándares de calidad.

Tabla N° 10.1: Especificaciones de calidad de la materia prima e insumos.

Materia prima/ insumo	Componente/ Parámetro	Valor límite	Valor normal	Responsable del análisis	Registro	Técnica
Glicerol crudo	Glicerol	80-85% p/p	83% p/p	Analista de laboratorio	MPGC-007	T-007
	Metanol	0.5% p/p (máx.)	0.3 % p/p		MPGC-009	T-009
	Agua	8-13% p/p	10.5% p/p		MPGC-008	T-008
	MONG	2% p/p (máx.)	2% p/p		MPGC-003	T-003
	Sales	5% p/p (máx.)	4% p/p		MPGC- 0010	T-0010
	pH	6-8	6.8		MPGC-006	T-006

Hidróxido de sodio	Pureza	49-51% p/p	50%	Analista de laboratorio	IHS-0011	T-0011
	Apariencia	Transparente a ligeramente turbio	-		IHS-0012	T-0012
	pH	13-15	14		IHS-006	T-006
Carbón activado	Humedad	2% p/p (máx)	1.5% p/p	Analista de laboratorio	ICA-0013	T-0013
	Diámetro medio de partícula	0.9-1.1 mm	1 mm		ICA-0014	T-0014
	Índice de yodo	1000 mg/g (mín)	1500 mg/g		ICA-0015	T-0015

Fuente: Elaboración propia.

\*Datos de carbón activo e hidróxido de sodio extraídos de (CalgonCarbon) y (IQUISA) respectivamente.

## 10.5 Control del proceso de producción

En este apartado se establecen los parámetros que se deben cumplir en cada una de las etapas del proceso, para que el producto final cuente con el nivel de calidad deseado. Para ello se deben identificar los puntos de control (PC) y puntos críticos de control (PCC), detallados en el Sistema de Análisis de Peligros y Puntos Críticos de Control (HACCP).

El control se realiza por medio de sensores que se conectarán en los equipos de interés, de manera automática. Si se encontrarán desviaciones el operario productivo a cargo de la tarea deberá tomar las medidas necesarias para corregir las mismas y así lograr nuevamente los valores correspondientes. En la tabla N° 10.2 se pueden observar dichos parámetros.

Tabla N° 10.2: Controles del proceso de producción.

Equipo	Corriente	Variable	Límite	Frecuencia	Responsable	Acción correctiva	Registro
MA-01	3	pH	$\geq 12$	Por batch	Operario de pretratamiento	Verificar condiciones operativas del equipo	PPMA-01
		Tiempo	$2 \text{ h} \pm 30 \text{ min}$				
D-01	D-01	Vacío	$\geq 0.5 \text{ atm}$	Continua	Operario de secador	Verificar condiciones operativas del equipo	PPD-01
	6	Temperatura	$178 \pm 3 \text{ }^\circ\text{C}$				
	4	Caudal	$3200 \pm 50 \text{ kg/h}$				
C-01	11	Temperatura	$240 \pm 4 \text{ }^\circ\text{C}$	Continua	Operario de destilación	Verificar condiciones operativas del equipo	PPC-01
		Caudal	$474 \pm 5 \text{ kg/h}$				
	8	Temperatura	$195 \pm 3 \text{ }^\circ\text{C}$	Continua			
		Caudal	$4282 \pm 5 \text{ kg/h}$				
	9	Caudal	$17 \pm 2 \text{ kg/h}$	Batch			
	C-01	Presión	$\geq 0.15 \text{ atm}$	Continua			

C-02	C-02	Temperatura	$250 \pm 10 \text{ }^{\circ}\text{C}$	Continua	Operario de desodorizado	Verificar condiciones operativas del equipo	PPC-02
	21	Caudal	$2.5 \pm 0.5 \text{ kg/h}$	Continua			
		Presión	$1.5 \pm 0.3 \text{ atm}$				
C-03/C-04	23	Caudal	$2282 \pm 5 \text{ kg/h}$	Batch	Operario de blanqueo	Verificar condiciones operativas del equipo	PPC-03/ PPC-04
		Presión	1 atm	Continua			
	24	Color	APHA bajo	Batch			
	C-03/C-04	Temperatura	$262 \pm 3 \text{ }^{\circ}\text{C}$	Continua			
E-05	11	Caudal	$473 \pm 2 \text{ kg/h}$	Batch	Operario de TFE	Verificar condiciones operativas del equipo	PPE-05
	E-05	Temperatura de camisa	$200 \pm 10 \text{ }^{\circ}\text{C}$	Continua			

Fuente: Elaboración propia.

### 10.6 Control de calidad del producto

En la tabla N° 10.3 se muestran las características necesarias que la glicerina USP debe presentar para que pueda ser incorporada en el mercado, además de las correspondientes al subproducto generado, la glicerina amarilla, que también es comercializada en otra área.

Tabla N° 10.3: Especificaciones de calidad de la glicerina USP.

Producto	Componente/ Parámetro	Valor límite	Frecuencia	Responsable del análisis	Registro	Técnica
Glicerina USP	Glicerol	≥ 99.7% p/p	Batch	Analista de laboratorio	PGU-007	T-007
	Agua	≤ 0.3% p/p			PGU-008	T-008
	Cloruros	≤ 10 ppm			PGU-002	T-002
	Color	≤ 10 apha			PGU-005	T-005
	Ácidos grasos	< 1 ml NaOH 0,5 N/50g			PGU-003	T-003
	Residuos por ignición	≤ 0.01 % p/p			PGU-001	T-001
	Impurezas totales	≤ 1 % p/p			PGU-0016	T-0016
Glicerina Amarilla	Glicerol	≥ 95% p/p	Batch	Analista de laboratorio	PGA-007	T-007
	Sales	< 0.01% p/p			PGA-0010	T-0010
	Agua	< 2% p/p			PGA-008	T-008
	MONG	< 4% p/p			PGA-003	T-003
	Color	Amarillento			PGA-005	T-005

Fuente: Elaboración propia.

### 10.7 Registros

Para una efectiva implementación del Sistema de Gestión de Calidad es necesario llevar un registro, en las tablas N° 10.4, 10.5, 10.6 y 10.7 se muestran los registros utilizados para la materia prima, los insumos, el producto terminado, el subproducto y del proceso completo. El código utilizado para la identificación de cada registro está conformado por las siguientes partes:

- Letra o letras que indica sobre qué se realiza el control (materia prima, insumo, equipo, producto final), en caso de ser necesario se agrega otra letra identificando qué materia prima o insumo se está controlando.
- Área de producción o equipo donde se lleva a cabo el control.
- Número de la técnica utilizada para el análisis correspondiente.

Tabla N° 10.4: Registro de control de materia prima.

Tipo de registro	MATERIA PRIMA			
Materia prima				
Técnica - Código				
Proveedor				
Valor límite de aceptación				
Lote	Fecha	Resultado	Analista	Firma

Fuente: Elaboración propia.

Tabla N° 10.5: Registro de control de insumos.

Tipo de registro	INSUMO				
Insumo					
Técnica - Código					
Proveedor					
Valor límite de aceptación					
Lote	Fecha	Resultado	Analista	Firma	

Fuente: Elaboración propia.

Tabla N° 10.6: Registro de control de producto terminado.

Tipo de registro	PRODUCTO TERMINADO				
Producto					
Técnica - Código					
Descripción					
Valor límite de					
Condiciones de almacenamiento					
Lote	Fecha	Resultado	Analista	Firma	

Fuente: Elaboración propia.



Tabla N° 10.7: Registro de control del proceso.

Tipo de registro	CONTROL DE PROCESO			
Equipo				
Descripción				
Técnica - Código				
Hora de inicio de etapa				
Hora final de etapa				
Operario a cargo				
Valor límite de aceptación				
Lote	Fecha	Resultado	Analista	Firma

Fuente: Elaboración propia.

### 10.8 Técnicas

Para corroborar que el producto cumpla con los valores establecidos con anterioridad la glicerina USP se somete a una serie de análisis que son detallados a continuación.

#### 10.8.1 T-001: Determinación del residuo de ignición

Se calientan 50 g de glicerina en un crisol de porcelana hasta lograr la ignición y se deja calcinar protegido de la corriente de aire. Luego se enfría y se humedece el residuo obtenido con 0,5 ml de ácido sulfúrico. Por último, el preparado se somete a ignición hasta lograr un peso constante.

#### 10.8.2 T-002: Determinación de compuestos clorados

Se pesan 5 g de glicerina, se transfieren a un balón de 100 ml en donde se agregan 15 ml de morfolina y luego se calienta en un condensador con reflujo durante 3 horas. Se enjuaga el condensador con 10 ml de agua y se recolecta el lavado dentro del balón, finalmente se acidifica con ácido nítrico. La solución obtenida se transfiere a un tubo de ensayo, donde se agregan 0,5 ml de nitrato de plata, se diluye con agua a 50 ml y se mezcla. No se debe

observar mayor turbidez que en la muestra de referencia preparada con 0,20 ml de ácido clorhídrico 0,020 N.

#### 10.8.3 T-003: Determinación de ésteres y ácidos grasos

Se deben mezclar 50 g de Glicerina con 50 ml de agua recién hervida, más 5 ml de hidróxido de sodio 0,5 N, luego se debe calentar a ebullición durante 5 minutos. Una vez enfriada se agrega fenolftaleína y se titula el exceso de hidróxido de sodio con ácido clorhídrico 0,5 N. Las determinaciones y correcciones se realizan con un blanco.

#### 10.8.4 T-004: Determinación de dietilenglicol y sustancias relacionadas

Para la determinación de estas sustancias se debe emplear un equipo para cromatografía de gases, equipado con un detector de ionización a la llama y una columna de vidrio recubierta con una fase estacionaria, constituida por una mezcla de 6% de cianopropilfecil polisiloxano y 94 % de dimetilpropil siloxano de parámetro. Se programa la temperatura equilibrando inicialmente la columna a 100 °C hasta el tiempo de inyección, donde se debe incrementar 7.5 °C por minuto hasta 220 °C que se deben mantener durante 4 minutos. La temperatura de inyección y la del detector deben mantenerse a 220 y 250 °C, respectivamente. Se debe emplear helio como gas transportador y la velocidad de flujo debe ser de 38 cm por segundo.

#### 10.8.5 T-005: Determinación de color

Se transfiere una muestra de glicerina a un tubo de ensayo de 50 ml y se compara con un preparado que consta de una disolución de 0.4 ml de cloruro férrico en 50 ml de agua, se observa el color contra una superficie blanca, el mismo no debe ser más oscuro que el preparado de referencia (Carbotecnia, 2021).

# CAPÍTULO 11: OBRAS CIVILES

## 11. CAPÍTULO: OBRAS CIVILES

### 11.1 Introducción

En el presente capítulo, se realiza la distribución física de todas las áreas que conforman las instalaciones de la planta de refinación de glicerina USP, la cual se encuentra ubicada tal como se describió en el capítulo 4, en el parque industrial San Lorenzo radicado en la provincia de Santa Fe.

A continuación, se procede a realizar la descripción del terreno adoptado y las características de cada una de las áreas de la planta.

### 11.2 Descripción general del establecimiento

El parque industrial San Lorenzo posee, para radicaciones industriales mayoritariamente, lotes de 2500 y 5000 m<sup>2</sup> respectivamente. Además, cuenta con servicio de enfermería y comedor para los trabajadores del parque, por lo tanto, no se tendrán en cuenta a la hora de diseñar y distribuir los sectores de la planta.



Figura N° 11.1: Lotes comercializables. Fuente: (Pagliaro, 2017)

Para el presente proyecto se adopta 1 lote de 5000 m<sup>2</sup>, quedando así un predio de 83.3 m de largo y 60 m de ancho.

El predio posee un cerco perimetral de 2 m de altura con alambre del tipo romboidal. Los pilares de este cerco están hechos de premoldeados de hormigón en forma de postes olímpicos y colocados cada 10 metros de perímetro. Estos postes sirven de bases y en su parte superior un tendido de 3 filas de alambres de púas, cubriendo la totalidad de la superficie de este.

En cuanto a las instalaciones edilicias se destacan zonas cubiertas bajo techo y zonas en la intemperie. En la tabla N° 11.1 se detallan cada una de ellas:

Tabla N° 11.1: Zonas cubiertas y a la intemperie.

Zonas cubiertas	Zonas en la intemperie
Garita de seguridad	Estacionamiento
Administración y baños administración	Espacio de circulación de camiones
Laboratorio	Almacenamiento de materias primas e insumos
Baños y vestuarios planta	Sector de equipos de enfriamiento
Sala de control de PLC	Pretratamiento y secado
Taller de mantenimiento	Desodorizado y blanqueo
Sala de caldera	Destilación
Servicios auxiliares	
Almacenamiento producto terminado	

Fuente: Elaboración propia.

### 11.3 Distribución física de la planta

En la tabla N° 11.2 se muestran las edificaciones a realizar, las dimensiones correspondientes a cada una de ellas y las respectivas superficies que dispondrán cada uno de los sectores y en la figura N° 11.2 se muestra el layout de la planta.

Tabla N° 11.2: Sectores de la planta con sus respectivas dimensiones.

Sector	Descripción	Dimensiones (m)	Superficie (m <sup>2</sup> )
1	Estacionamiento	38 x 24	912
2	Garita de seguridad	10 x 3	30
3	Administración	10 x 12	120
4	Baños administración	10 x 5	50
5	Baños y vestuarios planta	6 x 10	60
6	Sala de control de PLC	6 x 9	54

7	Laboratorio		6 x 9	54
8	Almacenamiento de materias primas e insumos		10 x 8	80
9	Almacenamiento producto terminado		10 x 8	80
10	Sector producción	10.A - Pretratamiento y secado	20 x 17	1000
		10.B - Destilación	20 x 15	
		10.C - Desodorizado y blanqueo	20 x 18	
11	Sector de equipos de enfriamiento		6 x 8	48
12	Sala de caldera		5 x 10	50
13	Servicios auxiliares		5 x 6	30
14	Taller de mantenimiento		6 x 6	36
15	Espacio de circulación de camiones		9 x 83.3 50 x 10	1333

Fuente: Elaboración propia.

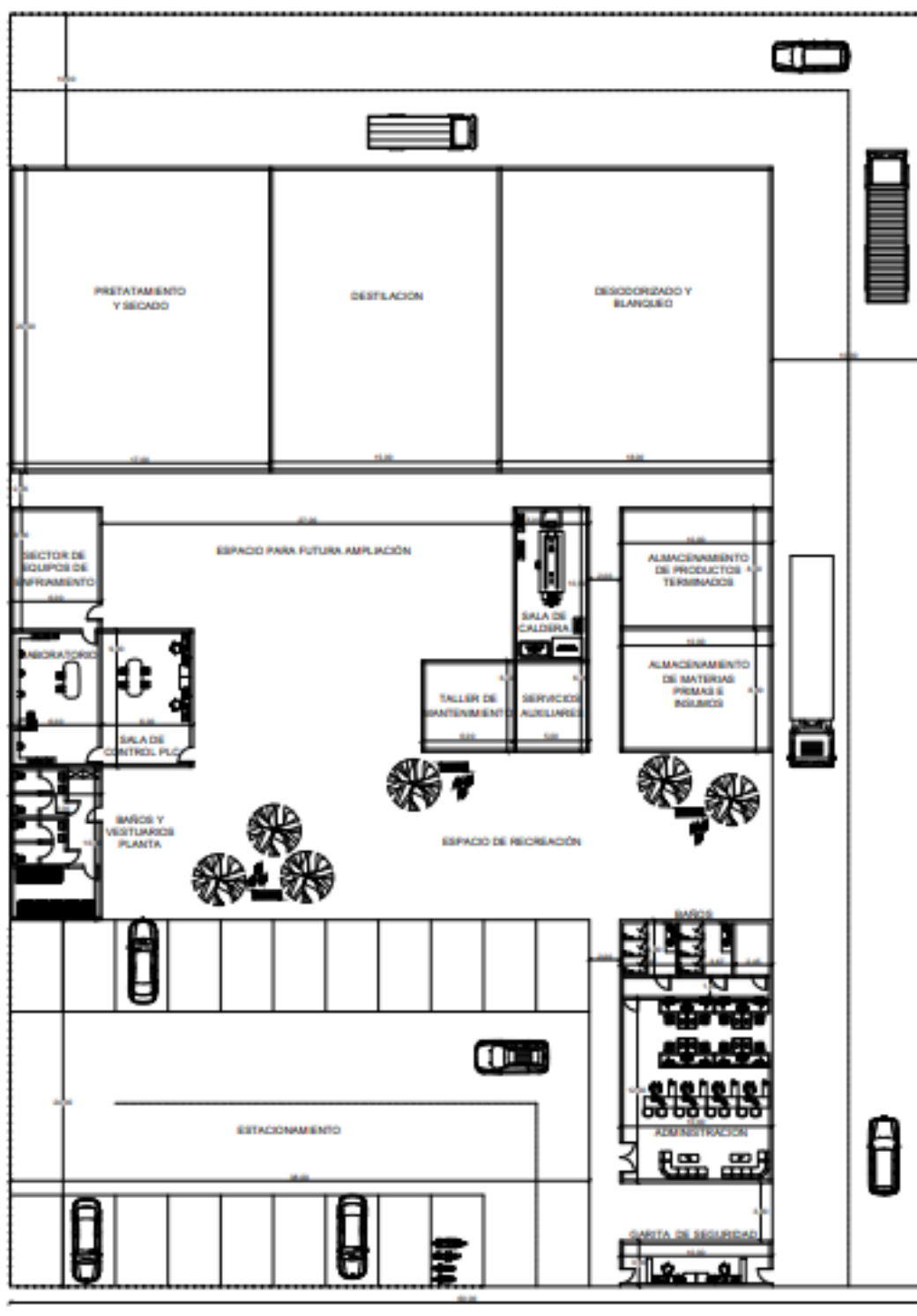


Figura N° 11.2: Layout de la planta. Fuente: Elaboración propia.

La asignación de espacio de los distintos sectores se realizó en función a los aspectos funcionales de la fábrica. La superficie está dividida en las siguientes zonas:

- La primera consta del ingreso a la fábrica, con su respectiva garita de seguridad el cual divide el ingreso de camiones del ingreso de peatones y sus respectivos vehículos, los cuales tienen definido su sector en el estacionamiento. Se encuentran además las oficinas administrativas con sus respectivos baños.
- El área productiva, sector N°10 se encuentra al final del terreno, dividiéndose la misma en 3 áreas con fácil acceso a las materias primas e insumos, almacenamiento de producto terminado, servicios auxiliares, laboratorio/sala de control de PLC y sector de mantenimiento.
- Se cuenta con un amplio espacio para la fácil movilización de camiones.
- Se cuenta con espacios verdes, aptos para el esparcimiento del personal, o futuras ampliaciones edilicias.

A continuación, en la tabla N° 11.3 se detallan las descripciones edilicias de cada sector.



Tabla N° 11.3: Sectores de la planta y sus descripciones edilicias.

Características edilicias de las zonas cubiertas						
Sector	Descripción.	Dimensiones (m)	Altura (m)	Paredes	Techo	Piso
2	Garita de seguridad	10 x 3	3	Ladrillos block, revocados interior y exteriormente de espesor: 30cm.	Techo de losa de hormigón con viguetas y pintura impermeabilizante.	Hormigón recubierto con cerámicos
3	Administración	10 x 12	3	Ladrillos block, revocados interior y exteriormente de espesor: 30cm.	Techo de losa de hormigón con viguetas y pintura impermeabilizante.	Hormigón recubierto con cerámicos
4	Baños administración	10 x 5	3	Ladrillos block, revocados interior y exteriormente de espesor: 30cm. Azulejos en las paredes hasta 1.5 m de altura.	Techo de losa de hormigón con viguetas y pintura impermeabilizante.	Hormigón recubierto con cerámicos
5	Baños y vestuarios planta	6 x 10	3	Ladrillos block, revocados interior y exteriormente de espesor: 30cm. Azulejos en las paredes hasta 1.5 m de altura.	Techo de losa de hormigón con viguetas y pintura impermeabilizante.	Hormigón recubierto con cerámicos
6	Sala de control de PLC	6 x 9	3	Ladrillos block, revocados interior y exteriormente de espesor: 30cm.	Techo de losa de hormigón con viguetas y pintura impermeabilizante.	Hormigón con cemento alisado
7	Laboratorio	6 x 9	3	Ladrillos block, revocados interior y exteriormente de espesor: 30cm. Azulejos en las paredes hasta 1.5 m.	Techo de losa de hormigón con viguetas y pintura impermeabilizante.	Hormigón con cemento alisado
9	Almacenamiento de producto terminado	10 x 8	5	Ladrillos block, revocados interior y exteriormente hasta 2 m de altura y espesor de 30 cm. Luego continúa de chapa acanalada galvanizada.	Chapa acanalada galvanizada	Hormigón con cemento alisado
12	Sala de caldera	5 x 10	5	Ladrillos block, revocados interior y	Chapa acanalada galvanizada	Hormigón con



				exteriormente hasta 2 m de altura y espesor de 30 cm. Luego continúa de chapa acanalada galvanizada.		cemento alisado
13	Servicios auxiliares	5 x 6	5	Ladrillos block, revocados interior y exteriormente hasta 2 m de altura y espesor de 30 cm. Luego continúa de chapa acanalada galvanizada.	Chapa acanalada galvanizada	Hormigón con cemento alisado
14	Taller de mantenimiento	6 x 6	5	Ladrillos block, revocados interior y exteriormente hasta 2 m de altura y espesor de 30 cm. Luego continúa de chapa acanalada galvanizada.	Chapa acanalada galvanizada	Hormigón con cemento alisado

Fuente: Elaboración propia.

# **CAPÍTULO 12: INSTALACIONES ELÉCTRICAS**

## 12. CAPÍTULO: INSTALACIONES ELÉCTRICAS

### 12.1 Introducción

El parque industrial San Lorenzo cuenta con una estación transformadora de voltaje y líneas internas de suministro de energía eléctrica de baja y media tensión. Dicho servicio es provisto por la empresa EPESF (Empresa Provincial de la Energía de Santa Fe).

La necesidad de potencia total se determina teniendo en cuenta el consumo de los artefactos usados para la iluminación y el de los equipos involucrados en cada etapa del proceso de obtención de glicerina USP. Los circuitos de alumbrado emplean corriente alterna monofásica de 220 V, mientras que en los circuitos de fuerza motriz la corriente utilizada es alterna trifásica de 380 V.

### 12.2 Descripción de las instalaciones eléctricas

Para el correcto funcionamiento de la instalación eléctrica son necesarios una serie de elementos que se detallan a continuación:

- Tableros eléctricos
- Conductores eléctricos
- Elementos de protección
- Tomacorrientes
- Generador de emergencia

#### 12.2.1 Tableros eléctricos

Los tableros eléctricos son equipos pertenecientes a los sistemas eléctricos y tienen diversas funciones, entre las que se encuentran: medición, control, maniobra y protección. Constituyen un elemento vital de las instalaciones eléctricas, se podría decir que ninguna instalación eléctrica es viable sin la existencia de un tablero eléctrico. Pueden tener diversos tamaños y formas según el tipo de función que les toque desempeñar, como pueden ser aquellos que se emplean en los distintos tipos de inmuebles (viviendas, sanatorios, escuelas, estadios deportivos, etc.) o bien en industrias (ConstruArte, 2021).

Un tablero eléctrico de automatización permite albergar diferentes dispositivos eléctricos o electrónicos que energicen cargas, tales como motores, generadores o máquinas de procesos, es decir, todo aquello que se necesita para controlar el funcionamiento de las máquinas industriales.

Por su constitución y construcción, los tableros eléctricos deben ser montados en lugares de fácil acceso, secos, con cierto grado de ventilación, bien iluminados y que permitan la realización de tareas de mantenimiento y reparación en forma segura y cómoda.



Figura 12.1: Tablero eléctrico. Fuente: (ConstruArte, 2021).

#### Tipos de tableros eléctricos

Según su ubicación, se pueden clasificar en:

- Tablero principal de distribución: Se conecta a la línea eléctrica principal, a partir de él se dividen los circuitos secundarios.
- Tableros secundarios de distribución: Se alimentan del tablero principal. Más allá de eso, funcionan como auxiliares en cuanto a la protección y operación de los subalimentadores.
- Tableros de paso: Cuentan con fusibles que les permite proteger derivaciones que no pueden ser directamente conectadas alimentadores o subalimentadores. Para llevar a cabo esta protección cuentan con fusibles.
- Gabinete individual del medidor: Contiene el medidor de energía mediante el cual se desprende el circuito principal.
- Tableros de comando: Alberga dispositivos especializados en seguridad y maniobra.

### 12.2.2 Conductores eléctricos

Los conductores eléctricos o materiales conductores son aquellos que tienen poca resistencia a la circulación de la corriente eléctrica, dadas sus propiedades específicas. La estructura atómica de los conductores eléctricos facilita el movimiento de los electrones a través de estos, con lo cual este tipo de elementos favorece la transmisión de electricidad. Un cable eléctrico es un elemento fabricado y pensado para conducir electricidad (Lifeder, 2021).

Los cables eléctricos están compuestos por el conductor, el aislamiento, una capa de relleno y una cubierta. Cada uno de estos elementos que componen un cable eléctrico cumple con un propósito que se da a conocer a continuación:

- Conductor eléctrico: Es la parte del cable que transporta la electricidad y puede estar constituido por uno o más hilos de cobre o aluminio.
- Aislamiento: Este componente es la parte que recubre el conductor, se encarga de que la corriente eléctrica no se escape del cable y sea transportada de principio a fin por el conductor.
- Capa de relleno: La capa de relleno se encuentra entre el aislamiento y el conductor, se encarga de que el cable conserve un aspecto circular ya que en muchas ocasiones los conductores no son redondos o tienen más de un hilo. Con la capa de relleno se logra un aspecto redondo y homogéneo.
- Cubierta: La cubierta es el material que protege al cable de la intemperie y elementos externos.

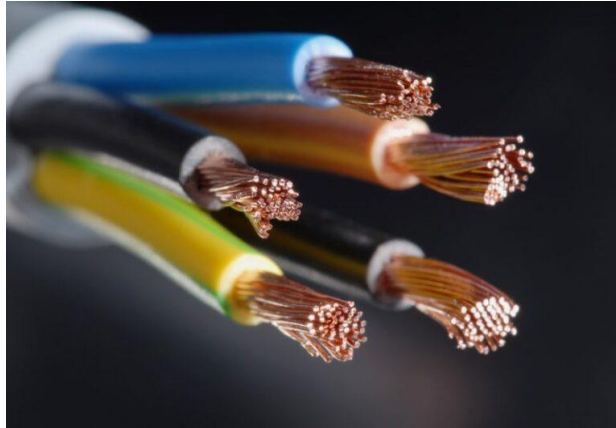


Figura N° 12.2: Conductor eléctrico. Fuente: (FB Energía e Iluminación, 2021).

### 12.2.3 Elementos de protección

Para que una instalación sea segura, debe contar con la oportuna protección eléctrica para salvaguardar la integridad de personas, entornos, bienes y componentes eléctricos (IES Los Albares, 2021). Básicamente, están representadas por los siguientes dispositivos:

- Tomas de tierra
- Interruptores
- Otros protectores y aislantes

#### Tomas de tierra

El objetivo de las tomas de tierra es evitar que se produzcan derivaciones de corriente hacia elementos que estén en contacto directo con el entorno y, de esta forma, evitar descargas indeseadas a causa de fallos en otros sistemas de aislamiento. Representa un tipo de protección destinada a evitar electrocuciones, y consiste básicamente en la puesta a tierra de todas las masas metálicas de las que consta una instalación mediante varios elementos conductores y una toma (una placa o una barra, generalmente), que disipa la corriente en el terreno.

#### Interruptores

Un interruptor es un aparato capaz de interrumpir o abrir un circuito eléctrico cuando la intensidad de la corriente eléctrica que por él circula excede de un determinado valor, o en el que se ha producido un cortocircuito, con el objetivo de evitar daños a los equipos eléctricos.

### Otros protectores y aislantes

Dentro del apartado de los interruptores entran todos aquellos tipos de protecciones eléctricas con una conductividad eléctrica casi nula, como por ejemplo los plásticos. Estos protegen los distintos componentes eléctricos de las instalaciones y lo aíslan de su entorno más inmediato, protegiéndolos del efecto de agentes externos, así como de golpes e impactos. De esta forma evitan que cualquier persona pueda entrar en contacto directo con ellos, con el consiguiente riesgo para la salud que ello supone. Algunos componentes protegidos contra polvo, agua y humedades con un alto nivel de protección son los armarios precableados de alta resistencia, la toma de corriente, las clavijas, los interruptores y las bases de enchufe estancas.

#### 12.2.4 Tomacorrientes

Los tomacorrientes son dispositivos eléctricos que sirven como punto de conexión para alimentar equipos eléctricos, tales como electrodomésticos, equipos portátiles e industriales. Los tomacorrientes no consumen ninguna energía, este solo enlaza la fuente de alimentación a los equipos que se vayan a alimentar de una fuente de energía eléctrica. En los sectores tales como oficina y laboratorio se colocan tomacorrientes del tipo monofásicos mientras que en el sector de producción se colocan del tipo trifásico, ya que en este sector se requieren mayores necesidades energéticas (Faradays Tecnología Eléctrica, 2021).



Figura N°12.3: Tomacorrientes trifásico y monofásico. Fuente: (Carbotecnia, 2021).

#### 12.2.5 Generador de emergencia

La colocación de un generador eléctrico industrial es una alternativa perfecta ante una situación de emergencia, ya que el mismo otorga la corriente de luz necesaria logrando el funcionamiento sin parada imprevista en los equipos indispensables del proceso productivo de la planta, como así en el resto de las instalaciones.





Figura N° 12.4: Generador eléctrico. Fuente: (Generac, 2021).

### 12.3 Consumo de energía eléctrica de los equipos del proceso

En la siguiente tabla se muestra el consumo de potencia por cada uno de los equipos del proceso, considerando la jornada diaria (24 horas) y mensual (30 días).

Tabla N° 12.1: Consumo de energía eléctrica de los equipos de proceso.

Equipo	Denominación	Potencia consumida (kW)	Consumo diario	Consumo mensual
Tanque pretratamiento	MA-01	1	24	720
Columna de desodorizado	C-02	35	840	25200
Evaporador de película raspada	E-05	1.5	36	1080
Bombas	P-01	0.4	9.6	288
	P-02	0.4	9.6	288
	P-03	0.4	9.6	288
	P-04	0.4	9.6	288
	P-05	0.4	9.6	288
	P-06	0.07	1.68	50.4

	P-07	0.4	9.6	288
	P-08	0.4	9.6	288
	P-10.1	2.66	64	1915
	P-10.2	2.66	64	1915
	P-10.3	2.66	64	1915
	P-10.4	2.2	53	1584
	P-10.5	2.66	64	1915
Ablandador de agua		5	120	3600
Compresor		18.5	444	13320
Sistema de vacío		4	96	2880
TOTAL			1938	58110

Fuente: Elaboración propia.

#### 12.4 Sistema de iluminación

El objetivo de la iluminación en la industria es brindar una visibilidad eficiente y lo más cómoda posible para realizar el trabajo de forma correcta y ayudando a mantener un ambiente seguro. Una buena iluminación permite disminuir accidentes de trabajo, protege la capacidad visual de los operarios y evita fatiga ocular. También es importante al momento de realizar la limpieza y mantenimiento de los distintos sectores y equipos (Tabrajo Provincia de Buenos Aires, 2021).

El costo de la iluminación depende del tipo de luz que se use, de la geometría y el tipo de la iluminación, y de las características del entorno. A continuación, se calcula el número de lámparas requeridas en cada sector y la potencia consumida.

## 12.5 Determinación del nivel de iluminación requerido en cada sector

Para establecer el nivel de iluminación necesario de cada instalación, se tienen en cuenta las dimensiones de estas y el flujo luminoso necesario de acuerdo al tipo de trabajo que se realice en ella. En general, las recomendaciones de niveles de iluminación son efectuadas con el fin de mejorar la seguridad de los trabajadores en la industria. En Argentina, la norma IRAM AADL J20-06 establece valores mínimos para más de 200 actividades, clasificadas por tipo de edificio, local y tarea visual, esta norma fue publicada en 1972 y reeditada sin modificaciones en 1996 (Transelec, 2021).

En la siguiente tabla, se detallan ciertos niveles mínimos de iluminación para ciertas clases de tarea visual.

El nivel de iluminación se mide en lux ( $\text{lm}/\text{m}^2$ ) y surge del cociente de flujo luminoso (lumen) y el área de la superficie iluminada ( $\text{m}^2$ ).

Tabla N° 12.2: Nivel de iluminación requerido en cada ambiente.

Tarea visual	Nivel de iluminación (lux)	Descripción de la tarea
Tareas que no exigen esfuerzo visual.	50	Tránsito por pasillos, almacenaje, carga y descarga de materia prima.
Visión ocasional.	100	Para permitir movimientos seguros por ej. En lugares de poco tránsito como sala de calderas, depósito de materiales, baños y otros.
Tareas intermitentes ordinarias y fáciles, con contrastes fuertes.	200	Trabajos simples, intermitentes y mecánicos, inspección general y contado de partes de stock, colocación de maquinaria pesada.
Tareas moderadamente críticas y prolongadas, con detalles medianos.	500	Trabajos medianos, mecánicos y manuales, inspección y montaje; trabajos comunes de oficina, tales como: lectura, escritura y archivo.
Tareas severas y prolongadas y de poco contraste.	1100	Trabajos finos, mecánicos y manuales, montajes e inspección; pintura extrafina, sopleteado.
Tareas muy severas y	2200	Montaje e inspección de

prolongadas, con detalles minuciosos o muy poco contraste.		mecanismos delicados, fabricación de herramientas y matrices; inspección con calibrador, trabajo de molienda fina.
Tareas excepcionales, difíciles o importantes.	5000	Casos especiales, como, por ejemplo: iluminación del campo operatorio en una sala de cirugía.

Elaboración propia. Fuente: (Conicet, 2021).

### 12.6 Determinación de cantidad de luminarias requeridas

Uno de los métodos de cálculo de niveles de iluminación de una instalación de alumbrado de interiores más sencillo es el de lúmenes, este método consiste en la obtención del valor medio del alumbrado general. Proporciona una iluminancia media con un error de  $\pm 5\%$  y nos da una idea muy aproximada de las necesidades de iluminación.

En el momento dado en que se precise del cálculo del alumbrado localizado, es decir, en puntos concretos, se recurrirá a un método más complejo denominado método del punto por punto.

Los datos de entrada para el cálculo de la luminaria son:

- Dimensiones del local: los primeros datos de entrada serán las dimensiones del local.

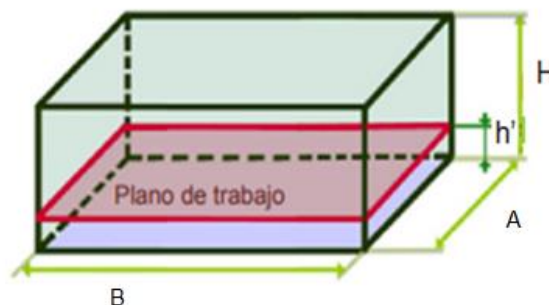


Figura N°12.5: Dimensiones del espacio de iluminación.

Fuente: (ETS Arquitectura, 2021).

Donde:

$h'$ : Altura del plano de trabajo (m). Dependerá del tipo de actividad que se realice en esa zona determinada. Generalmente es 0.

A: Ancho (m).

B: Largo (m).

H: Alto (m).

- Determinar el nivel de iluminancia media ( $E_m$ ): Este valor viene dado en lux, y depende del tipo de actividad a realizar en el local y se puede encontrar este valor en la tabla anterior.
- Determinar el tipo de lámpara a utilizar: Se debe determinar el tipo de lámpara, si será incandescente, fluorescente de descarga alta, etc., según el tipo de actividad que se realice en la instalación.
- Determinar la altura de suspensión de las luminarias según el sistema de iluminación escogido:

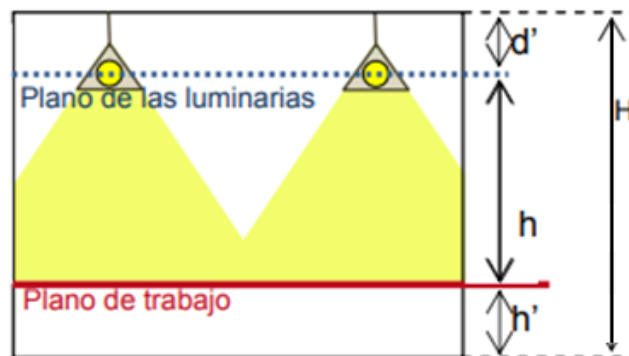


Figura N°12.5: Esquema de alturas del local.

Fuente: (ETS Arquitectura, 2021).

Donde:

$d'$ : Altura entre el plano de las luminarias y el techo (m).

$h$ : Altura entre el plano de trabajo y el plano de trabajo de las luminarias (m).

$h'$ : Altura del plano de trabajo al suelo (m).

H: Altura del local (m).

- Determinar el factor de utilización ( $F_u$ ): Este valor se calcula a partir del índice del local y los factores de reflexión:



Tipo de aparato de alumbrado	Índice del local k	Factor de utilización (γ)								
		Factor de reflexión del techo								
		0.7			0.5			0.3		
		Factor de reflexión de las paredes								
		0.5	0.3	0.1	0.5	0.3	0.1	0.5	0.3	0.1
	1	.28	.22	.16	.25	.22	.16	.26	.22	.16
	1.2	.31	.27	.20	.30	.27	.20	.30	.27	.20
	1.5	.39	.33	.26	.36	.33	.26	.36	.33	.26
	2	.45	.40	.35	.44	.40	.35	.44	.40	.35
	2.5	.52	.46	.41	.49	.46	.41	.49	.46	.41
	3	.54	.50	.45	.53	.50	.45	.53	.50	.45
	4	.61	.56	.52	.60	.56	.52	.60	.56	.52
	5	.63	.60	.56	.63	.60	.56	.62	.60	.56
	6	.68	.63	.60	.66	.63	.60	.65	.63	.60
	8	.71	.67	.64	.69	.67	.64	.68	.67	.64
	10	.72	.70	.67	.71	.70	.67	.71	.70	.67

Figura N°12.6: Factor de utilización.

Fuente: (ETS Arquitectura, 2021).

- Determinar el factor de mantenimiento (Fm):

Este coeficiente hace referencia a la influencia que tiene en el flujo que emiten las lámparas el grado de limpieza de la luminaria. Dependerá, por consiguiente, del grado de suciedad ambiental y de la frecuencia de la limpieza del local. Para una limpieza periódica anual podemos tomar los siguientes valores: en los alumbrados interiores que presentan una polución del ambiente reducida se recomienda utilizar un factor de mantenimiento de 90% para luminaria cerrada y 80% para abierta. En los alumbrados exteriores se utiliza un factor de 60% cuando la polución es importante, 70% cuando es moderada y 80% si es reducida.

Luego de determinar estas variables se calcula el número de lámparas necesarias empleando la siguiente ecuación:

$$n^{\circ} \text{ Lámparas} = \frac{E \times S}{Fm \times Fu \times Il}$$

Donde:

E: Nivel de iluminación (lux).

S: Superficie del sector a iluminar (m<sup>2</sup>).

Fm: Factor de mantenimiento.

Fu: Factor de utilización.

Il: Flujo luminoso de la lámpara (lumen).

Se define el factor de utilización a la relación entre el flujo útil procedente de las luminarias que llega a la calzada o superficie a iluminar y el flujo emitido por las lámparas instaladas en las luminarias. Es decir, brinda un rendimiento de las luminarias ubicadas en el sector analizado. Para determinar este factor es necesario conocer el índice del local, el factor de reflexión para el techo, paredes y suelo.

El índice del local se calcula con la siguiente ecuación:

$$k = \frac{a \times b}{h \times (a + b)}$$

Donde:

k: Índice del local.

a: Ancho de la superficie (m).

b: Largo de la superficie (m).

h: Altura de las lámparas (m).

A continuación, se presenta una tabla en la cual se resume la cantidad de lámparas calculadas y adoptadas para cada sector teniendo en cuenta los factores mencionados anteriormente, también así las luminarias externas y para cada equipo en particular.

Tabla N° 12.3: Cálculo de la cantidad de lámparas.

Sector	E (lux)	S (m <sup>2</sup> )	Flujo luminoso (lumen)	Luminaria seleccionada	Fu	Fm	Cantidad de lámparas adoptadas
1	400	912	22000	HQL E40 – Osram	1	0.7	24
2	400	30	22000	HQL E40 – Osram	1	0.7	1
3	400	120	4000	Master TL-5 ECO HE	1	0.7	17
4	100	50	4000	Master TL-5 ECO HE	1	0.7	2
5	100	60	4000	Master TL-5 ECO HE	1	0.7	2
6	400	54	4000	Master TL-5 ECO HE	1	0.7	7

7	500	54	13000	HQL E40 – Osram	1	0.7	3
8	400	80	4000	Master TL-5 ECO HE	1	0.7	11
9	400	80	4000	Master TL-5 ECO HE	1	0.7	11
10	500	340	22000	HQL E40 – Osram	1	0.7	11
	500	300	22000	HQL E40 – Osram	1	0.7	10
	500	360	22000	HQL E40 – Osram	1	0.7	12
11	400	48	4000	Master TL-5 ECO HE	1	0.7	7
12	400	50	4000	Master TL-5 ECO HE	1	0.7	7
13	400	30	4000	Master TL-5 ECO HE	1	0.7	4
14	750	36	4000	Master TL-5 ECO HE	1	0.7	10
15	200	1333	22000	HQL E40 – Osram	1	0.7	17

Fuente: Elaboración propia.

### 12.7 Consumo energético total del sistema de iluminación

En la tabla N° 12.4 se establece el consumo energético total del sistema de iluminación.



Tabla N° 12.4: Consumo energético de la luminaria.

Sector	Descripción		Cantidad de lámparas	Funcionamiento (h/día)	Potencia (kW/h)	Consumo (kW/día)
1	Estacionamiento		24	12	400	115200
2	Garita de seguridad		1	12	400	4800
3	Administración		17	8	110	14960
4	Baños administración		2	8	110	1760
5	Baños y vestuarios planta		2	24	110	5280
6	Sala de control de PLC		7	24	110	18480
7	Laboratorio		3	24	250	18000
8	Almacenamiento de materias primas e insumos		11	24	110	29040
9	Almacenamiento producto terminado		11	24	110	29040
10	Sector producción	10.A – Pretratamiento y secado	11	24	400	105600
		10.B – Destilación	10	24	400	96000

PROYECTO FINAL- INGENIERÍA QUÍMICA  
**Obtención de Glicerina USP**



		10.C – Desodorizado y blanqueo	12	24	400	115200
11	Sector de equipos de enfriamiento		7	24	110	18480
12	Sala de caldera		7	24	110	18480
13	Servicios auxiliares		4	24	110	10560
14	Taller de mantenimiento		10	24	110	26400
15	Espacio de circulación de camiones		17	12	400	81600
TOTAL (kW/día)						708880

Fuente: Elaboración propia.

# **CAPÍTULO 13: ORGANIZACIÓN INDUSTRIAL**

## 13. CAPÍTULO: ORGANIZACIÓN INDUSTRIAL

### 13.1 Introducción

La organización industrial comprende la organización, estructuración e integración de las unidades orgánicas y los recursos (materiales, financieros, humanos y tecnológicos) de una empresa, así como el establecimiento de sus atribuciones y las relaciones entre ellas. También se puede definir como el proceso a través del cual se organiza o divide una empresa en unidades orgánicas, se establecen las relaciones jerárquicas y se definen los puestos de trabajo que tendrán cada una.

En el presente capítulo se da a conocer el tipo de asociación y como estará organizada la planta de glicerina USP, qué departamentos la conforman y los correspondientes cargos de cada trabajador. Además de la cantidad de personas en los distintos puestos y los horarios que deberán cumplir.

### 13.2 Importancia de la organización

La organización posibilita una asignación más eficaz y un uso más eficiente de los recursos de la empresa necesarios para llevar a cabo las actividades y tareas necesarias, a su vez, para desarrollar y aplicar las estrategias y alcanzar los objetivos establecidos en la planeación. Permite:

- Un mejor establecimiento de los objetivos.
- Una mejor formulación de las estrategias.
- Una mejor coordinación entre las diferentes unidades orgánicas de la empresa.
- Un mayor compromiso y, por tanto, una mayor motivación en los trabajadores.
- Un mejor control del desempeño de los trabajadores, así como de los resultados.

(Pagliaro, 2017)

Contar con una estructura es fundamental para la empresa, ya que corresponde a las divisiones de las actividades para formar departamentos y posteriormente definir la autoridad, con la finalidad de alcanzar los objetivos, pero también todo lo que surge de manera espontánea de la interacción entre los integrantes. La estructura organizacional presenta dos tipos, la formal y la informal.

La estructura formal surge como una necesidad para realizar una división de las actividades dentro de una organización, que les permita principalmente alcanzar los objetivos mediante

organigramas, manuales y la interacción de los principios de la organización, como la división de trabajo, autoridad y responsabilidad, delegación, unidad de mando, jerarquía, tramo de control y equidad en la carga de trabajo, entre otras. La estructura informal, en cambio, obedece al orden social y suele ser más dinámica que la formal. (Polich N. , 2019).

### 13.3 Tipo de organización empresarial

La ley de Sociedades Comerciales 19550 presenta una variedad de tipos de sociedades, de las cuales la elegida para el proyecto en desarrollo es la de Sociedad Anónima (SA). En la misma, el capital se representa por acciones y los socios limitan su responsabilidad a la integración de las acciones suscritas, por lo que este tipo de sociedad presenta seguridad financiera. Las S.A. pueden estar constituidas por 2 o más socios, sin límite máximo. (Amoquimicos)

Otras ventajas que presenta son:

- Responsabilidad frente a los acreedores limitada, lo que pone a salvo el patrimonio personal en caso de quiebra.
- Transmisión libre de las acciones, facilitando la incorporación de un amplio número de inversores.
- Da una imagen de ser un negocio serio y solvente, lo que facilita la entrada de nuevo capital (Bunge, 2019).

### 13.4 Organización Interna

Toda estructura organizacional es un orden formal, suele basarse en un principio de especialización y departamentalización, es decir, de construcción de bloques de trabajo en los que se llevan a cabo labores determinadas.

La departamentalización consiste en una estructura dividida según el criterio funcional, un administrador principal dirige todo el conjunto y, en orden descendente, cada integrante del primer escalón jerárquico es responsable de una función específica. El criterio funcional también se utiliza de manera sucesiva dentro de los departamentos. En esa división, el trabajo se organiza de acuerdo con las operaciones principales de los departamentos de primer nivel.

La estructura funcional presenta las siguientes características:

- El administrador principal tiene pleno control del destino de la organización y certeza de que las actividades están orientadas hacia una misión.

- Hay baja probabilidad de confusión en relación con las responsabilidades. Las tareas están bien definidas.
- La concentración de especialistas en los grupos funcionales facilita el desarrollo y la constante actualización de la competencia técnica.
- La estructura tiende a volverse compleja, piramidal y feudal, lo que genera un distanciamiento de los objetivos principales. (Amoquimicos S.A, 2018)

En la figura N°13.1 se presenta el organigrama de la empresa, en la cual se puede observar con qué departamentos está compuesta y los niveles de jerarquía. correspondientes.

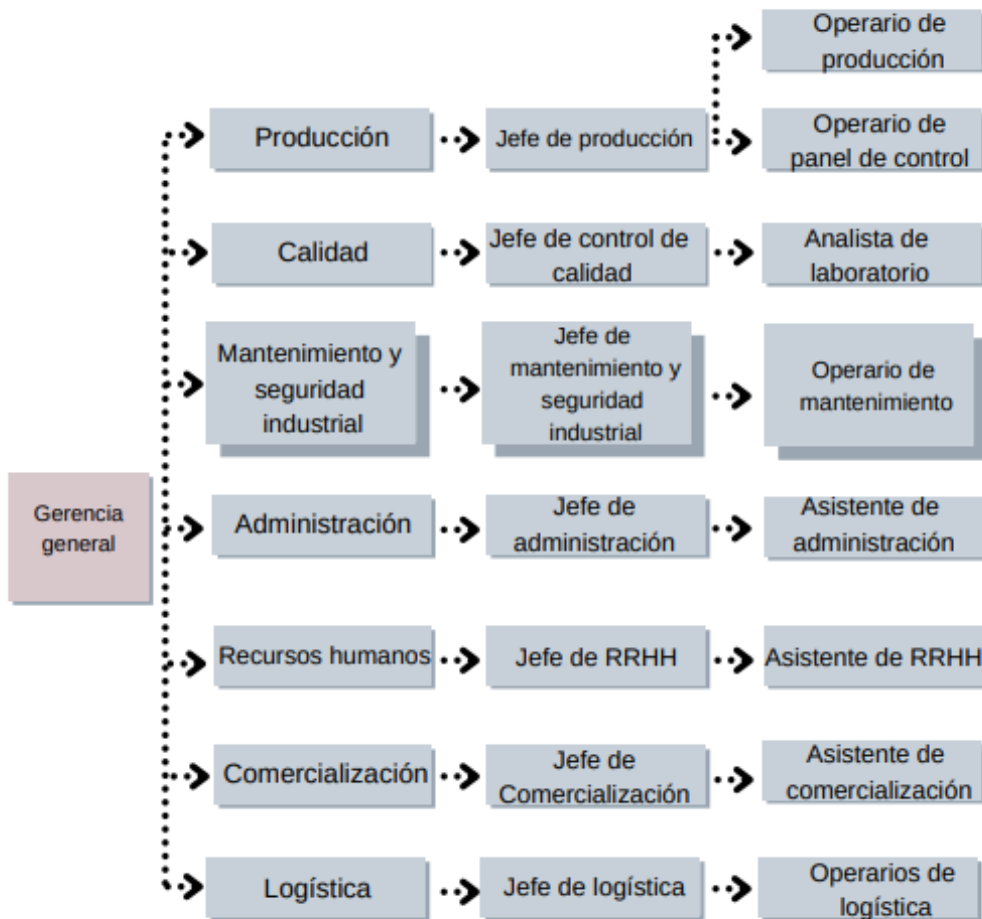


Figura N° 13.1: Organigrama de la empresa. Fuente: Elaboración propia.

### 13.5 Descripción de los puestos de trabajo

#### 13.5.1 Gerente general

Las funciones de este puesto son planificar, organizar, dirigir, controlar, coordinar, analizar, calcular y conducir el trabajo de la empresa, además de contratar al personal adecuado.

Las actividades regulares del gerente general son:

- Planificar los objetivos generales y específicos de la empresa a corto y largo plazo.
- Organizar la estructura de la empresa actual y a futuro; como también de las funciones y los cargos.
- Dirigir la empresa, tomar decisiones, supervisar y ser un líder dentro de ésta.
- Controlar las actividades planificadas comparándolas con lo realizado y detectar las desviaciones o diferencias.
- Coordinar con el ejecutivo de venta y la secretaria las reuniones, aumentar el número y calidad de clientes, hacer las compras de materiales, resolver sobre las reparaciones o desperfectos en la empresa.
- Decidir respecto de contratar, seleccionar, capacitar y ubicar el personal adecuado para cada cargo.
- Analizar los problemas de la empresa en el aspecto financiero, administrativo, personal, contable entre otros.
- Realizar cálculos matemáticos, algebraicos y financieros.
- Deducir o concluir los análisis efectuados anteriormente. (Polich N. , 2019)

#### 13.5.2 Departamento de producción

El departamento de producción, también llamado área de operaciones, es la parte de la empresa que se dedica a transformar los recursos o insumos en el producto final que llegará al cliente. Por lo tanto, se deben tener en cuenta diversos frentes, como la planificación de la producción, la minimización de los costos productivos, el aseguramiento de una calidad óptima o el diseño de producto y de los procesos, entre otros elementos.

Las funciones más comunes de este departamento son las siguientes:

- Identificar los insumos necesarios en el proceso productivo.
- Planificar la producción.
- Minimizar los costos de producción.
- Innovar y mejorar cada etapa del proceso.
- Asegurar la calidad del producto.

El área está conformada por un jefe de producción, operarios de planta y operarios encargados del monitoreo en el panel de control (Chemical Safety Facts, 2021).

El jefe de producción es el responsable del departamento de producción, por lo tanto, de que los productos se entreguen dentro del plazo establecido. Se encarga de elaborar las estrategias de producción, tomar decisiones y de planificar los procesos.

Las responsabilidades del jefe de producción son las siguientes:

- Responsabilidad sobre la correcta realización de las funciones del área productiva de la empresa y sobre el cumplimiento de los objetivos y políticas establecidas por el gerente.
- Rentabilizar y planificar los recursos productivos de la empresa para obtener un aumento de la productividad a la vez que se respetan los estándares de calidad.
- Organizar y hacer seguimiento de la ejecución de todos los trabajos dentro del ciclo de producción garantizando que cumplan con las especificaciones establecidas en el sistema de calidad.
- La administración de la producción a través de evaluaciones del proyecto productivo, planificación de la producción, implementación y manejo de recursos; y control de la producción.
- El diseño y control de la calidad de los procesos mediante determinación de estándares de calidad, su medición y la corrección de desviaciones.

Los operarios de producción son las personas que realizan el trabajo directo en la fábrica de transformación de la materia prima en producto, siguiendo los requisitos de calidad. Para realizar su trabajo correctamente se apoyan en los documentos de producción como pueden ser planos o especificaciones técnicas (Carbotecnia, 2021).

Según el sector correspondiente, cada operario desarrollará su tarea específica.

- Operario de pretratamiento: encargado de controlar el tiempo de residencia para que se lleve a cabo la reacción de neutralización y el pH.
- Operario de secado: control de la presión requerida en el equipo, del caudal de ingreso y la temperatura de salida de la corriente principal.
- Operario de destilado: control de la presión requerida en el equipo, del caudal y temperatura de las corrientes importantes.
- Operario de desodorizado: control de la temperatura de trabajo del equipo, caudal y presión de la corriente de vapor.



- Operario de blanqueo: control de las variables de la corriente de alimentación (caudal, presión y temperatura) y temperatura de trabajo del equipo.
- Operario de TFE: control de caudal de la corriente de ingreso y temperatura de fluido en la camisa.
- Operario de panel de control: manejo y monitoreo del panel de control del proceso.
- Operario de servicios auxiliares: control del funcionamiento de las torres de enfriamiento, sistema de calderas de vapor, y del sistema de tratamiento de agua para generar vapor, medición de presión y temperatura de corrientes involucradas.

### 13.5.3 Departamento de calidad

El departamento de calidad está conformado por un equipo encargado de aplicar la norma ISO 9001, que establece normas o parámetros de Sistemas de Gestión de Calidad (SGC), las cuales fueron creadas en función de generar el mayor índice de calidad a los productos creados, y complementadas con las políticas establecidas por la propia empresa, que varían de acuerdo a la organización y sus intereses.

La importancia de este departamento tiene su base en la producción final, es decir, la calidad del producto que llegará a manos del cliente y que debió estar sometido a controles de calidad en función de determinarla, perfeccionando las técnicas y procesos de producción, desde el inicio hasta el final (Carbotecnia, 2021).

Está compuesto por un jefe de calidad y un analista de laboratorio.

Algunas de las tareas del jefe de calidad son las siguientes:

- Planificar y establecer los procedimientos, estándares y especificaciones de calidad de la empresa.
- Revisar los requisitos del cliente y asegurarse de que se cumplan.
- Trabajar con el departamento de compras para establecer los requisitos de calidad de los proveedores externos.
- Establecer estándares de calidad, así como de salud y seguridad.
- Asegurarse de que los procesos de fabricación o producción cumplan con las normas internacionales y nacionales.
- Buscar formas de reducir el desperdicio y aumentar la eficiencia.
- Definir procedimientos de calidad en conjunto con el personal operativo.
- Establecer y mantener controles y procedimientos de documentación.
- Monitorear el desempeño mediante la recopilación de datos relevantes y la producción de informes estadísticos.
- Hacer sugerencias para cambios y mejoras y cómo implementarlas.

- Utilizar herramientas de calidad relevantes y asegurarse de que los gerentes y demás personal entienda cómo mejorar el negocio.
- Asegurarse de que la empresa está trabajando lo más eficazmente posible para mantenerse al día con sus competidores (Instituto de Síntesis Química y Catálisis Homogénea, 2014).

En cuanto al analista de laboratorio, es el encargado de analizar materias primas y productos, realizar los pertinentes controles de calidad y de desechos, además de llevar a cabo el análisis ambiental de los residuos.

Es el responsable de tomar las muestras de materias primas y del producto en todas las fases de la cadena productiva. Codifica y analiza las muestras obtenidas, realiza ensayos físicos y fisicoquímicos para analizar las propiedades de los materiales e identificar las sustancias de las que están compuestos, también realiza análisis químicos cualitativos y cuantitativos para identificar y medir las sustancias químicas. Entre sus funciones también se encuentran la elaboración de informes técnicos sobre los ensayos y los análisis llevados a cabo, y la transmisión de los resultados de dichos informes al jefe de calidad (CISTEMA, 2014).

#### 13.5.4 Departamento de mantenimiento y seguridad industrial

El objetivo de esta área es supervisar el mantenimiento de las instalaciones y reparación de equipos, estimando el tiempo y los materiales necesarios para realizarlo. Se planifica, coordina y controla el mantenimiento preventivo y correctivo de los equipos y sistemas eléctricos que se utilizan en las instalaciones.

El jefe de mantenimiento y seguridad industrial es el encargado de supervisar y dar constancia del cumplimiento de las tareas de mantenimiento, de las que depende la operatividad empresarial. Además, administra la carga laboral, la categoriza y la distribuye.

Las principales funciones incluyen:

- Planificación del cronograma de mantenimiento conforme la visión a largo plazo de la empresa y los estándares de operatividad.
- Garantizar condiciones de trabajo seguras para los técnicos.
- Velar por el buen estado de los activos de la organización, sean equipos, maquinaria o instalaciones. Por eso, es responsabilidad del gerente diseñar el plan de mantenimiento de la empresa, definir la periodicidad de tareas de inspección, limpieza, lubricación, etc.
- Administrar el consumo de recursos de mantenimiento, respetando el presupuesto anual y gestionar el almacén de mantenimiento de la empresa.

- Contratar y capacitar al personal (técnicos, ayudantes, etc.).
- Revisar solicitudes de reparación y emitir órdenes de trabajo (Universidad Nacional de Misiones).

El operario de mantenimiento se encarga de reparar piezas dañadas de las máquinas y reemplazarlas en caso de ser necesario, estudiar las instrucciones de los equipos e instalaciones, detectar errores en la instalación y funcionamiento de las máquinas, lubricar con aceites las piezas de las máquinas que lo requieran para su óptimo funcionamiento, verificar que las instalaciones eléctricas del edificio estén en buenas condiciones, realizar inspecciones periódicamente por todo el edificio, entre otras (Fernandez, Antúnez, & Marique Aznar, 2017).

#### 13.5.5 Departamento de administración

Se trata del departamento encargado de realizar aquellas funciones de carácter administrativo de una empresa. Tiene como objetivo administrar de un modo correcto los recursos financieros y humanos de una compañía.

Algunas de las tareas que se realizan son la de asignar los recursos a los diferentes departamentos de una empresa, gestionar y liquidar impuestos, recibir y emitir las facturas, gestionar los pagos y cobros en general, entre otros.

El mismo está compuesto por un jefe de administración que lleva a cabo el control y supervisión de las diversas tareas y un asistente de administración.

#### 13.5.6 Departamento de recursos humanos

El departamento de recursos humanos, comprendido por un jefe y un asistente, es clave para ofrecer futuro y continuidad a la empresa. Las labores de reclutamiento son las más conocidas y poseen un peso específico en la compañía.

Deben asegurarse de que las personas que reclutan tengan las habilidades, la experiencia y las calificaciones adecuadas en función de lo que la empresa necesita.

Además de la contratación y la dotación de personal, el R.R.H.H. también está a cargo de las principales áreas como compensación y beneficios, capacitación y aprendizaje, relaciones laborales y de empleados y desarrollo de la organización (Chiosso, 2019).

### 13.5.7 Departamento de logística

En este departamento se llevan a cabo un conjunto de procesos que permiten que la cadena de suministro abastezca de productos al consumidor. Este consumidor puede ser final o intermedio. Está constituido por un jefe de logística y operarios responsables de la carga y descarga tanto de materias primas como del producto terminado.

El jefe de logística tiene la responsabilidad de gestionar el traslado, el almacenamiento, la logística de distribución y la organización de los productos y materiales a lo largo de toda la cadena de suministro. Las principales funciones que este debe cumplir son:

- Garantizar que las actuaciones logísticas sean las más adecuadas. También es su deber realizar labores correctivas para que la cadena de suministro funcione de la mejor manera posible.
- Optimizar los procesos logísticos, en especial los relacionados con el transporte, con la finalidad de reducir los tiempos de movilización y los costos logísticos.
- Adoptar las tecnologías necesarias para controlar la logística integral en etapas cruciales.
- Supervisar los procesos de descarga, gestión de almacenes, del stock y el despacho de los productos (Polich N. L., 2019).

### 13.5.8 Departamento de comercialización

Dentro de las funciones de este departamento se encuentra la de conocer los productos de la empresa, las tendencias del mercado, gustos y preferencias de los clientes. Además, debe cuidar la calidad del producto o servicio, saber comunicarse con el cliente, poseer un seguimiento del proceso de ventas, solventar problemas, conocer las técnicas de comunicación y ser organizado. Se encuentra compuesto por un jefe de comercialización y un asistente.

El jefe de comercialización establece las tareas que debe desempeñar, ya que además de la venta, los comerciales han de realizar cobros, informes, seguimiento de clientes, captar nuevos clientes, etc. Se encarga de definir las competencias, estructurar el departamento, elegir el número de miembros del equipo, seleccionar y formar el personal y monitorizar la labor del departamento (ANMAT).

### 13.6 Organización de la producción y turnos de trabajo

La planta trabaja durante las 24 horas por día ya que la producción es continua, por lo tanto, los grupos de empleados cubrirán sus turnos con horarios rotativos (HR).

Los cuatro turnos serán de la siguiente forma: Turno 1, mañana (06:00-14:00h). Turno 2, tarde (14:00-22:00 h). Turno 3, noche (22:00-06:00h). Turno 4, Franco.

Cada turno está formado por analista de laboratorio, operarios en el área de producción, panelista, operarios de mantenimiento, operarios de logística. Estos últimos no adhieren al turno noche.

En cuanto a la jefatura de cada uno de los departamentos y otros puestos específicos, se manejan con un horario extendido (HE) el cual es de 08:00 a 17:30 h, de lunes a viernes, teniendo como franco el sábado y el domingo.

Adaptado a los operarios de logística se encuentra el horario de carga (HC) que corresponde a las leyes de circulación de camiones, por lo que se trabajan solo en turno mañana (lunes a sábado) y turno tarde (lunes a viernes).

En la tabla N° 13.1 se muestran los horarios que se deben cumplir en cada puesto y la cantidad de empleados.

Tabla N° 13.1: Personal de la planta.

Área	Puesto	Total de cantidad de empleados	Horario
Gerencia	Gerente general	1	
Producción	Jefe de producción	1	HE
	Operarios de producción	12	HR
	Operarios de panel de control	6	HR
Calidad	Jefe de calidad	1	HE
	Analista de laboratorio	3	HR
Mantenimiento y seguridad industrial	Jefe de mantenimiento	1	HE
	Operario de mantenimiento	9	HR
Administración	Jefe de	1	HE

PROYECTO FINAL- INGENIERÍA QUÍMICA  
**Obtención de Glicerina USP**



	administración		
	Asistente de administración	2	HE
Recursos humanos	Jefe de RRHH	1	HE
	Asistente de RRHH	1	HE
Comercialización	Jefe de comercialización	1	HE
	Asistente de comercialización	2	HE
Logística	Jefe de logística	1	HE
	Operarios de logística	6	HC

Fuente: Elaboración propia.

Los empleados totales de la empresa son 49. Se debe aclarar que los operarios de producción son 4 por turno, los operarios de panel de control se dividen en 2 por turno, los de mantenimiento 3 por turno, los analistas de laboratorio 1 por turno y los operarios de logística 3 por turno.

# **CAPÍTULO 14: TRATAMIENTO DE EFLUENTES**

## 14. CAPÍTULO: TRATAMIENTO DE EFLUENTES

### 14.1 Residuo

Residuo es todo elemento, material, objeto o sustancia que, como consecuencia de los procesos de consumo y desarrollo de actividades humanas, es desechado o abandonado. Los residuos sólidos urbanos (RSU) son análogos a los denominados domiciliarios y pueden ser de origen residencial, urbano, comercial, asistencial, sanitario, industrial o institucional, con excepción de aquellos que se encuentren regulados por normas específicas (Ministerio de Ambiente y Desarrollo Sostenible, 2021).

### 14.2 Residuos sólidos

La presencia de residuos sólidos en el proceso de glicerina USP está compuesto por:

- Sales del TFE: mayoritariamente compuesto por sal, cloruro y fosfato de sodio, con 20% de glicerina. Se envía a disposición como residuo industrial no especial (relleno sanitario).
- Carbón Activado agotado: el consumo de carbón es de 1643 Kg en un mes, sea se envía disposición como residuo industrial no especial (relleno sanitario).

#### 14.2.1 Disposición final relleno sanitario

La técnica de disposición final de residuos domiciliarios e industriales en “rellenos sanitarios” se ha extendido y perfeccionado en las últimas décadas. Las barreras impermeables que impiden la infiltración de lixiviados al subsuelo y a los cursos de agua, así como la cobertura final de los recintos son una parte importante de esta solución. El empleo de geomembranas, geodrenes y otros geocompuestos permite obtener elevados niveles de seguridad en este tipo de obras, simplificando además su ejecución (*Rellenos Sanitarios E Industriales*, 2021).





Figura N° 14.1: Explicación de disposición final relleno sanitario. Fuente: (VISE, 2021).

El objetivo principal de todo relleno es el de almacenar la basura en áreas o terrenos grandes lejos de las ciudades, disponiéndose en capas de determinado espesor, las cuales se van cubriendo con materiales aptos, por ejemplo, arcilla o hule polietileno.

#### 14.2.2 Recolección tercerizada

El servicio de recolección de residuos sólidos domiciliarios y de grandes generadores está a cargo de la empresa Resicom Ingeniería Ambiental S.R.L. Funciona mediante la instalación de contenedores de tamaños variados conforme proyecto y frecuencia de retiro pactada. La gestión integral de los residuos posibilita la generación de un Certificado de Disposición Final aprobado por las autoridades correspondientes, garantizando una solución ambientalmente correcta. El Centro de tratamiento y disposición final "La Gallega" está localizado se encuentra emplazado en la zona rural del distrito de Ricardone, Departamento de San Lorenzo, Provincia de Santa Fe (*Rellenos Sanitarios E Industriales*, 2021).

El volumen del carbón activado desechado por mes es de 3.04 m<sup>3</sup> y el de sales 84.84 m<sup>3</sup>, por lo tanto, se dispondrá de 3 contenedores de 30 m<sup>3</sup> suministrados por la empresa y se pacta la recolección de este.

# **CAPÍTULO 15: CONTROL AUTOMÁTICO DE PROCESOS**

## 15. CAPÍTULO: CONTROL AUTOMÁTICO DE PROCESOS

### 15.1 Introducción

En el presente capítulo se describe cómo se lleva a cabo el control automático de la sección 10A del proceso de producción de glicerina USP, mediante la secuencia de arranque. Además, se detallan las hojas de especificaciones de los accesorios requeridos para dicho propósito.

### 15.2 Control automático

El objetivo del control automático de procesos es mantener en un determinado valor de operación, variables del proceso tales como: temperaturas, presiones, flujos y compuestos, mediante un dispositivo.

Existen cuatro componentes básicos en el sistema de control:

- 1) Sensor, que también se conoce como elemento primario.
- 2) Transmisor, el cual se conoce como elemento secundario.
- 3) Controlador, que es el cerebro del sistema de control.
- 4) Elemento final de control, frecuentemente se trata de una válvula de control. Otros elementos finales de control utilizados son las bombas de velocidad variable, los transportadores y los motores eléctricos.

Estos componentes realizan las tres operaciones que deben estar presentes en todo sistema de control: medición, decisión y acción.

El sensor se conecta físicamente al transmisor, el cual capta la salida del sensor y la convierte en una señal lo suficientemente intensa como para transmitirla al controlador. El controlador recibe la señal, la compara con el valor que se desea y, según el resultado de la comparación, decide qué hacer para mantener la variable en el valor deseado. Con base en la decisión, el controlador envía otra señal al elemento final de control, el cual efectúa la acción correspondiente en base a esa señal. Esta última puede ser del tipo neumática, eléctrica o electrónica (Pagliaro, 2017).

### 15.3 Automatización del sector 10<sup>a</sup>

Para el correcto funcionamiento de esta sección se van a tener en cuenta las variables de nivel de líquido, pH y caudal.

La operación consiste en la carga del tanque de pretratamiento y la posterior alimentación del equipo de secado, en el cual se concentra la glicerina por la evaporación de agua, por medio de vacío.

#### 15.3.1 Secuencia de arranque

Las corrientes de glicerina cruda e hidróxido de sodio, A1 y B1, ingresan al tanque de pretratamiento MA-01 a través de las bombas P-01 y P-02 respectivamente. Los flujos de entrada de dichas corrientes son medidas por los transmisores de caudal FT-001 y FT-002, los cuales están conectadas a válvulas V-01 y V-02, de tipo recíprocas multigiro, con un funcionamiento óptimo al 50 % de apertura permitiendo regular los caudales. A su vez, están conectadas a un PLC para enviar estequiométricamente las cantidades necesarias para que se dé la reacción.

El tanque de pretratamiento MA-01 cuenta con dos sensores de nivel discontinuos. El interruptor de nivel bajo LSL-001, que, al encenderse, indica el accionamiento de las bombas P-01 y P-02, y el interruptor de nivel alto HSL-001 que se utiliza como precaución, para controlar que la sustancia no se desborde, y a su vez hace que las bombas se detengan. Además, cuenta con un transmisor de nivel LT-001 conectado con la válvula V-03 que hará variar el caudal dependiendo como sea necesario para mantener una altura del líquido constante dentro del tanque. Por último, posee un transmisor de pH PH-001 para indicar cuando la reacción de neutralización está completa, el mismo está conectado con la válvula V-02, para controlar el ingreso de la corriente de hidróxido de sodio B1.

La corriente C1 comienza a fluir con la apertura del sistema compuesto por la válvula V-03, el transmisor de caudal FT-003 y la bomba P-03, la corriente D1 alimenta el equipo de secado D-01. El secador cuenta con un sensor de nivel alto HSL-002 y un sensor de nivel bajo LSL-002, por seguridad conectadas a la bomba P-03 y también con un transmisor de nivel LT-002, que está conectado con la válvula V-04 de salida de la corriente de fondo F1 que hará que el pasaje de la corriente D1 aumente o disminuya de acuerdo al nivel del líquido que se debe mantener en este equipo.

En la tabla N° 15.1 se muestran todos los accesorios necesarios y sus denominaciones, para el control automático de la sección 10<sup>a</sup>.

Tabla N° 15.1: Accesorios.

Tipo de sensor	Denominación
Transmisor de caudal	FT-001
	FT-002
	FT-003
Válvula recíproca multigiro	V-01
	V-02
	V-03
	V-04
Interruptor de Nivel	LSL-001
	HSL-001
	LSL-002
	HSL-002
Interruptor de pH	pH-001
Transmisor de nivel	LT-001
	LT-002

Fuente: Elaboración propia.

15.3.2 P&D

En la figura N° 15.1 se muestra el diagrama de equipos, tuberías y accesorios del sector 10A.

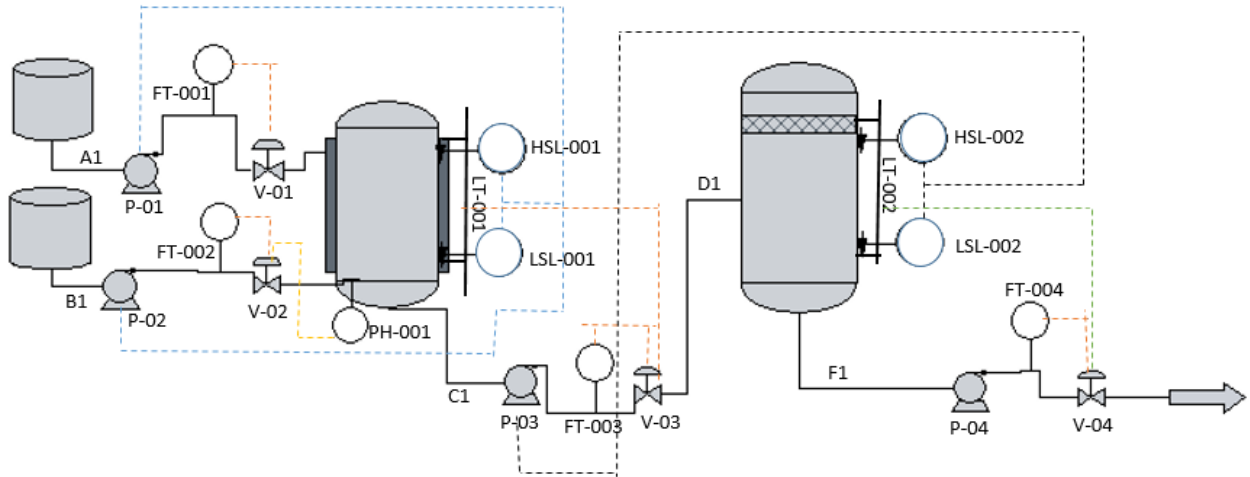


Figura N° 15.1: Diagrama de equipos y accesorios. Fuente: Elaboración propia.

15.4 Hojas de especificaciones de los instrumentos

Tabla N° 15.2: Hoja de especificaciones para switch de nivel.

Hoja de especificaciones		SWITCH DE NIVEL	
GENERAL	1.TAG	HSL-001	LSL-001
	2.SERVICIO	Medición discontinua	Medición discontinua
	3.UBICACIÓN	MA-01	MA-01
	4.SECTOR	Sector 10 <sup>a</sup>	Sector 10 <sup>a</sup>
	5.FUNCIÓN	Indicar nivel alto	Indicar nivel bajo
SENSOR TRANSMISOR	6.TIPO DE SENSOR	Capacitivo	Capacitivo
	7.ORIENTACIÓN	Horizontal	Horizontal
	8.MATERIAL	SS316L	SS316L
	9.LONGITUD APROXIMADA	350-1000mm	350-1000mm
	10.CONEXIÓN A PROCESO	Bridada	Bridada
	11.VOLTAJE	30V	30V

	12.SEÑAL DE SALIDA	Digital	Digital
PROCESO	13.FLUIDO	Mezcla reaccionante	Mezcla reaccionante
	14.PRESIÓN MÁXIMA	1 atm	1 atm
	15.TEMPERATURA MÁXIMA	30 °C	30°C
	16.CANTIDAD	1	1

Fuente: Elaboración propia.

Cantidad requerida: 4 (LSL-001, HSL-001, LSL-002, HSL-002).



Figura N° 15.2: Ejemplo de switch de nivel. Fuente: (Amoquimicos).

Tabla N° 15.3: Hoja de especificaciones de transmisor de nivel.

Control automático de procesos		TRANSMISOR DE NIVEL
Hoja de especificaciones		
GENERAL	1.TAG	LT-001
	2.SERVICIO	Medición continua
	3.UBICACIÓN	MA-01
	5.SECTOR	Sección 10A
	6.FUNCIÓN	Medir nivel de líquido en el tanque
	6.TIPO	Ultrasónico
	7.ORIENTACIÓN	Vertical

SENSOR	8.MATERIAL	PVDF
	9.RANGO DE MEDICIÓN	0,2 - 6 m
	10.CONEXIÓN A PROCESO	Roscada
	11.VOLTAJE	18-36 VDC
	12.SEÑAL DE SALIDA	Analógica/continua
PROCESO	13.FLUIDO	Mezcla reaccionante
	14.PRESIÓN	1 atm
	15.TEMPERATURA	30°C

Fuente: Elaboración propia.

Cantidad requerida: 2 (LT-001, LT-002).



Figura N° 15.3: Ejemplo de transmisor de nivel. Fuente: (CISTEMA, 2014).

Tabla N° 15.4: Hoja de especificaciones para transmisor de caudal.

Hoja de especificaciones		TRANSMISOR DE CAUDAL
GENERAL	1.TAG	FT-001/ FT-002/ FT-003
	2.TIPO DE CAUDALÍMETRO	Másico
	3.FUNCIÓN	Medir caudal para entrada tanque pretratamiento y secador.
	4.SERVICIO	Medición continua
	5.UBICACIÓN/ CORRIENTES	A1, B1 y C1/D1
	6.SECTOR	Sector 10 <sup>a</sup>
CONEXIÓN A PROCESO	7.MATERIAL DE CAÑERÍA	AISI 304
	8.CONEXIÓN	Bridada



MODELO	9.MYBC		25
	10.MARCA		G-flow
DISEÑO SENSOR	11. CAUDAL MÍNIMO		80 kg/h
	12. CAUDAL MÁXIMO		10000 kg/h
TRANSMISOR	13.TRANSM	Señal de salida	4 a 20 mA
		Comunicación	RS485 modbus
		Alimentación	85-265 VAC
		Salida de pulsos	0 a 10 kHz

Elaboración propia. Fuente: (Polich N. , 2019).

Cantidad requerida: 3 (FT-001, FT-002, FT-003)



Figura N° 15.4: Ejemplo de transmisor de caudal. Fuente: (Polich N. , 2019).

Tabla N° 15.5: Hoja de especificaciones para pHmetro.

Hoja de especificaciones		PHMETRO
GENERAL	1.NOMBRE	pH-001
	3.FUNCIÓN	Medición de pH
	4.SERVICIO	Medición discontinua
	5.UBICACIÓN	MA-01
	6.SECTOR	Sección 10A
	.7.ORIENTACIÓN	Horizontal
	8.MATERIAL	De vidrio, con diafragma

SENSOR		cerámico
	9.CONEXIÓN A PROCESO	PG13,5
	10.HILOS	2
	11.VOLTAJE PARA FUNCIONAMIENTO	10V
PROCESO	12.RANGO DE PH	0-14
	13.TEMPERATURA MÁXIMA	300 °C
	14.PRESIÓN MÁXIMA	12 bar

Fuente: Elaboración propia.



Figura N° 15.5: Ejemplo de interruptor de temperatura. Fuente: (Carbotecnica, 2021).

Tabla N° 15.6: Hoja de especificaciones para válvulas.

Hoja de especificaciones		VÁLVULA
GENERAL	1.TAG	V-01 / V-02 / V-03
	2.SERVICIO	Variar el caudal.
	3.UBICACIÓN	Después de caudalímetro FT-001/ FT-002/ FT-003.
CUERPO	4. TIPO DE VÁLVULA	Recíprocas multigiro
	5. CONEXIÓN/EXTREMOS	Brida
	6. MATERIAL	Acero inoxidable
	7. SERIE	41005
	8. MARCA	Masoneilan
ACTUADOR	9. SEÑAL DE SALIDA	4 – 20 mA
	10. TIPO	Neumático
CONDICIONES OPERATIVAS	11.TEMPERATURA	-196 °C a 567 °C

Elaboración propia. Fuente: (Chemical Safety Facts, 2021).



Figura N° 15.6: Ejemplo de válvula. Fuente: (Chemical Safety Facts, 2021).

# **CAPÍTULO 16: ESTUDIO ECONÓMICO FINANCIERO**

## 16. CAPÍTULO: ESTUDIO ECONÓMICO FINANCIERO

### 16.1 Introducción

En el siguiente capítulo se brinda la información de carácter monetaria según lo investigado y desarrollado en los capítulos anteriores del proyecto. La evaluación económico-financiera es un método para el análisis, que permite conocer la factibilidad de un proyecto en un período determinado y su rentabilidad real a mediano y largo plazo. Teniendo en cuenta que un proyecto implica una gran inversión de capital, la misma se espera recuperar en conjunto con las ganancias de la actividad.

Se calcula la inversión total, que incluye activos fijos y nominales junto al capital de trabajo, y también se calculan los costos totales, haciendo referencia a los costos de materia prima e insumos, de mano de obra, de mantenimiento, de seguros, entre otros.

Luego se determina la depreciación y la amortización debido al desgaste que sufre un activo. Se emplean dos parámetros para calcular la viabilidad del proyecto: el valor actual neto (VAN) y la tasa interna de retorno (TIR).

Además, se calcula el período de recuperación de la inversión (PRI), el cual indicará, en aproximadamente cuánto tiempo se recuperará el total de la inversión. Se realiza un análisis de sensibilidad de forma tal de deducir las condiciones en las que la empresa es rentable, dada la variación de las principales variables del proceso productivo. Además de establecer si el proyecto es viable, y determinar ciertas conclusiones, se brindan sugerencias para los aspectos a mejorar del proyecto.

Es de interés aclarar, que el análisis se lleva a cabo considerando el volumen de producción a lo largo de 20 años y una relación de cambio respecto al dólar de 102.1 ARS/USD.

### 16.2 Inversión

La inversión hace referencia al capital que se necesita para poder llevar a cabo un proyecto determinado (SPW, 2021). Está constituida por:

1. Activos fijos.
2. Activos nominales.
3. Capital de trabajo.

A continuación, se calcula el monto total de la inversión a realizar.

### 16.2.1 Activos fijos

Es el bien de una empresa ya sea tangible o intangible, que son permanentes en el período de actividad y que normalmente son indispensables para el funcionamiento de la empresa, no destinándose a la venta. Son ejemplos de activos fijos: bienes inmuebles, maquinaria, material de oficina, etc.

Para efectos contables, los activos fijos están sujetos a depreciación, mediante la cual se reconoce el desgaste y pérdida de valor que sufre por el uso que se haga de él con el paso del tiempo (COLEGIO NACIONAL DE EDUCACION PROFESIONAL TECNICA, 2019).

En la determinación de los costos de estos activos se tienen en cuenta las siguientes consideraciones:

- La cotización del dólar al día 29/12/2021 del Banco de la Nación Argentina fue de \$102.10.
- De acuerdo a la ley de IVA (Ley Nacional 23.349), los artículos producidos en nuestro país perciben el 21% de impuesto al valor agregado, mientras que las importaciones definitivas, que tengan por objeto los bienes comprendidos en las posiciones arancelarias de la Nomenclatura Común del MERCOSUR, estarán alcanzadas por un alícuota equivalente al 10,5% (Información legislativa, 2021).
- En la estimación del costo de flete, se supone un valor del 1%.

### Obras civiles

En la tabla N° 16.1 se detallan los costos de cada uno de los sectores de la planta. El precio del terreno ubicado en el parque industrial San Lorenzo se determina de acuerdo a información aportada por la inmobiliaria CANUT Propiedades. Se elige 1 lote de 5000 m<sup>2</sup>, quedando así un predio de 83.3 m de largo y 60 m de ancho cuyo valor es de 8576.40 \$/m<sup>2</sup>. El precio de edificación de cada una de las distintas áreas de la planta se estima de acuerdo a información obtenida en la página web del Instituto Provincial de Estadística y Censos (Instituto Provincial de Estadística y Censos, 2021). Consideraciones:

- IVA 21% para terreno y obras civiles.

PROYECTO FINAL- INGENIERÍA QUÍMICA  
Obtención de Glicerina USP



Tabla N°16.1: Terreno y obras civiles.

Sector	Superficie (m <sup>2</sup> )	Monto (\$/m <sup>2</sup> )	Total (\$)
Terreno	5000	8,576.40	42,882,000
Obras de infraestructura			
Estacionamiento	912	5,500.86	5,016,784
Garita de seguridad	30	5,500.86	165,026
Administración	120	65,676.95	7,881,234
Baños administración	50	65,676.95	3,283,848
Baños y vestuarios planta	60	65,676.95	3,940,617
Sala de control de PLC	54	65,676.95	3,546,555
Laboratorio	54	65,676.95	3,546,555
Almacenamiento de materias primas e insumos	80	3,900.10	312,008
Almacenamiento producto terminado	80	3,900.10	312,008
Pretratamiento y secado	340	3,900.10	1,326,034
Destilación	300	3,900.10	1,170,030
Desodorizado y blanqueo	360	3,900.10	1,404,036
Equipos de enfriamiento	48	3,900.10	187,205
Sala de caldera	50	18,000.00	900,000
Servicios auxiliares	30	18,000.00	540,000
Taller de mantenimiento	36	18,000.00	648,000
Espacio de circulación de camiones	1333	5,500.86	7,332,646
Total obras sin IVA (\$)		41,512,586	

Total terreno y obras sin IVA (\$)	84,394,586
Total IVA (\$)	17,722,863.06
Total con IVA (\$)	102,117,449.1

Fuente: Elaboración propia.

#### Equipos industriales, auxiliares y accesorios

En la tabla N° 16.2 se presentan los resultados acerca del monto de cada uno de los equipos, bombas, tuberías y elementos del control automático involucrados en el proceso de producción. Para ello, se considera:

- Costo de flete del 1% referido al costo total del equipo.
- IVA 10,5% para los equipos respecto al costo total de los mismos (bienes de capital).

Tabla N°16.2: Equipos y accesorios.

Equipo	Cantidad	Precio (\$/u)	Flete (\$)	Precio final (\$)
Tanque T-01	1	3,568,149	35,681.49	3,603,830
Tanque T-02	1	423,568	4,235.68	427,804
Tanque T-03	1	1,905,290	19,052.9	1,924,343
Tanque T-04	1	2,564,300	25,643	2,589,943
Tanque MA-01	1	1,600,012	16,000	1,616,012
Economizador E-01	1	1,800,000	18,000	1,818,000
Intercambiador de calor E-02	1	1,850,900	18,509	1,869,409
Columna C-01, E-03, E-04	1	22,558,952	225,590	22,784,542
Columna de desodorizado C-02	1	19,560,788	195,608	19,756,396
Columnas de blanqueo C-03, C-04	2	17,500,000	350,000	35,350,000
Evaporador de película raspada E-05	1	2,350,200	23,502	2,373,702
Intercambiador de	1	1,300,000	13,000	1,313,000



PROYECTO FINAL- INGENIERÍA QUÍMICA  
Obtención de Glicerina USP



calor E-06				
Intercambiador de calor E-07	1	1,300,000	13,000	1,313,000
Intercambiador de calor E-08	1	3,500,009	35,000	3,535,009
Bombas de proceso	8	190,238	15,219	1,537,123
Tuberías y accesorios	2% de equipos	2,036,242	20,362	2,056,604
Ablandador de agua	1	300,000	3,000	303,000
Torres de enfriamiento	4	459,450	18,378	1,856,178
Caldera	1	16,896,000	168,960	17,064,960
Tanque de agua de usos generales	1	447,975.3	4480	452,455
Tanque de agua de caldera	1	488,802.3	4888	493,690
Tanque de reposición de torres de enfriamiento	1	350,950	3,510	354,460
Compresor	1	1,081,647	10,816	1,092,463
Bomba de vacío	1	900,150	9,002	909,152
Bombas de servicios auxiliares	5	190,238	9,512	960,702
Equipo de laboratorio	1	280,700	2,807	283,507
Válvulas control automático	4	11,000	440	44,440
Interruptor de pH	1	45,000	450	45,450
Transmisor de caudal	3	110,000	3,300	333,300
Switch de nivel	4	8,000	320	32,320
Transmisor de nivel	2	25,000	500	50,500
Total equipos sin flete (\$)			126,876,529	
Total IVA (\$)			13,322,036	

Total fletes (\$)	1,268,765
-------------------	-----------

Fuente: Elaboración propia.

### Rodados

Los rodados son necesarios para operar en el taller de mantenimiento, ya sea para el traslado de equipos en reparación, tuberías y demás artículos, o para transportar insumos a la zona de producción y/o al laboratorio, que no puedan ser llevados por esfuerzo humano. Se adquiere 1 transpaleta capaz de elevar cargas de alto peso y un auto elevador. En la siguiente tabla se detallan los costos de ambos. Consideraciones:

- El flete representa el 1% del costo total del producto.
- IVA 21% para ambos rodados.

Equipo	Cantidad	Precio (\$/u)	Flete (\$)	Precio final (\$)
Autoelevador	1	5,507,530	55,075.3	5,562,605.3
Transpaleta	1	415,000	4,150	419,150
Total rodados sin flete (\$)			5,922,530	
Total IVA (\$)			1,256,168.6	
Total fletes (\$)			59,225.3	

### Muebles y útiles

En la tabla N° 16.3 se determinan los montos referidos a aquellos elementos que no forman parte del proceso de refinación, pero que son necesarios para llevar a cabo otras tareas, no menos importantes, de la planta. Consideraciones:

- El flete representa el 1% del costo total del producto.
- IVA 21% para mobiliario y elementos de oficina.

Tabla N°16.3: Muebles y útiles.

Mobiliario	Cantidad	Precio (\$/u)	Flete (\$)	Precio final (\$)
Escritorio	6	10,000	600	60,600

Silla	20	4,900	980	98,980
Computadora	6	71,500	4,290	433,290
Calefactor	2	32,000	640	64,640
Aire acondicionado	2	90,000	1,800	181,800
Mesa de sala de conferencia	1	25,000	250	25,250
Pava eléctrica	2	3,000	60	6,060
Armario	6	20,000	1,200	121,200
Archivero	6	12,000	720	72,720
Impresora	4	26,000	1,040	105,040
Total muebles sin flete (\$)			1,158,000	
Total IVA (\$)			245,612	
Total fletes (\$)			11580	

Fuente: Elaboración propia.

#### Resumen de activos fijos

En la tabla N° 16.4 se resumen los montos de cada categoría correspondiente a los activos fijos, y se plasma luego, en la figura N° 16.1 el porcentaje que cada activo representa en el total de la inversión de bienes.

Tabla N°16.4: Resumen de activos fijos.

Categoría	Monto (\$)	Porcentaje (%)
Terreno y obras civiles	102,117,449.1	40
Equipos y accesorios	140,198,565	56
Rodados	7,178,699	3
Muebles y útiles	1,403,612	1
Flete	1,339,570.3	0
Total	252,237,895	100

Fuente: Elaboración propia.

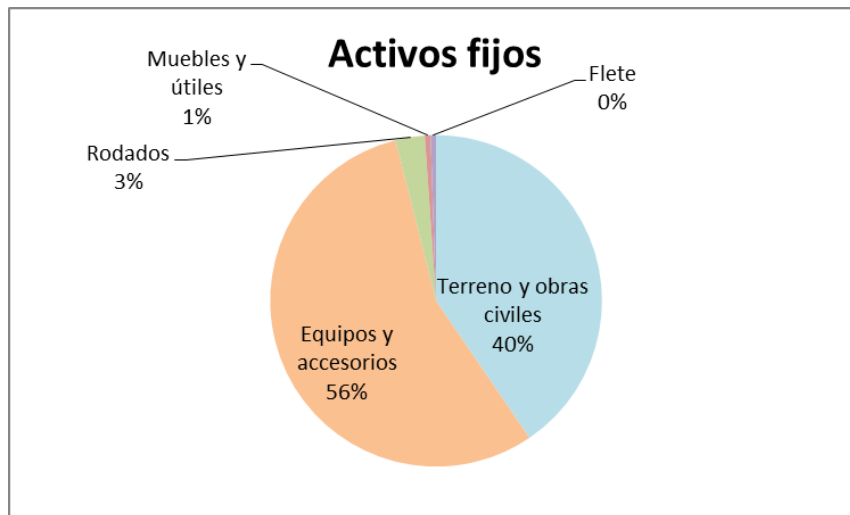


Figura N° 16.1: Porcentajes activos fijos. Fuente: Elaboración propia.

#### 16.2.2 Activos nominales

Los activos nominales corresponden a intangibles tales como servicios o derechos necesarios para la puesta en marcha del proyecto. No están sujetos a desgaste físico. Se distinguen (SPW, 2021):

- Gastos de organización.
- Patentes y licencias.
- Gastos de la puesta marcha.
- Capacitación.
- Imprevistos.

En el cálculo de estos activos, se tienen en cuenta las siguientes consideraciones:

- Planificación y supervisión de proyecto: 5% del monto total de los activos fijos sin considerar el IVA.
- Capacitación: corresponde al 5% del monto total de los activos fijos sin considerar el IVA.
- Automatización: se estima que su costo es del 10% en base al monto total de maquinarias, sin tener en cuenta el flete y el IVA.
- Puesta en marcha: el costo se estima como el costo total de producción por un tiempo determinado, el cual es igual al tiempo de puesta en marcha más la venta del

producto. El tiempo tomado de puesta en marcha es de 5 días, el cual implica calibrar los equipos y ponerlos en régimen para obtener las condiciones de operación más favorables permitiendo lograr una buena calidad y rendimiento establecido para el producto.

- Montaje de equipos: se estima como el 50% de la suma de maquinarias y equipos sin considerar el IVA.
- Otros imprevistos y seguros: se estima que su costo es del 1% en base al monto total de los activos fijos sin considerar el IVA.

En la tabla N° 16.5 se establecen los montos sin IVA, y en la figura N° 16.2 se representa el porcentaje de este activo respecto a la inversión total de bienes.

Tabla N°16.5: Activos nominales.

Categoría	Monto (\$)	Porcentaje (%)
Planificación y supervisión de proyecto	13,291,319	9
Capacitaciones	10,187,541	7
Automatización	15,352,060	11
Puesta en marcha	22,468,786	16
Montaje de equipos	76,760,300	53
Seguros	2,658,264	2
Otros imprevistos	2,658,264	2
Total	143,376,533	100

Fuente: Elaboración propia.

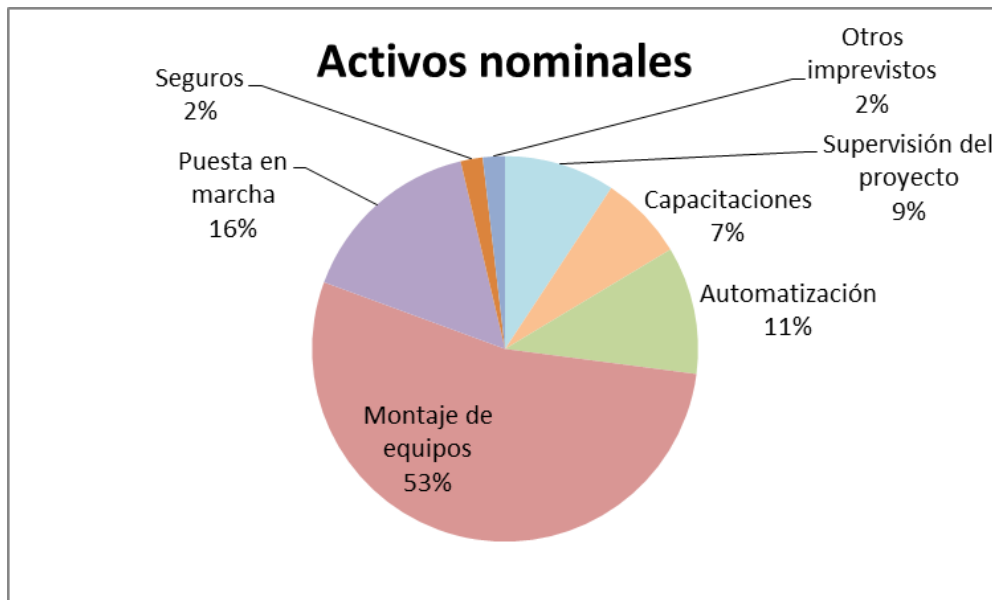


Figura N° 16.2: Porcentajes activos nominales. Fuente: Elaboración propia.

### 16.2.3 Capital de trabajo

El capital de trabajo, también denominado fondo de maniobra o activos corrientes hace referencia al conjunto de recursos financieros necesarios para la operación normal del proyecto durante el ciclo productivo, entendiéndose al ciclo productivo como el proceso que se inicia con el primer pago para cancelar los insumos de la operación y termina con la venta del producto terminado (SPW, 2021).

Para estimar el capital de trabajo requerido se toma como un ciclo productivo 24 días.

En la tabla N° 16.6 se detallan los montos, y en la figura N° 16.3 se plasma el porcentaje de participación.

Tabla N°16.6: Capital de trabajo.

Capital de trabajo	Monto (\$)	Porcentaje (%)
Materia prima e insumos	123,960,590.3	96
Mano de obra directa	2,966,758	2
Mano de obra indirecta	1,386,517	1
Servicios	444,009	1
Total	128,757,874	100

Fuente: Elaboración propia.

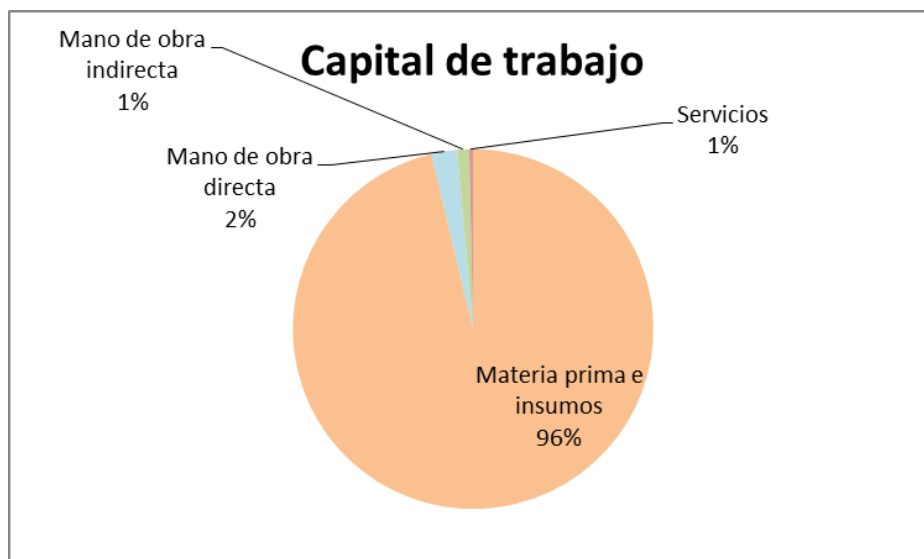


Figura N° 16.3: Porcentajes capital de trabajo. Fuente: Elaboración propia.

### 16.3 Inversión total del proyecto

Habiendo calculado ya, el monto de los activos fijos, activos nominales y del capital de trabajo, se calcula el monto total de la inversión. En la tabla N° 16.7 se presentan estos resultados y en la figura N° 16.4 la participación de cada rubro.

Tabla N°16.7: Inversión total.

Categoría	Monto (\$)	Porcentaje (%)
Activos fijos	252,237,895	48
Activos nominales	143,376,533	27
Capital de trabajo	128,757,874	25
Total	524,638,743	100

Fuente: Elaboración propia.

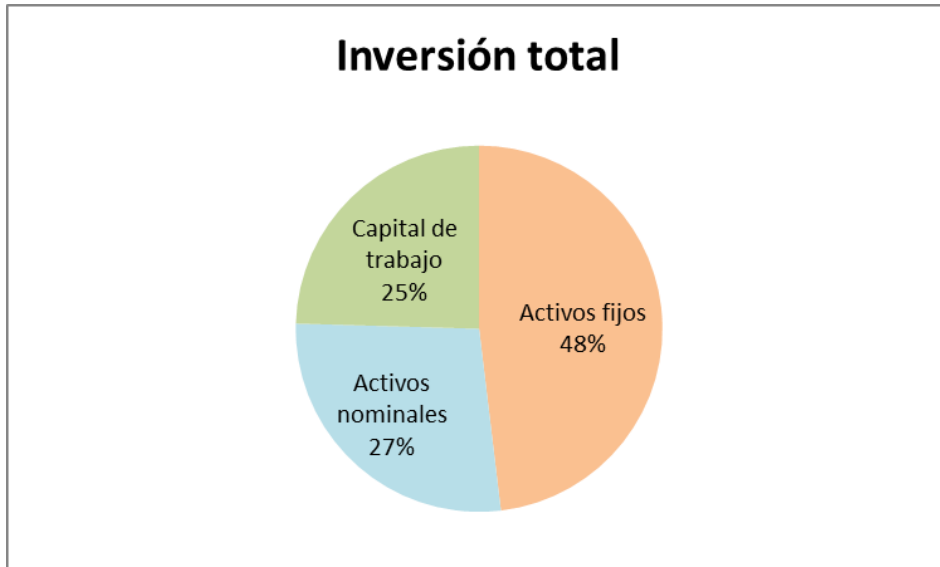


Figura N° 16.4: Porcentajes de la inversión total. Fuente: Elaboración propia.

#### 16.4 Costos de producción

El costo de producción es el gasto necesario para fabricar un bien o para generar un servicio. Es el resultado de la suma de los costos variables, los cuales se modifican con el volumen de producción, y los costos fijos, que no varían con el nivel productivo (Economipedia, 2021). En la siguiente tabla se muestra la clasificación detallada de los costos fijos y variables del proyecto.

Tabla N°16.8: Costos de producción.

Costos totales de producción	Costos variables o directos	Materia prima
		Insumos
		Mano de obra directa
		Servicios auxiliares
	Costos fijos o indirectos	Mano de obra indirecta
		Mantenimiento de equipos
		Servicio de limpieza



		Materiales indirectos
		Seguros e impuestos
		Amortización y depreciación
		Gastos en administración
		Gastos en comercialización
		Gastos en financiación

Fuente: Elaboración propia.

#### 16.4.1 Costos variables o directos

Son aquellos que están relacionados directamente con la producción de un producto determinado, por lo que, afecta claramente sobre el precio del mismo (Ingeniería Económica Aplicada a la Industria, 1998).

- Materias primas e insumos.

La materia prima fundamental para llevar a cabo el proceso es el glicerol crudo. El mismo se adquiere de dos plantas elaboradoras de biodiesel y radicadas en el Parque Industrial San Lorenzo, Unitec Bio S.A. y Explora S.A.

El proceso requiere dos insumos: el hidróxido de sodio, utilizado en el pretratamiento del glicerol crudo y el carbón activado, usado en las columnas de blanqueo. El primero, se compra a la empresa Proviser S.A. ubicada en Rosario (Santa Fe), mientras que el segundo, se adquiere de Calgon Carbon Corporation, empresa cuyo origen es extranjero.

Se considera un flete del 1% del valor de la materia prima. En la tabla N° 16.9 se representan los costos para el primer año del proyecto.

Tabla N°16.9: Costo de materia prima e insumos.

Materia prima/Insumo	Cantidad (t/año)	Precio (\$/t)	Flete (\$)	Costo (\$)
Glicerol crudo	26,517.7	64,833.5	17,192,359.5	1,736,428,311
Hidróxido de sodio (50%)	151.5	41,861	63,419.4	6,405,361

Carbón activado	18.63	704,490	131,246.5	13,255,895.2
Total con flete (\$)			1,756,108,362	

Fuente: Elaboración propia.

- Servicios auxiliares

La planta cuenta con servicio de agua de red, de electricidad y de gas natural. El servicio de agua de red, es suministrado a través de una red de distribución de la empresa Aguas Santafesinas S.A. y se aplican tarifas según el tipo de industria y su consumo. El servicio de electricidad, es brindado por la empresa EPE Energía de Santa Fe y para el cálculo del consumo y costo se tiene en cuenta la infraestructura del parque industrial San Lorenzo. Por último, el gas natural es suministrado por la empresa Litoral Gas S.A., y el consumo se calcula según la tarifa para la categoría de la planta. En este caso, se adopta un consumo constante anual. En la tabla N° 16.10 se muestran el consumo anual y los costos.

Tabla N° 16.10: Costo de servicios.

Servicio	Consumo anual	Unidad	Costo unitario (\$)	Costo total (\$)
Agua de red	6,528	m <sup>3</sup>	5,38	35,120.64
Energía eléctrica	707,553.60	kW/h	7,9	5,589,673.44
Gas natural	511,795.2	m <sup>3</sup>	1,3	665,333.76
Total (\$)			6,290,128	

Fuente: Elaboración propia.

- Mano de obra directa

La mano de obra directa hace referencia a la generada por los operarios, quienes tienen relación directa con las etapas de producción. En la tabla N° 16.11, se presentan los costos según el cargo del personal. El valor del costo total anual de mano de obra directa incluye las cargas sociales, consideradas como un 45% del gasto nominal. En el gasto total anual se utilizan 13 meses para considerar el aguinaldo.

Los días de trabajo anual considerados para el cálculo son 340.

El importe del jornal por hora se determina en base a la grilla salarial correspondiente a la Federación de Sindicatos de Trabajadores de Industrias Químicas y Petroquímicas de la República Argentina, Santa Fe 2021 (Festiqypra, 2021-2022).

Tabla N° 16.11: Costo de mano de obra directa.

Sector	Cargo	N°	Jornal por hora (\$)	Gasto anual nominal (\$)	Carga social (\$)	Gasto total anual (\$)
Producción	Jefe	1	396.91	1,079,595	526,302	1,695,864.13
	Operario de proceso	12	288.20	9,406,848	4,585,838	14,776,590
	Operario de panel de control	6	288.20	4,703,424	2,292,919	7,388,295
Mantenimiento	Jefe	1	396.91	1,079,595	526,302	1,695,864
	Operario	9	288.20	7,055,136	3,439,378	11,082,442
Calidad	Jefe	1	396.91	1,079,595	526,302	1,695,864
	Analista	3	288.20	2,351,712	1,146,459	3,694,147
Total (\$)						42,029,068.38

Fuente: Elaboración propia.

#### 16.4.2 Resumen de costos variables o directos

En la tabla N° 16.12 se especifican los costos directos de producción correspondientes a un año de trabajo de la planta y en la figura N° 16.5 se muestra la composición porcentual de los mismos.

Tabla N° 16.12: Resumen de costos directos.

Categoría	Costo anual (\$)	Porcentaje (%)
Materia prima e insumos	1,756,108,362	97
Servicios auxiliares	6,290,128	1
Mano de obra directa	42,029,068	2
Total	1,804,427,558	100

Fuente: Elaboración propia.

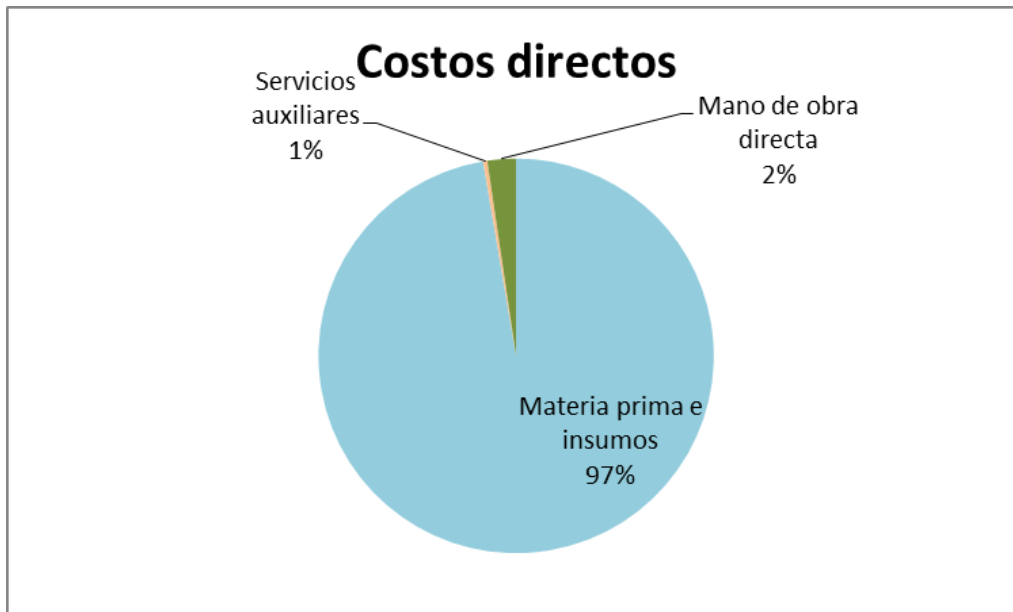


Figura N° 16.5: Porcentajes costos directos. Fuente: Elaboración propia.

### 16.4.3 Costos fijos o indirectos

Los costos indirectos son aquellos que resultan de actividades que no están involucradas directamente al proceso de producción.

- Mano de obra indirecta

La mano de obra directa se refiere a los empleados que no trabajan directamente en las etapas de producción, como podrían ser un contador, un soldador, entre otros. En el gasto total anual se utilizan 13 meses para considerar el aguinaldo. Los costos se detallan en la tabla N° 16.13.

Tabla N° 16.13: Costo de mano de obra indirecta.

Cargo	N°	Sueldo (\$/mes)	Gasto anual nominal (\$)	Carga social (\$)	Gasto total anual (\$)
Gerente general	1	92,000	1,104,000	538,200	1,734,200
Jefe administración	1	77,539.61	930,475	453,606	1,461,621
Asistente administración	2	58,170.39	1,396,089	680,593	2,193,023
Jefe recursos humanos	1	77,539.61	930,475	453,606	1,461,621
Asistente recursos humanos	1	58,170.39	698,044	340,296	1,096,511
Jefe comercialización	1	77,539.61	930,475	453,606	1,461,621
Asistente comercialización	2	58,170.39	1,396,089	680,593	2,193,023
Jefe logística	1	77,539.61	930,475	453,606	1,461,621
Operario logística	6	58,170.39	4,188,268	2,041,780	6,579,071
Total (\$)					19,642,317

Fuente: Elaboración propia.

- Seguros e impuestos

Además de contar con todos los servicios esenciales y servicios complementarios que se establecieron en el capítulo 4, las empresas que se instalen en el Parque accederán a ciertos beneficios impositivos que promueve la Ley N° 11.525 de Parques y Áreas Industriales y la Ley N° 8.478 de Promoción Industrial de la Provincia de Santa Fe. Estas otorgan a las empresas beneficios y exenciones impositivas de hasta un 100% de los impuestos provinciales, por un período de hasta 20 años.

En cuanto a los seguros, se estiman como un 1% de la inversión en activos fijos, obteniendo así, un valor de \$2,196,912 al año.

- Servicio de limpieza

El costo del servicio de limpieza se estima como el 1% de las obras civiles, para lo cual se obtiene un valor de \$415,126 al año.

- Mantenimiento

Para determinar los gastos en mantenimiento preventivo y correctivo, se estima que representa el 1% sobre el costo de equipos industriales y accesorios, lo cual da un valor de \$1,268,765 para el primer año.

- Gastos de administración y comercialización

Los gastos de comercialización y administración se estiman como el 0,5% y 0,1% del costo total anual de producción respectivamente. En la siguiente tabla, se presenta el valor correspondiente a cada uno de ellos para el período de un año.

Tabla N° 16.14: Costos de comercialización y administración.

Gasto administrativo (\$)	1,359,269
Gasto de comercialización (\$)	1,500,859
Total (\$)	2,860,128

- Financiación del proyecto

La inversión a realizar por el proyecto en cuestión es adquirida a través de financiamiento externo o crédito. Los créditos tienen un costo financiero, materializado como intereses. Para este proyecto, el capital disponible para la inversión es aportado por un crédito del Banco de la Nación Argentina con una TNA (tasa pactada con la entidad) de 34% y sistema de amortización francés.

La amortización es el proceso financiero mediante el cual se extingue, gradualmente, una deuda por medio de pagos periódicos, que pueden ser iguales o diferentes. De acuerdo al tipo de sistema de amortización que se determine para saldar una deuda, el monto del pago programado al igual que el tiempo de liberación de la deuda puede variar. Tipos de sistemas de amortización:

1. Sistema Francés.
2. Sistema Alemán.
3. Sistema Americano.

El sistema de amortización francés es el más utilizado en los préstamos hipotecarios. La cuota que periódicamente se abona tiene dos componentes: una parte destinada a la amortización de capital y otra en concepto de interés, por el uso de capital prestado. En este sistema se mantiene constante la cuota total, variando la proporción de capital e intereses de cada cuota. En las primeras cuotas se amortiza proporcionalmente menos capital que en las últimas (Rankia, 2021).

Dentro del sistema de amortización francés, la anualidad es calculada a través de una equivalencia financiera. Partiendo del hecho en el que la entidad financiera concede el préstamo mientras que se asume el compromiso de pago en cuotas, se puede obtener la anualidad con la siguiente ecuación:

$$a = Co \times \frac{i}{1 - (1 + i)^{-n}}$$

Donde:

a: Cuota periódica constante.

Co: Capital prestado.

i: Tipo de interés anual del préstamo.

n: Período de 10 años tomado en meses, es decir 120 meses.

En la siguiente tabla, se detallan las características del préstamo solicitado.

Tabla N° 16.15: Características del crédito.

Monto del crédito (\$)	524,638,743
TNA (%)	34
Número de cuotas	20
Sistema de amortización	Francés

Fuente: Elaboración propia.

Tabla N° 16.16: Cuotas anuales.

Cuota	Pagos anuales (\$)	Intereses (\$)
1	226,720,619.54	178,377,172.55
2	225,984,527.63	174,944,096.45
3	224,998,164.48	170,343,774.48
4	223,676,437.86	164,179,343.04

PROYECTO FINAL- INGENIERÍA QUÍMICA  
Obtención de Glicerina USP



5	221,905,324.18	155,919,004.92
6	219,532,031.86	144,850,151.82
7	216,351,820.14	130,017,888.68
8	212,090,336.44	110,142,656.07
9	206,379,948.29	83,509,844.37
10	198,728,028.16	47,821,876.69

Fuente: Elaboración propia.

- Depreciaciones y amortizaciones

La depreciación es la disminución del valor que experimentan los bienes del activo fijo tangible, por el uso y el transcurso del tiempo. Mientras que la amortización es la absorción del costo de activos nominales o intangibles durante un período de tiempo determinado (Economipedia, 2016).

Para estimar los costos de amortización, se consulta la ley tributaria, y se define la vida útil (Biblioteca AFIP, 2021).

- Obras civiles: 50 años.
- Maquinaria y equipos: 10 años.
- Muebles y útiles: 10 años.

Una vez determinada la vida útil de cada categoría, puede extraerse de este valor la tasa lineal de depreciación de un bien. De esto se desprende que al finalizar el proyecto (veinte años), algunos de los bienes tendrán un valor nulo o residual, exceptuando el terreno ya que no está sujeto a depreciación.

En la tabla N° 16.17 se detallan los costos en base a la depreciación y amortización.

Tabla N°16.17: Costos de depreciaciones y amortizaciones.

Categoría	Inversión (\$)	Tasa (%)	Depreciación anual (\$)
Terreno	42,882,000	2	857,640
Obras civiles	41,512,586	10	4,151,259
Maquinaria y equipos	126,876,529	5	6,343,827
Muebles y útiles	1,158,000	20	231,600



Total (\$)	11,584,326
------------	------------

Fuente: Elaboración propia.

#### 16.4.4 Resumen de costos fijos o indirectos

En la tabla N° 16.18 se muestran los costos indirectos involucrados respecto al primer año, y en la figura N° 16. 6 los porcentajes correspondientes.

Tabla N° 16.18: Resumen de costos indirectos.

Categoría	Costo anual (\$)	Porcentaje (%)
Mano de obra indirecta	19,642,317	52
Servicio de limpieza	415,126	1
Seguros e impuestos	2,196,912	6
Gastos de mantenimiento	1,268,765	3
Gastos de comercialización	1,500,859	4
Gastos administrativos	1,359,269	4
Depreciación y amortización	11,584,326	30
Total	37,967,574	100

Fuente: Elaboración propia.

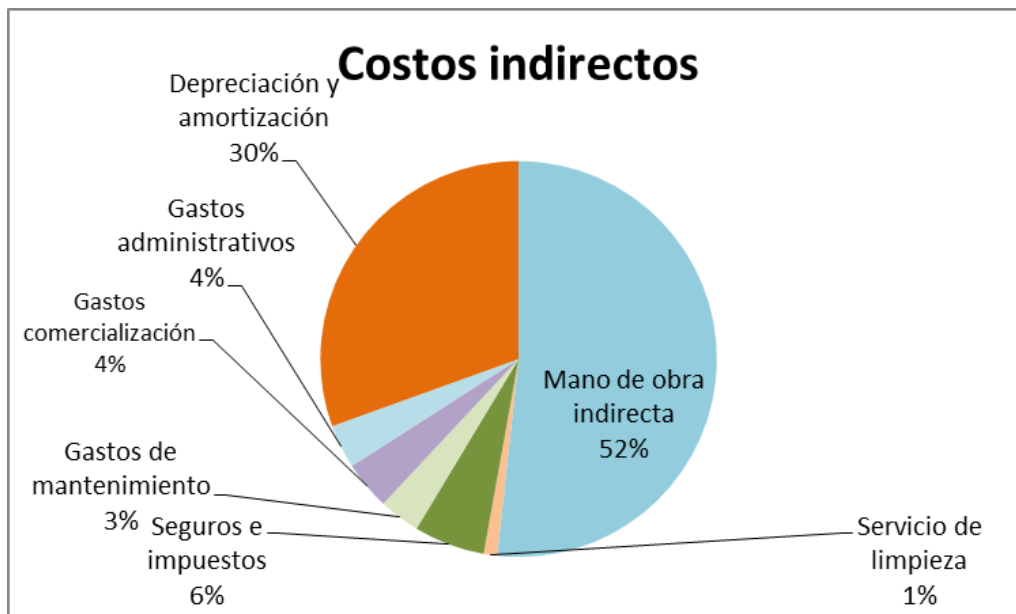


Figura N° 16.6: Porcentajes costos indirectos. Fuente: Elaboración propia.

### 16.5 Costo de producción unitario para la glicerina USP

El costo unitario es el valor monetario de producir un bien o un servicio. Básicamente, es una medición del costo en el que debe incurrir una empresa para fabricar o construir una unidad de un artículo. Se trata de una forma de poder medir contablemente todos los costos de tipo fijo y variable que se encuentran vinculados con la producción de un servicio o de un artículo. Poder saber cuál es el costo unitario de producción ayuda a poder establecer en qué momento empezarán a obtenerse beneficios, con lo que se puede determinar el precio que se debe colocar al artículo para su salida al mercado. El costo unitario resulta en una panorámica general de la dinámica económica que se debe establecer entre las relaciones que existen sobre los ingresos, costos y ganancias (Economipedia, 2021) (Media Vuelta Digital, 2020).

Se calcula según la siguiente ecuación:

$$CU = \frac{CT}{U}$$

Donde:

CU: Costo unitario (\$/t).

CT: Costo total de producción (incluye costo fijo anual (\$) y costo variable anual (\$)).

U: Cantidad anual producida (t).

En la tabla N° 16.19 se presentan el costo total de producción y los costos unitarios de la glicerina USP para cada año considerado.

Tabla N° 16.19: Costos.

Año	Costo total de producción (\$)	Volumen de producción (kg)	Costo unitario (\$/kg)
1	1,359,268,722	15,647,400	86,87
2	1,408,801,140	16,306,800	86,39
3	1,462,648,122	16,966,200	86,21
4	1,516,495,104	17,625,600	86,04
5	1,570,342,086	18,285,000	85,88
6	1,624,156,404	18,944,000	85,73
7	1,678,052,382	19,604,000	85,60
8	1,731,866,700	20,263,000	85,47
9	1,785,762,678	20,923,000	85,35

10	1,839,576,996	21,582,000	85,24
----	---------------	------------	-------

Fuente: Elaboración propia.

### 16.6 INGRESO POR VENTAS

El ingreso por ventas significa el monto de dinero que se percibe por la venta del producto. En base al estudio de mercado y a investigaciones previas, se determina que el precio de la glicerina USP al 99.7% de pureza es de \$137/kg. Este valor se considera constante a lo largo del período considerado en este proyecto (20 años). En la tabla N° 16.20 se resume el ingreso por ventas.

Tabla N° 16.20: Ingreso por ventas.

Glicerina USP Cantidad (kg)	Precio unitario (\$/kg)	Ingreso anual (\$)
21,582,000	137	2,956,734,000

Fuente: Elaboración propia.

### 16.7 EVALUACIÓN ECONÓMICA DEL PROYECTO

Conocer la variabilidad y rentabilidad de un proyecto es fundamental debido a que, al formar una empresa, se requiere la inversión de un gran capital y este se espera recuperar a lo largo de un tiempo determinado. Esta rentabilidad debe ser mayor, al menos, que una inversión de poco riesgo (como pueden ser plazos fijos, letras del estado, entre otros).

Existen varios parámetros que permiten analizar la rentabilidad de un proyecto, entre ellos: el valor actual neto (VAN) y la tasa interna de retorno (TIR). El VAN, es la diferencia del valor presente neto de los flujos netos de efectivo y el valor actual de la inversión, cuyo resultado se expresa en dinero; mientras que la TIR, es la tasa de descuento a la que el valor presente neto de una inversión arroja un resultado de cero. Para proceder a la estimación de estos índices, se calcula en primera instancia el estado de resultados.

#### 16.7.1 Estado de resultados

El estado de resultados es un estado financiero que presenta las operaciones de una entidad durante un periodo contable, mediante el adecuado enfrentamiento de sus ingresos con los costos y gastos relativos, para determinar la utilidad o pérdida neta, así como el resultado integral del ejercicio. En este tipo de reporte se puede obtener información financiera en relación con los ingresos y gastos que presenta una empresa. Así se puede saber si aquella ha tenido beneficios o pérdidas en un lapso específico, lo cual permitirá tomar decisiones sobre la compañía (Codae, 2021). Se puede resumir a:

$$\text{Beneficio neto} = \text{Ingresos} - \text{Gastos}$$

Además de medir el desempeño operativo de una empresa, en un periodo, el estado de resultados también presenta otros objetivos; estos son:

- Evaluar la rentabilidad de la empresa.
- Descubrir la forma en que se pueden optimizar recursos.
- Hallar la manera de maximizar las utilidades de un negocio.
- Evaluar la eficiencia operativa.
- Descubrir si es posible disminuir costos.
- Estimar proyecciones de ventas.

Entre los componentes del estado de resultados se encuentran:

- Ventas netas: definidas como los ingresos por ventas en el período considerado para la producción de la empresa.
- Costos de producción: referido a lo vendido, se consideran los costos de materias primas, mano de obra directa e indirecta y servicios directos.
- Resultado operativo: diferencia entre los ingresos por ventas y los costos totales de producción.
- Gastos administrativos, comerciales y de financiación.
- Depreciación y amortización: estimados en la sección correspondiente.
- Resultado antes de impuestos: lo que resulta de sustraer a la utilidad operativa las depreciaciones y los gastos administrativos, comerciales y de financiación.
- Impuestos: se considera principalmente el impuesto a las ganancias, el cual es el 35% de la utilidad antes de impuestos más la depreciación y amortización (dado que no suponen desembolso de dinero, se reincorporan para determinar el flujo neto efectivo).
- Resultado o flujo neto efectivo: ganancia o pérdida final que la empresa obtiene después de la actividad, y que resulta de adicionarle los impuestos.

En la tabla N° 16.21 se detalla el estado de resultados para el período de actividad del proyecto. En la figura N° 16.7 se representan los flujos netos efectivos y su evolución.

PROYECTO FINAL- INGENIERÍA QU  
**Obtención de Glicerina USP**



Tabla N° 16.21: Estado de resultados.

Ejercicios	Año 1	Año 2	Año 3	Año 4	Año 5
Ventas netas	2,140,783,384	2,230,998,535	2,321,213,687	2,411,428,838	2,501,643,990
Costo de producción respecto de lo vendido	1,359,267,035	1,408,801,140	1,462,648,122	1,516,495,104	1,570,342,086
<b>RESULTADO OPERATIVO</b>	<b>781,516,348</b>	<b>822,197,395</b>	<b>858,565,565</b>	<b>894,933,734</b>	<b>931,301,904</b>
Gastos de administración	1,359,269	1,408,801	1,462,648	1,516,495	1,570,342
Gastos de comercialización	1,500,859	1,535,536	1,589,383	1,643,230	1,697,077
Gastos de financiación	226,720,620	225,984,528	224,998,164	223,676,438	221,905,324
Depreciación-amortización	12,041,443	12,041,443	12,041,443	12,041,443	12,041,443
<b>RESULTADOS ANTES DE IMPUESTOS</b>	<b>539,892,471</b>	<b>581,227,087</b>	<b>618,473,926</b>	<b>656,056,128</b>	<b>694,087,717</b>
Depreciación-amortización	12,041,443	12,041,443	12,041,443	12,041,443	12,041,443
Impuesto a las ganancias	193,176,870	207,643,985	220,680,379	233,834,150	247,145,206
<b>FLUJO NETO DE EFECTIVO</b>	<b>358,757,044</b>	<b>385,624,544</b>	<b>409,834,990</b>	<b>434,263,421</b>	<b>458,983,954</b>

PROYECTO FINAL- INGENIERÍA QUÍMICA  
Obtención de Glicerina USP



Ejercicios	Año 6	Año 7	Año 8	Año 9	Año 10
Ventas netas	2,591,804,416	2,682,101,656	2,772,262,082	2,862,559,322	2,952,719,748
Costo de producción respecto de lo vendido	1,624,156,404	1,678,052,382	1,731,866,700	1,785,762,678	1,839,576,996
<b>RESULTADO OPERATIVO</b>	<b>967,648,012</b>	<b>1,004,049,274</b>	<b>1,040,395,382</b>	<b>1,076,796,644</b>	<b>1,113,142,752</b>
Gastos de administración	1,624,156	1,678,052	1,731,867	1,785,763	1,839,577
Gastos de comercialización	1,750,891	1,804,787	1,858,602	1,912,498	1,966,312
Gastos de financiación	219,532,032	216,351,820	212,090,336	206,379,948	198,728,028
Depreciación-amortización	12,041,443	12,041,443	12,041,443	12,041,443	12,041,443
<b>RESULTADOS ANTES DE IMPUESTOS</b>	<b>732,699,489</b>	<b>772,173,171</b>	<b>812,673,134</b>	<b>854,676,992</b>	<b>898,567,392</b>
Depreciación-amortización	12,041,443	12,041,443	12,041,443	12,041,443	12,041,443
Impuesto a las ganancias	260,659,326	274,475,115	288,650,102	303,351,452	318,713,092
<b>FLUJO NETO DE EFECTIVO</b>	<b>484,081,606</b>	<b>509,739,499</b>	<b>536,064,475</b>	<b>563,366,983</b>	<b>591,895,743</b>

Fuente: elaboración propia.

## 16.8 Indicadores

### 16.8.1 Valor actual neto (VAN)

El término VAN, corresponde a la suma de valores actuales o presentes de los flujos netos de efectivo, menos la suma de los valores presentes de las inversiones netas. La tasa que se emplea para descontar los flujos de fondos es la rentabilidad mínima aceptable (TMAR) por parte de la empresa, por debajo de la cual los proyectos de inversión no deben llevarse a cabo. Por lo tanto:

- Si el VAN > 0, la inversión produce ganancias y el proyecto debe aceptarse.
- Si el VAN = 0, el proyecto no produce ni ganancias ni pérdidas y no puede decidirse en función de las ganancias.
- Si el VAN < 0, la inversión produce pérdidas y el proyecto debe rechazarse.

El valor del VAN es de \$749,685,241 lo cual indica que se producen ganancias y el proyecto en cuestión es aceptable.

### 16.8.2 Tasa interna de retorno (TIR)

La TIR, es la tasa de descuento que hace que los flujos netos de efectivo igualen el monto de la inversión. Esta tasa tiene que ser mayor que la tasa mínima aceptable de rendimiento (TMAR) exigida al proyecto de inversión.

Un proyecto puede determinarse como viable o rentable si la TIR es mayor que la TMAR, caso en el cual se acepta el mismo. Si la TIR es alta, se está frente a un proyecto rentable, que supone un retorno de la inversión equiparable a unos tipos de interés altos que posiblemente no se encuentren en el mercado. Si la TIR es baja, sin embargo, es factible que existan otras opciones mejores en el mercado para invertir (TMAR > TIR).

En este caso, se toma una TMAR igual al 34%, que es la tasa anual impuesta por la entidad financiera para el crédito solicitado.

El valor de la TIR para el presente proyecto es del 75%. Dado que el valor obtenido de la TIR es mayor que la TMAR (34%) propuesta por el banco prestador, se concluye que el proyecto es rentable.

### Período de recupero de la inversión (PRI)

El PRI, es una herramienta que permite medir el plazo de tiempo que se requiere para que los flujos netos de efectivo de la inversión recuperen su costo o inversión inicial. Es un factor

importante para determinar si se emprende el proyecto, ya que generalmente se prefieren los períodos de recuperación más cortos posibles.

El periodo de recuperación de un proyecto es el número de años a partir de los cuales el acumulado de los flujos netos efectivos (FNE) previstos iguala la inversión inicial. Para este proyecto el valor obtenido es 1,43 años. Se puede decir que la inversión se recuperaría en un período corto, comparado con los veinte años previstos de actividad.

## 16.9 ANÁLISIS DE SENSIBILIDAD

El análisis de sensibilidad establece los márgenes de rentabilidad de un proyecto desde otra perspectiva, que es el aumento o reducción de un indicador económico como la TIR, frente a la fluctuación de las principales variables consideradas en el estudio económico. De acuerdo con esto, se analiza la variación de la TIR con la desviación de los costos de mano de obra, del precio de venta y del precio de materia prima, que son las principales variables que influyen en las utilidades. Este análisis se realiza de forma gráfica, representando la variación de la TIR con la fluctuación de las variables antes mencionadas y comparándola con la función constante TMAR, dado que si la primera se encuentra sobre esta última el proyecto es rentable.

### 16.9.1 Variación de la TIR con la mano de obra

A continuación, se analiza la sensibilidad de la tasa interna de retorno respecto a los costos de mano de obra. Como se observa en la figura N° 16.7, el proyecto permite generar aumentos en los costos del personal con mínima disminución en la rentabilidad. Se considera que esta variable no tiene gran influencia.



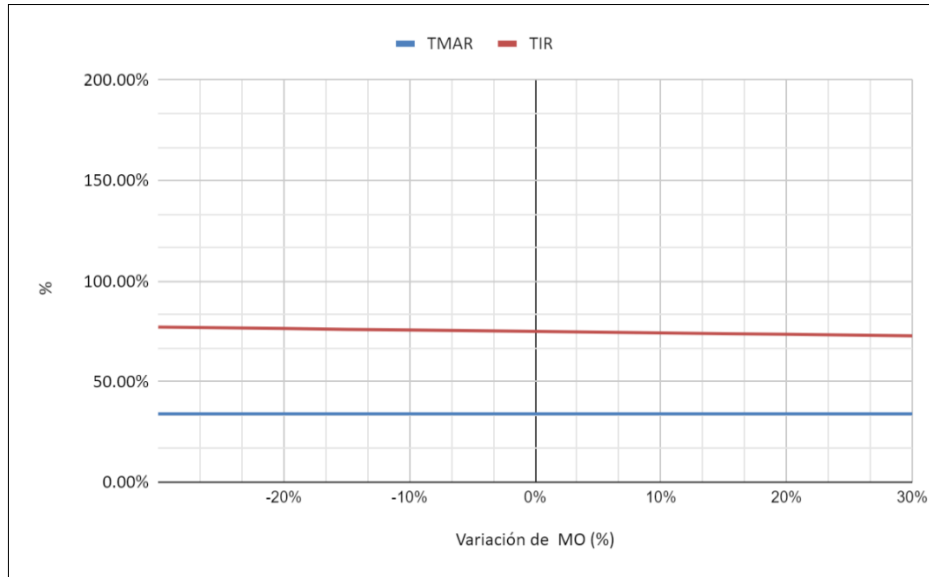


Figura N° 16.7: Variación de la TIR con la mano de obra. Fuente: Elaboración propia.

### 16.9.2 Variación de la TIR con el precio de venta

En esta sección se analiza la relación entre la tasa interna de retorno y el precio de venta del producto. En la figura N° 16.8, se observa que el valor de la TIR aumenta con el aumento del precio de venta, lo cual es lógico ya que el proyecto es rentable cuando se supera el valor de la TMAR. Si se disminuye el precio de venta por encima del 16% el proyecto deja de ser rentable.

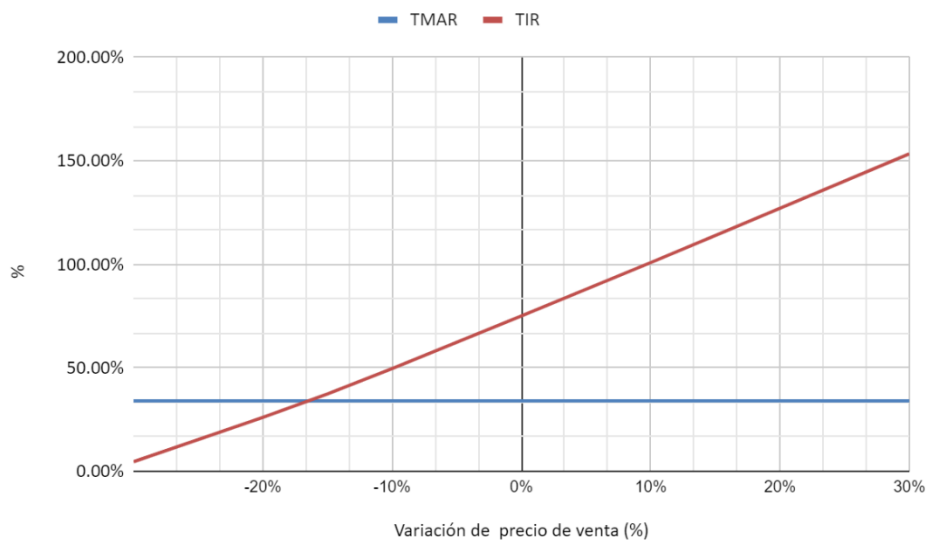


Figura N° 16.8: Variación de la TIR con el precio de venta. Fuente: Elaboración propia.

### 16.9.3 Variación de la TIR con el precio de la materia prima

Por último, se analiza la relación entre la tasa interna de retorno y el costo de la materia prima. En caso de aumentar el costo en un valor mayor al 27% del actual, el proyecto deja de ser rentable ya que la TIR pasa a ser menor a la TMAR.

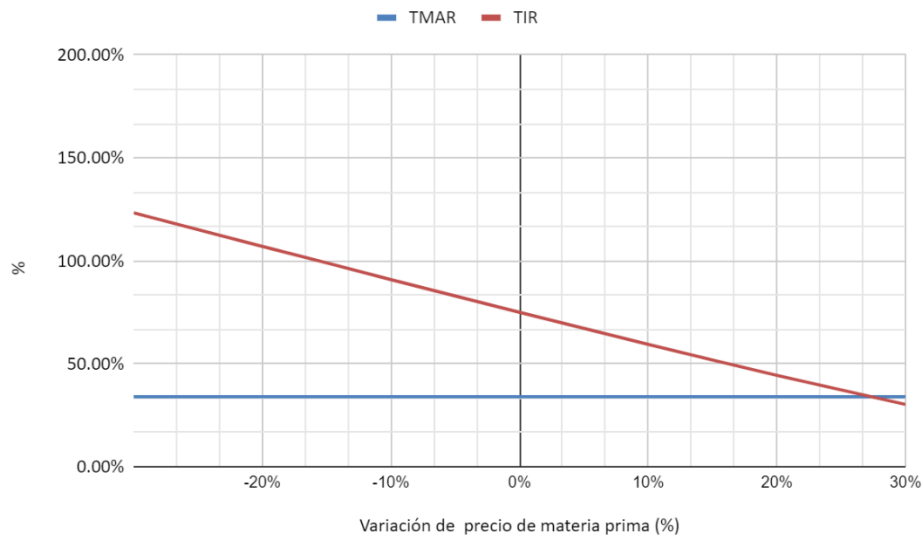


Figura N° 16.9: Variación de la TIR con el precio de la materia prima. Fuente: Elaboración propia.

### 16.10 Resumen del estudio económico financiero

A modo de cierre del capítulo económico financiero, se puede concluir que la inversión necesaria para llevar a cabo el proyecto es de \$ 524,638,743 el cual se obtendrá a través de un crédito financiado por el Banco Nación con una tasa nominal anual fija del 34% y con un plazo de pago de 10 años.

A partir de los resultados obtenidos del análisis de los indicadores económicos:

- VAN: \$ 749,685,241.
- TIR: 75%.
- PRI: 1.43 años.

Se demuestra que los valores son aceptables, y por lo tanto hacen un proyecto viable y rentable económicamente.

En cuanto al análisis de sensibilidad, se llega a la determinación de que:

- Mano de obra: sin influencia.
- Precio de venta: el mismo no debe superar una baja del 16%.
- Precio de la materia prima: no se debe aumentar el valor por encima del 27%.

# CONCLUSIONES FINALES

Debido a que la producción de biodiésel registra un aumento en el transcurso de los años y teniendo en cuenta que este mercado es el responsable de generar la materia prima requerida en la obtención de glicerina USP, se tendrá disponibilidad de esta y se resolverá la problemática de dar valor agregado a un producto inherente a la elaboración del biocombustible.

Tomando en consideración la disponibilidad de materia prima y de los accesos al transporte para el producto terminado, se eligió como lugar óptimo para el asentamiento de la planta a la localidad de San Lorenzo, provincia de Santa Fe.

Se determinó el volumen de producción para sustituir un porcentaje de la demanda insatisfecha de Chile, basándose en la materia prima disponible en Argentina.

Además, se han podido establecer los procesos existentes para la obtención de glicerina USP y se ha adoptado un criterio para la selección del más adecuado. A partir de lo cual, y teniendo en cuenta los resultados obtenidos en los balances de masa y energía, se han podido diseñar y adoptar los equipos necesarios para ser llevado a cabo el proceso en cuestión.

Mediante la elaboración de los planos se ha plasmado la información acerca de las instalaciones presentes en la planta y la ubicación de cada uno de los equipos de proceso.

Como resultado del análisis económico financiero, se determinó que la producción de glicerina USP es viable y rentable ya que los indicadores VAN y TIR arrojaron valores favorables.

A modo de cierre del proyecto, se puede decir que en el mismo se ha logrado plasmar casi la totalidad de herramientas y conocimientos adquiridos en el transcurso de la carrera, lo cual es muy beneficioso para el futuro cercano de cada una de las integrantes.

# BIBLIOGRAFÍA

## Bibliografía

- AGP bombas. (s.f.). <http://www.agpbombas.com/catalogo.pdf>.
- Amoquimicos S.A. (2018). *Amoquimicos*. Obtenido de Principales características de la soda cáustica: <https://www.amoquimicos.com/caracteristicas-de-la-soda-caustica>
- Amoquimicos. (s.f.). *Soda Cáustica (NaOH)*. Obtenido de <https://www.amoquimicos.com/soda-caustica>
- ANMAT. (s.f.). Glicerina.
- Aquarep SRL. (2021). *Ablandador de agua*. Obtenido de <https://aquarep.com.ar/producto/ablandador-255-performa-cv-762-logix-controlador-por-volumen/>
- Atlas Copco. (2021). Obtenido de <https://www.atlascopco.com/es-ar/vacuum-solutions/products/liquid-ring-vacuum-pumps-range/liquid-ring-vacuum-pumps>
- Bojagro S.A. (s.f.). Obtenido de Glicerina: <http://bojagro.com/#GLICERINA>
- Bunge. (2019). Obtenido de Glicerina: <https://www.bungeargentina.com/productos-y-servicios/glicerina>
- Calgon Carbon. (2021). *Carbón activado*. Obtenido de <https://www.calgoncarbon.com/activated-carbon/>
- CalgonCarbon. (2021). *Activated Carbon Products, Systems and Services*. [https://www.calgoncarbon.com/app/uploads/brochure\\_industrial\\_process\\_refinery.pdf](https://www.calgoncarbon.com/app/uploads/brochure_industrial_process_refinery.pdf)
- CARBIO. (s.f.). *Cámara Argentina de Biocombustible*. Obtenido de <http://carbio.com.ar/>
- Carbotecnia. (2021). *Carbotecnia*. Obtenido de ¿Qué es el carbón activado?: <https://www.carbotecnia.info/aprendizaje/carbon-activado/que-es-carbon-activado/>
- Chemical Safety Facts. (2021). *Chemical Safety Facts*. Obtenido de Ácido Clorhídrico: <https://www.chemicalsafetyfacts.org/es/acido-clorhidrico/>
- Chiosso, M. E. (2019). *Desarrollo de catalizadores sólidos ácidos para la eterificación de glicerol obtenido en la producción de biodiésel*. La Plata.
- CISTEMA. (2014). *Centro de Información de Sustancias Químicas, Emergencias y Medio Ambiente*. Recuperado el 2021, de MANEJO SEGURO DE SODA CAUSTICA: <http://www.ridsso.com/documentos/muro/7dec269e14abd9905528faaa2f6540f8.pdf>
- CODINA. (2020). *Desnebulizadores o demisters*. Obtenido de <https://codinametal.com/mallas-tricotadas-y-demisters/desnebulizadores-o-demisters/>
- Conicet. (2021). *NIVELES DE ILUMINACIÓN EN EDIFICIOS NO RESIDENCIALES*. Obtenido de <https://www.mendoza-conicet.gob.ar/asades/modulos/averma/trabajos/2000/2000-t005-a002.pdf>
- ConstruArte. (2021). *Todo sobre tableros eléctricos*. Obtenido de <http://www.construarte.com.ve/todo-sobre-tableros-electricos/>
- Crown Irons Works Company. (2016). *Recuperación de Glicerina*. Obtenido de [http://www.europacrown.com/wp-content/uploads/2018/01/Crown\\_Glycerin\\_Recovery\\_SPAN.pdf](http://www.europacrown.com/wp-content/uploads/2018/01/Crown_Glycerin_Recovery_SPAN.pdf)
- Departamento de Energía. (s.f.). *Conceptos básicos sobre biocombustibles*. Obtenido de <https://www.energy.gov/eere/bioenergy/biofuel-basics>
- Doing brand. (2021). Obtenido de <https://spanish.alibaba.com/product-detail/vegetable-oil-deodorizer-equipment-vegetable-oil-refining-production-line-60725503206.html>
- Duraplas SRL. (2021). *Tanques verticales*. Obtenido de <https://www.duraplas-argentina.com/producto>

- ETS Arquitectura. (2021). *Luminotecnia*. Obtenido de Cálculo según el método de los lúmenes:  
<https://riunet.upv.es/bitstream/handle/10251/12833/art%C3%ADculo%20docente%20C%C3%A1culo%20m%C3%A9todo%20de%20los%20%C3%BAmenes.pdf>
- Faradayos Tecnología Eléctrica. (2021). *Tomacorrientes y Aplicaciones*. Obtenido de <https://www.faradayos.info/2014/01/tipos-tomacorrientes-nema-aplicacion.html>
- FAVRA. (2021). *FAVRA*. Obtenido de <https://favra.com.ar/subcategoria/1>
- FB Energía e Iluminación. (2021). Obtenido de <https://cablesfb.com/>
- Fernandez, I. R., Antúnez, C. A., & Marique Aznar, M. E. (2017). Argentina: exportación de glicerina cruda.
- Fontanet. (2021). *Fontanet Calderas y Tanques*. Obtenido de <https://www.calderasfontanet.com/es/calderas-industriales/3prv>
- Generac. (2021). Obtenido de <https://www.charito.com.ar/marcas/generac/>
- Glinsa. (2021). *Glinsa*. Obtenido de Ficha técnica - Glicerina USP: [https://glinsa.com.mx/wp-content/uploads/2019/11/glinsa\\_fichat%C3%A9nicaglicerina.pdf](https://glinsa.com.mx/wp-content/uploads/2019/11/glinsa_fichat%C3%A9nicaglicerina.pdf)
- Glycopharma S.A. (s.f.). *Productora de Glicerina Pharma*. Obtenido de Glicerina: <https://www.glycopharma.com.ar/>
- GREENEA Team. (2015). Glycerine market: lack of interdependence between supply and demand.
- IES Los Albares. (2021). *Elementos de protección*. Obtenido de [http://www.ieslosalbares.es/tecnologia/Electricidad%20II/elementos\\_de\\_proteccion.html](http://www.ieslosalbares.es/tecnologia/Electricidad%20II/elementos_de_proteccion.html)
- Ingeniería Bernoulli. (2014). Obtenido de <https://ibernoulli.wixsite.com/ibernoulli/epda>
- Ingeniería Química Reviews. (2020). *La destilación flash*. Obtenido de <https://www.ingenieriaquimicareviews.com/2020/07/destilacion-flash.html#:~:text=La%20destilaci%C3%B3n%20flash%20es%20un,en%20la%20temperatura%20de%20operaci%C3%B3n>
- Instituto de Síntesis Química y Catálisis Homogénea. (2014). *Instituto de Síntesis Química y Catálisis Homogénea*. Obtenido de Un jarabe mortal: la diferencia entre glicerol y glicol: <https://isqch.wordpress.com/2013/05/22/un-jarabe-mortal-la-diferencia-entre-glicerol-y-glicol/>
- Instituto Interamericano de Cooperación para la Agricultura. (s.f.). *América Latina y el Caribe*.
- International Energy Agency. (2021). *Resúmenes de tecnología. Actualización del mercado de energías renovables*. Obtenido de <https://www.iea.org/reports/renewable-energy-market-update/technology-summaries#transport-biofuels>
- Intrado Globenewswire. (s.f.). *Mercados globales de glicerina 2015-2018 y 2022*. Obtenido de <https://www.globenewswire.com/news-release/2018/02/20/1361610/0/en/Global-Glycerin-Markets-2015-2018-2022.html>
- Italvacuum. (2021). *Secadores*. Obtenido de <https://www.italvacuum.com/es/>
- Knoema. (2021). Recuperado el 2021, de <https://knoema.es/>
- Lifeder. (2021). *Conductores eléctricos*. Obtenido de <https://www.lifeder.com/conductores-electricos/>
- mheducation. (s.f.). La producción y la empresa.
- Ministerio de Agricultura, Ganadería y Pesca. (s.f.). *BIODIESEL*. Obtenido de [https://www.magyp.gob.ar/sitio/areas/observatorio\\_bioeconomia/indicadores/06/index.php](https://www.magyp.gob.ar/sitio/areas/observatorio_bioeconomia/indicadores/06/index.php)

- Ministerio de Energía y Minería. (s.f.). *Biocombustibles*. Obtenido de <https://www.argentina.gob.ar/economia/energia/hidrocarburos/biocombustibles>
- Navarrete, S. C. (s.f.). *Diseño de un sistema de adsorción para la eliminación de colorantes presentes en disolución acuosa*. universidad de valencia: <https://riunet.upv.es/bitstream/handle/10251/93468/CASTELL%C3%93%20-%20Dise%C3%B1o%20de%20un%20sistema%20de%20adsorci%C3%B3n%20para%20la%20eliminaci%C3%B3n%20de%20colorantes%20presentes%20en%20disol...pdf?sequence=1%20%20https://www.calgoncarbon.com/app/>.
- (2017). Properties, Applications, History, and Market. En M. Pagliaro, *Glycerol: The Renewable Platform Chemical*.
- Polich, N. (2019). GLICEROL, RESIDUO DE LA PRODUCCIÓN DE BODIESEL: POSIBLES ALTERNATIVAS COMO MATERIA PRIMA PARA PRODUCTOS DE MAYOR VALOR AGREGADO.
- Polich, N. L. (2019). *Glicerol, residuo de la producción de biodiésel: posibles alternativas como materia prima para productos de mayor valor agregado*. Santa Fe. *Prominent*. (s.f.). [https://www.prominent.es/es/Productos/Productos/Bombas-de-dosificaci%C3%B3n/Bombas-de-dosificaci%C3%B3n-de-membrana-de-motor/p-alpha.html?\\_ga=2.135940721.1983626.1638397797-2042068917.1638397797](https://www.prominent.es/es/Productos/Productos/Bombas-de-dosificaci%C3%B3n/Bombas-de-dosificaci%C3%B3n-de-membrana-de-motor/p-alpha.html?_ga=2.135940721.1983626.1638397797-2042068917.1638397797).
- Rental Center Crete. (s.f.). *Biodiesel-Biocombustibles*. Obtenido de <https://www.rental-center-crete.com/biodiesel-facts-history-performance.html>
- Salud ambiental laboral. (2021). **TORRES DE REFRIGERACIÓN Y CONDENSADORES EVAPORATIVOS**.
- Statista. (s.f.). *Tasa de crecimiento anual del sector de la cosmética en el mundo desde 2004 a 2020*. Recuperado el 2021
- Systeme, R. (2021). *Agitador de paletas*. <https://www.rvt-systeme.de/es/productos/dispositivos-agitadores/agitador-de-paletas.html>.
- Tabrajo Provincia de Buenos Aires. (2021). *Iluminación y Color*. Obtenido de [https://www.trabajo.gba.gov.ar/delegaciones/biblioteca\\_deles/DN351-1979-anexo4.pdf](https://www.trabajo.gba.gov.ar/delegaciones/biblioteca_deles/DN351-1979-anexo4.pdf)
- Transelec. (2021). Obtenido de <https://www.transelec.com.ar/soporte/18408/tableros-elctricos-sus-requerimientos-y-clasificaci-n/>
- Trombini, E. (2021). *Biodiésel: tecnología y proceso*. Obtenido de Transesterificación: [https://cie.gov.ar/web/images/BIODIESEL\\_2019.pdf](https://cie.gov.ar/web/images/BIODIESEL_2019.pdf)
- Universidad Nacional de Misiones. (s.f.). Hoja de seguridad III. En *Manual de laboratorio*. UNSAM. (s.f.). **INDICADORES GBEP DE SUSTENTABILIDAD DE LA BIOENERGIA EN ARGENTINA**. Centro iDeAS de la Universidad Nacional de San Martín.
- Usseglio, I. M. (s.f.). **MODELADO AVANZADO DE DESODORIZACION Y REFINACIÓN**. Facultad de Ingeniería de La Plata.
- WISE. (2021). <https://blog.wise.com.mx/que-es-un-relleno-sanitario-y-como-funciona>.
- Warren L. McCabe, P. H. (1956). *Operaciones Unitarias en Ingeniería Química*.
- ZOMBO. (2021). **ZOMBO**. Obtenido de <https://spanish.alibaba.com/product-detail/thin-film-evaporator-scraper-film-evaporator-for-cashew-phenol-cardanol-process-line-60769264697.html?spm=a2700.details.maylikeexp.1.39dc7542UTJLbj>



# ANEXO PLANOS