



Universidad Tecnológica Nacional

Facultad Regional Villa María

**Ingeniería Mecánica**

**Proyecto Final de carrera**

**“AUTOCOMPACTADOR DE RESIDUOS SOLIDOS URBANOS.”**

Directores:

Ing. Américo Di Cola.

Ing. Marcelo Costamagna.

Autor:

Pablo Guillermo Ramella

Legajo:

9200

## Índice:

MEMORIA DESCRIPTIVA.....	8
1. INTRODUCCIÓN:.....	9
1.1 El Residuo Sólido Urbano (RSU): .....	9
2. PLANEAMIENTO: .....	10
2.1 Objetivos: .....	10
3. MARCO HISTÓRICO: .....	12
4. FUNDAMENTACIÓN TEÓRICA:.....	13
4.1 Elementos funcionales de un sistema de gestión de residuos sólidos. ....	13
4.2 Generación de residuos. ....	14
4.3 Manipulación de residuos, separación, almacenamiento y procesamiento en el origen. ....	14
4.4 Recogida.....	14
4.5 Separación, procesamiento y transformación de residuos sólidos .....	14
4.6 Transferencia y transporte.....	15
4.7 Evacuación. ....	15
4.8 Tasas de generación y recolección de residuos sólidos.....	15
4.9 Tipos de contenedores.....	16
4.12 Recolección de residuos solidos.....	17
5. MARCO LEGAL:.....	19
6. ANALISIS DE MERCADO:.....	20
6.1 Contenedores y volquetes.....	20
6.2 Autocompactadores o compactadores estáticos: .....	21
7. DESCRIPCIÓN DEL AUTOCOMPACTADOR:.....	23
7.1 Secuencia de compactación:.....	24
7.2 Protección contra corrosión y desgaste. ....	27
7.3 Transporte y descarga de la maquina .....	28
7.4 Mantenimiento y limpieza:.....	28
7.5 Protección, advertencia e información. ....	29
MEMORIA DE CÁLCULO.....	32
8. BASES TEORICAS ESTADISTICAS: .....	33
9. EXPERIENCIA DEL PROYECTO: .....	34
9.1. Pasos a seguir .....	34

9.2. Recolección de datos:.....	35
9.3 Conclusiones la experiencia .....	38
9.4 Resultado de la experiencia.....	39
10. DISEÑO:.....	40
10.1. Bases del diseño .....	40
10.2. Medidas auto cargador .....	41
10.3. Movimiento de Izaje.....	43
10.4. Movimiento de balanceo .....	44
10.5. Movimiento de vuelco de residuos compactados.....	44
10.6. Compactador montado .....	46
10.7. Medidas compactador: .....	46
10.8 Cálculo de analítico cáncamos y largueros de izaje:.....	47
10.9 Comprobación de elemento finito .....	52
10.10 Cálculo de sección de perfiles .....	54
10.11 Espesor de chapa del piso.....	60
11. SISTEMA HIDRÁULICO: .....	63
11.1. Constitución del sistema hidráulico .....	71
11.2. Dimensionamiento de cilindros de la pala principal .....	72
11.3 Dimensionamiento cilindros pala superior.....	80
11.4 Dimensionamiento cilindros guillotina. ....	85
11.5 Selección bomba hidráulica .....	91
11.6 Selección motor eléctrico .....	95
11.7 Selección acople y linterna.....	97
11.8 Selección del filtro .....	98
11.9. Selección de válvulas comando.....	101
11.10. Selección de mangueras y tuberías.....	102
11.11 Diseño del depósito del fluido hidráulico. ....	109
11.12 Selección Fluido hidráulico.....	114
12. VERIFICACIÓN SISTEMA DE ANCLAJE:.....	117
12.1. Cálculo perno de anclaje fijo.....	117
12.2 Horquilla de sujeción cilindro pala principal .....	123
12.4. Manota de sujeción de pala de compactación .....	125

12.5 Calculo bulones de manota .....	132
13 ANÁLISIS DE ELEMENTO FINITO: .....	138
13.1 proceso de compactación .....	138
13.2 Pala de compactación principal.....	138
13.3 Dimensiones .....	139
13.4 Mallada pala de compactación principal.....	140
13.5. Posición inicio de carrera. ....	140
13.6 Posición Final de carrera: .....	145
13.7 Dimensionamiento Guillotina: .....	149
13.8 Comprobación Pala de compactación superior .....	157
14. SELECCIÓN DE MATERIAL DE PISO DE COMPACTACIÓN: .....	161
14.1 Selección .....	162
14.2 Comparación entre Acero común (SAE 1010) y Hardox® 450 .....	162
14.3 Material abrasivo:.....	163
14.4 Aceros.....	163
14.5 Vida útil.....	164
14.6 Espesor .....	164
14.7 Tasa de desgaste .....	165
14.8 Propiedades químicas y mecánicas: .....	166
14.9 Propiedades Físicas chapa Hardox 450.....	166
14.10 Consumibles para la soldadura.....	167
15. SISTEMA DE CODIFICACIÓN: .....	169
15.1. Formato del sistema de codificación:.....	169
15.2 Estructura de producto. ....	170
16 BIBLIOGRAFÍA: .....	175
16.1. Libros: .....	175
16.2 Informes: .....	175
16.3 Catálogos y manuales.....	175
16.4 Páginas utilizadas .....	176
Imagen 6.1 Contenedor volquete.....	20
Imagen 6.2 Obrador.....	20
Imagen 6.3 Compactador estático SCORZA.....	21



Imagen 6.4 Compactador estático Husmand .....	21
Imagen 6.5 Compactador estático HYVA .....	22
Imagen 7.1 Conjuntos generales autocompactor .....	23
Imagen 7.2 Proceso de compactación.....	26
Imagen 7.3 Obligatorio uso de manual.....	29
Imagen 7.4 Obligatorio revisión y ajuste equipo.....	29
Imagen 7.5 Cáncamo de izaje.....	29
Imagen 7.6 Ventana de carga .....	30
Imagen 7.7 Pala principal .....	30
Imagen 7.8 Conductos/ controles hidráulicos .....	30
Imagen 7.9 Uso adecuado de herramientas .....	31
Imagen 7.10 Indicador aceite hidráulico .....	31
Imagen 7.11 Engrase .....	31
Imagen 7.12 Apertura de guillotina.....	31
Imagen 10.1 Vista lateral autocargador.....	41
Imagen 10.2 Medidas laterales autocargador .....	42
Imagen 10.3 Medidas generales autocargador .....	42
Imagen 10.4 Trayectoria Izaje autocompactor .....	43
Imagen 10.5 Trayectoria Izaje autocompactor ampliada.....	43
Imagen 10.6 Balanceo autocompactor.....	44
Imagen 10.7 Posicion vuelco de residuos.....	45
Imagen 10.8 Posición vuelco de residuos ampliado.....	45
Imagen 10.9 Posicionamiento autocompactor sobre autocargador .....	46
Imagen 10.10 Medidas generales autocompactor.....	46
Imagen 10.11 Centro de masas de cargas y estructura .....	48
Imagen 10.12 Fuerza sobre cáncamo .....	50
Imagen 10.13 Simulación de esfuerzos sobre parante soporte cáncamo.....	52
Imagen 10.14 Tensiones sobre parante soporte cáncamo.....	53
Imagen 10.15 Deformaciones sobre parante soporte de cáncamo.....	53
Imagen 10.16 Medidas piso autocompactor .....	55
Imagen 10.17 Carga transmitida por la chapa del piso a los cruceros B y C .....	56
Imagen 10.18 Cargas sobre perfiles de cruceros B y C.....	57
Imagen 10.19 Reacciones sobre perfiles de cruceros B y C.....	57
Imagen 10.20 Esfuerzo cortante sobre perfiles de cruceros B y C.....	58
Imagen 10.21 Momento flector perfiles de cruceros B y C.....	58
Imagen 10.22 Subconjunto piso del contenedor.....	60
Imagen 10.23 Simulación de cargas sobre el conjunto .....	61
Imagen 10.24 Resultado de tensiones de la simulación .....	61
Imagen 10.25 Resultado de deformaciones de simulación.....	62
Imagen 11.1 Símbolo gráfico depósito de fluido hidráulico .....	65
Imagen 11.2 Bomba de engranajes.....	67
Imagen 11.3 Símbolo gráfico de bomba hidráulica de caudal constante .....	67
Imagen 11.4 Símbolo grafico cilindro hidráulico doble efecto .....	68

Imagen 11.5 Representación gráfica de válvula 6/3.....	69
Imagen 11.6 Esquema sistema hidráulico .....	71
Imagen 11.7 Dimensiones constructivas cilindro principal ECC.....	72
Imagen 11.8 Dimensiones constructivas cilindro principal ECA.....	72
Imagen 11.9 Posición cilindros principales ECC .....	73
Imagen 11.10 Posición cilindros principales ECA.....	73
Imagen 11.11 Posición cilindros cerrados.....	75
Imagen 11.12 Posición Cilindros abiertos.....	76
Imagen 11.13 Posición cilindros a media carrera.....	77
Imagen 11.14 Cuadro presión vs fuerza (bibliografía 11).....	78
Imagen 11.15 Cálculo de pandeo cilindros hidráulicos (bibliografía 11) .....	79
Imagen 11.16 Dimensiones constructivas cilindro 2 " ECA .....	80
Imagen 11.17 Dimensiones constructivas cilindro 2" ECC .....	80
Imagen 11.18 Posición pala superior ECC.....	81
Imagen 11.19 Posición pala superior ECA.....	81
Imagen 11.20 Dimensiones constructivas cilindro 2" ECA .....	85
Imagen 11.21 Dimensiones constructivas cilindro 2" ECC .....	85
Imagen 11.22 Posición cilindro 2" guillotina ECC .....	86
Imagen 11.23 Posición cilindro 2" guillotina ECC .....	86
Imagen 11.24 Calculo peso guillotina mediante software.....	88
Imagen 11.25 Vista explosionada bomba hidráulica de engranajes de volumen constante .....	91
Imagen 11.26 Nomenclatura hidráulica (bibliografía 16) .....	91
Imagen 11.27 Tabla de bombas hidráulicas (bibliografía 12).....	93
Imagen 11.28 Curvas características de bombas hidráulicas (bibliografía 12).....	93
Imagen 11.29 Dimensiones cuerpo PL bombas hidráulicas (bibliografía 12). .....	94
Imagen 11.30 Dimensiones eje 3/4 bombas hidráulicas (bibliografía 12) .....	94
Imagen 11.31 Dimensiones toma de fijación bombas hidráulicas (bibliografía 12).....	94
Imagen 11.32 Dimensiones tapa posterior standard bombas hidráulicas (bibliografía 12).....	95
Imagen 11.33 Dimensiones carcasa 132 motor eléctrico Weg (bibliografía 13) .....	96
Imagen 11.34 Curvas características motor eléctrico (bibliografía 13).....	97
Imagen 11.35 Cuadro de selección de acople para bombas de eje paralelo (bibliografía 14)..	97
Imagen 11.36 Cuadro de selección de linterna para bombas de eje paralelo (bibliografía 15)	98
Imagen 11.37 Cuadro de tipo de filtros manual (bibliografía 16).....	99
Imagen 11.38 Cuadro comparativo de filtros (bibliografía 16).....	100
Imagen 11.39 Características, curvas características y dimensiones de filtros (bibliografía 16)	100
Imagen 11.40 Especificaciones técnicas válvula VM50 (bibliografía 17).....	101
Imagen 11.41 Condiciones de trabajo válvulas VM50 (bibliografía 17) .....	101
Imagen 11.42 Configuración válvula VM50 (bibliografía 17).....	102
Imagen 11.43 Curvas características válvula VM50 (bibliografía 17).....	102
Imagen 11.44 Dimensiones depósito de aceite.....	109
Imagen 11.45 Características y ventajas Aceite ISO 32.....	116
Imagen 11.46 Especificaciones técnicas Aceite ISO 32.....	116

Imagen 12.1 Anclaje fijo cilindro pala principal.....	117
Imagen 12.2 Sujeción fija cilindro pala principal.....	118
Imagen 12.3 Distribución de fuerzas sobre perno sujeción cilindro 3”.....	119
Imagen 12.4 Distribución esfuerzo cortante en perno sujeción cilindro 3" .....	119
Imagen 12.5 Distribución momento flector perno sujeción cilindro 3" .....	120
Imagen 12.6 Propiedades de materiales (bibliografía 2) .....	121
Imagen 12.7 Vista lateral horquilla de sujeción cilindro 3" .....	123
Imagen 12.8 Vista superior horquilla de sujeción cilindro 3" .....	124
Imagen 12.9 Vista lateral manota de sujeción.....	126
Imagen 12.10 Dimensionamiento cordón de soldadura .....	126
Imagen 12.11 Factores norma SIRSOC (bibliografía 22) .....	129
Imagen 12.12 Tamaño mínimo de soldaduras de filete (bibliografía 22) .....	131
Imagen 12.13 Tamaño máximo de soldaduras de filete (bibliografía 22).....	132
Imagen 12.14 Manota de sujeción cilindro 3".....	133
Imagen 12.15 Tabla de roscas de tornillos .....	135
Imagen 13.1 Vista en perspectiva pala compactación principal.....	139
Imagen 13.2 Dimensiones generales pala compactación principal .....	139
Imagen 13.3 Mallado conjunto pala de compactación .....	140
Imagen 13.4 Posición pala compactación inicio carrera .....	140
Imagen 13.5 Distribución de fuerzas conjunto pala de compactación en inicio de carrera ...	142
Imagen 13.6 Distribución de tensiones conjunto pala de compactación vista en perspectiva	142
Imagen 13.7 Distribución de tensiones conjunto pala de compactación vista frontal.....	142
Imagen 13.8 Distribución de tensiones conjunto pala de compactación vista trasera.....	143
Imagen 13.9 Distribución de tensiones conjunto pala de compactación nodos mayor solicitud.....	143
Imagen 13.10 Deformaciones conjunto pala de compactación vista perspectiva .....	144
Imagen 13.11 Deformaciones conjunto pala de compactación vista perspectiva posterior ...	144
Imagen 13.12 Deformaciones conjunto pala de compactación vista perspectiva posterior ...	145
Imagen 13.13 Posición pala compactación final carrera .....	145
Imagen 13.14 Distribución de fuerzas conjunto pala de compactación final de carrera .....	146
Imagen 13.15 Distribución tensiones conjunto pala de compactación.....	147
Imagen 13.16 Distribución tensiones conjunto pala de compactación final de carrera vista lateral .....	147
Imagen 13.17 Distribución tensiones conjunto pala de compactación final de carrera vista lateral .....	147
Imagen 13.18 Deformaciones conjunto pala de compactación vista perspectiva posterior ...	148
Imagen 13.19 Deformaciones conjunto Pala de compactación vista perspectiva frontal .....	149
Imagen 13.20 Tensión máxima conjunto pala de compactación final de carrera.....	149
Imagen 13.21 Posición Pala de compactación posicionada a 100 mm de la guillotina .....	150
Imagen 13.22 Carga distribuida sobre guillotina.....	151
Imagen 13.23 Tensiones sobre guillotina.....	151
Imagen 13.24 Desplazamientos en la guillotina.....	152
Imagen 13.25 Deformaciones unitarias en la guillotina.....	152

Imagen 13.26 Dimensiones bloque de cemento .....	153
Imagen 13.27 Resistencia de los diferentes tipos de bloques de cemento (bibliografía ...) ...	153
Imagen 13.28 Dimensiones refuerzo inferior Guillotina.....	153
Imagen 13.29 Disposición del bloque dentro de la cámara de compactación.....	154
Imagen 13.30 Cargas y reacciones en el perfil.....	155
Imagen 13.31 Esfuerzo de corte en el perfil.....	155
Imagen 13.32 Momento flector en el perfil.....	156
Imagen 13.33 Vista isométrica pala de compactación superior. ....	157
Imagen 13.34 Vista lateral pala de compactación superior. ....	157
Imagen 13.35 Vista posterior/superior pala de compactación superior.....	158
Imagen 13.36 Simulación pala de compactación superior. ....	158
Imagen 13.37 Mallado pala de compactación superior. ....	159
Imagen 13.38 Distribución de tensiones en pala de compactación superior. ....	159
Imagen 13.39 Desplazamientos en pala de compactación superior. ....	160
Imagen 13.40 Deformaciones en pala de compactación superior .....	160
Imagen 14.1 Conjunto compactación .....	161
Imagen 14.2 Piso compactación .....	161
Imagen 14.3 Medidas piso compactación.....	161
Imagen 14.4 Comparación vida útil Acero comercial vs Hardox .....	164
Imagen 14.5 Equivalencia de espesores acero comercial vs Hardox .....	164
Imagen 14.6 Tasa de desgaste acero comercial vs Hardox .....	165
Imagen 14.7 Características principales acero Hardox. ....	166
Imagen 14.8 Características de flexión chapa Hardox .....	167
Tabla 9.1 Datos experiencia residuos secos .....	36
Tabla 9.2 Datos experimentales residuos reciclables .....	37
Tabla 9.3 Datos experimentales residuos orgánicos.....	38
Tabla 11.1 Secciones cilindro principal .....	80
Tabla 11.2 Volumen en litros de cilindros .....	90
Tabla 11.3 Características motor eléctrico (bibliografía 23).....	96
Tabla 11.4 Velocidades recomendadas de fluidos dentro de mangueras y tuberías (bibliografía 16).....	102
Tabla 14.1 Ventajas selección de material de calidad superior.....	162
Tabla 14.2 Composición materiales abrasivos en los RSU .....	163

## MEMORIA DESCRIPTIVA

## **1. INTRODUCCIÓN:**

Debido a la gran industrialización con la que estamos conviviendo, los bienes de consumo son cada vez más accesibles, pero trae consigo un mayor descarte de lo que no utilizamos, sean productos dañados, obsoletos, empaques y embalajes o simplemente elementos que ya no tienen utilidad. Esto se traduce en toneladas y toneladas de basura la cual en la mayoría de los lugares no tienen un proceso mayor que el de un depósito acumulado.

Para el desarrollo de este proyecto debemos familiarizarnos con algunos conceptos como el RSU que es la sigla del residuo sólido urbano:

1.1 El Residuo Sólido Urbano (RSU): El término *residuo sólido* como se utilizará en ese texto es general, y comprende tanto la masa heterogénea de los desechos de la comunidad urbana como la acumulación más homogénea de los residuos agrícolas, industriales y minerales. En el presente texto está enfocado al ámbito urbano, donde la acumulación de residuos sólidos es una consecuencia directa de la vida.

La mayoría de los residuos sólidos urbanos que genera una sociedad, es considerada la basura doméstica, que está compuesta por:

- Materia orgánica: restos procedentes de la limpieza o preparación de los alimentos, junto a la comida que sobra y los restos de las podas. Estos residuos se depositan en un contenedor negro, gris o marrón.
- Papel y cartón,: periódicos, revistas, publicidad, cajas y embalajes. Todo ello debe ir al contenedor azul.
- Plásticos: botellas, bolsas, embalajes, briks y tetrabriks, platos, vasos, cubiertos desechables; y también metales, como latas o botes; que se deben depositar en los contenedores amarillos.
- Vidrio: botellas, frascos diversos o vajilla rota de cristal, que se depositan en el contenedor verde.

## **2. PLANEAMIENTO:**

Observamos que todo proceso de tratamiento de residuos parte de algo tan sencillo como seleccionar y separar el RSU, en este proyecto se propondrá llevar esta práctica a la industria, edificios y grandes centros comerciales donde la generación de basura sea abultada, o concentraciones de viviendas donde la recolección se haga en tiempos prolongados.

### 2.1 Objetivos:

Como objetivo primordial se busca una opción alternativa a los volquetes convencionales, sin necesidad de un transporte diferenciado de los mismos, ofreciendo una mayor capacidad y una versatilidad a la hora de la recolección.

Otro objetivo sería lograr que este ocupe un mínimo de volumen posible, confinándolo en un espacio aislado y reducido, así aprovechar los lugares que podría estar ocupando tanto en fábricas como en cualquier otro ámbito comercial y/o social.

Un aspecto no menor es que el mayor costo del tratamiento es el de transporte del mismo, considerablemente mayor al costo de los operarios o de la misma maquinaria es el del uso del combustible para transportar la misma adicionando que cualquier tratamiento del RSU requiere una separación y selección de la misma, por lo tanto, una separación en origen será más económico que la instalación de separación en una planta de reciclaje, que requeriría una gran inversión, no sería tan eficaz, necesitaría de un segundo transporte hacia el área de tratamiento. Con una separación en origen, cada tipo de residuo se conduciría directamente al destino donde será tratada siendo estas plantas totalmente separadas de tratamientos sin tener mayores inconvenientes.

Por último, tener un trato diferenciado para cada tipo de residuo, disponiendo para cada uno un depósito particular, en caso de que uno deba tener una recolección más frecuente, como en caso de los residuos orgánicos, para evitar su descomposición, o ser una recolección una vez

completo el contenedor, como en caso de ser residuos reciclables. Es decir, un tratamiento diferenciado para cada tipo de RSU.

Apuntamos de esta manera a una sociedad con hábitos que se denominan verdes, sin desperdicios, en el que los productos que descartamos no se desechen si no que se trate de un ciclo cerrado, haciendo del mismo más eficiente mediante una recolección diseñada para el funcionamiento óptimo del mismo. De esta manera se simplificaría el tratamiento de los RSU mediante el método que sea conveniente, con esta forma de separado en origen la complejidad de la/s planta/s se reduciría en gran medida.

Para desarrollar este proyecto se procurará tener en cuenta el marco legal del tratamiento de la basura en origen, los tipos de recolecciones de residuos existentes en el mundo y específicamente los realizados en nuestro país. Así como los tipos de contenedores, ya sean convencionales o auto compactadores que existen en el mercado local, nacional e internacional.



### **3. MARCO HISTÓRICO:**

Desde los días de la sociedad primitiva, los seres humanos y los animales han utilizado los recursos de la tierra para la supervivencia y la evacuación de residuos. En tiempos remotos, la evacuación de los residuos humanos –y otros- no planteaba un problema significativo, ya que la población era pequeña y la cantidad de terreno disponible para la asimilación de los residuos era grande. Aunque actualmente el énfasis que se pone en la recuperación de los contenidos energéticos, y uso como fertilizantes de los residuos sólidos, el campesino en tiempos pasados hizo un intento más valiente en esta cuestión. Todavía se pueden ver indicadores del reciclaje en prácticas agrícolas que, aunque primitivas son sensatas, en muchos de los países <<en desarrollo>>, donde los agricultores reciclan los residuos sólidos para ser utilizados como combustibles o fertilizantes.

Los problemas de la evacuación de residuos pueden ser trazados desde los tiempos en los que los seres humanos comenzaron a congregarse en tribus, aldeas y comunidades, y la acumulación de residuos llegó a ser una consecuencia de la vida. El hecho de arrojar comida y otros residuos sólidos en las ciudades medievales –la práctica de tirar los residuos a las calles sin pavimento, carreteras y terrenos vacíos- llevó a la reproducción de ratas y consiguio a muchas plagas, dentro de ellas la peste bubónica la cual mato a la mitad de los europeos del siglo **XIV**. No fue hasta el siglo **XIX** cuando las medidas de control de la salud pública llegaron a ser de una consideración vital para los funcionarios públicos, quienes empezaron a darse cuenta que los residuos debían ser recogidos de una forma sanitaria.

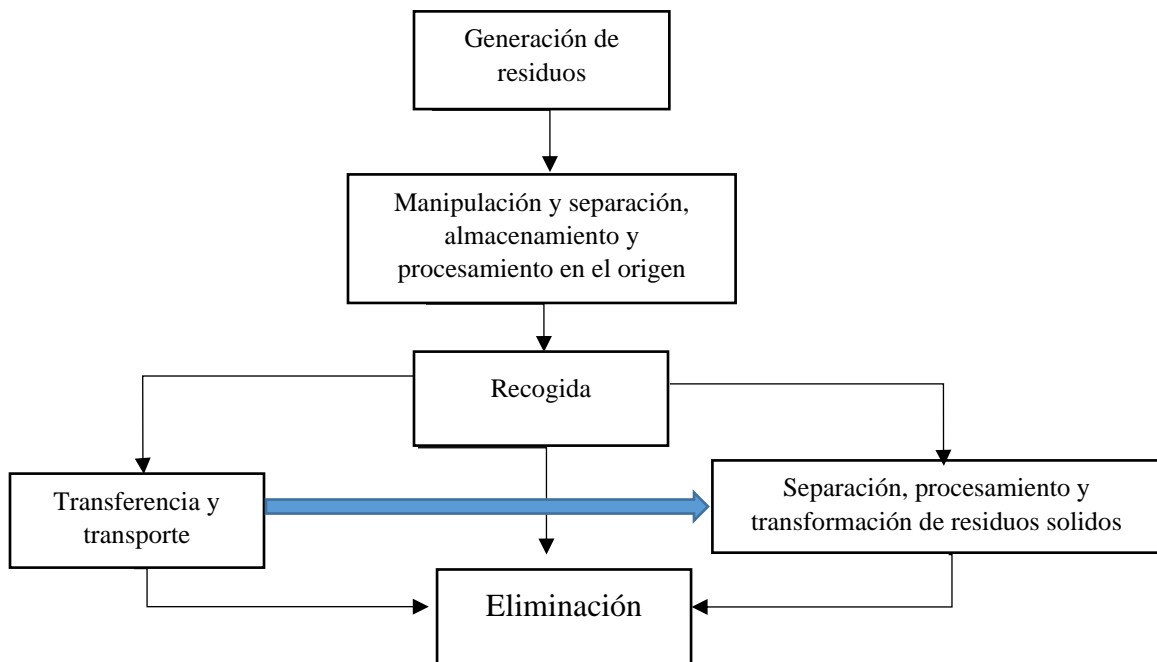
La relación entre salud pública y el almacenamiento, recogida y evacuación inapropiados de residuos sólidos está muy clara. Las autoridades de la salud han demostrado que las ratas, moscas y otros transmisores de enfermedades se reproducen en vertederos incontrolados, tanto como en viviendas mal construidas o mal mantenidas.

## 4. FUNDAMENTACIÓN TEÓRICA:

### 4.1 Elementos funcionales de un sistema de gestión de residuos sólidos.

Los problemas asociados a la gestión de residuos sólidos en la sociedad actual son complejos, por la cantidad y la naturaleza diversa de los residuos por el desarrollo de zonas urbanas dispersas, por las limitaciones de fondos para los servicios públicos en muchas grandes ciudades, por los impactos de la tecnología y por las limitaciones emergentes de energía y materias primas. En consecuencia, si la gestión de residuos sólidos hay que realizarla de una forma eficaz y ordenada, las relaciones y los aspectos fundamentales implicados deben ser identificados y ajustados para la uniformidad de los datos.

En este texto las actividades asociadas a la gestión de residuos sólidos, desde el punto de generación hasta la evacuación final, han sido agrupados en seis elementos funcionales: 1) generación de residuos; 2) manipulación y separación de residuos, almacenamiento y procesamiento en origen; 3) recogida; 4) separación y procesamiento y transformación de residuos sólidos; 5) transferencia y transporte; 6) evacuación.



*Esquema 1.4. Diagrama simplificado mostrando las interrelaciones entre los elementos funcionales en un sistema de gestión de residuos sólidos*

#### 4.2 Generación de residuos.

*Generación de residuos* abarca las actividades en que los materiales son identificados como sin ningún valor adicional, y o bien son tirados o bien son recogidos juntos para la evacuación. Por ejemplo, el envoltorio de un caramelo.

#### 4.3 Manipulación de residuos, separación, almacenamiento y procesamiento en el origen.

El segundo de los seis elementos funcionales en el sistema de gestión de los residuos sólidos es la manipulación de los residuos, y la separación, el almacenamiento en el origen. La manipulación y la separación de residuos involucra las actividades asociadas con la gestión de residuos hasta que estos son colocados en contenedores de almacenamiento para la recogida. La manipulación incluye el movimiento de los contenedores cargados hasta el punto de recogida.

#### 4.4 Recogida.

El elemento funcional de la recogida como se utiliza incluye no solamente la retirada, sino también el transporte al lugar donde se vacía el vehículo. Este lugar puede ser una instalación de procesamiento de materiales, una estación de transferencia o un vertedero. La recogida representa casi el 50 % del coste total anual de la gestión de residuos sólidos urbanos.

#### 4.5 Separación, procesamiento y transformación de residuos sólidos

*Separación, procesamiento y transformación de materiales de los residuos sólidos* es el cuarto de los elementos funcionales. la recuperación de materiales separados, la separación y el procesamiento de los componentes de los residuos sólidos, y la transformación de residuos sólidos, que se produce principalmente en localizaciones fuera de la fuente de generación de residuos, están englobados en este elemento funcional. Los tipos de medios e instalaciones utilizados en la actualidad para la recuperación de materiales residuales que han sido separados en el origen incluye la recogida en la acera, los centros de recogida selectiva y los centro de recompra. La separación y el procesamiento frecuentemente incluye: la separación de tamaño, utilizando cribas; la separación manual de los componentes de los residuos; la reducción del tamaño, mediante trituración; la separación de metales féreos, utilizando imanes; la reducción del volumen por comparación, y la incineración.

#### 4.6 Transferencia y transporte.

El elemento funcional *transferencia y transporte* comprende dos pasos: 1) la transferencia de residuos desde un vehículo de recogida pequeño hasta un equipo de transporte más grande, y 2) el transporte subsiguiente de los residuos, normalmente a través de grandes distancias, a un lugar de procesamiento o evacuación. La transferencia normalmente tiene lugar en las estaciones de transferencia. Aunque el transporte mediante vehículos motorizado es el más común, también se usan para el transporte de los residuos los vagones de ferrocarril y barcas.

#### 4.7 Evacuación.

La evacuación de los residuos sólidos mediante los vertederos controlados o la extensión en superficie es el destino último de todos los residuos, bien sean residuos urbanos recogidos y transportados directamente a un lugar vertido, o materiales residuales de instalaciones de recuperación de materiales (IRM). Un vertedero controlado moderno no es un basurero; es una instalación de ingeniería utilizada para la evacuación de residuos sólidos en el suelo o dentro del manto de la tierra, sin crear incomodidades o peligros para la seguridad o la salud pública, tales con o la

reproducción de ratas e insectos, y la contaminación de agua subterráneas.

#### 4.8 Tasas de generación y recolección de residuos sólidos.

El conocimiento de las cantidades de residuos sólidos generadas, separadas para el reciclaje, y recolectadas para un procesamiento adicional o para su evacuación es de una importancia fundamental en todos los aspectos de residuos sólidos. Como un medio para comprender el material presentado se considerarán los siguientes temas:

1. Importancia de las cantidades de residuos: de esta depende el sistema de gestión a aplicar
2. Medidas y métodos para cuantificar las cantidades de residuos sólidos: Estandarización de medidas (generalmente se utiliza peso/volumen (kg/m<sup>3</sup>))
3. Tasa de generación y recolección de residuos: La diferencia entre la cantidad generada de los RSU domésticos y comerciales y la cantidad de residuos recolectados para su procesamiento y/o vertido variará normalmente del 4 hasta el 15%.

4. Factores que afectan las tasas de generación y la recolección de residuos: 1) la reducción en origen y las actividades de reciclaje, 2) las actitudes públicas y la legislación, y 3) los factores físicos y geográficos, en la generación de residuos sólidos.

#### 4.9 Tipos de contenedores.

En gran parte, los tipos y las capacidades de los contenedores utilizados dependen de las características y tipos de residuos que hay que recoger, del tipo de sistema de recogida utilizado, de la frecuencia de la recogida, y del espacio disponible para poner los contenedores. En la tabla 1.4.11.1 se da un resumen de los tipos y capacidades de los contenedores más frecuentemente para el almacenamiento *in situ* de los RSU seleccionado y no seleccionados

Tipo	Capacidad		Dimensiones	
	Unidad	Rango	Unidad	Típico
Mediano				
Contenedor	litros	765-7680		138 An.107P.165 <sup>a</sup> (3.059 l)
Grande				
Contenedor				
Descubierto, <i>roll off</i>	litros	9.176-38.235	m	2,45An.1,83A.6L (26.765 l)
Utilizado con compactador estacionario	litros	15.294-30.588	m	2,54An.1,83A.5,49L (22.94 l) 2,45An-1,83A.6,71L(22.94 l)
Equipado con mecanismo propio de compactación	litros	15294-30.588	m	
Contenedor, montado en tráiler				
Descubierto				2,45An.3,66A.6L (26.765 l) 2,45An.3.66 <sup>a</sup> .7,32L(26.765 l)
Cerrado, equipado con mecanismo propio de compactación	litros	15.294-38.235	m	
	litros	15.294-38	m	

Tabla 4.9.1 Información y datos que pueden utilizarse para estimar la generación de residuos especiales domésticos y comerciales.

Tipo de contenedor	Aplicaciones típicas	Limitaciones
Mediano Contenedor	Fuentes de residuos de volumen mediano que también pueden incluir residuos voluminosos; debe seleccionarse la localización para el acceso directo de los camiones de recogida; zonas residenciales de alta densidad; zonas comerciales; zonas industriales.	La nieve dentro de los contenedores forma hielo y disminuye la capacidad e incrementa el peso, es difícil llegar a los contenedores después de nevadas fuertes.
Grande Contenedor	Zonas comerciales de altos volúmenes; residuos voluminosos en zonas industriales; zonas rurales de baja densidad; la localización debería estar en una zona cubierta, pero con acceso directo para los camiones	Los costes iniciales son altos; la nieve dentro del contenedor baja su capacidad.
Contenedor utilizado con compactador estacionario	Zonas comerciales de volúmenes muy altos; debería localizarse en edificios separado con acceso directo para los camiones de recogida	El coste inicial es alto; si se compacta demasiado el contenedor es difícil de descargar en el lugar de evacuación.

*Tabla 4.9.2 Aplicaciones típicas y limitaciones de los contenedores utilizados para el almacenamiento in situ de residuos sólidos*

#### 4.12 Recolección de residuos sólidos

La recolección de residuos sólidos, no seleccionados y separados, en una zona urbana es difícil y compleja, ya que la generación de residuos sólidos comerciales-industriales y domésticos tienen gran variedad de orígenes. El siempre creciente desarrollo de las afueras de las ciudades ha complicado todavía más la tarea de recolección.

##### 4.12.1. TIPOS DE SISTEMAS DE RECOLECCION y EQUIPAMIENTO.

Durante los últimos años se han utilizado una amplia variedad de sistemas y equipamientos para la recolección de residuos sólidos. Estos sistemas pueden clasificarse desde varios puntos de vista, tales como el modo de operación, en dos categorías: 1) sistemas de contenedor (SC) y 2) sistemas de caja fija (SCF). En el primero, los contenedores utilizados para el almacenamiento de residuos son transportados al lugar de evacuación, vaciados, y devueltos a su localización original o a otra localización. En el segundo, los contenedores utilizados para el almacenamiento se quedan en el punto de generación, excepto cuando son llevados a la acera o a otro lugar para su vaciado. En esta sección se explican estos dos tipos de sistemas de recolección y las correspondientes necesidades de personal.

4.12.1.1. **Sistemas de contenedor.** Los sistemas de contenedor son idóneos para la recolección de residuos procedentes de centros con una alta tasa de generación, porque se utilizan contenedores relativamente grandes. El uso de grandes contenedores reduce el tiempo de manipulación, así como las desagradables acumulaciones y condiciones poco sanitarias asociadas al uso de numerosos contenedores más pequeños. Otra ventaja de los sistemas de contenedor es su flexibilidad: hay contenedores disponibles en muchos tamaños y formas diferentes para la recolección de todo tipo de residuos.

<b>Vehículo</b>	<b>Tipo de contenedor</b>	<b>Rango típico de capacidad de contenedores, m<sup>3</sup></b>
<b>Sistema de contenedor</b>		
Camión montacargas	Utilizado con compactador estacionario	4.5-9
Camión basculante	De caja abierta	9-38
	Utilizado con compactador estacionario	11-30
	Equipado con mecanismos de compactación propio	15-30
Camión tractor	Remolque de basuras abierto	11-30
	Contenedores cerrados montados sobre remolques equipados con mecanismos de compactación propios.	15-30
<b>Sistema de caja fija</b>		
Compactador	Cerrado y de carga lateral	1-6
Mecánicamente cargado	Contenedores especiales utilizados para la recolección de residuos domésticos de viviendas individuales.	0,17-0,34
Compactador manualmente cargado	Contenedores pequeños de plástico o metal galvanizado, bolsas desechables de papel y plástico.	0,06-0,16

*Tabla 4.12 Datos representativos sobre las capacidades de los contenedores disponibles con diversos sistemas de recolección.*

## **5. MARCO LEGAL:**

La legislación vigente que ejerce sobre la regulación de los residuos sólidos convencionales es la Ley 25.916. Más específicamente en los artículos 10 y 14.

### **Artículo 10°)**

*La disposición inicial de residuos domiciliarios deberá efectuarse mediante métodos apropiados que prevengan y minimicen los posibles impactos negativos sobre el ambiente y la calidad de vida de la población.*

### **Artículo 14°)**

*El transporte deberá efectuarse en vehículos habilitados, y debidamente acondicionados de manera de garantizar una adecuada contención de los residuos y evitar su dispersión en el ambiente.*

Mientras que, para el transporte, cualquier sea su índole, la ley que nos incumbe es la

### **Ley 24449. Específicamente los artículos:**

*Sin perjuicio de un diseño armónico con los fines de esta ley, excepto aquellos a que se refiere el artículo 56 en su inciso e), los vehículos y su carga no deben superar las siguientes dimensiones máximas:*

- 1. Ancho: dos metros con sesenta centímetros.*
- 2. Alto: cuatro metros con diez centímetros para las unidades afectadas al transporte de pasajeros y cuatro metros con treinta centímetros para las unidades destinadas al transporte de cargas.*
- 3. Largo:*
  - 3.1. Camión simple: 13,20 m.*

*d) Los vehículos y su carga no transmitan a la calzada un peso mayor al indicado en los siguientes casos:*

- 1. Por eje simple:*
  - 1.1. Con ruedas individuales: 6 toneladas.*
  - 1.2. Con rodado doble: 10,5 toneladas.*



## **6. ANALISIS DE MERCADO:**

### 6.1 Contenedores y volquetes

Los Volquetes y Obradores cumplen con los mismos requisitos que los vehículos en el momento de estacionarlos en la vía pública.

Se pueden ubicar en Avenidas y Bulevares cuando el permiso de obra así lo permita. También hay que observar la Ley de Tránsito en relación a lugares y horarios permitidos para operar en cuanto a carga y descarga de los Volquetes y Obradores. Estos contenedores son de alquiler temporal, son de residuos indiscriminados. No es competencia directa pero localmente es lo que existe en contenedores de residuos.

Mercado local (Villa María):

#### **VOLQUETES**

- 5 m<sup>3</sup>
- Aptos para todo tipo de residuos sólidos y líquidos.
- Totalmente señalizados (bandas reflectivas) Con sus respectivas habilitaciones y seguros Fabricados con chapa de 3.2mm



*Imagen 6.1 Contenedor volquete*

#### **OBRADORES**

- Totalmente herméticos.
- Doble bisagra de seguridad.
- Fabricados con chapa de 3.2 mm
- 2 m de alto.
- Capacidad 10 m<sup>3</sup>



*Imagen 6.2 Obrador*

“Autocompactor de residuos sólidos urbanos”

## 6.2 Autocompactadores o compactadores estáticos:

Los autocompactadores de residuos son máquinas que contienen el RSU y lo comprime aumentando su capacidad.

Existen equipos, en los que se les acopla un contenedor, y este no se repone por otro hasta que está lleno. El cambio de contenedor lo realiza un vehículo acondicionado para realizar esta maniobra.

Estos equipos suelen utilizarse en locaciones de baja generación de residuos, como pueden ser empresas, núcleos urbanos pequeños, etc.

Luego existen equipos de características semejantes, en los que el contenedor acoplado a la prensa, una vez lleno pasa a una zona de espera, y se alimenta a la prensa con otro contenedor para que no cese su tarea. Esto se ha de realizar automáticamente, para que así la producción de la maquinaria no dependa del vehículo de carga del contenedor.

### Mercado local (zona):

**Marca:** SCORZA

**Origen:** Argentina

**Capacidad:** N/A

**Modelo:** ECCACS - ECCES – CEROS



*Imagen 6.3 Compactador estático SCORZA*

### Mercado internacional:

**Marca:** Husmand

**Origen:** Alemania

**Capacidad:** de 8 a 12 m<sup>3</sup>

**Fuerza de compactación:** 310 kN = 31611 kg

Posibilidad de ser remolcado y vaciado con facilidad



*Imagen 6.4 Compactador estático Husmand*

“Autocompactor de residuos sólidos urbanos”

**Marca:** HYVA

**Origen:** Inglaterra

**Capacidad:** de 16 a 24 m<sup>3</sup>

**Fuerza de compactación:** 441 kN = 45000 kg

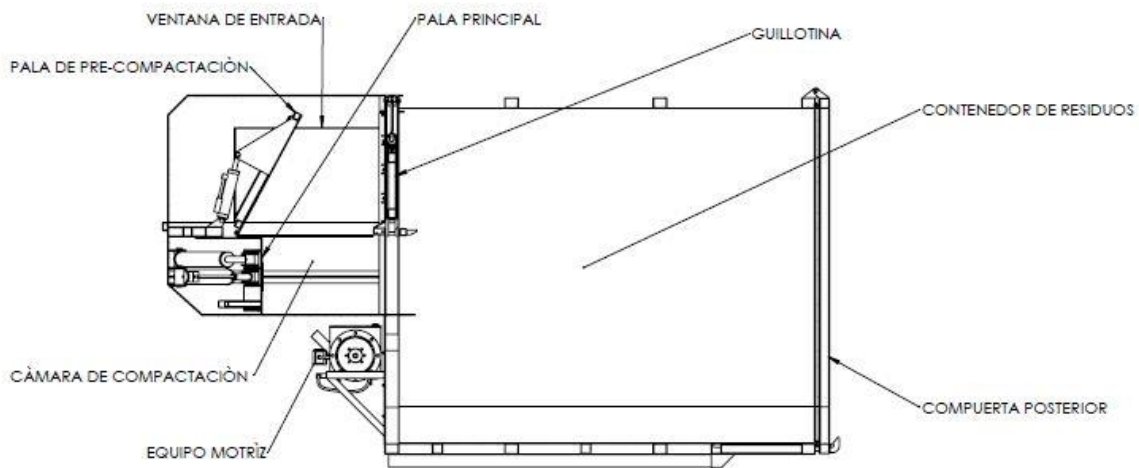


*Imagen 6.5 Compactador estático HYVA*

## **7. DESCRIPCIÓN DEL AUTOCOMPACTADOR:**

El compactador deberá respetar las medidas de los equipos de camiones porta volquetes convencionales ya que, parte de la premisa del proyecto, propone no necesitar de un transporte especial, sino que se pueda aprovechar los vehículos que ya se encuentran circulando. Al contar con sistema de compactación, dispondrá de mayor capacidad, por lo tanto, necesitará una evacuación de menor frecuencia lo que se traduce en menos costo de combustible y más espacio físico útil.

El objetivo es reducir tanto como se pueda el volumen del residuo seleccionado compactándolos de manera segura mediante mecanismos hidráulicos accionado por un motor eléctrico, para su posterior traslado a su destino final.



*Imagen 7.1 Conjuntos generales autocompactor*

Las partes principales son:

Cámara de compactación: la cual cuenta con una pala superior de compactación, la pala de compactación principal, una ventana de carga por donde se introducirán los residuos. Estas estarán accionadas mediante cilindros hidráulicos contenidos en la cámara.

Contenedor de residuos: el mismo es un recinto cerrado con forma paralelepípedo, donde se confinará los residuos el tiempo necesario hasta la su posterior evacuación. El mismo

estará conectado a la cámara de compactación. En este extremo se colocará un sistema de retención tipo guillotina, para que los residuos no tiendan a retornar a la cámara de compactación, el extremo opuesto cuenta con una compuerta posterior de descarga, la misma deberá garantizar una correcta descarga, facilidad de manipulación y un cierre seguro y hermético para evitar el escurrimiento de lixiviado y emanación de malos olores.

La compuerta de retención o “guillotina” estará accionada también por cilindros hidráulicos, la cual deberá abrir paso a los residuos luego de su segunda compactación, así como, una vez retraída la pala principal, deberá descender y bloquear el paso para evitar la expansión y retorno de los residuos, también deberá evitar el escape de malos olores.

La compactación se dará en tres tiempos:

Inicialmente, la pala superior servirá como un plano inclinado que, por gravedad ubicará la carga en el cubículo de compactación, una vez alcanzado el volumen adecuado dará lugar a la secuencia de compactación.

- El primer tiempo de compactación se dará cuando el mismo plano inclinado se rebatirá quedando en forma horizontal confinando la carga en un cubículo cerrado.
- El segundo tiempo de compactación, será el que lleve a la carga a su volumen esperado, la pala principal de compactación empujará a la carga hacia una compuerta (cerrada), comprimiendo hasta llegar a una presión acorde, una vez alcanzada, esta compuerta se elevará dando lugar a la carga para su deposición en el propio contenedor de residuos.
- El tercer tiempo de compactación se generará, una vez pre compactada la carga llevándola con la misma pala principal hasta el contenedor de residuos, vale aclarar que este último realmente compactará cuando el contenedor tenga una capacidad considerable cubierta con residuos de cargas anteriores.

#### 7.1 Secuencia de compactación:

Primeramente, se definirá la secuencia de compactación completa para realizar un ciclo completo. De este ciclo tendrá como resultado la introducción de un “paquete” pre compactado de residuos en el interior del contenedor.

- Posición inicial:
  - 1-Guillotina posición inferior.
  - 2-Pala superior abierta.
  - 3-Pala principal retraída.(Acción de carga)
- Inicio compactación:
  - 1- Guillotina posición inferior.
  - 2- Pala superior se cierra.
  - 3-Pala principal avanza (posición de transición, se detiene por límite de presión)
  - 1-Guillotina retrocede (posición superior, se detiene por límite de presión)
  - 3-Pala principal avanza (posición final, se detiene por límite de presión)
- Retroceso (posición inicial):
  - 3-Pala principal retrocede (posición inicial, se detiene por límite de presión)
  - 1-Guillotina avanza (posición inferior, se detiene por límite de presión)
  - 2-Pala superior retrocede (posición inicial, se detiene por límite de presión)

Una vez completado todo este ciclo, el sistema queda habilitado para volver a cargar el compactador y reiniciar el proceso.

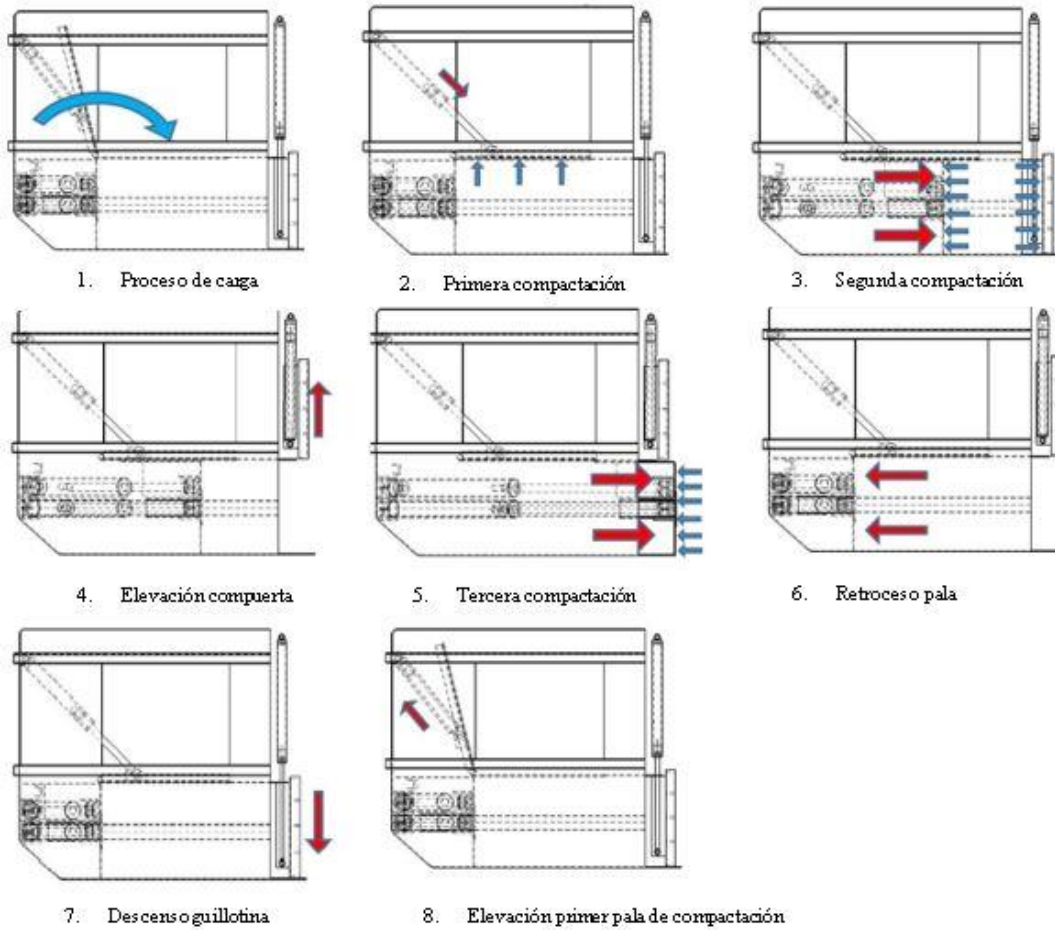


Imagen 7.2 Proceso de compactación

El Autocompactor está diseñado para poder ser remolcado por vehículos porta volquetes convencionales hasta los espacios adecuados para su evacuación, disponiendo para ello de una compuerta rebatible en la cara opuesta a la zona de compactador, de esta forma el equipo podrá ser vaciado de la misma manera que un volquete convencional. Se tendrá en cuenta la resistencia del material con el que estará construido, garantizando que el mismo resista la fuerza ejercida por los cilindros de compactación, La fuerza que la misma deberá realizar para lograr una compactación adecuada de los residuos, por ende, el conjunto motriz conformado por el motor y la bomba hidráulica deberán ser adecuados para suministrar la presión y potencia requerida.

Contemplando que el equipo deberá tener una vida útil prolongada, contará con un fácil acceso a los componentes eléctricos e hidráulicos, para su mantenimiento o reparación.

Este equipo realiza maniobras manualmente, y como manda la legislación vigente, dispondrán de una serie de seguridades para detectar errores humanos y mecánicos.

Debido a que el trabajo a desempeñar por el equipo de control está sujeto a las condiciones climatológicas (humedad, temperatura, etc.) y a tensiones de alimentación inestables (grupos electrógenos), se descarta poner un microcontrolador debido a su sensibilidad y coste.

El comando manual será realizado mediante un paquete de válvulas modulares comandadas mediante palancas, las cuales tendrán un manejo sencillo e intuitivo.

#### 7.2 Protección contra corrosión y desgaste.

Como este equipo estará sometido a condiciones exigentes, ya que estará sometido a la intemperie, a cargas y descargas sobre remolcadores, además de un desgaste continuo por su propio funcionamiento, sin olvidar que el lixiviado es un fluido muy corrosivo. Este aspecto es muy importante para prolongar la vida útil del equipo.

Para definir mejor que tipo de recubrimiento superficial será óptimo primeramente debemos diferenciar el equipo en dos grandes partes, la superficie exterior, la cual va a estar sometida a la intemperie, golpes, rayado entre otros agentes agresivos y la superficie interior, la cual va a estar sometida a presiones, desgastes, contacto directo con fluidos de lixiviado, etc.

Ambas superficies deberán ser lavados diariamente por lo que también tendrán un importante contacto con el agua y productos detergentes y sanitizantes.

Para la superficie exterior se seleccionó un recubrimiento formado por una capa de fondo antioxidante, cualquiera de ellas, para proteger la superficie y detener el óxido que puede llegar a estar formado en determinados puntos de toda la superficie.

La segunda capa será de pintura poliuretánica, la cual es muy resistente a la intemperie, así como a golpes, y a eventuales rayaduras.

características:

- Su aplicación da un aspecto brillante.
- Resistencia a los rayos UV, lo que permite que el color original no cambie con el paso del tiempo.
- Resistencia a sustancias químicas tales como tinto, acetona entre otros.
- Variedad de acabados: brillante – mate – semi-brillante.



- Variedad de colores, a diferencia de los melamínicos podemos obtener alrededor de unas 3000 diferentes posibilidades.

Por otro lado, la superficie interior del equipo será cubierto por una capa de convertidor de óxido, de alta capacidad anticorrosiva, para ser aplicado sobre chapa negra o doble decapado, previo tratamiento de superficie. Convierte el óxido de hierro en compuestos estables, anulando el avance de la corrosión.

De esta forma con una pintura económica, y teniendo un mantenimiento correcto, corrigiendo cualquier parte descubierta a su debido momento, se soluciona el problema más grave que se tiene en la superficie interior, la cual es la corrosión.

En cuanto a las partes móviles de compactación, se pintarán con pintura poliuretánica al igual que la superficie exterior.

### 7.3 Transporte y descarga de la maquina

El compactador se debe montar centrado en el remolque que lo transportará, con fijaciones para evitar tanto el desplazamiento longitudinal como lateral.

Antes de realizar cualquier manipulación sobre el compactador, se debe tener en cuenta:

- Comprobar el estado de los elementos de estibo.
- El elegir las eslingas adecuadas en función de la carga a levantar
- Vigilar de que el ángulo formado por las eslingas/cadenas, no origine esfuerzos que pudieran superar su capacidad de elevación.
- Habrá de vigilarse de que las eslingas/cadenas no estén en contacto con aristas vivas o cortantes.
- El compactador debe manipularse siempre horizontalmente.

### 7.4 Mantenimiento y limpieza:

Luego de cada ciclo de descarga, el equipo deberá lavarse completamente, asegurándose que en el interior no queden restos de ningún residuo, ni lixiviado. De esta forma se evita la emanación de malos olores, además estos fluidos suelen ser muy corrosivos por lo tanto es indeseada su permanencia dentro del equipo.

Una vez correctamente lavado utilizando formula de limpieza que contenga las propiedades de detergente, bactericida y desodorante., se procurará que el secado sea correcto,

“Autocompactor de residuos sólidos urbanos”

no necesariamente en una cámara de secado. Simplemente permitiendo que el aire circule en el interior hasta que no queden restos de humedad en la superficie.

Se procede con la lubricación del equipo, verificación de niveles de aceite, presión del circuito hidráulico, verificación de ausencia de fugas.

Por último, se revisará que el circuito eléctrico no tenga pérdidas ni corto circuitos y se realizaran las eventuales correcciones de pintura para la protección del equipo. De esta manera este estará en condiciones de seguir operando.

#### 7.5 Protección, advertencia e información.

El equipo ha sido diseñado para minimizar los posibles accidentes en una correcta manipulación del mismo, sin embargo, tal y como lo exige la norma IRAM 10005, deberán colocarse señales, ya sean de advertencia, información u obligatoriedad en el uso del equipo.

A continuación, una serie de señalizaciones que dispondrá la maquina:



*Imagen 7.3 Obligatorio uso de manual*



*Imagen 7.4 Obligatorio revisión y ajuste equipo*



*Imagen 7.5 Cáncamo de izaje*



Imagen 7.6 Ventana de carga



Imagen 7.7 Pala principal



Imagen 7.8 Conductos/ controles hidráulicos



Imagen 7.9 Uso adecuado de herramientas



Imagen 7.10 Indicador aceite hidráulico



Imagen 7.11 Engrase



Imagen 7.12 Apertura de guillotina

## MEMORIA DE CÁLCULO

## 8. BASES TEORICAS ESTADISTICAS:

Peso de la basura sin comprimir:

Ciudad de Buenos Aires: El promedio medido en toda la ciudad es de  $222.5 \text{ kg/m}^3$  para la basura sin compactar, el peso de la misma es menor que en otras ciudades debido a la gran área comercial, poca industria, y pocas áreas sin pavimentar, siendo, en su composición, mayormente de envoltorios y desechos descartables.

El peso promedio de la basura compactada es de  $445 \text{ kg/m}^3$  siendo la relación de compactación de 2/1. (4)

Ciudad de Córdoba: El promedio en toda la ciudad es de  $245 \text{ kg/m}^3$ , el peso es menor en la zona comercial y considerablemente mayor en la zona industrial, sin considerar la chatarra. El peso de la basura en estas ciudades del interior es considerablemente mayor, ya que, a pesar de ser grandes urbes, tienen muchas calles sin pavimentar y en la recogida de los residuos se introduce mucha cantidad de áridos (Tierra, arena, polvo, etc.)

El peso promedio de los residuos compactados es de  $490 \text{ kg/m}^3$ , siendo la relación de compactación de 2/1. (7)

Fuente:

Bibliografía (4) Tercer-Informe-ECRSU-AMBA-Estudio de calidad de los residuos sólidos urbanos del área metropolitana de buenos aires.

Bibliografía (7) Informe Final CARACT RSU Córdoba octubre 2014 PROVADEMSE.

## **9. EXPERIENCIA DEL PROYECTO:**

Se procedió experimentalmente para obtener datos, si bien no representativos del universo que se plantea estudiar, que se tomaron como un parámetro para poder proceder con una estimación.

El experimento realizado fue tomar una masa conocida de RSU seleccionada y someterla a presión utilizando una carga conocida, aplicada mediante a través de una superficie plana determinada, con la hermeticidad suficiente, de modo tal que, no permita que se escurran los residuos. Habiendo calculado previamente el volumen total del recipiente, y midiendo el desplazamiento de la superficie en contacto con los residuos se logró calcular la variación del volumen aplicando diferentes cargas y así obtener una medida aproximada de la presión necesaria para la compactación.

### 9.1. Pasos a seguir

- 1) Recolectar residuos de un hogar promedio
- 2) Separarlo en residuos secos, reciclables y húmedos.
- 3) Pesar cada tipo de residuo y tomar nota.
- 4) Mediante un dispositivo de volumen conocido y tarado en altura obtener el volumen del residuo sin comprimir.
- 5) Mediante pesas, de masa conocidas y que tengan un tamaño tal que compriman uniformemente el residuo, aplicando de a una y anotando la variación de altura.

El recipiente que se utilizó fue un tanque de aceite de 20 L y se realizó una escala interior, la cual permitió observar la profundidad a la que se comprimió el residuo luego de la aplicación de cada pesa. Se busca una compactación de 2 a 1 por lo que se debió extrapolar los valores para llegar a la misma ya que no se contó con las instalaciones necesarias para alcanzar tales valores.

Diámetro del recipiente: 26 cm

Alto total: 40 cm

Volumen recipiente:

“Autocompactor de residuos sólidos urbanos”

$$V = \frac{\pi \times 26 \text{ cm}^2}{4} \times 40 \text{ cm} = 21,237.4 \text{ cm}^3 = 21.2 \text{ L}$$

9.2. Recolección de datos:

9.2.1. Residuos Secos:

$$V_0 = \frac{\pi \times 26 \text{ cm}^2}{4} \times 37 \text{ cm} = 19,644 \text{ cm}^3 = 19.6 \text{ L}$$

Peso: 400 g

Aplicando una carga total de 60 kg observamos la siguiente variación de la relación

Peso / Volumen:

$$\frac{P}{V_0} = \frac{0.4}{19,644} = 0.00002 \text{ kg/cm}^3$$

$$\frac{P}{V_f} = \frac{0.4 \text{ kg}}{14600 \text{ cm}^3} = 0.000027 \frac{\text{kg}}{\text{cm}^3}$$

La densidad de esta muestra es relativamente baja debido a su gran contenido de aire interior, un bajo aumento en la carga se observó una disminución del volumen considerable.

Carga (kg)	Presión (kg/cm <sup>2</sup> )	Altura (cm)	Volumen (cm <sup>3</sup> )	% Volumen reducido
15	0,028	30,9	16351	16
30	0,057	30,1	15962	18
45	0,085	29,7	15767	19
60	0,113	29,0	15378	21
75	0,142	28,3	14989	23
90	0,170	27,5	14600	25
Valores extrapolados				
105	0,198	27,0	14301	27
120	0,226	26,3	13956	28
135	0,255	25,7	13611	30
150	0,283	25,0	13267	32
165	0,311	24,4	12922	34
180	0,340	23,7	12577	35
195	0,368	23,1	12232	37
210	0,396	22,4	11887	39
225	0,425	21,8	11542	41
240	0,453	21,1	11198	42
255	0,481	20,5	10853	44



270	0,509	19,8	10508	46
285	0,538	19,2	10163	48
300	0,566	18,5	9818	50
315	0,594	17,9	9473	51

Tabla 9.1 Datos experiencia residuos secos

Se observó que al retirar la carga se recuperó una cantidad considerable del volumen original, debido a la naturaleza elástica de los residuos secos (papeles y cartón en su mayoría).

9.2.2. Residuos reciclables:

$$V_0 = \frac{\pi \times 26 \text{ cm}^2}{4} \times 37 \text{ cm} = 19,644 \text{ cm}^3 = 19.6 \text{ L}$$

Peso: 822 g

Observamos la siguiente variación de la relación Peso / Volumen:

$$\frac{P}{V_0} = \frac{0.8 \text{ kg}}{19644 \text{ cm}^2} = 0.00004 \text{ kg/cm}^2$$

$$\frac{P}{V_f} = \frac{0.8 \text{ kg}}{15281 \text{ cm}^2} = 0.000053 \text{ kg/cm}^2$$

En este caso se observa que cuando se supera ciertos valores de compresión se da un cambio brusco de compresión, pero luego se estabiliza, esto se debe a la composición de estos residuos los cuales se resultan más incompresibles, botellas plásticas, envases plásticos, bolsas, etc., que dan una alta resistencia inicial y final a la compactación.

Carga (kg)	Presión (kg/cm <sup>2</sup> )	Altura (cm)	Volumen (cm <sup>3</sup> )	% Volumen reducido
15	0,028	31,6	16741	14
30	0,057	30,9	16351	16
45	0,085	30,1	15962	18
60	0,113	29,7	15767	19
75	0,142	29,1	15417	21
90	0,170	28,8	15281	22
Valores extrapolados				
105	0,198	28,1	14890	24
120	0,226	27,5	14596	25
135	0,255	27,0	14302	27

150	0,283	26,4	14008	28
165	0,311	25,9	13713	30
180	0,340	25,3	13419	31
195	0,368	24,8	13125	33
210	0,396	24,2	12831	34
225	0,425	23,7	12536	36
240	0,453	23,1	12242	37
255	0,481	22,5	11948	39
270	0,509	22,0	11654	40
285	0,538	21,4	11360	42
300	0,566	20,9	11065	43
315	0,594	20,3	10771	45
330	0,623	19,8	10477	46
345	0,651	19,2	10183	48
360	0,679	18,7	9889	49
375	0,708	18,1	9594	51

Tabla 9.2 Datos experimentales residuos reciclables

### 9.2.3 Residuos orgánicos:

$$V_0 = \frac{\pi \times 26 \text{ cm}^2}{4} \times 37 \text{ cm} = 19,644 \text{ cm}^3 = 19.6 \text{ L}$$

Peso: 1 kg

Relación Peso / Volumen:

$$\frac{P}{V_0} = \frac{1 \text{ kg}}{19644 \text{ cm}^3} = 0.00005 \text{ kg/cm}^3$$

$$\frac{P}{V_f} = \frac{1 \text{ kg}}{14988 \text{ cm}^3} = 0.000066 \text{ kg/cm}^3$$

Por último, comprimimos los residuos orgánicos, lo primero que observamos es que es mucho más denso que los anteriores, con una la carga inicial se observa una pequeña variación de su volumen debido a su poco contenido de aire, a medida que agregamos carga se sigue comprimiendo hasta ocupar un espacio pequeño. Esto es debido que su composición en gran parte es agua contenida dentro de las fibras de los restos de frutas y verduras, yerba, etc. Es decir, se podrá seguir comprimiendo hasta llegar a una densidad aproximada a la del agua la cual posiblemente se escurra como liquido de lixiviado.

Carga (kg)	Presión (kg/cm <sup>2</sup> )	Altura (cm)	Volumen (cm <sup>3</sup> )	% Volumen reducido
15	0,028	32,3	17130,08	12
30	0,057	30,1	15962,12	18
45	0,085	29,4	15572,8	20
60	0,113	29,0	15378,14	21
75	0,142	28,6	15183,48	22
90	0,170	28,3	14988,82	23
Valores extrapolados				
105	0,198	27,1	14378,88533	26
120	0,226	26,4	14000,68876	28
135	0,255	25,7	13622,49219	30
150	0,283	25,0	13244,29562	32
165	0,311	24,3	12866,09905	34
180	0,340	23,6	12487,90248	36
195	0,368	22,8	12109,7059	38
210	0,396	22,1	11731,50933	40
225	0,425	21,4	11353,31276	42
240	0,453	20,7	10975,11619	44
255	0,481	20,0	10596,91962	46
270	0,509	19,3	10218,72305	48
285	0,538	18,6	9840,526476	49
300	0,566	17,9	9462,329905	51

Tabla 9.3 Datos experimentales residuos orgánicos

### 9.3 Conclusiones la experiencia

Los datos obtenidos son ilustrativos para tomar de base para el cálculo de nuestro proyecto, ya que son de muy baja escala aun así sus valores dieron cercanos a lo que la bibliografía consultada (**Bibliografía 4**) la cual recomiendan un valor aproximado a 1 kg/cm<sup>2</sup>.

Como conclusión de la experiencia se obtuvo:

- 1) Los residuos varían en calidad, densidad, resistencia a la compresión, dependiendo de su composición.
- 2) Uno de los principales inconvenientes a la hora de comprimir son los empaques que otorgan cierta resistencia estructural.

3) De ninguna manera se puede considerar como un fluido, y que reparte presión en forma homogénea, si no lo que se hace es acomodar e intentar reducir el tamaño quitando el aire libre que queda entre los diferentes componentes.

4) Algunos residuos tienen una gran elasticidad, por lo que, para mantener la reducción de su volumen, es necesario confinarlos.

5) A medida que se aumenta la compactación, aumenta la resistencia a la compactación.

#### 9.4 Resultado de la experiencia

Se tomará como valor promedio de las tres pruebas de compactación para llegar a un 50% de reducción de volumen:

El residuo reciclable fue el que más resistencia opuso a la compactación, por lo que se tomó como bases para el cálculo:

Se tomará como valor de referencia una presión de  $0.708 \text{ kg/cm}^2$  por seguridad además de ser el más cercano al valor recomendado de  $1 \text{ kg/cm}^2$ .

## 10. DISEÑO:

### 10.1. Bases del diseño

Para comenzar con el cálculo se comenzará con las medidas generales del equipo, ya que se pretende con este cumplir con las medidas ya estandarizadas de transporte y no necesitar un transporte especial, el mismo deberá cumplir con la ley 24449 “Ley Nacional de Tránsito y Seguridad Vial”, la cual dispone que el ancho, largo, alto y pesos máximo para un vehículo podrá tener, en este caso los autocargadores instalados en los camiones porta volquete, que ya existen en el parque automotriz local y nacional deben cumplir con los requerimientos de esta.

Dicha ley establece:

Ancho máximo: 2600 mm

Largo máximo (un solo eje trasero ruedas duales): 13200 mm

Peso máximo eje trasero 10 Tn

Peso máximo tren delantero 6 Tn

Peso total: 16 Tn

Longitud Carrozable 6200 mm

Altura máxima 4100 mm

Se tomará como referencia un camión mediano/pequeño como el IVECO Vertis:

Tara del vehículo (sin tener en cuenta el equipo de menaje): 4 Tn

Longitud chasis Carrozable: 6200 mm

Altura Chasis descargado: 891 mm

De esta manera se propondrá lograr un diseño que pueda ser transportado por los autoelevadores actualmente se utilizan, ya sea para desechos de la industria de la construcción o convencionales. El ancho de los volquetes convencionales está limitado, generalmente, por ordenanzas municipales, ya que deben poder quedar aparcados en las cunetas, en el caso del auto compactador esto no sería un limitante debido a que no podrá ser dispuesto de esta manera ya que necesita alimentación eléctrica, de todas maneras, existirán limitaciones físicas debido a esto el autocompactor está diseñado para transportar volquetes.

### 10.2. Medidas auto cargador

Para el desarrollo del proyecto se tuvieron en cuenta medidas estándares de equipos porta volquete estándar, estas están adaptadas para poder cargar volquetes convencionales por lo que se procurara que el diseño del Autocompactor respete las medidas limitantes para su transporte, carga y descarga.

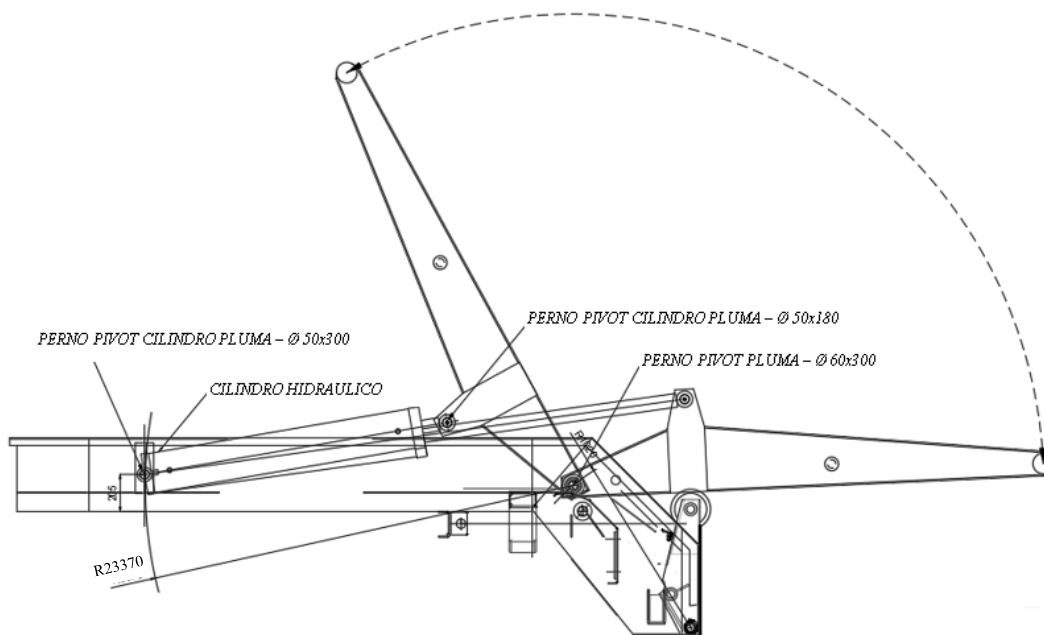
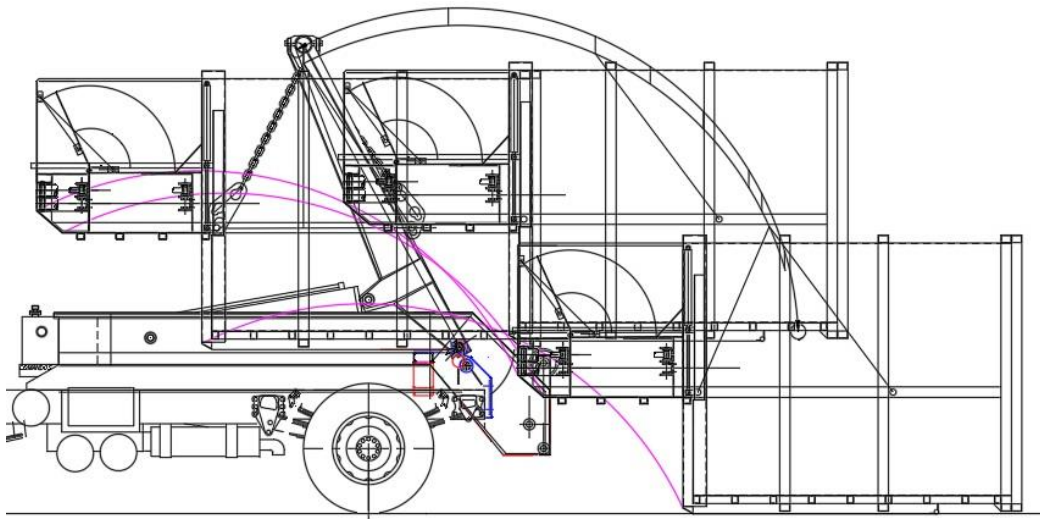


Imagen 10.1 Vista lateral autocargador

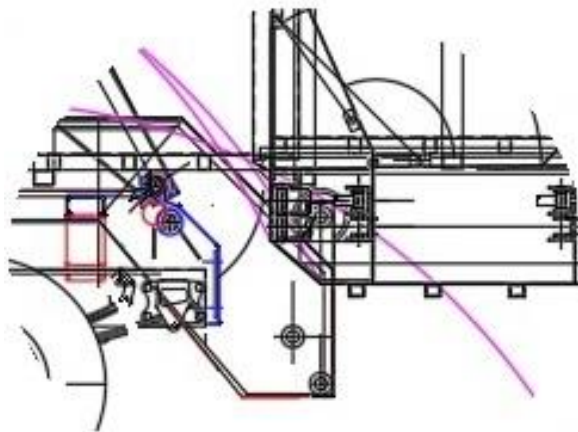


Iterando sobre estas medidas y modificando la forma general del auto compactador se fue ubicando en los diferentes ángulos que este ocupará durante el proceso de carga para que no ocurra ninguna interferencia incluso en el momento de volcar los residuos compactados dentro del mismo.

### 10.3. Movimiento de Izaje



*Imagen 10.4 Trayectoria Izaje autocompactor*



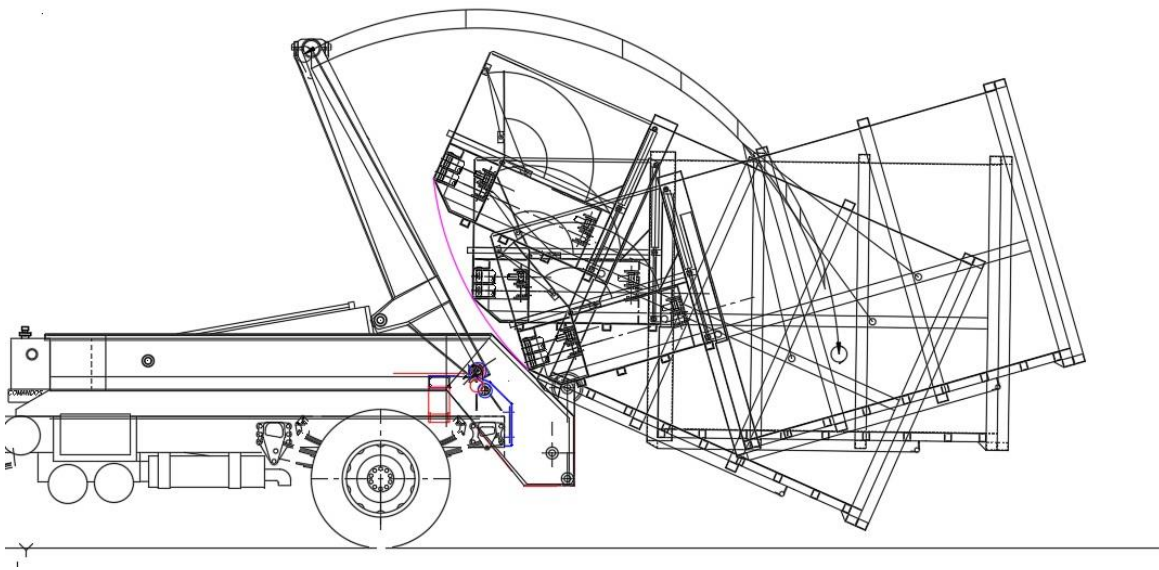
*Imagen 10.5 Trayectoria Izaje autocompactor ampliada*



Las líneas magenta demuestran las trayectorias más comprometidas en el caso de una carga ideal, estas muestran que la tolerancia es aceptable.

#### 10.4. Movimiento de balanceo

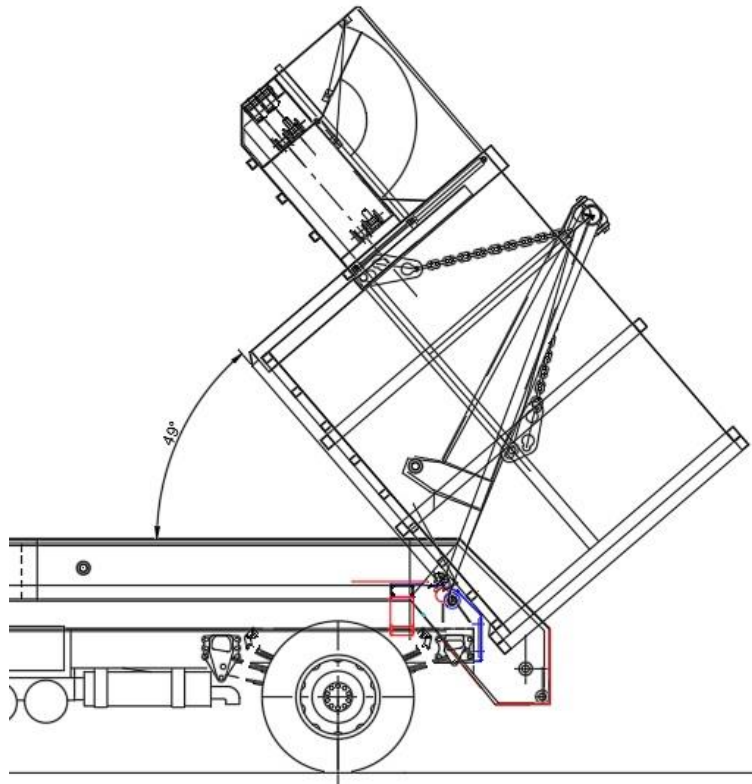
De la misma manera se procedió para encontrar una posible interferencia en el caso de que la carga del auto compactador no sea homogénea y pudiera existir algún tipo de inclinación, ya sea del vehículo remolcador o del propio autocompactor, para ello se buscó la zona más comprometida y se la hizo pivotar sobre el eje de las cadenas, se encontró sorprendentemente que el peor caso es en el que ambas estén en nivel. El arco rojo muestra las posibles posiciones del extremo del auto compactador más cercano al piso del auto cargador.



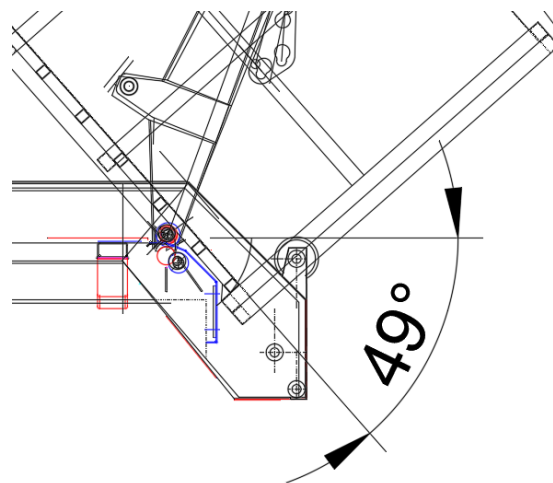
*Imagen 10.6 Balanceo autocompactor*

#### 10.5. Movimiento de vuelco de residuos compactados

A continuación, se procedió a verificar que la descarga del auto compactador tenga una inclinación suficiente modo tal que no exista ninguna interferencia ya sea con el chasis o con la horquilla del auto cargador. De la misma manera se verifico de forma gráfica.



*Imagen 10.7 Posición vuelco de residuos*

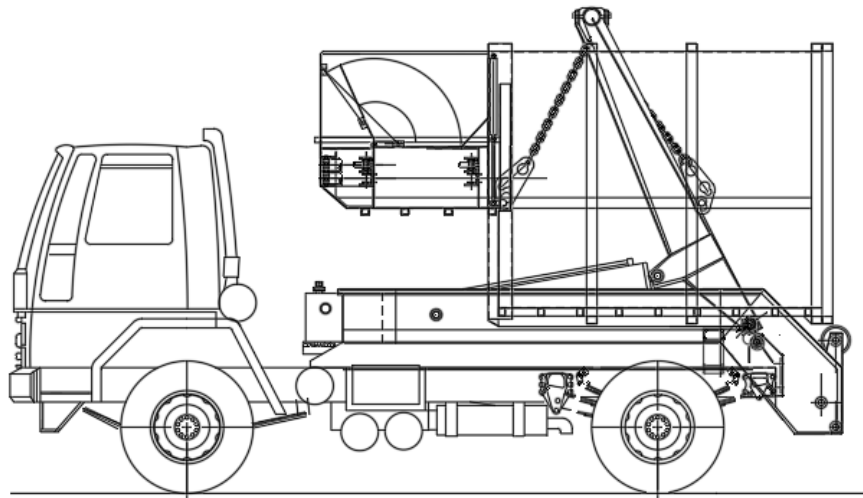


*Imagen 10.8 Posición vuelco de residuos ampliado*

Con un ángulo de 49° de inclinación se consideró más que aceptable para lograr una descarga satisfactoria. Es preciso aclarar que para que esta inclinación fuera posible se modificó el chasis del auto compactador para que no exista interferencia.

### 10.6. Compactador montado

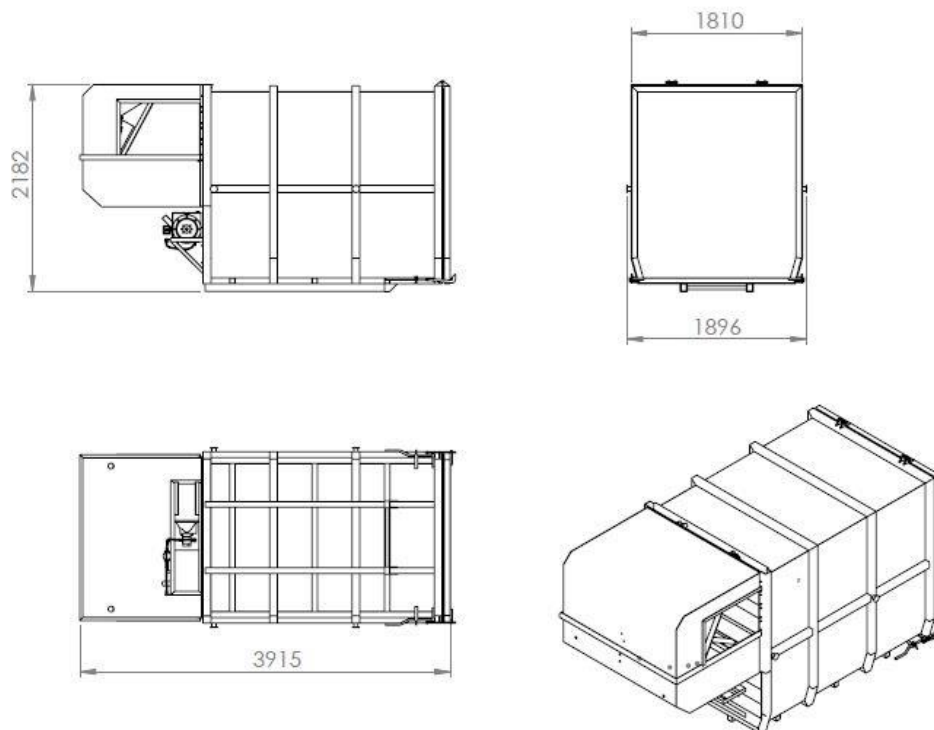
Finalmente, la posición sobre el camión remolcador será la siguiente:



*Imagen 10.9 Posicionamiento autocompactor sobre autocargador*

### 10.7. Medidas compactador:

De esta manera se verificaron las medidas para el desarrollo del equipo:



*Imagen 10.0.10 Medidas generales autocompactor*

Ancho (dando lugar a la horquilla de Izaje)	1810 mm
Largo total:	3915 mm
Altura:	2182 mm

Las distancias entre los cáncamos de enganche en los diversos volquetes existen desde 1300 a 1500 mm, dependiendo de su capacidad, se tomó una distancia de 1500 mm para una mayor estabilidad.

#### 10.8 Cálculo de analítico cáncamos y largueros de izaje:

Debido a que las principales limitantes del diseño son dimensionales, se propuso una estructura respetando las medidas generales anteriormente descritas, proponiendo una distribución lo más simétrica posible de tal modo que, la ubicación de los cáncamos de izaje queden ubicados en los arcos estructurales que otorgan la rigidez al conjunto. Además, se propuso realizar la estructura con tubos rectangulares 80 x 60 x 1,6 y se proseguirá con la comprobación de los mismos.

Para la selección de del diámetro del cáncamo se estuvo limitado por las dimensiones estándares de los ganchos de los propios porta volquetes, van desde 1 ½ a 1 ¾ , se selecciona un macizo de 1 ¾” (44.75 mm).

La tara del equipo calculado por el software SolidWorks es de 1720 kg, suponemos un peso de 1800 kg por seguridad, y por algún componente el cual no esté incluido. El peso de la carga de la carga compactada dentro del contenedor se calculó suponiendo un peso máximo de los residuos como  $300 \text{ kg/m}^3$ , es decir que en una compactación 2 a 1 será un peso de  $600 \text{ kg/m}^3$ . Siendo el volumen del contenedor  $8 \text{ m}^3$ , la carga total será de:

Se define:

$C = \text{carga del equipo}$

$T = \text{Tara del equipo}$

“Autocompactor de residuos sólidos urbanos”

$$T = 1800 \text{ kg}$$

$P = \text{peso total del equipo}$

$$C = \delta \times V$$

$$C = 600 \frac{\text{kg}}{\text{m}^3} \times 8 \text{ m}^3 = 4800 \text{ kg}$$

Por lo tanto, el peso total será:

$$P = T + C$$

$$P = 1800 \text{ kg} + 4800 \text{ kg} = 6600 \text{ kg}$$

Esta carga se dividirá en los cuatro cáncamos distribuidos en el equipo, se calculó el centro de masas del peso total del equipo (tara más carga) para poder analizar el mayor esfuerzo:

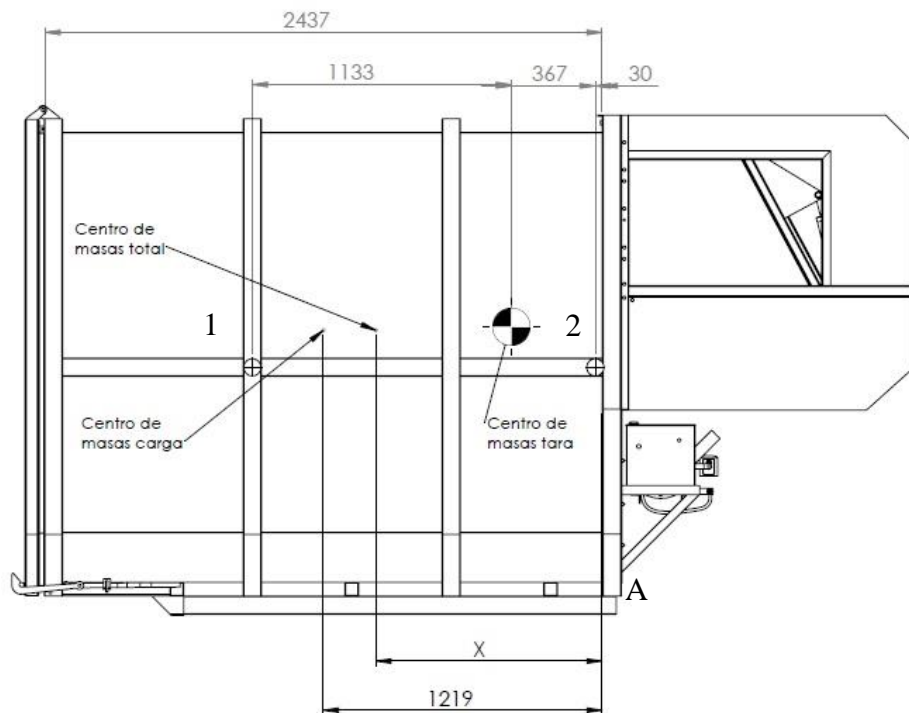


Imagen10.11 Centro de masas de cargas y estructura

Se supuso la carga uniformemente distribuida en el contenedor, por lo tanto, se puede asumir una carga concentrada en el centro del mismo. Como se observa, tanto el centro de masas del equipo vacío, como cargado, se ubican entre ambos cáncamos, se puede deducir que, durante el izaje, el equipo se mantendrá balanceado, por lo que se omitieron las coordenadas verticales.

Para el cálculo del centro de masas del peso total se tomó momento respecto al extremo delantero del contenedor, en el punto A:

$$\sum M_A = T \ 39.7 \text{ cm} + C \ 121.9 = P \ X$$

$$X = \frac{1800 \text{ kg} \ 39.7 \text{ cm} + 4800 \ 121.9}{6600 \text{ kg}}$$

$$X = 99.5 \text{ cm}$$

Se está en condiciones de calcular la reacción de los cáncamos en las posiciones 1 y 2:

$$\sum M_A = R_1 \ 153 \text{ cm} + R_2 \ 39.7 \text{ cm} - P \ X = 0$$

$$\sum F = R_1 + R_2 - P = 0$$

$$R_1 = P - R_2$$

$$(P - R_2) \ 153 \text{ cm} + R_2 \ 39.7 \text{ cm} - P \ X = 0$$

$$-R_2 \ 153 \text{ cm} + R_2 \ 39.7 \text{ cm} = P \ X - P \ 153 \text{ cm}$$

$$R_2 = \frac{P \ (99.5 \text{ cm} - 153 \text{ cm})}{(39.7 \text{ cm} - 153 \text{ cm})} = 3116.5 \text{ kg}$$

$$R_1 = 6600 \text{ kg} - 3116.5 \text{ kg} = 3483.5 \text{ kg}$$

Cada una de estas reacciones se divide en dos ya que, la posición indicada corresponde a ambos cáncamos a cada lado.

Es decir que la carga real sobre cada cáncamo en la posición 1 y 2 es 1743.25 kg y 1558.25 kg respectivamente. Se comprobará que el perfil seleccionado sea capaz de soportar los esfuerzos generados en el momento de izaje, Si bien la carga máxima será en los cáncamos ubicados en la posición 1, este estará ubicado en el parante y el momento accionara longitudinalmente sobre él. Se procederá entonces, a comprobar las tensiones en los cáncamos de la posición 2 con una carga aproximada de 1560 kg.

Suponiendo un caso lógico, en que la carga sea aplicada en el centro del cáncamo la distribución de la fuerza será la siguiente:

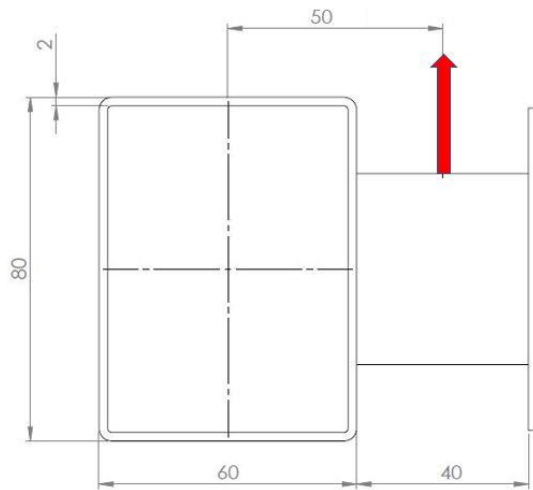


Imagen 10.12 Fuerza sobre cáncamo

Esta fuerza aplicada durante el izaje se traducirá en un esfuerzo cortante y un momento el cual, torcionará el perfil.

El momento torsor  $\tau$  será calculado al centroide del perfil:

$$\tau = F \times D$$

$$\tau = 1560 \text{ kg} \times 5 \text{ cm}$$

$$\tau = 7800 \text{ kgcm}$$

La tensión de corte generada por este momento será:

$$S_{s\tau} = \frac{\tau c}{J}$$

El momento polar de inercia de la sección calculado con el software es:

$$J = 60.2 \text{ cm}^4$$

$$S_{s\tau} = \frac{7800 \text{ kgcm} \times 4 \text{ cm}}{60.4 \text{ cm}^4}$$

$$S_{s\tau} = 520 \frac{\text{kg}}{\text{cm}^2}$$

La fuerza de corte sobre la sección será igual a la carga:

$$Q = F$$

$$Q = 1560 \text{ kg}$$

El área de la sección es:

$$A = 5.37 \text{ cm}$$

Por lo que el esfuerzo cortante generado por la fuerza es:

$$S_{sQ} = \frac{F}{A}$$

$$S_{sQ} = \frac{1560 \text{ kg}}{5.37 \text{ cm}^2}$$

$$S_{sQ} = 290.5 \frac{\text{kg}}{\text{cm}^2}$$

La tensión de corte compuesta por ambos esfuerzos será:

$$S_s = S_{s\tau} + S_{sQ}$$

$$S_s = 520 \frac{\text{kg}}{\text{cm}^2} + 290.5 \frac{\text{kg}}{\text{cm}^2}$$



$$S_s = 810.5 \text{ kg/cm}^2$$

Siendo la tensión de fluencia correspondiente al material comercial  $S_y = 2400 \text{ kg/cm}^2$  y  $S_{ys}$  será la tensión de fluencia a la torsión será  $S_{ys} = 0.6 \times S_y$  por lo tanto:

$$S_{ys} = 1440 \text{ kg/cm}^2$$

$$N = \frac{S_{ys}}{S_s}$$

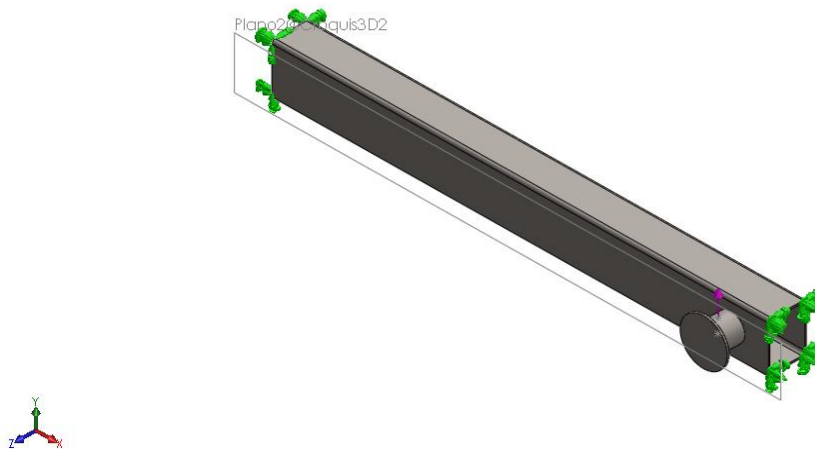
$$N = \frac{1440 \frac{\text{kg}}{\text{cm}^2}}{810.5 \frac{\text{kg}}{\text{cm}^2}}$$

$$N = 1.77$$

El cual se considera aceptable para la aplicación.

#### 10.9 Comprobación de elemento finito

Para concluir el análisis se realizó el análisis estático mediante la simulación utilizando el software SolidWorks:



*Imagen 10. 13 Simulación de esfuerzos sobre parante soporte cáncamo*

En las Fig. N° 10.14 y Fig. N° 10.15 se muestran los resultados obtenidos durante simulación. Como puede observarse, tanto las tensiones como las deflexiones generadas se encuentran dentro de los valores admisibles.

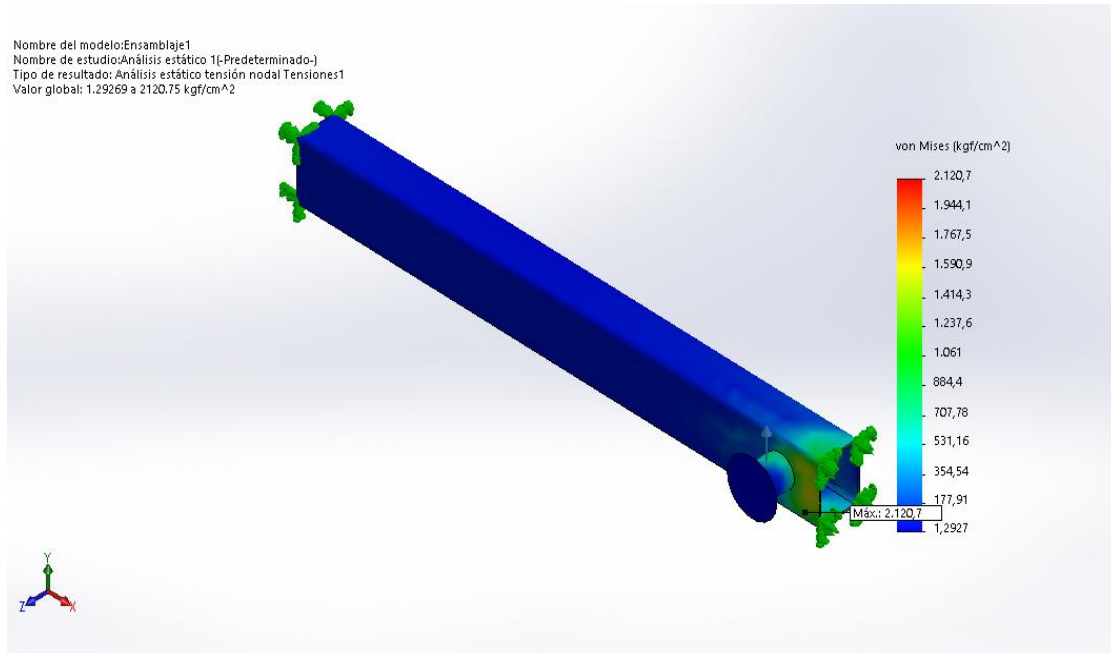


Imagen 10.14 Tensiones sobre parante soporte cáncamo

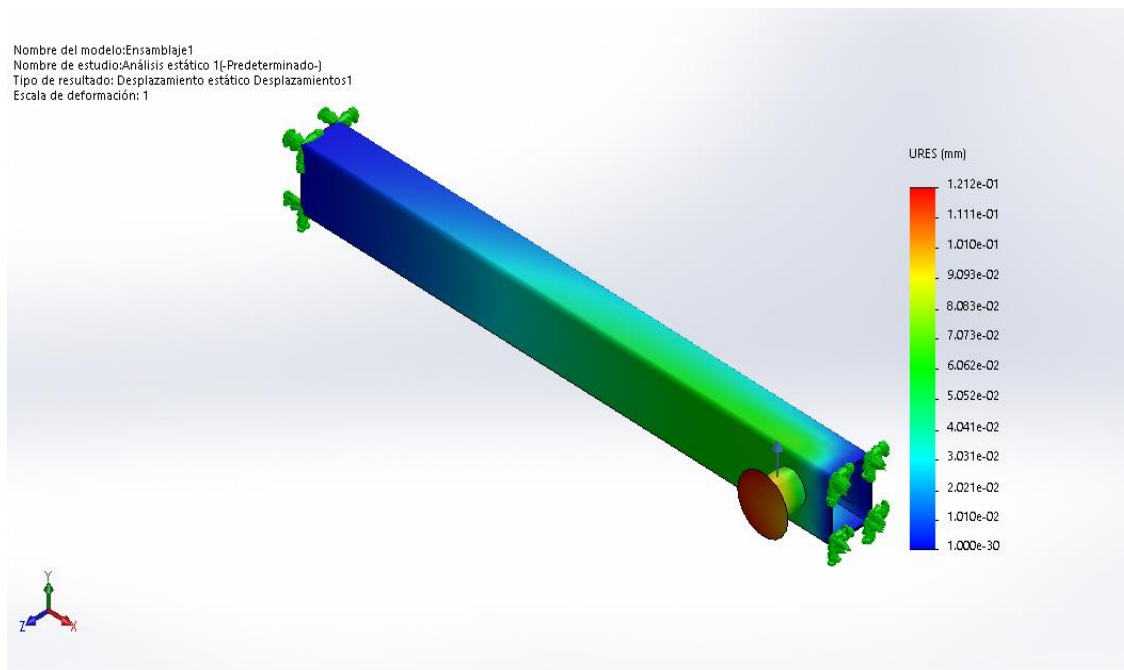


Imagen 10.15 Deformaciones sobre parante soporte de cáncamo

“Autocompactor de residuos sólidos urbanos”

#### 10.10 Cálculo de sección de perfiles

Como criterio de unificación se propondrá generar la estructura principal con perfiles de las mismas dimensiones que se especificaron anteriormente (perfil estructural rectangular de 80x60x2).

La carga se supondrá uniformemente distribuida en lo que respecta a la superficie del piso, la cual es:

$$A = B \times L$$

$$A = 156.8 \text{ cm} \times 247.8 \text{ cm}$$

$$A = 38855.04 \text{ cm}^2$$

$$\frac{P}{A} = \frac{4800 \text{ kg}}{38855.04 \text{ cm}^2}$$

$$\frac{P}{A} = 0.1235 \text{ kg/cm}^2$$

Como se observa en la Imagen 10.16 los cruceros A, B, C y D de la estructura se montaron sobre dos largueros principales L1 y L2, quedando la estructura elevada, esto es tanto para evitar interferencias ya que algunos tipos de autocargadores cuentan con refuerzos en los laterales, también facilitara la disposición en un posible desnivel en el terreno donde quede dispuesto para operar, además esta disposición facilitara el deslizamiento ya sea en terrenos, como en la base del autocargador.

Las medidas del piso propuestas son las siguientes:

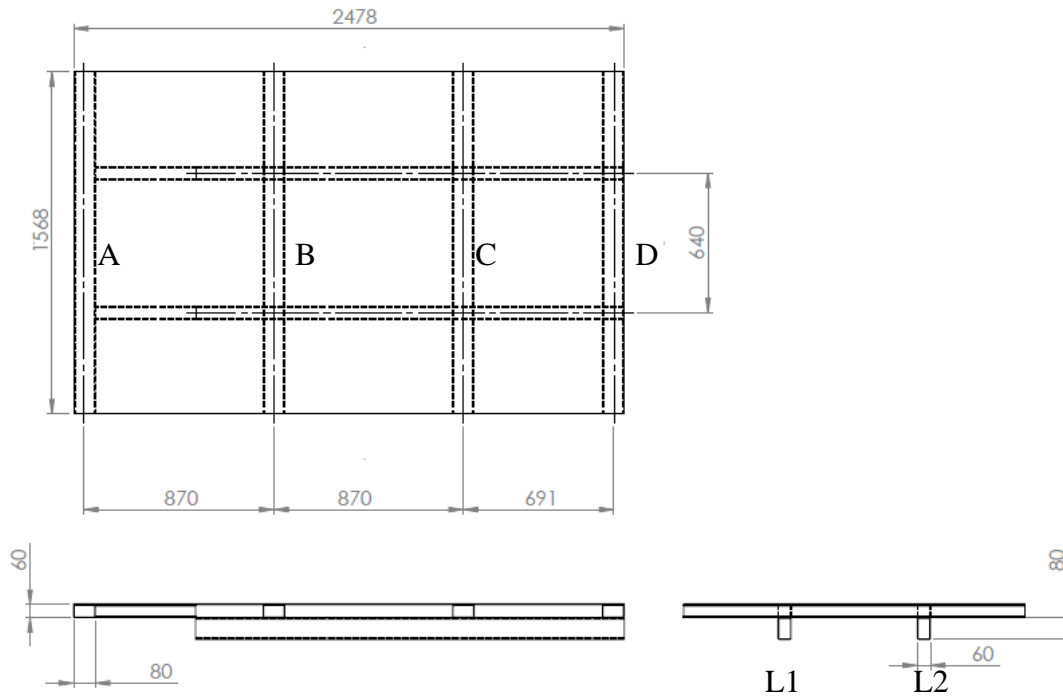


Imagen 10.16 Medidas piso autocompactor

Se calculará el peso distribuido entre dos cruceros centrales B y C:

$$Q_1 = \frac{P}{A} \times 87.0 \text{ cm} \times 156.8 \text{ cm}$$

$$Q_1 = 1684.73 \text{ kg}$$

El peso propio del piso, el cual está conformado por chapa 3/16” es de  $37.68 \text{ kg/m}^2$

$$P_p = 87.0 \text{ cm} \times 156.8 \text{ cm} \times 0.003768 \frac{\text{kg}}{\text{cm}^2}$$

$$P_p = 51.3 \text{ kg}$$

$$Q_T = Q_1 + P_p$$

$$Q_T = 1736 \text{ kg}$$

Para el caso se tomará la carga distribuida como concentrada en el punto medio de la chapa esquematizada como viga:

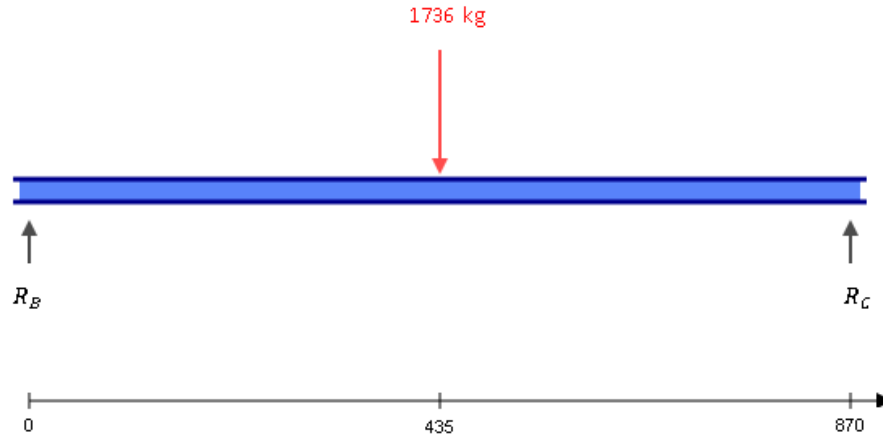


Imagen 10.17 Carga transmitida por la chapa del piso a los cruceros B y C

$$R_{B_1} = R_{C_1} = \frac{Q_{T1}}{2} = 868 \text{ kg}$$

Si repetimos el análisis en el tramo entre los cruceros A y B, observamos que las condiciones son idénticas al anterior, por lo tanto, no merece repetir el cálculo, sin embargo, comparte la viga de apoyo, por lo que la carga sobre esta, será el doble de la calculada anteriormente:

$$R_{A_2} = R_{B_2} = \frac{Q_{T2}}{2} = 868 \text{ kg}$$

$$R_B = R_{B_1} + R_{B_2} = 868 \text{ kg} + 868 \text{ kg}$$

$$R_A = 1736 \text{ kg}$$

Esta carga se distribuye uniformemente a lo largo los 156.8 cm del crucero. Por lo tanto, nuestra carga distribuida será:

$$q = \frac{1736kg}{156.8cm}$$

$$q = 11.07 \text{ kg/cm}$$

El crucero se encontrará soportado por los largueros principales separados por 640 mm simétricamente ubicados.

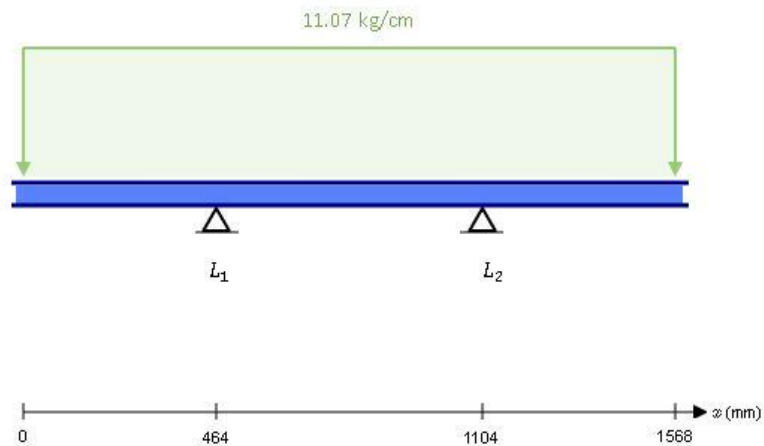


Imagen 10.18 Cargas sobre perfiles de cruceros B y C

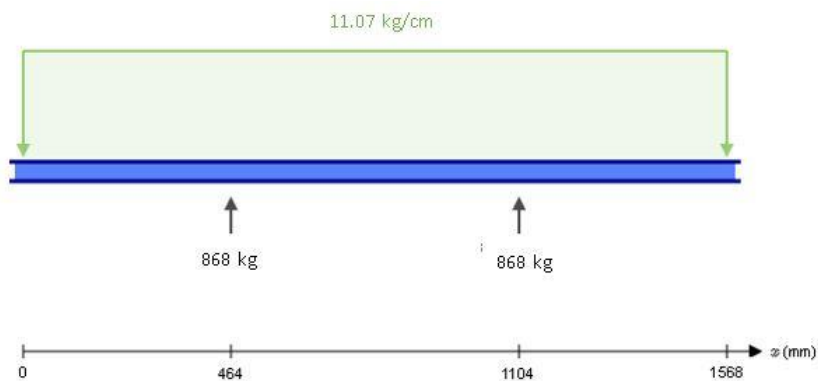


Imagen 10.19 Reacciones sobre perfiles de cruceros B y C

El grafico de esfuerzo cortante será:

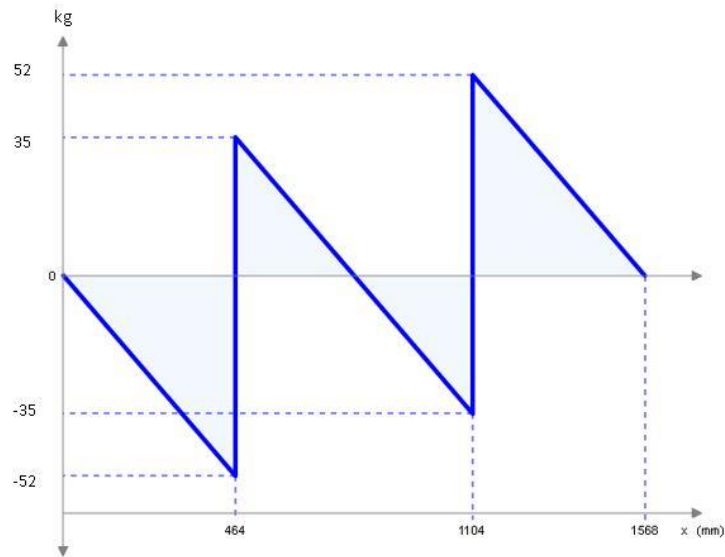


Imagen 10.20 Esfuerzo cortante sobre perfiles de cruceros B y C

Por último, el gráfico del momento flector:

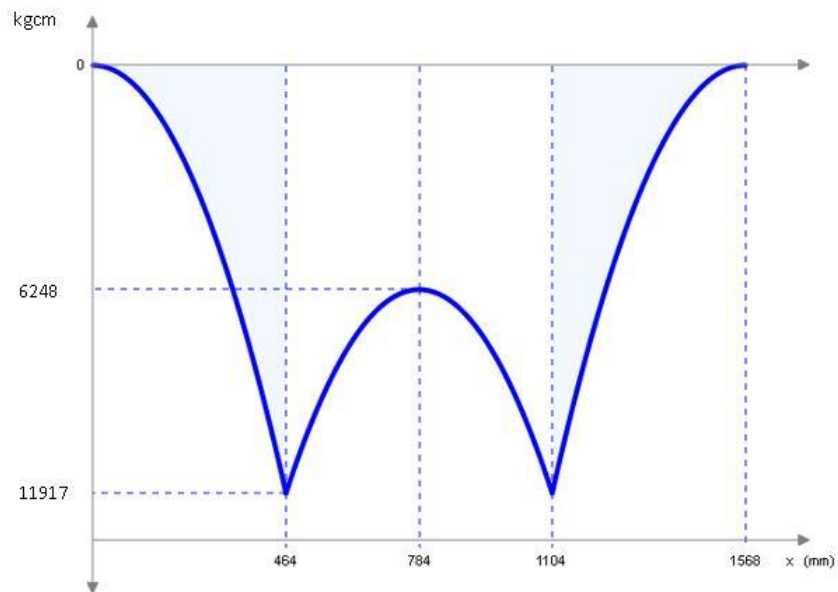


Imagen 10.21 Momento flector perfiles de cruceros B y C

“Autocompactor de residuos sólidos urbanos”

$$M_{MAX} = \frac{q \times x^2}{2}$$

$$M_{MAX} = \frac{11.07 \text{ kg} \times (46.4 \text{ cm})^2}{2}$$

$$M_{MAX} = 11916.6 \text{ kgcm}$$

Si

$$S = M/W$$

Para un perfil 80 x 60 x 2

$$W = 10.72 \text{ cm}^3$$

$$S = \frac{11916.6 \text{ kgcm}}{10.72 \text{ cm}^3}$$

$$S = 1111.6 \text{ kg/cm}^2$$

Utilizando una tensión comercial  $S_y = 2400 \text{ kg/cm}^2$ :

$$N = S_y/S$$

$$N = \frac{2400 \text{ kg/cm}^2}{1111.6 \text{ kg/cm}^2}$$

$$N = 2.16$$

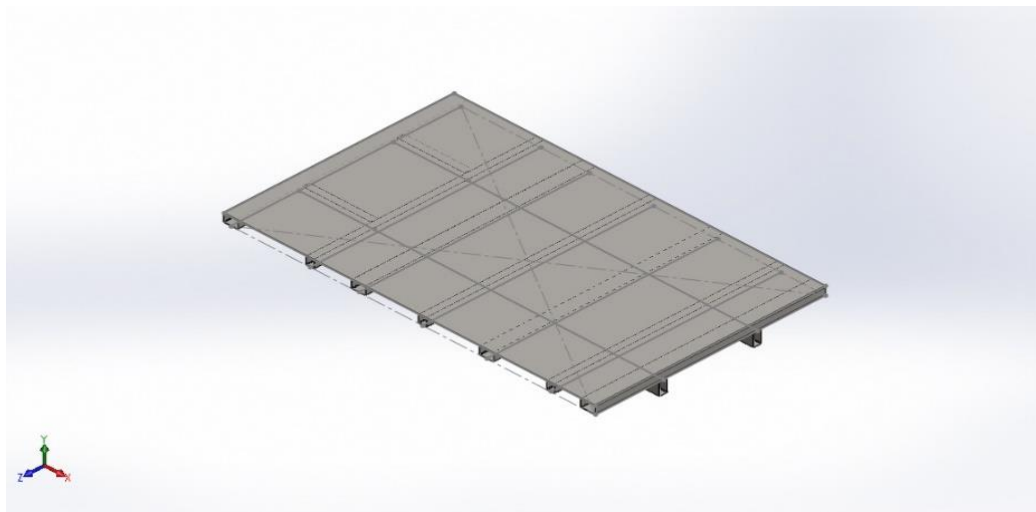
Si bien el coeficiente es un poco excesivo, prevaleció el criterio de unificación de perfilería, por lo que se mantendrá la selección.



### 10.11 Espesor de chapa del piso

Para la selección del espesor de chapa se optó por utilizar el Software de cálculo SolidWorks donde, no solo se analizarán tensiones, la deformación de la chapa será un factor crítico.

Para la construcción del solido 3D se utilizaron los miembros estructurales calculados anteriormente y se agregaron perfiles adicionales como rigidizadores del propio piso, los cuales están conformados por perfiles cuadrados 60 x 60 x 2. Luego de algunas iteraciones debido a las deformaciones excesivas, se llegó al espesor de chapa 3/16” (4.762 mm). En la figura... se observa que la carga se aplica uniformemente sobre el total del área del piso, mientras que las uniones entre los miembros estructurales se consideran como uniones fijas, ya que durante el momento de izaje o en reposo, estas serán las que soporten el total de la estructura. Se consideran fijos los nodos correspondientes a los arcos principales, mientras que el resto de los nodos se consideraron libres. La fuerza externa corresponde a la carga del compactador repleto por residuos compactados a la mitad de su volumen, (compactación 2 a 1) la cual corresponde a un total de 4800 kg.



*Imagen 10.22 Subconjunto piso del contenedor*

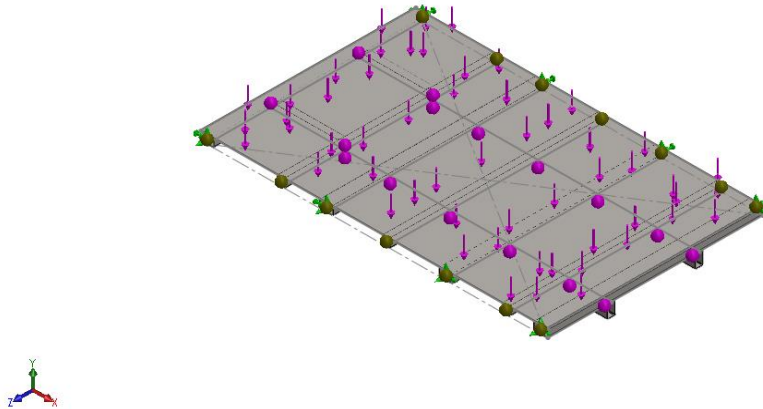


Imagen 10.23 Simulación de cargas sobre el conjunto

Análisis de tensiones según la teoría de Von Mises.

Observamos que las tensiones máximas son de  $823.6 \text{ kg/cm}^2$  muy por debajo de las tensiones de fluencia del material.

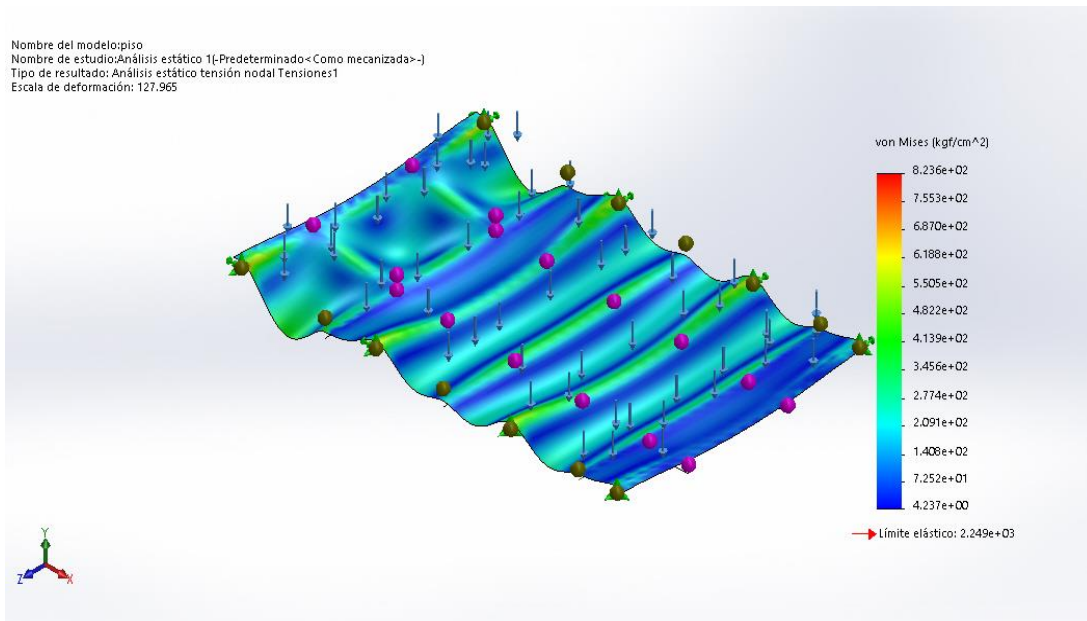
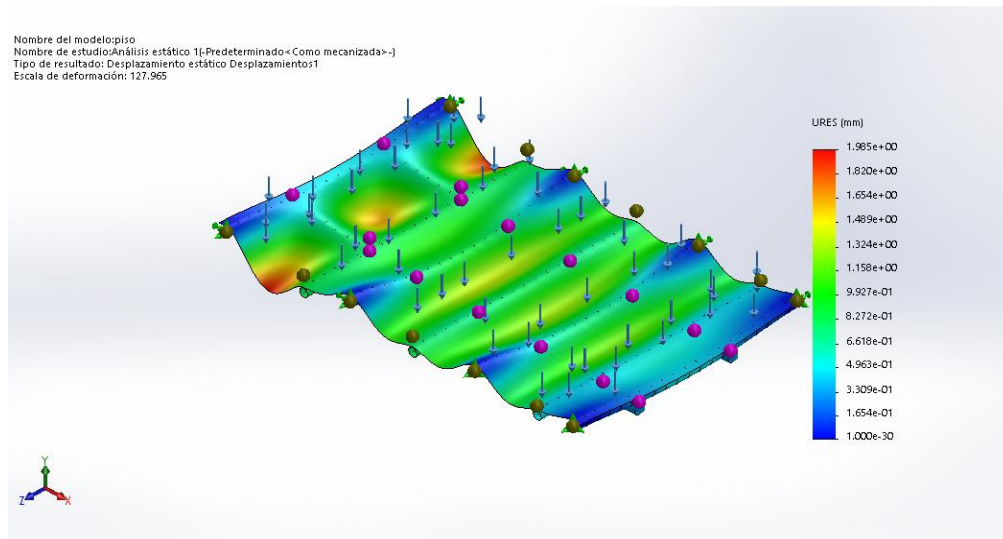


Imagen 10.24 Resultado de tensiones de la simulación

El análisis de deformación presento el siguiente gráfico:



*Imagen 10.25 Resultado de deformaciones de simulación*

Se observa que las máximas deformaciones están en el orden de los 1.985 mm, por lo que se encontró oportuno la adición de los perfiles rigidizadores antes mencionados. Ya que esta deformación es aceptable, mientras que una mayor hubiese sido excesiva.

## **11. SISTEMA HIDRÁULICO:**

La oleohidráulica estudia la transmisión de la potencia a través del aceite que fluye por conductos y orificios hacia los actuadores, impulsado por una bomba generadora de caudal. Basada en un principio descubierto por el científico francés Pascal, se refiere al empleo de fluidos confinados para transmitir energía, multiplicando la fuerza y modificando el movimiento. La ley de Pascal, enunciada dice:

*“La presión aplicada a un fluido confinado se transmite íntegramente en todas las direcciones y ejerce fuerzas iguales sobre áreas iguales, actuando estas fuerzas perpendicularmente a las paredes del recipiente.” [13]*

Todos los sistemas hidráulicos basan su trabajo en este principio. Lo que podemos concluir que la presión se distribuye uniformemente en todos los sentidos y es igual en todos lados.

### **Ventajas de circuitos hidráulicos.**

La difusión y el éxito en la aplicación de los circuitos hidráulicos para la transmisión de potencia en máquinas están basadas en algunas características favorables que son propias de estos sistemas:

- Gran relación entre la potencia y el peso de los componentes
- Control de velocidades dentro de un rango importante de movimientos lineales y de rotación.
- Control de sobrecargas en fuerzas o torques.
- Posibilidad de ubicación conveniente de los diferentes componentes del circuito.
- Buenos rendimientos de conversión de energía.

Posiblemente la mayor desventaja de los circuitos hidráulicos está asociada con la necesidad de limpieza. Estos sistemas son afectados por el polvo, el óxido, la corrosión, el exceso de temperatura y las pérdidas de aceite. La limpieza y un mantenimiento adecuado son críticos para un buen funcionamiento y una durabilidad razonable.

## **Tipos de circuitos hidráulicos.**

### **Circuito de centro cerrado.**

En estos circuitos cuando la válvula de comando está en neutro bloquea el pasaje de aceite, el fluido no circula, pero hay presión entre la válvula y la bomba. En estos casos se utilizan bombas de caudal variable que están diseñadas para este uso y no entregan caudal cuando se les bloquea la salida. Tiene la ventaja que al no haber circulación de caudal la potencia consumida es prácticamente nula cuando el circuito está en reposo y no es necesario usar una válvula limitadora de presión porque ésta es regulada por la misma bomba. Tiene el inconveniente que el circuito está siempre bajo presión y puede haber fugas cuando está en reposo, que terminan provocando el movimiento lento de algún accionamiento. El costo de la bomba es sensiblemente superior a la de un circuito centro abierto.

### **Circuitos de centro abierto.**

Éste es el tipo de circuito que se utiliza el presente proyecto. En este caso el aceite circular libremente a retorno cuando la válvula de comando está en posición neutral. Se pueden utilizar con cualquier bomba de desplazamiento positivo. En reposo, con la válvula en neutro no hay presión, con lo que las fugas se minimizan. Poseen como ventaja su buena relación precio/desempeño. Como la presión del circuito está dada por la resistencia de los actuadores, hay que poner una válvula limitadora para cuando éstos hacen tope, lo que ocasiona pérdidas de energía y calentamientos.

### **Circuito Load Sensing.**

Estos sistemas hidráulicos son más complejos. La bomba genera el caudal y la presión que se requiere en todo momento. En este caso no hay pérdidas de energía ni calentamientos, pero el costo de estos equipos limita su aplicación a cierto tipo de máquinas.

### **Componentes de circuito hidráulico.**

Un sistema hidráulico, generalmente, está compuesto diferentes componentes principales, ellos son:

#### **Depósito de aceite.**

Los depósitos hidráulicos tienen varias funciones en el funcionamiento de los circuitos hidráulicos.

Algunas de ellas son específicas o principales y en otras colaboran.

Las funciones principales son las de:

- Alimentar con aceite a la bomba del circuito.
- Recolectar el aceite que vuelve del retorno.
- Indicar el nivel de aceite del circuito.
- Proveer un punto de carga para el fluido del circuito.
- Compensar variaciones volumétricas: el volumen de aceite del circuito varía en el funcionamiento, como el volumen contenido en el interior de un cilindro simple efecto es muy diferente si esta contraído o extendido. A su vez al calentarse el aceite dilata y también hay que compensar ésta variación.

Y colaboran con las siguientes funciones:

- Refrigeración: Las paredes del depósito intercambian calor con el exterior y disipan energía disminuyendo la temperatura del aceite.
- Separador de agua: en el depósito el agua se separa y va al fondo o flota dependiendo del tipo de fluido utilizado. En los aceites minerales el agua se va al fondo y en los sintéticos con densidad relativa mayor que 1 el agua “flota”. Con tapones de drenaje ubicados en lugares apropiados se puede extraer el agua.
- Separador de contaminantes: Parte de los contaminantes del fluido se depositan en el fondo formando un barro que tiene que ser removido con cierta frecuencia. Esto de ninguna forma reemplaza a los filtros, pero es una función indirecta que cumple el tanque.
- Soporte: Aporta un espacio físico para ubicar filtros de succión, de retorno, imanes para retener partículas metálicas, etc.

En hidráulica móvil se utilizan depósitos que trabajan comunicados a la atmosfera a través de filtros de venteo. El símbolo de un depósito que trabaja a presión atmosférica y posee retornos por encima del nivel del fluido puede observarse en la Fig. N° 11.1



*Imagen 11.1 Símbolo gráfico depósito de fluido hidráulico*

### **Fluido hidráulico.**

Se pueden utilizar distintos tipos de fluidos en los circuitos hidráulicos. En la hidráulica móvil se utiliza aceite mineral. Las características principales que lo hacen adecuado son:

- Lubricante: evita el desgaste de las piezas móviles presentes en el circuito.
- Anticorrosivo: Evita la oxidación de piezas metálicas y cañerías.
- Viscosidad adecuada: minimiza las fugas internas sin producir grandes pérdidas de carga.
- Conductividad: Es razonablemente buen conductor de temperatura.

A estos aceites minerales se le agregan aditivos para mejorar sus propiedades, como inhibidores de oxidación del aceite y corrosión de metales y aditivos anti-desgaste y anti-espuma.

### **Bomba hidráulica.**

La bomba es un generador de caudal, encargada de convertir la potencia con la que se acciona en energía hidráulica. Existen de distintos tipos para diferentes aplicaciones. En este caso se utilizará una del tipo a engranajes externos ya que su principal ventaja está en una muy buena relación costo/performance, tamaño reducido, pocas piezas y mantenimiento y reparación simples. Las presiones máximas de trabajo para éste tipo de bombas están en general en 210 Bar, aunque hay algunos tipos constructivos que permiten alcanzar los 320 Bar. Los desplazamientos van desde unos 4 a 150 cm<sup>3</sup>/Rev. Principio de funcionamiento: ésta bomba de engranaje suministra el caudal transportando el fluido entre los dientes de dos engranajes bien acoplados. Uno de ellos es accionado por el eje de la bomba (conductor) y hace girar al otro (conducido). Las cámaras de bombeo formadas entre los dientes de los engranajes, están cerradas por el cuerpo de la bomba y las placas laterales llamadas placas de presión o de desgaste. Los engranajes giran en direcciones opuestas, creando un vacío parcial en la cámara de entrada de la bomba. El fluido se introduce en el espacio vacío y es transportado por la parte exterior de los engranajes, a la cámara de salida. Cuando los dientes vuelven a entrar en contacto con el fluido vuelve a ser impulsado hacia afuera. En la Fig. N° 11.2 puede observarse el funcionamiento descrito anteriormente.

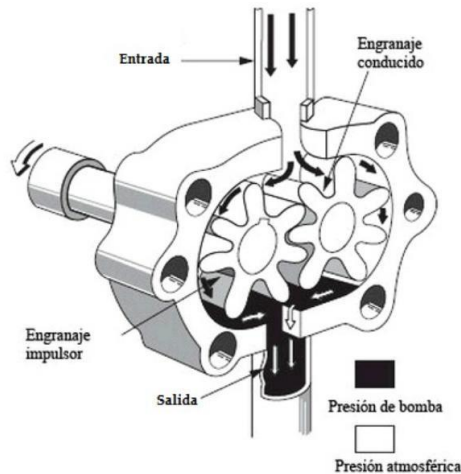


Imagen 11.2 Bomba de engranajes

El símbolo gráfico para su representación puede observarse en la Fig. N° 11.3

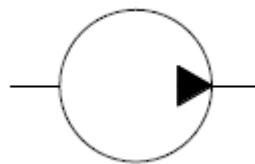


Imagen 11.3 Símbolo gráfico de bomba hidráulica de caudal constante

### Actuadores.

Dentro de esta clasificación se encuentran los motores y cilindros hidráulicos. En este equipo en particular no existen motores, por lo que solo se limitará a exponer los cilindros utilizados.

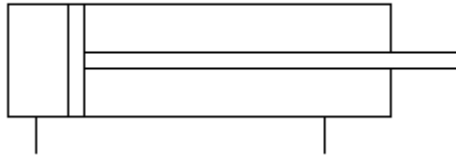
Estos, son los encargados de convertir la energía hidráulica en energía mecánica. Existen de diferentes tipos,

aunque en este equipo en particular solo se utilizan uno de ellos:

- Cilindro doble efecto diferencial: Entregan la fuerza en ambos sentidos. El área de empuje es diferente a ambos lados del pistón por lo que la fuerza cuando se está comprimiendo es menor que cuando se está extendiendo y la velocidad de salida del vástago es menor a la de retracción.

El símbolo gráfico para su representación puede observarse en la **Imagen 11.4**





*Imagen 11.4 Símbolo gráfico cilindro hidráulico doble efecto*

### **Válvulas direccionales.**

Las válvulas direccionales son las encargadas de bloquear, dejar pasar y/o direccionar el aceite en un circuito hidráulico, con el fin de alimentar un determinado accionamiento o una rama del circuito. Hay una gran variedad de válvulas direccionales que dependen fundamentalmente del campo de aplicación. Algunas características que se son comunes a todas las variedades son:

- **Caudal máximo:** Es el mayor valor que puede manejar la válvula. Se encuentra limitado por la máxima caída de presión que se tolera en la misma o por la fuerza que ejerce el fluido sobre los vástagos. Está asociada al tamaño de las conexiones y de los canales interiores.
- **Presión máxima de trabajo:** Esta limitada por la resistencia y la rigidez estructural del conjunto. A ciertos valores de presión ya se producen deformaciones que dificultan el deslizamiento de las piezas móviles o se producen roturas en los cuerpos o sellos.
- **Rango de temperatura de trabajo:** Esta limitada por el tipo de material sintético utilizado en los sellos, respaldos, etc.
- **Máximo grado de contaminación del fluido:** Está relacionado con los huelgos entre las piezas móviles o el tamaño de los restrictores internos.

En función del principio de funcionamiento, podemos dividir a las válvulas direccionales en: válvulas rotativas, válvulas con vástago deslizante y válvulas a cartucho. La segunda, es la más utilizada en el campo de la oleo hidráulica móvil. El principio de funcionamiento se basa en un vástago que se mueve dentro de un cuerpo vinculando distintas conexiones.

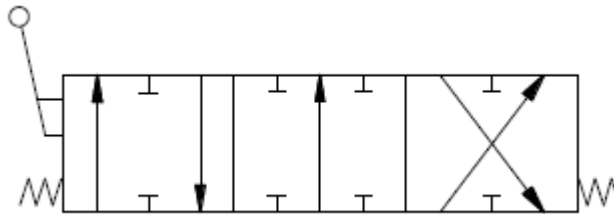
Las válvulas hidráulicas tienen diferentes conexiones por donde entra o sale el aceite. A estas conexiones se las denomina vías. No se incluyen dentro de vías a las conexiones de pilotaje.

A su vez las válvulas tienen posiciones de funcionamiento definidas. En cada una de estas posiciones la válvula cierra o comunica las vías en una forma predeterminada.

Estas dos características de las válvulas, vías y posiciones, son usadas para clasificar las válvulas y se habla por ejemplo de una válvula 6/3, que es de 6 vías y tres posiciones.

Para representar una válvula en un esquema hidráulico se utilizan cuadrados, uno por cada posición de la válvula, y líneas o flechas para representar las comunicaciones de aceite entre las vías para las distintas posiciones. En los esquemas hidráulicos siempre se representa a las válvulas en posición neutral.

Por ejemplo, en el equipo en cuestión se utilizan válvulas 6/3 (6 vías, tres posiciones), de accionamiento manual y retorno al centro mediante resortes. Su representación puede observarse en la **Imagen 11.5**.



*Imagen 11.5 Representación gráfica de válvula 6/3*

### **Válvulas de comandos múltiples.**

Son las más utilizadas en hidráulica móvil, principalmente porque permiten accionar varios componentes, son modulares y se pueden armar con distintas configuraciones que se adaptan a las diferentes necesidades. Estas válvulas pueden integrarse en un solo cuerpo que contiene varios accionamientos o en cuerpos separados que se unen con tirantes a las tapas de entrada y de salida.

Las del primer tipo tienen la ventaja de ser un poco más compactas y económicas pero las que tienen los cuerpos separados las superan en la flexibilidad que se deriva de todas las combinaciones posibles. Las tres primeras características a tener en cuenta en la selección de una válvula son:

## “Autocompactador de residuos sólidos urbanos”

- El caudal nominal de pasaje, que está asociado con el tamaño.
- El tipo de circuito donde se va a instalar, si es de centro abierto o cerrado.
- La cantidad de accionamientos que va a comandar la válvula.

Una vez definida estas características, se debe a analizar cada uno de los cuerpos, ver cómo debe trabajar en el circuito, como se lo opera, si necesita alojamientos para válvulas auxiliares, etc.

### Principio de funcionamiento.

En las válvulas de comando, en las aplicaciones de centro abierto, todo el caudal circula por un canal central, llamado by-pass y va hasta la tapa de salida. Cuando se acciona un vástago, la circulación de este canal se interrumpe y el aceite se dirige a los cuerpos por otro canal que está en paralelo y se llama conducto de presión. Este conducto de presión alimenta a través de una válvula anti retorno a un conducto que comunica a dos cámaras que se encuentran al lado de las de los accionamientos y que son comunicadas o aisladas por el vástago.

Las válvulas de comando con válvula desviadora (recirculadora) tienen la ventaja de que la caída de presión, para un circuito centro abierto con la válvula en neutro, es independiente del número de cuerpos, pero tienen el inconveniente que la válvula desviadora es on-off por lo que, al accionar los vástagos, todo el aceite de la bomba va a los conductos de presión y si el circuito es de centro abierto y se requiere controlar el caudal, todo lo que no se usa se descarga por la limitadora a la presión máxima.

Las válvulas con conducto de by-pass tienen como ventaja que cada cuerpo tiene una válvula anti retorno independiente y que el control se realiza derivando aceite del by-pass a retorno a la presión de utilización.

constructivamente, debido a la forma de los noyos utilizados en la fundición de los cuerpos, la válvula con válvula desviadora resulta más apta para fabricarla en un solo cuerpo, independientemente del número de accionamientos en tanto que la válvula con by-pass directo resulta más apta para fabricarla en cuerpos separados.

Como en este proyecto la válvula utilizada está constituida a partir de un solo cuerpo no se ahondará demasiado en el tema.

### 11.1. Constitución del sistema hidráulico

Estamos ahora en condiciones de definir, en grandes rasgos, la construcción del sistema hidráulico:

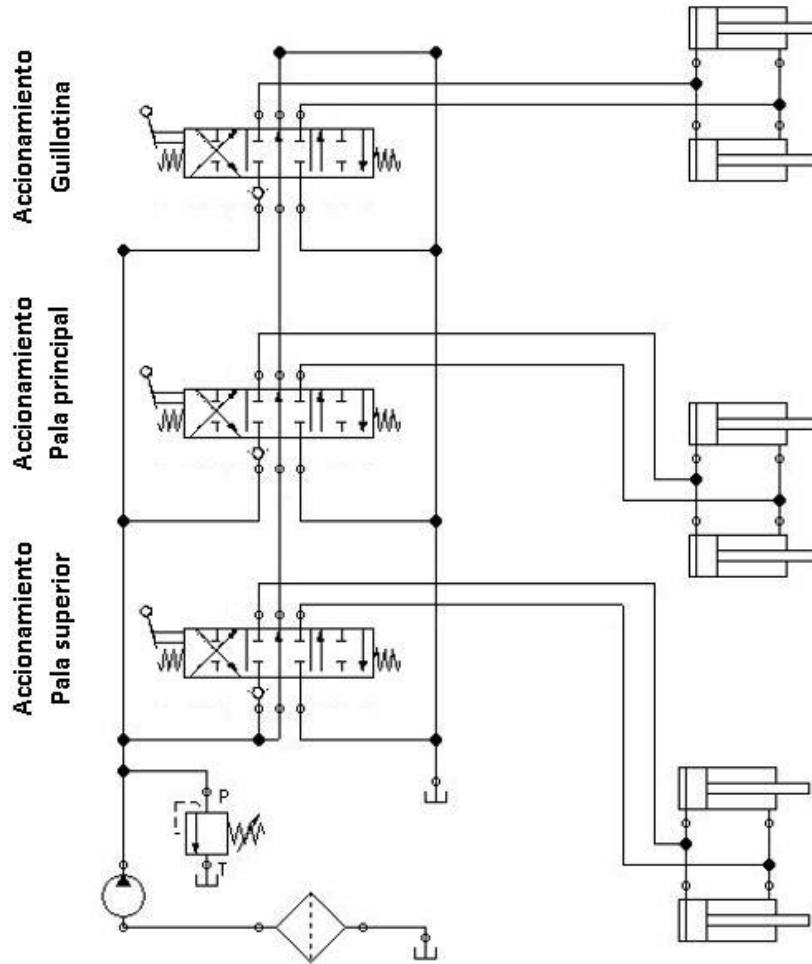


Imagen 11.6 Esquema sistema hidráulico

Este está conformado por seis cilindros hidráulicos. Dos cilindros gemelos que accionan la pala principal, dos cilindros gemelos que accionarán la pala superior y 2 cilindros gemelos que accionarán la guillotina, un depósito de fluido hidráulico que deberá asegurar el abastecimiento continuo a la bomba, un filtro magneto mecánico que deberá preservar la limpieza y el correcto funcionamiento del sistema, una bomba hidráulica que abastecerá el sistema hidráulico, un motor eléctrico el cual entregará la potencia requerida por la bomba y un paquete de válvulas modulares que servirá para el comando manual del compactador, el conjunto modular cuenta con una válvula auxiliar regulable, la cual permite definir el límite de

presión que se desea para la protección del sistema hidráulico, finalmente las respectivas mangueras y tuberías hidráulicas.

### 11.2. Dimensionamiento de cilindros de la pala principal

Para la selección de los cilindros de la pala principal, se comenzó estableciendo la presión necesaria para lograr una fuerza de compresión admisible por habiendo establecido las dimensiones de la pala de compactación, siendo la superficie de esta de:

$$A = b \times h = 168 \text{ cm} \times 44.8 \text{ cm} = 7526 \text{ cm}^2$$

La presión deberá ser mayor a  $0.708 \text{ kg/cm}^2$  lo que nos da una fuerza mínima por cilindro de:

$$F = P \times A$$

$$F = 0.708 \text{ kg/cm}^2 \times 7526 \text{ cm}^2$$

$$F = 5328 \text{ kg}$$

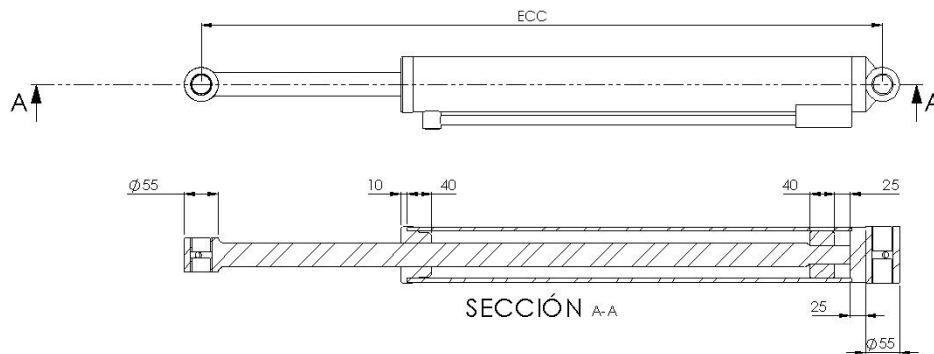


Imagen 11.7 Dimensiones constructivas cilindro principal ECC

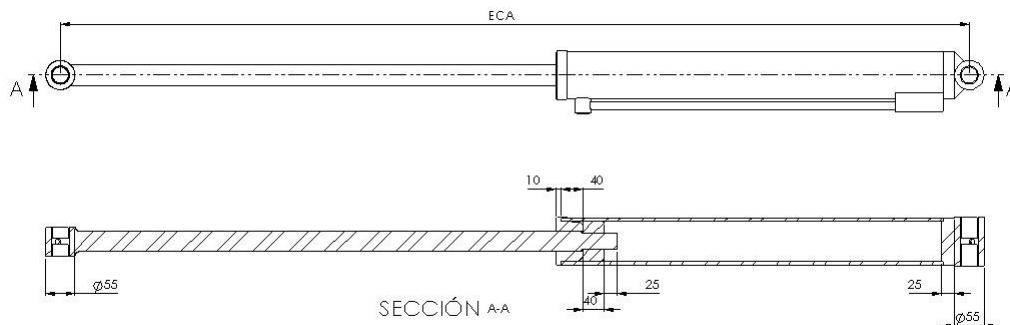


Imagen 11.8 Dimensiones constructivas cilindro principal ECA

Se observa que las medidas constructivas deberán tenerse en cuenta a la hora de definir la tanto la distancia entre centros así como la carrera de los mismos, dependiendo de la disposición de ellos.

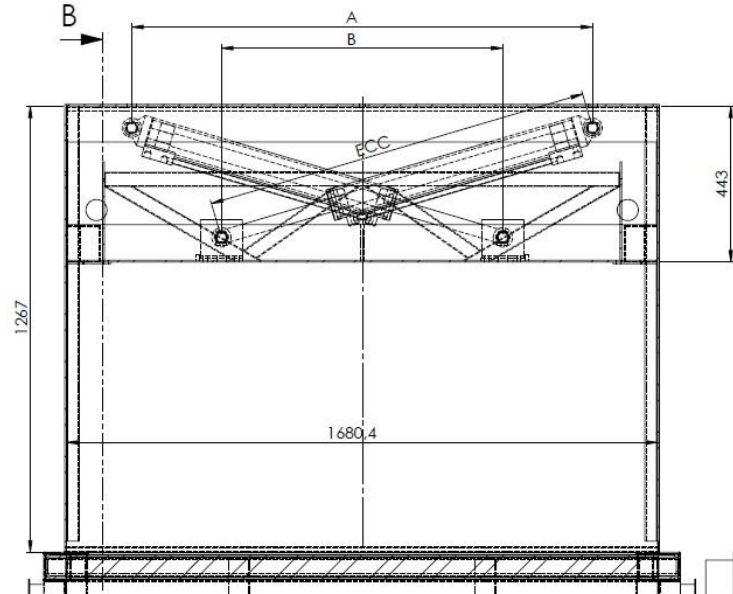


Imagen 11.9 Posición cilindros principales ECC

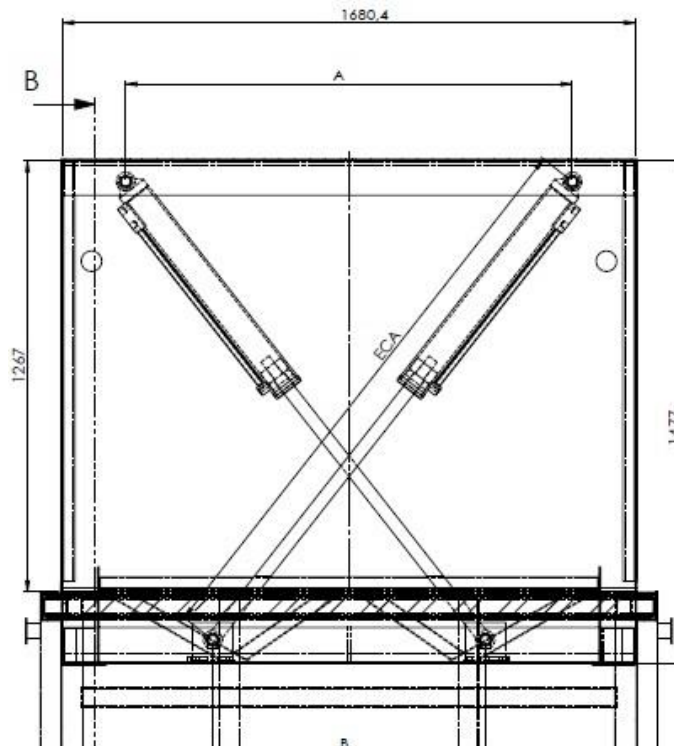


Imagen 11.10 Posición cilindros principales ECA

Habiendo ya establecido algunas medidas generales, provenientes del análisis gráfico del montaje del compactador sobre el porta volquete, como el ancho interno y la longitud total de la zona de compactación así como dimensiones de la pala considerando los espacios necesarios para su sujeción, se procedió mediante iteraciones, a la definición de la disposición de los cilindros hidráulicos (distancias A y B, así como la carrera de los cilindros).

Para esto se tuvo en cuenta la carrera efectiva de compactación, proporcionada, en parte, por la carrera de los cilindros, y también por la variación del ángulo de la dirección del cilindro respecto a su posición original. La carrera efectiva de compactación debió ser lo suficientemente amplia para que la capacidad de carga del compactador sea aceptable, pero a su vez tener en cuenta la fuerza efectiva de compactación. Se puede observar que al final de la carrera de compactación, una porción de la pala principal se introduce dentro del contenedor, para asegurar una compactación secundaria.

Cabe aclarar que, aunque en el inicio de la carrera la componente en el sentido de compactación será pequeño, también lo será la resistencia del RSU a ser compactado.

La disposición de su accionar será en modo “tijera” para mejorar la estabilidad y reducir espacios.

Luego de algunas iteraciones, se llegó a las siguientes medidas:

$$A = 1300 \text{ mm.}$$

$$B = 800 \text{ mm}$$

$$ECC = 1100 \text{ mm}$$

$$ECA = 1710 \text{ mm}$$

$$\text{Carrera cilindros} = 1710 \text{ mm} - 1100 = 610 \text{ mm}$$

$$\text{Carrera efectiva de compactación} = 1477 \text{ mm} - 443 \text{ mm} = 1034 \text{ mm}$$

### 11.2.1 Análisis de la composición de las fuerzas.

Debido a la disposición de los cilindros, en forma de “tijera”, las infinitas posiciones de los cilindros cumplirán infinitas composiciones de fuerzas, en el siguiente análisis se detallarán posiciones representativas de la totalidad de la carrera y pretenderá arrojar un resultado de cuál

será la más crítica para lograr una correcta compactación, teniendo en cuenta que la fuerza ejercida por el vástago no deberá superar la admisible para evitar el pandeo del mismo.

11.2.1.1 Pala retraída:

Esta posición de la pala principal corresponde al período de carga del compactador (deposición de residuos en el interior de la cámara de compactación). Previo a la acción de los cilindros sobre la pala principal, mediante el accionamiento de la pala superior, se confina los residuos en un espacio reducido, se considera que, el volumen en este momento es del 100%. Si bien, la acción de los cilindros se descompondrá en dos direcciones, y el presente es el caso más desfavorable en cuanto a la fuerza efectiva de compactación, pero la resistencia de los RSU a la compactación será mínima al inicio de la carrera, aumentando progresivamente. La fuerza efectiva de compactación que dependerá del ángulo de la dirección del cilindro con respecto a la horizontal que irá aumentado en el desarrollo de la carrera.

Distancia entre centros = 1100 mm

Ángulo con la horizontal = 16°

Carrera de compactación = 0

Volumen cámara de compactación = 100% (623955cm<sup>3</sup>)

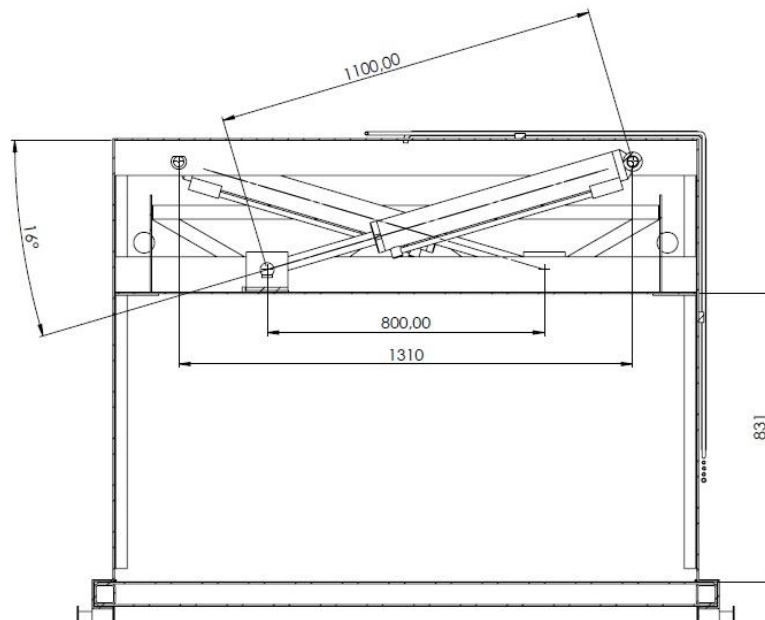


Imagen 11.11 Posición cilindros cerrados



### 11.2.1.2 Pala extendida:

Esta posición corresponde a la introducción del RSU, ya pre compactado, dentro del contenedor, donde se permanecerá hasta el momento de la descarga. Debido al ángulo formado por el cilindro con la horizontal, aproximándose a la perpendicular con la propia pala de compactación, la fuerza de compactación neta llega su máxima expresión, además el contenido no estará confinado, a menos que el contenedor esté repleto, esta no se considera crítica.

Distancia entre centros = 1710 mm

Ángulo con la horizontal = 52°

Carrera de compresión = 952.71 mm

Volumen cámara de compactación = 0%

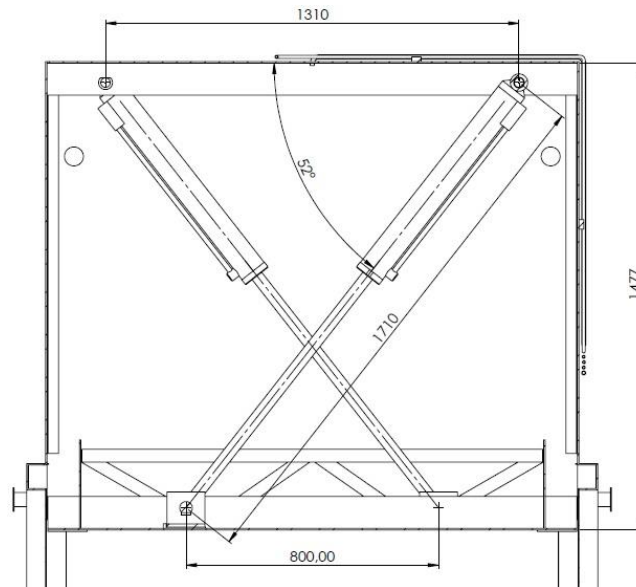


Imagen 11.12 Posición Cilindros abiertos

### 11.2.1.3 Cilindro a media de carrera de compactación:

La presente posición corresponde al momento en que la cámara de compactación reduce su volumen a la mitad de su capacidad inicial, una vez cargado el RSU, confinado mediante la pala de compactación superior y la guillotina, la fuerza efectiva de compactación entregada por la pala, suponiendo la cámara de compactación cargada al 100%, compactará el contenido a la expresión esperada de la mitad de su volumen (compactación 2 a 1). En este caso se dará la

situación más desfavorable en cuanto al requisito de compresión y ángulo formado con la horizontal ya que es donde se espera la mayor resistencia por parte de la carga a ser compactada.

Distancia entre centros = 1282 mm

Ángulo con la horizontal = 35°

Carrera de compresión = 415 mm

Volumen de cámara de compactación = 50% ( $311582\text{cm}^3$ )

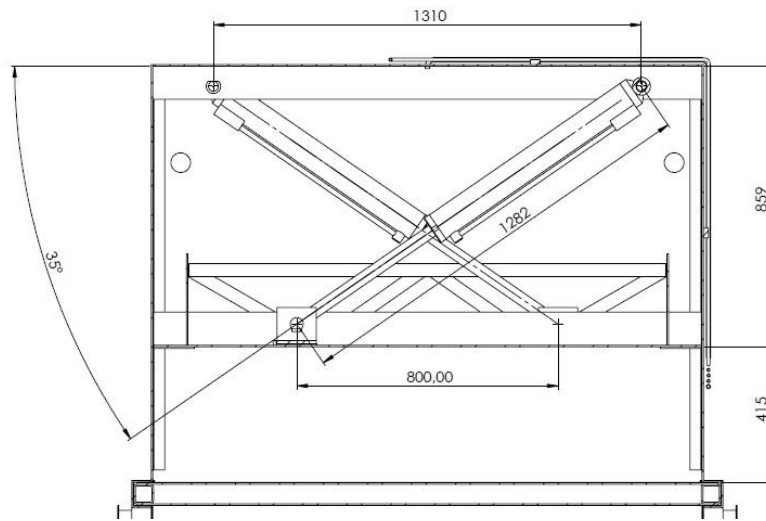


Imagen 11.13 Posición cilindros a media carrera

Lo esperado es que la zona de carga se llene a un 100%, es decir que se ocupe un volumen de  $623.955\text{ cm}^3$  ( $167.6\text{ cm} \times 44.8\text{ cm} \times 83.1\text{ cm}$ ). Para cumplir con lo establecido, una compactación de 2 a 1, este se deberá llevar a un volumen 50% menor  $311583\text{ cm}^3$  ( $167.6\text{ cm} \times 44.8 \times 41.5\text{ cm}$ ). Ya que 2 de las 3 dimensiones de la cámara de compactación son constantes, esto se logra reduciendo la tercera en cuestión a la mitad accionando la pala de compactación principal.

Con una longitud inicial de 831 mm, se desplazará hasta 415 mm. De esta manera los cilindros quedaran en la posición mostrada en la **Imagen 11.8** donde el ángulo con la horizontal es de 35°. La fuerza ejercida deberá ser suficiente para alcanzar la presión requerida sobre la carga para la compactación, debemos tener en cuenta que solo una porción de la fuerza ejercida por los cilindros será aprovechada debido a la inclinación de los mismos, fuerza efectiva de

“Autocompactor de residuos sólidos urbanos”

compactación, vale aclarar que la resistencia de la carga irá aumentando gradualmente, siendo inicialmente prácticamente nula hasta un máximo.

11.2.2 Cálculo de presión de compactación

Descomponiendo la fuerza en las direcciones paralela y perpendiculares a la pala principal, obtendremos la fuerza efectiva de compactación y una segunda componente (paralela a la pala) la cual se anulará con la componente homóloga del cilindro restante.

Para obtener una fuerza de compactación mínima de 5328 kg en esta posición, la fuerza entregada por los cilindros deberá ser de:

$$F = 2 \times F_{cilindro} \times \text{sen } 35^\circ$$

$$F_{cilindro} = \frac{5328 \text{ kg}}{2 \times \text{sen } 35^\circ} = 4645 \text{ kg}$$

11.2.3 Selección cilindro pala principal:

Se estableció que el sistema hidráulico tendrá una presión de trabajo de 120 bares.

Fuerza de los cilindros:

		DIAMETRO DEL CILINDRO EN PULGADAS												
		1,5"	2"	2,5"	3"	3,25"	3,5"	4"	4,5"	5"	6"	7"	8"	10"
PRESION DE TRABAJO EN Kgr./cm.²	10	114	203	316	456	534	620	810	1030	1270	1823	2481	3241	5064
	20	228	405	633	912	1068	1241	1621	2052	2532	3646	4963	6482	10128
	30	342	608	949	1368	1603	1862	2431	3078	3798	5469	7440	9723	15192
	40	456	810	1266	1824	2137	2483	3241	4104	5064	7292	9920	12964	20256
	50	569	1013	1582	2280	2671	3103	4051	5130	6330	9115	12400	16205	25320
	60	683	1216	1899	2736	3205	3724	4862	6156	7596	10938	14880	19446	30384
	70	797	1418	2215	3192	3739	4345	5672	7182	8862	12761	17360	22687	35448
	80	911	1621	2532	3648	4274	4966	6482	8208	10128	14584	19840	25928	40512
	90	1025	1823	2848	4104	4808	5586	7293	9234	11394	16407	22320	29169	45576
	100	1139	2026	3165	4560	5342	6207	8103	10260	12660	18230	24816	32410	50640
	110	1253	2229	3482	5016	5876	6828	8913	11286	13926	20053	27280	35651	55704
	120	1367	2431	3798	5472	6410	7448	9724	12312	15192	21876	29760	38892	60768
	130	1480	2634	4114	5928	6945	8069	10534	13338	16458	23699	32240	42133	65832
	140	1595	2836	4431	6384	7479	8690	11344	14364	17724	25522	34720	45374	70896
	150	1708	3039	4747	6840	8013	9310	12154	15390	18990	27345	37200	48615	75960
	160	1822	3242	5064	7296	8547	9931	12965	16416	20256	29168	39680	51856	81024
	170	1936	3444	5380	7752	9081	10552	13775	17442	21522	30991	42160	55097	86088
	180	2050	3647	5697	8208	9616	11173	14585	18468	22788	32814	44640	58338	91152
	190	2164	3849	6013	8664	10150	11793	15396	19494	24054	34637	47120	61579	96216
	200	2278	4052	6330	9120	10684	12414	16208	20520	25320	36460	49600	64820	101280
	210	2392	4255	6646	9576	11218	13035	17016	21546	26586	38283	52080	68061	106344
	220	2506	4457	6963	10032	11752	13655	17827	22572	27852	40106	54560	71302	111408
	230	2620	4660	7279	10488	12287	14276	18637	23598	29118	41929	57040	74543	116472
	240	2734	4862	7596	10944	12821	14897	19447	24624	30384	43752	59520	77784	121536
	250	2847	5065	7912	11400	13355	15517	20257	25650	31650	45575	62000	81025	126600

Imagen 11.14 Cuadro presión vs fuerza (bibliografía 11)

La fuerza que ejercerán un cilindro de 3” a una presión hidráulica pre seleccionada de 120 kg/cm<sup>2</sup> es de 5472 kg.

La presión obtenida será:

$$F = 2 \times F_{cilindro} \times \text{sen } 35^\circ$$

$$F = 2 \times 5472 \text{ kg} \times \text{sen } 35^\circ = 6277 \text{ kg}$$

$$P_c = \frac{F}{A} = \frac{6277 \text{ kg}}{7508.48 \text{ cm}^2} = 0,83 \text{ kg/cm}^2$$

Estando en un valor intermedio entre el valor calculado y el recomendado.

#### 11.2.4 Comprobación al pandeo

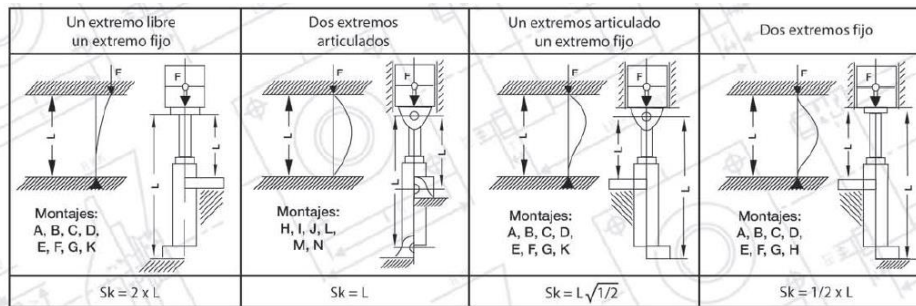


Imagen 11.15 Cálculo de pandeo cilindros hidráulicos (bibliografía 11)

Comprobaremos entonces el pandeo de los cilindros. La longitud total del cilindro hidráulico entre centros cerrados será de 1100 mm, tomando una carrera de 610 mm nos da una distancia entre centros abiertos de 1710 mm estableciendo por regla nemotécnica un diámetro de vástago igual a la mitad del diámetro interno de la camisa. Es decir, un vástago de 38.1mm de diámetro.

Aplicando la fórmula de Euler para carga crítica de pandeo obtenemos:

$$F = \frac{\pi^2 E J}{Sk^2} \quad \text{Ecuación 4.1}$$

$$J = 0.0491 \phi^4$$

$$J = 0.0491 (3.81m)^4 = 10.34 \text{ cm}^4$$

$$E = 2.1 \cdot 10^6 \text{ kg/cm}^2$$

$$Sk = L = 171cm$$

“Autocompactor de residuos sólidos urbanos”

$$F = \frac{\pi^2 \left( 2.1 \cdot 10^6 \frac{kg}{cm^2} \right) 10.34 \text{ cm}^4}{(171 \text{ cm})^2}$$

$$F = 7330 \text{ kg} > 5472 \text{ kg}$$

Se verifica de esta forma la resistencia al pandeo. Pudiendo definir finalmente el cilindro.

Cilindros hidráulicos pala principal:

	Sección (mm)	Área (cm <sup>2</sup> )
Sección Vástago	38.2	11.35
Sección interior. Botella	76.2	45.60
Sección Anular	(76.2-38.2)	34.25

Tabla 11.1 Secciones cilindro principal

### 11.3 Dimensionamiento cilindros pala superior

Se procederá de manera homóloga para la selección de los cilindros de la pala superior. Estableciendo primeramente el centro de rotación de la pala, su longitud, sus posiciones esperadas, en función de esto se ubicaron los centros de los cilindros y la carrera de los mismos.

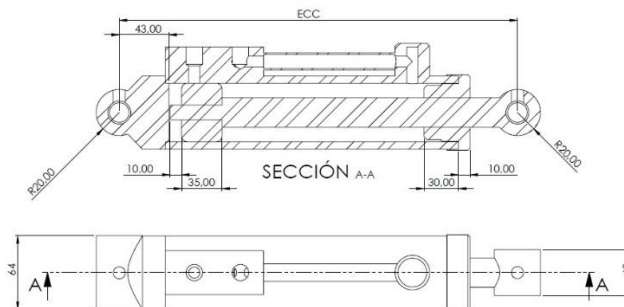


Imagen 11.16 Dimensiones constructivas cilindro 2" ECA

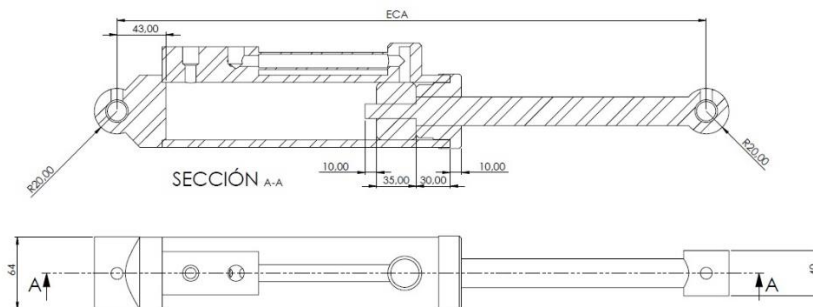


Imagen 11.17 Dimensiones constructivas cilindro 2" ECC

Se procedió con un análisis gráfico iterando sobre las siguientes medidas:

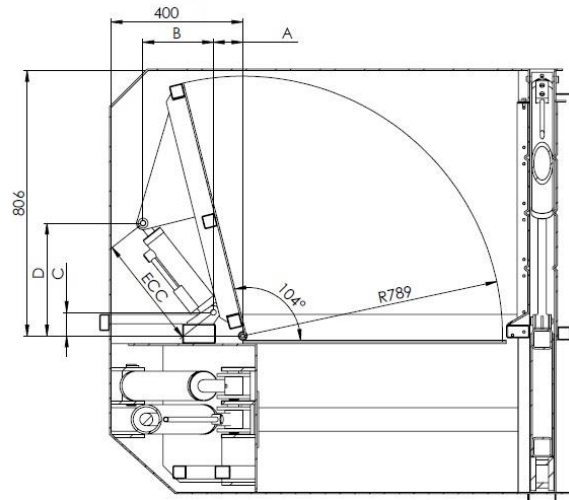


Imagen 11.18 Posición pala superior ECC

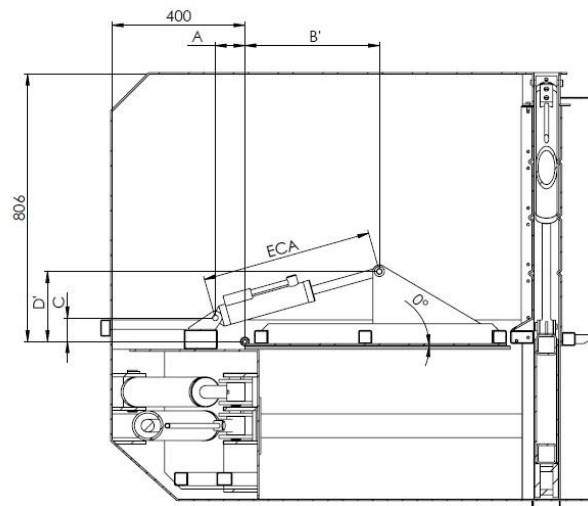


Imagen 11.19 Posición pala superior ECA

Se procuró que el ángulo de apertura de la pala de compactación superior fuera mayor de  $90^\circ$ , de esta forma la interferencia sea la mínima posible en la carga de los RSU. Así como el cierre de la misma sea lo más preciso posible para evitar derrames en el momento de pre compactación.

El procedimiento fue el siguiente:

- Se definió la posición de la bisagra de la pala, con respecto a la pared trasera de la zona de compactación (400 mm) y con respecto al techo de la misma (806 mm).

Luego se iteró en las medidas:

-A y C para la ubicación del centro fijo del cilindro.

-B y D para la posición del centro móvil del cilindro en la posición abierta de la pala (ECC).

-B' y D' para la posición del centro móvil del cilindro en la posición cerrada de la pala (ECA).

Variando todas las medidas hasta llegar a una posición óptima en cuanto al ángulo del cilindro, y carrera aceptable se llegó a:

$$A = 89 \text{ mm}$$

$$B = 214 \text{ mm}$$

$$C = 72 \text{ mm}$$

$$D = 342 \text{ mm}$$

$$B' = 406 \text{ mm}$$

$$D' = 211 \text{ mm}$$

Finalmente se pudo establecer gráficamente las distancias ECC y ECA del cilindro, por ende, su carrera:

$$ECC = 345 \text{ mm}$$

$$ECA = 520 \text{ mm}$$

$$\text{Carrera} = 175 \text{ mm}$$

### 11.3.1 Composición de fuerzas:

Debido a que el accionar del cilindro en la posición inicial será prácticamente nula, se procedió a calcular la fuerza efectiva de compactación en la posición final. Para ello se descompuso la acción de los cilindros hidráulicos en sus componentes cartesianas. Inicialmente se calculó el ángulo que forma su dirección con respecto a la horizontal. Según la función trigonométrica

$$\tan \alpha = op/hip$$

$$\tan \alpha = \frac{D' - C}{A + B'}$$

$$\tan \alpha = \frac{211 - 72}{89 + 406}$$

$$\alpha = \tan^{-1} 0.28$$

$$\alpha = 15.68^\circ \cong 16^\circ$$

Según la tabla 4.1 la fuerza aplicada será 2431 kg por cada cilindro, dando un total de 4862 kg. Sus componentes cartesianas se calculan como:

$$F_y = 4862 \text{ kg sen } 16^\circ$$

$$F_y = 1340.15 \cong 1340 \text{ kg}$$

$$F_x = 4862 \text{ kg cos } 16^\circ$$

$$F_x = 4673.65 \text{ kg} \cong 4674 \text{ kg}$$

Estas componentes generaran un momento con respecto a la bisagra de la pala, este se calcula como:

$$M_0 = F_x \times D' - F_y \times B'$$

$$M_0 = 4674 \text{ kg} \times 21.1 \text{ cm} - 1340 \text{ kg} \times 40.6 \text{ cm}$$

$$M_0 = 44217.4 \text{ kgcm}$$

Suponiendo que la fuerza aplicada se distribuye uniformemente en toda la superficie de la pala, esto no es así, pero para el caso se considera aceptable, se puede suponer una resultante en el centro de la pala, obteniendo que:

$$L_p = \text{longitud pala} = 79.5 \text{ cm}$$

$$F_c = M_0 / \left(\frac{L_p}{2}\right)$$

$$F_c = \frac{44217.4 \text{ kgcm}}{39.75 \text{ cm}}$$



$$F_c = 1112.38 \text{ kg} \cong 1112 \text{ kg}$$

Obtenida la fuerza efectiva de compactación obtendremos la presión correspondiente:

$$P = \frac{F}{A}$$

$$P = \frac{1112 \text{ kg}}{6484 \text{ cm}^2}$$

$$P = 0.1714 \frac{\text{kg}}{\text{cm}^2}$$

Observamos que el valor obtenido es considerablemente menor al de la pala principal, pero teniendo en cuenta que la compactación realizada por la pala superior nunca llegará a un valor 2 a 1, por lo tanto, se considera un valor más que aceptable teniendo en cuenta la experiencia del **Capítulo 8** esta presión será suficiente para reducir un 25% el volumen de la carga.

### 11.3.2 Comprobación al pandeo:

Se procede a comprobar el pandeo de igual manera que se hizo en los cilindros de la pala principal.

$$F = \frac{\pi^2 E J}{S k C^2}$$

$$J = 0.0491 \varnothing^4$$

$$J = 0.0491 (2.54 \text{ cm})^4 = 2.04 \text{ cm}^4$$

$$C = 3.5$$

$$E = 2.1 \cdot 10^6 \text{ kg/cm}^2$$

$$S k = L = 34.5 \text{ cm}$$

$$F = \frac{\pi^2 \left( 2.1 \cdot 10^6 \frac{\text{kg}}{\text{cm}^2} \right) 2.04 \text{ cm}^4}{(34.5 \text{ cm})^2}$$

$$F = 35587 \text{ kg}$$

Como conclusión, el cilindro con estas características, podrá entregar la fuerza especificada anteriormente, sin que su vástago sobrepase la fuerza admisible de pandeo.

#### 11.4 Dimensionamiento cilindros guillotina.

Nuevamente seleccionamos cilindros de 2”, y nuevamente se procedió con un análisis gráfico similar a los anteriores, para este análisis se deberá tener en cuenta las dimensiones constructivas para la ubicación de los mismos, estos tendrán la particularidad de que el accionar donde la carga será mayor es en el retroceso del vástago, ya que de esta manera que elevará la guillotina.

Al igual que en caso anterior se estableció que el diámetro de la pared interior del cilindro es el doble al diámetro del vástago.

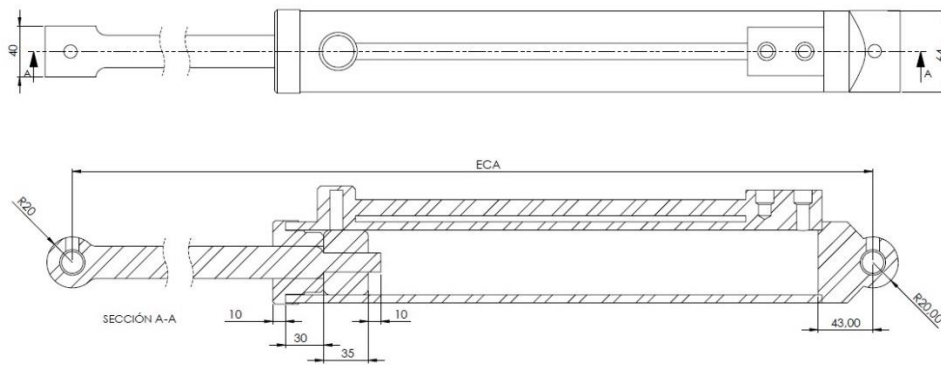


Imagen 11.20 Dimensiones constructivas cilindro 2" ECA

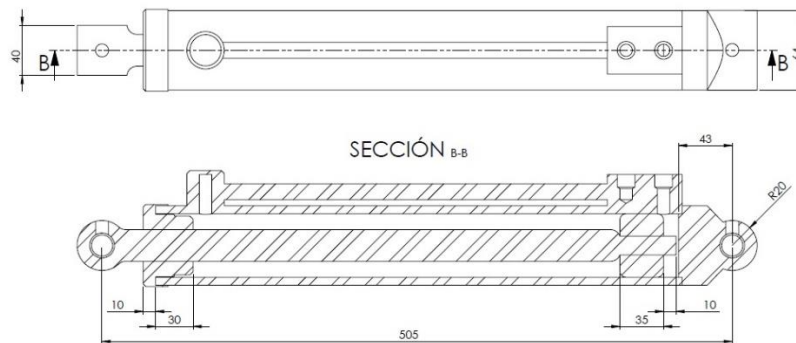
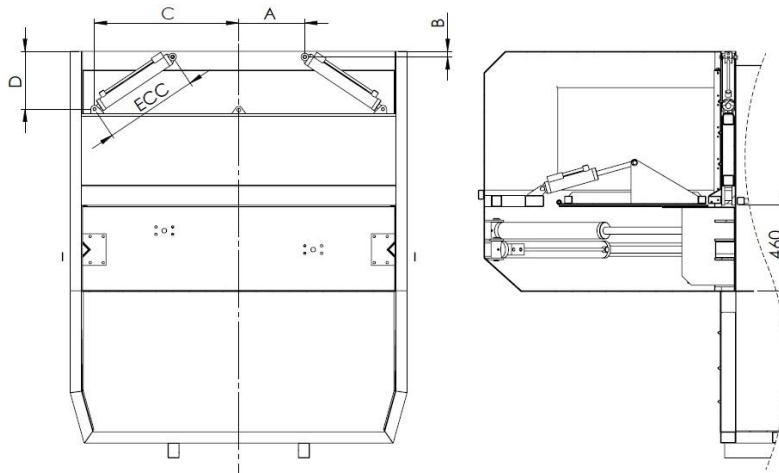
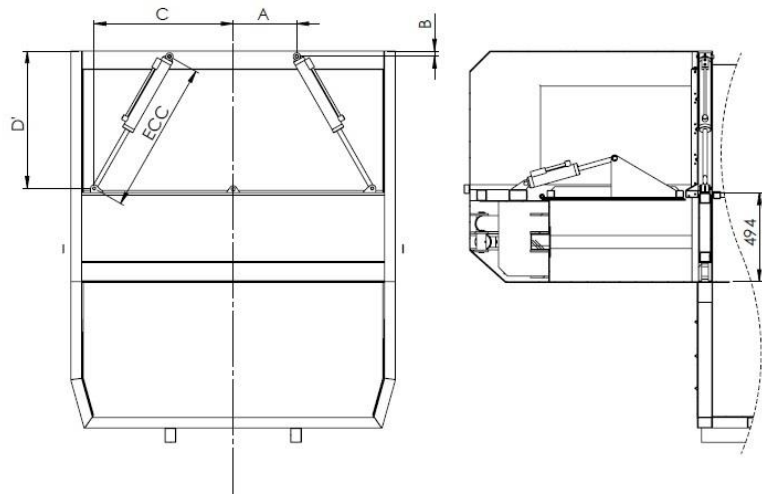


Imagen 11.21 Dimensiones constructivas cilindro 2" ECC

Como se indica en la Imagen. Se debieron definir las posiciones de los centros de los cilindros, de tal manera de que la carrera efectiva de la Guillotina, tenga un cierre lo suficientemente estanco para evitar derrames, en el momento en que la misma cella el cubículo de compactación, y a su vez, cuando esta se eleva para liberar la carga dentro del contenedor, evitar la interferencia de la misma con la pala principal. Esto supuso un desafío importante, ya que se priorizó no exceder las medidas exteriores del auto compactador sobre todo por seguridad del equipo, ya que el mismo, al tener la posibilidad de ser transportable, estará expuesto a numerosos impactos, por diferentes causas.



*Imagen 11.22 Posición cilindro 2" guillotina ECC*



*Imagen 11.23 Posición cilindro 2" guillotina ECC*

Durante este análisis se observó que la posición totalmente vertical de los cilindros se ve imposibilitada debido a que la carrera necesaria, más las dimensiones constructivas del

cilindro, exceden las dimensiones verticales del compactador, por lo tanto, al igual que en el caso de la pala principal, se debió inclinar los mismos, teniendo como desventaja que esta inclinación genera una descomposición de fuerzas, siendo solo una porción de la efectuada por los cilindros, la que efectivamente accione la guillotina para elevarlo, por lo tanto el ángulo de inclinación no deberá ser excesivo.

El procedimiento fue el siguiente:

- Como valor critico se tomó la carrera necesaria de la guillotina (posición guillotina abierta y posición guillotina cerrada con tolerancias suficientes para garantizar estanqueidad y evitar colisión), la apertura mínima de la guillotina deberá ser la altura de la pala principal (450 mm), un margen de 5 mm.
- A partir de ello se definieron las posiciones iniciales de los centros de los cilindros, respecto al eje de simetría vertical y al extremo superior del compactador.

Luego se iteró sobre estas medidas:

- A y B para la ubicación del centro fijo del cilindro.
- C y D para la posición del centro móvil del cilindro en la posición abierta de la guillotina (ECC).
- C' y D' para la posición del centro móvil del cilindro en la posición cerrada de la guillotina (ECA).

Variando todas las medidas hasta llegar a una posición optima en cuanto al ángulo del cilindro, y carrera aceptable se obtuvieron las siguientes medidas:

$$A = 355 \text{ mm}$$

$$B = 30 \text{ mm}$$

$$C = 775 \text{ mm}$$

$$D = 310 \text{ mm}$$

$$D' = 765 \text{ mm}$$

Finalmente se pudo establecer gráficamente las distancias ECC y ECA del cilindro, por ende, su carrera:

$$ECC = 505 \text{ mm}$$

$$ECA = 847 \text{ mm}$$

$$Carrera = 847 \text{ mm} - 505 \text{ mm} = 342 \text{ mm}$$

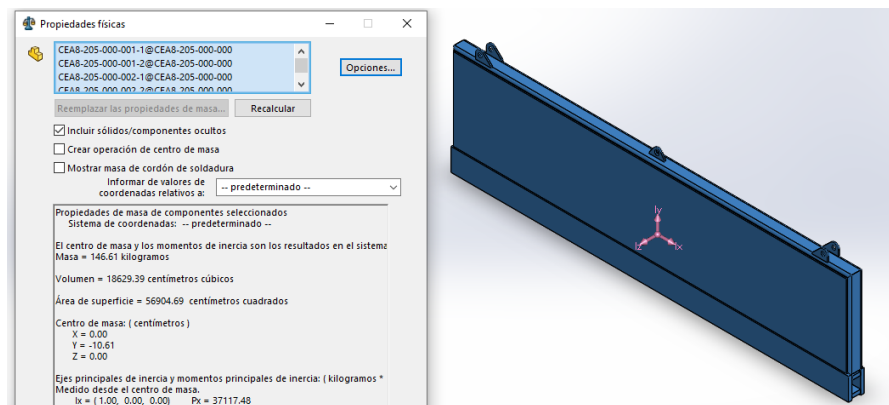
$$Carrera \text{ Efectiva guillotina} = 460 \text{ mm}$$

$$Altura \text{ pala} = 494 \text{ mm}$$

Debido que los cilindros de la guillotina tendrán su mayor carga en el momento de retroceso de los mismos, ya que deberán ser capaces de elevar el peso de la propia guillotina, y, durante el avance, prácticamente accionaran en vacío de carga, no se comprobaran a pandeo. Sin embargo, deberá comprobarse que la presión disponible, actuando sobre su área anular del pistón del cilindro, es admisible.

#### 11.4.1. *Calculo peso guillotina*

Mediante el Software SolidWorks, se procedió a calcular el peso de la guillotina:



*Imagen 11.24 Calculo peso guillotina mediante software*

Se obtuvo como resultado una masa de 146.61 kg, por cuestiones prácticas se redondea a 147 kg. Por lo tanto:

$$Pg = 147 \text{ kgf}$$

#### 11.4.2. *Cálculo fuerza del cilindro*

Se procedió con el cálculo del área de la sección anular del cilindro:

“Autocompactor de residuos sólidos urbanos”

$$A = \frac{\pi[(\phi_M^2 - \phi_m^2)]}{4} \quad \text{Ecuación 4.2}$$

$$A = \frac{\pi[(5.08 \text{ cm})^2 - (2.54 \text{ cm})^2]}{4}$$

$$A = 15.2 \text{ cm}^2$$

La fuerza ejercida se calcula como:

$$F = P \times A \quad \text{Ecuación 4.3}$$

Habiendo seleccionado una presión de  $120 \text{ kg/cm}^2$ :

$$F = 120 \frac{\text{kg}}{\text{cm}^2} \times 15.2 \text{ cm}^2 = 1824.15 \text{ kgf}$$

Para ambos cilindros:

$$Ft = 2 \times F$$

$$Ft = 2 \times 1824.15 \text{ kgf}$$

$$Ft = 3648.3 \cong 3648 \text{ kgf}$$

El ángulo de acción del cilindro en su posición más crítica según la función tangente será:

$$\tan \alpha = \frac{(D - B)}{(C - A)}$$

$$\alpha = \tan^{-1} \left[ \frac{(D - B)}{(C - A)} \right]$$

$$\alpha = \tan^{-1} \left[ \frac{(31 \text{ cm} - 3 \text{ cm})}{(77.5 \text{ cm} - 33.5 \text{ cm})} \right]$$

$$\alpha = 32.47^\circ$$

La sumatoria de las componentes verticales de las fuerzas es igual a la componente vertical de la sumatoria de fuerzas, por lo tanto:

$$Ft_y = Ft \text{ sen } \alpha$$

“Autocompactor de residuos sólidos urbanos”

$$F_{t_y} = 3648 \text{ kgf sen } 32.47^\circ$$

$$F_{t_y} = 1959 \text{ kgf} \cong 1960 \text{ kgf}$$

La relación entre la fuerza del cilindro y el peso de la guillotina será:

$$\text{Relacion} = \frac{F_{t_y}}{P_g}$$

$$\text{Relacion} = \frac{1960 \text{ kgf}}{146 \text{ kgf}}$$

$$\text{Relacion} = 13,42$$

Siendo ésta muy superior al peso de la guillotina, se mantendrá la selección de los mismos, debido a que no se consideró ni el rozamiento entre la guillotina y la guía, así como el rozamiento entre la guillotina y la carga. Si bien sigue siendo una relación alta, se creyó pertinente mantener la robustez del equipo.

#### 11.4.4. Cálculo volumen circuito hidráulico

En el siguiente cuadro se denota el volumen, en litros, de fluido que requeridos en cada acción del proceso de compactación:

Accionamiento	Sección ppal	Sección anular	Carrera	Avance	Retorno	Total (x 2)
Guillotina	20.26 cm <sup>2</sup>	15.2 cm <sup>2</sup>	34.4 cm	0.7 l	0.52 l	2.44 l
Pala Superior	20.26 cm <sup>2</sup>	15.2 cm <sup>2</sup>	17.5 cm	0.354 l	0.266 l	1.24 l
Pala Principal	45.6 cm <sup>2</sup>	34.25 cm <sup>2</sup>	61 cm	2.78 l	2.09 l	9.73 l
					Total	13.44 l

Tabla 11.2 Volumen en litros de cilindros

Debido que los accionamientos de los cilindros serán independientes por cada mecanismo, como quedo detallado anteriormente, en ningún momento del ciclo se deberán accionar más de dos mecanismos a la vez.

### 11.5 Selección bomba hidráulica

Para la selección de la bomba hidráulica se tuvo en cuenta que deberá ser un equipo suficientemente robusto, así como fiable y económico, para esto se optó por utilizar una bomba de engranaje de volumen constante.

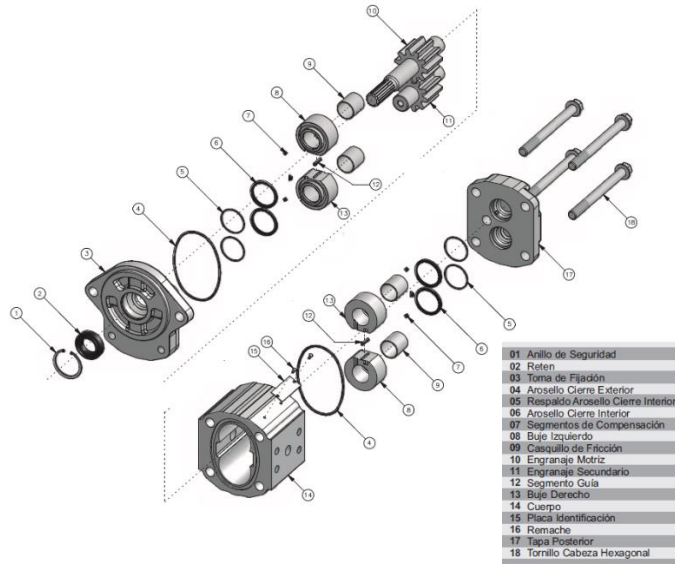


Imagen 11.25 Vista explosionada bomba hidráulica de engranajes de volumen constante

Para la determinación, tanto de la bomba como del motor eléctrico se utilizará la siguiente nomenclatura que ha sido extraída del manual de bombas Venturi:

Q	[ lts. / min. ]	Caudal
M	[ Nm ]	Torque
P	[ kW ]	Potencia
V	[ cm <sup>3</sup> / rev. ]	Cilindrada
n	[ rev. / min. ]	Velocidad
Dp	[ bar ]	Presión
$nv = f_{(N,Dp,n)}$	(= 0,97)	Rendimiento volumétrico
$nm = f_{(N,Dp,n)}$	(= 0,88)	Rendimiento mecánico
nt	(= 0,85)	Rendimiento total

$$Q = \frac{V \cdot nv \cdot n}{1000} \quad [\text{lts. / min.}]$$

$$M = \frac{Dp \cdot V}{62,8 \cdot nm} \quad [\text{Nm}]$$

$$P = \frac{Dp \cdot V \cdot n}{612000 \cdot nt} \quad [\text{kW}]$$

Imagen 11.26 Nomenclatura hidráulica (bibliografía 16)

El caudal de aceite para un ciclo se calcula como:

$$Q = \frac{V_T}{t} \quad \text{Ecuación 4.4}$$



Para este vamos a especificar que un ciclo se complete en 1 min:

$$Q = \frac{13.45 \text{ l}}{1 \text{ min}} = 13.45 \text{ l/min}$$

Un análisis sobre estos datos arrojados por la tabla 4.2 podrá ser que:

- El sistema hidráulico consume 13.45 l/ciclo.
- Suponiendo un caudal de 30 l/min obtendríamos un ciclo en 26.9”.
- La cantidad de ciclos por minuto será 2.23 ciclos.

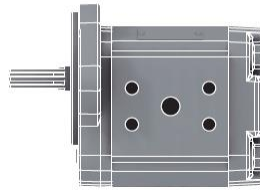
Lo cual se consideró un tiempo estipulado lógico para el accionar de la compactación. Vale aclarar que este cálculo es válido solo para el tiempo en que está funcionando la bomba, obviando los tiempos muertos en el proceso.

Entonces:

$$Q = 30 \frac{\text{l}}{\text{min}}$$

A partir del caudal obtenido se selecciona una bomba hidráulica de la tabla 4.3 obtenida del manual de bombas Philmore (bibliografía 12), el cual, mediante partes modulares, otorga diferentes configuraciones para el armado de la misma según requerimientos. Para la aplicación del proyecto se seleccionó una bomba del grupo G1.

BOMBA G1



VALORACIONES		MODELOS								
		8	16	24	32	40	45	50	60	
ESPECIFICACIONES TÉCNICAS	Desplazamiento	cm <sup>3</sup> /rev	4.09	8.18	12.26	16.35	20.13	22.65	25.16	30.19
		in <sup>3</sup> /rev	0.25	0.5	0.75	1	1.23	1.38	1.53	1.84
	Caudal (a 2000 rpm)	lts/min	8	16	24	32	40	45	50	60
		gal/min	2.11	4.23	6.34	8.45	10.57	11.89	13.21	15.85
	Ancho de engranaje	mm	6.35	13	19.5	26	32	36	40	48
		inches	1/4"	33/64"	49/64"	1 1/32"	1 17/64"	1 27/64"	1 37/64"	1 57/64"
	Ancho de cuerpo	mm	46.5	53	59.5	66	72	76	80	88
		inches	1 53/64"	2 3/32"	2 11/32"	2 19/32"	2 53/64"	2 63/64"	3 5/32"	3 15/32"
	rpm	mínima	600							
		máxima	3200			3000			2800	2500
	Máxima presión de operación	bar	200			175			165	140
		psi	2900			2537.5			2392.5	2030
	Máxima presión intermitente	bar	215		210		185		175	150
		psi	3117.5		3045		2682.5		2537.5	2175
Peso aproximado	kg	3.4	3.6	3.8	4	4.2	4.4	4.6	4.8	
	lb	7.5	7.94	8.38	8.82	9.26	9.7	10.14	10.58	

Temperatura durante el ensayo 50°C. Aceite hidráulico ISO 46.

Imagen 11.27 Tabla de bombas hidráulicas (bibliografía 12)

Se optó por una bomba de G1 40. Las curvas características son las siguientes:

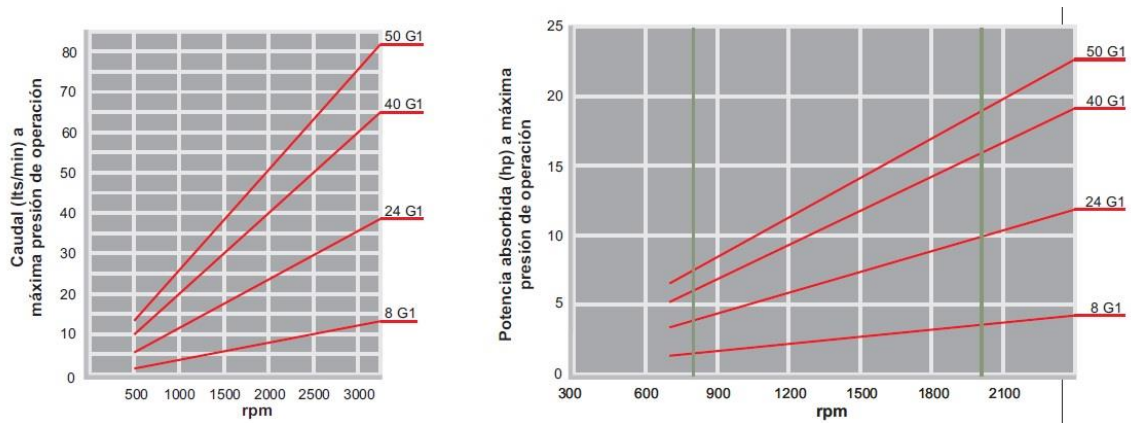


Imagen 11.28 Curvas características de bombas hidráulicas (bibliografía 12)

Del mismo catalogo se selecciona el cuerpo, tipo de eje, toma de fijación y la tapa posterior, ilustradas en las imágenes 2.4.5.5 e) / f) / g) y h)

Selección de cuerpo: Cuerpo PL 40-G1:

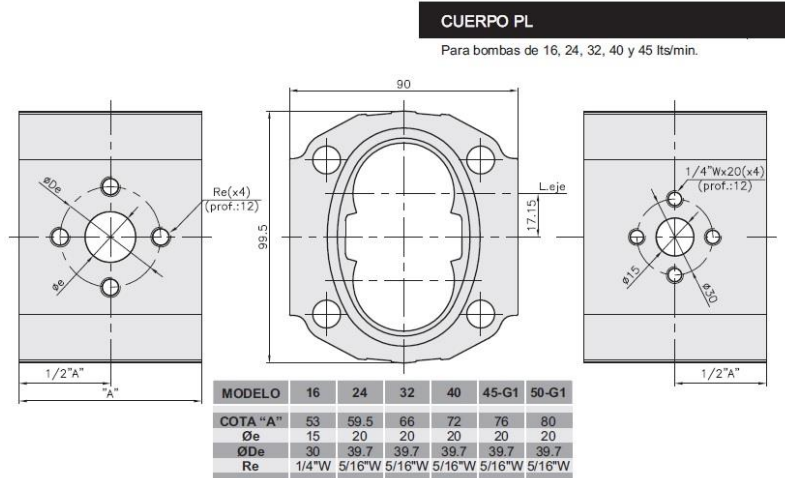


Imagen 11.29 Dimensiones cuerpo PL bombas hidráulicas (bibliografía 12).

Selección de eje de diámetro 19.05 mm con chaveta rectangular:

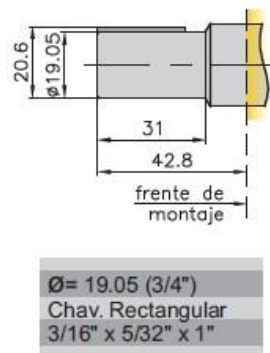


Imagen 11.30 Dimensiones eje 3/4 bombas hidráulicas (bibliografía 12)

Selección de toma de fijación F78

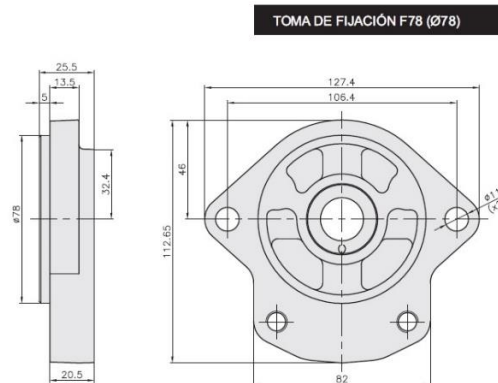


Imagen 11.31 Dimensiones toma de fijación bombas hidráulicas (bibliografía 12)

Selección de tapa posterior estándar:

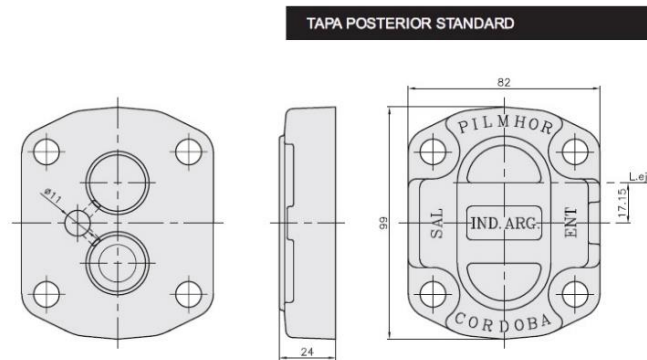


Imagen 11.32 Dimensiones tapa posterior standard bombas hidráulicas (bibliografía 12)

### 11.6 Selección motor eléctrico

Podremos ahora calcular la potencia del motor de alimentación de la bomba:

$$N[HP] = \frac{P[Bar] \times Q[l/min]}{450 \times \mu} \quad \text{Ecuación 4.5}$$

Donde:

$P$  = Presión (bar)

$Q$  = Caudal [l/min]

$\mu$  = Rendimiento

$$P[bar] = P[kg/cm^2] \times 0.98 = 120 \times 0.98 = 117.6 \text{ bar}$$

$$\mu = 0.97$$

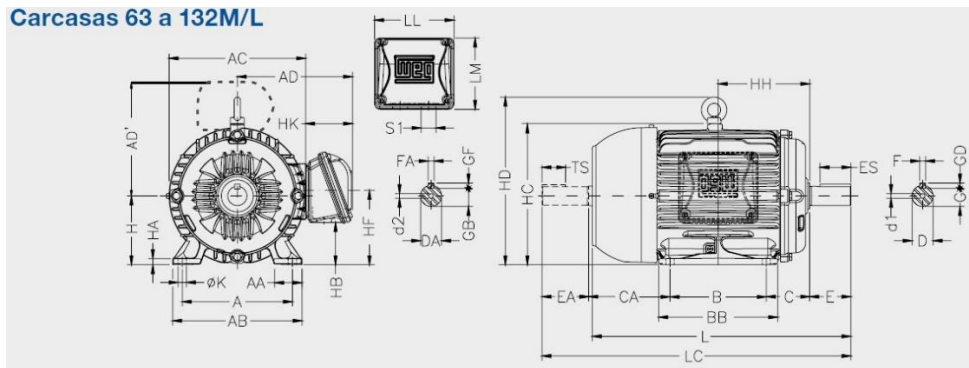
$$N[HP] = \frac{117.6 \text{ Bar} \times 30 \text{ l/min}}{450 \times 0.97} = 8.08 \text{ hp}$$

Se debe tener en cuenta que esta potencia solo se requerirá en los momentos pico de compactación.

Se obtiene un motor de 8 hp de potencia, el cual se selecciona del catálogo de motores eléctricos Weg, en este existe modelos estándar de 7,5 hp y el inmediatamente siguiente es de 10 hp. Como se aclaró anteriormente, los 8 hp serán requeridos únicamente en el pico de compresión, por lo que se considera suficiente:

Norma	Frecuencia	Voltaje nominal	Polos	Potencia	Carcasa	Par de arranque	Par máxima	Momento de inercia	Peso	Rotación nominal	Corriente nominal	Temperatura Ambiente	Protección	
				HP (cv)										
IEC	50 Hz	220/380V	4	7.50	132S	Carcasa Estándar	230%	330%	0.04907 kgm <sup>2</sup>	66.0 kg	1465 rpm	19.1/11.1 A	-20°C - +40°C	IPW55

Tabla 11.3 Características motor eléctrico (bibliografía 23)



Carcasa	A	AA	AB	AC	AD	AD' (**)	B	BA	BB	BD	C	CA	Eje									
													D	DA	E	EA	ES	F <sub>0</sub>	FA	G	GB	GD
100L	160	40	188	199	167	167	140	173	73	63	118	28j6	22j6	60	50	45	6	24	18.5	7	6	36
L100L													24j6						20			
112M	190	40.5	220	222	192	192	140	177	70	128	28j6	24j6	80	60	63	10	8	33	24	8	7	45
L112M																						
132S	216	51	248	271	218	218	178	225	89	150	38k6	28j6	80	60	63	10	8	33	24	8	7	45
L132M																						
132M/L																						

Imagen 11. 33 Dimensiones carcasa 132 motor eléctrico Weg (bibliografía 13)

Utilizando el régimen nominal del motor obtendremos:

$$2000 \text{ rpm} = 40 \frac{l}{\text{min}}$$

$$1465 = X$$

$$X = 29.3 \text{ l/min}$$

Los cuales, para el caso, los cálculos no variarán.

Las curvas características del motor son:

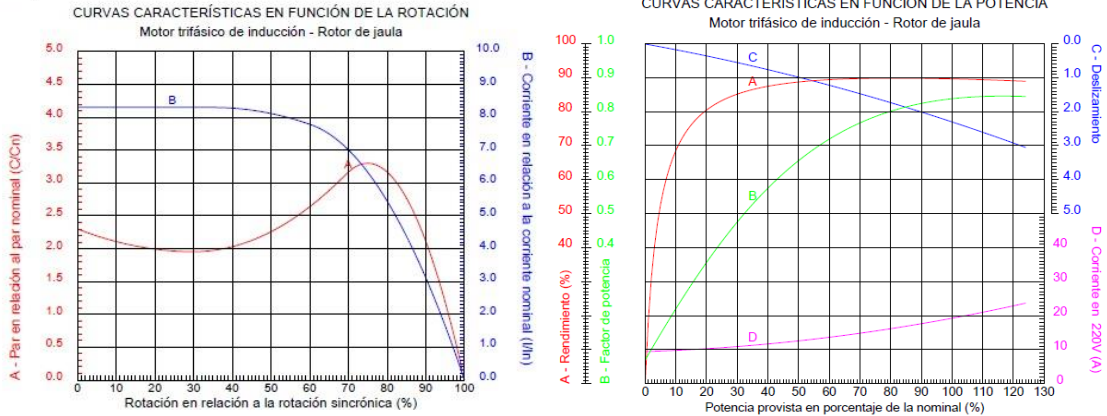


Imagen 11.34 Curvas características motor eléctrico (bibliografía 13)

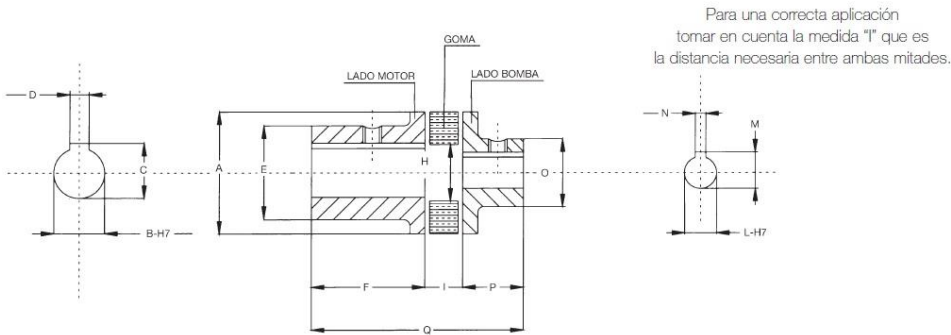
### 11.7 Selección acople y linterna

Ya seleccionado el motor y la bomba se procederá con la selección del acople y la linterna correspondiente del manual de Veiron correspondiente a la bomba y motor ya seleccionados:



### Acoplamiento para bombas de eje paralelo

de acuerdo a normas SAE y DIN



material aluminio inyectado

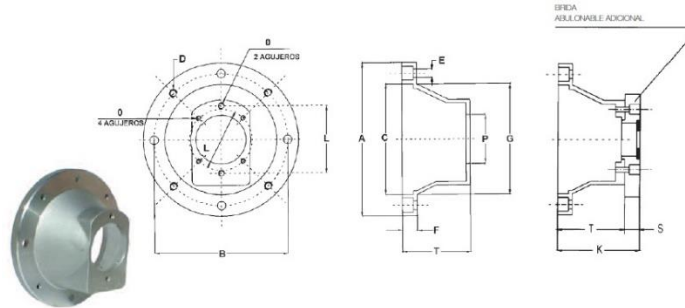
MOTOR ELÉC. B5-4 POLOS			LADO MOTOR						GOMA			LADO BOMBA							
Tipo	HP	Kw	TIPO	A	B	C	D	E	F	Tipo	H	I	Tipo	L	N	M	O	P	Q
132S 132M	7,5 10	5,5	HC3380	65	38	41,3	10	64	89	ER300	30	20	HC318A-A022	18	6	20,8	36	22	131
		HC319A-A022											19	6	21,8	36	22	131	
		HC319M-A022											19,05	4,76	21,6	36	22	131	
		HC518A-A035											18	6	20,8	50	35	131	
		HC519A-A045											19	6	21,8	50	45	131	
	15 - 20 25 - 30	11 - 15 18 - 22	HC5420 HC5480	95	42	45,3	12	85	110	ER500	46	26	HC520A-A025	20	6	22,8	50	25	131
													HC522A-A025	22	6	24,8	50	25	131
													HC519M-A045	19,05	4,76	21,6	50	45	131
													HC522M-A025	22,22	4,76	25	50	25	131
													HC522N-A025	22,22	6,35	25,7	50	25	131

Imagen 11.35 Cuadro de selección de acople para bombas de eje paralelo (bibliografía 14)

Se observa que para el tipo de carcasa corresponde el modelo:

-HC319M-A022

De la misma manera se procedió a seleccionar la linterna protectora del acople de la misma marca:



material aluminio inyectado

MOTOR ELÉC. B5-4 POLOS			BOM- BA	LINTERNAS	BRIDA ADICIONAL PARA BOMBA	A	B	C	D	E	F	G	L	Cant. agu- jeros	O	P	T	S	K
Tipo	HP	Kw																	
132S 132M	7,5	5,5	OBOA	BH303/BOA	-	300	265	230	M12	13,5	20	234	100	2	M10	80	139	-	-
			OBOB	BH303/BOB	-								110	2	M10	80		-	-
			OBOE	BH303/BOE	-								100	4	M8	80		-	-
			OB2A	<b>BH303/82A</b>	-								106,4	2	M10	82,55		-	-
	100B	<b>BH303/100B</b>	-	140	2								M12	100	-	-			
	100G	BH303/100G	-	125	4								M10	100	-	-			
	101B	<b>BH303/101B</b>	-	146	2								M12	101,6	-	-			
	101D	BH303/101D	-	127	4								M12	101,6	-	-			

Imagen11.36 Cuadro de selección de linterna para bombas de eje paralelo (bibliografía 15)

Se observa que la linterna correspondiente es: BH303/80E

### 11.8 Selección del filtro

Para seleccionar el filtro a utilizar debemos conocer el grado de contaminación máxima que admiten los componentes que estamos utilizando. Ese dato es proporcionado por los fabricantes y, en función del mismo, se seleccionan los filtros siguiendo ahora las recomendaciones.



Podemos tomar como referencia los valores indicados en la **Imagen 11.8.1**:

Uso	Presión	Bx>75 X = micronaje
Circuitos hidráulicos con bombas a engranajes y válvulas de comando manuales	< 180 bar	25 μ
	> 180 bar	10 μ
Circuitos con válvulas proporcionales	< 180 bar	10 μ
	> 180 bar	5 μ
Circuitos con servoválvulas electrohidráulicas	< 180 bar	5 μ
	> 180 bar	2 μ

*Imagen 11.37 Cuadro de tipo de filtros manual (bibliografía 16)*

### 11.8.1 Selección:

En base a este cuadro seleccionaremos un filtro magneto mecánico.

#### Filtro magneto mecánico

Es de suma importancia en un circuito la filtración del aceite. Las partículas más pequeñas, con una granulometría inferior al micrón, resultan las más nocivas con el transcurrir del tiempo. Los Filtros Magneto-Mecánicos trabajan con imanes permanentes en los que las partículas metálicas quedan atrapadas. Una batería de imanes se dispone dentro de una carcasa de aluminio que posee una tapa removible, lo que permite el fácil acceso para su limpieza.

Contrariamente al filtro mecánico convencional (por ejemplo, a malla metálica o a ranura) de precisión, el rendimiento del Filtro Magneto Mecánico aumenta:

1. Al disminuir la viscosidad o aumentar la temperatura.
2. Con mayor superficie filtrante, o sea con el filtro de mayor capacidad de pasaje.
3. Con el mínimo de pasaje (circulación del fluido).

Una ventaja particular del Filtro Magneto Mecánico es la caída de presión sumamente baja, que permanece casi constante hasta la saturación del filtro.



## Análisis comparativo de filtros

		Designación comercial	Código Venturi	Caudal máx. (L/min.)	Presión adm. (bar)	Peso (Kg.)	Características de filtrado	By-Pass Standard
		Aspiración	Filtro magneto mecánico	FMM 32	90512500	32	16	0,77
FMM 64	90512502			64	16	1,3		
FMM 120	90512504			120	16	2,3		
FMM 250	90512507			250	10	4		
Filtro sumergido de aspiración	Filtro asp. 200		HY.SC3-050	200		0,6	100/149μ	
	Filtro asp. 300		HY.SC3-075	300		0,85		
	Filtro asp. 300		HY.SC3-080	300		0,85		
Retorno	Filtro semi-sumergido tanque-retorno		HY.TIFP-10B	150	Máx.: 7 bar Test: 12 bar Rotura: 16 bar	2,7	25μ celulosa	1 bar
	Filtro en línea	Filtro 70	HY.IFR3-06N	70	Máx.: 10 bar Test: 15 bar Rotura: 20 bar	1	25μ celulosa	1bar
		Filtro 150	HY.IFR3-10NF	150		2,5	10μ celulosa	1 bar
		Filtro 150	HY.IFR3-10N-A10	150		2,5	10μ microf.	1 bar
		Filtro dbl. 300	HY.IFR2-12HN-80	300		3,6	10μ microf.	1 bar
		Filtro 150	HY.IFS3-10NF	150		2,5	25μ celulosa	0,2 bar

Imagen 11.38 Cuadro comparativo de filtros (bibliografía 16)

De la figura anterior, entonces, seleccionamos un filtro magneto mecánico FMM 32, de 32 l/min de caudal máximo.

### 11.8.2 Dimensiones

El filtro magneto mecánico es mucho más chico que un filtro mecánico de la misma capacidad, es seguro y simple; no pueden verificarse obturaciones, aun cuando el filtro está saturado, por lo tanto, no se necesitan válvulas de sobrepresión.

### Tamaños, características y dimensiones

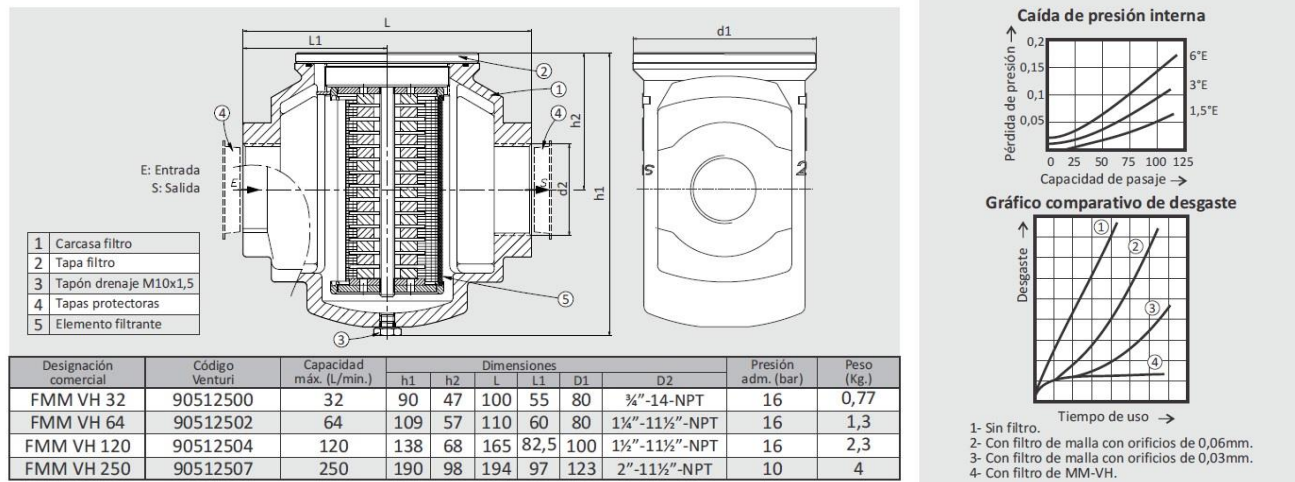


Imagen 10.39 Características, curvas características y dimensiones de filtros (bibliografía 16)

### 11.9. Selección de válvulas comando

Se proseguirá por seleccionar el conjunto de comando manual para el accionamiento del equipo. Para ello se seleccionó un paquete de válvulas modulares, las cuales se pueden ensamblar, para obtener los requisitos necesarios. Se seleccionaron válvulas de la marca Livenza.

Estos comandos modulares están compuestos por cuerpos ensamblados entre si hasta un máximo de 10 unidades, todos producidos en fundición de hierro con vástagos en acero tratados superficialmente con “cromo duro”. Poseen un pasaje nominal de 60 l/min. (15,85 GPM) con presión de trabajo de hasta 210 BAR (3045 PSI).

Tienen la particularidad de que cada cuerpo puede contar con válvulas limitadoras de presión, válvulas de retención, traba simple o doble y destrabe hidráulico. Pueden ser accionadas en forma manual por palanca, neumática, a distancia o eléctricamente, lo que posibilita una amplia gama de posibilidades para cubrir las mayores exigencias de modernas maquinarias agrícolas, industriales y viales.

ESPECIFICACIONES TÉCNICAS / CARACTERÍSTICAS TÉCNICAS / TECHNICAL FEATURES	VM50	VM100	VM150
Pasaje Nominal / Vazão Nominal / Nominal Flow	60 l/min. [15,85 GPM]	100 l/min. [26,42 GPM]	150 l/min. [39,62 GPM]
Cantidad de Cuerpos / Quantidade de Corpos Intermediários / Work Section Quantity	01 - 10		
Pesos Aproximados / Pesos Aproximados / Approximate Weights			
Tapa de Entrada / Tampa de Entrada / Inlet Section	1,50 Kg [52.91 Oz]	4,00 Kg [141.09 Oz]	4,00 Kg [141.09 Oz]
Tapa de Salida / Tampa de Saída / Outlet Section	1,40 Kg [49.38 Oz]	3,20 Kg [112.87 Oz]	3,20 Kg [112.87 Oz]
Cuerpo Bajo Estándar / Corpo Baixo Standard / Standard Low Work Section	2,00 Kg [70.54 Oz]	3,70 Kg [130.51 Oz]	4,00 Kg [141.09 Oz]
Cuerpo Alto Estándar / Corpo Alto Standard / Standard High Work Section	2,60 Kg [91.71 Oz]	4,00 Kg [141.09 Oz]	3,70 Kg [130.51 Oz]
Conexión a Elementos / Pórticos de Trabalho / Work Ports	7/8"-14UNF-2B		1 1/16"-12UNF-2B
Torque de Armado Recomendado / Torque de Montagem Recomendado / Recommended Assembly Torque	1,8 ± 0,2 kgm	3,5 ± 0,3 kgm	5,5 ± 0,3 kgm

Imagen 11.40 Especificaciones técnicas válvula VM50 (bibliografía 17)

CONDICIONES de TRABAJO / CONDIÇÕES de OPERAÇÃO / WORKING CONDITIONS	VM50	VM100	VM150
Máximas Presiones de Trabajo / Máximas Pressões de Operações / Maximum Working Pressure Trabajo Continuo / Operação Continua / Steady Working Pressure Retorno / Retorno / Return	210 BAR [3045 PSI] 20 BAR [290 PSI]		
Temperatura de Trabajo / Temperatura de Operação / Operating Temperature	-40°C [-40°F] +80 [176°F]		
Aceite de Trabajo / Óleo / Hydraulic Fluid	Aceite Mineral / Óleo Mineral / Mineral Oil		
Viscosidad Cinemática del Aceite / Viscosidade Cinemáticas / Kinematic Viscosity Permitida / Permitido / Permissible Recomendada / Recomendada / Recommended	12 - 800 mm2/seg. [0.15 - 7.13 sq.in./seg.] 20 - 100 mm2/seg. [0.19- 1.16in./seg.]		
Temperatura del Aceite / Temperatura do Óleo / Temperature of Fluid	Hasta 80°C [176°C]		
Máximo Nivel de Contaminación / Nivel Máximo de Contaminação / Maximum Contamination Level	19/16 (ISO 4406)		
Nivel de Filtración Recomendado / Nivel de Filtragem Recomendado / Recommended Filtration Level	25 - 30 µm (Porosidad Media / Porosidade Média / Average Porosity)		
Temperatura Ambiente / Temperatura Ambiente / Ambient Temperature	de / desde / from: -15°C [59°F] a / até / to: +60°C [140°F]		

Imagen 11.41 Condiciones de trabajo válvulas VM50 (bibliografía 17)

CONFIGURACION / CONFIGURAÇÃO / CONFIGURATION	VM50	VM100	VM150
Accionamientos / Acionamentos / Actuators	Manual por Palanca / Com Alavanca / Hand-Lever Actuated A Distancia / À Distância / Remote Control Eléctrico / Elétrico / Electric [12 VCC] Eléctrico / Elétrico / Electric [24 VCC] Neumático / Pneumático / Pneumatic Especial / Especial / Special		
Posicionadores de Vastago / Posicionadores da Haste / Spool Positioners	Centrado por Resorte / Centrado por Mola / Spring Centered Traba Puerto A o B / Detente na Posição In ou Out / Detent on A or B Ports Traba Doble / Detente nas Duas Posições / Double Detent (A and B Ports) Regulador de Descenso / Regulador de Descenso / Spring Centered with Stroke Limiter on A and B Ports Destrahe Hidráulico / Destrahe Hidráulico / Hydraulic Unlock Valve Especial / Especial / Special		
Posición de Montaje / Posição de Montagem / Assembly Position	Arbitrario / Arbitrário / Arbitrary		
Circuitos / Circuitos / Circuits	Paralelo / Paralelo / Parallel Serie / Série / Series Centro Cerrado / Centro Fechado / Closed Center		
Válvulas Auxiliares / Válvulas Auxiliares / Auxiliary Valves	Válvulas Limitadoras de Presión / Válvulas de Alivio / Pressure-Relief Valves Válvulas de Retención Pilotadas / Válvulas de Retenção Pilotada / Pilot-Operated Check Valves		

Imagen 11.42 Configuración válvula VM50 (bibliografía 17)

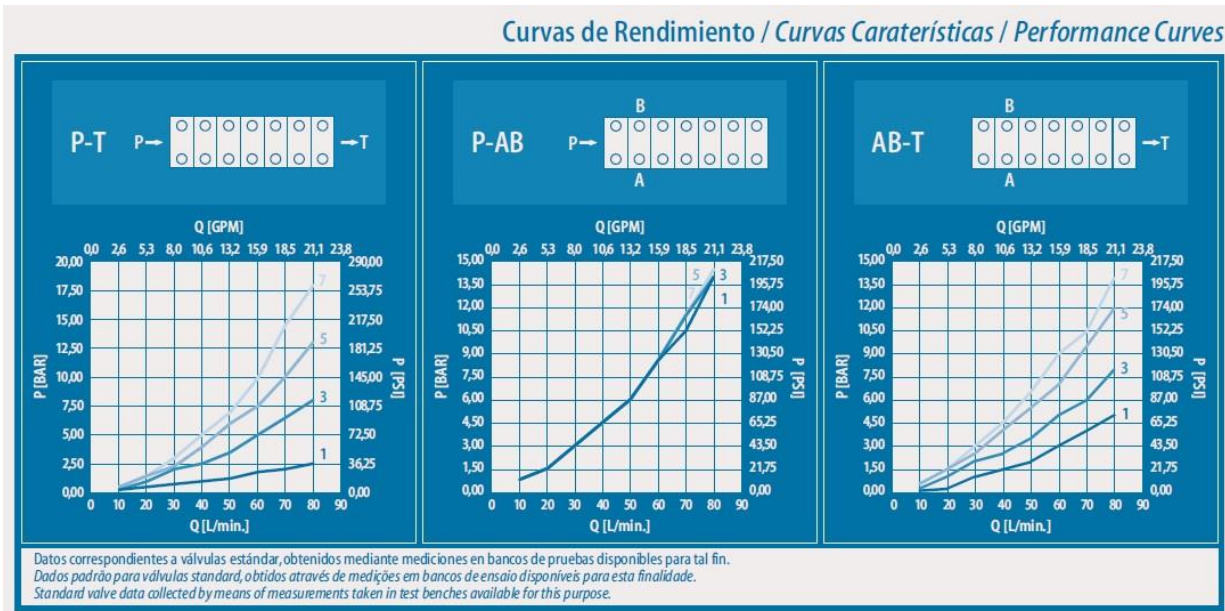


Imagen 11.43 Curvas características válvula VM50 (bibliografía 17)

### 11.10. Selección de mangueras y tuberías.

Para la selección de mangueras flexibles y tuberías rígidas, se efectuarán los cálculos a partir de las velocidades de fluidos recomendadas por bibliografía para que la pérdida de carga no sea considerable, en la siguiente tabla:

Tubería de aspiración	Tubería de retorno	Tubería de presión (kg/cm <sup>2</sup> )					
		0 a 10	10 a 25	25 a 40	50 a 100	100 a 150	150 a 200
0,5 a 1,5 m/s	2 m/s	3m/s	3,5 m/s	4 m/s	4,5 m/s	5 m/s	5,5 m/s

Tabla 11.4 Velocidades recomendadas de fluidos dentro de mangueras y tuberías (bibliografía 16)

### 11.10.1 Tubería de aspiración bomba.

El caudal que succiona la bomba se calculó anteriormente como 30 l/min

De la tabla N°6.1 se selecciona una velocidad de  $1 \text{ m/s} = 6000 \text{ cm}^3/\text{min}$ .

$$Q = A.V \quad \text{Ecuación N}^\circ 4.6$$

Q: Caudal.

A: Área de la tubería.

V: Velocidad de circulación del aceite en el interior de la tubería.

Despejando el área de la ecuación N° 4.6 y sustituyendo los valores correspondientes, se obtiene:

$$A = \frac{Q}{V} = \frac{30000 \text{ cm}^3/\text{rev}}{6000 \text{ cm}/\text{rev}} = 5 \text{ cm}^2$$

$$A = \pi\phi^2/4 \quad \text{Ecuación N}^\circ 11.4$$

Sustituyendo el valor del área y despejando el diámetro de la ecuación N° 4.7, se obtiene un diámetro de:

$$\phi = \sqrt{\frac{4 \times 5 \text{ cm}^2}{\pi}} = 2.52 \text{ cm} = 25.2 \text{ mm}$$

Se selecciona, para la sección rígida, tubo hidráulico sin costura TSC-1 de diámetro interior de 1” (25,4 mm) y pared de 1,5 mm de la bibliografía (19) y manguera flexible de SAE R2/A con diámetro nominal de 1” (25,4 mm) de la marca Dunlop.

### 11.10.2 Tubería de presión bomba a válvula de comando.

De tabla 11.4 se selecciona una velocidad de 5 m/s o 30000 cm/min y despejando el área de la ecuación N° 4.6, y sustituyendo los valores correspondientes, se obtiene:

$$A = \frac{Q}{V} = \frac{30000 \text{ cm}^3/\text{rev}}{30000 \text{ cm}/\text{rev}} = 1 \text{ cm}^2$$

Sustituyendo valores y despejando el diámetro de la ecuación N° 4.7a, se obtiene:

$$\phi = \sqrt{\frac{4 \times 1 \text{ cm}^2}{\pi}} = 1.128 \text{ cm} = 11,28 \text{ mm}$$

Se selecciona, para la sección rígida, tubo hidráulico sin costura TSC-1/2 de diámetro interior de 1/2” (12.7 mm) y pared de 1,5 mm de la bibliografía (19) y manguera flexible SAE 100 R2/A con diámetro nominal de 1/2” (12.7 mm) de la marca Dunlop.

“Autocompactor de residuos sólidos urbanos”

### 11.10.3 Tubería de retorno (ingreso al depósito):

De tabla 11.4 se selecciona una velocidad de 2 m/s o 12000  $cm/min$  y Despejando el área de la ecuación N° 4.6, y sustituyendo los valores correspondientes, se obtiene:

$$A = \frac{Q}{V} = \frac{30000 \text{ cm}^3/min}{12000 \text{ cm}/min} = 2.5 \text{ cm}^2$$

Sustituyendo valores y despejando el diámetro de la ecuación N° 4.7, se obtiene:

$$\phi = \sqrt{\frac{4 \times 1.25 \text{ cm}^2}{\pi}} = 1.78 \text{ cm} = 17.8 \text{ mm}$$

Se selecciona, para la sección rígida, tubo hidráulico sin costura TSC-1 de diámetro interior de 1” (25,4 mm) y pared de 1,5 mm del manual de la bibliografía (19).

### 11.10.4 Tubería de presión cilindros pala principal:

De tabla 11.4 se selecciona una velocidad de 5 m/s o 30.000  $cm/min$  y despejando el área de la ecuación N° 4.6, y sustituyendo los valores correspondientes, se obtiene:

$$A = \frac{Q}{V} = \frac{30000 \text{ cm}^3/rev}{30000 \text{ cm}/rev} = 1 \text{ cm}^2$$

Sustituyendo valores y despejando el diámetro de la ecuación N° 4.7, se obtiene:

$$\phi = \sqrt{\frac{4 \times 1 \text{ cm}^2}{\pi}} = 1.128 \text{ cm} = 11.28 \text{ mm}$$

Se selecciona, para la sección rígida, tubo hidráulico sin costura TSC-1/2 de diámetro interior de 1/2” (12.7 mm) y pared de 1,5 mm de la bibliografía (19),

En la bifurcación del caudal para alimentar ambos cilindros se utilizará mangueras flexibles, para mantener la velocidad se deberá recalcular la sección con la mitad del caudal.

$$A = \frac{Q}{V} = \frac{15000 \text{ cm}^3/rev}{30000 \text{ cm}/rev} = 0.5 \text{ cm}^2$$

Sustituyendo valores y despejando el diámetro de la ecuación N° 4.7, se obtiene:

$$\phi = \sqrt{\frac{4 \times 0.5 \text{ cm}^2}{\pi}} = 0.797 \text{ cm} = 7.97 \text{ mm}$$

Se selecciona una manguera SAE 100 R2/A con diámetro nominal de 5/16” (7.9 mm) de la marca Dunlop.



El tiempo transcurrido en la apertura del cilindro será:

$$t = \frac{\text{volumen desplazado}}{Q} = \frac{2.78 \text{ l}}{15 \text{ l/min}} = 0.185 \text{ min} = 11.12 \text{ s}$$

#### 11.10.5. Tubería de retorno cilindro pala principal

De tabla N° 4.13 se selecciona una velocidad de 2 m/s o 12000 *cm/min* y Despejando el área de la ecuación N° 4.6, y sustituyendo los valores correspondientes, se obtiene:

$$A = \frac{Q}{V} = \frac{30000 \text{ cm}^3/\text{min}}{12000 \text{ cm}/\text{min}} = 2.5 \text{ cm}^2$$

Sustituyendo valores y despejando el diámetro de la ecuación N° 4.7, se obtiene:

$$\phi = \sqrt{\frac{4 \times 1.25 \text{ cm}^2}{\pi}} = 1.78 \text{ cm} = 17.8 \text{ mm}$$

Se selecciona, para la sección rígida, tubo hidráulico sin costura TSC-1 de diámetro interior de 1” (25,4 mm) y pared de 1,5 mm del manual de la bibliografía (19).

El fluido circulante por la sección rígida es aportado por las mangueras de retorno, por lo tanto, en la unión, se utilizará mangueras flexibles, para alcanzar la velocidad se deberá recalcular la sección con la mitad del caudal.

$$A = \frac{Q}{V} = \frac{15000 \text{ cm}^3/\text{rev}}{12000 \text{ cm}/\text{rev}} = 1.25 \text{ cm}^2$$

Sustituyendo valores y despejando el diámetro de la ecuación N° 4.7, se obtiene:

$$\phi = \sqrt{\frac{4 \times 1.25 \text{ cm}^2}{\pi}} = 1.26 \text{ cm} = 12.6 \text{ mm}$$

En cuanto a las mangueras flexibles SAE 100 R2/A con diámetro nominal de ½” (12.7 mm) de la marca Dunlop.

El tiempo transcurrido en el cierre del cilindro será:

$$t = \frac{\text{volumen desplazado}}{Q} = \frac{2.09 \text{ l}}{15 \text{ l/min}} = 0.139 \text{ min} = 8.36 \text{ s}$$

“Autocompactor de residuos sólidos urbanos”

#### 11.10.6 Tubería de presión cilindros pala superior:

De tabla N° 4.13 se selecciona una velocidad de 5 m/s o 30.000 *cm/min* y se despejando el área de la ecuación N° 4.6, y sustituyendo los valores correspondientes, se obtiene:

$$A = \frac{Q}{V} = \frac{30000 \text{ cm}^3/\text{rev}}{30000 \text{ cm}/\text{rev}} = 1 \text{ cm}^2$$

Sustituyendo valores y despejando el diámetro de la ecuación N° 4.7, se obtiene:

$$\phi = \sqrt{\frac{4 \times 0.866 \text{ cm}^2}{\pi}} = 1.128 \text{ cm} = 11.28 \text{ mm}$$

Se selecciona, para la sección rígida, tubo hidráulico sin costura TSC-1 de diámetro interior de 1/2” (12,7 mm) y pared de 1,5 mm de la bibliografía (19).

El fluido circulante por la sección rígida alimenta ambos cilindros, por lo tanto, en la bifurcación, se utilizará mangueras flexibles, para mantener la velocidad se deberá re-calculer la sección con la mitad del caudal.

$$A = \frac{Q}{V} = \frac{15000 \text{ cm}^3/\text{rev}}{30000 \text{ cm}/\text{rev}} = 0.5 \text{ cm}^2$$

Sustituyendo valores y despejando el diámetro de la ecuación N° 4.7, se obtiene:

$$\phi = \sqrt{\frac{4 \times 0.5 \text{ cm}^2}{\pi}} = 0.797 \text{ cm} = 7.97 \text{ mm}$$

Se selección manguera SAE 100 R2/A con diámetro nominal de 5/16” (7.9 mm) de la marca Dunlop.

El tiempo transcurrido en la apertura del cilindro será:

$$t = \frac{\text{volumen desplazado}}{Q} = \frac{0.354 \text{ l}}{15 \text{ l}/\text{min}} = 0.0236 \text{ min} = 1.46 \text{ s}$$

#### 11.10.7 Tubería de retorno cilindro pala superior:

De tabla N° 4.13 se selecciona una velocidad de 2 m/s o 12000 *cm/min* y despejando el área de la ecuación N° 4.6, y sustituyendo los valores correspondientes, se obtiene:

$$A = \frac{Q}{V} = \frac{30000 \text{ cm}^3/\text{min}}{12000 \text{ cm}/\text{min}} = 2.5 \text{ cm}^2$$

Sustituyendo valores y despejando el diámetro de la ecuación N° 4.7 se obtiene:

$$\phi = \sqrt{\frac{4 \times 2.5 \text{ cm}^2}{\pi}} = 1.78 \text{ cm} = 17.8 \text{ mm}$$

Se selecciona, para la sección rígida, tubo hidráulico sin costura TSC-1 de diámetro interior de 1” (25,4 mm) y pared de 1,5 mm de la bibliografía (19).

El fluido circulante por la sección rígida es aportado por las mangueras, las cuales deberán tener una sección menor para poder alcanzar esta velocidad.

$$A = \frac{Q}{V} = \frac{15000 \text{ cm}^3/\text{rev}}{12000 \text{ cm}/\text{rev}} = 1.25 \text{ cm}^2$$

Sustituyendo valores y despejando el diámetro de la ecuación N° 4.7, se obtiene:

$$\phi = \sqrt{\frac{4 \times 1.25 \text{ cm}^2}{\pi}} = 1.261 \text{ cm} = 12.61 \text{ mm}$$

Se selecciona entonces mangueras flexibles SAE 100 R2/A con diámetro nominal de ½” (12.7 mm) de la marca Dunlop.

El tiempo transcurrido en el cierre del cilindro será:

$$t = \frac{\text{volumen desplazado}}{Q} = \frac{0.266 \text{ l}}{15 \text{ l}/\text{min}} = 0.0177 \text{ min} = 1.07 \text{ s}$$

#### 11.10.8 Tubería de presión cilindros guillotina:

A diferencia de los anteriores, estos cilindros, tendrán la entrada de presión en el retroceso del cilindro.

De tabla 11.4 se selecciona una velocidad de 5 m/s o 30.000 *cm/min* y despejando el área de la ecuación N° 4.6, y sustituyendo los valores correspondientes, se obtiene:

$$A = \frac{Q}{V} = \frac{30000 \text{ cm}^3/\text{rev}}{30000 \text{ cm}/\text{rev}} = 1 \text{ cm}^2$$

Sustituyendo valores y despejando el diámetro de la ecuación N° 4.7, se obtiene:

$$\phi = \sqrt{\frac{4 \times 1 \text{ cm}^2}{\pi}} = 1.128 \text{ cm} = 11.28 \text{ mm}$$

Se selecciona, para la sección rígida, tubo hidráulico sin costura TSC-1/2 de diámetro interior de 1/2” (12,7 mm) y pared de 1,5 mm de la bibliografía (19).



El fluido circulante por la sección rígida alimenta ambos cilindros, por lo tanto, en la bifurcación, se utilizará mangueras flexibles, para mantener la velocidad se deberá re-calcular la sección con la mitad del caudal.

$$A = \frac{Q}{V} = \frac{15000 \text{ cm}^3/\text{rev}}{30000 \text{ cm}/\text{rev}} = 0.5 \text{ cm}^2$$

Sustituyendo valores y despejando el diámetro de la ecuación N° 4.7, se obtiene:

$$\phi = \sqrt{\frac{4 \times 0.5 \text{ cm}^2}{\pi}} = 0.797 \text{ cm} = 7.97 \text{ mm}$$

Se selecciona una manguera SAE 100 R2/A con diámetro nominal de 5/16” (7.9 mm) de la marca Dunlop.

El tiempo transcurrido en el cierre del cilindro será:

$$t = \frac{\text{volumen desplazado}}{Q} = \frac{0.52 \text{ l}}{15 \text{ l}/\text{min}} = 0.0346 \text{ min} = 2.08 \text{ s}$$

#### 11.10.9 Tubería de retorno cilindro guillotina

De tabla 11.4 se selecciona una velocidad de 2 m/s o 12000 *cm/min* y Despejando el área de la ecuación N° 4.6, y sustituyendo los valores correspondientes, se obtiene:

$$A = \frac{Q}{V} = \frac{30000 \text{ cm}^3/\text{min}}{12000 \text{ cm}/\text{min}} = 2.5 \text{ cm}^2$$

Sustituyendo valores y despejando el diámetro de la ecuación N° 4.7, se obtiene:

$$\phi = \sqrt{\frac{4 \times 2.5 \text{ cm}^2}{\pi}} = 1.78 \text{ cm} = 17.8 \text{ mm}$$

Se selecciona, para la sección rígida, tubo hidráulico sin costura TSC-1 de diámetro interior de 1” (25,4 mm) y pared de 1,5 mm de la bibliografía (19).

El fluido circulante por la sección rígida es aportado por las mangueras, las cuales deberán tener una sección menor para poder alcanzar esta velocidad.

$$A = \frac{Q}{V} = \frac{15000 \text{ cm}^3/\text{rev}}{12000 \text{ cm}/\text{rev}} = 1.25 \text{ cm}^2$$

Sustituyendo valores y despejando el diámetro de la ecuación N° 4.7, se obtiene:

$$\phi = \sqrt{\frac{4 \times 1.25 \text{ cm}^2}{\pi}} = 1.261 \text{ cm} = 12.61 \text{ mm}$$

En cuanto a las mangueras flexibles SAE 100 R2/A con diámetro nominal de ½” (12.7 mm) de la marca Dunlop.

El tiempo transcurrido en la apertura del cilindro será:

$$t = \frac{\text{volumen desplazado}}{Q} = \frac{0.266 \text{ l}}{15 \text{ l/min}} = 0.0177 \text{ min} = 1.07 \text{ s}$$

### 11.11 Diseño del depósito del fluido hidráulico.

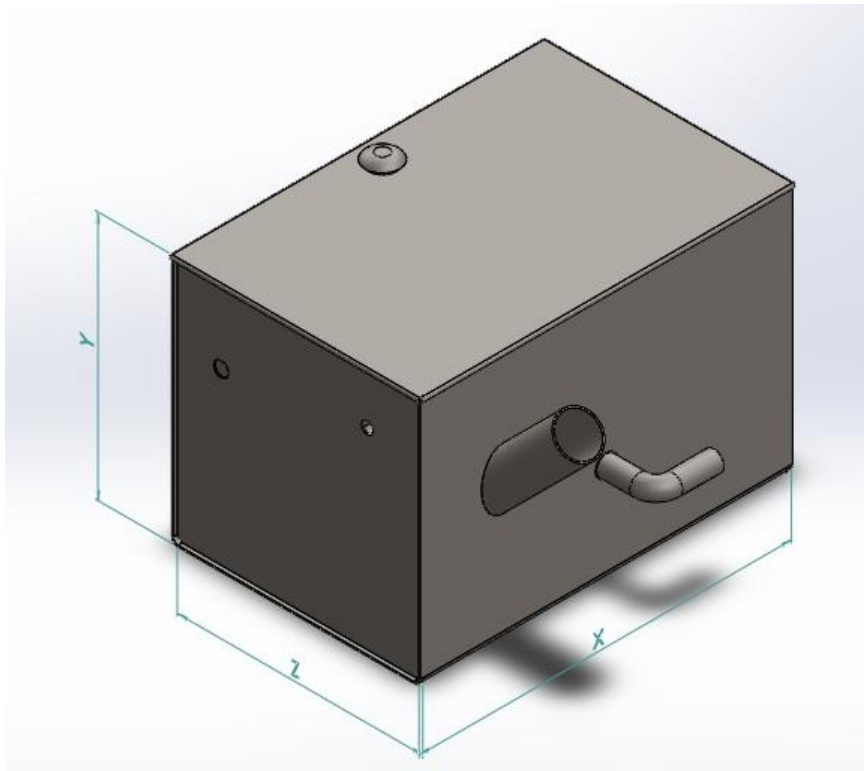


Imagen 11.44 Dimensiones depósito de aceite

Según la bibliografía (23), el principal objetivo del depósito hidráulico es garantizar que el sistema hidráulico tenga siempre un amplio suministro de aceite. Los tanques también se utilizan para otros fines, las paredes del depósito disipan el calor que se acumula en el aceite hidráulico, y los deflectores de los tanques ayudan a separar el aire y a la condensación del

aceite. Además, algunos contaminantes se asientan en el fondo del tanque, de donde se pueden extraer.

Como ya se citó antes, las funciones principales de un depósito hidráulico son:

- Almacenar el aceite hidráulico.
- Enfriar el aceite hidráulico, es decir, actuar como regulador térmico.
- Permitir que el aire se separe del aceite.
- Permitir que se asienten las partículas.
- Compensar las fugas.

Al realizar el dimensionamiento del depósito, se debe determinar la capacidad de almacenar aceite del mismo. Para ello, se deben calcular los volúmenes de aceite que consumen todos los componentes del sistema hidráulico de la máquina.

Para poder determinar la capacidad, se basa en los siguientes datos:

- Instalaciones fijas:
  - Servicio pesado: Capacidad del depósito 2 veces mayor que el caudal de la bomba.
  - Servicio normal: Capacidad del depósito igual al caudal de la bomba.
- Instalaciones móviles:
  - Servicio pesado: Capacidad del depósito 10 veces mayor que la de los cilindros.
  - Servicio normal: Capacidad del depósito 5 veces mayor que la de los cilindros.

En el caso del auto compactador que se está diseñando, si bien es transportable, durante el proceso de compactación se mantendrá estático, por lo tanto, se considera como una instalación fija de servicio pesado, por ende, para el diseño del depósito, se tienen en cuenta los datos mencionados anteriormente.

El sistema hidráulico, como se menciona al comienzo del presente capítulo, está compuesto por seis cilindros hidráulicos con válvula de comando manual, la bomba de caudal fijo y un filtro magneto mecánico

Para el circuito que comanda los motores hidráulicos, se considera una instalación fija, por lo tanto:

Anteriormente se calculó que el volumen en los cilindros hidráulicos es de:

$$V = 13.44 \text{ l}$$

La capacidad que debe poseer el depósito de aceite debe ser:

$$V_{dep} = V_t \cdot 15\% + V_t \quad \text{Ecuación N° 4.8}$$

$V_{dep}$ : Volumen que debe poseer el depósito de aceite.

$V_t$  volumen necesario por definición

$$V_t = 26.88 \text{ l}$$

$$V_{dep} = 30.91 \text{ l} \cong 31 \text{ l}$$

$$V_{dep} = 31000 \text{ cm}^3$$

Se le suma un 15% de la suma de los volúmenes calculados, para poder compensar aquellas variaciones de nivel de aceite en el interior del depósito, debido a la variación del volumen del mismo como consecuencia de las variaciones de la temperatura que sufre el aceite en el circuito.

Se adopta un depósito de 30 cm x 30 cm x 44 cm = 39600 cm<sup>3</sup>.

Si bien ésta capacidad es superior a la calculada, se optó por esta para la facilidad de montaje.

#### 11.4.12.1. Características del depósito de aceite.

El depósito de aceite, debe contener:

- Las bocas de succión y de retorno lo más separados que sea posible, por lo general la boca de succión de un lado del separador y la boca de retorno del otro lado, para que de esta forma el aceite circule un cierto tiempo por el interior del depósito y se genere un enfriamiento del mismo, sedimentación de partículas de suciedad en el fondo del depósito, etc.
- Las tuberías de retorno deben desembocar por debajo del nivel del aceite, para poder disminuir la emulsión y por ende la cavitación de la bomba hidráulica.

- Una mirilla para poder realizar verificaciones de nivel de aceite.
- Una puerta de visita para limpiezas periódicas, que permita el paso del brazo de una persona.
- Un separador o plancha deflectora, colocada entre la boca de succión y de retorno, para disminuir la velocidad de circulación del aceite en el interior del depósito y de esta aumentar el tiempo que el aceite permanece en el depósito y permitiendo la sedimentación de la suciedad en el fondo, que se evapore el agua y se separe el aire del aceite. Además, los deflectores reducen las salpicaduras de aceite dentro del tanque ocasionadas por el movimiento del vehículo. La plancha deflectora de retorno evita que el aceite de retorno agite el aceite que se encuentra en el tanque.
- Una boca de llenado con un tamiz desmontable.
- Un respiradero que permita la entrada y salida del aire de los tanques ventilados. Tiene un filtro para evitar que la suciedad penetre y está situado más arriba del nivel de aceite del tanque.
- Un tapón de drenaje que pueda quitarse para drenar el aceite. Puede ser magnético para atraer y ayudar a eliminar las partículas de metal que contaminan el aceite.

#### *11.4.12.2. Temperatura del aceite en el interior del depósito.*

La determinación de la temperatura del aceite hidráulico, es un factor muy importante a tener en cuenta, debido principalmente a las consecuencias que genera el aumento de temperatura en el mismo, tales como:

- A mayor temperatura, menor viscosidad y por lo tanto menor espesor de película de lubricación y pérdida de demás propiedades químico-físicas del aceite.
  - Aceleración del proceso de oxidación del aceite.
  - Generación de espumas.

El calor disipado en el depósito de aceite depende de su tamaño, volumen, diferencias de temperaturas entre el aceite y el medioambiente, lugar de montaje del depósito en relación a la ventilación que va a presentar el mismo, etc. Para poder determinar el calor disipado en el depósito o el aumento de la temperatura del aceite con respecto a la temperatura del ambiente, se utiliza la siguiente ecuación:

“Autocompactor de residuos sólidos urbanos”

$$\Delta T = (t - t_o) = \frac{N_{perd}}{860A.k} \quad \text{Ecuación N° 4.9}$$

$\Delta T$ : Diferencia de temperatura, °C.

$N_{perd}$ : Potencia perdida, Kw.

A: Superficie de intercambio de calor del depósito.

K: Coeficiente global de transmisión de calor,  $Kcal/m^2/h.^{\circ}C$ .

$t_o$ : Temperatura ambiente, 21°C.

t: Temperatura del aceite en el interior del depósito.

De valores prácticos recomendados para valores de k son:

K: 5, pequeño flujo de aire.

K:10, mediano flujo de aire.

K:20, gran flujo de aire.

Se opta por elegir un valor de k igual a 20.

Para determinar la potencia perdida, se utiliza la siguiente ecuación:

$$N_{perd} = NM - NI \quad \text{Ecuación N° 4.10}$$

$N_{perd}$ : Potencia perdida, Kw.

NM: Potencia mecánica, Kw.

NI: Potencia hidráulica, Kw.

$$NI = \frac{P \times Q}{600} \quad \text{Ecuación N° 4.11}$$

NI: Potencia hidráulica.

P: Presión de trabajo.

Q: Caudal.

El valor del caudal que se adopta, es el de la bomba accionada por el motor de 7.5 hp (5,5 Kw), debido a que este mismo es el que genera el mayor calentamiento del fluido hidráulico, 30  $l/min$ .

El valor de presión de trabajo es de 117.68 bar.

$$NI = \frac{117.7bar \times \frac{30l}{min}}{600} = 5.8 kw$$

Sustituyendo los valores en la ecuación N°4.10, se obtiene:

$$NM = \frac{NI}{\eta_t} \quad \text{Ecuación 4.12}$$

NM: Potencia mecánica.

NI: Potencia hidráulica.

$\eta$ : Rendimiento total, producto del rendimiento volumétrico y mecánico, 0,87.

$$NM = \frac{5.8 \text{ kw}}{0.87} = 6.76 \text{ kw}$$

$$N_{\text{perd}}: 6.76 \text{ kw} - 5.8 \text{ kw} = 0.89 \text{ kw} \cong 1 \text{ kw}$$

Sustituyendo los valores de potencia mecánica y potencia hidráulica en la ecuación N° 4.10, se obtiene un valor de potencia perdida de 1 Kw.

Para calcular el área del depósito de aceite se tienen en cuenta sus dimensiones.

Área del depósito:

$$[(X.Y).2] + [(X.Z).2] + [(Y.Z).2] \quad \text{Ecuación N° 4.13}$$

Figura N° 4.13: Medidas del depósito de aceite. (incluir imagen deposito)

X: 0.30 m.

Y: 0.30 m.

Z: 0.44 m.

Sustituyendo estos valores en la ecuación N°4.13, se obtiene un valor de  $0.708 \text{ m}^2$ .

También se deben determinar las superficies de las tuberías ya que entran en contacto con el fluido hidráulico, y por lo tanto se realiza un intercambio de calor. Se toma un valor aproximado de  $1 \text{ m}^2$ , por lo tanto, el área total será  $1.7 \text{ m}^2$ . Sustituyendo valores y espejando la temperatura del aceite en el interior del depósito de la ecuación N° 4.9, se obtiene:

$$\Delta T = (t-t_0) = \frac{1 \text{ KW} \times 860}{1.5 \text{ m}^2 \times 15} \rightarrow t = 54^\circ\text{c.}$$

El cual es un valor aceptable.

#### 11.12 Selección Fluido hidráulico

Teniendo en cuenta la aplicación y los requerimientos del equipo se optó por seleccionar un aceite hidráulico **ISO 32**. Principalmente por ser un aceite liviano el cual evitara el sobrecalentamiento del mismo durante el trabajo, además eso proporcionara un bajo nivel de ruido.

Las características principales son:

Es un aceite hidráulico de alto rendimiento desarrollado para adaptarse a las necesidades de los fluidos hidráulicos ambientalmente aceptables. Este producto se basa en ésteres sintéticos fácilmente biodegradables. Un paquete de aditivos cuidadosamente seleccionados y de alto rendimiento ofrece excelentes propiedades anti desgaste y de presión extrema, así como una buena estabilidad térmica y protección contra la corrosión. La resistencia a la oxidación inherentemente fuerte anticipa el engomado y la acumulación de gotas a las temperaturas más altas. Debido al alto VI natural del fluido base y al bajo punto de fluidez, el comportamiento de la temperatura de la viscosidad permite un rango de temperatura de funcionamiento muy amplio. Se recomienda en lugares donde la pérdida de fluidos podría ser peligrosa.



Características	Ventajas
<p>Aceite hidráulico fácilmente biodegradable Clase muy baja de peligro para el agua- NGW</p>	<p>Minimiza el potencial de daño ambiental Reduce los posibles costos de remediación y limpieza causados por derrames o fugas Se convierte en una parte integral de los programas ambientales de plantas</p>
<p>Alto índice de viscosidad y bajo punto de fluidez</p>	<p>Permite un amplio rango de temperatura de funcionamiento</p>
<p>Excelente demulsibilidad del agua</p>	<p>Evita la formación de depósitos y el taponamiento del filtro para mejorar la fiabilidad del equipo</p>
<p>Excepcional protección contra la corrosión y compatibilidad multi-metal</p>	<p>Reduce la corrosión de los componentes internos del sistema No reaccionará con acero o aleaciones de cobre</p>
<p>Excelentes propiedades antidesgaste / EP</p>	<p>Protege los componentes del sistema contra el desgaste y el raspado Brinda una larga vida útil del equipamiento.</p>
<p>Rápidas propiedades de liberación de aire</p>	<p>Eficiencia de circulación óptima e idoneidad para sistemas incluso con pequeños sumideros.</p>
<p>Buena compatibilidad con sellos y juntas</p>	<p>Funciona bien con los mismos elastómeros utilizados con aceites minerales convencionales</p>

Imagen 11.45 Características y ventajas Aceite ISO 32

**Especificaciones técnicas:**

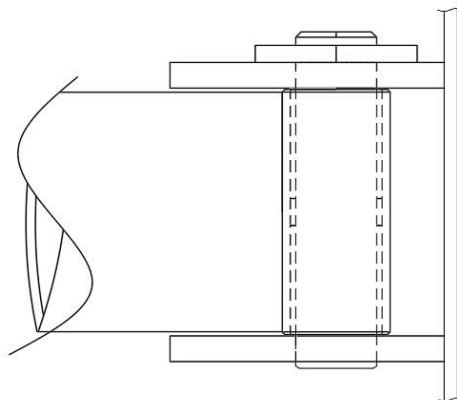
Aceite hidráulico	32
Color, ISO 2049	1.5
Viscosidad, ASTM D 445	
cSt @ 40°C	32
cSt @ 100°C	7
Índice de viscosidad, ASTM D 2270	189
Punto de escurrimiento, °C, ASTM D 97	-39
Punto de inflamabilidad, °C, ASTM D 92	248
Densidad @ 15 °C kg/l, ASTM D 4052	911
FZG Raspado, DIN 51534, A/8.3/90, Etapa fallida	12

Imagen 11.46 Especificaciones técnicas Aceite ISO 32

## **12. VERIFICACIÓN SISTEMA DE ANCLAJE:**

Debido a que los cilindros de mayor dimensión, por lo tanto, de mayores fuerzas ejercidas, serán los cilindros ubicados en la pala principal de compactación, se consideró pertinente verificar que el dimensionamiento, tanto de las sujeciones, así como los pernos, de los mismos.

Se comenzó el cálculo tomando como punto inicial el perno del lado fijo de los cilindros hidráulicos, ya que el mismo será el más largo, por lo tanto, el más condicionado en cuanto a la flexión. Debido a que el proyecto se inició tomando como parámetros primordiales las dimensiones del mismo, se estableció la medida del perno a partir de los requerimientos necesarios, en este caso dependemos de la medida del ojal del cilindro contemplando los cojinetes siendo, el perno, de un diámetro de 30 mm, a continuación, se proseguirá a la selección del material. La disposición del mismo será como se muestra en la imagen 12.1.



*Imagen 12.1 Anclaje fijo cilindro pala principal*

### 12.1. Cálculo perno de anclaje fijo

Se prosiguió con el cálculo suponiendo el perno como una viga con dos apoyos y una carga uniformemente distribuida, con holgura en la horquilla, pero suponiendo que la rigidez es suficiente para suponer la fuerza en el medio de la sección. Caso tomado de la bibliografía (2) (Imagen 11.2) pagina 68.

$$\frac{F}{2} = \frac{5472}{2} \text{ kg}$$

$$\frac{F}{2} = 2736 \text{ kg}$$

La carga distribuida será.

$$q = \frac{F}{L} \qquad \text{Ecuación 5.1}$$

F= Fuerza actuante

L= longitud de la superficie

$$q = \frac{5472 \text{ kg}}{9.2 \text{ cm}}$$

$$q = 594.8 \text{ kg/cm}$$

### 12.1.1 Análisis de fuerzas perno de anclaje

Se analizará el perno como una viga simplemente apoyada, se distingue como resultará la disposición en la imagen 12.1.1:

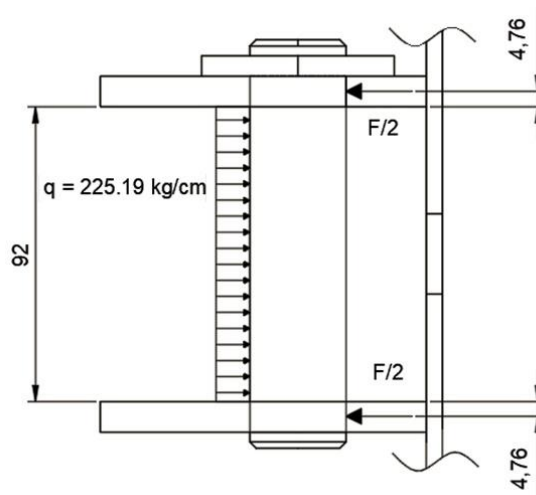


Imagen 12.2 Sujeción fija cilindro pala principal

5.1.2. Gráficos de tensiones

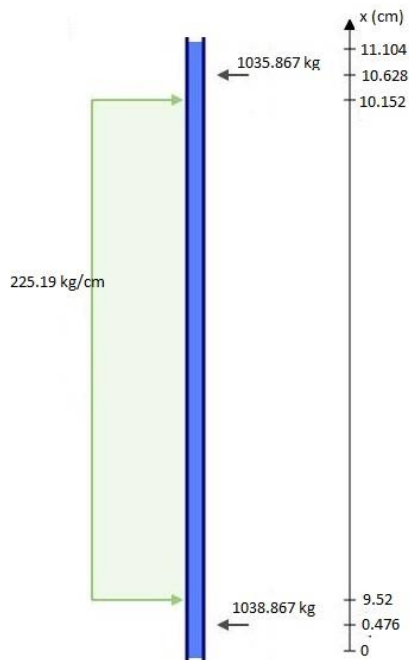


Imagen 12.3 Distribución de fuerzas sobre perno sujeción cilindro 3”

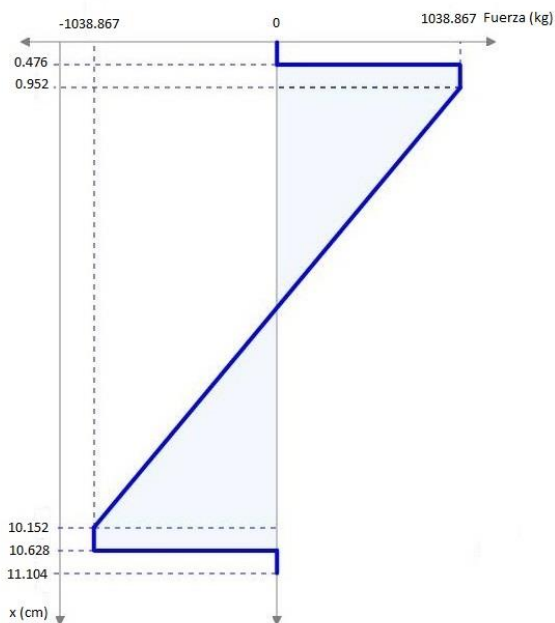


Imagen 12.4 Distribución esfuerzo cortante en perno sujeción cilindro 3”

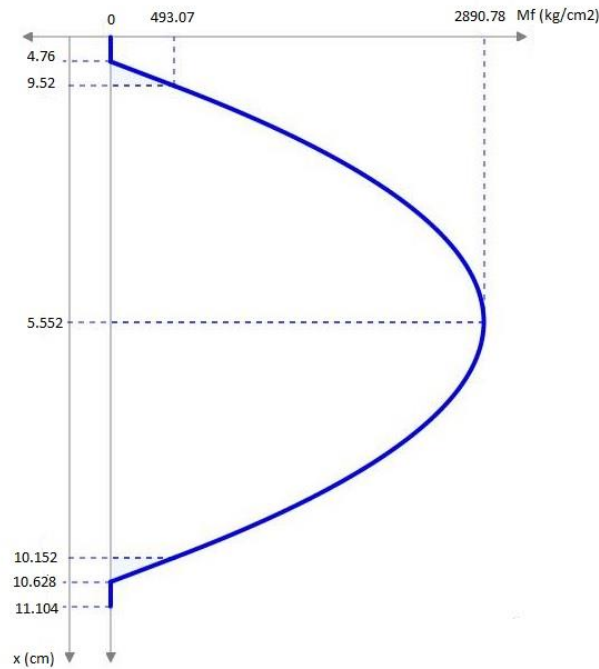


Imagen 12.5 Distribución momento flector perno sujeción cilindro 3"

12.1.2 Selección de material del perno

La ecuación del momento flector es:

$$Mf = \frac{F}{2}(x + 0.476) - \frac{q(x)^2}{2} \quad \text{Ecuación 5.2}$$

La sección más comprometida es la mitad del perno, se comprobará en la misma:

$$x = 5,552 \text{ cm}$$

$$Mf = 2736 \text{ kg} (5.552\text{cm} - 0.476\text{cm}) - \frac{594.8 \text{ kg/cm} (5.552\text{cm} - 0.952 \text{ cm})^2}{2}$$

$$Mf = 7594.9 \text{ kg /cm}^2$$

$$Sd = \frac{Mf}{W} \quad \text{Ecuación 5.3}$$

Sd= tensión admisible

Mf = Momento flector

W= Modulo resistente

$$S_d = \frac{7594.9 \text{ kg. cm} \times 32}{\pi \cdot (3 \text{ cm})^3}$$

$$S_d = 2827.5 \text{ kg/cm}^2$$

Se seleccionó de la siguiente tabla (AT 8 bibliografía (2)) un material C1045 estirado en frío cuya tensión de fluencia  $S_y$  es:

NÚM. AISI	ESTADO	DIÁMETRO DE BARRA		MÁXIMA RESISTENCIA		PUNTO DE FLUENCIA EN TRACCIÓN		ALARG. % EN 5,08 cm (2 pulg)	REDUCCIÓN ÁREA %	NDB (BHN)	IZOD	
		cm	pulg	$S_u$ kg/cm <sup>2</sup>	ksi	$S_y$ kg/cm <sup>2</sup>	ksi				kgm	pie-lb
C1015	Laminado simple	1,27	½	4288	61	3198	45,5	39	61	126	11,19	81
	Recocido	2,54	1	3937	56	2952	42	37	69,7	111	11,47	83
	Normalizado	1,27	½	4429	63	3374	48	38,6	71	126	11,75	85
	Normalizado	2,54	1	4323	61,5	3304	47	37	69,6	121	11,75	85
	Normalizado	5,08	2	4218	60	3128	44,5	37,5	69,2	116	11,89	86
	Normalizado	10,16	4	4148	59	2938	41,8	36,5	67,8	116	11,47	83
C1117	Laminado simple	1,27	½	4963	70,6	3114	44,3	33	63	143	8,29	60
	Recocido	2,54	1	4359	62	2847	40,5	32,8	58	121	9,54	69
	Normalizado	1,27	½	4900	69,7	3163	45	34,3	61	143	9,67	70
	Normalizado	5,08	2	4710	67	2917	41,5	33,5	64,7	137	11,47	83
	Normalizado	10,16	4	4478	63,7	2460	35	34,3	64,7	126	11,61	84
	C1030	Laminado simple	1,27	½	5624	80	3586	51	32	54	179	7,60
Recocido		2,54	1	4710	67	3445	49	31	57,9	126	7,05	51
Normalizado		1,27	½	5448	77,5	3515	50	32	61,1	156	9,54	69
Normalizado		10,16	4	5096	72,5	3304	47	29,7	56,2	137	8,43	61
WQT 1000		2,54	1	6187	88	4780	68	28	68,6	179	12,72	92
C1137	Laminado simple	1,27	½	6538	93	3867	55	26	63	192	8,43	61
	Recocido	2,54	1	5976	85	3515	50	27	54	174	5,11	37
	Normalizado	1,27	½	6890	98	4077	58	25	58	201	9,54	69
	Normalizado	5,08	2	6749	96	3445	49	22	51	197	2,90	21
	Estirado en frío	2,54	1	7241	103	6538	93	15	56	217		
C1045	Recocido	2,54	1	6327	90	3867	55	27	54	174	4,42(c)	32(c)
	Normalizado	2,54	1	6960	99	4288	61	25	49	207	6,63(c)	48(c)
	Lam. en caliente (a)	2,54	1	6116	87	3797	54	27	56	187	7,05(c)	51(c)
	Estirado en frío (b)	5,08	2	7030	100	5976	85	19	45	235		
	WQT 1000 (538°C)	1,27	½	9140	130	7734	110	16	56	260	10,37(c)	75(c)
	WQT 1200 (649°C)	1,27	½	7734	110	5905	84	23	61	220		
	WQT 1000 (538°C)	5,08	2	7734	110	4921	70	23	50	205	11,75(c)	85(c)
	WQT 1200 (649°C)	5,08	2	6890	98	4499	64	26	58	190		
	WQT 1000 (538°C)	10,16	4	6609	94	4148	59	25	49	180	8,57(c)	62(c)
	WQT 1200 (649°C)	10,16	4	6538	93	3867	55	28	55	186		
C1050	Laminado simple	1,27	½	7170	102	4077	58	18	37	229	3,18	23
	Recocido	2,54	1	6468	92	3726	53	23,7	40	187	1,66	12
	Normalizado	1,27	½	7804	111	4359	62	21,5	45	223	2,35	17
	Normalizado	10,16	4	7030	100	3937	56	21,7	41,6	201	2,76	20
	Estirado en frío	2,54	1	7945	113	6679	95	12	35	229		

Imagen 12.0.6 Propiedades de materiales (bibliografía 2)

$$S_y = 5976 \text{ kg/cm}^2$$

“Autocompactor de residuos sólidos urbanos”

$$N = S_y / S_d$$

Ecuación 5.3

N= Coeficiente de seguridad

S<sub>y</sub>= tensión de fluencia

$$N = \frac{5976 \text{ kg/cm}^2}{2827.5 \text{ kg/cm}^2}$$

$$S_y = 2.1 \text{ kg/cm}^2.$$

*12.1.3 Verificación del esfuerzo de corte.*

$$S_{ys} = 0.6 S_y$$

Ecuación 5.4

S<sub>ys</sub> = Tensión de fluencia sometida a corte

S<sub>y</sub>= Tensión de Fluencia

$$S_{ys} = 0.6 \cdot \left( 5976 \frac{\text{kg}}{\text{cm}^2} \right)$$

$$S_{ys} = 2988 \text{ kg/cm}^2$$

$$S_s = \frac{F}{A}$$

Ecuación 5.5

S<sub>s</sub> = Tensión de corte

F= Fuerza

A= Área de la sección

$$S_s = \frac{2988 \text{ kg}}{2 \left( \frac{\pi (3 \text{ cm})^2}{4} \right)}$$

$$S_s = 211.35 \frac{kg}{cm^2}$$

Luego se comprueba el coeficiente de seguridad de las tensiones de corte:

$$N = \frac{S_{ys}}{S_s} \quad \text{Ecuación 5.6}$$

Sys = Tensión de fluencia sometida al corte

Ss = Tensión de corte

$$N = \frac{2988 \text{ kg/cm}^2}{211.35 \text{ kg/cm}^2}$$

$$N = 14.13$$

Se observa que la sollicitación al esfuerzo generado por la flexión es mucho mayor que la del esfuerzo de corte.

## 12.2 Horquilla de sujeción cilindro pala principal

### 12.2.1. Esfuerzo de compresión entre el perno y la horquilla

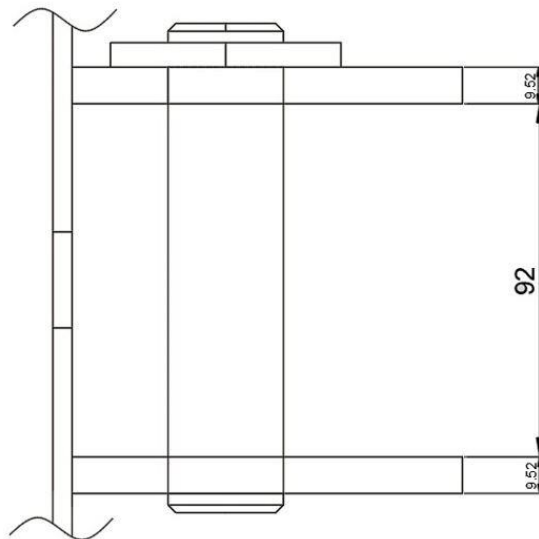


Imagen 12.7 Vista lateral horquilla de sujeción cilindro 3"



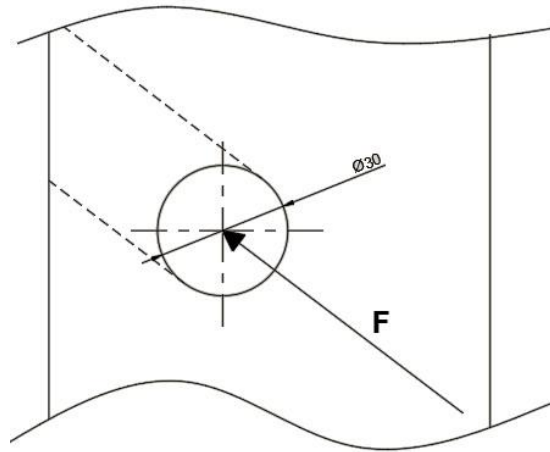


Imagen 12.8 Vista superior horquilla de sujeción cilindro 3"

El área proyectada para cada tramo de la horquilla es igual al diámetro multiplicado al espesor de la horquilla, esto da:

$$F = S \cdot A = S_c(2\phi a) \quad \text{Ecuación 5.7}$$

F= Fuerza

S= Tensión normal

A= Área de la sección

Sc= Tensión de compresión

Ø= Diámetro del agujero

a= Espesor de la sección

Despejando la tensión de compresión (Sc) de la ecuación 5.7 obtenemos:

$$S_c = \frac{F}{2 a \phi}$$

“Autocompactor de residuos sólidos urbanos”

$$S_c = \frac{5472 \text{ kg}}{2 (0.952 \text{ cm} \cdot 3 \text{ cm})}$$

$$S_c = 957.9 \text{ kg/cm}^2$$

### 12.2.2 Selección de material horquilla

De la tabla 5.2 se seleccionó acero 1010 laminado en caliente de calidad comercial para la estructura de la horquilla, este contempla una buena soldabilidad, bajo costo y abundancia en el mercado. Se procederá a la comprobación de la misma manera que se realizó anteriormente.

$$S_y = 2400 \frac{\text{kg}}{\text{cm}^2}$$

$$N = \frac{S_y}{S_c} = \frac{2400 \text{ kg/cm}^2}{9574.98 \text{ kg/cm}^2}$$

$$N = 2.5$$

Se observa que cumple con los requerimientos.

## 12.4. Manota de sujeción de pala de compactación

### 12.4.1. Cálculo cordón de soldadura

Para el cálculo de soldadura se prosiguió tal como lo expresa la norma SIRSOC de soldaduras.5.4.1.1 Aspectos constructivos Para sujetar la pala de compactación al extremo del cilindro hidráulico se optó por un sistema removible, la manota se sujetará mediante cuatro bulones, su fácil remoción facilitara el acceso al espacio donde se encuentran los cilindros para su inspección, mantenimiento y eventual reparación. La manota de sujeción removible está formada mediante tres planchuelas de acero AISI 1010 de un espesor de 3/8” soldadas, dispuestas tal como muestra la **imagen 12.4.1**. El área de la planchuela que es afectada por el perno es idéntica a la calculada con anterioridad, el perno utilizado es del mismo diámetro que el anterior, con una longitud menor. Se comprobó el esfuerzo que más afecta al perno es el de flexión. Utilizando el mismo material siendo la acción del cilindro idéntica no será necesario

volver a comprobar los esfuerzos. Dicho esto, se procederá a calcular el cordón de soldadura de las planchuelas.

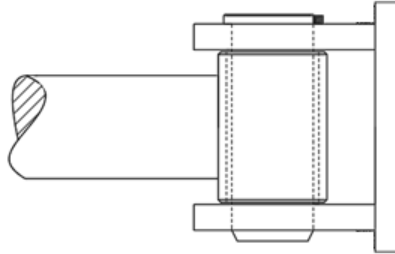


Imagen 12.9 Vista lateral manota de sujeción

#### 12.4.1.1 Hipótesis de cálculo.

Para el cálculo se supondrá el caso más desfavorable para la soldadura, estando la pala de compactación bloqueada en el inicio de la carrera, es decir que los cilindros queden a  $16^\circ$  respecto a la horizontal, la mayor parte de esta carga se traducirá perpendicular a la pala generando un esfuerzo de corte sobre la soldadura.

#### 12.4.1.2. Análisis de fuerzas.

Se observa en la **Imagen 12.10** que el cordón está sometido a corte y a flexión.

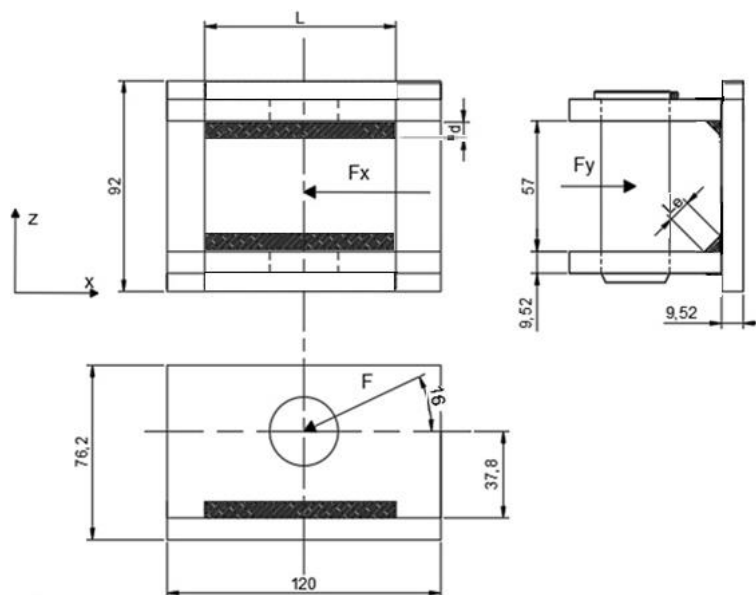


Imagen 12.10 Dimensionamiento cordón de soldadura

Descomponiendo la fuerza otorgada por el cilindro de 5472 kg en ambas direcciones:

$$F_x = F \times \cos \alpha$$

$F_x$  = Fuerza en dirección del eje x

$\alpha$  = Ángulo respecto al eje x

$$F_x = 5472 \text{ kg} \times \cos 16^\circ$$

$$F_x = 5260 \text{ kg}$$

$$F_y = F \times \sin \alpha$$

$F_y$  = Fuerza en dirección del eje y

$\alpha$  = Ángulo respecto al eje x

$$F_y = 5472 \text{ kg} \times \sin 16^\circ$$

$$F_y = 1508.3 \text{ kg}$$

El momento flector generado por la componente  $F_x$  será:

$$M_{f_x} = F_x \cdot y \quad \text{Ecuación 5.11}$$

$M_{f_x}$  = Momento flector respecto al eje x

y = Distancia de la dirección de la fuerza respecto al eje x

$$y = 3.78 \text{ cm}$$

$$M_{f_x} = 5260 \text{ kg} \times 3.78 \text{ cm}$$

$$M_{f_x} = 19882.8 \text{ kgcm}$$

#### 12.4.1.3 Definición de electrodo y propuesta de cordón de soldadura.

Para comenzar con el cálculo de soldadura debemos establecer en ancho del cateto del cordón “d” y seleccionar el electrodo. Se comienza estableciendo un cateto de 1 cm y se selecciona el electrodo:

La especificación AWS A5.18, la cual trae los requisitos del material de aporte para procesos con protección gaseosa (MIG/MAG, TIG y plasma) denomina los electrodos de la siguiente forma:

#### **ER70-SX**

donde:

**E:** Indica electrodo para soldadura por arco (para MIG/MAG);

**R:** Indica aporte que funde por un medio diferente que el conducir la corriente del arco eléctrico (para TIG y plasma);

**70:** La resistencia a la tracción nominal del depósito de soldadura la cual es igual para todas las referencias (Mpa);

**S:** Indica el electrodo sólido;

**X:** Es un número que indica la composición química del alambre;

El alambre 70S-6 es un electrodo de acero al carbono que ofrece excelente soldabilidad con una alta cantidad de elementos desoxidantes para soldaduras donde no pueden seguirse estrictas prácticas de limpieza. Este electrodo es usado principalmente con gas  $CO_2$  y otras mezclas comerciales como el indurmig. Esta soldadura ofrece un depósito prácticamente sin escoria reduciendo al mínimo las operaciones de limpieza. Usos El alambre 70S-6 se recomienda para ser usado en aceros corrientes de baja aleación. Su contenido de silicio y manganeso le confiere excelentes propiedades desoxidantes, lo que asegura una soldadura libre de porosidades sobre una amplia gama de trabajos.

La resistencia del electrodo es de  $4920 \text{ kg/cm}^2$  (70 Mpa), definimos entonces la resistencia de diseño del cordón según la norma.

$$Rd = \phi Fw Aw$$

Ecuación 12.5

$F_W$  = Resistencia nominal (a rotura por tracción) del electrodo

$A_W$  = Área efectiva de soldadura. ( $cm^2$ )

$\phi$  = Factor de resistencia.

Los valores de  $\phi$  y  $F_W$  y el estado limite determinante para cada tipo de esfuerzo se dan en la tabla de la Imagen 12.4.1.3 que reproduce la tabla J.2-5 del reglamento.

Tipo de fuerza (a)	Material	Factor de Resistencia $\phi$	Resistencia Nominal $F_{EM}$ o $F_W$	Nivel de Resistencia Requerida del material de aporte (b,c)
<b>Soldaduras a Tope de Penetración Completa</b>				
Tracción perpendicular al área efectiva	Base	0,90	$F_y$	Debe usarse material de aporte compatible
Compresión perpendicular al área efectiva	Base	0,90	$F_y$	Se permite usar metal de aporte con un nivel de resistencia igual o menor que la Del metal de aporte compatible
Tracción o compresión paralela al eje de la soldadura				
Corte en el área efectiva	Base	0,90	$0,60 F_y$	
	Electrodo	0,65	$0,60 F_{EXX}$	
<b>Soldaduras a Tope de Penetración Parcial</b>				
Compresión perpendicular al área efectiva	Base	0,90	$F_y$	Se permite usar metal de aporte con un nivel de resistencia igual o menor que la Del metal de aporte compatible
Tracción o compresión paralela al eje de la soldadura (d)				
Corte paralelo al eje de la soldadura	Base	0,60	(e)	
	Electrodo		$0,60 F_{EXX}$	
Tracción perpendicular al área efectiva	Base	0,90	$F_y$	
	Electrodo	0,65	$0,60 F_{EXX}$	
<b>Soldaduras de Filete</b>				
Corte en el área efectiva	Base	0,60	$0,60 F_{EXX}$	Se permite usar metal de aporte con un nivel de resistencia igual o menor que la Del metal de aporte compatible
	Electrodo			
Tracción o compresión paralela al eje de la soldadura (d)	Base	0,90	$F_y$	
<b>Soldaduras de Tapón y de Muesca</b>				
Corte paralelo a las superficies de empalme (en el área efectiva)	Base Electrodo	0,60	(e) $0,60 F_{EXX}$	Se permite usar metal de aporte con un nivel de resistencia igual o menor que la del metal de aporte compatible
(a) Para la definición del área efectiva, Ver Sección J.2. (b) Para el material de aporte compatible, ver Tabla 3.1, de AWS D1.1-98.(Recomendación CIRSOC 304-2000) (c) Se permitirá metal de aporte con una resistencia mayor en un nivel que el metal de aporte compatible. (d) Los cordones de filete y de penetración parcial que unen los elementos componentes de barras armadas, como una unión de ala y alma, podrán ser dimensionadas sin considerar la tensión de tracción o compresión en aquellos elementos, paralelos al eje de las soldaduras. (e) El cálculo de los materiales unidos está gobernado por las Secciones J.4. y J.5.				

Imagen 12.11 Factores norma SIRSOC (bibliografía 22)

$$\phi = 0.6$$

$$F_w = 0.6 F_{exx} = 0.6 \times 4920 \frac{kg}{cm^2} = 2952 \frac{kg}{cm^2}$$

Luego de algunas iteraciones se llegó a la conclusión que un cordón de 10 cm de largo es aceptable.

$$A_w = 2 \times 10 \text{ cm} \times (0.707 \times 1 \text{ cm}) = 14.14 \text{ cm}^2.$$

Para proseguir con el cálculo se definió una resistencia del cordón por unidad de longitud, es decir cuanta tensión resiste el cordón en 1 cm de longitud

$$R_d = 0.6 \times 2952 \frac{\text{kg}}{\text{cm}^2} \times (0.707 \times 1 \text{ cm})$$

$$R_d = 1252.23 \frac{\text{kg}}{\text{cm}}$$

#### 12.4.1.4 Análisis de tensiones y dimensionamiento del cordón

Esfuerzo de corte en la dirección “x” será:

$$S_x = \frac{F_x}{A_w}$$

$$S_x = \frac{5260 \text{ kg}}{14.14 \text{ cm}^2}$$

$$S_x = 372 \text{ kg/cm}^2$$

Esfuerzo debido a la flexión, se manifestará en la dirección “y”, la misma será:

$$S_y = \frac{M f_x}{W} \quad \text{Ecuación 5.13}$$

$M f_x$  = Momento flector respecto a la dirección “x”

$W$  = Modulo resistente de la sección.

El módulo resistente se calcula como:

$$W = \left( \frac{(b \cdot h^3)}{12} \cdot \left( \frac{2}{h} \right) \right) \times 2 = \left( \frac{1 \times 0.707 \times 9^2}{6} \right) \times 2$$

$$W = 23.6 \text{ cm}^3$$

La ecuación 5.13 resulta:

$$S_y = \frac{M}{W} = \frac{19882.8 \text{ kgcm}}{19 \text{ cm}^3}$$

“Autocompactor de residuos sólidos urbanos”

$$S_y = 843.7 \text{ kg/cm}^2$$

Para componer ambas tensiones se debe utilizar la ecuación 5.14.

$$S = \sqrt{S_x^2 + S_y^2} \quad \text{Ecuación 5.14}$$

Donde:

$S_y$  = Tensión en dirección “y”

$S_x$  = Tensión en dirección “x”

$$S = \sqrt{\left(372 \frac{\text{kg}}{\text{cm}^2}\right)^2 + \left(843.7 \frac{\text{kg}}{\text{cm}^2}\right)^2}$$

$$S = 922 \text{ kg/cm}^2$$

A partir de la tensión disponible en un cordón con cateto de 10 mm de longitud, se calcula la proporción de esta necesaria para soportar la tensión de diseño  $R_d$ .

$$d_{nec} = \frac{S}{R_d}$$

$$d_{nec} = \frac{922 \frac{\text{kg}}{\text{cm}^2}}{1252.36}$$

$$d_{nec} = 0.736 \text{ cm} = 7.36$$

Se obtiene una proporción de menos del 75% como necesaria para la longitud del cateto en cuestión. Por lo tanto, se toma 7.5 mm la longitud del cateto del cordón de soldadura.

#### 12.4.2 Contraste de cálculo con la norma SIRSOC:

Tabla J.2-4  
Tamaño Mínimo de Soldaduras de Filete (b)

Espesor del Material Unido más Grueso (mm)	Tamaño Mínimo de la Soldadura de Filete (a) (mm)
Hasta 6	3
Más de 6 hasta 13	5
Más de 13 hasta 19	6
Más de 19	8

(a) Lado del filete. Debe hacerse de una sola pasada.  
(b) Ver la Sección J.2.2(b) para el lado máximo del cordón de filete.

Imagen 12.12 Tamaño mínimo de soldaduras de filete (bibliografía 22)



- El lado (cateto) máximo (d) del filete para cordones a lo largo de bordes será:

- (a)  $\leq$  (espesor del material) si el espesor es  $\leq 6 \text{ mm}$ .
- (b)  $\leq$  (espesor del material menos 2mm) si el espesor  $> 6 \text{ mm}$

Esta especificación busca permitir el control de la dimensión del filete por lo que es aplicable en los casos como los de la figura.

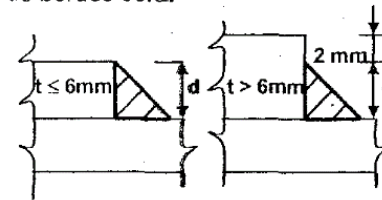


Imagen 12.13 Tamaño máximo de soldaduras de filete (bibliografía 22)

La norma exige un cateto mínimo de 5 mm y un cateto máximo de 7.52 mm (9.52mm – 2 mm). Por lo que los cordones de 6 cm de longitud con catetos de 7.5 mm estarán dentro de los parámetros establecidos.

### 12.5 Calculo bulones de manota

Para culminar el diseño de la manota se proseguirá a seleccionar los bulones de sujeción. Se ha seleccionado tornillos de ½ pulgada de diámetro, se optó por sujetarla mediante tuercas del mismo material, estas deberán ser soldadas a la manota, procurando que la soldadura no afecte ni a la tuerca ni a la pieza, de este modo facilitar el montaje y desmontaje, ya que no se podrá acceder a la parte posterior durante el armado, se consideró esta la mejor opción ya que en caso de que se falsee la rosca hembra simplemente se reemplazará la tuerca averiada permitiendo así seguir utilizando las demás piezas.

Analizando el caso más desfavorable como el anterior nos dará un esfuerzo combinado sobre la sección de los tornillos (aplicando la fuerza máxima del cilindro con un ángulo de  $16^\circ$  respecto a la horizontal).

#### 12.5.1 Hipótesis de cálculo

- La fuerza aplicada sobre la manota será de manera gradual y los ciclos serán lo suficientemente bajos como para considerar la carga como estática.
- La manota será rígida inclinándose alrededor del punto A cuando es aplicada la carga F. siendo las deformaciones de los tornillos,  $\delta_1$  y  $\delta_2$  respectivamente, proporcionales a sus distancias al punto de giro A.

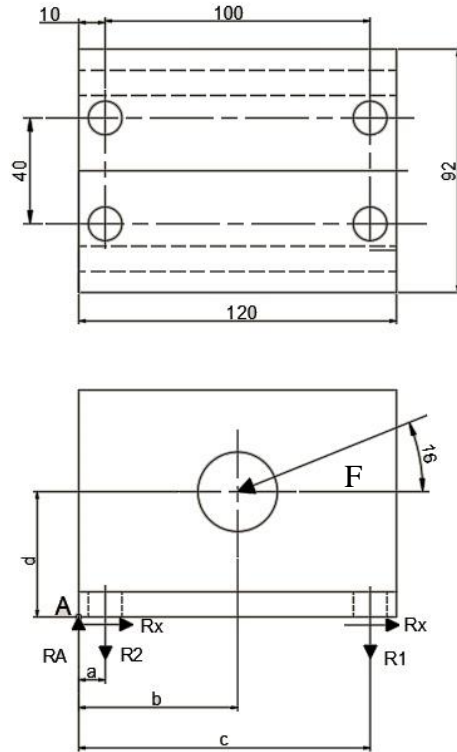


Imagen12.0.14 Manota de sujeción cilindro 3"

Donde:

$$a = 1 \text{ cm}$$

$$b = 60 \text{ cm}$$

$$c = 11 \text{ cm}$$

$$d = 4.732 \text{ cm}$$

### 12.5.2. Análisis de fuerzas

$$F = 5472 \text{ kg}$$

$$\sum F_x = 0$$

$$F_x = F \cos 16^\circ = 5260 \text{ kg}$$

$$R_x = \frac{F_x}{4}$$

$$R_x = \frac{5260 \text{ kg}}{4}$$

$$R_x = 1315 \text{ kg}$$

$$\sum F_y = 0$$

$$\sum F_y = F_y + 2 R_1 + 2 R_2 - R_A$$

$$F_y = F \text{ sen } 16^\circ = 1508.3 \text{ kg}$$

$$\sum M_A = 0$$

$$R_1 c + 2 R_2 a + F_y b - F_x d = 0$$

si:

$$\frac{R_2}{R_1} = \frac{a}{c}$$

$$R_1 = R_2 \frac{c}{a}$$

$$\left(R_2 \frac{c}{a}\right) c + 2 R_2 a + F_y b - F_x d = 0$$

$$R_2 \left(\frac{c^2}{a} + 2 a\right) + F_y b - F_x d = 0$$

$$R_2 = \frac{F_x d - F_y b}{\left(\frac{c^2}{a} + 2 a\right)}$$

$$R_2 = \frac{5260 \text{ kg} \times 6 \text{ cm} - 1508.3 \text{ kg} \times 4.732 \text{ cm}}{\left(\frac{(11 \text{ cm})^2}{1 \text{ cm}} + 2 \times 1 \text{ cm}\right)}$$

R2

$$R_1 = R_2 \times \frac{c}{a}$$

$$R_1 = 198.6 \text{ kg} \times \frac{11 \text{ cm}}{1 \text{ cm}}$$

$$R_1 = 2184.4 \text{ kg}$$

$$F_y + 2 R1 + 2 R2 = RA$$

$$RA = 1508.3 \text{ kg} + 2 \times 198.6 \text{ kg} + 2 \times 2184.4 \text{ kg}$$

$$RA = 6274.3 \text{ kg}$$

El area de esfuerzo del tornillo de 1/2 pulgada rosca fina (UNF) esta tabulado (tabla AT14

Bibliografía 2)

**TABLA AT 14 ROSCAS DE TORNILLO UNIFICADA Y AMERICANA. BASTA Y FINA**

Valores seleccionados extractados de ASA B1.1-1960 (3-1), que debe ser consultada para ajustes de clase 3, rosca exterior. El diámetro menor de la rosca interior no es exactamente el mismo que para la rosca exterior. El área de esfuerzo de tracción es el área de paso y menor; detalles en referencia (5.1). Valores seleccionados de la serie de rosca que corresponde a un diámetro que es igual aproximadamente al promedio de los diámetros de 12 filetes, por encima del tamaño de 1 1/2 pulgadas.

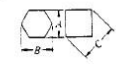
TAMAÑO	DIAMETRO MAYOR BÁSICO		BASTA (UNC)				FINA (UNF) Y 12 UN				ANCHURA A ENTRE CARAS, REGULAR, EN BRUTO (Seleccionado de ASA B 18.2-1952)																																						
	pulg	cm	Hilos/ Pulgada	Diámetro menor rosca exterior		Área de esfuerzo A <sub>s</sub>		Hilos/ Pulgada	Diámetro menor rosca exterior			Área de esfuerzo A <sub>s</sub>																																					
				pulg	cm	pulg <sup>2</sup>	cm <sup>2</sup>		pulg	cm		pulg <sup>2</sup>	cm <sup>2</sup>																																				
0	0,0600	0,1524						80	0,0447	0,1135	0,00180	0,0116	 <p>Para cabezas y tuercas cuadradas, A es diferente en los tamaños menores (inferiores a 7/8 pulg) de estos valores. Véanse detalles en la Norma.</p> <table border="1"> <thead> <tr> <th colspan="2">Cabeza: A</th> <th colspan="2">Tuerca: A</th> </tr> <tr> <th>pulg</th> <th>cm</th> <th>pulg</th> <th>cm</th> </tr> </thead> <tbody> <tr> <td>1/16</td> <td>1,11</td> <td>1/16</td> <td>1,11</td> </tr> <tr> <td>1/8</td> <td>1,27</td> <td>1/8</td> <td>1,27</td> </tr> <tr> <td>3/16</td> <td>1,42</td> <td>3/16</td> <td>1,42</td> </tr> <tr> <td>1/4</td> <td>1,58</td> <td>1/4</td> <td>1,74</td> </tr> <tr> <td>5/16</td> <td>1,90</td> <td>3/8</td> <td>1,90</td> </tr> <tr> <td>3/8</td> <td>2,06</td> <td>7/8</td> <td>2,22</td> </tr> <tr> <td>1/2</td> <td>2,38</td> <td>1 1/2</td> <td>2,38</td> </tr> </tbody> </table>	Cabeza: A		Tuerca: A		pulg	cm	pulg	cm	1/16	1,11	1/16	1,11	1/8	1,27	1/8	1,27	3/16	1,42	3/16	1,42	1/4	1,58	1/4	1,74	5/16	1,90	3/8	1,90	3/8	2,06	7/8	2,22	1/2	2,38	1 1/2	2,38
Cabeza: A		Tuerca: A																																															
pulg	cm	pulg	cm																																														
1/16	1,11	1/16	1,11																																														
1/8	1,27	1/8	1,27																																														
3/16	1,42	3/16	1,42																																														
1/4	1,58	1/4	1,74																																														
5/16	1,90	3/8	1,90																																														
3/8	2,06	7/8	2,22																																														
1/2	2,38	1 1/2	2,38																																														
1	0,0730	0,1854	64	0,0538	0,1366	0,00263	0,01697	72	0,0560	0,1422	0,00278	0,0179																																					
2	0,0860	0,2184	56	0,0641	0,1628	0,00370	0,02387	64	0,0668	0,1696	0,00394	0,0254																																					
3	0,0990	0,2514	48	0,0734	0,1864	0,00487	0,03142	56	0,0771	0,1958	0,00523	0,0337																																					
4	0,1120	0,2845	40	0,0813	0,2065	0,00604	0,03897	48	0,0864	0,2194	0,00661	0,0426																																					
5	0,1250	0,3175	40	0,0943	0,2395	0,00796	0,05135	44	0,0971	0,2466	0,0083	0,0535																																					
6	0,1380	0,3505	32	0,0997	0,2532	0,00909	0,05864	40	0,1073	0,2725	0,01015	0,0654																																					
8	0,1640	0,4166	32	0,1257	0,3192	0,0140	0,0903	36	0,1299	0,3299	0,01474	0,0950																																					
10	0,1900	0,4826	24	0,1389	0,3527	0,0175	0,1129	32	0,1517	0,3853	0,0200	0,1290																																					
12	0,2160	0,5486	24	0,1649	0,4188	0,0242	0,1561	28	0,1722	0,4373	0,0258	0,1665																																					
1 1/4	0,2500	0,6350	20	0,1887	0,4792	0,0318	0,2052	28	0,2062	0,5237	0,0364	0,2348																																					
1 1/2	0,3125	0,7938	18	0,2443	0,6204	0,0524	0,3381	24	0,2614	0,6639	0,0580	0,3742																																					
1 3/4	0,3750	0,9525	16	0,2983	0,7576	0,0775	0,5000	24	0,3239	0,8227	0,0878	0,5664																																					
2	0,4375	1,1113	14	0,3499	0,8886	0,1063	0,6857	20	0,3762	0,9555	0,1187	0,7658																																					
2 1/4	0,5000	1,2700	13	0,4056	1,0302	0,1419	0,9154	20	0,4387	1,1143	0,1599	1,0316																																					
2 3/4	0,5625	1,4288	12	0,4603	1,1691	0,182	1,174	18	0,4943	1,2555	0,203	1,310																																					
								16	0,5568	1,4147	0,256	1,652																																					

Imagen 12.15 Tabla de roscas de tornillos

El area de esfuerzo del bulón seleccionado es:

$$A_s = 1.0316 \text{ cm}^2$$

La tension de traccion St sobre el bulón será:

$$St = \frac{R1}{A_s}$$

$$St = \frac{2183.5 \text{ kg}}{1.0316 \text{ cm}^2}$$

$$St = 2116.6 \text{ kg/cm}^2$$

“Autocompactor de residuos sólidos urbanos”

La tensión de corte  $S_s$  sobre el bulón será:

$$S_s = \frac{R_x}{A_s}$$

$$S_s = \frac{1315 \text{ kg}}{1.0316 \text{ cm}^2}$$

$$S_s = 1274.7 \text{ kg/cm}^2$$

Utilizando ecuacion de esfuerzo combinado:

$$\frac{1}{N} = \left[ \left( \frac{S_t}{S_y} \right)^2 + \left( \frac{S_s}{S_{sys}} \right)^2 \right]^{1/2} \quad \text{Ecuacion 5.15}$$

$S_y$  = Tensión de fluencia.

$S_{sys}$  = Tension de fluencia sometida al corte.

### 12.5.3 Selección de material y comprobacion

Luego de algunas iteraciones se seleccionó un tornillo SAE grado 5 de ½ pulgada la cual según la tabla 5.2 Faires consta con una tensión de fluencia de  $6187 \text{ kg/cm}^2$ :

$$S_y = 6187 \text{ kg/cm}^2$$

Utilizando la teoria del esfuerzo máxmimo :

$$S_{sys} = 0.5 S_y$$

$$S_{sys} = 0.5 \times 6187 \text{ kg/cm}^2$$

$$S_{sys} = 3093.5 \text{ kg/cm}^2$$

Se reemplazan los valores correspondientes:

$$\frac{1}{N} = \left[ \left( \frac{2116.6 \text{ kg/cm}^2}{6187 \frac{\text{kg}}{\text{cm}^2}} \right)^2 + \left( \frac{1274.7 \text{ kg/cm}^2}{3093.5 \frac{\text{kg}}{\text{cm}^2}} \right)^2 \right]^{1/2}$$

$$\frac{1}{N} = 0.53$$

Se obtiene:

$$N = 1.86$$

Se comprueba que la selección admitirá los esfuerzos. En éste caso no se considerará la fatiga, ya que no será una sollicitación típica sobre el tornillo, la junta estará sometida a compresión mayormente, salvo cuando la pala de principal retroceda, en cuyo caso la tracción sobre los tornillos será despreciable comparada a la aquí supuesta.

## **13 ANÁLISIS DE ELEMENTO FINITO:**

### 13.1 proceso de compactación

Anteriormente en la **Imagen7.2** se ilustro el proceso de compactación de RSU donde se pudo observar y comprender los esfuerzos a los que estaran sometido cada pieza, y de esta forma analizar aquellos que se consideren criticos.

Se puede apreciar que el periodo en que los residuos reducirán su volumen en un mayor porcentaje, por lo tanto, en donde mayores fuerzas se invertirán, es en la segunda compactación. Estas serán proporcionadas por los cilindros principales. Las piezas que deberán soportar tanto la acción de los cilindros como la reacción de los residuos a ser compactados son la propia pala de compactación así como la compuerta.

### 13.2 Pala de compactación principal

Para el diseño de la pala de compactación se supuso un plegado en “L” 450 x 390 mm con un espesor de 3/16”, reforzado longitudinalmente con planchuelas de 3/8”. Sujetada a los cilindros mediante las manotas anteriormente mencionadas, precisamente entre los refuerzos longitudinales se sujetarán éstas, con un espesor aumentado en esta sección por otra chapa 3/16”, en esta caso un perfil “U” de 70x40 mm. A partir del ancho interior disponible se propuso una compuerta reforzada con planchuelas de 3/8” longitudinalmente recubierta con chapa de 1/8” de ambos lados para obtener así un mayor momento de inercia en el sentido de la acción de las fuerzas.

Para el análisis se analizarán dos posiciones extremas tanto al comienzo como al final de la carrera suponiendo la máxima fuerza capaces de entregar los pistones, continuando con la modalidad del conjunto anterior. Habiendo ya mallado el conjunto, se continuará con la definición de las fuerzas y el posterior análisis de tensiones.

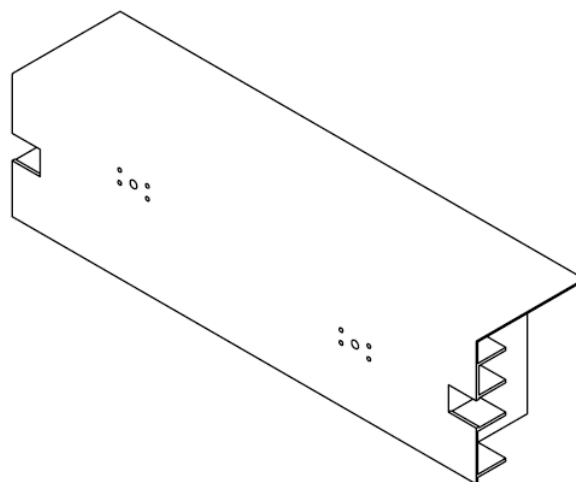


Imagen 13.1 Vista en perspectiva pala compactación principal.

### 13.3 Dimensiones

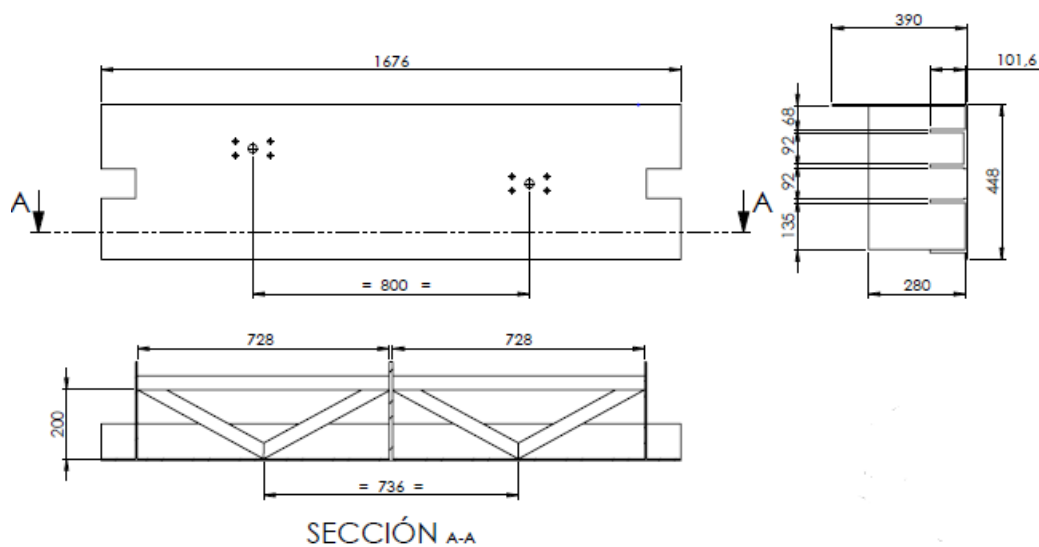
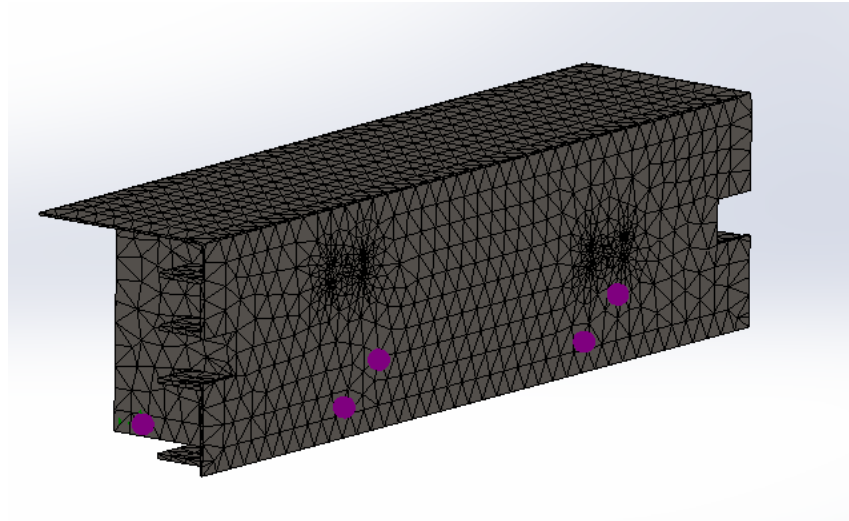


Imagen 13.2 Dimensiones generales pala compactación principal





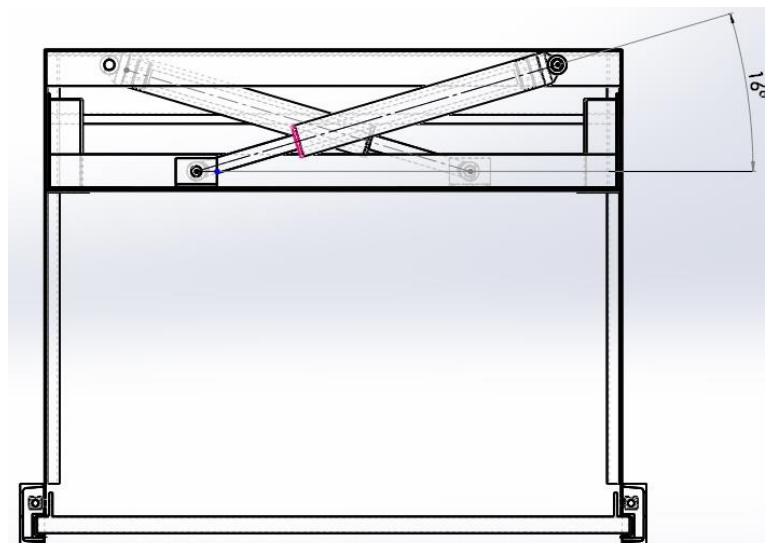
*Imagen 13.3 Mallado conjunto pala de compactación*

#### 13.4 Mallada pala de compactación principal

Se aplicará el análisis de elemento finito al conjunto en dos posiciones, al comienzo y al final de la carrera, en ambos casos, aplicando la totalidad de la fuerza capaces de entregar ambos cilindros hidráulicos. Comprobando así, que la pala resista a la máxima carga en cualquier posición ya que estas son las más críticas.

#### 13.5. Posición inicio de carrera.

La posición de la pala será tal como se muestra en la imagen:



*Imagen 13.4 Posición pala compactación inicio carrera*

*13.5.1 Análisis de fuerzas:*

Las descomposiciones de las fuerzas máximas son:

$$F = 5472 \text{ kg}$$

$$\alpha = 16^\circ$$

$$F_x = 5472 \text{ kg} \times \cos 16^\circ$$

$$F_x = 5260 \text{ kg}$$

$$F_y = 5472 \text{ kg} \times \sin 16^\circ$$

$$F_y = 1508 \text{ kg}$$

Tal como se indica en el cálculo de los bulones de sujeción. Las fuerzas en el eje X se anulan entre sí, pero someten a la pala a una serie de tensiones, mientras que las fuerzas en Y serán las que compactarán los residuos, para que la pala resulte en un equilibrio estático los mismos ejercerían una presión P sobre el frente de la pala, cuya área calculada ya calculada en el capítulo 11 es de  $7526 \text{ cm}^2$ , la cual sería de:

$$P = 2 \times F_y / A$$

$$P = 1508 \text{ kg} / 7526 \text{ cm}^2$$

$$P = 0.40 \text{ kg/cm}^2$$

Las fuerzas se transmitirán a la pala mediante las manotas de sujeción y los bulones correspondientes. Este análisis se puede ver **Capítulo 12.4** Como resultado tendremos la siguiente distribución de fuerzas:

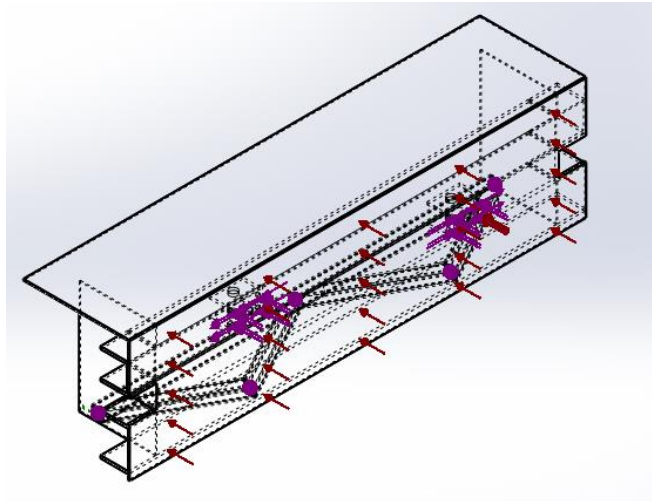


Imagen 13.5 Distribución de fuerzas conjunto pala de compactación en inicio de carrera

### 13.5.2 Análisis de tensiones compuestas:

De la simulación de tensiones compuestas resultaron las siguientes imágenes:

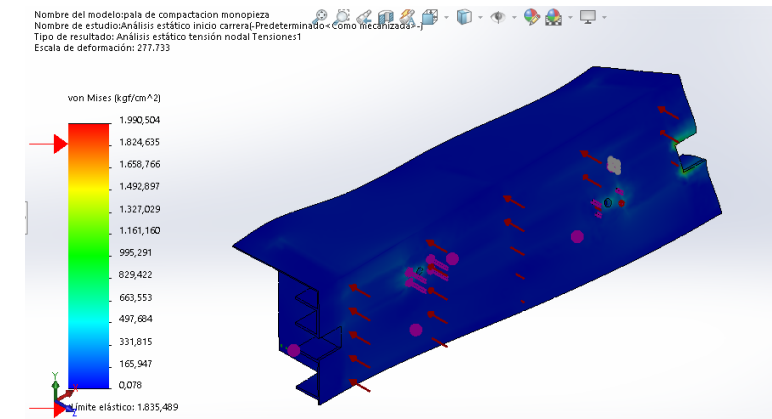


Imagen 13.6 Distribución de tensiones conjunto pala de compactación vista en perspectiva

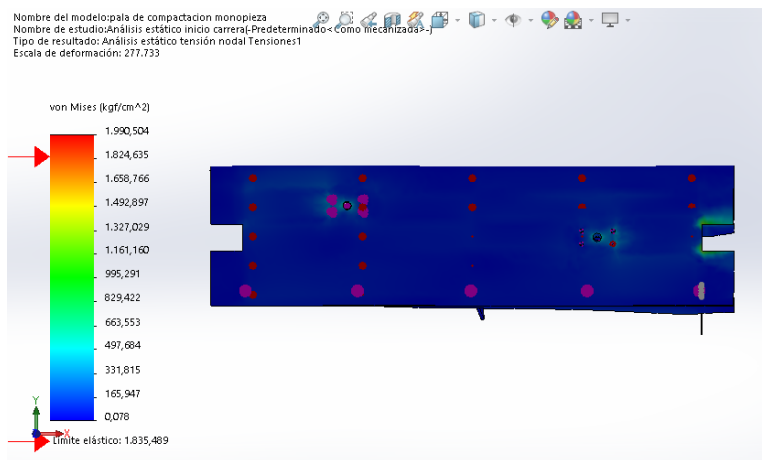


Imagen 13.7 Distribución de tensiones conjunto pala de compactación vista frontal

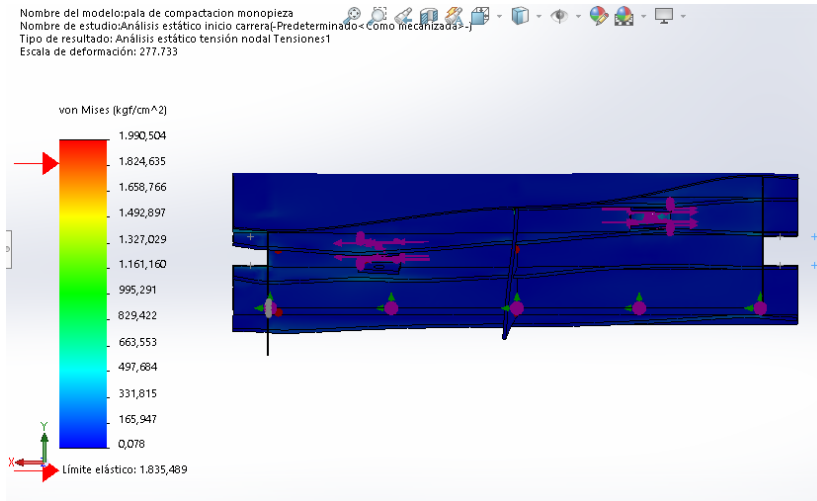


Imagen 13.8 Distribución de tensiones conjunto pala de compactación vista trasera

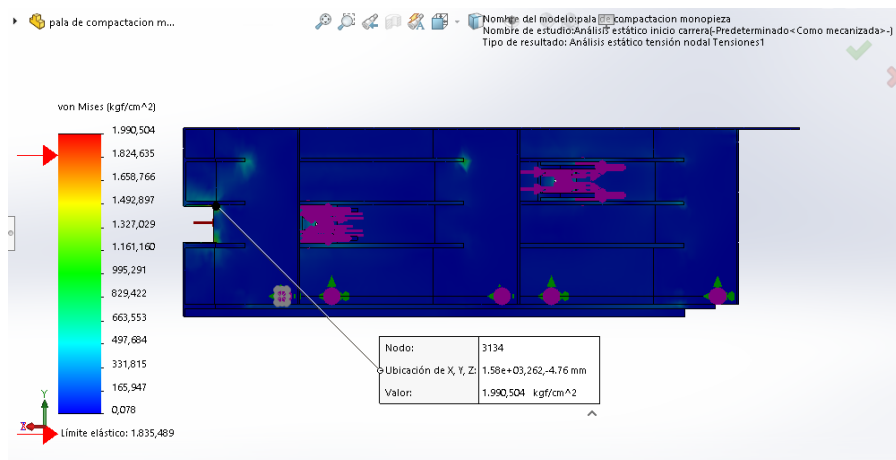


Imagen 13.9 Distribución de tensiones conjunto pala de compactación nodos mayor solicitación

En este análisis se analizaron las tensiones compuestas utilizando el criterio de rotura de Von Mises como en el caso anterior.

Se puede notar que las mayores tensiones se encuentran en las cercanías de las guías. Las máximas tensiones son del orden de los  $1990.5 \text{ kg/ccm}^2$ . El material seleccionado es SAE 1010 comercial, cuya tensión de fluencia es de  $2400 \text{ kg/cm}^2$ , esto nos da un coeficiente de N de seguridad:

$$N = \frac{3867 \text{ kg/cm}^2}{1990.5 \text{ kg/cm}^2}$$

$$N = 1.2$$

El cual se consideró suficiente, ya que las posibilidades de que se llegue a este nivel de esfuerzos son bajas.

### 13.5.3 Análisis de deformaciones

Continuando con el análisis manteniendo la magnitud de las cargas la simulación arrojó las deformaciones ilustradas por las siguientes imágenes:

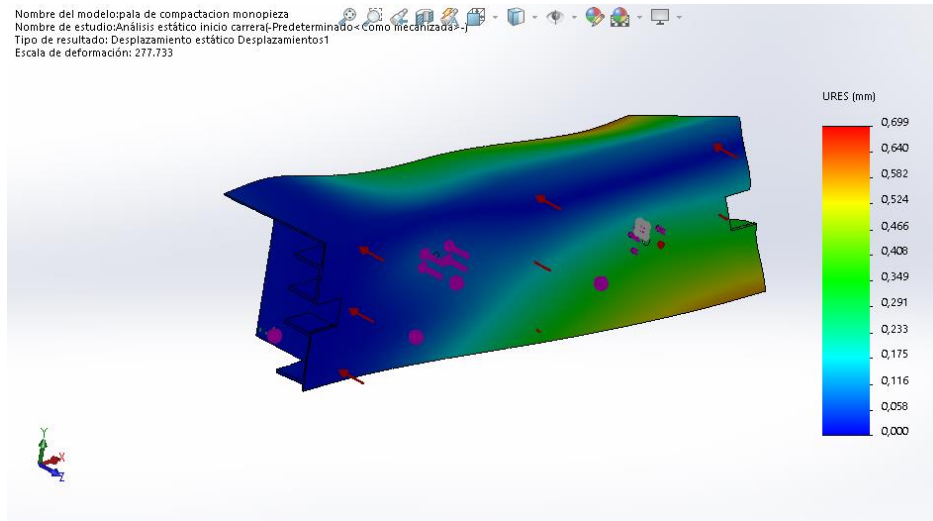


Imagen 13.10 Deformaciones conjunto pala de compactación vista perspectiva

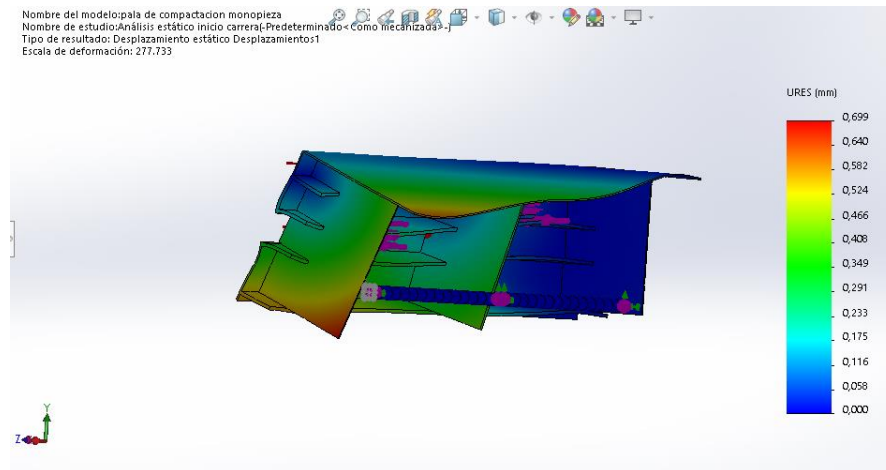


Imagen 13.11 Deformaciones conjunto pala de compactación vista perspectiva posterior

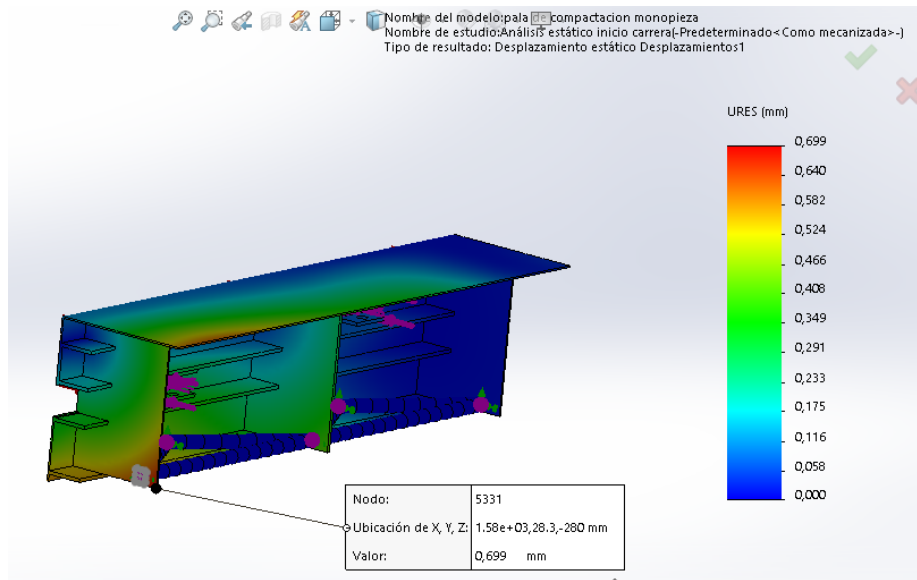


Imagen 13.12 Deformaciones conjunto pala de compactación vista perspectiva posterior

### 13.6 Posición Final de carrera:

La posición de la pala será tal como se muestra en la imagen:

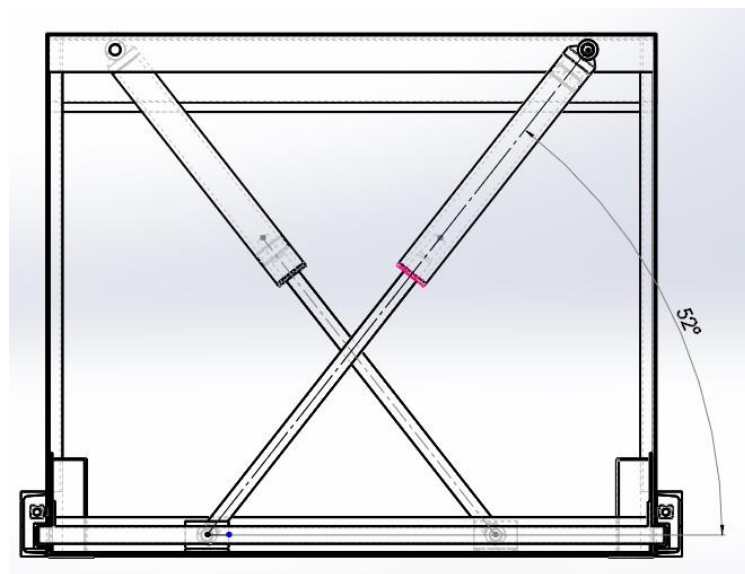


Imagen 13.13 Posición pala compactación final carrera

#### 13.6.1 Análisis de fuerzas:

Las descomposiciones de las fuerzas máximas son:

$$F_y = F_{max} \text{sen } 52^\circ$$

$$F_y = 5472 \text{ kg sen } 52^\circ$$

$$F_y = 4312 \text{ kg}$$

$$F_x = F_{max} \cos 52^\circ$$

$$F_x = 5472 \text{ kg} \cos 52^\circ$$

$$F_x = 3370 \text{ kg}$$

Tal como ocurre en el caso anterior las fuerzas en el eje X se anulan entre sí, en este caso las fuerzas en Y son mucho mayores en consecuencia también la presión de los residuos:

$$P = 2 \times F_y / A$$

$$P = 8624 \text{ kg} / 7526 \text{ cm}^2$$

$$P = 1.14 \text{ kg/cm}^2$$

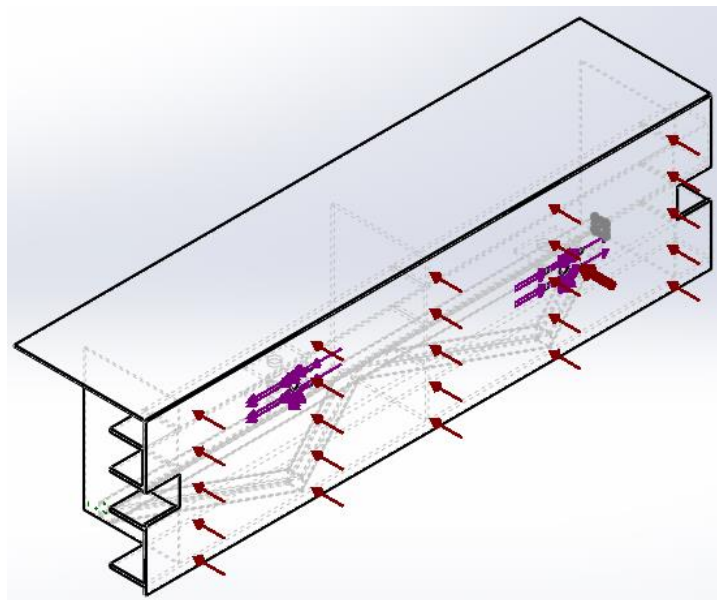


Imagen 13.14 Distribución de fuerzas conjunto pala de compactación final de carrera

### 13.6.2. Análisis de tensiones compuestas

Con esta nueva configuración de cargas simulación arrojó las tensiones ilustradas por las siguientes imágenes:

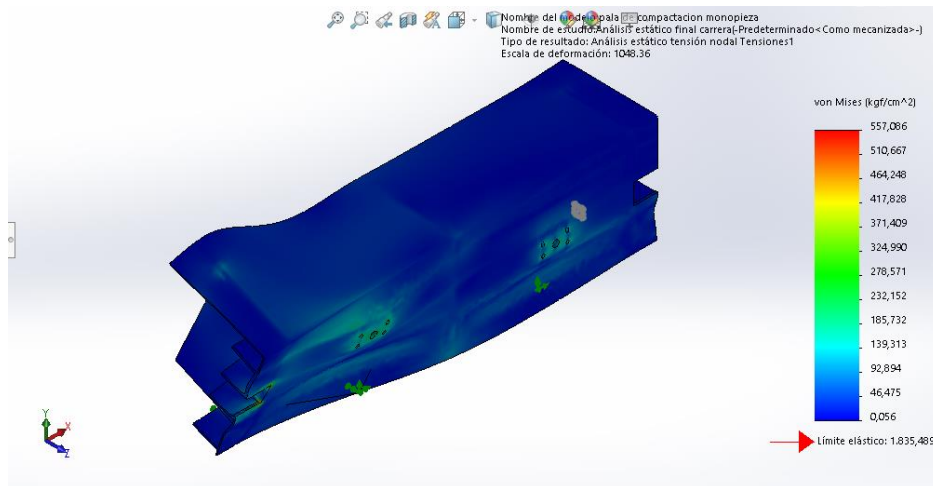


Imagen 13.15 Distribución tensiones conjunto pala de compactación

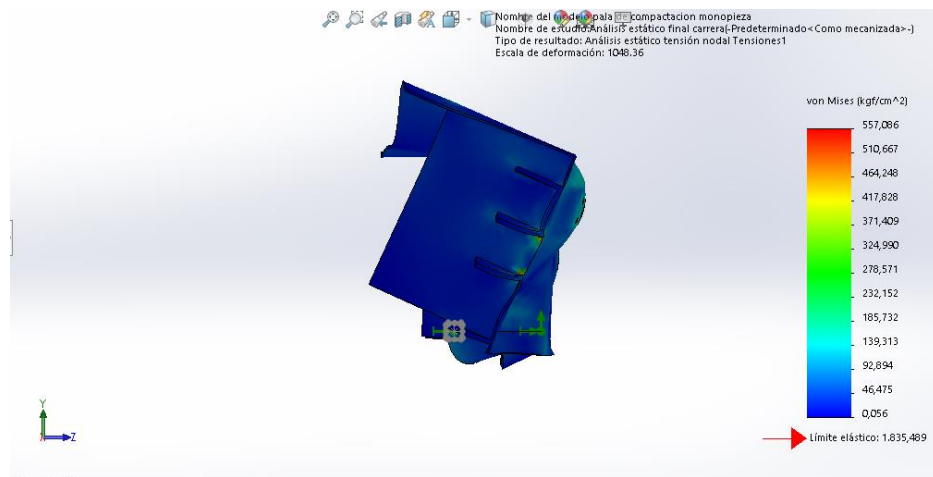


Imagen 13.16 Distribución tensiones conjunto pala de compactación final de carrera vista lateral

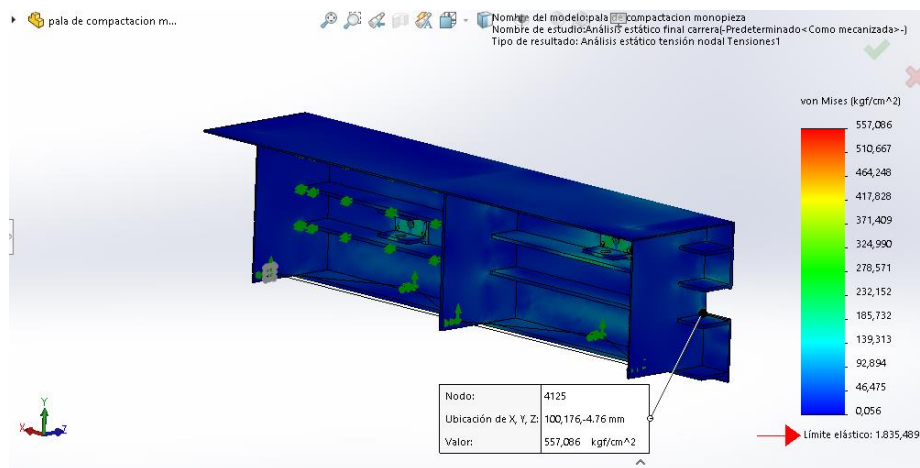


Imagen 13.17 Distribución tensiones conjunto pala de compactación final de carrera vista lateral



Se distingue que las mayores tensiones se encuentran cercanas a las posiciones de los patines guía. Esto se debe a que las presiones son mucho mayores al caso anterior y las tensiones coloniales a la pala se redujeron considerablemente, por lo que los lindes de las manotas no son ya los focos de las tensiones, sino que se alejan de éstas y se ubican cercanas a los patines. Las máximas tensiones que se plantean debido a esta posición, las correspondientes fuerzas actuantes, son del orden de los  $557 \text{ kg/cm}^2$ . De esta manera nuestro N en nuestro caso disminuye:

$$N = \frac{2400 \text{ kg/cm}^2}{557 \text{ kg/cm}^2}$$

$$N = 4.3$$

El cual sigue siendo aceptable para nuestro diseño.

### 13.6.3. Análisis de deformación

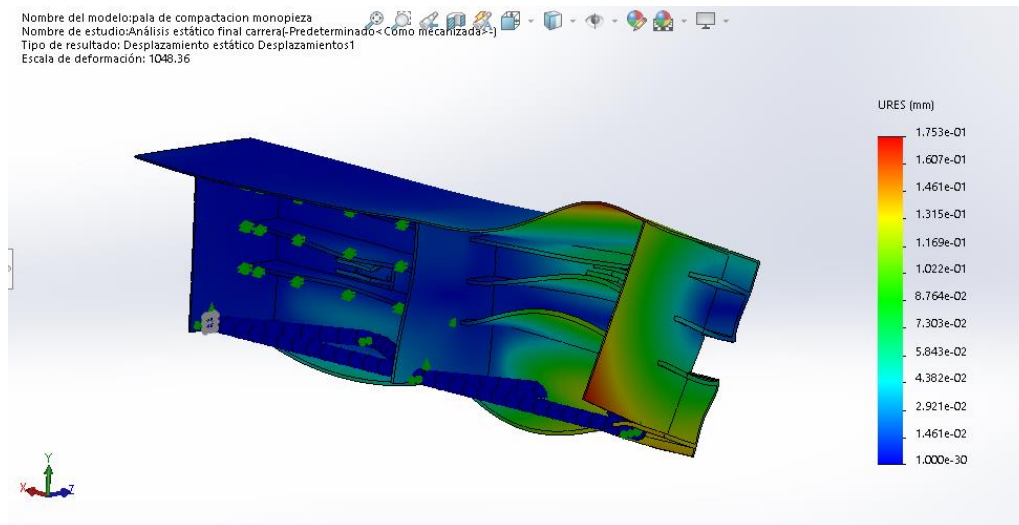


Imagen 13.18 Deformaciones conjunto pala de compactación vista perspectiva posterior

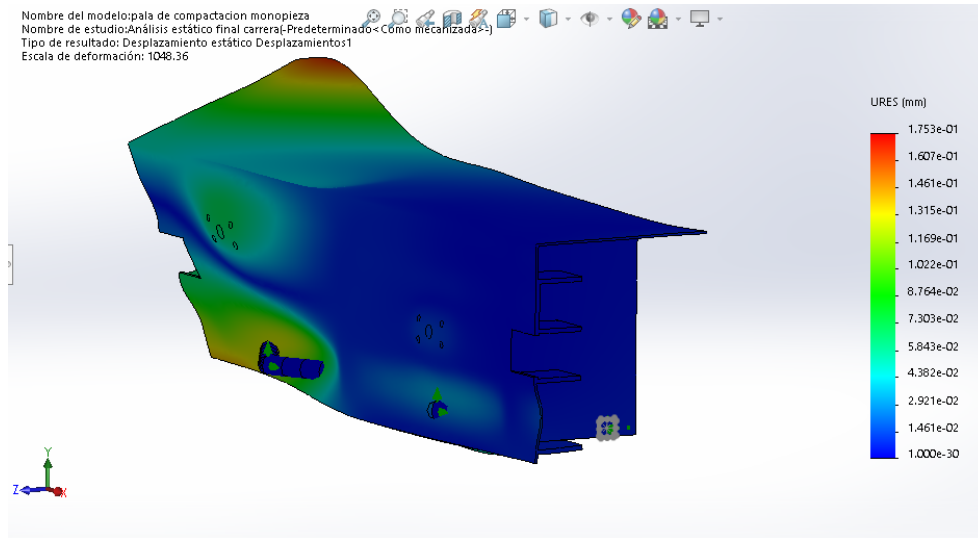


Imagen 13.0.19 Deformaciones conjunto Pala de compactación vista perspectiva frontal

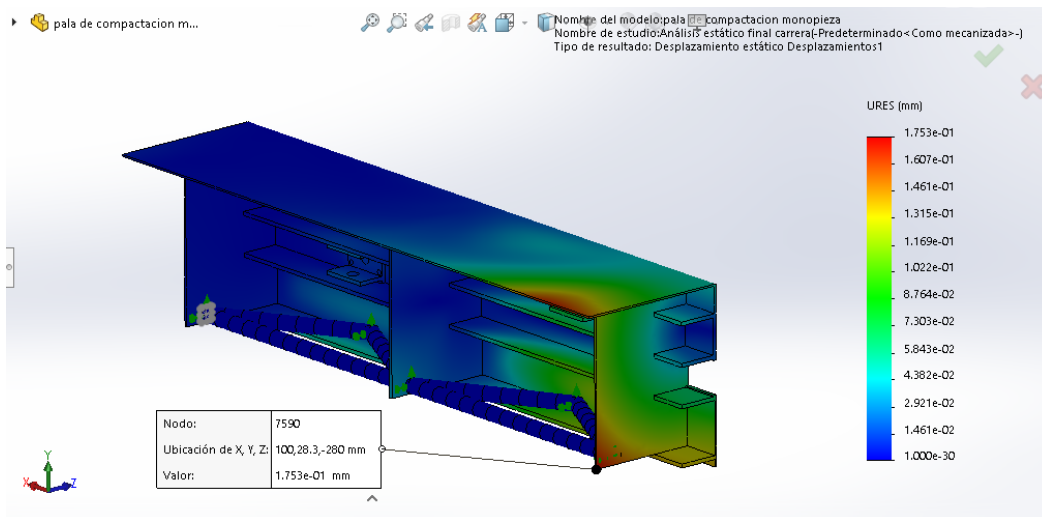


Imagen 13.0.20 Tensión máxima conjunto pala de compactación final de carrera

Al igual que en el caso anterior, las deformaciones máximas se dan en la parte inferior de la pala, en este caso las deformaciones máximas alcanzan 0.175 mm lo que se considera una deformación aceptable.

### 13.7 Dimensionamiento Guillotina:

Para el dimensionamiento de la guillotina se consideraron dos casos en los cuales dicho elemento serán sometidos a esfuerzos críticos.

- En el primer caso se supondrá la zona de compactación con un volumen reducido de capacidad de carga, de tal forma que los residuos contenidos se distribuyan

uniformemente sobre la guillotina. Suponiendo la pala a 10 cm de la guillotina hará que la componente efectiva de compactación sea elevada. De esta forma se comprobará que tanto la estructura, como el espesor de chapa seleccionada sea adecuado tanto en tensiones como en deformaciones.

- El segundo caso se supondrá la zona de compactación completamente vacío ocupado únicamente por un elemento contundente en el fondo del mismo ubicando la fuerza de compactación en el medio de la viga conformada de refuerzo, de esta forma se comprobará que la misma tenga las dimensiones adecuadas y que tanto las tensiones como las deformaciones sean admisibles.

13.7.1 Primer caso sobre guillotina:

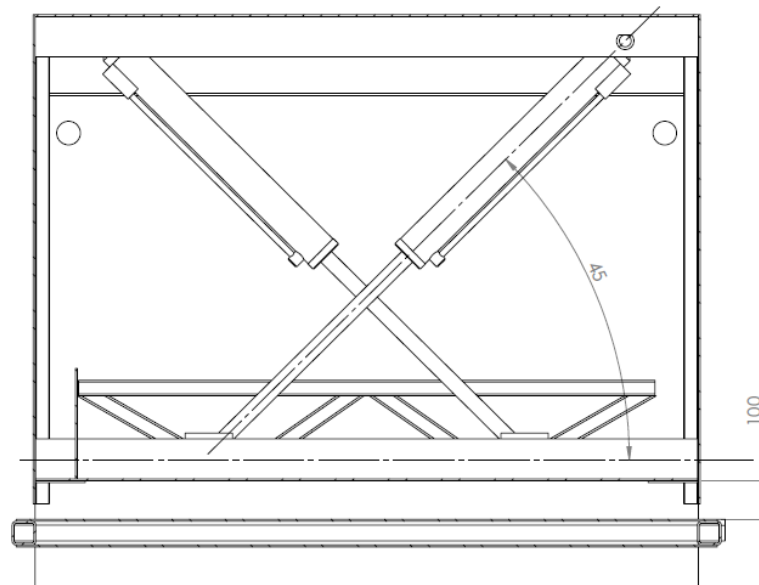


Imagen13.21 Posición Pala de compactación posicionada a 100 mm de la guillotina

Como se observa en la imagen... el ángulo entre el eje de simetría del cilindro y la paralela a la pala es de 45°. Por lo tanto, la componente efectiva de la fuerza total del cilindro calculada en el capítulo 11 será de:

$$F_E = 5472 \text{ kg} \times \cos 45^\circ$$

$$F_E = 3870 \text{ kg}$$

Para ambos cilindros la fuerza total será de:

$$F_T = 3870 \text{ kg} \times 2$$

$$F_T = 7740 \text{ kg}$$

Se procedió con el análisis mediante la simulación de elemento finito en Solidworks suponiendo la carga uniformemente distribuida, se definieron los extremos de la guillotina fijos, ya que los mismos estarán soportados por la guía.

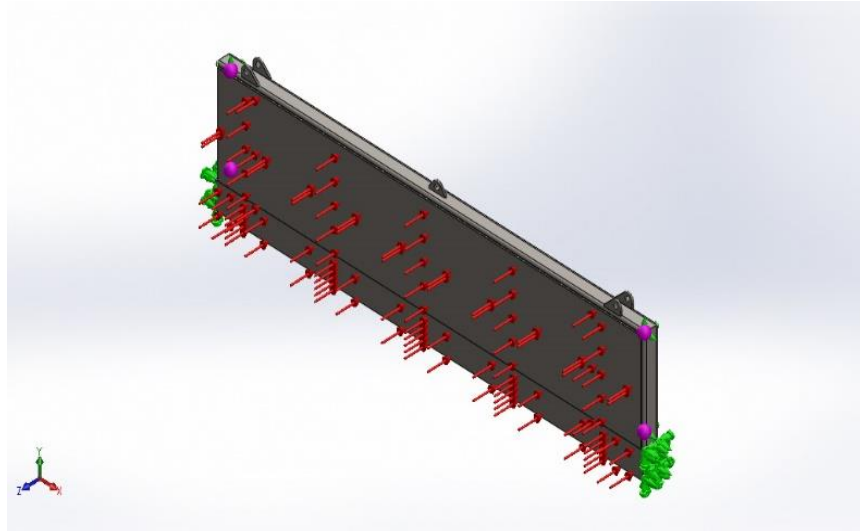


Imagen 13.0.22 Carga distribuida sobre guillotina

Los resultados obtenidos en dicho análisis se pueden dividir en tensiones, desplazamientos y deformaciones unitarias.

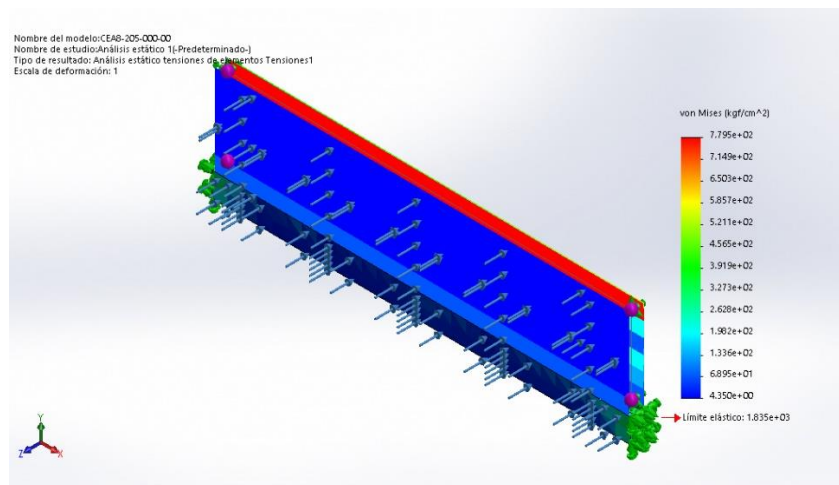


Imagen 13.23 Tensiones sobre guillotina

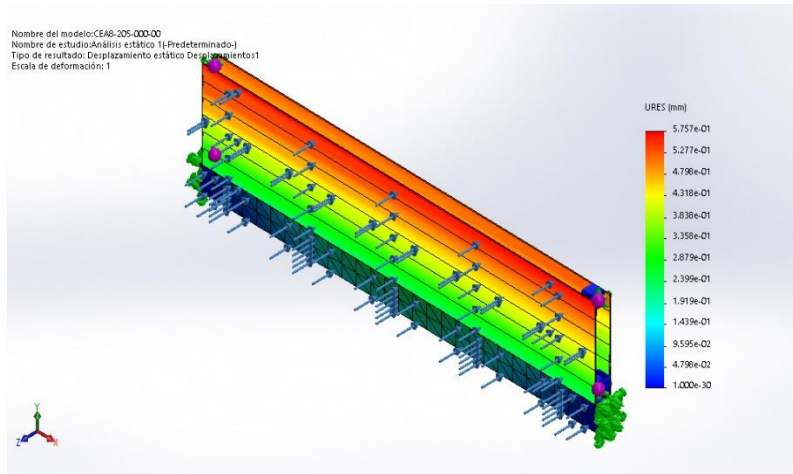


Imagen 13.24 Desplazamientos en la guillotina.

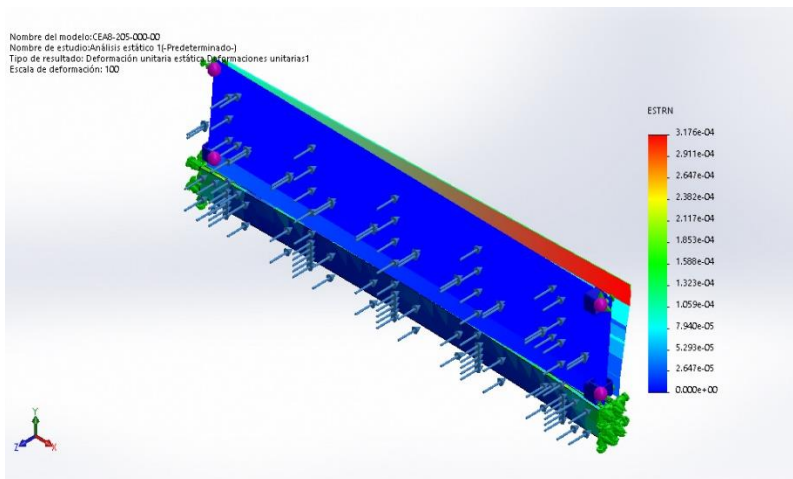


Imagen 13.25 Deformaciones unitarias en la guillotina

Se observa que las tensiones no superan los  $800 \text{ kg/cm}^2$  mientras que los desplazamientos no alcanzan los  $0.0002 \text{ mm}$ . Por lo tanto, se considera un espesor de chapa admisible. Mientras que los miembros estructurales no sufren tensiones ni desplazamientos excesivos.

### 13.7.2 Segundo caso

Para el segundo análisis descrito anteriormente, como se introdujo antes, tomando un caso adverso, se supuso una carga centrada aplicada sobre un área reducida, con un material difícil de compactar. Sería lógico de pensar que, eventualmente pudiera introducirse algún desecho de construcción en algún tipo de contenedor, y el peor de los casos podría ser un

trozo de escombros o, como en este caso supuesto, un bloque hueco portante el cual tiene dimensiones 40 x 20 x 10 (cm) y soporta una presión máxima de 30 kg/cm<sup>2</sup>.

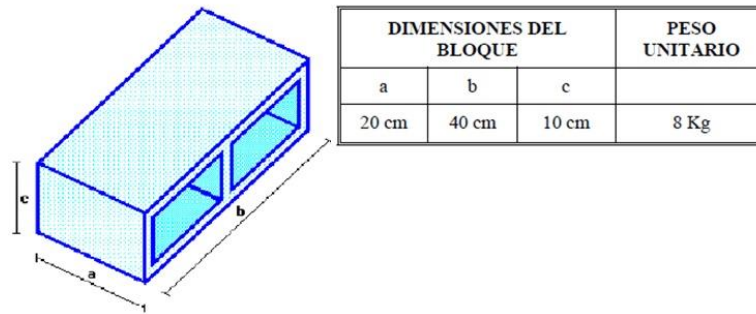


Imagen 13.26 Dimensiones bloque de cemento

Tabla 9. Valores de  $\sigma'_{mo}$  en función de los tipos usuales de mampuestos y morteros.

Tipo de mampuesto	Valores de $\sigma'_{mo}$ en MN/m <sup>2</sup>		
	Tipo de mortero		
	Resistencia elevada (E)	Resistencia Intermedia (I)	Resistencia normal (N)
Ladrillos cerámicos macizos Clase A	4	3,5	3
Ladrillos cerámicos macizos Clase B	2,5	2	1,5
Bloques huecos portantes cerámicos Clase A	3	2,5	2
Bloques huecos portantes cerámicos Clase B	2	1,5	1,2
Bloques huecos portantes de hormigón Tipos I ó II	3	2,5	1,5
Bloques huecos portantes de hormigón Tipo III	2	1,5	1,2

Imagen 13. 27 Resistencia de los diferentes tipos de bloques de cemento (bibliografía ...)

Se propone un perfil armado de chapa 5/16.

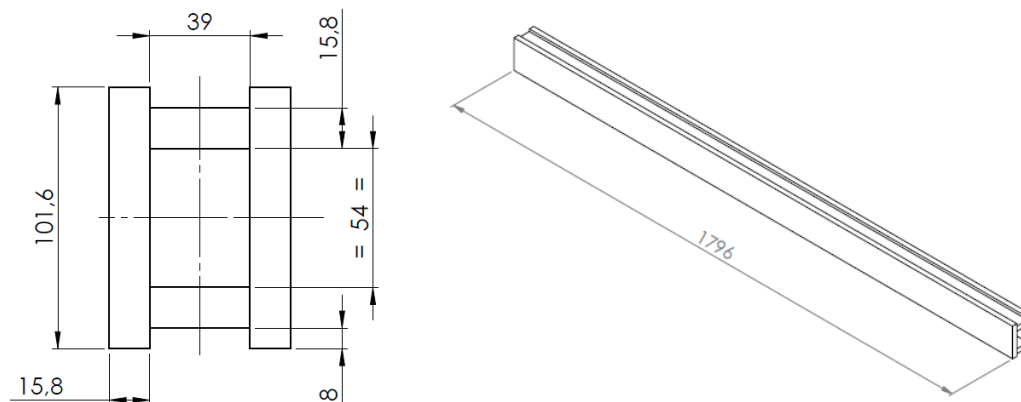


Imagen 13.28 Dimensiones refuerzo inferior Guillotina

Para la construcción del mismo se dejará un vuelo exterior de las almas para poder realizar el cordón de soldadura.

El momento de inercia de la sección calculado mediante el software es de:

$$I_x = 263.34 \text{ cm}^4$$

Mientras que la fibra más alejada al centro de gravedad en el eje x es:

$$c = 3.5 \text{ cm}$$

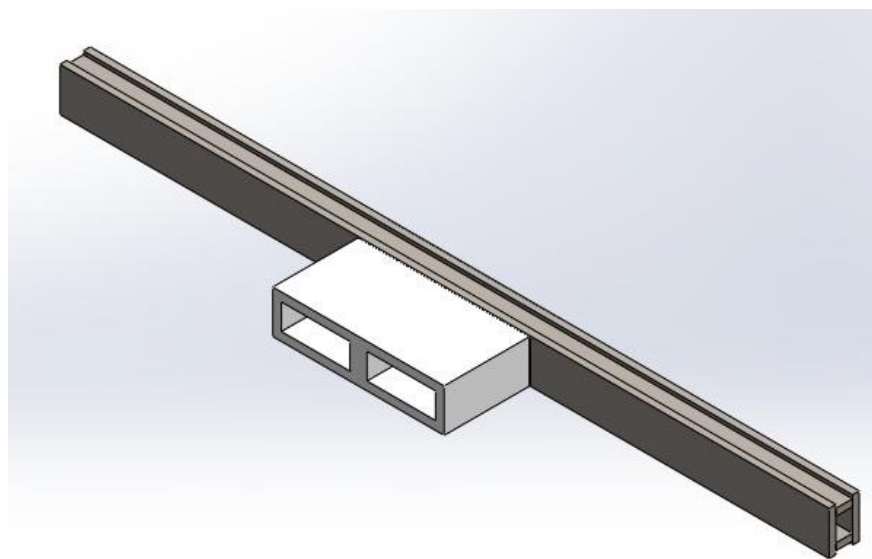
Por lo tanto, el módulo resistente es de:

$$W = \frac{I_x}{c}$$

$$W = \frac{263.34 \text{ cm}^4}{3.5 \text{ cm}}$$

$$W = 75.24 \text{ cm}^3$$

La localización del mismo se supone como se muestra en la figura:



*Imagen 13.29 Disposición del bloque dentro de la cámara de compactación.*

Se procedió con el cálculo de reacciones y su correspondiente tensión de corte y momentos flectores a lo largo de la viga:

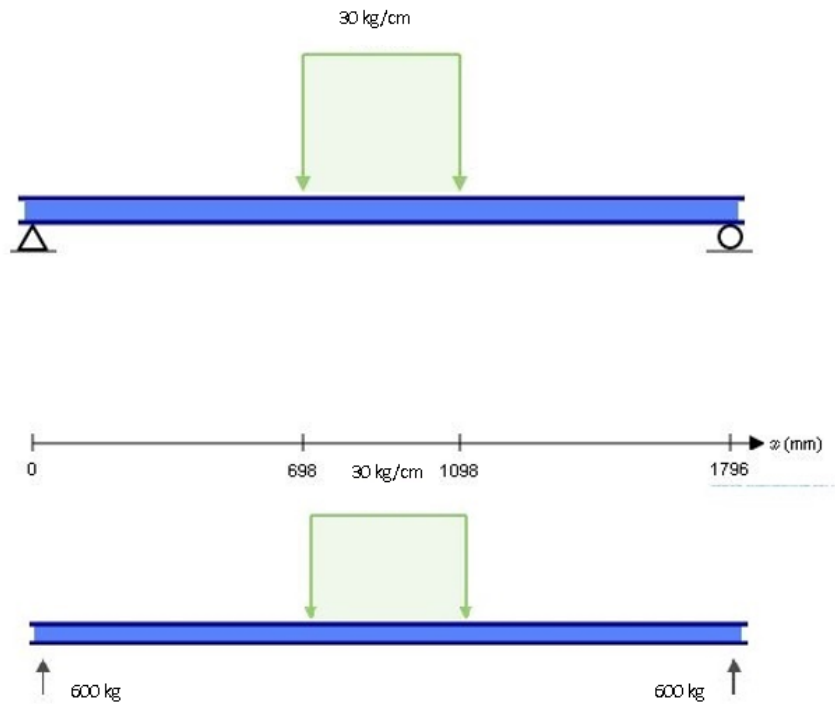


Imagen 13.30 Cargas y reacciones en el perfil

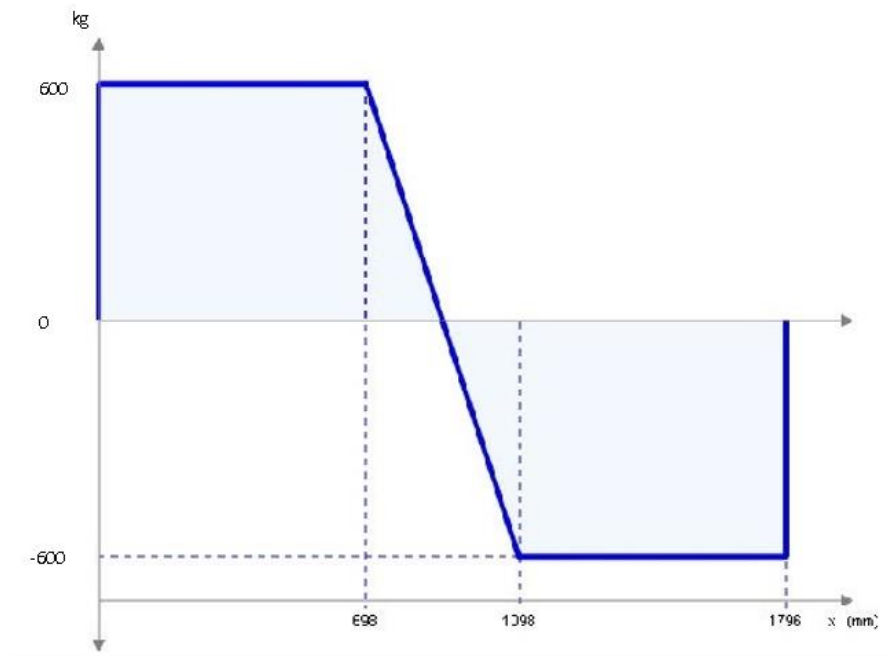


Imagen 13.31 Esfuerzo de corte en el perfil



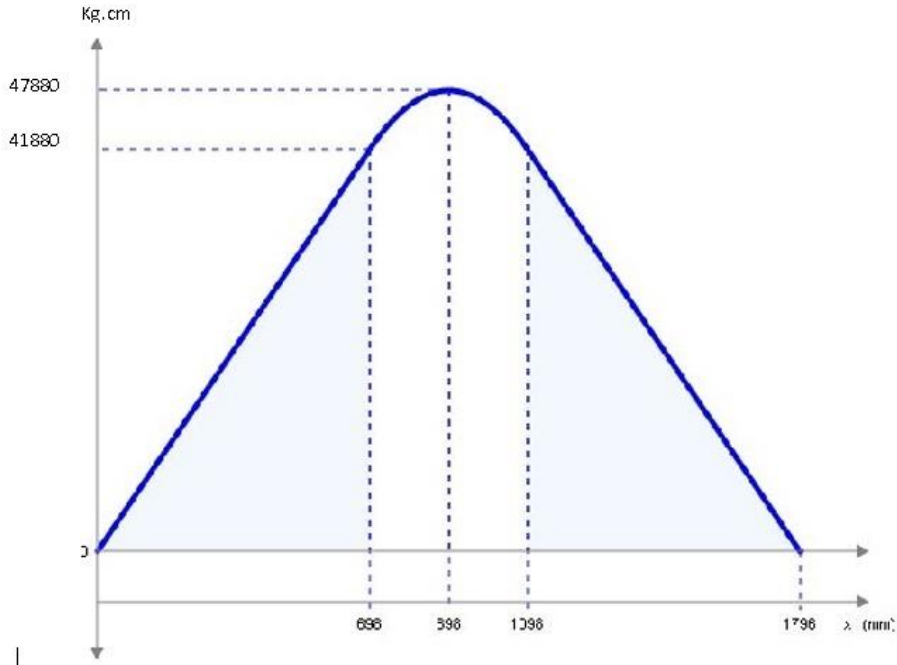


Imagen 13.32 Momento flector en el perfil

Se puede observar que el máximo momento flector se encuentra en las inmediaciones del centro de la viga, más precisamente en la mitad de la misma, cuyo valor es de 78880 kgcm. Seguidamente se calcula la tensión en este punto:

$$S = M/W$$

$$S = \frac{78880 \text{ kgcm}}{75.24 \text{ cm}^3}$$

$$S = \frac{78880 \text{ kgcm}}{75.24 \text{ cm}^3}$$

$$S = 1048.37 \text{ kg/cm}^2$$

Se observa que las tensiones están muy por debajo de la tensión de fluencia del acero comercial de  $2400 \text{ kg/cm}^2$ . Aun así, se considera mantener la sección debido a que este caso es muy particular, y la compresión a la que el objeto debería colapsar es estadística. Nada impide que este valor pudiera ser mayor. Además, este perfil otorga resistencia a la estructura de la guillotina, como se pudo ver en el análisis anterior.

### 13.8 Comprobación Pala de compactación superior

Siguiendo con el análisis estático se prosiguió a comprobar la pala de compactación superior. Por lo tanto, su estructura y el espesor de chapa deberán soportar tensiones y deformaciones pertinentes. Proponiendo una estructura diseñada priorizando las dimensiones generales del equipo, se procede a la comprobación del mismo mediante el software de simulación de elemento finito:

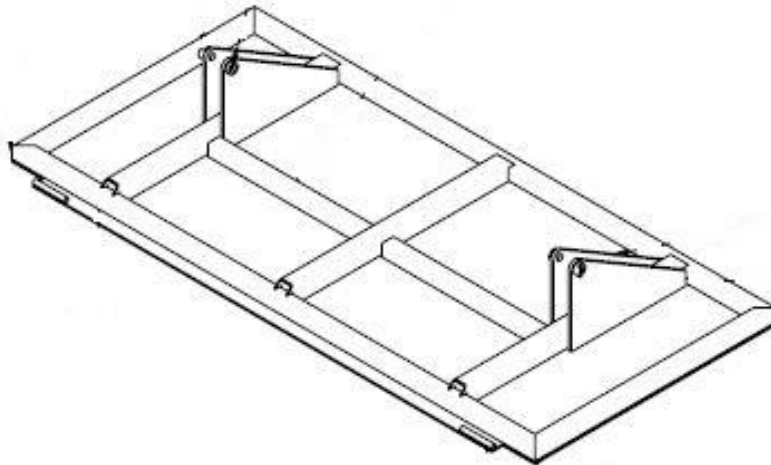


Imagen 13.33 Vista isométrica pala de compactación superior.

A modo estructural se utilizó tubo rectangular 40 x 40 x 1.6 mm de calidad comercial, mientras que el fuselaje se seleccionó chapa 3/16” de calidad comercial. Las medidas generales son las siguientes:

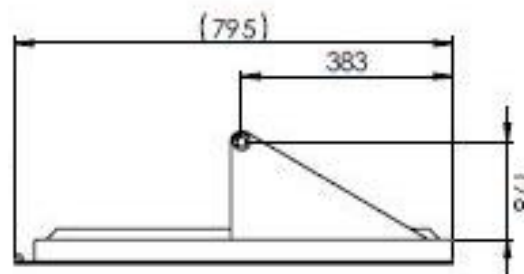


Imagen 13..34 Vista lateral pala de compactación superior.

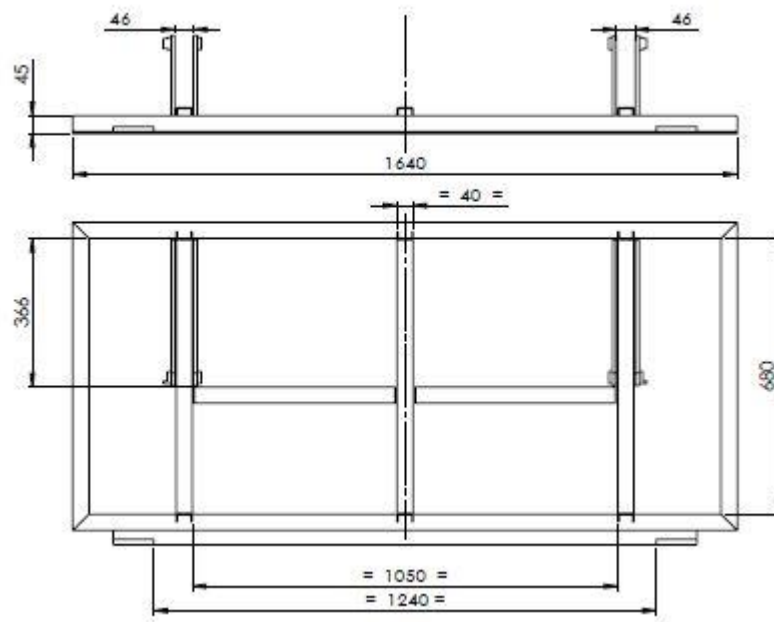


Imagen 13.35 Vista posterior/superior pala de compactación superior.

Considerando la estructura fija en las sujeciones, tanto de las bisagras, como los soportes de cilindros y, suponiendo una presión de  $0.4 \text{ kg/cm}^2$ , tal como se comprobó en el capítulo 11, uniformemente distribuida en la superficie de la pala tal como se observa en la **Imagen 13.36**

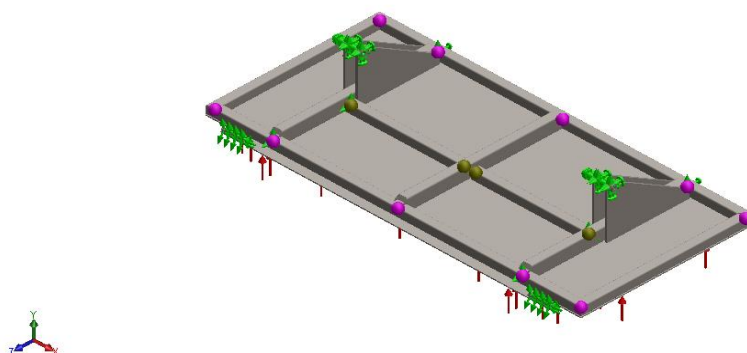


Imagen 13.36 Simulación pala de compactación superior.

El mallado se dividió en miembros estructurales y miembros solidos y el software arrojó los siguientes resultados:

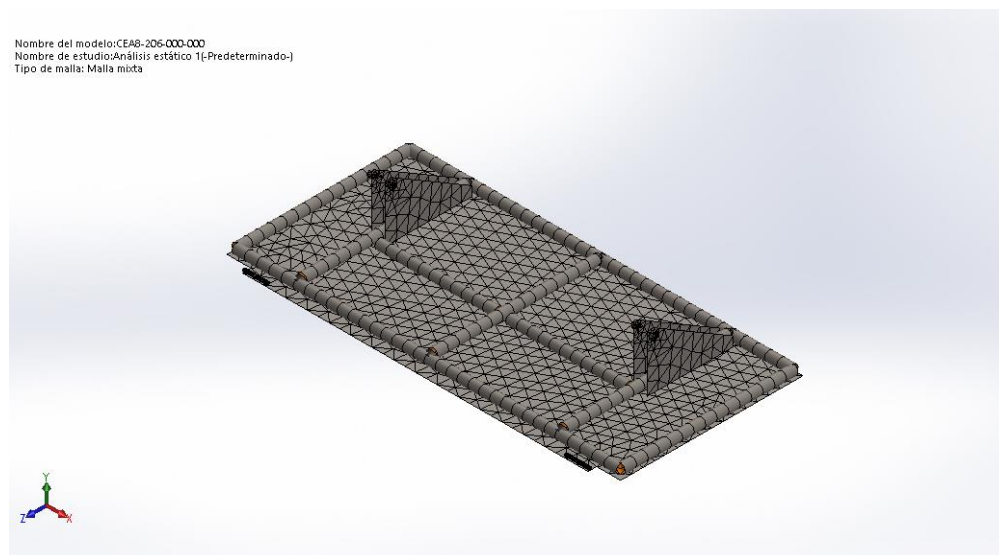


Imagen 13.37 Mallado pala de compactación superior.

## Tensiones

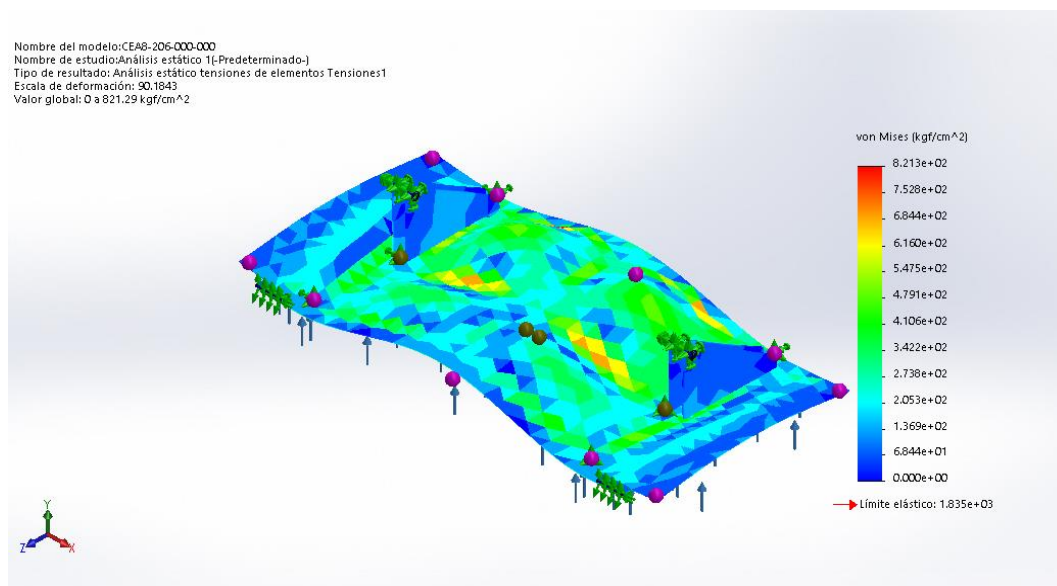


Imagen 13.38 Distribución de tensiones en pala de compactación superior.

## Desplazamientos

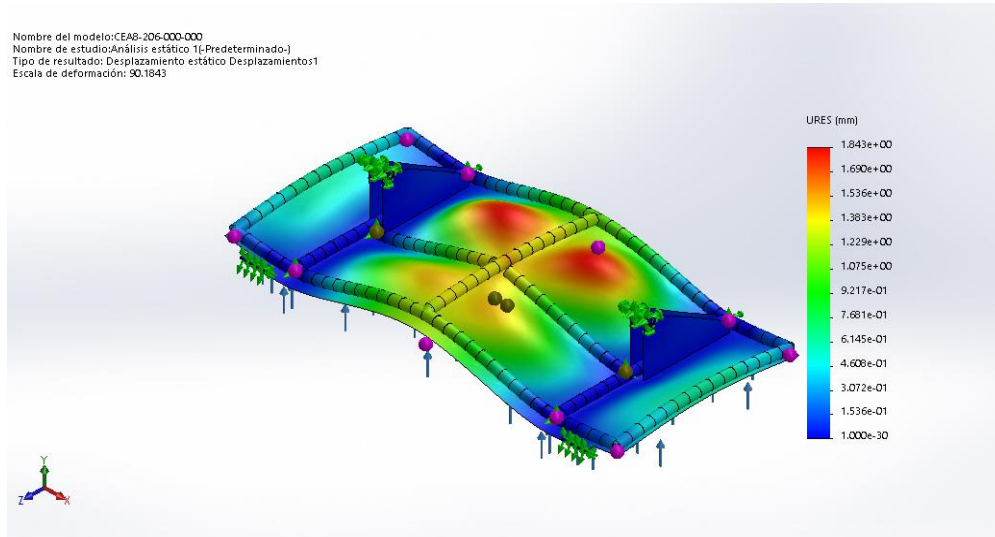


Imagen 13.39 Desplazamientos en pala de compactación superior.

## Deformaciones:

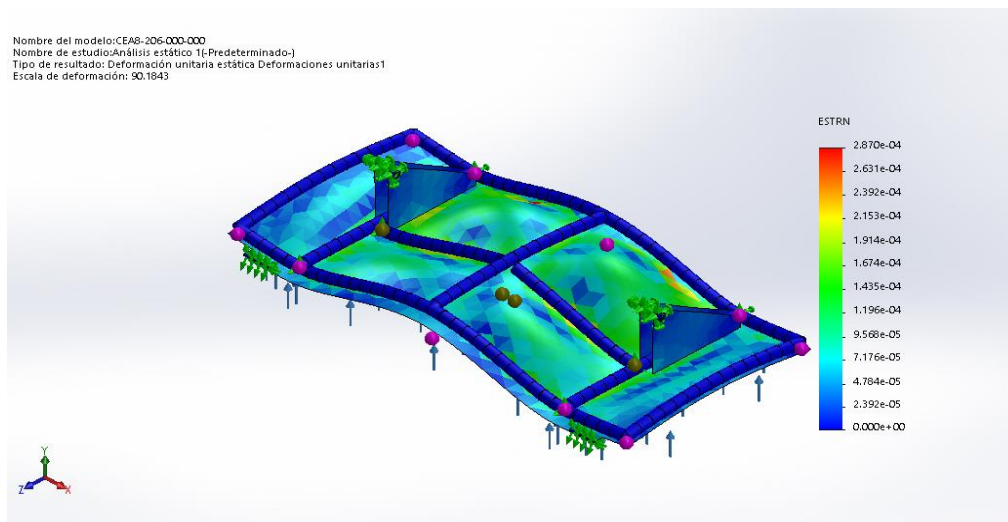


Imagen 13. 40 Deformaciones en pala de compactación superior

## 14. SELECCIÓN DE MATERIAL DE PISO DE COMPACTACIÓN:

El piso de compactación estará sometido a condiciones adversas de corrosión y desgaste debido al lixiviado y al arrastre de materiales duros contenido en los residuos tales como vidrios, hojalatas, aluminios, otros metales, suciedad, cenizas, etc.

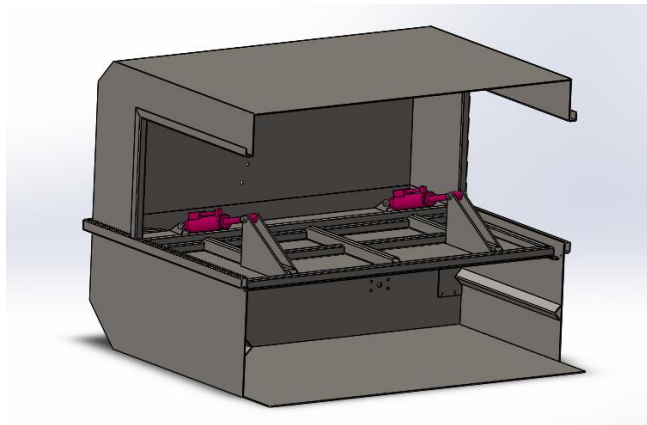


Imagen 14.1 Conjunto compactación

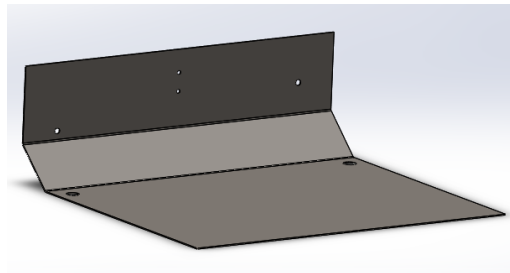


Imagen 14.2 Piso compactación

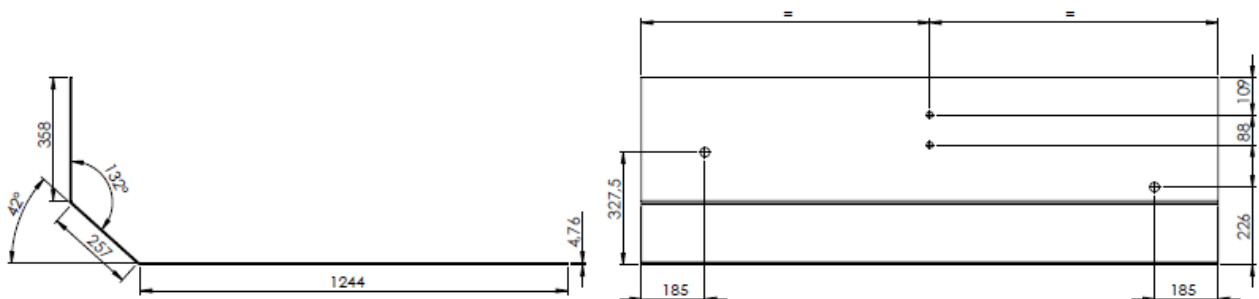


Imagen 14.3 Medidas piso compactación

### 14.1 Selección

Existe una gran variedad de materiales especiales resistentes al desgaste, para esta aplicación se seleccionó chapa resistente a la abrasión de la marca Hardox cuyo modelo más popular es la chapa Hardox 450.

Hardox 450 es un acero resistente a la abrasión con una dureza nominal de 450 HBW. Hardox 450 combina una soldabilidad y capacidad de plegado óptima. Los productos se pueden usar en una gran diversidad de componentes y estructuras sometidas al desgaste. Hardox 450, con 50 puntos extra de dureza Brinell en comparación con nuestra calidad 400, proporciona resistencia contra la generación de muescas y la abrasión; presentando una vida útil más larga, y resultando aún más rentable.

Intervalo de dimensiones Hardox 450 está disponible en chapa gruesa en espesores de 3,2 a 130 mm, chapa en espesores de 2,0 a 8,0 mm y en chapa laminada en frío en espesores de 0,7 a 2,1 mm.

La marca SABB cuenta con un simulador de uso libre, se hizo uso de esta herramienta para estimar el beneficio de utilizar este tipo de acero anti desgaste.

### 14.2 Comparación entre Acero común (SAE 1010) y Hardox® 450

Vida útil estimada	48 Meses	2.4x Incremento de vida útil
Espesor correspondiente	10 mm	35% Reducción de peso

Tabla 14.1 Ventajas selección de material de calidad superior.

### 14.3 Material abrasivo:

Para definir el material se utilizaron únicamente los componentes críticos que componen la basura, ya que el simulador cuenta con la opción de selección de minerales los cuales serán los que afecten mayormente al material en cuestión.

RSU (Personalizado)

Mineral	Fracción
Vidrio molido	45%
Partículas duras	36%
Hojalata	19%

*Tabla 14.2 Composición materiales abrasivos en los RSU*

### 14.4 Aceros

Acero común (SAE 1010) [143 HB]

Espesor 15.3 mm

Vida útil 20 Meses

Hardox® 450 [450 HB]

Espesor: 10 mm

Vida útil: 48 Meses

Espesor gastado: 1 mm



### 14.5 Vida útil

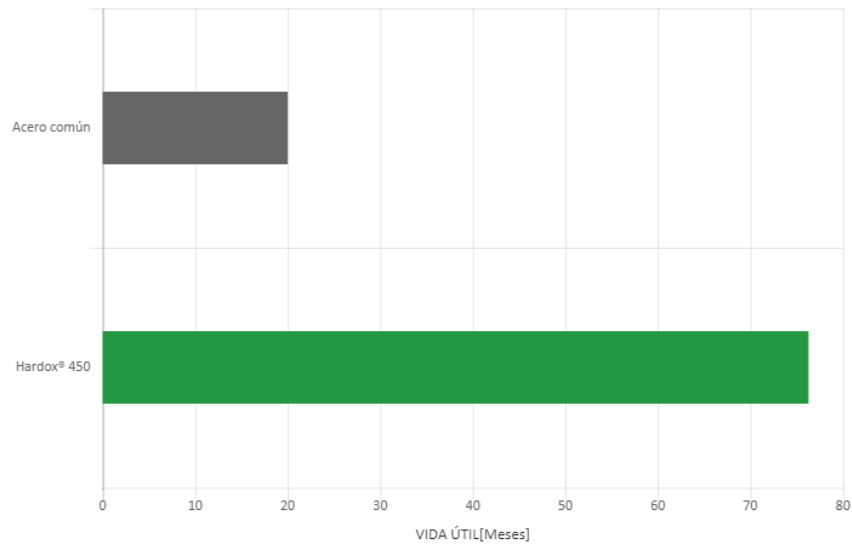


Imagen 14.4 Comparación vida útil Acero comercial vs Hardox

### 14.6 Espesor

El software de simulación arroja la equivalencia de duración de vida útil en utilizar el material seleccionado comparado un metal de calidad comercial:

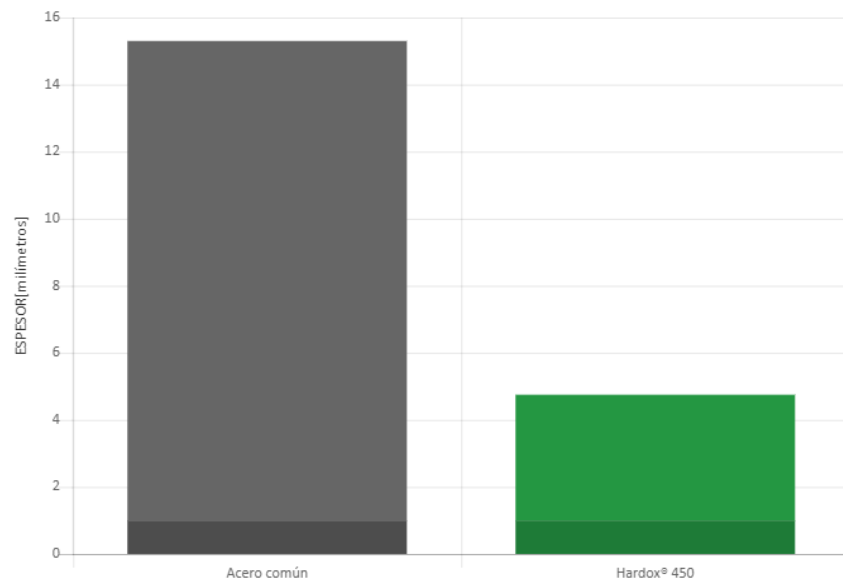
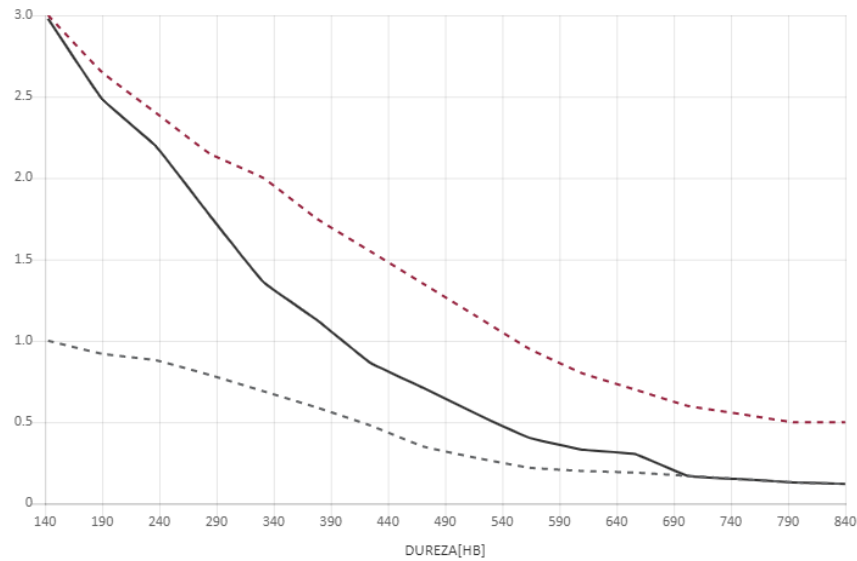


Imagen 14.5 Equivalencia de espesores acero comercial vs Hardox

### 14.7 Tasa de desgaste



*Imagen 14.6 Tasa de desgaste*

El gráfico muestra una curva entre las variables de dureza y unidades de espesor, habiendo cargado los datos de composición de material abrasivo en el software, la simulación nos arroja una estimación de tasa de desgaste, las curvas en línea de trazos son valores estándares dentro de los cuales se encuentran la mayoría de las simulaciones.

Sabiendo que nuestras muestras son acero comercial y Hardox 450 con 143 y 450 HB respectivamente. El cuadro nos dice que, utilizando chapa comercial tendemos un desgaste de tres unidades de espesor, mientras que utilizando Hardox 450 el desgaste no llegará la unidad de espesor.

Se observa que el beneficio del uso de este tipo de materiales es considerable, no solo por el incremento de la vida útil que su utilización respecta, sino también, a una reducción de espesor y por lo tanto de peso. La utilización de este tipo de tecnología, si bien aumentará el costo del producto, marcará la diferencia con respecto a productos similares.

## 14.8 Propiedades químicas y mecánicas:

### Propiedades mecánicas

Calidad	Espesor (mm)	Dureza <sup>1)</sup> (HBW)	Tensión de rotura $R_m$ (MPa) garantizado	Límite de elasticidad típico (MPa), no garantizado
Hardox <sup>®</sup> 450 Chapa CR	0.7 - 2.10	425 - 475 <sup>2)</sup>	1370 - 1600	1250
Hardox <sup>®</sup> 450 Chapa	2.0 - 8.0	425 - 475	-	1250
Hardox <sup>®</sup> 450 Chapa gruesa	3.2 - 80.0	425 - 475	-	1250
Hardox <sup>®</sup> 450 Chapa gruesa	80.1 - 103.0	410 - 475	-	1250
Hardox <sup>®</sup> 450 Chapa gruesa	103.1 - 130.0	390 - 475	-	1250

### Composición química (análisis de colada)

Calidad	C <sup>3)</sup> (max %)	Si <sup>4)</sup> (max %)	Mn <sup>5)</sup> (max %)	P (max %)	S (max %)	Cr <sup>6)</sup> (max %)	Ni <sup>7)</sup> (max %)	Mo <sup>8)</sup> (max %)	B <sup>9)</sup> (max %)
Chapa CR	0.18	0.25	1.30	0.015	0.004	0.10	0.10	0.04	0.003
Chapa y chapa gruesa	0.26	0.70	1.60	0.025	0.010	1.40	1.50	0.60	0.005

El acero es de grano refinado<sup>1)</sup> Sustancias de aleación intencionadas.

### Contenido en carbono equivalente CET (CEV)

Espesor	chapa CR 0.7 - 2.10	chapa 2.0 - 8.0	chapa gruesa 3.2 - 4.9	chapa gruesa 5.0 - 9.9	chapa gruesa 10.0 - 19.9	chapa gruesa 20.0 - 39.9	chapa gruesa 40.0 - 80.0	chapa gruesa 80.1 - 130.0
Máx	0.33 (0.44)	0.35 (0.48)	0.37 (0.48)	0.38 (0.49)	0.39 (0.52)	0.41 (0.60)	0.43 (0.74)	0.41 (0.67)
típ.	0.31 (0.39)	0.26 (0.39)	0.29 (0.39)	0.33 (0.45)	0.36 (0.48)	0.38 (0.56)	0.38 (0.61)	0.39 (0.64)

$$CET = C + \frac{Mn + Mo}{10} + \frac{Cr + Cu}{20} + \frac{Ni}{40}$$

$$CEV = C + \frac{Mn}{6} + \frac{Cr + Mo + V}{5} + \frac{Cu + Ni}{15}$$

Imagen 14.7 Características principales acero Hardox.

## 14.9 Propiedades Físicas chapa Hardox 450

### Flexión de la chapa Hardox

SSAB tiene siete clases de garantía de flexión para productos de chapa y corte a medida, según la tabla siguiente. Las garantías de flexión de la placa de desgaste Hardox<sup>®</sup> se basan en matrices con rodillos y fricción normal (sin lubricación). Estas garantías de flexión se basan en pruebas de flexión de un paso a 90 ° después de la descarga.

Las garantías de flexión cumplen y superan los requisitos de EN ISO 7438.

Clase	Product	Espesor nominal (mm)	Radio mínimo del punzón	
			Dirección del doblado	
A	Hardox® 400 sheet	2 ≤ t < 4	3.0	4.0
		4 ≤ t ≤ 8	3.0	3.5
B	Hardox® 450 sheet Hardox® 500 Tuf sheet	2 ≤ t < 4	3.0	4.0
		4 ≤ t ≤ 8	3.0	3.5
C	Hardox® 450 CR sheet	0.7 ≤ t < 3	4.0 <sup>1)</sup>	4.0 <sup>2)</sup>
D	Hardox® 500 sheet	2 ≤ t ≤ 7.0	3.5	4.0
E	Hardox® 400 plate	t < 8	2.5	3.0
		8 ≤ t < 15	3.0	4.0
		15 ≤ t < 20	3.0	4.0
		20 ≤ t < 50	4.0	5.0
F	Hardox® 450 plate Hardox® 500 Tuf plate Hardox® HiTemp plate Hardox® HiAce plate	t < 8	3.0	3.5
		8 ≤ t < 15	3.5	4.5
		15 ≤ t < 20	3.5	4.5
		t ≥ 20	4.5	5.0
G	Hardox® 500 plate	t < 8	3.5	4.5
		8 ≤ t < 15	4.0	4.5
		15 ≤ t < 20	4.5	5.0
		t ≥ 20	5.5	6.0

<sup>1)</sup> R/t stands for punch radius (R) divided by thickness (t).

<sup>2)</sup> The rolling direction.

<sup>3)</sup> Bending guarantees for cold rolled (CR) products are based on fixed die edges and normal friction.

The guaranteed values for bending are valid under conditions given in the brochure Bending of High Strength Steel. In the case of discrepancies, the given class in the English version shall prevail.

Imagen 14.8 Características de flexión chapa Hardox

#### 14.10 Consumibles para la soldadura

Resistencia de consumibles de soldadura no aleados y con bajo contenido de aleación Normalmente, para Hardox se recomiendan consumibles no aleados y de bajo contenido de aleación, con una tensión de rotura máxima de 500 MPa.(72 ksi) Se puede usar consumibles de mayor tensión de rotura (Re máx. 900 MPa) para Hardox 400 y 450 con un intervalo de espesores de 0,7-6,0 mm. Los consumibles con bajo contenido de aleación tienen como consecuencia una dureza mayor del metal de soldadura, lo que puede reducir la tasa de desgaste del metal de soldadura.

#### Gas protector para soldadura

Los gases protectores para las chapas anti desgaste Hardox son generalmente los mismos que aquellos que normalmente se eligen para aceros no aleados y con bajo contenido

de aleación. Los gases protectores utilizados para soldadura MAG/GMA de aceros Hardox contienen normalmente una mezcla de argón (Ar) y dióxido de carbono (CO<sub>2</sub>). En ocasiones se utiliza una pequeña cantidad de oxígeno (O<sub>2</sub>) junto con el argón y el CO<sub>2</sub> con el fin de estabilizar el arco y reducir las salpicaduras (proyecciones). Para la soldadura manual, se recomienda una mezcla de gas protector con un contenido aproximado de 18-20% de CO<sub>2</sub> en argón, lo que facilita la buena penetración en el material con una cantidad razonable de salpicaduras (proyecciones).

## 15. SISTEMA DE CODIFICACIÓN:

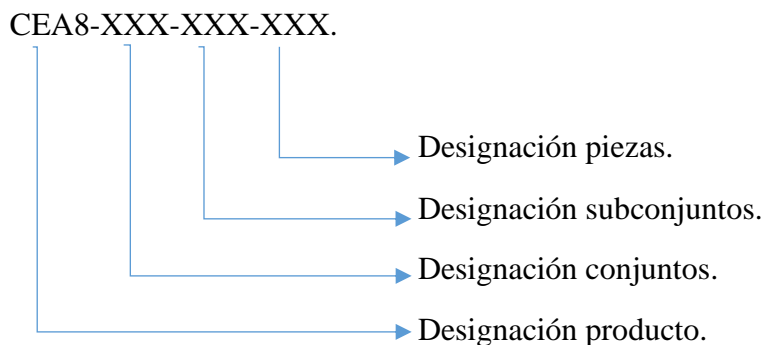
### 15.1. Formato del sistema de codificación:

Para el sistema de codificación se utilizó un código alfanumérico, donde la sigla DAD1, hace referencia al nombre del implemento. La sigla CEA hace referencia a CONJUNTO ESTACIONARIO AUTOCARGADOR mientras que el ultimo Numero 8 indica los m3 correspondientes a la capacidad del contenedor.

El primer digito correspondiente al código de conjunto hace referencia al tipo de unión del mismo. Siendo este de la siguiente forma:

Serie 100	Unión soldada
Serie 200	Unión abulonada
Serie 300	Unión remachada
Serie 400	Encastre/chaveta

Cabe destacar, que se utilizará las siglas COM para los componentes comerciales que constituyan al implemento. A continuación, se especifica cada uno de los dígitos y letras que conforman al código.



Esquema 2.8.1 Sistema de codificación

15.2 Estructura de producto.

Nivel	Código	Descripción	Cantidad
1	CEA8-000-000-000	Autocompactor 8 m3	1
2	CEA8-201-001-000	Conjunto compactación	1
3	CEA8-201-001-001	Base plegada compactación	1
3	CEA8-201-001-002	Techo plegado	1
3	CEA8-201-001-003	Lateral	2
3	CEA8-201-001-004	Refuerzo marco lateral	2
3	CEA8-201-001-005	Refuerzo frontal	1
3	CEA8-201-001-006	Soporte inferior cilindro 3"	1
3	CEA8-201-001-007	Soporte central cilindro 3"	1
3	CEA8-201-001-008	Soporte superior cilindro 3"	1
3	CEA8-201-001-009	Guía pala principal	2
3	CEA8-201-001-010	Soporte cilindros pala sup	1
3	CEA8-201-001-011	Refuerzo soporte cilindro pala sup	2
3	CEA8-201-001-012	Soporte cilindro pala sup.	4
3	CEA8-201-001-013	Bisagra pala superior	2
3	CEA8-201-001-014	Tope pala superior compactación	2
3	CEA8-201-001-015	Límite zona de carga	2
3	CEA8-201-001-016	Lateral superior izquierdo	1
3	CEA8-201-001-017	Lateral superior izquierdo	1
2	CEA8-202-000-000	Conjunto contenedor	1
3	CEA8-202-001-000	Arco Estructural	3
4	CEA8-202-001-001	Columna	2
4	CEA8-202-001-002	Dintel	1
4	CEA8-202-001-003	Base	1
4	CEA8-202-001-004	Lateral inclinado	2
3	CEA8-202-003-000	Cáncamo	4
4	CEA8-202-003-001	Base	1
4	CEA8-202-003-002	Tapa	1
3	CEA8-202-004-000	Apoyo palanca	2
4	CEA8-202-004-001	Alojamiento palanca	1
4	CEA8-202-004-002	Soporte	1
4	CEA8-202-004-003	Perno traba	1
4	CEA8-202-005-000	Bisagra palanca	2
5	CEA8-202-005-001	Perno	1
5	CEA8-202-005-002	Refuerzo	1
3	CEA8-202-006-000	Bastidor	1
4	CEA8-202-006-001	Larguero	2
4	CEA8-202-006-002	Crucero	2
Nivel	Código	Descripción	Cantidad

Nivel	Código	Descripción	Cantidad
4	CEA8-202-006-003	Larguero posterior	2
4	CEA8-202-002-000	Anclaje volcado	1
4	CEA8-202-002-001	Refuerzo	2
4	CEA8-202-002-002	Traba	1
3	CEA8-202-000-001	Larguero lateral delantero	2
3	CEA8-202-000-002	Larguero lateral posterior	4
3	CEA8-202-000-003	Piso	1
3	CEA8-202-000-004	Chapa lateral	2
3	CEA8-202-000-005	Bisagra puerta	4
3	CEA8-202-000-006	Apoyo traba	2
3	CEA8-202-000-007	Techo	1
2	CEA8-203-000-000	Pala Principal	1
3	CEA8-203-001-000	Manota	2
4	CEA8-203-001-001	Base	1
4	CEA8-203-001-002	Ojal	2
4	CEA8-203-001-003	Traba perno	1
3	CEA8-203-002-000	Caja patín	2
4	CEA8-203-002-001	Cuerpo	1
4	CEA8-203-002-002	Tapa trasera	1
4	CEA8-203-002-003	Tapa delantera	1
4	CEA8-203-002-004	Patín	1
3	CEA8-203-000-001	Pantalla	1
3	CEA8-203-000-002	Refuerzo transversal	3
3	CEA8-203-000-003	Refuerzo central	1
3	CEA8-203-000-004	Lateral	2
3	CEA8-203-000-005	Refuerzo oblicuo exterior	2
3	CEA8-203-000-006	Refuerzo oblicuo interior	2
3	CEA8-203-000-007	Crucero refuerzo	1
3	CEA8-203-000-008	Tope manota	2
3	CEA8-203-000-009	Refuerzo manota	2
2	CEA8-204-000-000	Conjunto Guía	1
3	CEA8-204-000-001	Lateral derecho	1
3	CEA8-204-000-002	Lateral izquierdo	1
3	CEA8-204-000-003	Dintel perforado	1
3	CEA8-204-000-004	Dintel ciego	1
3	CEA8-204-000-005	Tapa Frontal	1
3	CEA8-204-000-006	Lateral inferior izquierdo	1
3	CEA8-204-000-007	Lateral inferior derecho	1
3	CEA8-204-000-008	Tapa laterales inferiores	2
2	CEA8-205-000-000	Conjunto guillotina	1



Nivel	Código	Descripción	Cantidad
3	CEA8-205-001-000	Crucero reforzado doble alma	1
4	CEA8-205-001-001	Alma	2
4	CEA8-205-001-002	Lateral	2
3	CEA8-205-000-001	Crucero	2
3	CEA8-205-000-002	Lateral	2
3	CEA8-205-000-003	Tapa	2
3	CEA8-205-000-004	Soporte cilindro	4
3	CEA8-205-000-005	Cancamo	1
2	CEA8-206-000-000	Pala compactación superior	1
3	CEA8-206-001-000	Soporte cilindro exterior izquierdo	1
4	CEA8-206-001-001	Pingüino	1
4	CEA8-206-001-002	Refuerzo tope perno	1
3	CEA8-206-002-000	Soporte cilindro exterior derecho	1
4	CEA8-206-002-001	Pingüino	1
4	CEA8-206-002-002	Refuerzo tope perno	1
3	CEA8-206-003-000	Soporte cilindro Interno derecho	1
4	CEA8-206-003-001	Pingüino	1
4	CEA8-206-003-002	Refuerzo tope perno	1
3	CEA8-206-004-000	Soporte cilindro interno izquierdo	1
4	CEA8-206-004-001	Pingüino	1
4	CEA8-206-004-002	Refuerzo tope perno	1
3	CEA8-206-000-001	Tapa	1
3	CEA8-206-000-002	Larguero interior	3
3	CEA8-206-000-003	Crucero central	2
3	CEA8-206-000-004	Crucero exterior	2
3	CEA8-206-000-005	Larguero exterior	2
3	CEA8-206-000-006	Bisagra	2
2	CEA8-207-000-000	Separador lado compactador	1
3	CEA8-207-000-001	Tapa	1
3	CEA8-207-000-002	Refuerzo Lateral	2
3	CEA8-207-000-003	Refuerzo superior	1
3	CEA8-207-000-004	Crucero	1
2	CEA8-208-000-000	Separador lado contenedor	1
3	CEA8-208-000-001	Tapa	1
3	CEA8-208-000-002	Crucero	1
3	CEA8-208-000-003	Uña de retención	10
2	CEA8-209-000-000	Compuerta contenedor	1
3	CEA8-209-001-000	Cubre burlete	1
4	CEA8-209-001-001	Planchuela superior	1
4	CEA8-209-001-002	Planchuela inferior int.	1

Nivel	Código	Descripción	Cantidad
4	CEA8-209-001-003	Planchuela lateral int.	4
4	CEA8-209-001-004	Planchuela oblicua int.	4
4	CEA8-209-001-005	Planchuela inferior ext.	1
4	CEA8-209-001-006	Planchuela oblicua ext.	2
3	CEA8-209-000-001	Dintel	1
3	CEA8-209-000-002	Base	1
3	CEA8-209-000-003	Lateral	2
3	CEA8-209-000-004	Oblicuo	2
3	CEA8-209-000-005	Tapa	1
3	CEA8-209-000-006	Burlete sup	1
3	CEA8-209-000-007	Burlete lateral	2
3	CEA8-209-000-008	Burlete inf	1
3	CEA8-209-000-009	Burlete oblicuo	2
3	CEA8-209-000-010	Bisagra	4
3	CEA8-209-000-011	Refuerzo	1
3	CEA8-202-005-001	Perno	2
2	CEA8-210-000-000	Ménsula equipo hidraulico	1
3	CEA8-210-000-001	Crucero	1
3	CEA8-210-000-002	Larguero	1
3	CEA8-210-000-003	Soporte motor	2
3	CEA8-210-000-004	Soporte	2
2	CEA8-211-000-000	Conjunto motriz	1
3	CEA8-211-000-001	Deposito fluido hidráulico	1
3	CEA8-211-000-002	Motor WEG 132M_LEFT	1
3	CEA8-211-000-003	Linterna	1
3	CEA8-211-000-004	Filtro Magneto Mecánico	1
3	CEA8-211-000-005	Bomba hidráulica	1
3	CEA8-211-000-006	Manguera presión	1
3	CEA8-211-000-007	Manguera de baja	1
2	CEA8-212-000-000	Cilindro guillotina	2
2	CEA8-213-000-000	Cilindro Pala principal	2
2	CEA8-214-000-000	Cilindro hidráulico pala superior	2
2	CEA8-215-000-000	Conjunto palanca derecha	1
3	CEA8-215-001-000	Conjunto traba	1
4	CEA8-215-001-001	Palanca	1
4	CEA8-215-001-002	Buje	1
4	CEA8-215-001-003	Perno traba	1
3	CEA8-215-000-001	Gancho	1
2	CEA8-216-000-000	Conjunto palanca izquierda	1
3	CEA8-215-001-000	Conjunto traba	1

Nivel	Código	Descripción	Cantidad
4	CEA8-215-001-001	Palanca	1
4	CEA8-215-001-002	Buje	1
4	CEA8-215-001-003	Perno traba	1
3	CEA8-215-000-001	Gancho	1
2	CEA8-400-000-000	Conjunto pernos	1
3	CEA8-400-000-001	Perno cilindro 3" pala principal	2
3	CEA8-400-000-002	Perno cilindro 3" manota	2
3	CEA8-400-000-003	Perno cilindro 2" pala sup. fijo	2
3	CEA8-400-000-004	Perno 25 mm	4
3	CEA8-400-000-005	Perno 16 mm	2
3	CEA8-400-000-006	Perno 15 mm	2
2	CEA8-401-000-000-COM	Burlonería	1
3	CEA8-401-000-001-COM	Bulón completo 3/8"x	27

Tabla 15.1 Estructura de producto

## **16 BIBLIOGRAFÍA:**

### 16.1. Libros:

- 1) Gestión integral de residuos sólidos. Vol I Tchobanglus-Theisen-Vigil. Primera edición Editorial McGRAW-HILL.
- 2) Diseño de elementos de máquinas, 4ta. Edición – Virgil Moring Faires.
- 3) Manual de ingeniería J.H. Perry. Primera edición. Editorial Labor S.A.
- 4) Gasification of Waste Materials: Technologies for Generating Energy, Gas, and Chemicals from Municipal Solid Waste, Biomass, Nonrecycled Plastics, Sludges, and Wet Solid Wastes. Editorial Elsevier October 2017.
- 5) Reglamento INPRES-CIRSOC 103. Edición agosto 1991. Editorial SIREA

### 16.2 Informes:

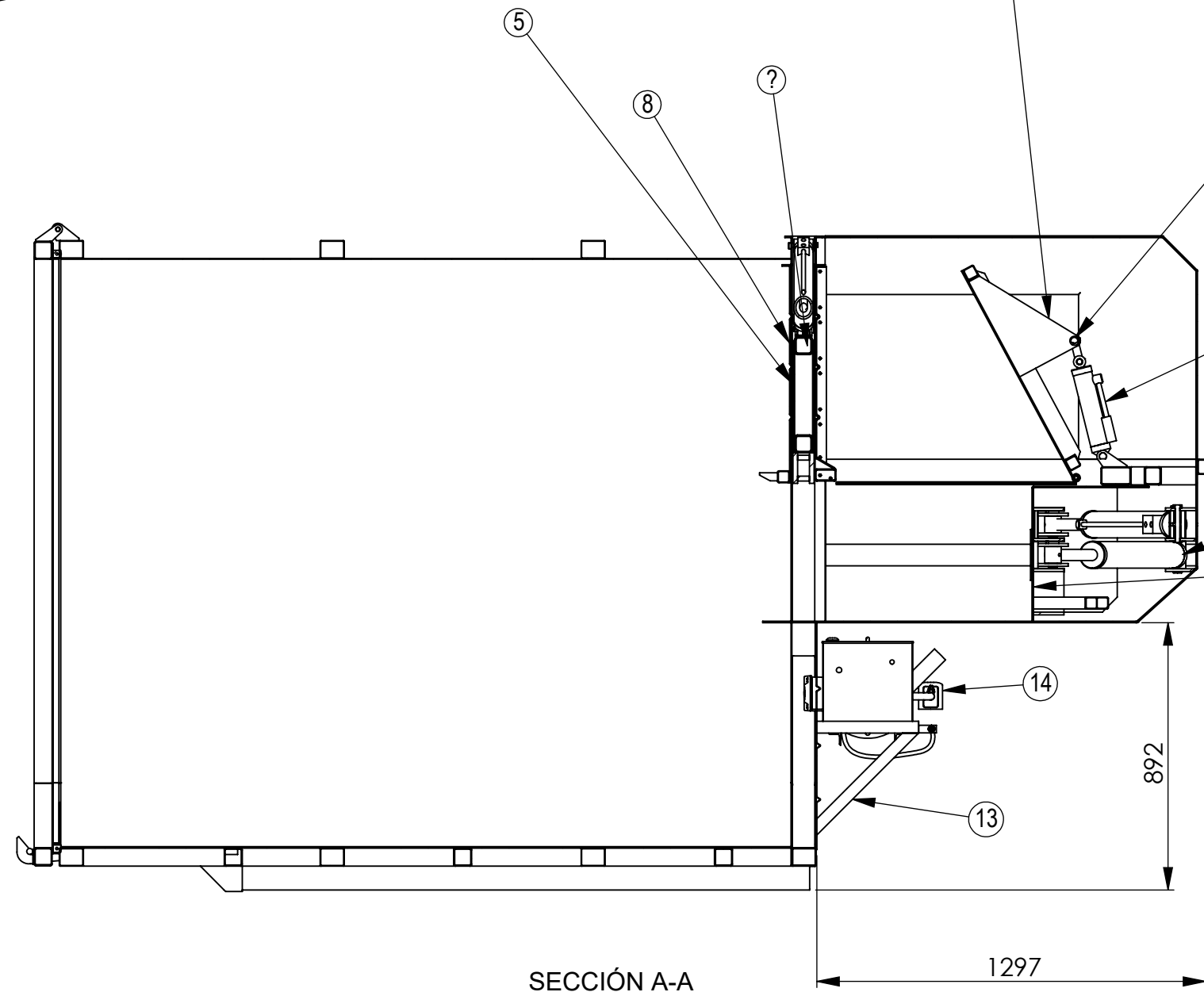
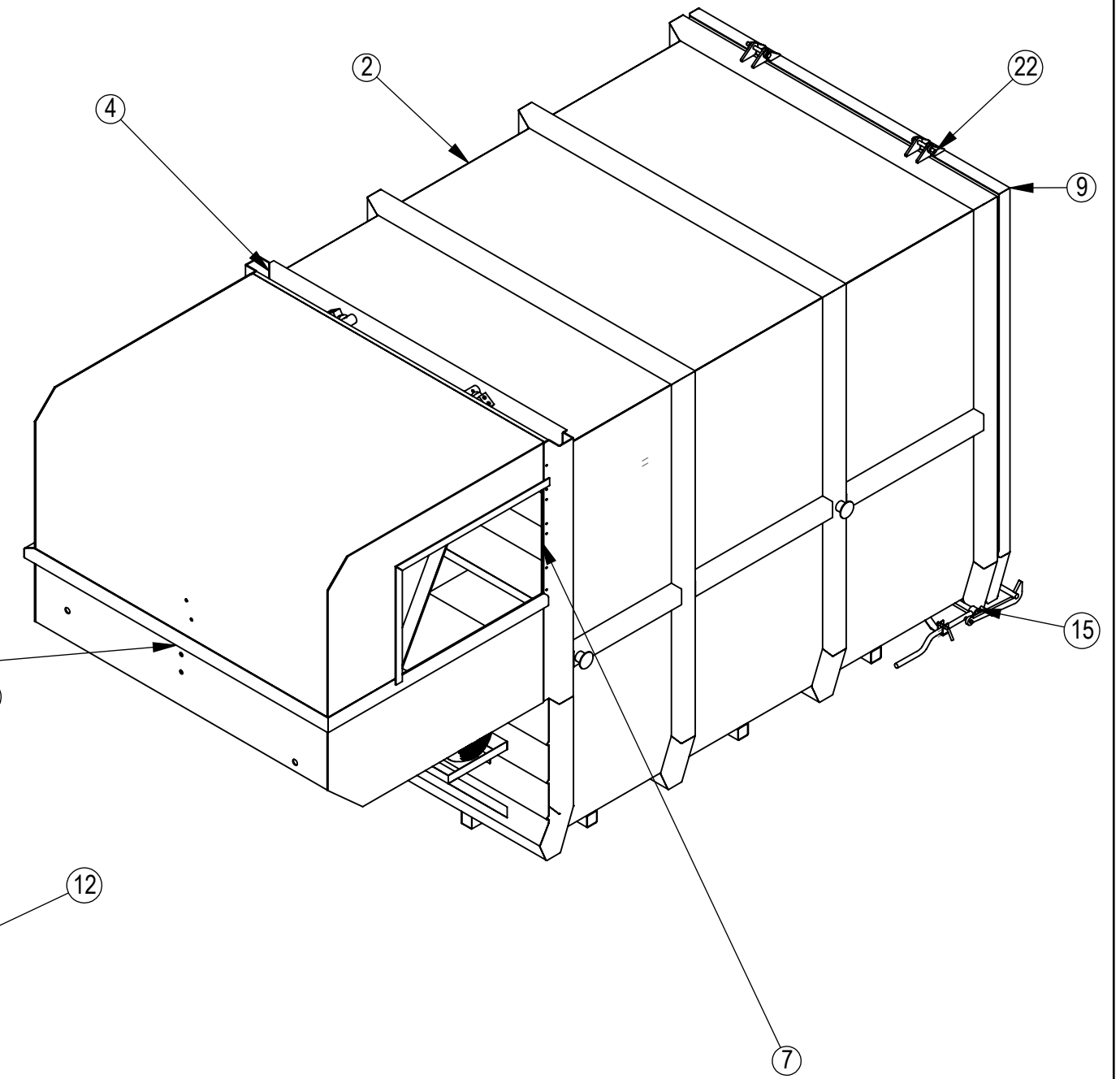
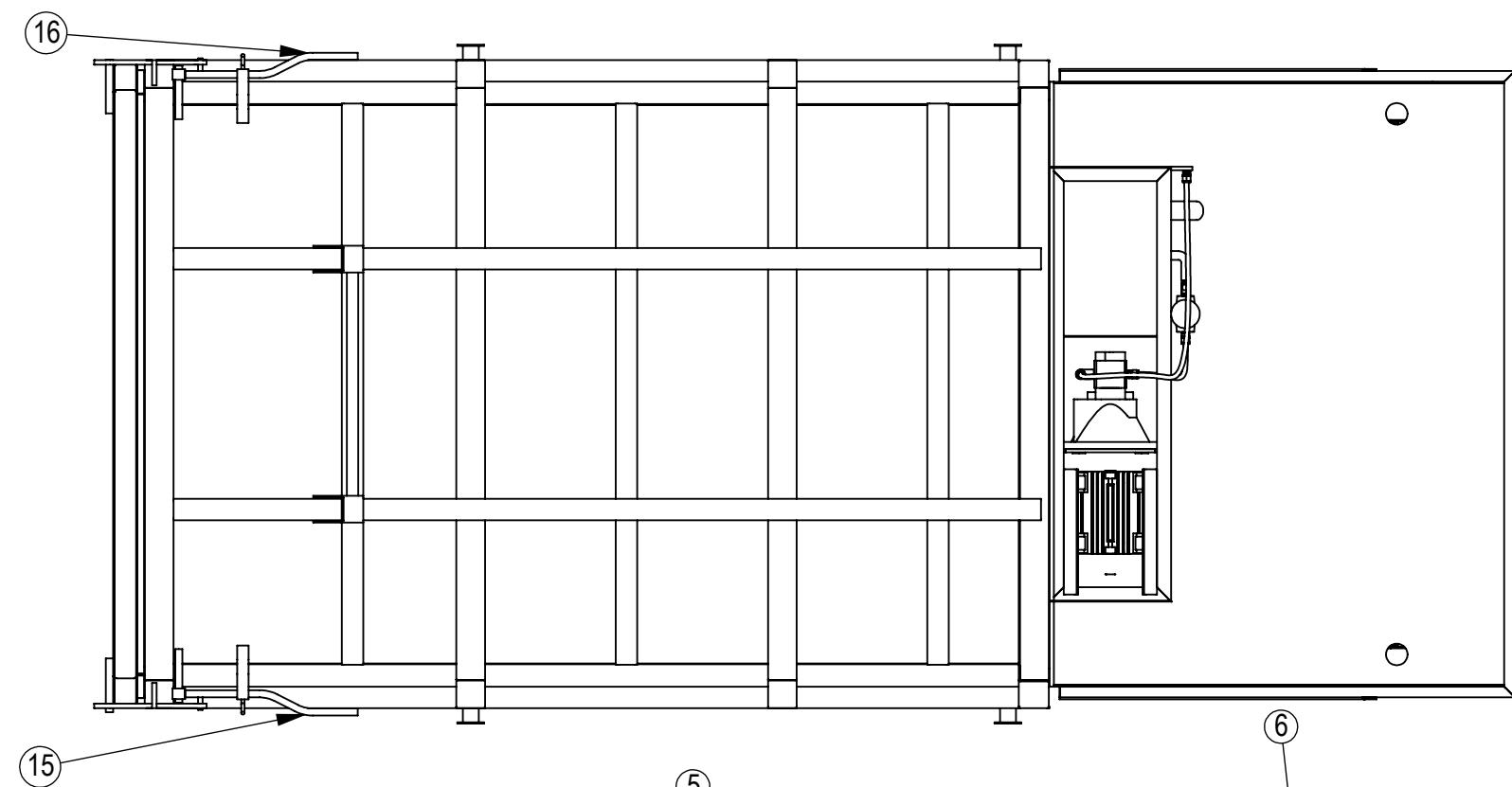
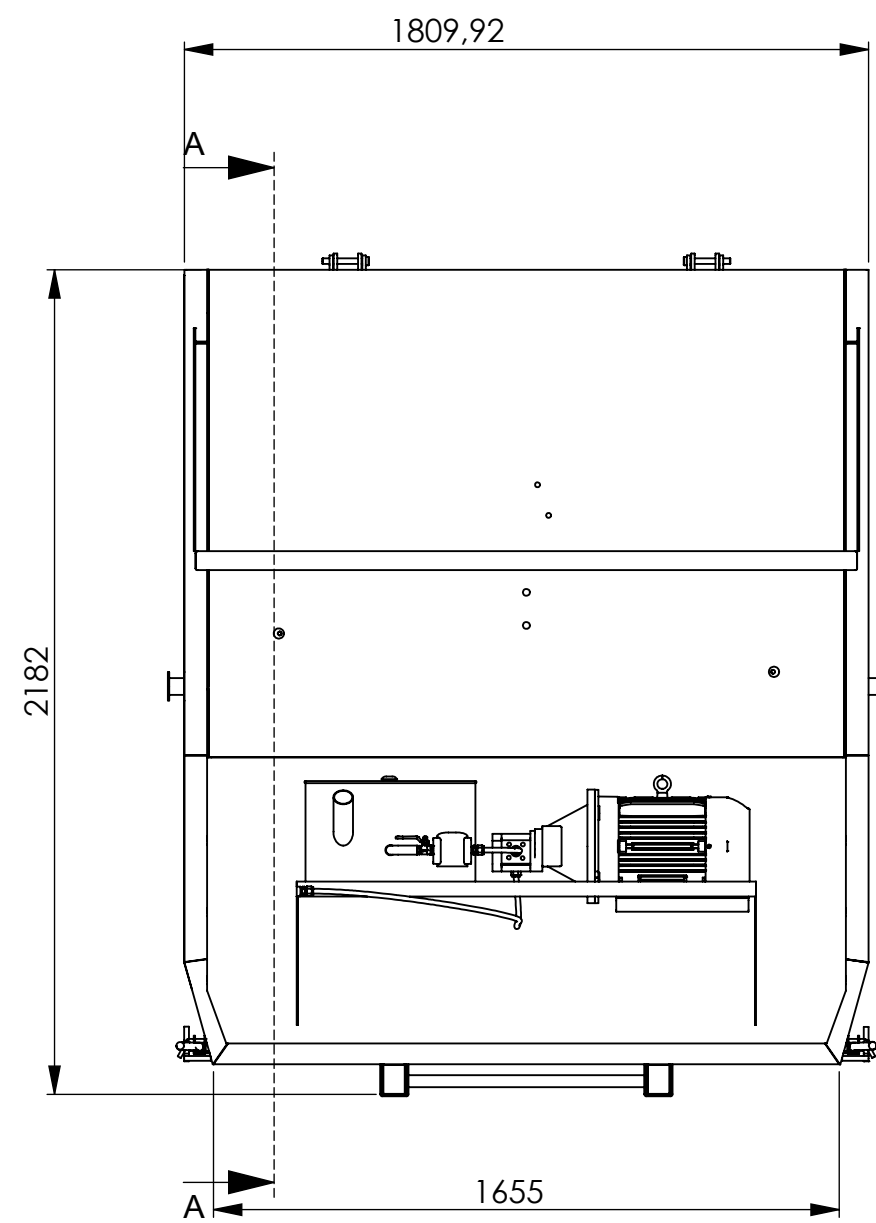
- 6) Tercer-Informe-ECRSU-AMBA-Estudio de calidad de los residuos sólidos urbanos del área metropolitana de buenos aires.
- 7) Gestión de RSU AMBA Por María Eugenia Testa.
- 8) Informe de Recolección y transporte de la basura Ciudad de Córdoba.
- 9) Informe Final CARACT RSU Córdoba octubre 2014 PROVADEMSE
- 10) Diagnóstico ambiental de la Provincia de Córdoba.

### 16.3 Catálogos y manuales

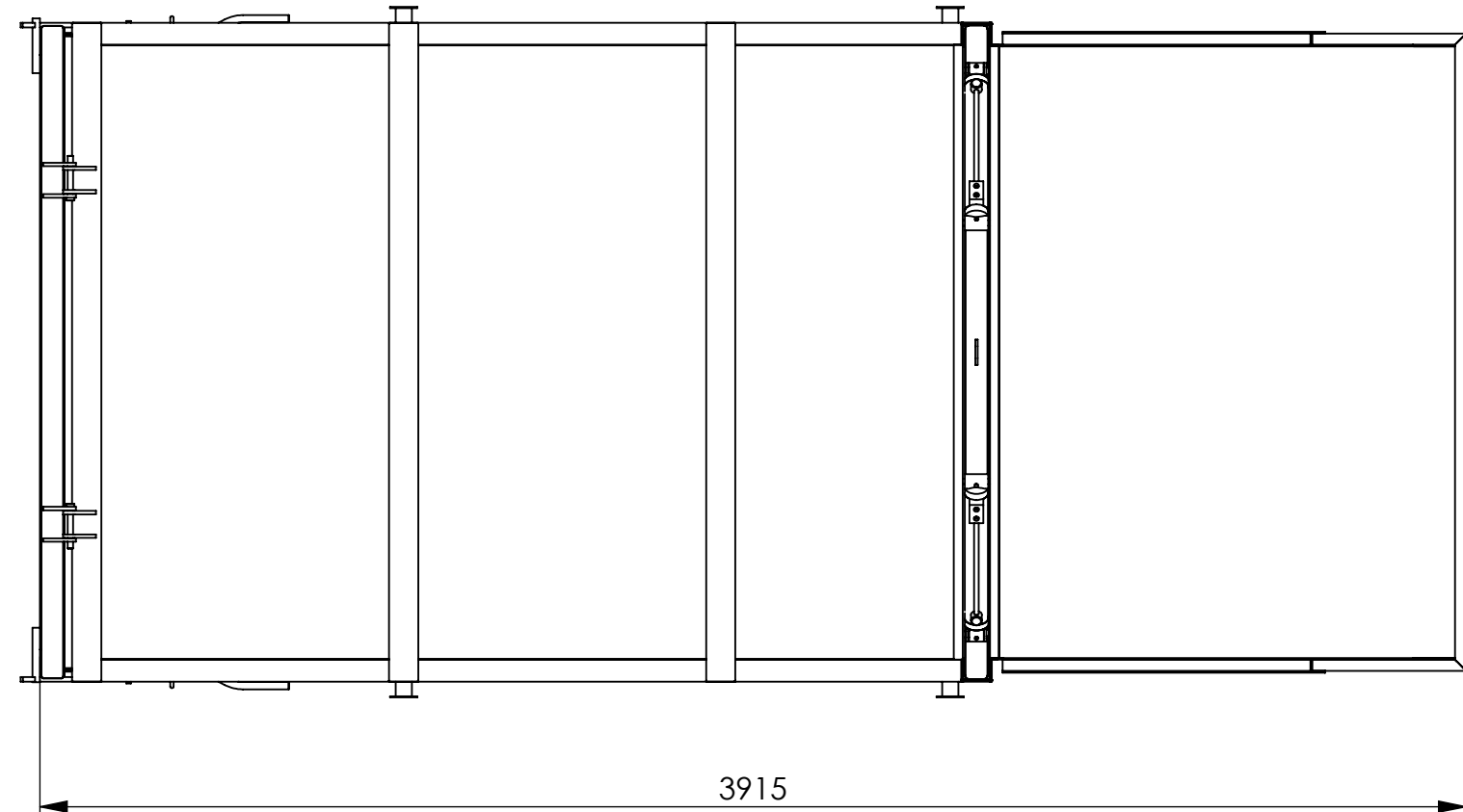
- 11) Catálogo de materiales Cornetal
- 12) Catálogo de tubos y perfiles Techint-Siderar
- 13) Catálogo de cilindros hidráulicos Hidráulica F.A.P.
- 14) Catálogo de bombas y motores hidráulicos a engranajes Pilmhore.
- 15) Catálogo de motores eléctricos Weg.
- 16) Catálogo de acoplamientos para bombas de ejes paralelos Veiron
- 17) Catálogo de Linternas para bombas con montaje oval y brida cuadrada Veiron.
- 18) Catálogo de control del fluido hidráulico Venturi.
- 19) Catálogo de válvulas direccionales Livenza.
- 20) Catálogo de mangueras flexibles para comandos hidráulicos Dunlop.
- 21) Catálogo de mangueras y caños hidráulicos SCAUSO S.R.L
- 22) Catálogo de consumibles ESAB
- 23) Data sheet 152es Hardox 500 2019-12-05
- 24) Manual SOLDADURA-CIRSOC 301EL-304
- 25) “Introducción a la hidráulica” de Venturi hnos.

#### 16.4 Páginas utilizadas

- 23) <https://wearcalc.ssab.com/> (simulador de la marca SSAB)
- 24) <https://www.weg.net/> (descarga de la ficha técnica motor eléctrico)



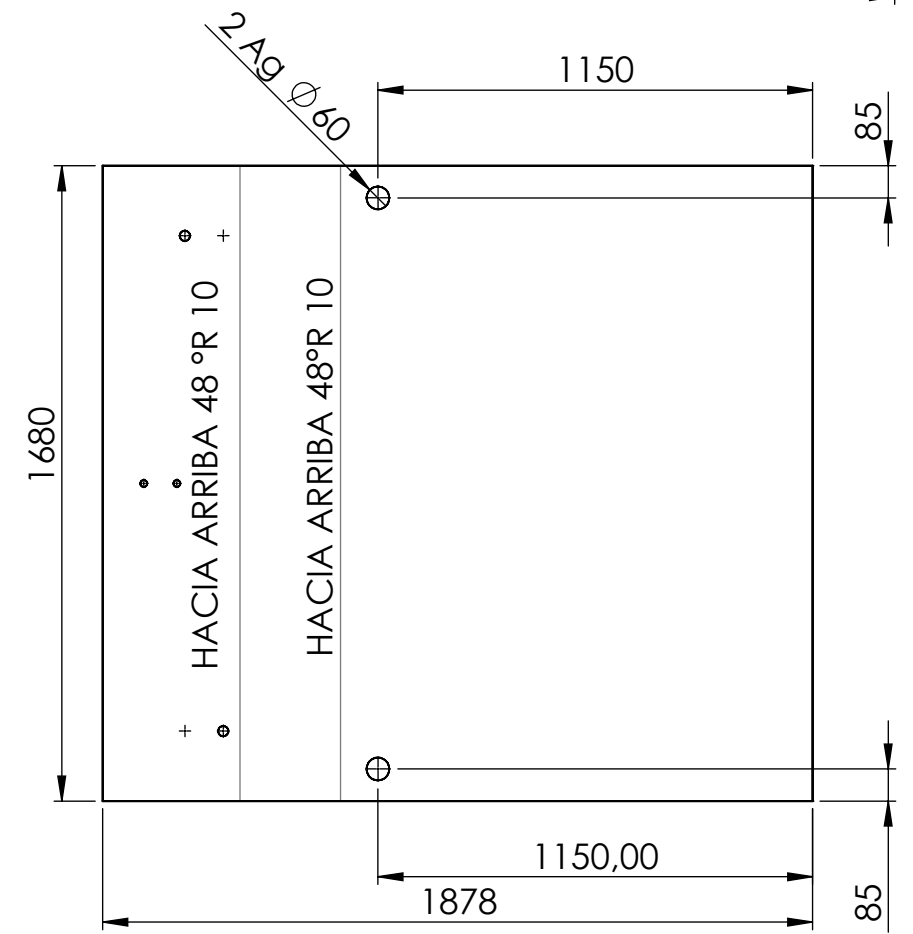
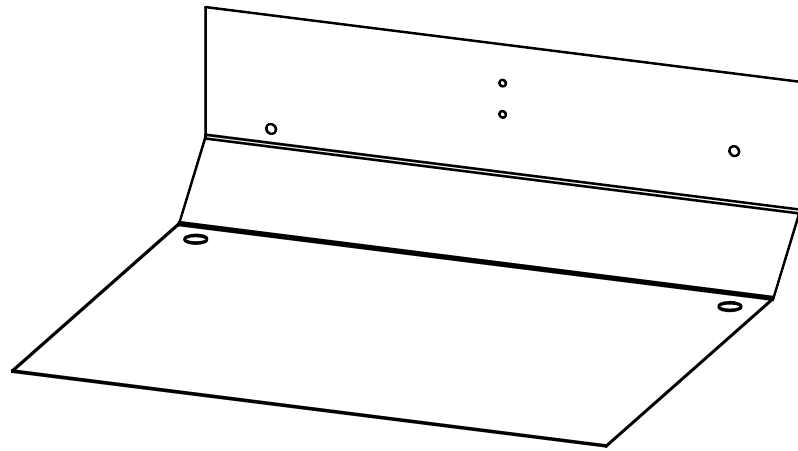
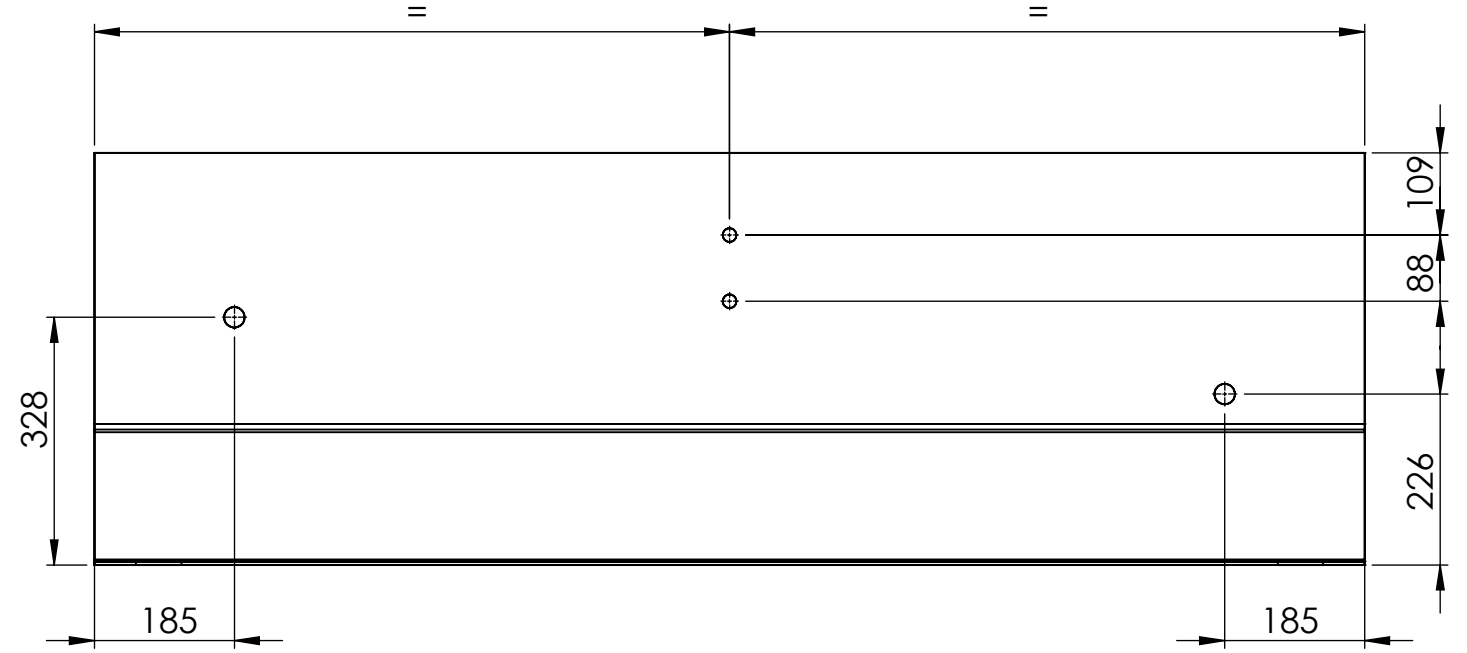
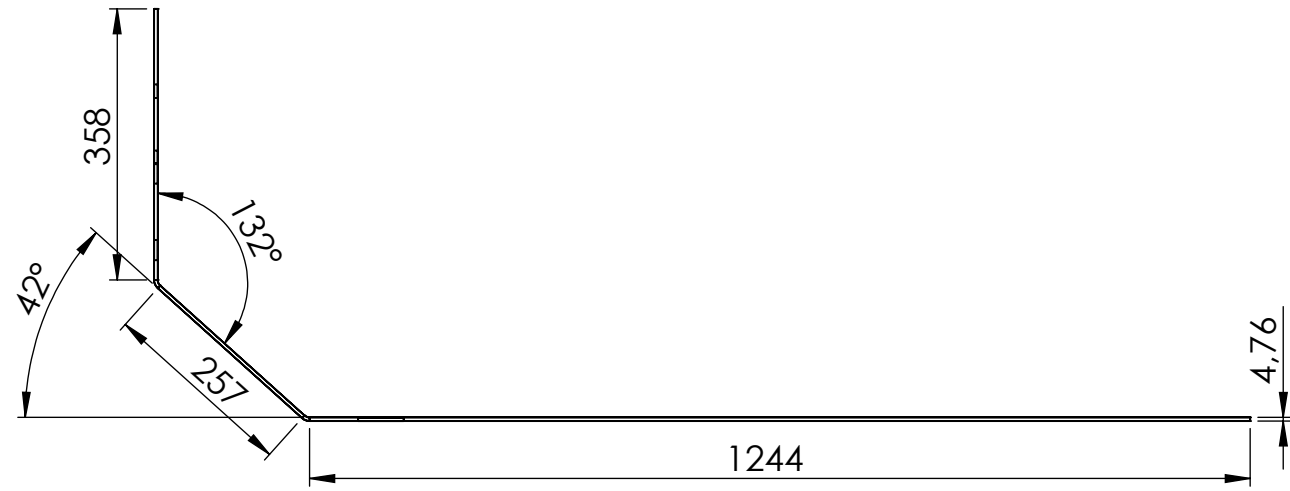
SECCIÓN A-A



22	CEA8-400-000-006	Perno 15 mm	2
21	CEA8-400-000-005	Perno 16 mm	2
20	CEA8-400-000-004	Perno 25 mm	4
19	CEA8-400-000-003	Perno cilindro 2" pala sup. fijo	2
18	CEA8-400-000-002	Perno cilindro 3" manota	2
17	CEA8-400-000-001	Perno cilindro 3" pala principal	2
16	CEA8-215-000-000	Conjunto palanca derecha	1
15	CEA8-216-000-000	Conjunto palanca izquierda	1
14	CEA8-211-000-000	Conjunto Motriz	1
13	CEA8-210-000-000	Mensula equipo hidraulico	1
12	CEA8-214-000-000	Cilindro hidráulico pala superior	2
11	CEA8-213-000-000	Cilindro Pala Principal	2
10	CEA8-212-000-000	Cilindro guillotina	2
9	CEA8-209-000-000	Compuerta trasera	1
8	CEA8-208-000-000	Separador lado contenedor	1
7	CEA8-207-000-000	Tapa lado contenedor	1
6	CEA8-206-000-000	Conjunto Pala compactación superior	1
5	CEA8-205-000-000	Conjunto guillotina	1
4	CEA8-204-000-000	Conjunto guia	1
3	CEA8-203-000-000	Conjunto Pala Principal	1
2	CEA8-202-000-000	Conjunto Contenedor	1
1	CEA8-201-000-000	Conjunto Compactación	1
N.º	N.º DE PIEZA	titulo	Cantidad

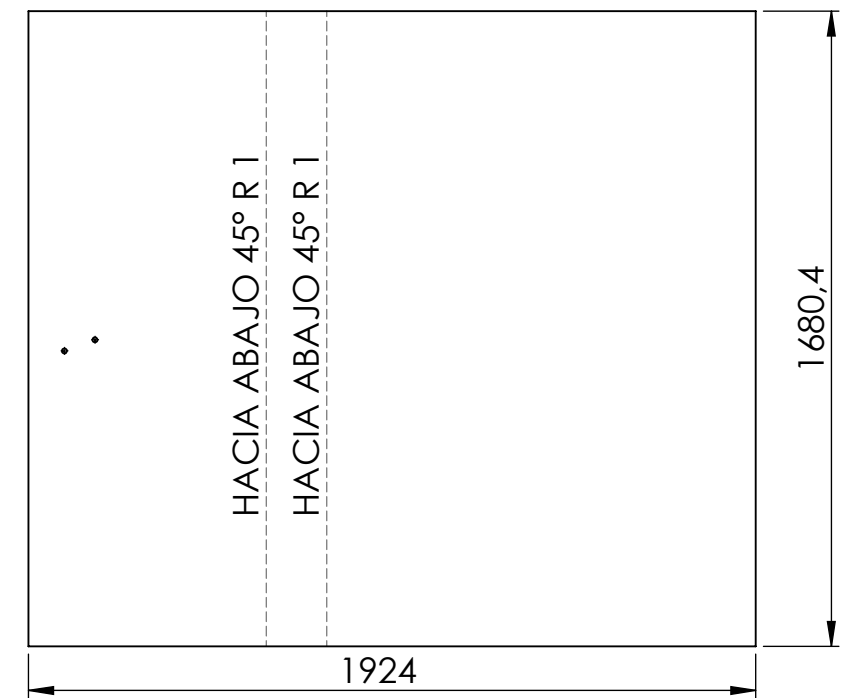
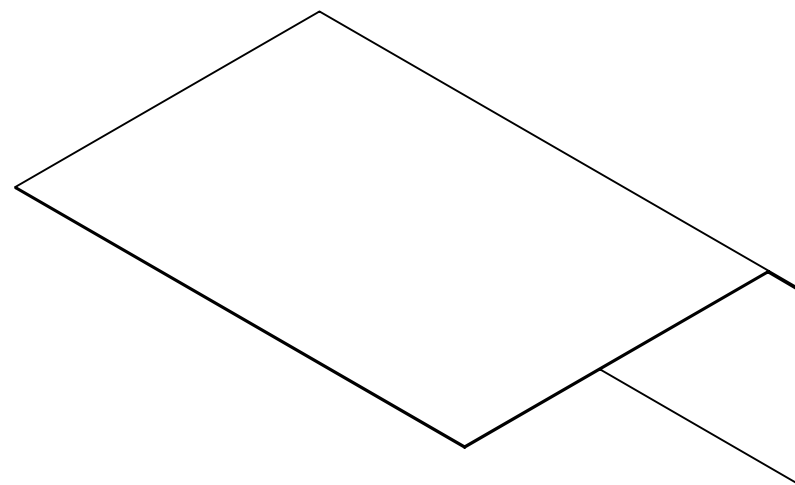
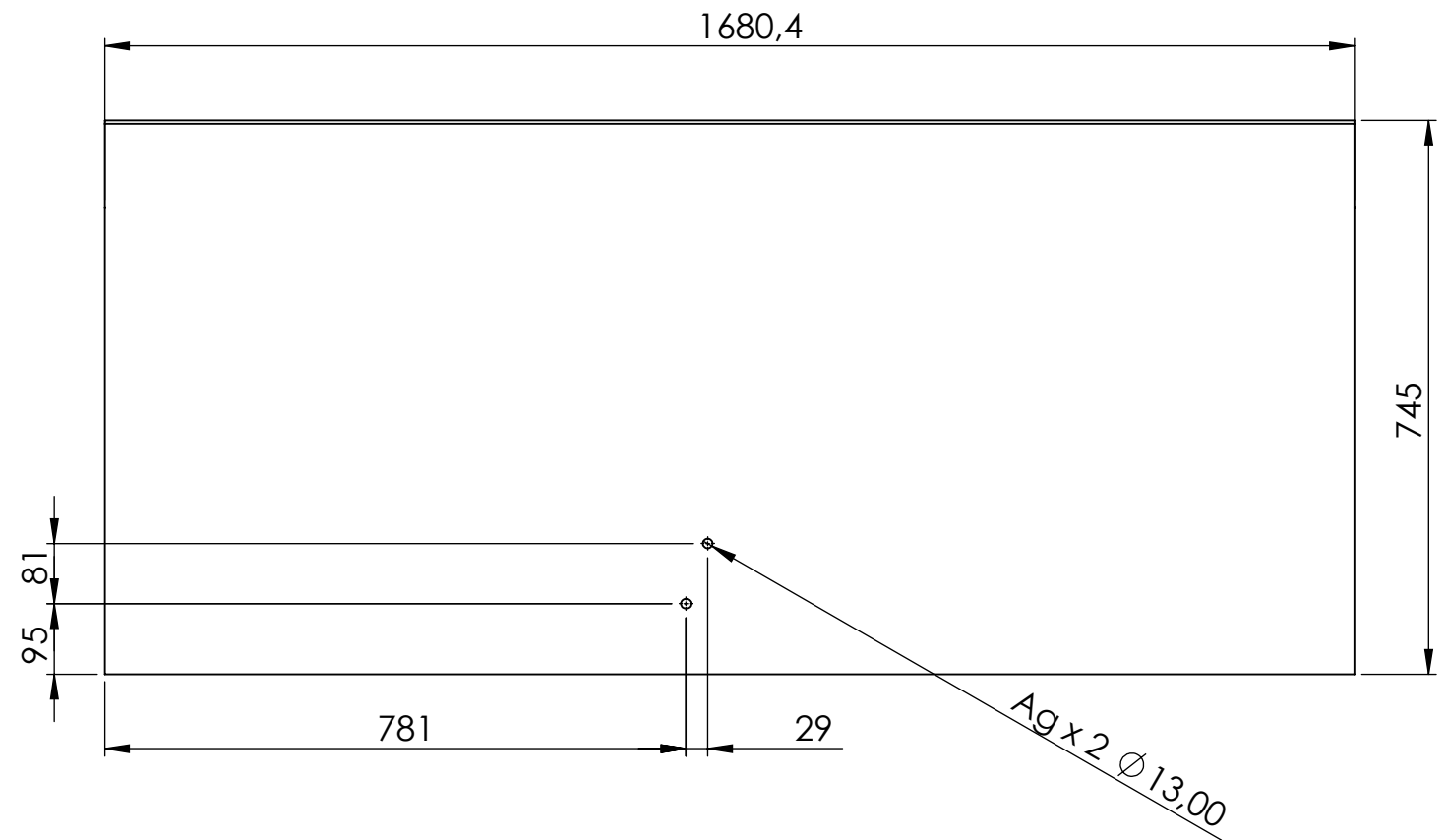
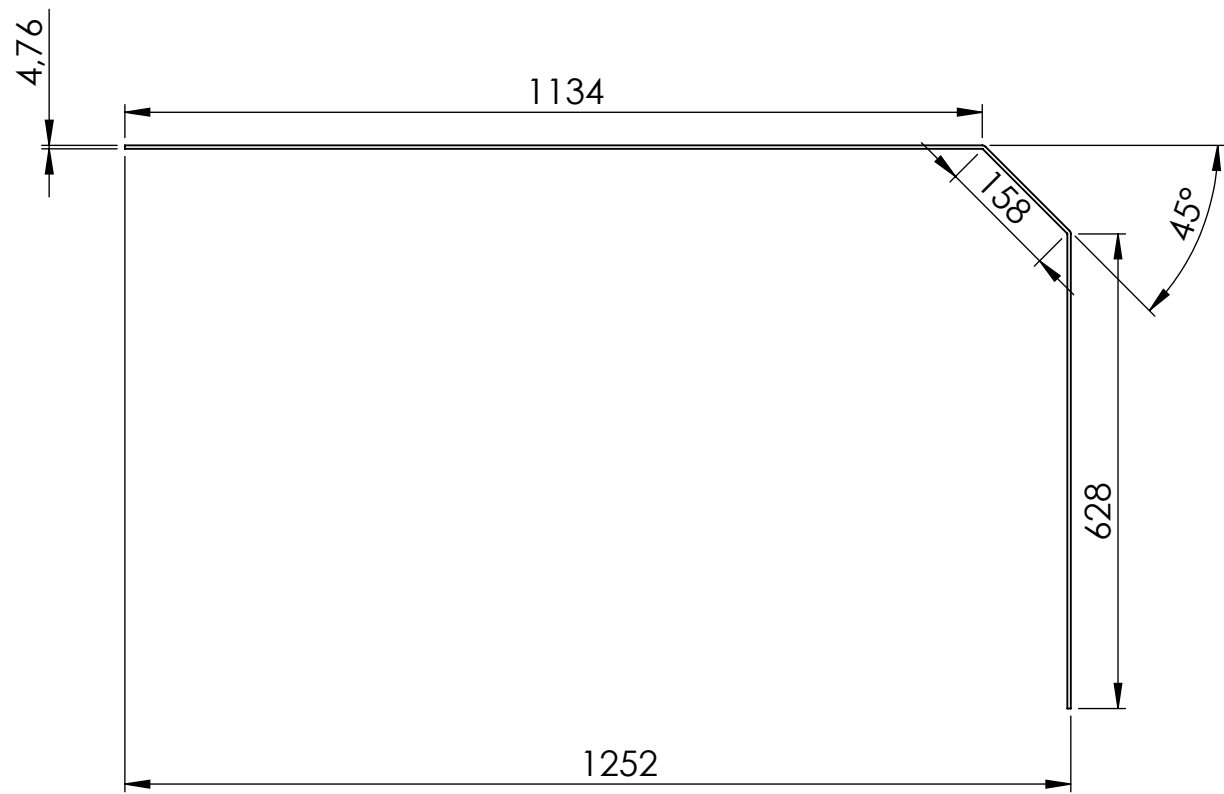
DIAMETRO: ±0,1 CHAPLAN: 1 x 40° DIMENSIONES: DESDE: 0 HASTA: 10 TOLERANCIA: ±0,1 100 500 1000 1000 100 500 1000 1000 500 1000 1000 1000 1000 5	MATERIAL:		Facultad Regional Villa Maria UTN		
	DIBUJO:	FECHA:			TITULO:
TRATAMIENTO:	APROBO:	REVISIÓN:	00	Autocompactor 8 m <sup>3</sup>	
PESO DE LA PIEZA: EN kg.	REVISIÓN:	CANT. DE PIEZAS P/M	00	CODIGO:	CEA8-000-000-000
Conjunto:	TOL:	IMPLEMENTO:	Autocompactor 8 m <sup>3</sup>	ESCALA:	1:20
				no medir sobre el plano	





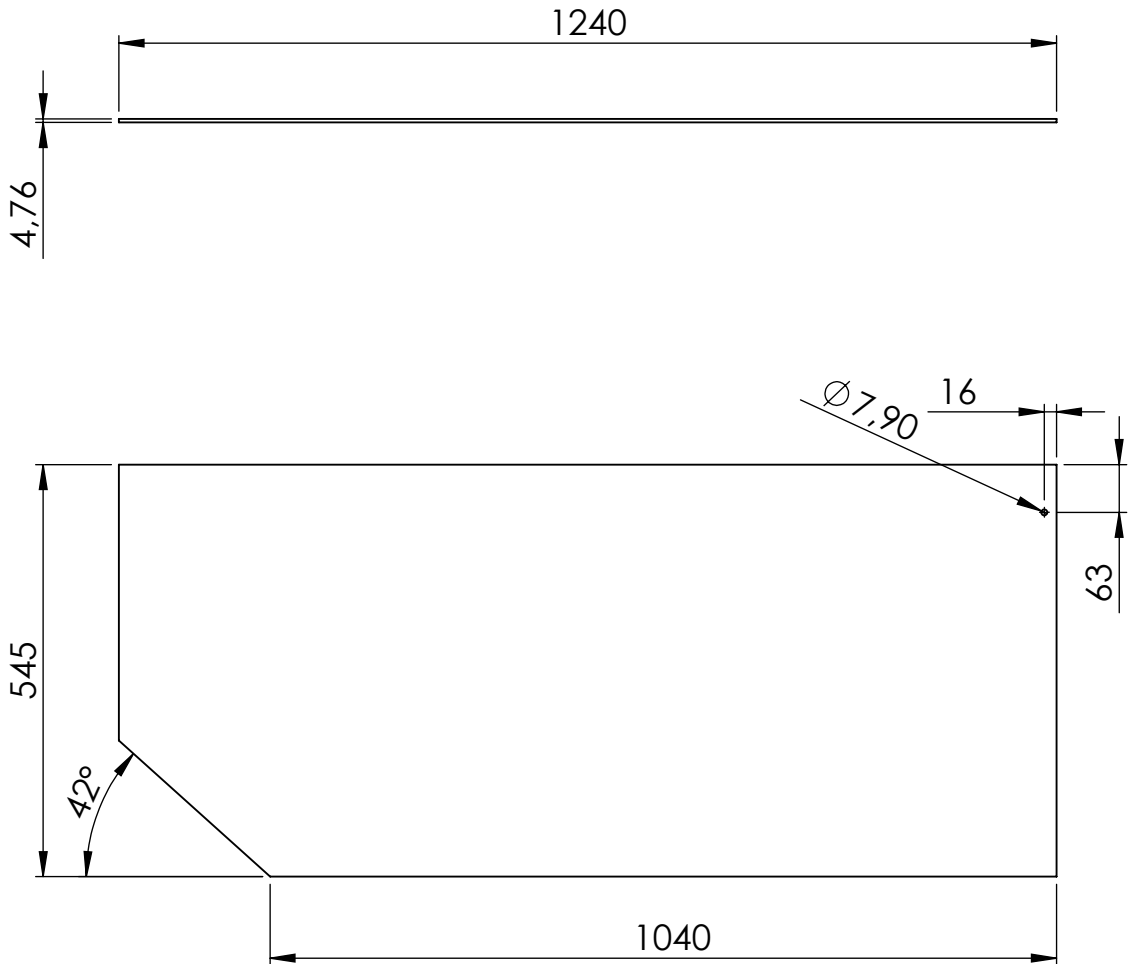
DIAMETRO: $\pm 0,1$ CHAFLAN: $1 \times 45^\circ$ DIMENSIONES:		MATERIAL: <b>Hardox 450</b> <b>4.76</b>		Facultad Regional Villa Maria UTN	
DESDE	HASTA	TOLERANCIA	DIBUJO: Pablo Ramella		
0	10	$\pm 0,1$	REVISO:		TITULO: <b>Base plegada compactacion</b> CODIGO: <b>CEA8-201-000-001</b> ESCALA: 1:20
10	100	$\pm 0,5$	APROBO:		
100	500	$\pm 1$	REVISIÓN:		
500	1000	$\pm 2,5$	REVISIÓN:		
1000	-----	$\pm 5$	PESO DE LA PIEZA: EN kg.		CODIGO: <b>CEA8-201-000-001</b> ESCALA: 1:20
Conjunto: Compactacion		CANT. DE PIEZAS P/M		REVISIÓN:	
		TOL: $\pm 0,08$		IMPLEMENTO: Autocompactor 8 m <sup>3</sup>	
				CODIGO: <b>CEA8-201-000-001</b>	
				IMPLEMENTO: Autocompactor 8 m <sup>3</sup>	
				ESCALA: 1:20	
				no medir sobre el plano	
				<b>A3</b>	



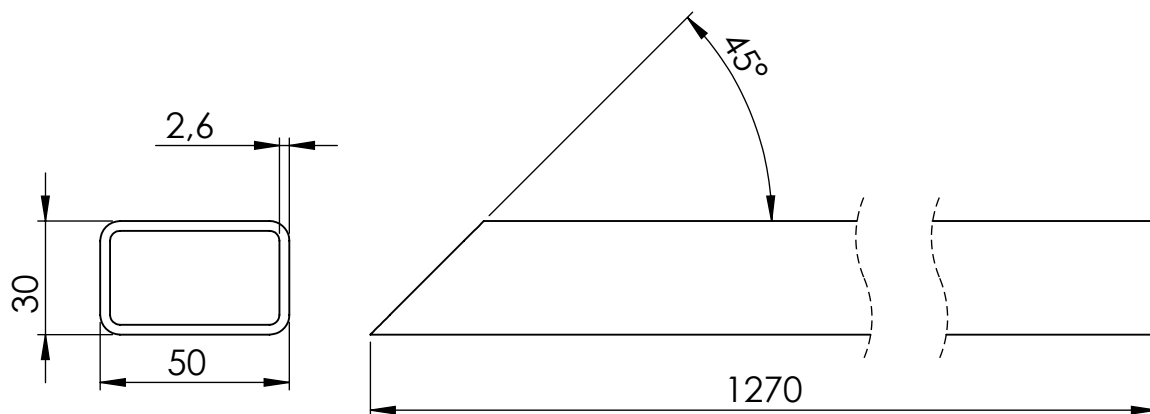


DIAMETRO: 20,1 CHAFLAN: 1 x 45° DIMENSIONES:			MATERIAL: <b>SAE 1010</b> <b>3/16" (4.75 mm)</b>		Facultad Regional Villa Maria UTN	
DESDE 0 10 100 500 1000	HASTA 10 100 500 1000	TOLERANCIA ±0,1 ±0,5 ±1 ±2,5 ±5	DIBUJO: Pablo Ramella	FECHA: 23/8/2021		
TRATAMIENTO:			APROBO:		TITULO: <b>Techo plegado</b>	
PESO DE LA PIEZA: EN kg.			REVISIÓN		CODIGO: <b>CEA8-201-000-002</b>	
Conjunto: Compactacion			CANT. DE PIEZAS P/M		<b>1</b>	
			IMPLEMENTO: Autocompactor 8 m <sup>3</sup>		ESCALA: 1:20	
TOL: ±0,08					no medir sobre el plano	

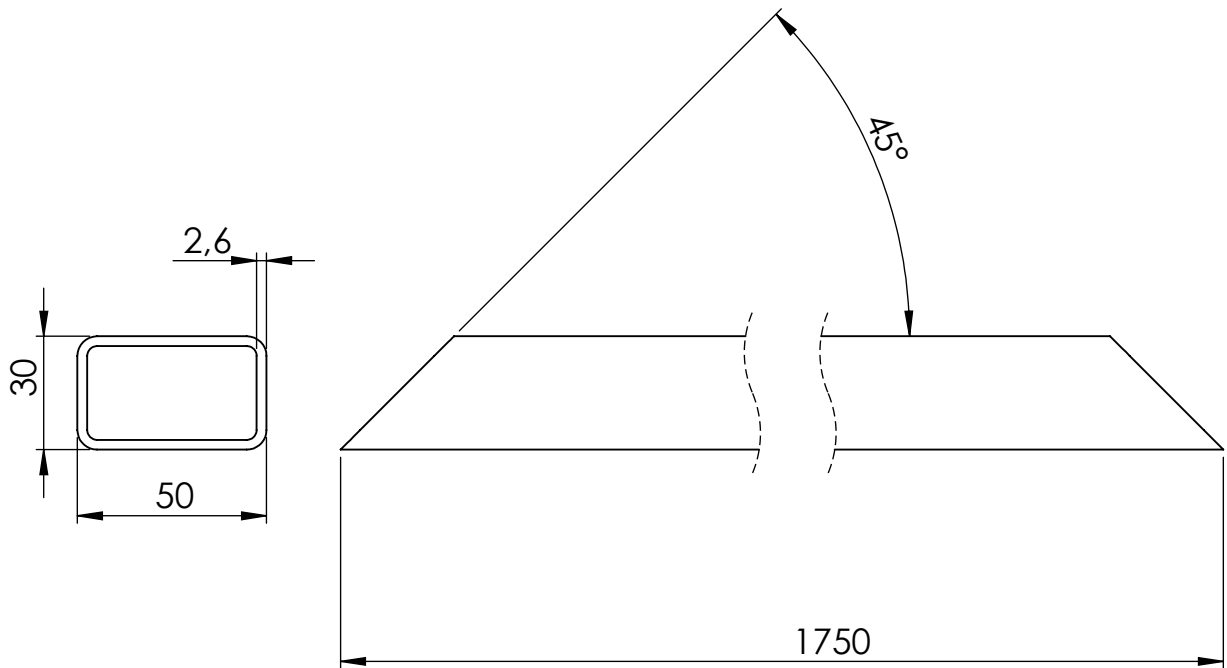
**A3**



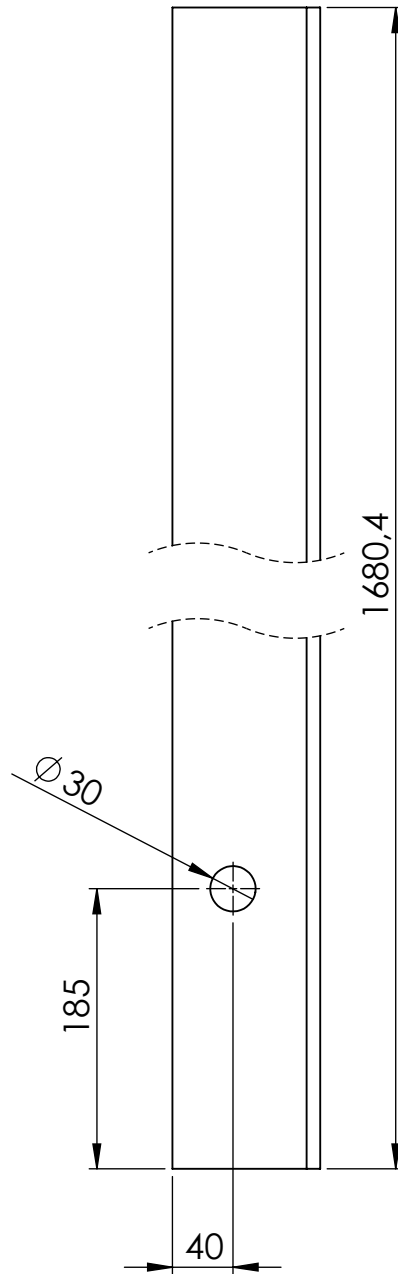
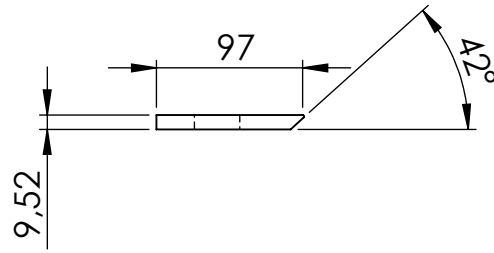
DIAMETRO: $\pm 0.1$ CHAFLAN: 1 x 45° DIMENSIONES: <table border="1"> <thead> <tr> <th>DESDE</th> <th>HASTA</th> <th>TOLERANCIA</th> </tr> </thead> <tbody> <tr> <td>0</td> <td>10</td> <td><math>\pm 0.1</math></td> </tr> <tr> <td>10</td> <td>100</td> <td><math>\pm 0.5</math></td> </tr> <tr> <td>100</td> <td>500</td> <td><math>\pm 1</math></td> </tr> <tr> <td>500</td> <td>1000</td> <td><math>\pm 2.5</math></td> </tr> <tr> <td>1000</td> <td>-----</td> <td><math>\pm 5</math></td> </tr> </tbody> </table>	DESDE	HASTA	TOLERANCIA	0	10	$\pm 0.1$	10	100	$\pm 0.5$	100	500	$\pm 1$	500	1000	$\pm 2.5$	1000	-----	$\pm 5$	MATERIAL: <b>SAE 1010</b> <b>3/16" (4.75 mm)</b>		Facultad Regional Villa María UTN	
	DESDE	HASTA	TOLERANCIA																			
	0	10	$\pm 0.1$																			
10	100	$\pm 0.5$																				
100	500	$\pm 1$																				
500	1000	$\pm 2.5$																				
1000	-----	$\pm 5$																				
DIBUJO: Ramella Pablo		FECHA 23/8/2021																				
REVISO:																						
TRATAMIENTO:	APROBO:	TITULO: <b>Lateral</b>																				
PESO DE LA PIEZA: EN kg.	REVISIÓN	00	CODIGO: <b>CEA8-201-000-003</b>																			
Conjunto: Compactación	CANT. DE PIEZAS P/M	2	<b>A4</b>																			
	TOL: $\pm 0,08$	IMPLEMENTO: <b>Autocompactor 8 m<sup>3</sup></b>			ESCALA: 1:20	no medir sobre el plano																



DIAMETRO: $\pm 0.1$ CHAFLAN: $\pm X 45^\circ$ DIMENSIONES: <table border="1"> <thead> <tr> <th>DESDE</th> <th>HASTA</th> <th>TOLERANCIA</th> </tr> </thead> <tbody> <tr> <td>0</td> <td>10</td> <td><math>\pm 0.1</math></td> </tr> <tr> <td>10</td> <td>100</td> <td><math>\pm 0.5</math></td> </tr> <tr> <td>100</td> <td>500</td> <td><math>\pm 1</math></td> </tr> <tr> <td>500</td> <td>1000</td> <td><math>\pm 2.5</math></td> </tr> <tr> <td>1000</td> <td></td> <td><math>\pm 5</math></td> </tr> </tbody> </table>	DESDE	HASTA	TOLERANCIA	0	10	$\pm 0.1$	10	100	$\pm 0.5$	100	500	$\pm 1$	500	1000	$\pm 2.5$	1000		$\pm 5$	MATERIAL: <b>SAE 1010</b> <b>Tubo estructural cuadrado</b>		Facultad Regional Villa María UTN	
	DESDE	HASTA	TOLERANCIA																			
	0	10	$\pm 0.1$																			
10	100	$\pm 0.5$																				
100	500	$\pm 1$																				
500	1000	$\pm 2.5$																				
1000		$\pm 5$																				
DIBUJO: Ramella Pablo		FECHA 23/8/2021																				
REVISO:																						
TRATAMIENTO:	APROBO:	TITULO: <b>Refuerzo marco lateral</b>																				
PESO DE LA PIEZA: EN kg.	REVISIÓN	00	CODIGO: <b>CEA8-201-000-004</b>																			
Conjunto: Compactación	CANTIDAD PIEZAS P/M	2	<b>A4</b>																			
	TOL: $\pm 0,08$	IMPLEMENTO: Autocompactador 8 m <sup>3</sup>	ESCALA: 1:20	no medir sobre el plano																		

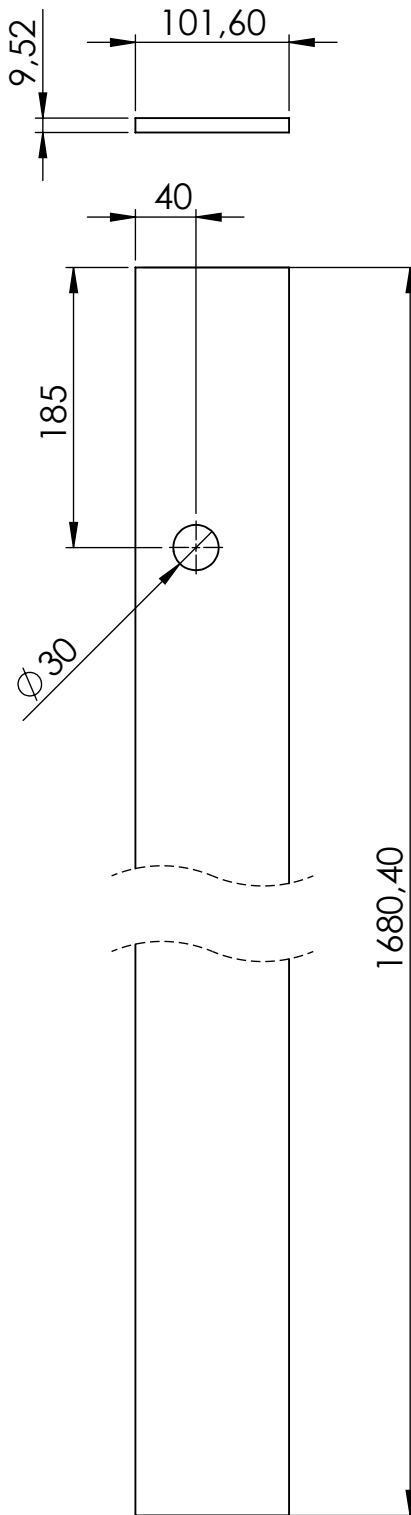


DIAMETRO: $\pm 0,1$ CHAPLAN: $1 \times 45^\circ$ DIMENSIONES:	MATERIAL: <b>SAE 1010</b> <b>Tubo estructural cuadrado</b>		Facultad Regional Villa María UTN	
	DESDE    HASTA    TOLERANCIA 0        10 $\pm 0,1$ 10       100 $\pm 0,5$ 100      500 $\pm 1$ 500     1000 $\pm 2,5$ 1000    ----- $\pm 5$	DIBUJO: Ramella Pablo		
TRATAMIENTO:	APROBO:	REVISO:	TITULO: <b>Refuerzo frontal</b>	
PESO DE LA PIEZA: EN kg.	REVISIÓN	00	CODIGO: <b>CEA8-201-000-005</b>	
Conjunto: Compactacion	CANT. DE PIEZAS P/M	1	<b>A4</b>	
	TOL: $\pm 0,08$	IMPLEMENTO: <b>Autocompactor 8 m<sup>3</sup></b>	ESCALA: 1:2	no medir sobre el plano

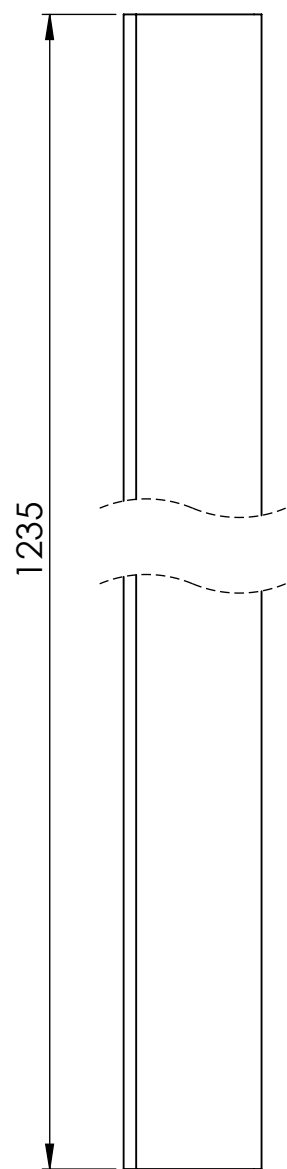
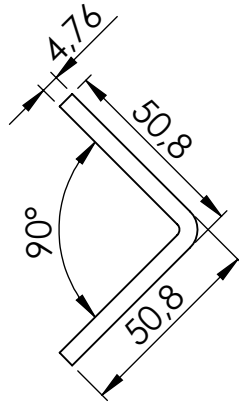


DIAMETRO: $\pm 0,1$ CHAFLAN: $1 \times 45^\circ$ DIMENSIONES: <table border="1"> <thead> <tr> <th>DESDE</th> <th>HASTA</th> <th>TOLERANCIA</th> </tr> </thead> <tbody> <tr> <td>0</td> <td>10</td> <td><math>\pm 0,1</math></td> </tr> <tr> <td>10</td> <td>100</td> <td><math>\pm 0,5</math></td> </tr> <tr> <td>100</td> <td>500</td> <td><math>\pm 1</math></td> </tr> <tr> <td>500</td> <td>1000</td> <td><math>\pm 2,5</math></td> </tr> <tr> <td>1000</td> <td></td> <td><math>\pm 5</math></td> </tr> </tbody> </table>	DESDE	HASTA	TOLERANCIA	0	10	$\pm 0,1$	10	100	$\pm 0,5$	100	500	$\pm 1$	500	1000	$\pm 2,5$	1000		$\pm 5$	MATERIAL: <b>SAE 1010</b> Planchuela 3/8" x 4" (9.52mm x 101.6 mm)	Facultad Regional Villa María UTN	
	DESDE	HASTA	TOLERANCIA																		
	0	10	$\pm 0,1$																		
10	100	$\pm 0,5$																			
100	500	$\pm 1$																			
500	1000	$\pm 2,5$																			
1000		$\pm 5$																			
DIBUJO: Ramella Pablo	FECHA: 23/8/2021	<b>soporte inferior cilindro 3"</b>																			
REVISO:																					
TRATAMIENTO:	APROBO:	TITULO:																			
PESO DE LA PIEZA: EN kg.	REVISIÓN	00	<b>soporte inferior cilindro 3"</b>																		
Conjunto: compactación	CANT. DE PIEZAS P/M	1	CODIGO: <b>CEA8-201-000-006</b>	<b>A4</b>																	
TOL: $\pm 0,08$	IMPLEMENTO: Autocompactador 8 m <sup>3</sup>	ESCALA: 1:5	no medir sobre el plano																		



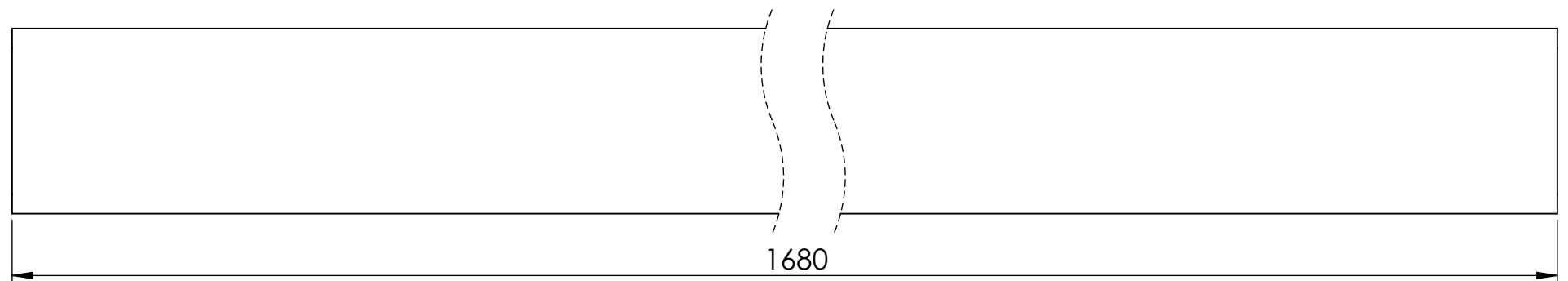
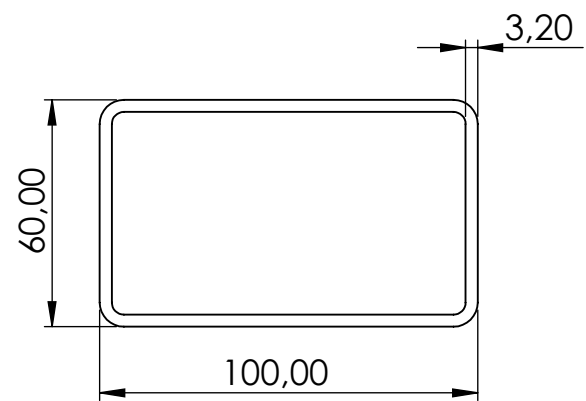


DIAMETRO: $\pm 0,1$ CHAFLAN: 1 x 45° DIMENSIONES: <table border="1"> <thead> <tr> <th>DESDE</th> <th>HASTA</th> <th>TOLERANCIA</th> </tr> </thead> <tbody> <tr> <td>0</td> <td>10</td> <td><math>\pm 0,1</math></td> </tr> <tr> <td>10</td> <td>100</td> <td><math>\pm 0,5</math></td> </tr> <tr> <td>100</td> <td>500</td> <td><math>\pm 1</math></td> </tr> <tr> <td>500</td> <td>1000</td> <td><math>\pm 2,5</math></td> </tr> <tr> <td>1000</td> <td></td> <td><math>\pm 5</math></td> </tr> </tbody> </table>	DESDE	HASTA	TOLERANCIA	0	10	$\pm 0,1$	10	100	$\pm 0,5$	100	500	$\pm 1$	500	1000	$\pm 2,5$	1000		$\pm 5$	<b>MATERIAL:</b> SAE 1010 Planchuela 3/8" x 4" (9,52mm x 101,6mm)	Facultad Regional Villa María UTN	
	DESDE	HASTA	TOLERANCIA																		
	0	10	$\pm 0,1$																		
10	100	$\pm 0,5$																			
100	500	$\pm 1$																			
500	1000	$\pm 2,5$																			
1000		$\pm 5$																			
<b>DIBUJO:</b> Ramella Pablo	<b>FECHA:</b> 23/8/2021	<b>Soporte superior cilindro 3"</b>																			
<b>REVISO:</b>																					
<b>TRATAMIENTO:</b>	<b>APROBO:</b>	<b>TITULO:</b>																			
<b>PESO DE LA PIEZA:</b> EN kg.	<b>REVISIÓN</b>	00	<b>CODIGO:</b> <b>CEA8-201-000-008</b>																		
<b>Conjunto:</b> Compactador	<b>CANT. DE PIEZAS P/M</b>	1			<b>A4</b>																
	<b>TOL:</b> $\pm 0,08$	<b>IMPLEMENTO:</b> Autocompactador 8 m <sup>3</sup>	<b>ESCALA:</b> 1:5	no medir sobre el plano																	

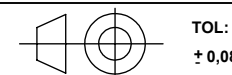


DIAMETRO: $\pm 0.1$ CHAFLAN: $1 \times 45^\circ$ DIMENSIONES: <table border="1"> <thead> <tr> <th>DESDE</th> <th>HASTA</th> <th>TOLERANCIA</th> </tr> </thead> <tbody> <tr> <td>0</td> <td>10</td> <td><math>\pm 0.1</math></td> </tr> <tr> <td>10</td> <td>100</td> <td><math>\pm 0.5</math></td> </tr> <tr> <td>100</td> <td>500</td> <td><math>\pm 1</math></td> </tr> <tr> <td>500</td> <td>1000</td> <td><math>\pm 2.5</math></td> </tr> <tr> <td>1000</td> <td></td> <td><math>\pm 5</math></td> </tr> </tbody> </table>	DESDE	HASTA	TOLERANCIA	0	10	$\pm 0.1$	10	100	$\pm 0.5$	100	500	$\pm 1$	500	1000	$\pm 2.5$	1000		$\pm 5$	MATERIAL: <b>SAE 1010</b> <b>3/16" (4.75 mm)</b>		Facultad Regional Villa María UTN	
	DESDE	HASTA	TOLERANCIA																			
	0	10	$\pm 0.1$																			
10	100	$\pm 0.5$																				
100	500	$\pm 1$																				
500	1000	$\pm 2.5$																				
1000		$\pm 5$																				
DIBUJO: Ramella Pablo		FECHA 23/8/2021																				
REVISO:																						
TRATAMIENTO:	APROBO:	TITULO: <b>Guía pala principal</b>																				
PESO DE LA PIEZA: EN kg.	REVISIÓN	00																				
Conjunto: Compactación	CANT. DE PIEZAS P/M	2	CODIGO: <b>CEA8-201-000-009</b>	<b>A4</b>																		
TOL: $\pm 0,08$	IMPLEMENTO: Autocompactador 8 m <sup>3</sup>		ESCALA: 1:2		no medir sobre el plano																	

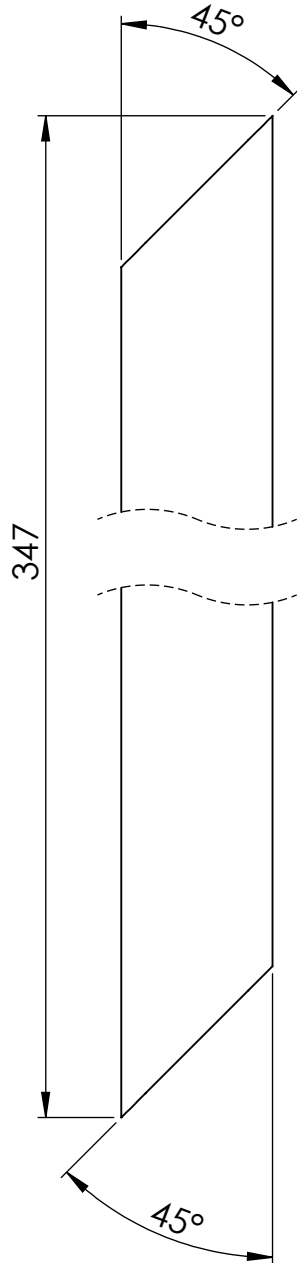
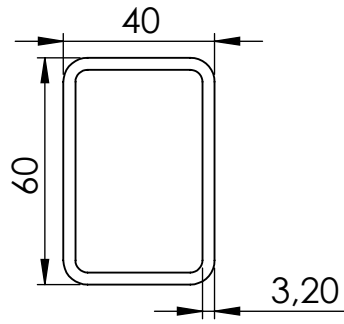




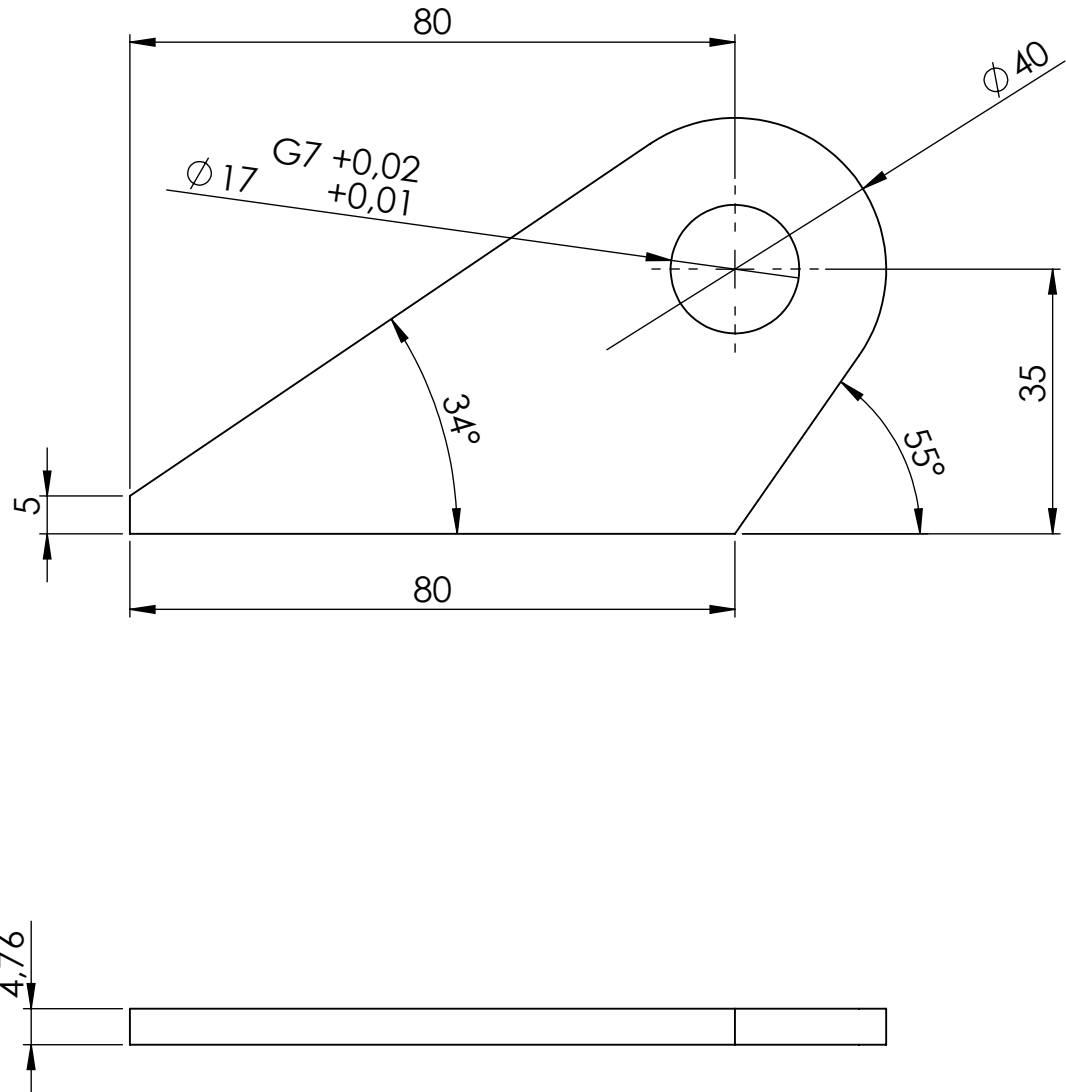
DIAMETRO: $\pm 0,1$ CHAFLAN: $r \times 45^\circ$ DIMENSIONES:		MATERIAL: <b>SAE 1010</b> Tubo estructural cuadrado		Facultad Regional Villa María UTN	
DESDE	HASTA	TOLERANCIA	DIBUJO: Pablo Ramella		
0	10	$\pm 0,1$	REVISO:		TITULO: <b>Soporte cilindros pala sup</b>  CODIGO: <b>CEA8-201-000-010</b> <b>A3</b>
10	100	$\pm 0,5$	APROBO:		
100	500	$\pm 1$	REVISIÓN:		
500	1000	$\pm 2,5$	REVISIÓN:		
1000	-----	$\pm 5$	TRATAMIENTO:		ESCALA: <b>1:10</b>
PESO DE LA PIEZA: EN kg.		CANT. DE PIEZAS P/M		no medir sobre el plano	
Conjunto: compactacion		IMPLEMENTO: Autocompactor 8 m <sup>3</sup>			



TOL:  
 $\pm 0,08$



DIAMETRO: 0,1 CHAFLAN: 1 x 45° DIMENSIONES: <table border="1"> <thead> <tr> <th>DESDE</th> <th>HASTA</th> <th>TOLERANCIA</th> </tr> </thead> <tbody> <tr> <td>0</td> <td>10</td> <td>+0,1</td> </tr> <tr> <td>10</td> <td>100</td> <td>+0,5</td> </tr> <tr> <td>100</td> <td>500</td> <td>±1</td> </tr> <tr> <td>500</td> <td>1000</td> <td>+2,5</td> </tr> <tr> <td>1000</td> <td>-----</td> <td>±5</td> </tr> </tbody> </table>	DESDE	HASTA	TOLERANCIA	0	10	+0,1	10	100	+0,5	100	500	±1	500	1000	+2,5	1000	-----	±5	MATERIAL: <b>SAE 1010</b> Tubo estructural cuadrado		Facultad Regional Villa María UTN	
	DESDE	HASTA	TOLERANCIA																			
	0	10	+0,1																			
10	100	+0,5																				
100	500	±1																				
500	1000	+2,5																				
1000	-----	±5																				
DIBUJO: Ramella Pablo		FECHA 23/8/2021																				
REVISO:																						
TRATAMIENTO:	APROBO:	TITULO: <b>Refuerzo soporte cilindro pala sup.</b>																				
PESO DE LA PIEZA: EN kg.	REVISIÓN	00	CODIGO: <b>CEA8-201-000-011</b>																			
Conjunto: Compactación	CANT. DE PIEZAS P/M	2	<b>A4</b>																			
	TOL: ± 0,08	IMPLEMENTO: Autocompactador 8 m <sup>3</sup>	ESCALA: 1:5	no medir sobre el plano																		



DIAMETRO: $\pm 0.1$		CHAFLAN: $1 \times 45^\circ$	
DIMENSIONES:			
DESDE	HASTA	TOLERANCIA	
0	10	$\pm 0.1$	
10	100	$\pm 0.5$	
100	500	$\pm 1$	
500	1000	$\pm 2.5$	
1000	-----	$\pm 5$	

MATERIAL: SAE 1010 3/16" (4.75 mm)	
DIBUJO: Ramella Pablo	FECHA 9/2/2021
REVISO:	

Facultad Regional  
Villa María  
UTN

TRATAMIENTO:	APROBO:	TITULO:
PESO DE LA PIEZA: EN kg.	REVISIÓN	00

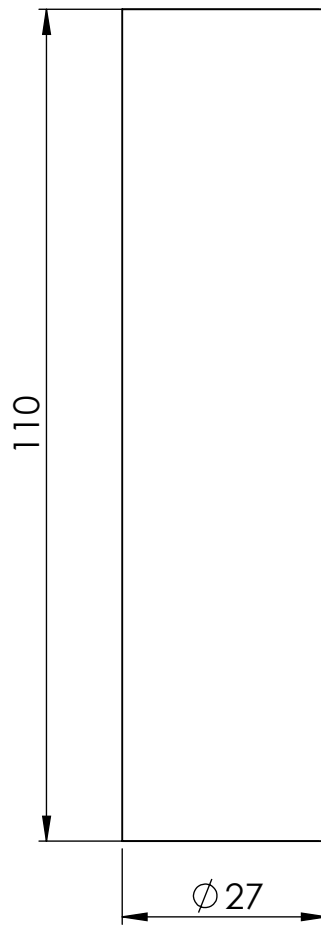
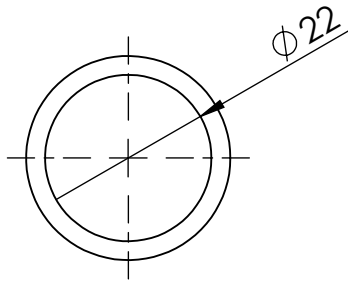
CANT. DE PIEZAS P/M	4
---------------------	---

**Soporte cilindro pala sup.**

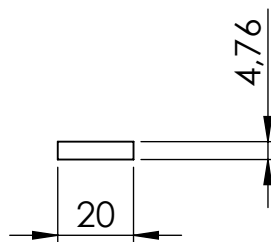
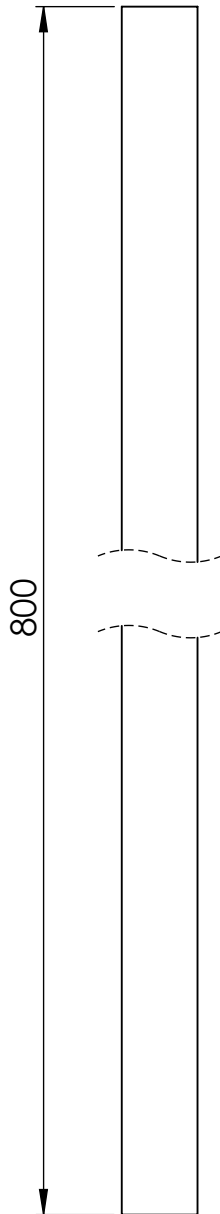
Conjunto: Compactador	TOL: $\pm 0,08$
--------------------------	--------------------

IMPLEMENTO:  
Autocompactador 8 m<sup>3</sup>

CODIGO: <b>CEA8-201-000-012</b>	<b>A4</b>
ESCALA: 1:1	
no medir sobre el plano	

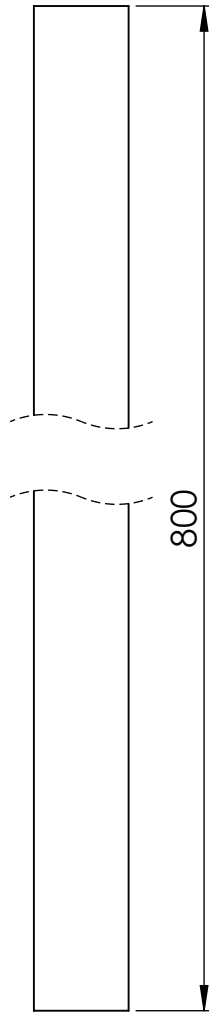
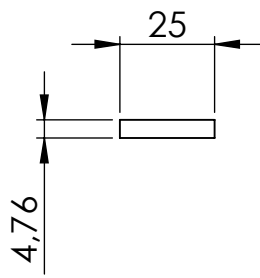


DIAMETRO: $\pm 0,1$ CHAFLAN: $r \times 45^\circ$ DIMENSIONES:	MATERIAL: <b>SAE 1010</b> <b>Tubo estructural redondo</b>		Facultad Regional Villa María UTN		
	DESDE    HASTA    TOLERANCIA 0        10 $\pm 0,1$ 10       100 $\pm 0,5$ 100      500 $\pm 1$ 500     1000 $\pm 2,5$ 1000 $\pm 5$	DIBUJO: Ramella Pablo			FECHA 23/8/2021
	TRATAMIENTO:	APROBO:			TITULO:
PESO DE LA PIEZA: EN kg.	REVISIÓN	00	<b>Bisagra pala superior</b>		
Conjunto: Compactación	CANT. DE PIEZAS P/M	2			CODIGO: <b>CEA8-201-000-013</b>
	TOL: $\pm 0,08$	IMPLEMENTO: <b>Autocompactor 8 m<sup>3</sup></b>	ESCALA:    1:2	no medir sobre el plano	

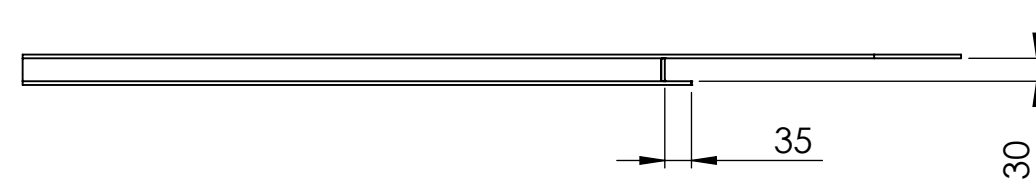
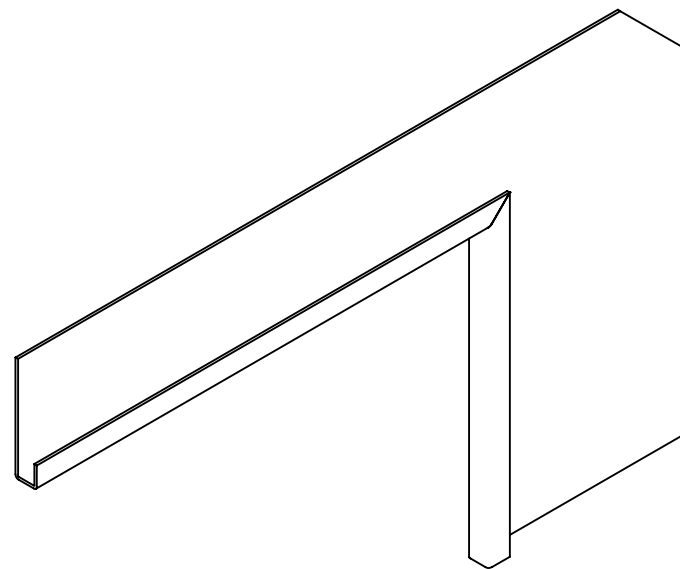
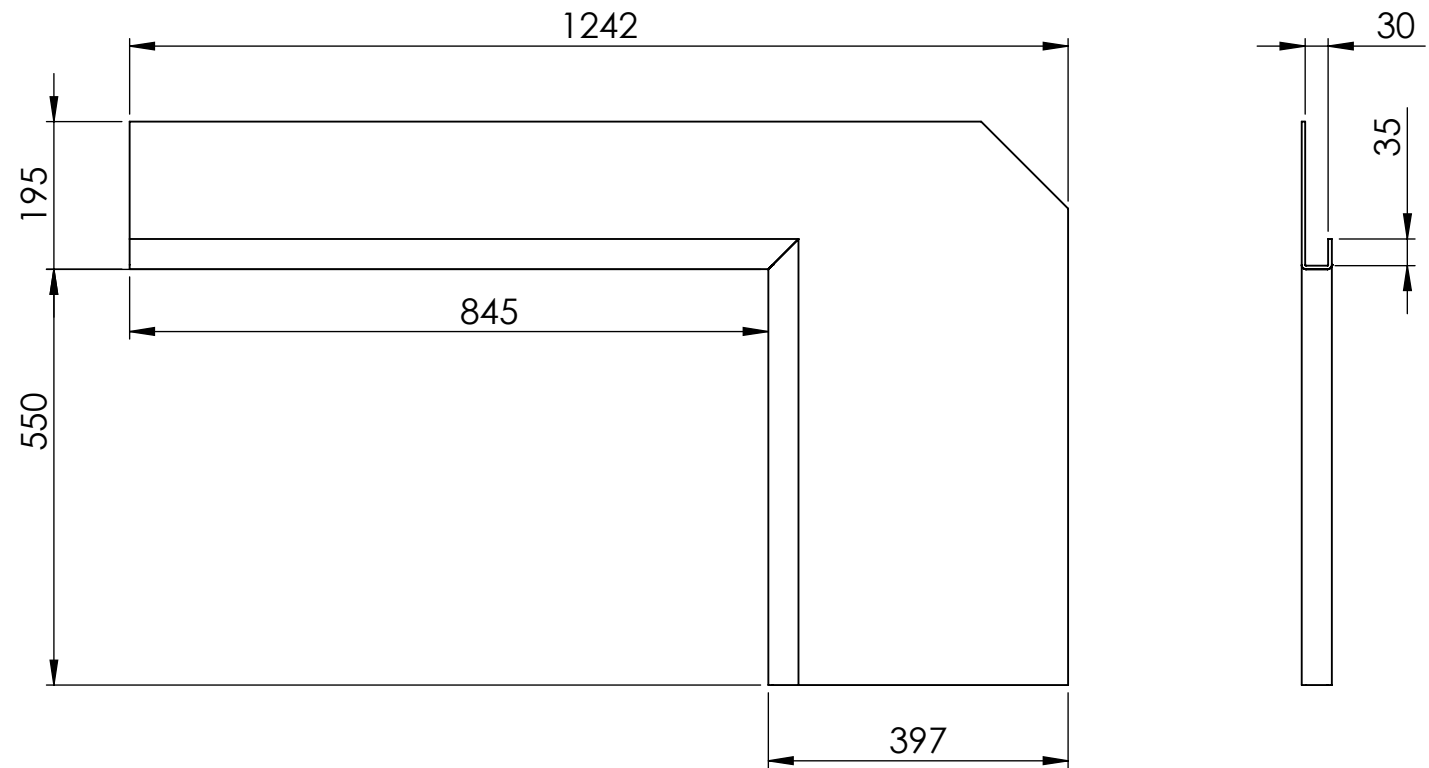
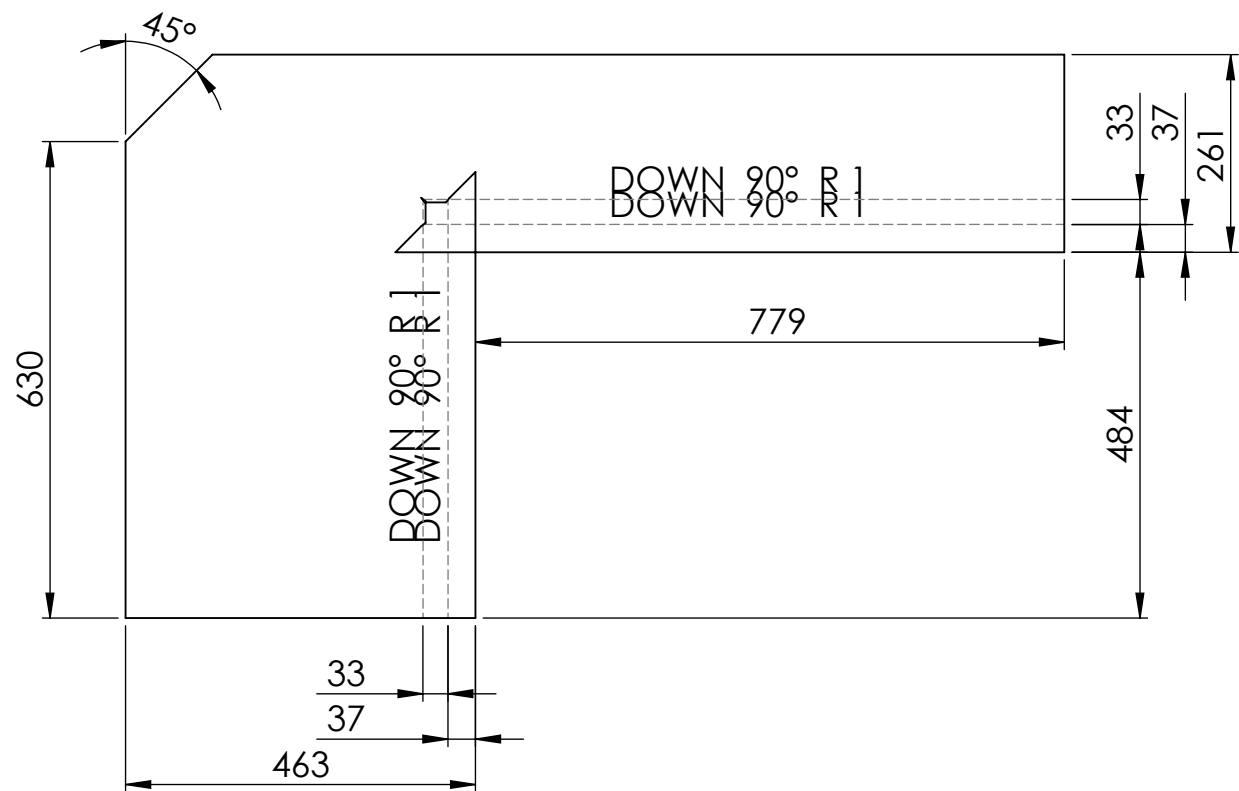



DIAMETRO: $\pm 0.1$ CHAFLAN: $\pm X 45^\circ$ DIMENSIONES: <table border="1"> <thead> <tr> <th>DESDE</th> <th>HASTA</th> <th>TOLERANCIA</th> </tr> </thead> <tbody> <tr> <td>0</td> <td>10</td> <td><math>\pm 0.1</math></td> </tr> <tr> <td>10</td> <td>100</td> <td><math>\pm 0.5</math></td> </tr> <tr> <td>100</td> <td>500</td> <td><math>\pm 1</math></td> </tr> <tr> <td>500</td> <td>1000</td> <td><math>\pm 2.5</math></td> </tr> <tr> <td>1000</td> <td></td> <td><math>\pm 5</math></td> </tr> </tbody> </table>	DESDE	HASTA	TOLERANCIA	0	10	$\pm 0.1$	10	100	$\pm 0.5$	100	500	$\pm 1$	500	1000	$\pm 2.5$	1000		$\pm 5$	MATERIAL: <b>SAE 1010</b> <b>chapa 3/16" (4.75 mm)</b>	Facultad Regional Villa María UTN	
	DESDE	HASTA	TOLERANCIA																		
	0	10	$\pm 0.1$																		
10	100	$\pm 0.5$																			
100	500	$\pm 1$																			
500	1000	$\pm 2.5$																			
1000		$\pm 5$																			
	DIBUJO: Ramella Pablo	FECHA 23/8/2021																			
	REVISO:																				
TRATAMIENTO:	APROBO:	TITULO:																			
PESO DE LA PIEZA: EN kg.	REVISIÓN	00	<b>Tope pala superior compactación</b>																		
Conjunto: Compactación	CANT. DE PIEZAS P/M	2	CODIGO: <b>CEA8-201-000-014</b>																		
	TOL: $\pm 0,08$	IMPLEMENTO: Autocompactor 8 m <sup>3</sup>	ESCALA: 1:10																		
			no medir sobre el plano																		

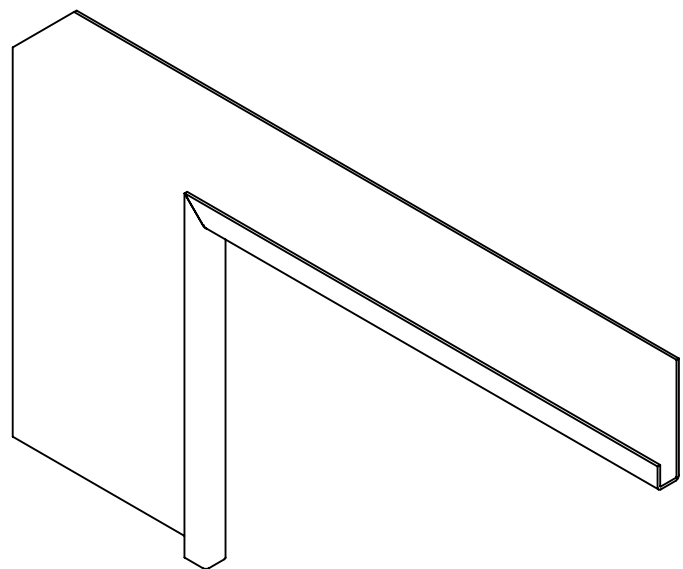
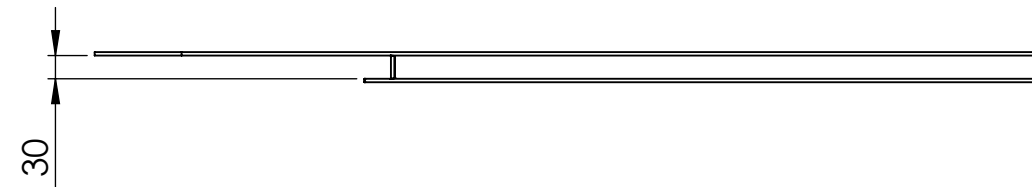
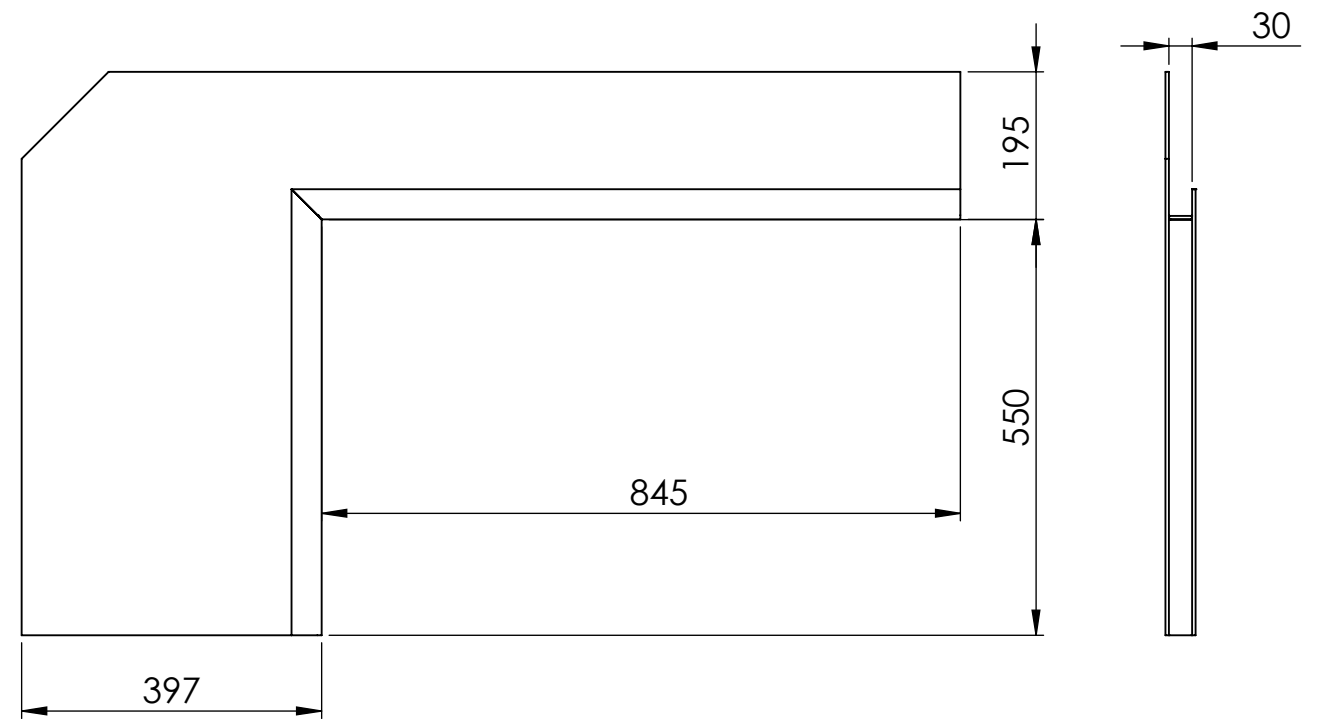
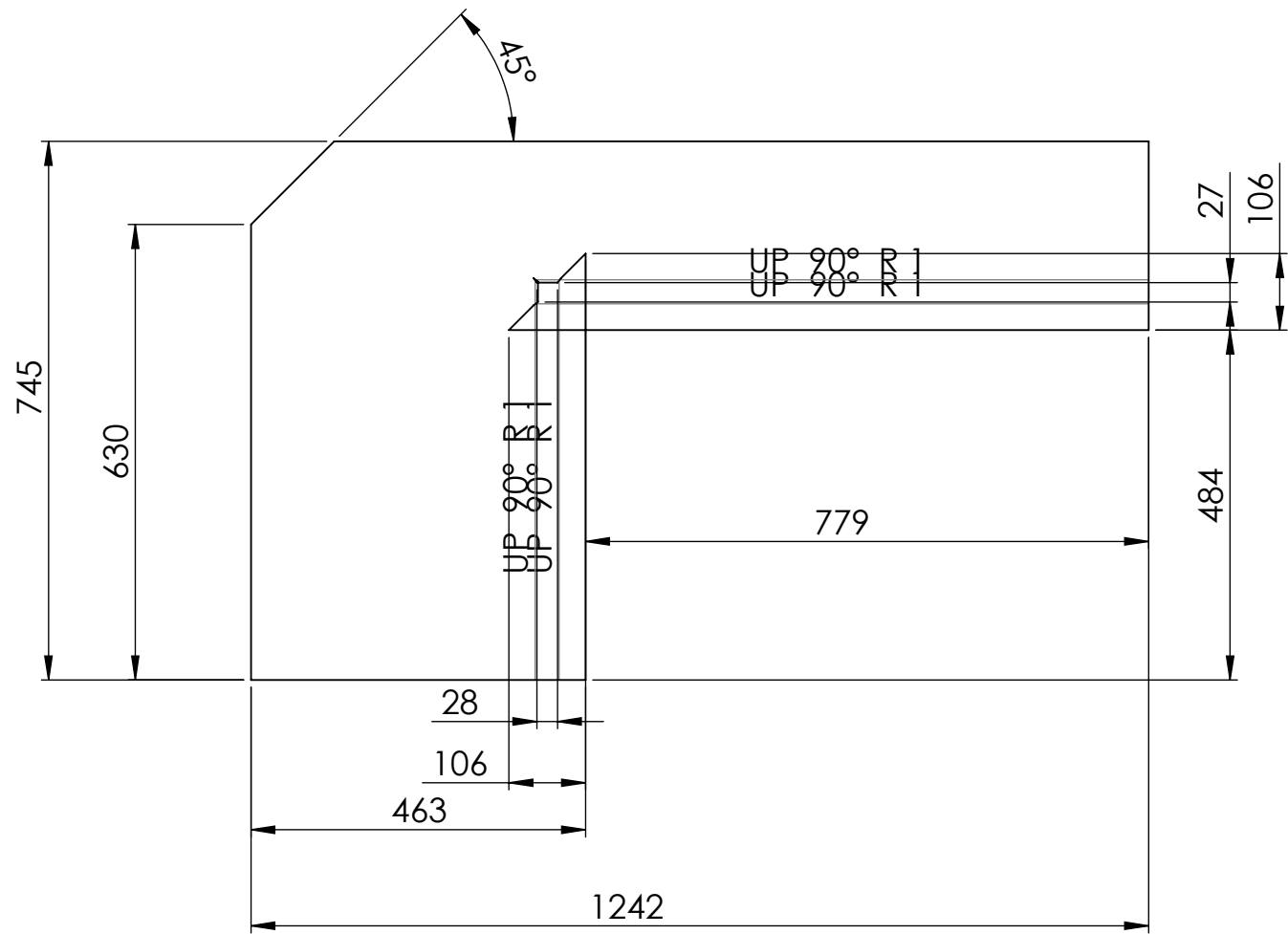
**A4**



DIAMETRO: $\pm 0,1$ CHAFLAN: $1 \times 45^\circ$ DIMENSIONES:	MATERIAL: <b>SAE 1010</b> <b>3/16" (4.75 mm)</b>		Facultad Regional Villa María UTN	
	DESDE    HASTA    TOLERANCIA 0        10 $\pm 0,1$ 10       100 $\pm 0,5$ 100      500 $\pm 1$ 500     1000 $\pm 2,5$ 1000    ----- $\pm 5$	DIBUJO: Ramella Pablo		
TRATAMIENTO:	APROBO:	TITULO: <b>Límite zona de carga</b>		
PESO DE LA PIEZA: EN kg.	REVISIÓN	00	CODIGO: <b>CEA8-201-000-015</b>	
Conjunto: Compactación	CANT. DE PIEZAS P/M	2	<b>A4</b>	
	TOL: $\pm 0,08$	IMPLEMENTO: Autocompactador 8 m <sup>3</sup>	ESCALA: 1:2	no medir sobre el plano

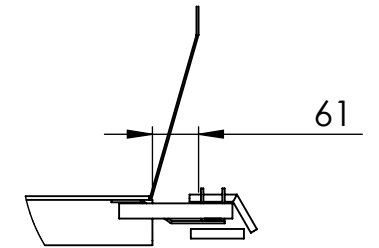
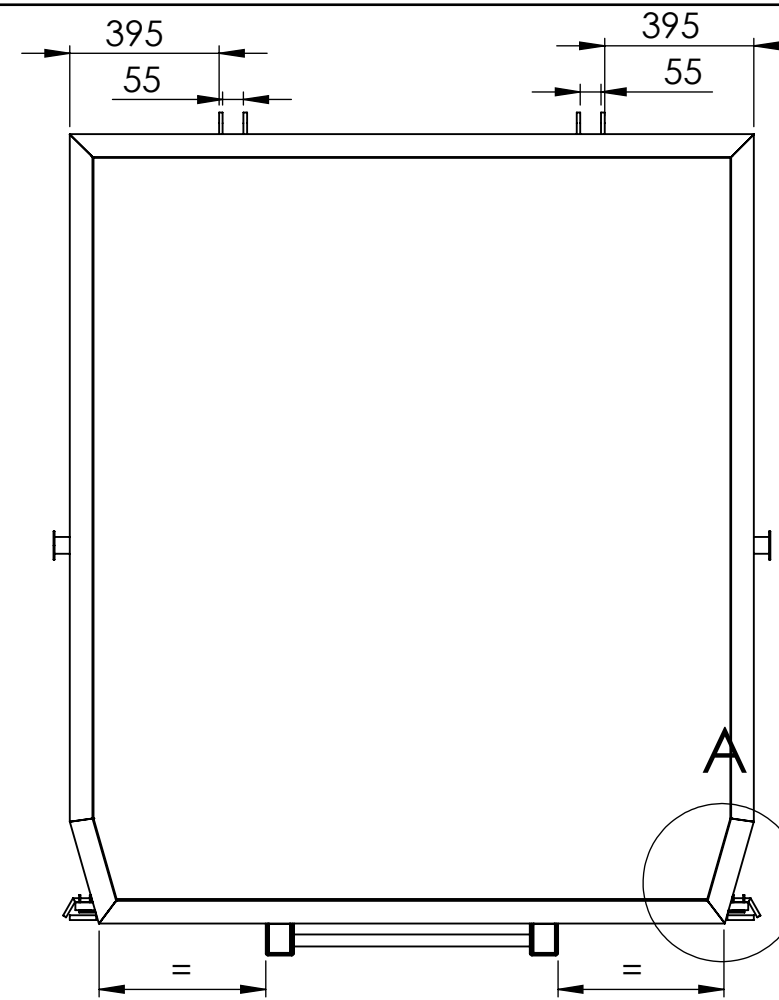
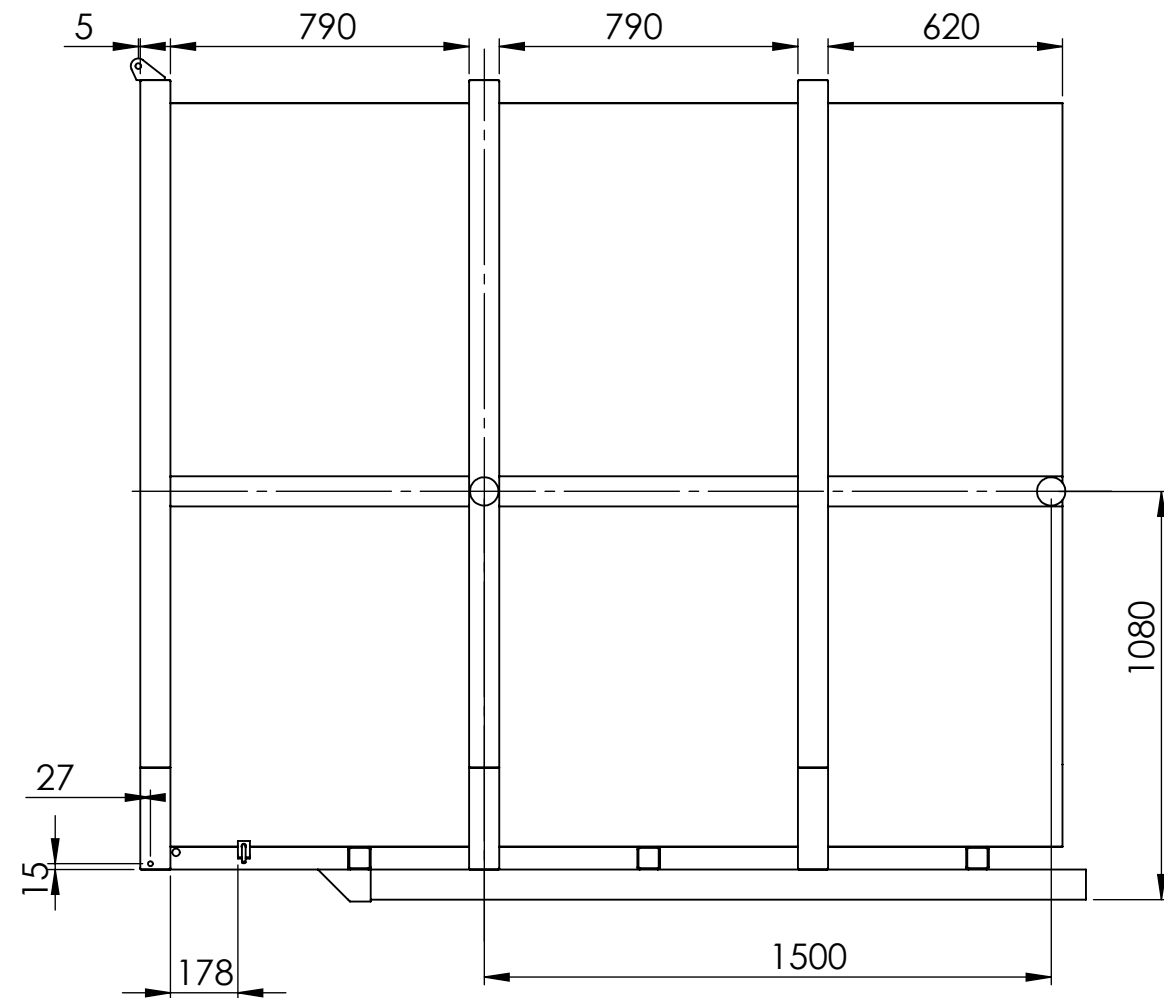


DIAMETRO: $\pm 0.1$ CHAPLAN: $1 \times 45^\circ$ DIMENSIONES:			MATERIAL: <b>SAE 1010</b> <b>3/16" (4.75 mm)</b>		Facultad Regional Villa Maria UTN	
DESDE 0 10 100 500 1000	HASTA 10 100 500 1000 -----	TOLERANCIA $\pm 0.1$ $\pm 0.5$ $\pm 1$ $\pm 2.5$ $\pm 5$	DIBUJO: Pablo Ramella	FECHA: 23/8/2021		
TRATAMIENTO:			APROBO:		TITULO:	
PESO DE LA PIEZA: EN kg.			REVISIÓN		<b>00</b>	
Conjunto: compactación			CANT. DE PIEZAS P/M		<b>1</b>	
 TOL: $\pm 0.08$			IMPLEMENTO: Autocompactor 8 m <sup>3</sup>		CODIGO <b>CEA8-201-000-016</b>	
					ESCALA:	<b>1:10</b>
no medir sobre el plano						
						<b>A3</b>

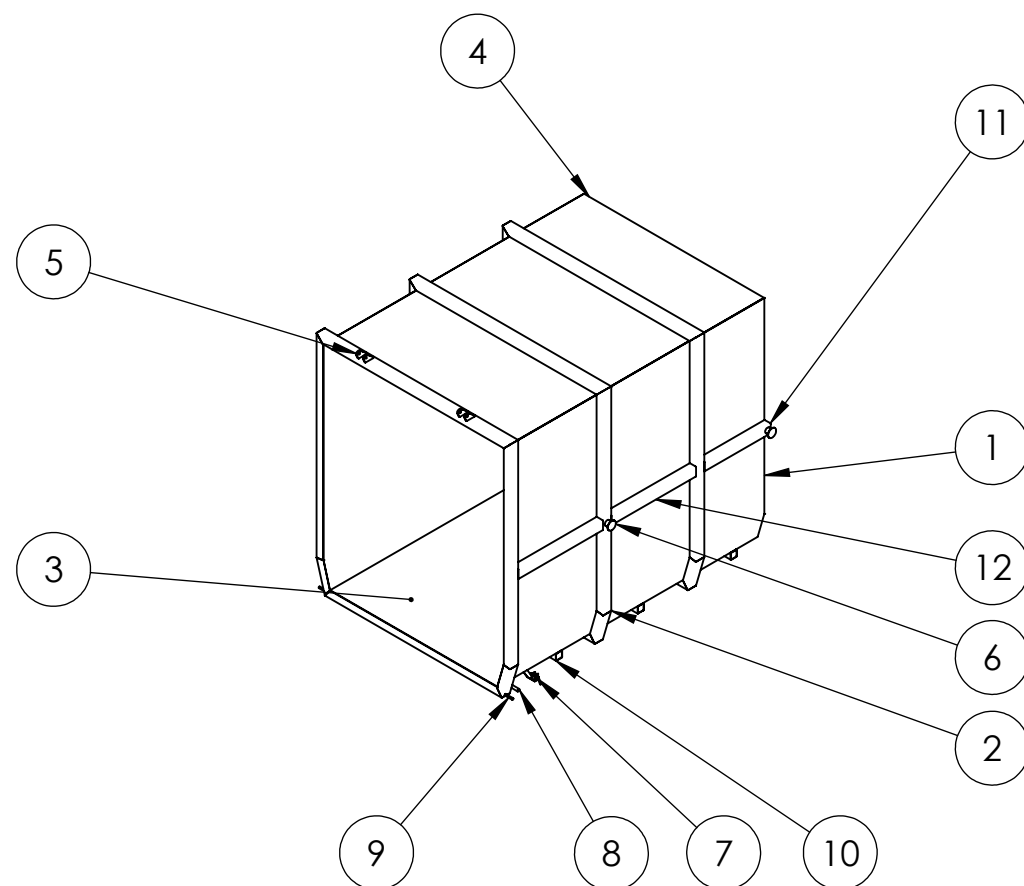


DIAMETRO: 10.1 CHAFLAN: 1 x 45° DIMENSIONES:		MATERIAL: <b>SAE 1010</b> <b>3/16" (4.75 mm)</b>		Facultad Regional Villa Maria UTN	
DESDE 0 10 100 500 1000	HASTA 10 100 500 1000	TOLERANCIA ±0.1 ±0.5 ±1 ±2.5 ±5	DIBUJO: Pablo Ramella		
TRATAMIENTO:		APROBO:		TITULO: <b>Lateral izquierdo</b>	
PESO DE LA PIEZA: EN kg.		REVISIÓN		00	
Conjunto: Compactación		CANT. DE PIEZAS P/M		1	
		TOL: ±0,08		IMPLEMENTO: Autocompactor 8 m <sup>3</sup>	
				ESCALA: 1:20	no medir sobre el plano
				<b>CEA8-201-000-017</b>	
				<b>A3</b>	





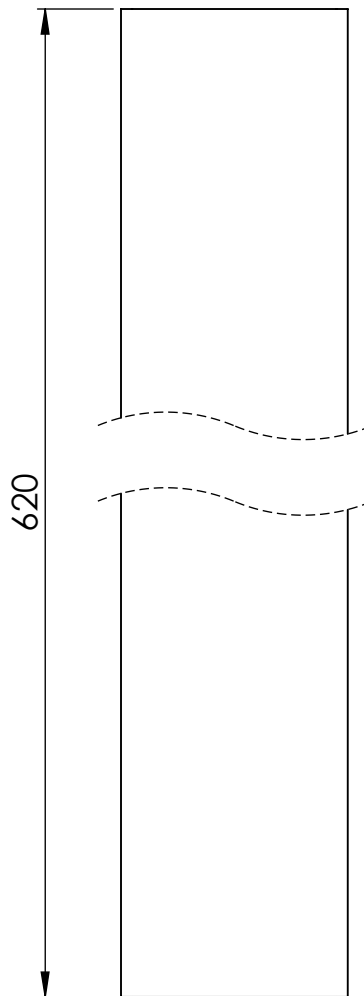
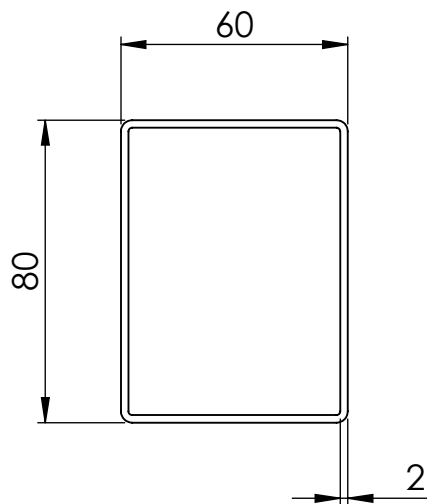
DETALLE A  
ESCALA 1:10



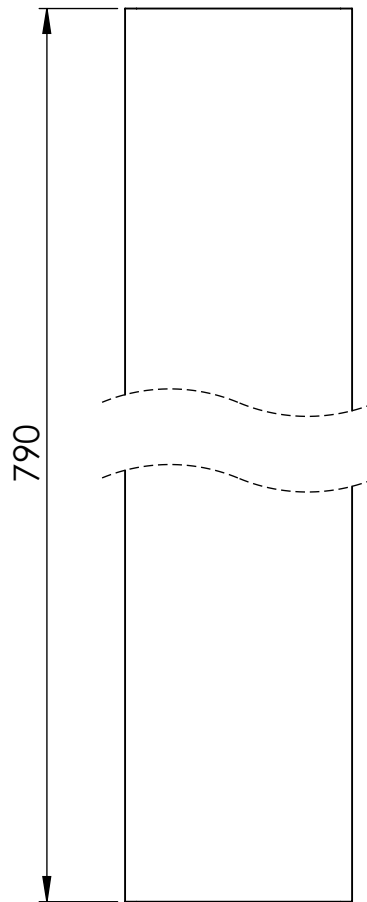
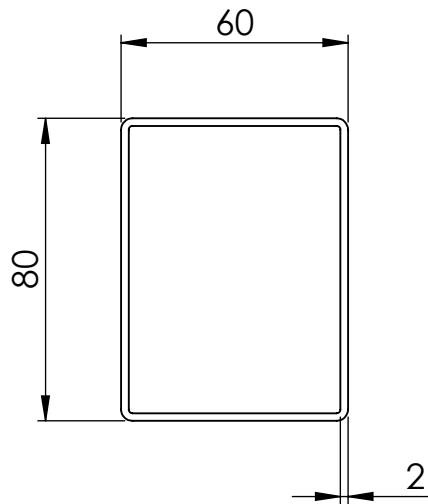
12	CEA8-202-000-002	Larguero lateral posterior	4
11	CEA8-202-000-001	Larguero lateral delantero	2
10	CEA8-202-006-000	Bastidor	1
9	CEA8-202-000-006	Apoyo traba	2
8	CEA8-202-005-000	Soporte palanca	2
7	CEA8-202-004-000	Cancamo hizaje	2
6	CEA8-202-003-000	Bisagra palanca	4
5	CEA8-202-000-005	Bisagra puerta	4
4	CEA8-202-000-007	Techo	1
3	CEA8-202-000-003	Pisico	1
2	CEA8-202-001-000		3
1	CEA8-202-000-004	Chapa lateral	2
N.º	N.º DE PIEZA	titulo	U < Z < H

DIAMETRO: 20.1 CHAFLAN: 1 x 45° DIMENSIONES: DESDE HASTA TOLERANCIA 0 10 ±0.1 10 100 ±0.5 100 500 ±1 500 1000 ±2.5 1000 ±5	MATERIAL:	Facultad Regional Villa Maria UTN	
TRATAMIENTO:	APROBO:	TITULO:	Contenedor
PESO DE LA PIEZA: EN kg.	REVISIÓN	00	
Conjunto:	CANT. DE PIEZAS P/M	CODIGO	CEA8-202-000-000
TOL: ±0.08	IMPLEMENTO: Autocompactor 8 m <sup>3</sup>	ESCALA:	1:20
			no medir sobre el plano

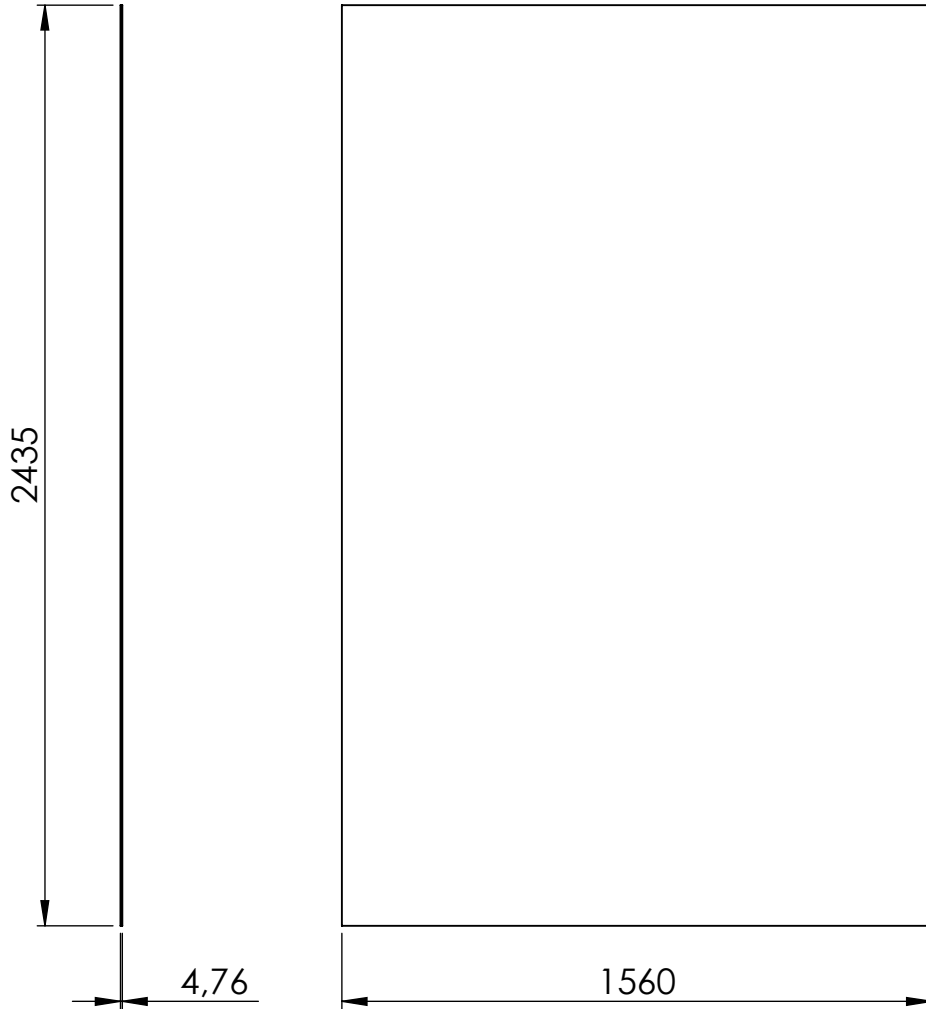
A3



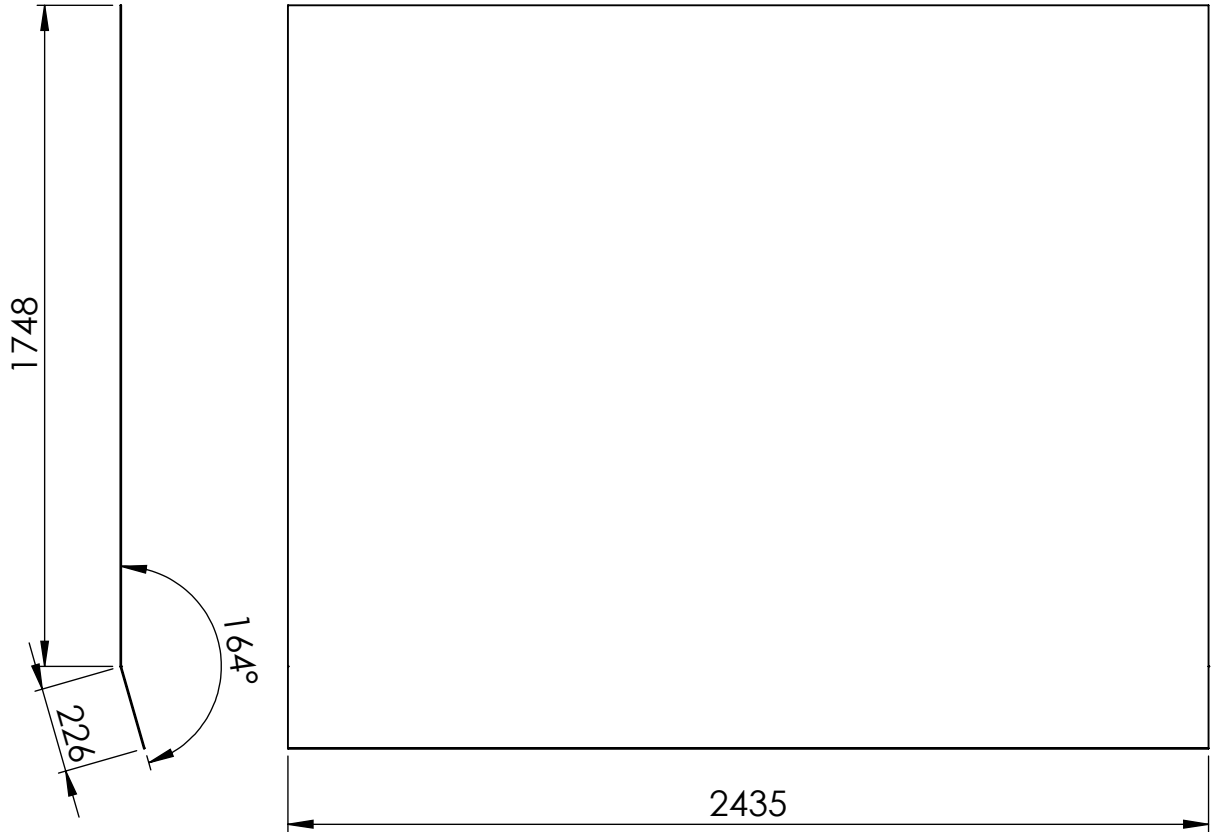
DIAMETRO: $\pm 0,1$ CHAFLAN: $1 \times 45^\circ$ DIMENSIONES: <table border="1"> <thead> <tr> <th>DESDE</th> <th>HASTA</th> <th>TOLERANCIA</th> </tr> </thead> <tbody> <tr> <td>0</td> <td>10</td> <td><math>\pm 0,1</math></td> </tr> <tr> <td>10</td> <td>100</td> <td><math>\pm 0,5</math></td> </tr> <tr> <td>100</td> <td>500</td> <td><math>\pm 1</math></td> </tr> <tr> <td>500</td> <td>1000</td> <td><math>\pm 2,5</math></td> </tr> <tr> <td>1000</td> <td></td> <td><math>\pm 5</math></td> </tr> </tbody> </table>	DESDE	HASTA	TOLERANCIA	0	10	$\pm 0,1$	10	100	$\pm 0,5$	100	500	$\pm 1$	500	1000	$\pm 2,5$	1000		$\pm 5$	MATERIAL: <b>SAE 1010</b>		Facultad Regional Villa María UTN	
	DESDE	HASTA	TOLERANCIA																			
	0	10	$\pm 0,1$																			
10	100	$\pm 0,5$																				
100	500	$\pm 1$																				
500	1000	$\pm 2,5$																				
1000		$\pm 5$																				
DIBUJO: Ramella Pablo	FECHA 23/8/2021	<b>Larguero lateral delantero</b>																				
REVISO:																						
TRATAMIENTO:	APROBO:	TITULO:																				
PESO DE LA PIEZA: EN kg.	REVISIÓN	00	<b>CEA8-202-000-001</b>																			
Conjunto: Contenedor	CANT. DE PIEZAS P/M	1	<b>A4</b>																			
	TOL: $\pm 0,08$	IMPLEMENTO: Autocompactador 8 m <sup>3</sup>	ESCALA: 1:2	no medir sobre el plano																		



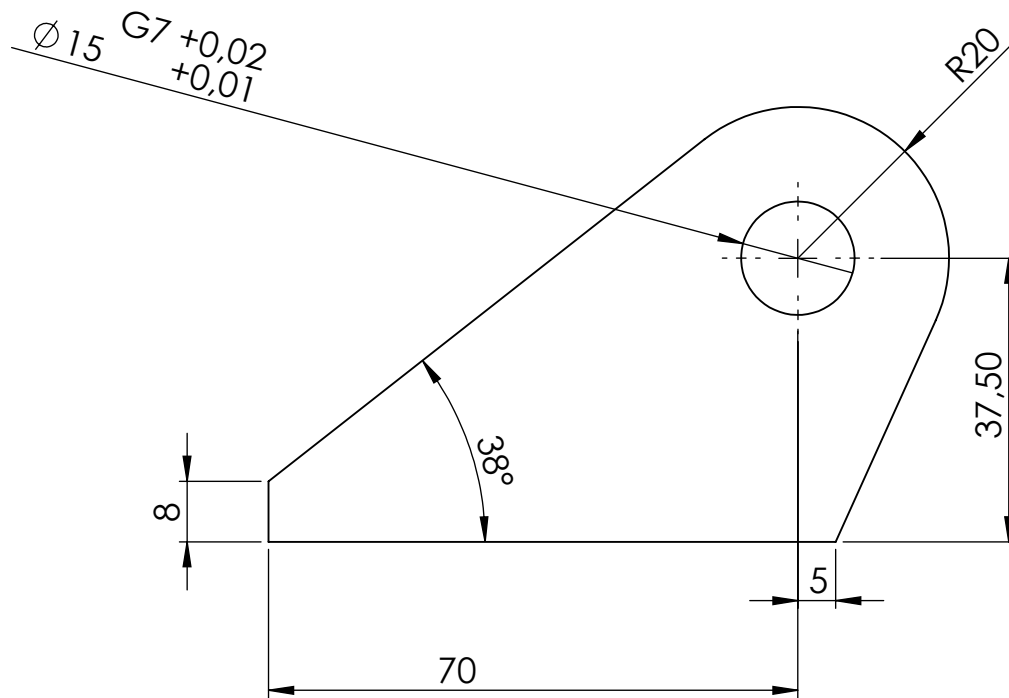
DIAMETRO: $\pm 0,1$ CHAFLAN: $1 \times 45^\circ$ DIMENSIONES: <table border="1"> <thead> <tr> <th>DESDE</th> <th>HASTA</th> <th>TOLERANCIA</th> </tr> </thead> <tbody> <tr> <td>0</td> <td>10</td> <td><math>\pm 0,1</math></td> </tr> <tr> <td>10</td> <td>100</td> <td><math>\pm 0,5</math></td> </tr> <tr> <td>100</td> <td>500</td> <td><math>\pm 1</math></td> </tr> <tr> <td>500</td> <td>1000</td> <td><math>\pm 2,5</math></td> </tr> <tr> <td>1000</td> <td></td> <td><math>\pm 5</math></td> </tr> </tbody> </table>	DESDE	HASTA	TOLERANCIA	0	10	$\pm 0,1$	10	100	$\pm 0,5$	100	500	$\pm 1$	500	1000	$\pm 2,5$	1000		$\pm 5$	MATERIAL: <b>SAE 1010</b> <b>Tubo estructural cuadrado</b>		Facultad Regional Villa María UTN	
	DESDE	HASTA	TOLERANCIA																			
	0	10	$\pm 0,1$																			
10	100	$\pm 0,5$																				
100	500	$\pm 1$																				
500	1000	$\pm 2,5$																				
1000		$\pm 5$																				
DIBUJO: Ramella Pablo		FECHA 23/8/2021																				
REVISO:																						
TRATAMIENTO:	APROBO:	TITULO: <b>Largero lateral posterior</b>																				
PESO DE LA PIEZA: EN kg.	REVISIÓN	00																				
Conjunto: Contenedor	CANT. DE PIEZAS P/M	4	CODIGO: <b>CEA8-202-000-002</b>	<b>A4</b>																		
TOL: $\pm 0,08$	IMPLEMENTO: <b>Autocompactador 8 m<sup>3</sup></b>		ESCALA: 1:2		no medir sobre el plano																	



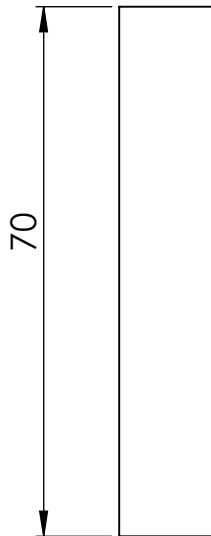
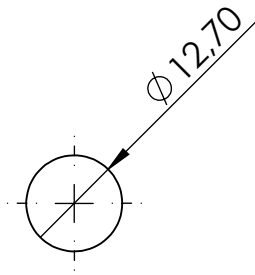
DIAMETRO: $\pm 0,1$ CHAFLAN: $1 \times 45^\circ$ DIMENSIONES: <table border="1"> <thead> <tr> <th>DESDE</th> <th>HASTA</th> <th>TOLERANCIA</th> </tr> </thead> <tbody> <tr> <td>0</td> <td>10</td> <td><math>\pm 0,1</math></td> </tr> <tr> <td>10</td> <td>100</td> <td><math>\pm 0,5</math></td> </tr> <tr> <td>100</td> <td>500</td> <td><math>\pm 1</math></td> </tr> <tr> <td>500</td> <td>1000</td> <td><math>\pm 2,5</math></td> </tr> <tr> <td>1000</td> <td></td> <td><math>\pm 5</math></td> </tr> </tbody> </table>	DESDE	HASTA	TOLERANCIA	0	10	$\pm 0,1$	10	100	$\pm 0,5$	100	500	$\pm 1$	500	1000	$\pm 2,5$	1000		$\pm 5$	MATERIAL: <b>SAE 1010</b> <b>chapa 3/16" (4.75 mm)</b>		Facultad Regional Villa María UTN	
	DESDE	HASTA	TOLERANCIA																			
	0	10	$\pm 0,1$																			
10	100	$\pm 0,5$																				
100	500	$\pm 1$																				
500	1000	$\pm 2,5$																				
1000		$\pm 5$																				
DIBUJO: Ramella Pablo		FECHA 23/8/2021																				
REVISO:																						
TRATAMIENTO:	APROBO:	TITULO: <b>Piso</b>																				
PESO DE LA PIEZA: EN kg.	REVISIÓN	00																				
Conjunto: Contenedor	CANT. DE PIEZAS P/M	1	CODIGO: <b>CEA8-202-000-003</b>	<b>A4</b>																		
	TOL: $\pm 0,08$	IMPLEMENTO: <b>Autocompactador 8 m<sup>3</sup></b>	ESCALA: 1:20		no medir sobre el plano																	



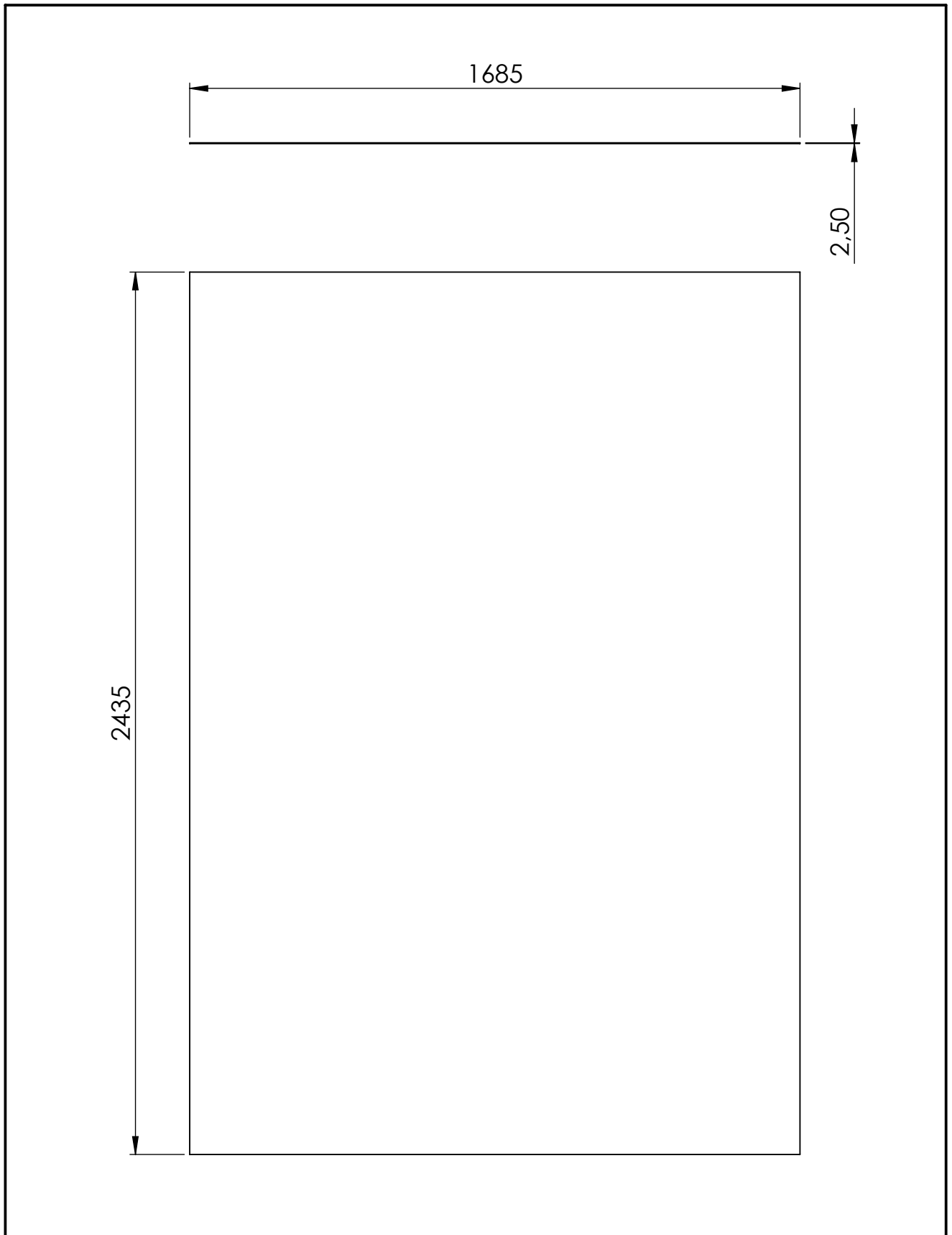
DIAMETRO: $\pm 0,1$ CHAFLAN: $r \times 45^\circ$ DIMENSIONES:	MATERIAL: <b>SAE 1010</b> <b>chapa 12 (2.5 mm)</b>		Facultad Regional Villa María UTN	
	DESDE    HASTA    TOLERANCIA 0        10 $\pm 0,1$ 10       100 $\pm 0,5$ 100      500 $\pm 1$ 500     1000 $\pm 2,5$ 1000 $\pm 5$	DIBUJO: Ramella Pablo		
TRATAMIENTO:	APROBO:	TITULO: <b>Chapa lateral</b>		
PESO DE LA PIEZA: EN kg.	REVISIÓN	00	CODIGO: <b>CEA8-202-000-004</b>	
Conjunto: Contenedor	CANT. DE PIEZAS P/M	2	<b>A4</b>	
	TOL: $\pm 0,08$	IMPLEMENTO: <b>Autocompactador 8 m<sup>3</sup></b>	ESCALA:    1:20	no medir sobre el plano



DIAMETRO: $\pm 0.1$ CHAFLAN: $1 \times 45^\circ$ DIMENSIONES: DESDE    HASTA    TOLERANCIA 0        10 $\pm 0.1$ 10       100 $\pm 0.5$ 100      500 $\pm 1$ 500     1000 $\pm 2.5$ 1000 $\pm 5$	MATERIAL: <b>SAE 1010</b> <b>chapa 3/8" (9.52 mm)</b>		Facultad Regional Villa María UTN			
	DIBUJO: Ramella Pablo	FECHA 23/8/2021			<b>Bisagra puerta</b>	
	REVISO:					
TRATAMIENTO:	APROBO:	<b>Bisagra puerta</b>				
PESO DE LA PIEZA: EN kg.	REVISIÓN                    00					
Conjunto: contenedor	CANT. DE PIEZAS P/M        4	CODIGO: <b>CEA8-202-000-005</b>		<b>A4</b>		
	TOL: $\pm 0,08$	IMPLEMENTO: <b>Autocompactador 8 m<sup>3</sup></b>	ESCALA:    1:1		no medir sobre el plano	

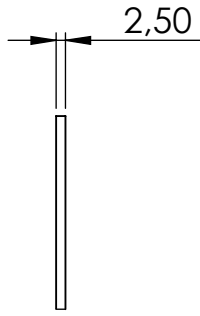


DIAMETRO: $\pm 0,1$ CHAFLAN: $1 \times 45^\circ$ DIMENSIONES: <table border="1"> <thead> <tr> <th>DESDE</th> <th>HASTA</th> <th>TOLERANCIA</th> </tr> </thead> <tbody> <tr> <td>0</td> <td>10</td> <td><math>\pm 0,1</math></td> </tr> <tr> <td>10</td> <td>100</td> <td><math>\pm 0,5</math></td> </tr> <tr> <td>100</td> <td>500</td> <td><math>\pm 1</math></td> </tr> <tr> <td>500</td> <td>1000</td> <td><math>\pm 2,5</math></td> </tr> </tbody> </table>	DESDE	HASTA	TOLERANCIA	0	10	$\pm 0,1$	10	100	$\pm 0,5$	100	500	$\pm 1$	500	1000	$\pm 2,5$	MATERIAL: <b>SAE 1010</b> <b>Trefilado 1/2"</b>		Facultad Regional Villa María UTN	
	DESDE	HASTA	TOLERANCIA																
	0	10	$\pm 0,1$																
10	100	$\pm 0,5$																	
100	500	$\pm 1$																	
500	1000	$\pm 2,5$																	
DIBUJO: Ramella Pablo	FECHA 23/8/2021																		
REVISO:																			
TRATAMIENTO:	APROBO:	TITULO: <b>Apoyo traba</b>																	
PESO DE LA PIEZA: EN kg.	REVISIÓN	00		CODIGO: <b>CEA8-202-000-006</b>															
Conjunto: Contenedor	CANT. DE PIEZAS P/M	2			<b>A4</b>														
	TOL: $\pm 0,08$	IMPLEMENTO: <b>Autocompactor 8 m<sup>3</sup></b>		ESCALA: <b>1:1</b>															
				no medir sobre el plano															

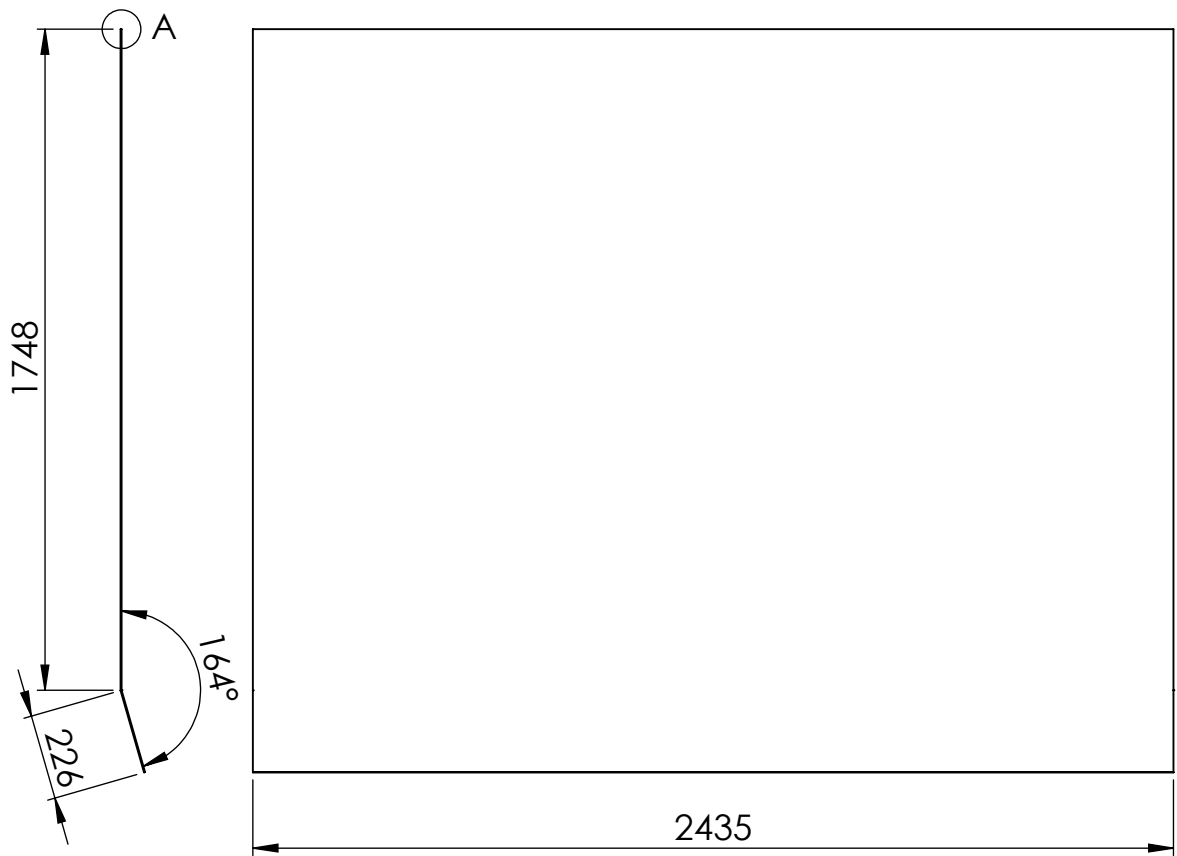


DIAMETRO: $\pm 0,1$ CHAFLAN: $1 \times 45^\circ$ DIMENSIONES: <table border="1"> <thead> <tr> <th>DESDE</th> <th>HASTA</th> <th>TOLERANCIA</th> </tr> </thead> <tbody> <tr> <td>0</td> <td>10</td> <td><math>\pm 0,1</math></td> </tr> <tr> <td>10</td> <td>100</td> <td><math>\pm 0,5</math></td> </tr> <tr> <td>100</td> <td>500</td> <td><math>\pm 1</math></td> </tr> <tr> <td>500</td> <td>1000</td> <td><math>\pm 2,5</math></td> </tr> <tr> <td>1000</td> <td></td> <td><math>\pm 5</math></td> </tr> </tbody> </table>	DESDE	HASTA	TOLERANCIA	0	10	$\pm 0,1$	10	100	$\pm 0,5$	100	500	$\pm 1$	500	1000	$\pm 2,5$	1000		$\pm 5$	MATERIAL: <b>SAE 1010</b> <b>Chapa N° 2 (2.5 mm)</b>	Facultad Regional Villa María UTN	
	DESDE	HASTA	TOLERANCIA																		
	0	10	$\pm 0,1$																		
10	100	$\pm 0,5$																			
100	500	$\pm 1$																			
500	1000	$\pm 2,5$																			
1000		$\pm 5$																			
	DIBUJO: Ramella Pablo	FECHA 23/8/2021																			
	REVISO:																				
TRATAMIENTO:	APROBO:	TITULO: <b>Techo</b>																			
PESO DE LA PIEZA: EN kg.	REVISIÓN	00																			
Conjunto: Contenedor	CANT. DE PIEZAS P/M	1	CODIGO: <b>CEA8-202-000-007</b>																		
	TOL: $\pm 0,08$	IMPLEMENTO: <b>Autocompactador 8 m<sup>3</sup></b>	ESCALA: <b>1:20</b> no medir sobre el plano																		
			<b>A4</b>																		

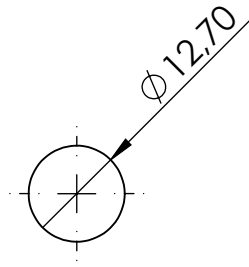




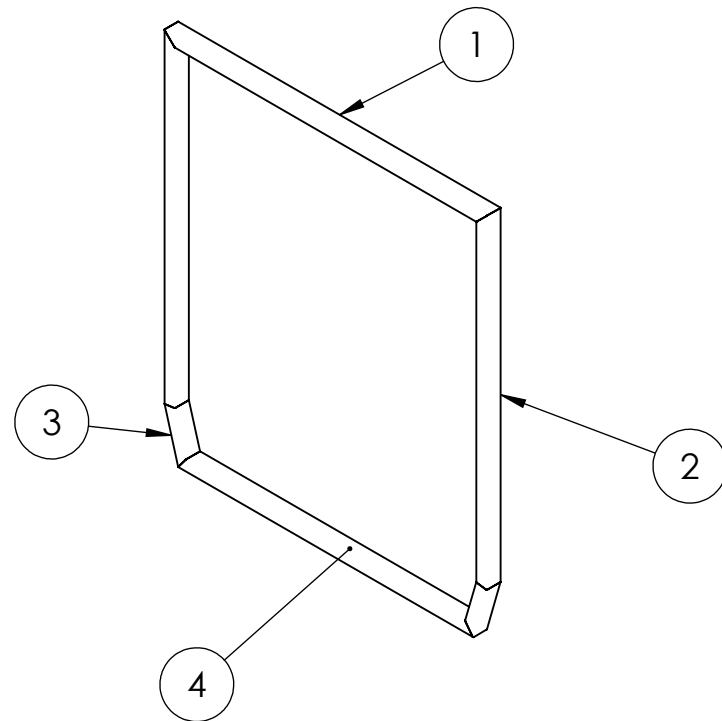
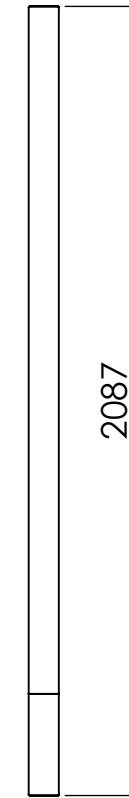
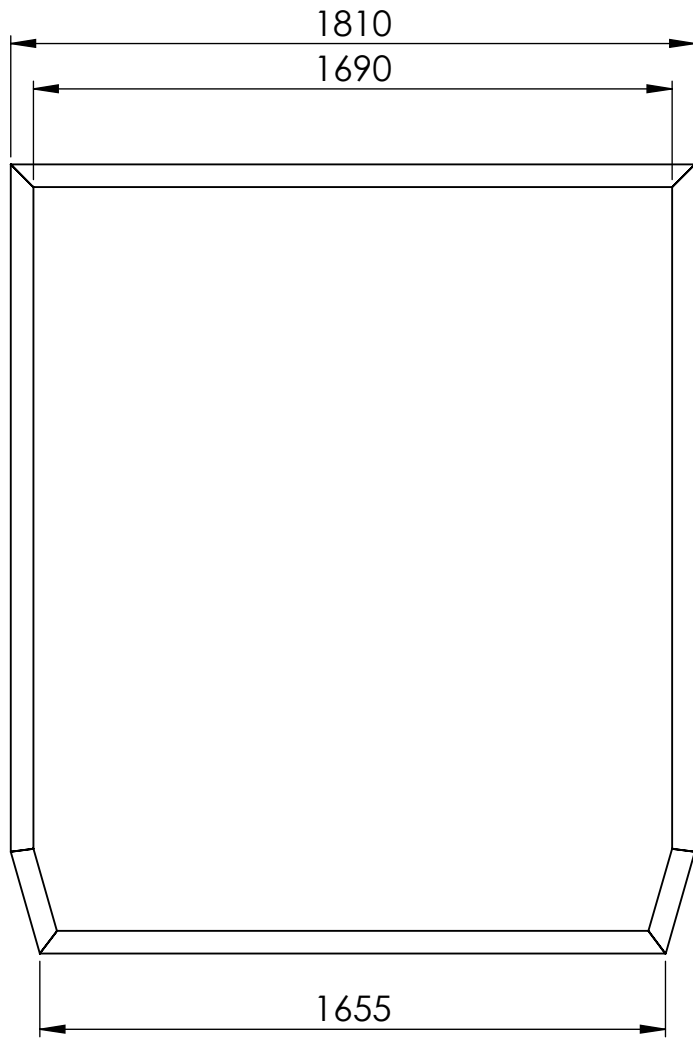
DETALLE A  
ESCALA 1 : 2



DIAMETRO: $\pm 0,1$ CHAFLAN: $1 \times 45^\circ$ DIMENSIONES: <table border="1"> <thead> <tr> <th>DESDE</th> <th>HASTA</th> <th>TOLERANCIA</th> </tr> </thead> <tbody> <tr> <td>0</td> <td>10</td> <td><math>\pm 0,1</math></td> </tr> <tr> <td>10</td> <td>100</td> <td><math>\pm 0,5</math></td> </tr> <tr> <td>100</td> <td>500</td> <td><math>\pm 1</math></td> </tr> <tr> <td>500</td> <td>1000</td> <td><math>\pm 2,5</math></td> </tr> <tr> <td>1000</td> <td></td> <td><math>\pm 5</math></td> </tr> </tbody> </table>	DESDE	HASTA	TOLERANCIA	0	10	$\pm 0,1$	10	100	$\pm 0,5$	100	500	$\pm 1$	500	1000	$\pm 2,5$	1000		$\pm 5$	MATERIAL: <b>SAE 1010</b> <b>chapa 12 (2.5 mm)</b>	Facultad Regional Villa María UTN	
	DESDE	HASTA	TOLERANCIA																		
	0	10	$\pm 0,1$																		
10	100	$\pm 0,5$																			
100	500	$\pm 1$																			
500	1000	$\pm 2,5$																			
1000		$\pm 5$																			
TRATAMIENTO: 	DIBUJO: Ramella Pablo	FECHA 23/8/2021																			
PESO DE LA PIEZA: EN kg.	REVISIÓN	00																			
Conjunto: Contenedor	CANT. DE PIEZAS P/M	2	CODIGO: <b>CEA8-202-000-008</b>	<b>A4</b>																	
	TOL: $\pm 0,08$	IMPLEMENTO: Autocompactador 8 m <sup>3</sup>	ESCALA: 1:20		no medir sobre el plano																



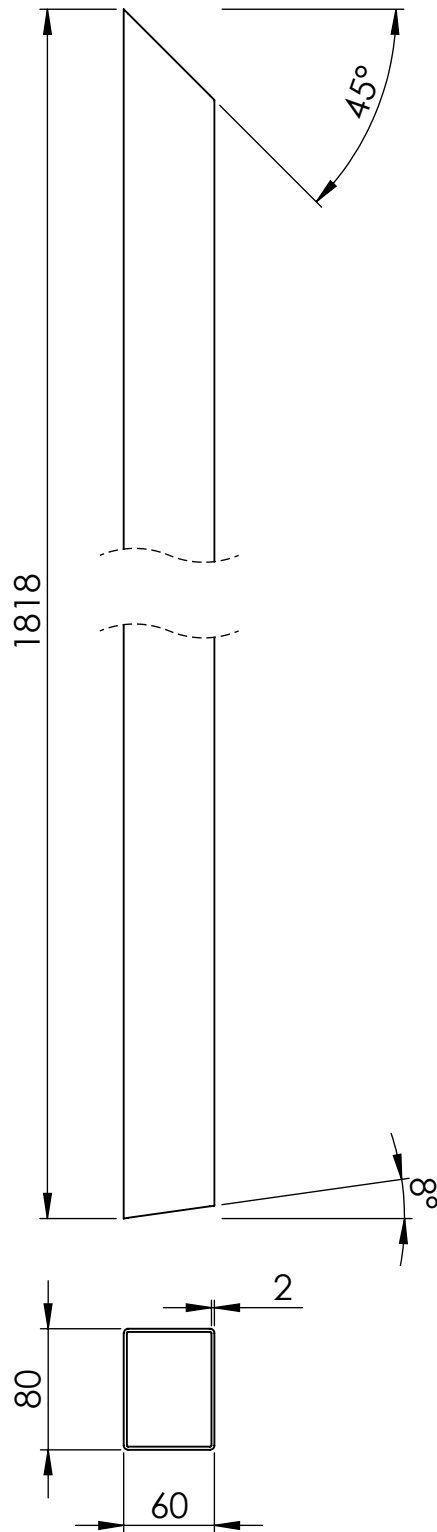
DIAMETRO: $\pm 0.1$ CHAFLAN: $1 \times 45^\circ$ DIMENSIONES: <table border="1"> <thead> <tr> <th>DESDE</th> <th>HASTA</th> <th>TOLERANCIA</th> </tr> </thead> <tbody> <tr> <td>0</td> <td>10</td> <td><math>\pm 0.1</math></td> </tr> <tr> <td>10</td> <td>100</td> <td><math>\pm 0.5</math></td> </tr> <tr> <td>100</td> <td>500</td> <td><math>\pm 1</math></td> </tr> <tr> <td>500</td> <td>1000</td> <td><math>\pm 2.5</math></td> </tr> <tr> <td>1000</td> <td></td> <td><math>\pm 5</math></td> </tr> </tbody> </table>	DESDE	HASTA	TOLERANCIA	0	10	$\pm 0.1$	10	100	$\pm 0.5$	100	500	$\pm 1$	500	1000	$\pm 2.5$	1000		$\pm 5$	MATERIAL: <b>SAE 1010</b> <b>Trefilado 1/2 in</b>		Facultad Regional Villa María UTN	
	DESDE	HASTA	TOLERANCIA																			
	0	10	$\pm 0.1$																			
10	100	$\pm 0.5$																				
100	500	$\pm 1$																				
500	1000	$\pm 2.5$																				
1000		$\pm 5$																				
DIBUJO: Ramella Pablo	FECHA 23/8/2021																					
REVISO:																						
TRATAMIENTO:	APROBO:	TITULO: <b>Tope traba</b>																				
PESO DE LA PIEZA: EN kg.	REVISIÓN	00																				
Conjunto: Contenedor	CANT. DE PIEZAS P/M	2		CODIGO: <b>CEA8-202-000-010</b>																		
	TOL: $\pm 0,08$	IMPLEMENTO: <b>Autocompactador 8 m<sup>3</sup></b>	ESCALA: <b>1:1</b>	<b>A4</b> no medir sobre el plano																		



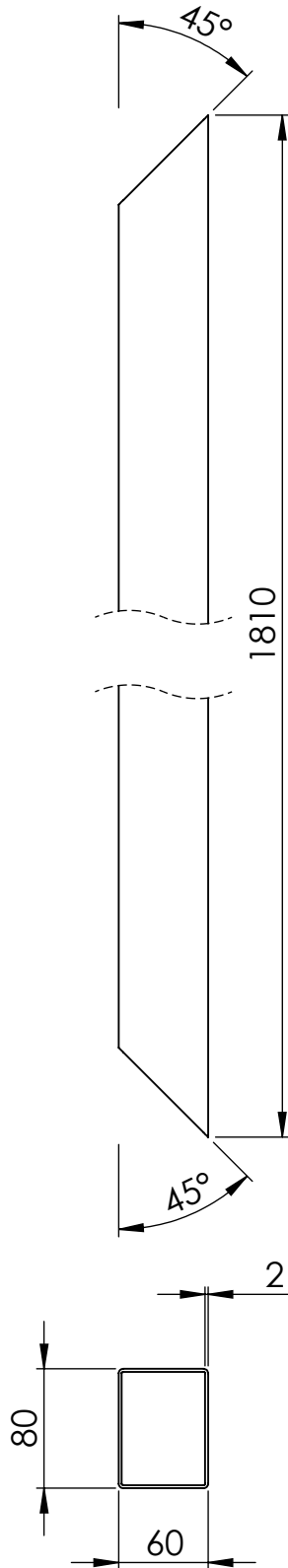
4	CEA8-202-001-003	Base	1
3	CEA8-202-001-004	Lateral inclinado	2
2	CEA8-202-001-001	Columna	2
1	CEA8-202-001-002	Dintel	1
N.º	N.º DE PIEZA	titulo	UN

DIAMETRO: 20.1 CHAFLAN: 1 x 45° DIMENSIONES: DESDE HASTA TOLERANCIA 0 10 ±0.1 10 100 ±0.5 100 500 ±1 500 1000 ±2.5 1000 ±5		MATERIAL: DIBUJO: Pablo Ramella FECHA: 23/8/2021 REVISO:		Facultad Regional Villa Maria UTN	
TRATAMIENTO: PESO DE LA PIEZA: EN kg. Conjunto:		APROBO: REVISIÓN: 00 CANT. DE PIEZAS P/M:		TITULO: Arco contenedor CODIGO: CEA8-202-001-000	
TOL: ±0,08		IMPLEMENTO: Autocompactor 8 m <sup>3</sup>		ESCALA: 1:20 no medir sobre el plano	

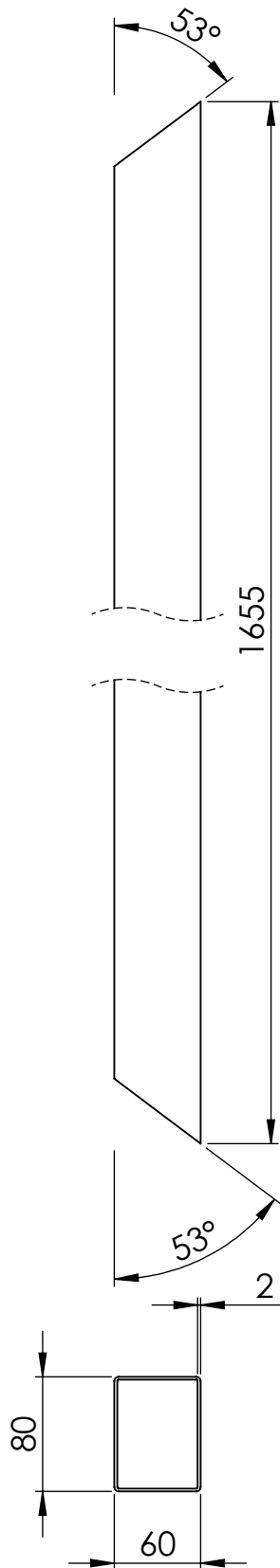
**A3**



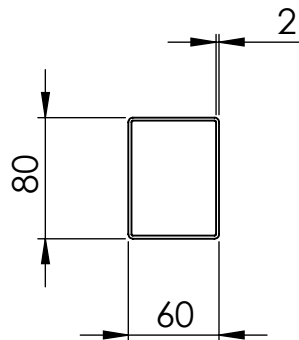
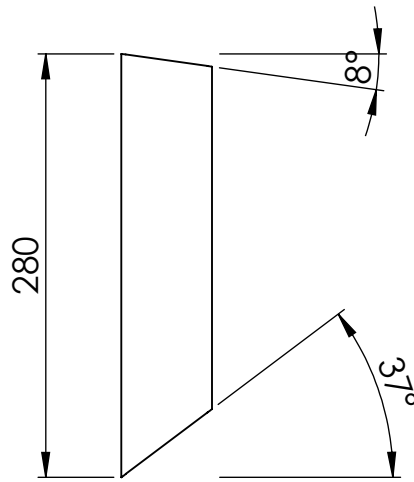
DIAMETRO: $\pm 0,1$ CHAFLAN: $1 \times 45^\circ$ DIMENSIONES: <table border="1"> <thead> <tr> <th>DESDE</th> <th>HASTA</th> <th>TOLERANCIA</th> </tr> </thead> <tbody> <tr> <td>0</td> <td>10</td> <td><math>\pm 0,1</math></td> </tr> <tr> <td>10</td> <td>100</td> <td><math>\pm 0,5</math></td> </tr> <tr> <td>100</td> <td>500</td> <td><math>\pm 1</math></td> </tr> <tr> <td>500</td> <td>1000</td> <td><math>\pm 2,5</math></td> </tr> <tr> <td>1000</td> <td></td> <td><math>\pm 5</math></td> </tr> </tbody> </table>	DESDE	HASTA	TOLERANCIA	0	10	$\pm 0,1$	10	100	$\pm 0,5$	100	500	$\pm 1$	500	1000	$\pm 2,5$	1000		$\pm 5$	MATERIAL: <b>SAE 1010</b> <b>Tubo estructural cuadrado</b>	Facultad Regional Villa María UTN	
	DESDE	HASTA	TOLERANCIA																		
	0	10	$\pm 0,1$																		
10	100	$\pm 0,5$																			
100	500	$\pm 1$																			
500	1000	$\pm 2,5$																			
1000		$\pm 5$																			
	DIBUJO: Ramella Pablo	FECHA 23/8/2021																			
	REVISO:																				
TRATAMIENTO:	APROBO:	TITULO: <b>Columna</b>																			
PESO DE LA PIEZA: EN kg.	REVISIÓN	00																			
Conjunto: Arcó contenedor	CANT. DE PIEZAS P/M	6	CODIGO: <b>CEA8-202-001-001</b>																		
	TOL: $\pm 0,08$	IMPLEMENTO: <b>Autocompactor 8 m<sup>3</sup></b>	ESCALA: <b>1:20</b> no medir sobre el plano																		
			<b>A4</b>																		



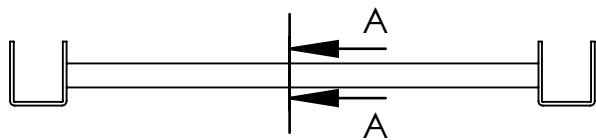
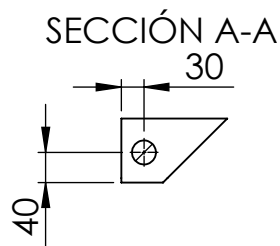
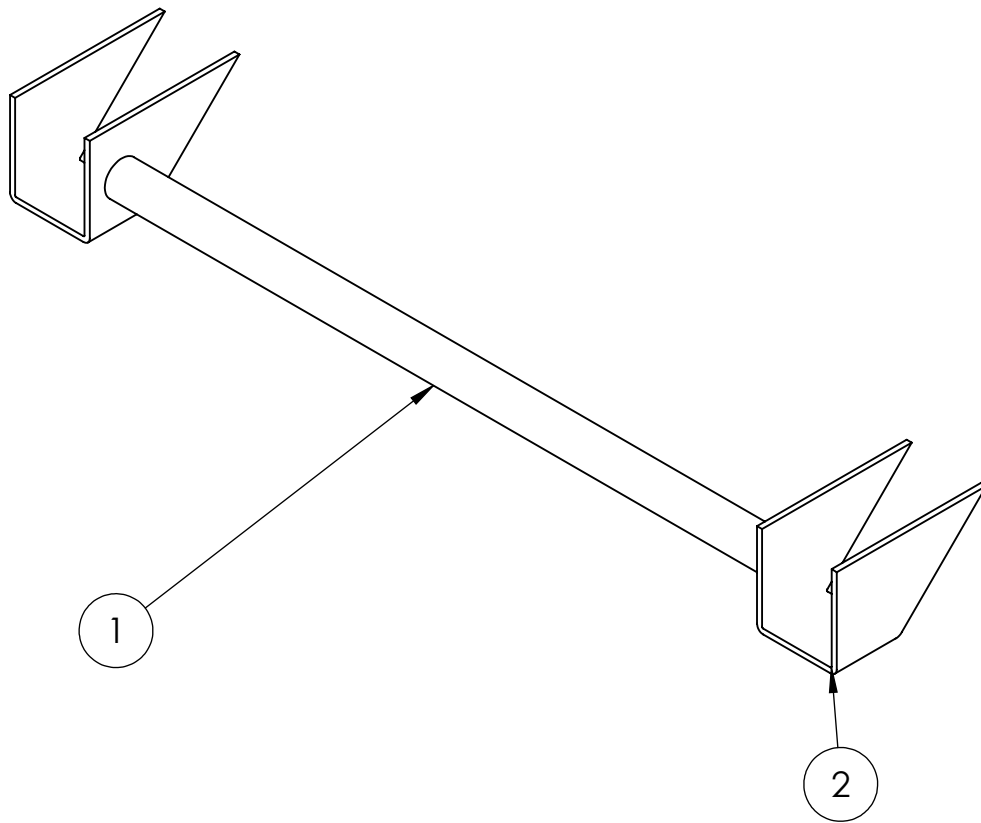
DIAMETRO: $\pm 0,1$ CHAFLAN: $1 \times 45^\circ$ DIMENSIONES: <table border="1"> <thead> <tr> <th>DESDE</th> <th>HASTA</th> <th>TOLERANCIA</th> </tr> </thead> <tbody> <tr> <td>0</td> <td>10</td> <td><math>\pm 0,1</math></td> </tr> <tr> <td>10</td> <td>100</td> <td><math>\pm 0,5</math></td> </tr> <tr> <td>100</td> <td>500</td> <td><math>\pm 1</math></td> </tr> <tr> <td>500</td> <td>1000</td> <td><math>\pm 2,5</math></td> </tr> <tr> <td>1000</td> <td></td> <td><math>\pm 5</math></td> </tr> </tbody> </table>	DESDE	HASTA	TOLERANCIA	0	10	$\pm 0,1$	10	100	$\pm 0,5$	100	500	$\pm 1$	500	1000	$\pm 2,5$	1000		$\pm 5$	MATERIAL: <b>SAE 1010</b> <b>Tubo estructural cuadrado</b>	Facultad Regional Villa María UTN	
	DESDE	HASTA	TOLERANCIA																		
	0	10	$\pm 0,1$																		
10	100	$\pm 0,5$																			
100	500	$\pm 1$																			
500	1000	$\pm 2,5$																			
1000		$\pm 5$																			
	DIBUJO: Ramella Pablo	FECHA 23/8/2021																			
	REVISO:																				
TRATAMIENTO:	APROBO:	TITULO: <b>Dintel</b>																			
PESO DE LA PIEZA: EN kg.	REVISIÓN	00																			
Conjunto: Arcó contenedor	CANT. DE PIEZAS P/M	3	CODIGO: <b>CEA8-202-001-002</b>																		
	TOL: $\pm 0,08$	IMPLEMENTO: <b>Autocompactador 8 m<sup>3</sup></b>	ESCALA: <b>1:20</b>																		
			no medir sobre el plano																		
			<b>A4</b>																		



DIAMETRO: 20.1 CHAFLAN: 1 x 45° DIMENSIONES: <table border="1"> <thead> <tr> <th>DESDE</th> <th>HASTA</th> <th>TOLERANCIA</th> </tr> </thead> <tbody> <tr> <td>0</td> <td>10</td> <td>±0.1</td> </tr> <tr> <td>10</td> <td>100</td> <td>±0.5</td> </tr> <tr> <td>100</td> <td>500</td> <td>±1</td> </tr> <tr> <td>500</td> <td>1000</td> <td>±2.5</td> </tr> <tr> <td>1000</td> <td></td> <td>±5</td> </tr> </tbody> </table>	DESDE	HASTA	TOLERANCIA	0	10	±0.1	10	100	±0.5	100	500	±1	500	1000	±2.5	1000		±5	MATERIAL: <b>SAE 1010</b> <b>Tubo estructural cuadrado</b>	Facultad Regional Villa María UTN	
	DESDE	HASTA	TOLERANCIA																		
	0	10	±0.1																		
10	100	±0.5																			
100	500	±1																			
500	1000	±2.5																			
1000		±5																			
	DIBUJO: Ramella Pablo	FECHA: 23/8/2021																			
	REVISIÓN:																				
TRATAMIENTO:	APROBO:	TITULO: <b>Base</b>																			
PESO DE LA PIEZA: EN kg.	REVISIÓN	00																			
Conjunto: Arcó Contenedor	CANT. DE PIEZAS P/M	3	CODIGO: <b>CEA8-202-001-003</b>																		
	TOL: ± 0,08	IMPLEMENTO: Autocompactador 8 m <sup>3</sup>	ESCALA: 1:20																		
			no medir sobre el plano																		
			<b>A4</b>																		



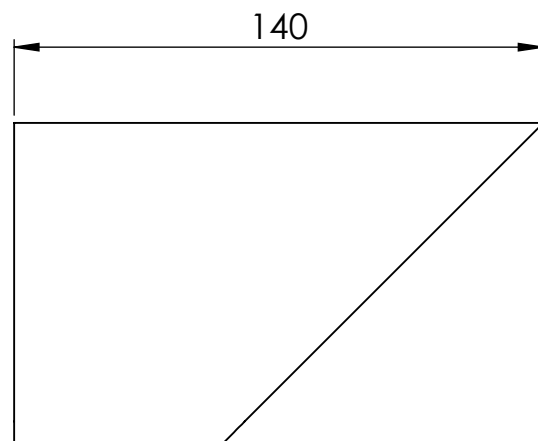
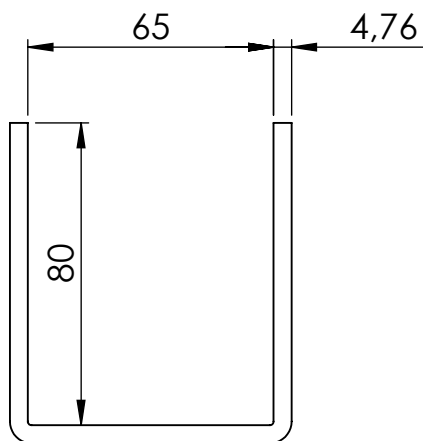
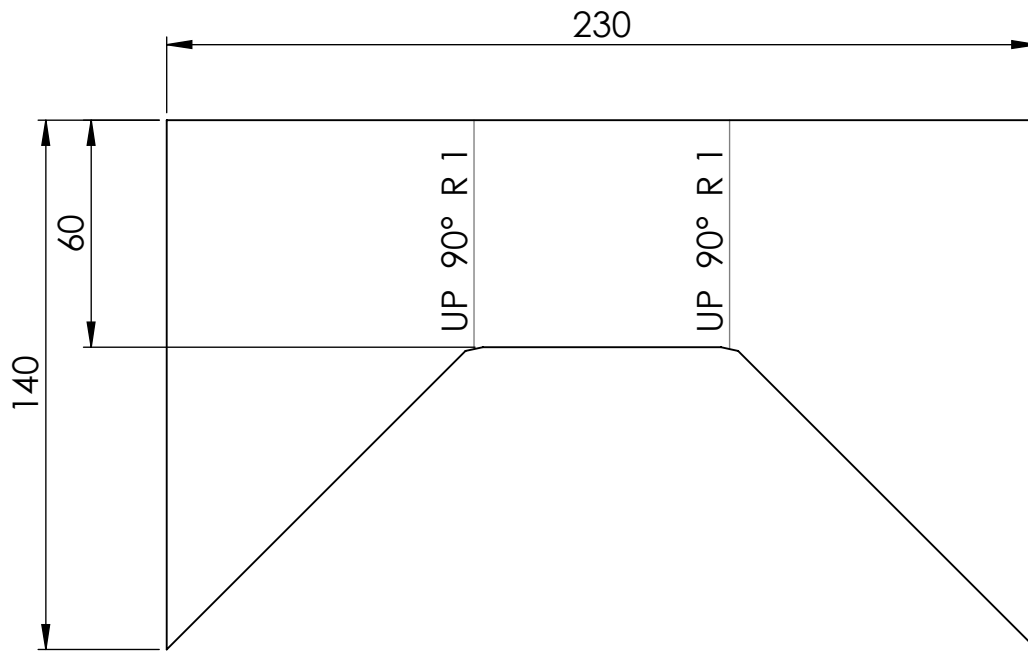
DIAMETRO: $\pm 0,1$ CHAFLAN: $1 \times 45^\circ$ DIMENSIONES: <table border="1"> <thead> <tr> <th>DESDE</th> <th>HASTA</th> <th>TOLERANCIA</th> </tr> </thead> <tbody> <tr> <td>0</td> <td>10</td> <td><math>\pm 0,1</math></td> </tr> <tr> <td>10</td> <td>100</td> <td><math>\pm 0,5</math></td> </tr> <tr> <td>100</td> <td>500</td> <td><math>\pm 1</math></td> </tr> <tr> <td>500</td> <td>1000</td> <td><math>\pm 2,5</math></td> </tr> <tr> <td>1000</td> <td></td> <td><math>\pm 5</math></td> </tr> </tbody> </table>	DESDE	HASTA	TOLERANCIA	0	10	$\pm 0,1$	10	100	$\pm 0,5$	100	500	$\pm 1$	500	1000	$\pm 2,5$	1000		$\pm 5$	MATERIAL: <b>SAE 1010</b> <b>Tubo estructural cuadrado</b>	Facultad Regional Villa María UTN	
	DESDE	HASTA	TOLERANCIA																		
	0	10	$\pm 0,1$																		
10	100	$\pm 0,5$																			
100	500	$\pm 1$																			
500	1000	$\pm 2,5$																			
1000		$\pm 5$																			
DIBUJO: Ramella Pablo	FECHA: 23/8/2021	<b>Lateral inclinado</b>																			
REVISO:																					
TRATAMIENTO:	APROBO:	TITULO:																			
PESO DE LA PIEZA: EN kg.	REVISIÓN	00																			
Conjunto: Contenedor	CANT. DE PIEZAS P/M	6	CODIGO: <b>CEA8-202-001-004</b>	<b>A4</b>																	
TOL: $\pm 0,08$	IMPLEMENTO: <b>Autocompactador 8 m<sup>3</sup></b>	ESCALA: <b>1:5</b>	no medir sobre el plano																		





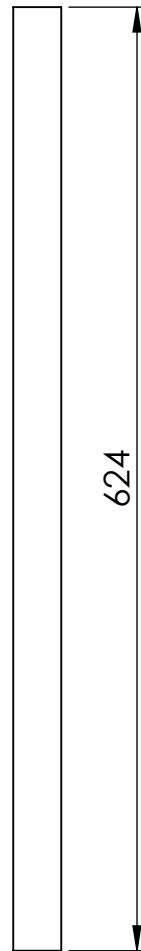
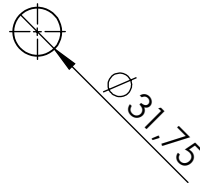
2	CEA8-202-002-001	2
1	CEA8-202-002-002	1
N.º DE ELEMENTO	N.º DE PIEZA	CANTIDAD

DIAMETRO: $\pm 0.1$ CHAFLAN: $1 \times 45^\circ$ DIMENSIONES: DESDE    HASTA    TOLERANCIA 0        10 $\pm 0.1$ 10       100 $\pm 0.5$ 100      500 $\pm 1$ 500      1000 $\pm 2.5$ 1000 $\pm 5$	MATERIAL:		Facultad Regional Villa María UTN	
	DIBUJO: Ramella Pablo	FECHA 23/8/2021		
TRATAMIENTO:	APROBO:	TITULO: Anclaje volcado		
PESO DE LA PIEZA: EN kg.	REVISIÓN	00		
Conjunto:	CANT. DE PIEZAS P/M	CODIGO: <b>CEA8-202-002-000</b>		<b>A4</b>
	TOL: $\pm 0,08$	IMPLEMENTO: Autocompactador 8 m <sup>3</sup>	ESCALA: 1:10	no medir sobre el plano

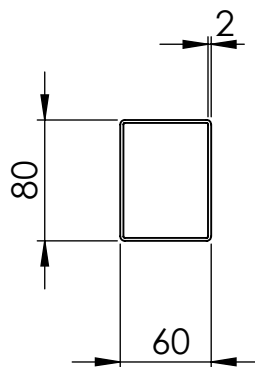
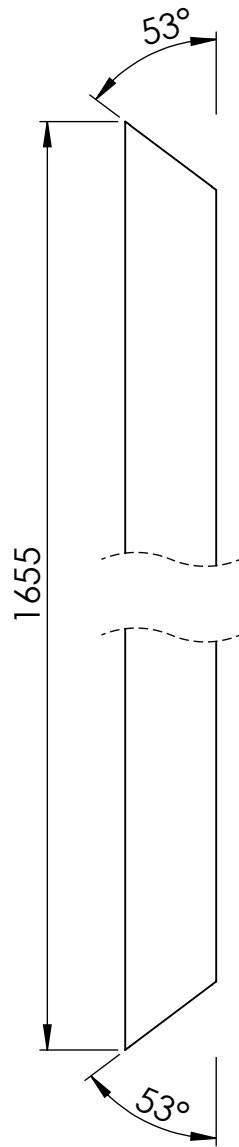




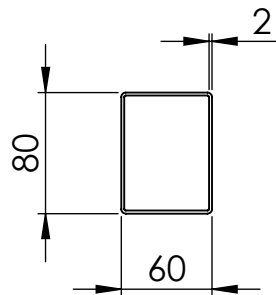
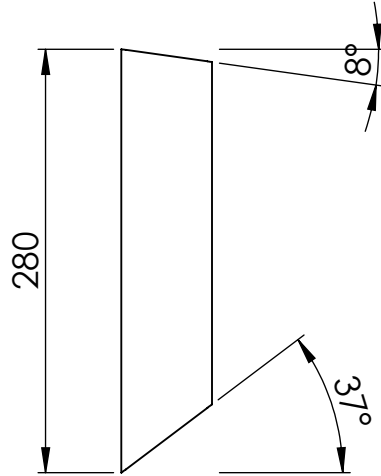
DIAMETRO: $\pm 0,1$ CHAFLAN: $1 \times 45^\circ$ DIMENSIONES:	MATERIAL: <b>SAE 1010</b> <b>1/4" (6.35 mm)</b>		Facultad Regional Villa María UTN	
	DESDE    HASTA    TOLERANCIA 0        10 $\pm 0,1$ 10       100 $\pm 0,5$ 100      500 $\pm 1$ 500     1000 $\pm 2,5$ 1000 $\pm 5$	DIBUJO: Ramella Pablo		
TRATAMIENTO:	APROBO:	TITULO: <b>Refuerzo</b>		
PESO DE LA PIEZA: EN kg.	REVISIÓN	00	CODIGO: <b>CEA8-202-002-001</b>	
Conjunto: Anclaje de volcado	CANT. DE PIEZAS P/M	2	<b>A4</b>	
  TOL: $\pm 0,08$	IMPLEMENTO: <b>Autocompactador 8 m<sup>3</sup></b>		ESCALA:    1:2	no medir sobre el plano




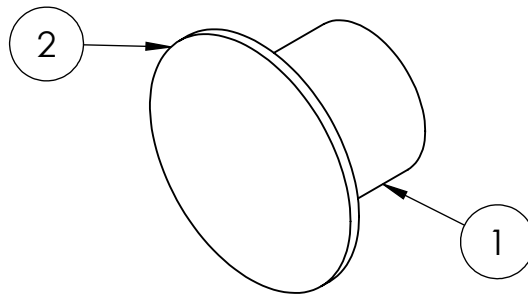
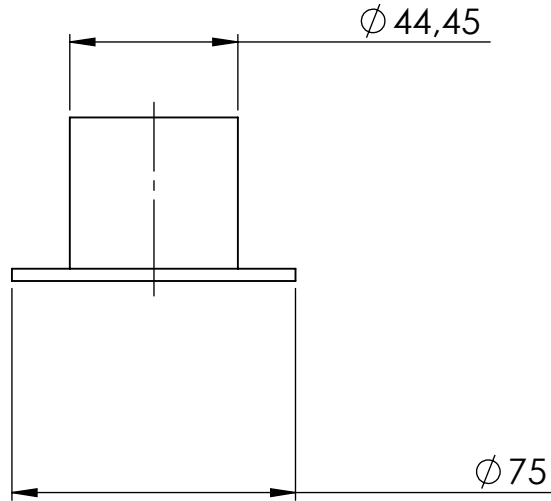
DIAMETRO: $\pm 0,1$ CHAFLAN: $1 \times 45^\circ$ DIMENSIONES: <table border="1"> <thead> <tr> <th>DESDE</th> <th>HASTA</th> <th>TOLERANCIA</th> </tr> </thead> <tbody> <tr> <td>0</td> <td>10</td> <td><math>\pm 0,1</math></td> </tr> <tr> <td>10</td> <td>100</td> <td><math>\pm 0,5</math></td> </tr> <tr> <td>100</td> <td>500</td> <td><math>\pm 1</math></td> </tr> <tr> <td>500</td> <td>1000</td> <td><math>\pm 2,5</math></td> </tr> <tr> <td>1000</td> <td></td> <td><math>\pm 5</math></td> </tr> </tbody> </table>	DESDE	HASTA	TOLERANCIA	0	10	$\pm 0,1$	10	100	$\pm 0,5$	100	500	$\pm 1$	500	1000	$\pm 2,5$	1000		$\pm 5$	MATERIAL: <b>SAE 1010</b> <b>Trafilado 1 1/4"</b>		Facultad Regional Villa María UTN	
	DESDE	HASTA	TOLERANCIA																			
	0	10	$\pm 0,1$																			
10	100	$\pm 0,5$																				
100	500	$\pm 1$																				
500	1000	$\pm 2,5$																				
1000		$\pm 5$																				
DIBUJO: Ramella Pablo		FECHA 23/8/2021																				
REVISO:																						
TRATAMIENTO:	APROBO:	TITULO: <b>Traba</b>																				
PESO DE LA PIEZA: EN kg.	REVISIÓN	00																				
Conjunto: Anclaje volcado	CANT. DE PIEZAS P/M	1	CODIGO: <b>CEA8-202-002-002</b>	<b>A4</b>																		
	TOL: $\pm 0,08$	IMPLEMENTO: Autocompactor 8 m <sup>3</sup>	ESCALA: 1:10		no medir sobre el plano																	



DIAMETRO: $\pm 0,1$ CHAFLAN: $1 \times 45^\circ$ DIMENSIONES: <table border="1"> <thead> <tr> <th>DESDE</th> <th>HASTA</th> <th>TOLERANCIA</th> </tr> </thead> <tbody> <tr> <td>0</td> <td>10</td> <td><math>\pm 0,1</math></td> </tr> <tr> <td>10</td> <td>100</td> <td><math>\pm 0,5</math></td> </tr> <tr> <td>100</td> <td>500</td> <td><math>\pm 1</math></td> </tr> <tr> <td>500</td> <td>1000</td> <td><math>\pm 2,5</math></td> </tr> <tr> <td>1000</td> <td></td> <td><math>\pm 5</math></td> </tr> </tbody> </table>	DESDE	HASTA	TOLERANCIA	0	10	$\pm 0,1$	10	100	$\pm 0,5$	100	500	$\pm 1$	500	1000	$\pm 2,5$	1000		$\pm 5$	MATERIAL: <b>SAE 1010</b> <b>Tubo estructural cuadrado</b>	Facultad Regional Villa María UTN	
	DESDE	HASTA	TOLERANCIA																		
	0	10	$\pm 0,1$																		
10	100	$\pm 0,5$																			
100	500	$\pm 1$																			
500	1000	$\pm 2,5$																			
1000		$\pm 5$																			
DIBUJO: Ramella Pablo	FECHA: 23/8/2021	<b>Base</b>																			
REVISO:																					
TRATAMIENTO:	APROBO:	TITULO:																			
PESO DE LA PIEZA: EN kg.	REVISIÓN	00																			
Conjunto: Arcó Contenedor	CANT. DE PIEZAS P/M	3	CODIGO: <b>CEA8-202-002-003</b>	<b>A4</b>																	
	IMPLEMENTO: Autocompactador 8 m <sup>3</sup>	ESCALA: 1:20	no medir sobre el plano																		
TOL: $\pm 0,08$																					

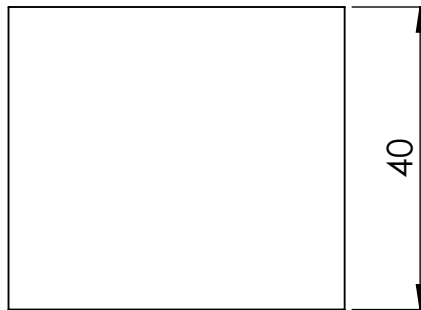
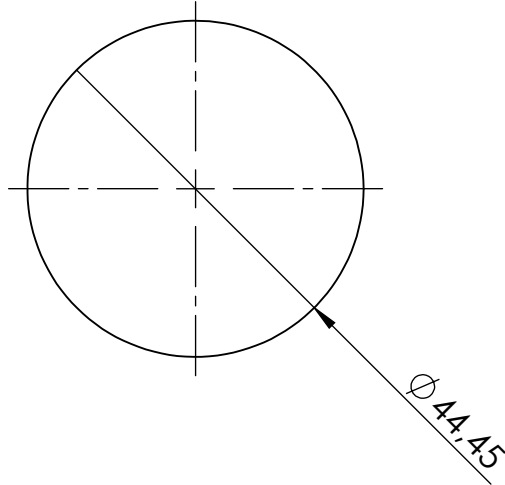


LAS DIMENSIONES ESTAN EN MILIMETROS TOLERANCIAS: LINEAL: $\pm 0.2$ DIAMETRO: $\pm 0.1$ CHAFLAN: 1 x 45°	MATERIAL: <b>SAE 1010</b> <b>Tubo estructural cuadrado</b>		Facultad Regional Villa María UTN			
	DIBUJO: Ramella Pablo	FECHA 23/10/2020				
	REVISO:					
TRATAMIENTO:	APROBO:	TITULO: <b>Lateral inclinado</b>				
PESO DE LA PIEZA: EN kg.	C. CALIDAD	XXXXXXX				
Conjunto: Contenedor	CANT. DE PIEZAS P/M	6	CODIGO: <b>CEA8-202-002-004</b>	<b>A4</b>		
 TOL: $\pm 0,08$	IMPLEMENTO: <b>Autocompactor 8 m3</b>		ESCALA: 1:5		no medir sobre el plano	

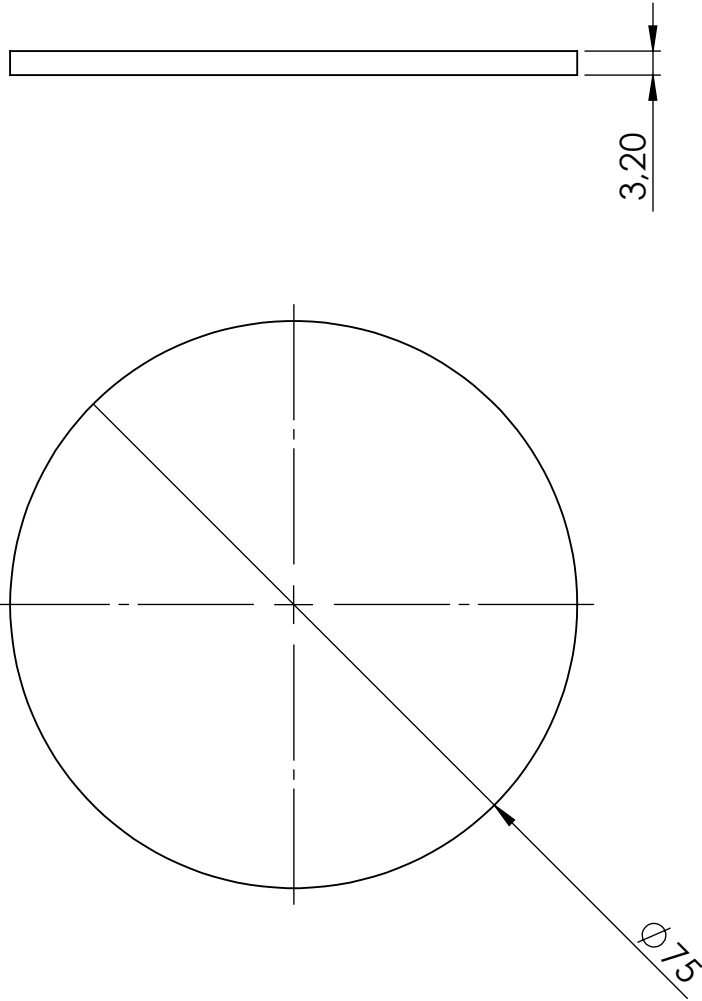


2	CEA8-202-003-002	Tapa	1
1	CEA8-202-003-001	Base	1
N.º	N.º DE PIEZA	titulo	CANTIDAD

DIAMETRO: $\pm 0,1$ CHAFLAN: $r \times 45^\circ$ DIMENSIONES: DESDE    HASTA    TOLERANCIA 0        10 $\pm 0,1$ 10       100 $\pm 0,5$ 100      500 $\pm 1$ 500     1000 $\pm 2,5$ 1000 $\pm 5$	MATERIAL:		Facultad Regional Villa María UTN	
	DIBUJO: Ramella Pablo	FECHA 23/8/2021		
TRATAMIENTO:	APROBO:		TITULO: Cáncamo	
PESO DE LA PIEZA: EN kg.	REVISIÓN	00		
Conjunto:	CANT. DE PIEZAS P/M		CODIGO: <b>CEA8-202-003-000</b>	<b>A4</b>
 TOL: $\pm 0,08$	IMPLEMENTO: Autocompactor 8 m <sup>3</sup>		ESCALA: 1:2	no medir sobre el plano



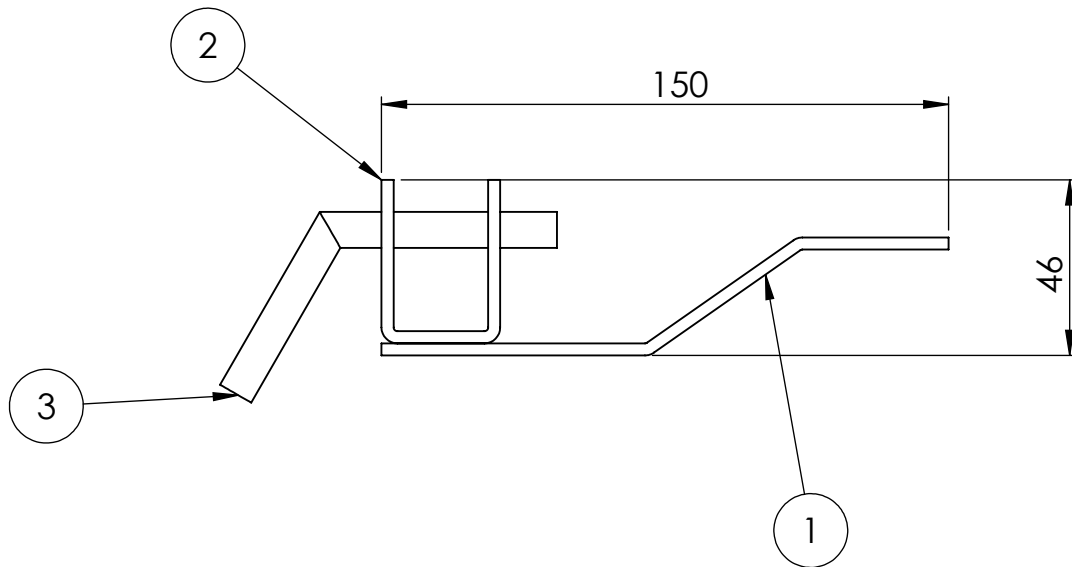
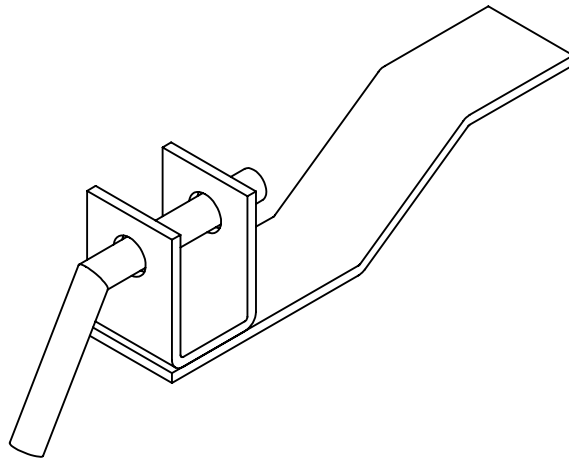
DIAMETRO: $\pm 0,1$ CHAFLAN: $1 \times 45^\circ$ DIMENSIONES: <table border="1"> <thead> <tr> <th>DESDE</th> <th>HASTA</th> <th>TOLERANCIA</th> </tr> </thead> <tbody> <tr> <td>0</td> <td>10</td> <td><math>\pm 0,1</math></td> </tr> <tr> <td>10</td> <td>100</td> <td><math>\pm 0,5</math></td> </tr> <tr> <td>100</td> <td>500</td> <td><math>\pm 1</math></td> </tr> <tr> <td>500</td> <td>1000</td> <td><math>\pm 2,5</math></td> </tr> <tr> <td>1000</td> <td></td> <td><math>\pm 5</math></td> </tr> </tbody> </table>	DESDE	HASTA	TOLERANCIA	0	10	$\pm 0,1$	10	100	$\pm 0,5$	100	500	$\pm 1$	500	1000	$\pm 2,5$	1000		$\pm 5$	<b>MATERIAL:</b> SAE 1010 Barra trefilada 1 3/4"		Facultad Regional Villa María UTN	
	DESDE	HASTA	TOLERANCIA																			
	0	10	$\pm 0,1$																			
10	100	$\pm 0,5$																				
100	500	$\pm 1$																				
500	1000	$\pm 2,5$																				
1000		$\pm 5$																				
<b>DIBUJO:</b> Ramella Pablo		<b>FECHA:</b> 23/8/2021																				
<b>REVISO:</b>																						
<b>TRATAMIENTO:</b>	<b>APROBO:</b>	<b>TITULO:</b> Base																				
<b>PESO DE LA PIEZA:</b> EN kg.	<b>REVISIÓN</b>	00																				
<b>Conjunto:</b> Cáncamo	<b>CANT. DE PIEZAS P/M</b>	4	<b>CODIGO:</b> CEA8-202-003-001	<b>A4</b>																		
	<b>TOL:</b> $\pm 0,08$	<b>IMPLEMENTO:</b> Autocompactador 8 m <sup>3</sup>	<b>ESCALA:</b> 1:1	no medir sobre el plano																		



DIAMETRO: $\pm 0,1$ CHAFLAN: $1 \times 45^\circ$ DIMENSIONES: <table border="1"> <thead> <tr> <th>DESDE</th> <th>HASTA</th> <th>TOLERANCIA</th> </tr> </thead> <tbody> <tr> <td>0</td> <td>10</td> <td><math>\pm 0,1</math></td> </tr> <tr> <td>10</td> <td>100</td> <td><math>\pm 0,5</math></td> </tr> <tr> <td>100</td> <td>500</td> <td><math>\pm 1</math></td> </tr> <tr> <td>500</td> <td>1000</td> <td><math>\pm 2,5</math></td> </tr> <tr> <td>1000</td> <td></td> <td><math>\pm 5</math></td> </tr> </tbody> </table>	DESDE	HASTA	TOLERANCIA	0	10	$\pm 0,1$	10	100	$\pm 0,5$	100	500	$\pm 1$	500	1000	$\pm 2,5$	1000		$\pm 5$	MATERIAL: <b>SAE 1010</b> <b>1/8" (3.25 mm)</b>		Facultad Regional Villa María UTN	
	DESDE	HASTA	TOLERANCIA																			
	0	10	$\pm 0,1$																			
	10	100	$\pm 0,5$																			
100	500	$\pm 1$																				
500	1000	$\pm 2,5$																				
1000		$\pm 5$																				
DIBUJO: Ramella Pablo		FECHA 23/8/2021																				
REVISO:																						
APROBO:																						
TRATAMIENTO:	REVISIÓN	00	TITULO: <b>Tapa</b>																			
PESO DE LA PIEZA: EN kg.	CANT. DE PIEZAS P/M	4	CODIGO: <b>CEA8-202-003-002</b>	<b>A4</b>																		
Conjunto: Cáncamo	IMPLEMENTO: Autocompactor 8 m <sup>3</sup>		ESCALA: 1:1		no medir sobre el plano																	



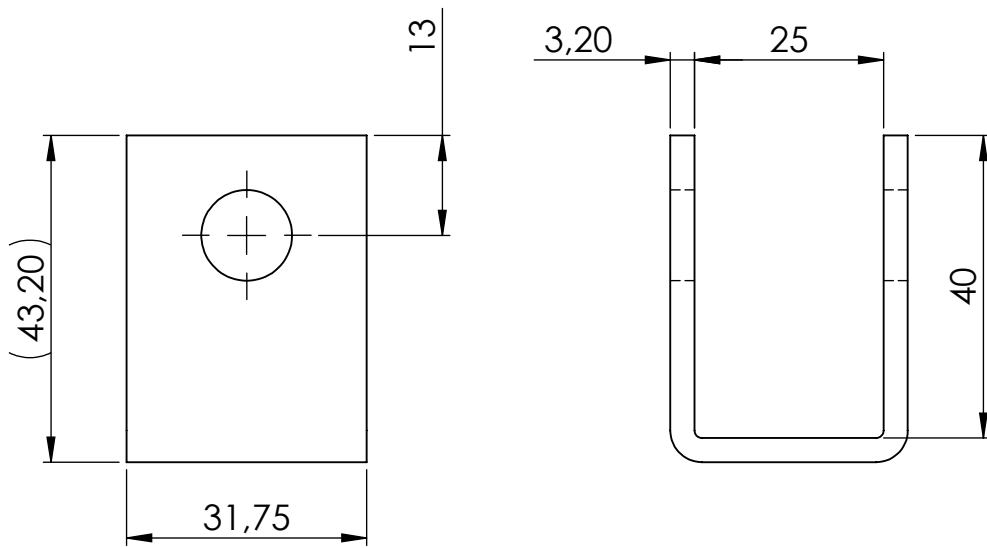
TOL:  
 $\pm 0,08$



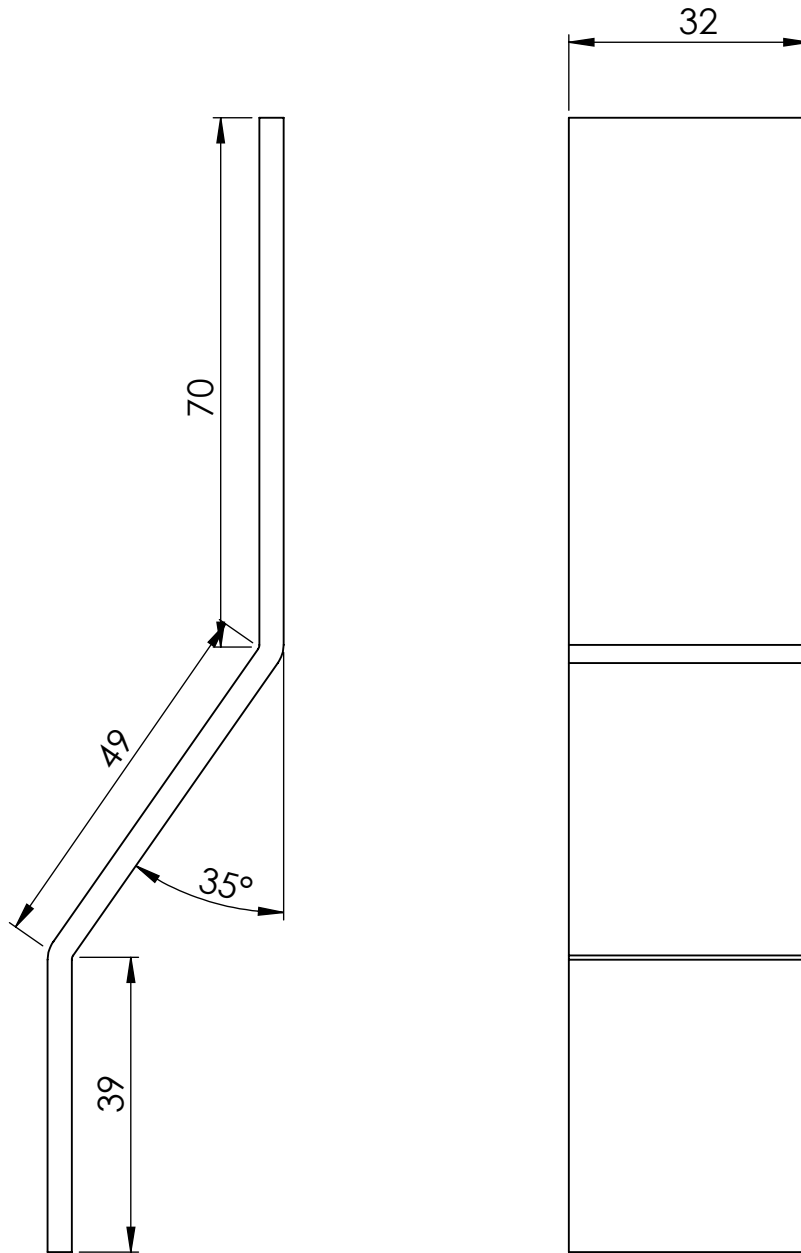
3	CEA8-202-004-003	Perno traba	1
2	CEA8-202-004-001	Alojamiento palanca	1
1	CEA8-202-004-002	Soporte	1
N.º	N.º DE PIEZA	titulo	CANTIDAD

DIAMETRO: $\pm 0.1$ CHAFLAN: $1 \times 45^\circ$ DIMENSIONES: <table border="1"> <tr> <th>DESDE</th> <th>HASTA</th> <th>TOLERANCIA</th> </tr> <tr> <td>0</td> <td>10</td> <td><math>\pm 0.1</math></td> </tr> <tr> <td>10</td> <td>100</td> <td><math>\pm 0.5</math></td> </tr> <tr> <td>100</td> <td>500</td> <td><math>\pm 1</math></td> </tr> <tr> <td>500</td> <td>1000</td> <td><math>\pm 2.5</math></td> </tr> <tr> <td>1000</td> <td></td> <td><math>\pm 5</math></td> </tr> </table>	DESDE	HASTA	TOLERANCIA	0	10	$\pm 0.1$	10	100	$\pm 0.5$	100	500	$\pm 1$	500	1000	$\pm 2.5$	1000		$\pm 5$	MATERIAL:		Facultad Regional Villa María UTN	
DESDE	HASTA	TOLERANCIA																				
0	10	$\pm 0.1$																				
10	100	$\pm 0.5$																				
100	500	$\pm 1$																				
500	1000	$\pm 2.5$																				
1000		$\pm 5$																				
TRATAMIENTO:	APROBO:	FECHA: 23/8/2021	DIBUJO: Ramella Pablo																			
PESO DE LA PIEZA: EN kg.	REVISIÓN	00	REVISO:	TITULO: Apoyo palanca																		
Conjunto: Contenedor	CANT. DE PIEZAS P/M	2	CODIGO: <b>CEA8-202-004-000</b>	<b>A4</b>																		
TOL: $\pm 0,08$	IMPLEMENTO: Autocompactador 8 m <sup>3</sup>	ESCALA: 1:2	no medir sobre el plano																			

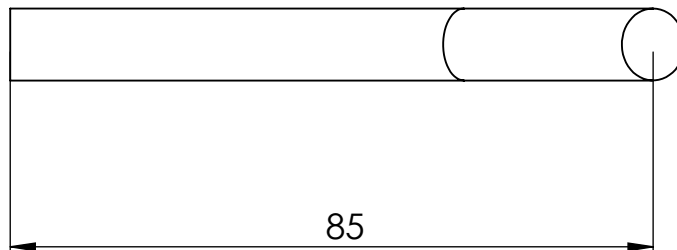
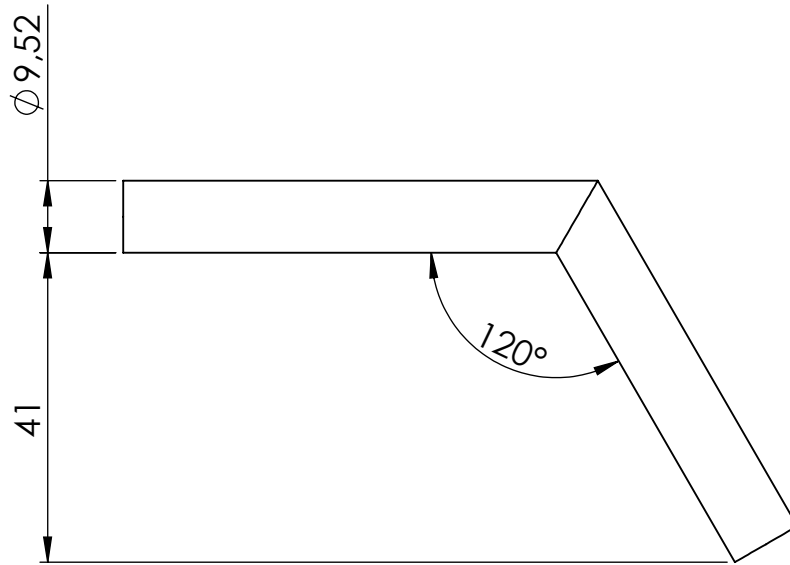




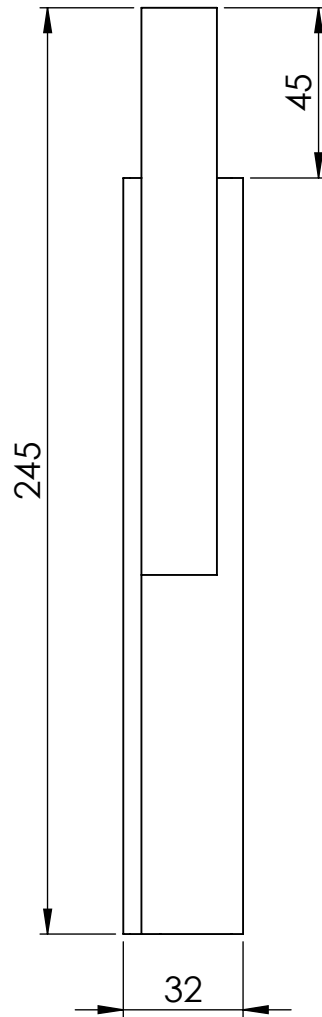
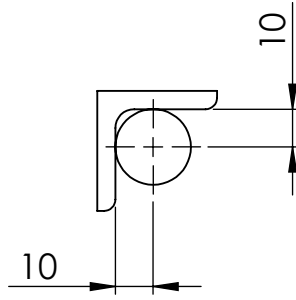
DIAMETRO: $\pm 0,1$ CHAFLAN: $R \times 45^\circ$ DIMENSIONES: <table border="1"> <thead> <tr> <th>DESDE</th> <th>HASTA</th> <th>TOLERANCIA</th> </tr> </thead> <tbody> <tr> <td>0</td> <td>10</td> <td><math>\pm 0,1</math></td> </tr> <tr> <td>10</td> <td>100</td> <td><math>\pm 0,5</math></td> </tr> <tr> <td>100</td> <td>500</td> <td><math>\pm 1</math></td> </tr> <tr> <td>500</td> <td>1000</td> <td><math>\pm 2,5</math></td> </tr> <tr> <td>1000</td> <td></td> <td><math>\pm 5</math></td> </tr> </tbody> </table>	DESDE	HASTA	TOLERANCIA	0	10	$\pm 0,1$	10	100	$\pm 0,5$	100	500	$\pm 1$	500	1000	$\pm 2,5$	1000		$\pm 5$	MATERIAL: <b>SAE 1010</b> <b>1/4" (6.35 mm)</b>		Facultad Regional Villa María UTN	
	DESDE	HASTA	TOLERANCIA																			
	0	10	$\pm 0,1$																			
10	100	$\pm 0,5$																				
100	500	$\pm 1$																				
500	1000	$\pm 2,5$																				
1000		$\pm 5$																				
	DIBUJO: Ramella Pablo	FECHA 23/8/2021																				
	REVISO:																					
TRATAMIENTO:	APROBO:		TITULO: <b>Alojamiento palanca</b>																			
PESO DE LA PIEZA: EN kg.	REVISIÓN	00																				
Conjunto: Traba palanca	CANT. DE PIEZAS P/M	2	CODIGO: <b>CEA8-202-004-001</b>	<b>A4</b>																		
TOL: $\pm 0,08$	IMPLEMENTO: <b>Autocompactor 8 m<sup>3</sup></b>		ESCALA: 1:1		no medir sobre el plano																	



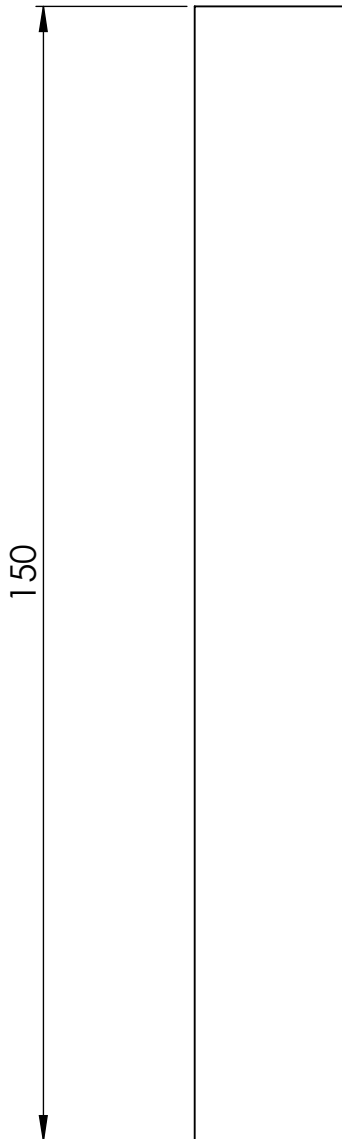
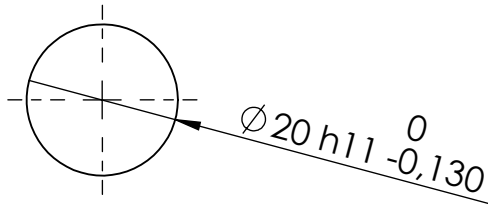
DIAMETRO: $\pm 0.1$ CHAFLAN: $1 \times 45^\circ$ DIMENSIONES: <table border="1"> <thead> <tr> <th>DESDE</th> <th>HASTA</th> <th>TOLERANCIA</th> </tr> </thead> <tbody> <tr> <td>0</td> <td>10</td> <td><math>\pm 0.1</math></td> </tr> <tr> <td>10</td> <td>100</td> <td><math>\pm 0.5</math></td> </tr> <tr> <td>100</td> <td>500</td> <td><math>\pm 1</math></td> </tr> <tr> <td>500</td> <td>1000</td> <td><math>\pm 2.5</math></td> </tr> <tr> <td>1000</td> <td></td> <td><math>\pm 5</math></td> </tr> </tbody> </table>	DESDE	HASTA	TOLERANCIA	0	10	$\pm 0.1$	10	100	$\pm 0.5$	100	500	$\pm 1$	500	1000	$\pm 2.5$	1000		$\pm 5$	MATERIAL: <b>SAE 1010</b> <b>planchuela 1 1/4 x 1/4</b>		Facultad Regional Villa María UTN	
	DESDE	HASTA	TOLERANCIA																			
	0	10	$\pm 0.1$																			
	10	100	$\pm 0.5$																			
100	500	$\pm 1$																				
500	1000	$\pm 2.5$																				
1000		$\pm 5$																				
DIBUJO: Ramella Pablo		FECHA 23/8/2021																				
REVISO:																						
APROBO:																						
TRATAMIENTO:	PESO DE LA PIEZA: EN kg.	REVISIÓN	00	<b>Soporte</b>																		
Conjunto: Apoyo palanca	CANT. DE PIEZAS P/M	2	CODIGO: <b>CEA8-202-004-002</b>		<b>A4</b>																	
	TOL: $\pm 0,08$	IMPLEMENTO: <b>Autocompactador 8 m<sup>3</sup></b>		ESCALA: 1:1		no medir sobre el plano																



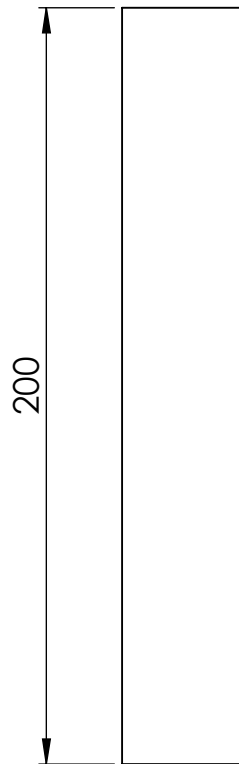
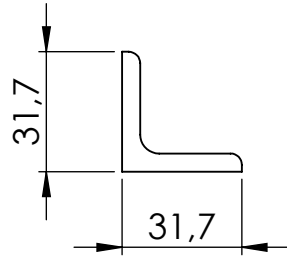
DIAMETRO: $\pm 0,1$ CHAFLAN: $1 \times 45^\circ$ DIMENSIONES: <table border="1"> <thead> <tr> <th>DESDE</th> <th>HASTA</th> <th>TOLERANCIA</th> </tr> </thead> <tbody> <tr> <td>0</td> <td>10</td> <td><math>\pm 0,1</math></td> </tr> <tr> <td>10</td> <td>100</td> <td><math>\pm 0,5</math></td> </tr> <tr> <td>100</td> <td>500</td> <td><math>\pm 1</math></td> </tr> <tr> <td>500</td> <td>1000</td> <td><math>\pm 2,5</math></td> </tr> <tr> <td>1000</td> <td></td> <td><math>\pm 5</math></td> </tr> </tbody> </table>	DESDE	HASTA	TOLERANCIA	0	10	$\pm 0,1$	10	100	$\pm 0,5$	100	500	$\pm 1$	500	1000	$\pm 2,5$	1000		$\pm 5$	MATERIAL: <b>SAE 1010</b> <b>Tefilado 3/8"</b>		Facultad Regional Villa María UTN	
	DESDE	HASTA	TOLERANCIA																			
	0	10	$\pm 0,1$																			
10	100	$\pm 0,5$																				
100	500	$\pm 1$																				
500	1000	$\pm 2,5$																				
1000		$\pm 5$																				
DIBUJO: Ramella Pablo		FECHA 23/8/2021																				
REVISO:																						
TRATAMIENTO:	APROBO:	TITULO: <b>Perno traba</b>																				
PESO DE LA PIEZA: EN kg.	REVISIÓN	00																				
Conjunto: Apoyo palanca	CANT. DE PIEZAS P/M	2	CODIGO: <b>CEA8-202-004-003</b>	<b>A4</b>																		
	TOL: $\pm 0,08$	IMPLEMENTO: <b>Autocompactador 8 m<sup>3</sup></b>	ESCALA: 1:1		no medir sobre el plano																	



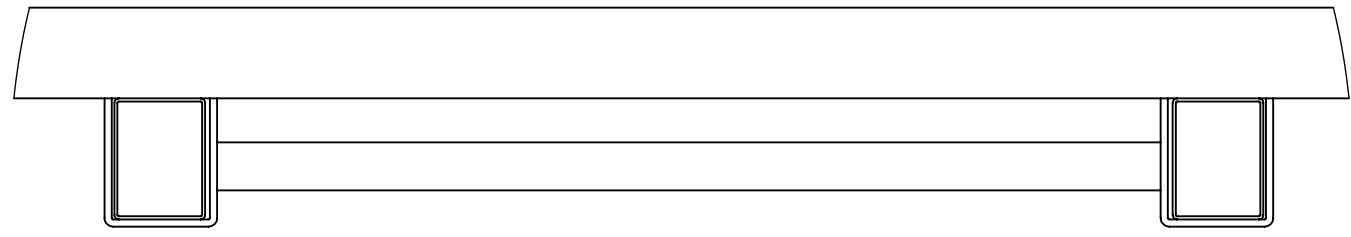
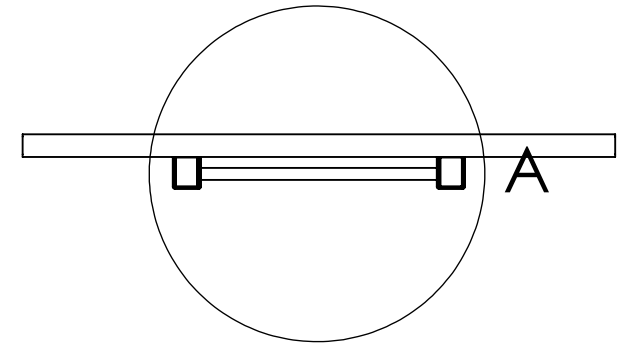
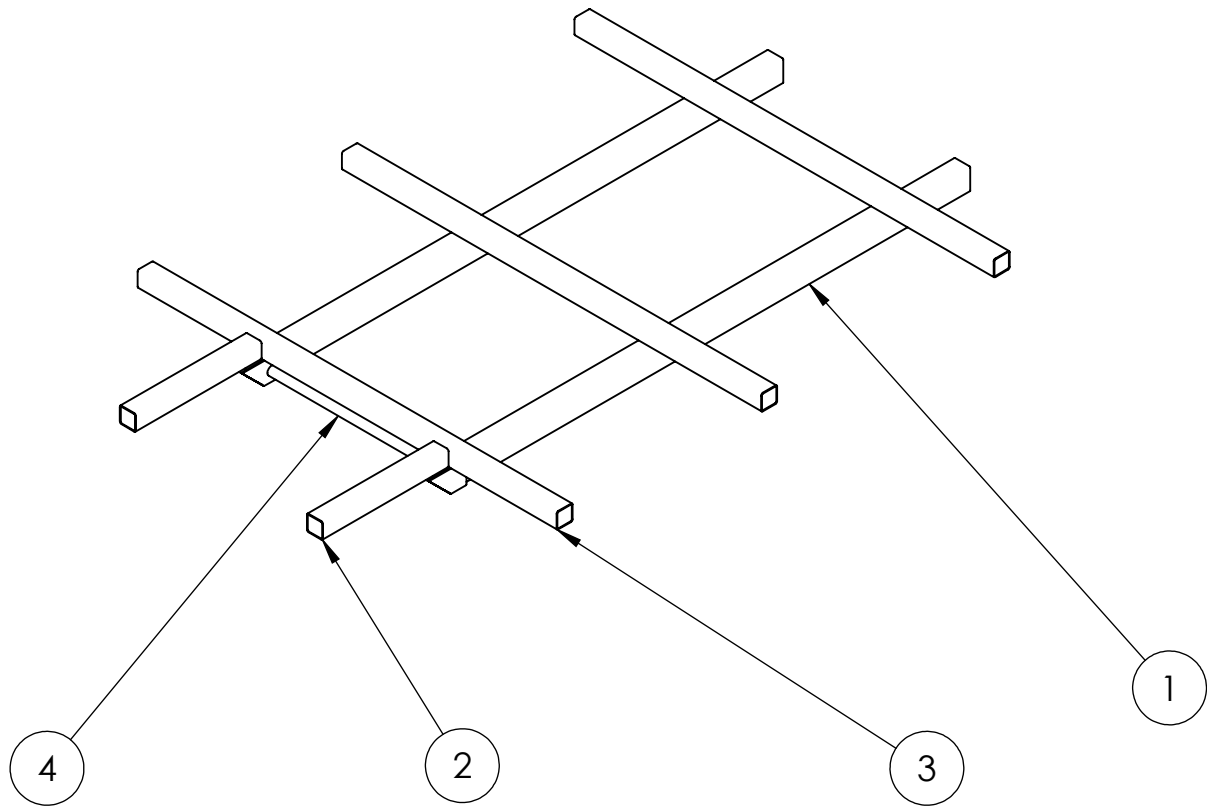
DIAMETRO: $\pm 0,1$ CHAFLAN: $r \times 45^\circ$ DIMENSIONES: <table border="1"> <thead> <tr> <th>DESDE</th> <th>HASTA</th> <th>TOLERANCIA</th> </tr> </thead> <tbody> <tr> <td>0</td> <td>10</td> <td><math>\pm 0,1</math></td> </tr> <tr> <td>10</td> <td>100</td> <td><math>\pm 0,5</math></td> </tr> <tr> <td>100</td> <td>500</td> <td><math>\pm 1</math></td> </tr> <tr> <td>500</td> <td>1000</td> <td><math>\pm 2,5</math></td> </tr> <tr> <td>1000</td> <td></td> <td><math>\pm 5</math></td> </tr> </tbody> </table>	DESDE	HASTA	TOLERANCIA	0	10	$\pm 0,1$	10	100	$\pm 0,5$	100	500	$\pm 1$	500	1000	$\pm 2,5$	1000		$\pm 5$	MATERIAL:		Facultad Regional Villa María UTN	
	DESDE	HASTA	TOLERANCIA																			
	0	10	$\pm 0,1$																			
10	100	$\pm 0,5$																				
100	500	$\pm 1$																				
500	1000	$\pm 2,5$																				
1000		$\pm 5$																				
DIBUJO: Ramella Pablo	FECHA 23/8/2021	TITULO: Bisagra palanca																				
REVISO:																						
TRATAMIENTO:	APROBO:	CODIGO: <b>CEA8-202-005-000</b>		<b>A4</b>																		
PESO DE LA PIEZA: EN kg.	REVISIÓN				00																	
Conjunto: Contenedor	CANT. DE PIEZAS P/M	ESCALA: 1:2		no medir sobre el plano																		
	TOL: $\pm 0,08$	IMPLEMENTO: Autocompactor 8 m <sup>3</sup>																				



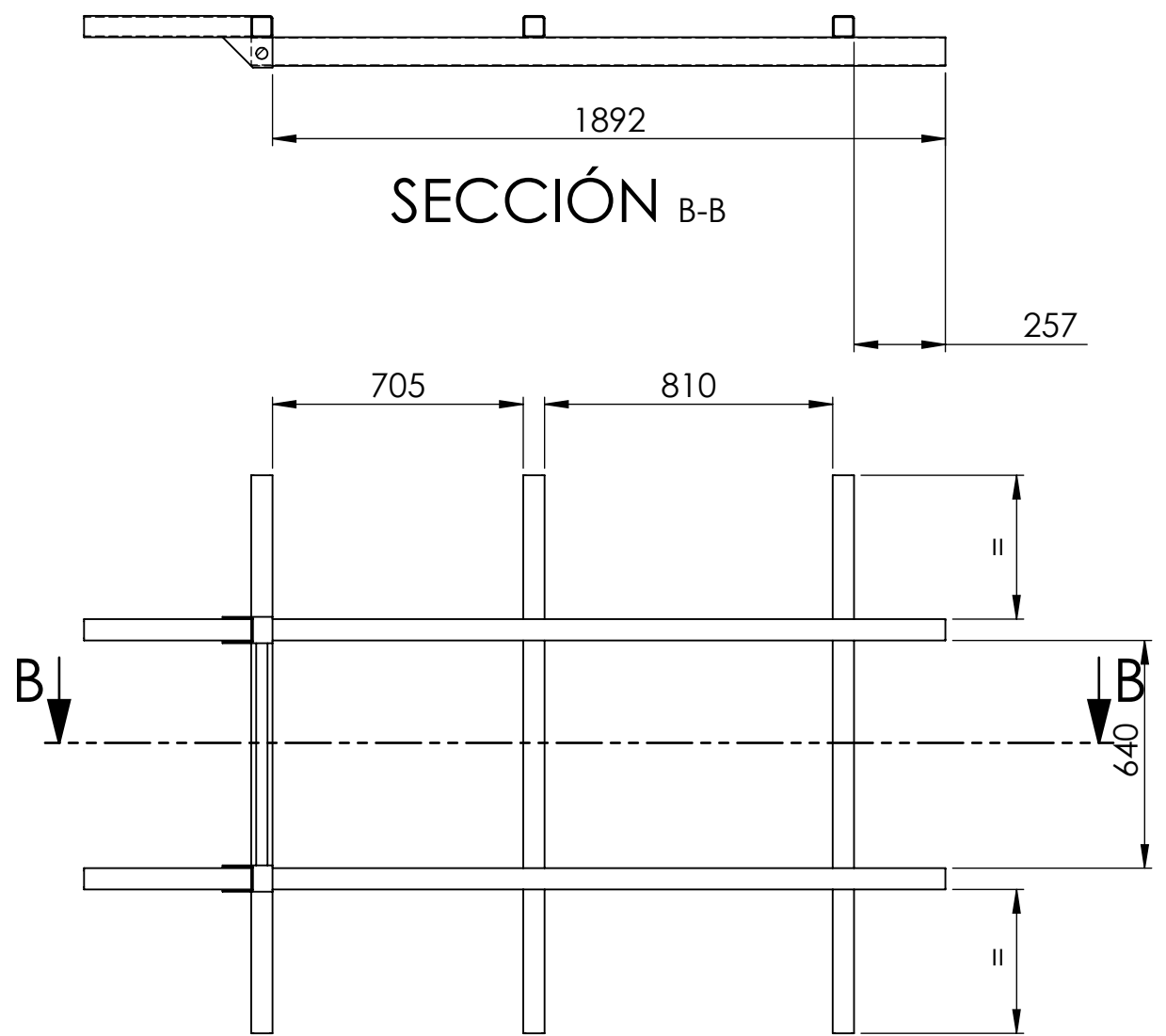
DIAMETRO: $\pm 0.1$ CHAFLAN: $1 \times 45^\circ$ DIMENSIONES: DESDE    HASTA    TOLERANCIA 0        10 $\pm 0.1$ 10      100 $\pm 0.5$ 100     500 $\pm 1$ 500    1000 $\pm 2.5$ 1000    ..... $\pm 5$	MATERIAL: <b>SAE 1010</b> <b>Trefilado 20 mm</b>		Facultad Regional Villa María UTN			
	DIBUJO: Ramella Pablo	FECHA 5/2/2021			<b>Perno</b>	
	REVISO:					
TRATAMIENTO:	APROBO:	<b>Perno</b>		CODIGO: <b>CEA8-202-005-001</b>		
PESO DE LA PIEZA: EN kg.	REVISIÓN				00	
Conjunto: Compuerta contenedor	CANT. DE PIEZAS P/M	2	<b>A4</b>			
	IMPLEMENTO: Autocompactador 8 m <sup>3</sup>	ESCALA: 1:1		no medir sobre el plano		



DIAMETRO: $\pm 0,1$ CHAFLAN: $1 \times 45^\circ$ DIMENSIONES: <table border="1"> <thead> <tr> <th>DESDE</th> <th>HASTA</th> <th>TOLERANCIA</th> </tr> </thead> <tbody> <tr> <td>0</td> <td>10</td> <td><math>\pm 0,1</math></td> </tr> <tr> <td>10</td> <td>100</td> <td><math>\pm 0,5</math></td> </tr> <tr> <td>100</td> <td>500</td> <td><math>\pm 1</math></td> </tr> <tr> <td>500</td> <td>1000</td> <td><math>\pm 2,5</math></td> </tr> <tr> <td>1000</td> <td></td> <td><math>\pm 5</math></td> </tr> </tbody> </table>	DESDE	HASTA	TOLERANCIA	0	10	$\pm 0,1$	10	100	$\pm 0,5$	100	500	$\pm 1$	500	1000	$\pm 2,5$	1000		$\pm 5$	MATERIAL:	Facultad Regional Villa María UTN	
	DESDE	HASTA	TOLERANCIA																		
	0	10	$\pm 0,1$																		
10	100	$\pm 0,5$																			
100	500	$\pm 1$																			
500	1000	$\pm 2,5$																			
1000		$\pm 5$																			
Angulo 3/16 x 1 1/4	DIBUJO:	FECHA																			
	Ramella Pablo	23/8/2021																			
TRATAMIENTO:	APROBO:	REVISO:	TITULO:																		
			<b>Refuerzo</b>																		
PESO DE LA PIEZA: EN kg.	REVISIÓN	00																			
Conjunto: Bisagra palanca	CANT. DE PIEZAS P/M	2	CODIGO:																		
			<b>CEA8-202-005-002</b>																		
	TOL:	IMPLEMENTO:	ESCALA:																		
	$\pm 0,08$	Autocompactador 8 m <sup>3</sup>	1:2																		
			no medir sobre el plano																		
			<b>A4</b>																		

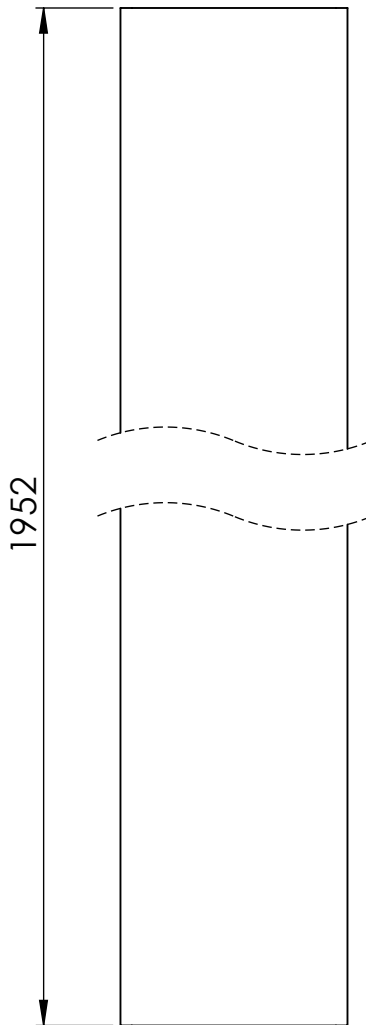
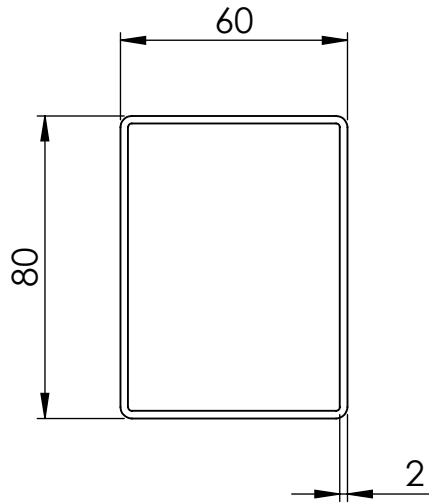


**DETALLE A**  
ESCALA 1 : 5



4	CEA8-202-002-000	Anclaje volcado	1
3	CEA8-202-006-002	Crucero	3
2	CEA8-202-006-003	Larguero posterior	2
1	CEA8-202-006-001	Larguero	2
N.º	N.º DE PIEZA	titulo	CANT

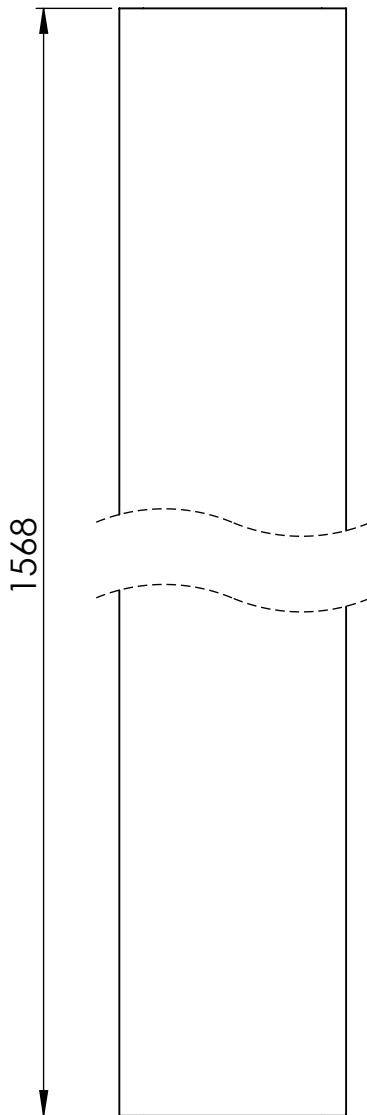
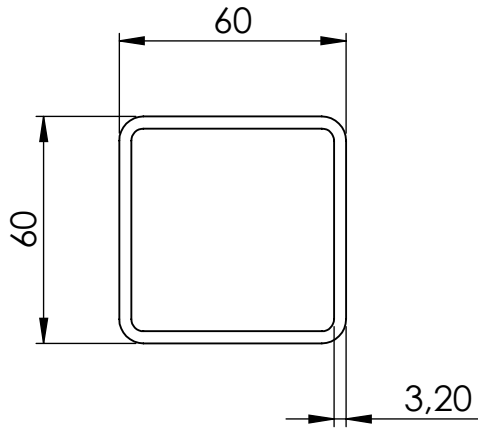
DIAMETRO: $\pm 0,1$ CHAFLAN: $r \times 45^\circ$ DIMENSIONES:		MATERIAL:		Facultad Regional Villa Maria UTN	
DESDE	HASTA	TOLERANCIA	DIBUJO:		
0	10	$\pm 0,1$	REVISO:		
10	100	$\pm 0,5$	TRATAMIENTO:	APROBO:	TITULO:
100	500	$\pm 1$	PESO DE LA PIEZA: EN kg.	REVISIÓN	00
500	1000	$\pm 2,5$	Conjunto:	CANT. DE PIEZAS P/M	
1000	-----	$\pm 5$		IMPLEMENTO:	
TOL: $\pm 0,08$		Autocompactor 8 m <sup>3</sup>		CODIGO <b>CEA8-202-006-000</b> ESCALA: 1:20 no medir sobre el plano	
				<b>A3</b>	



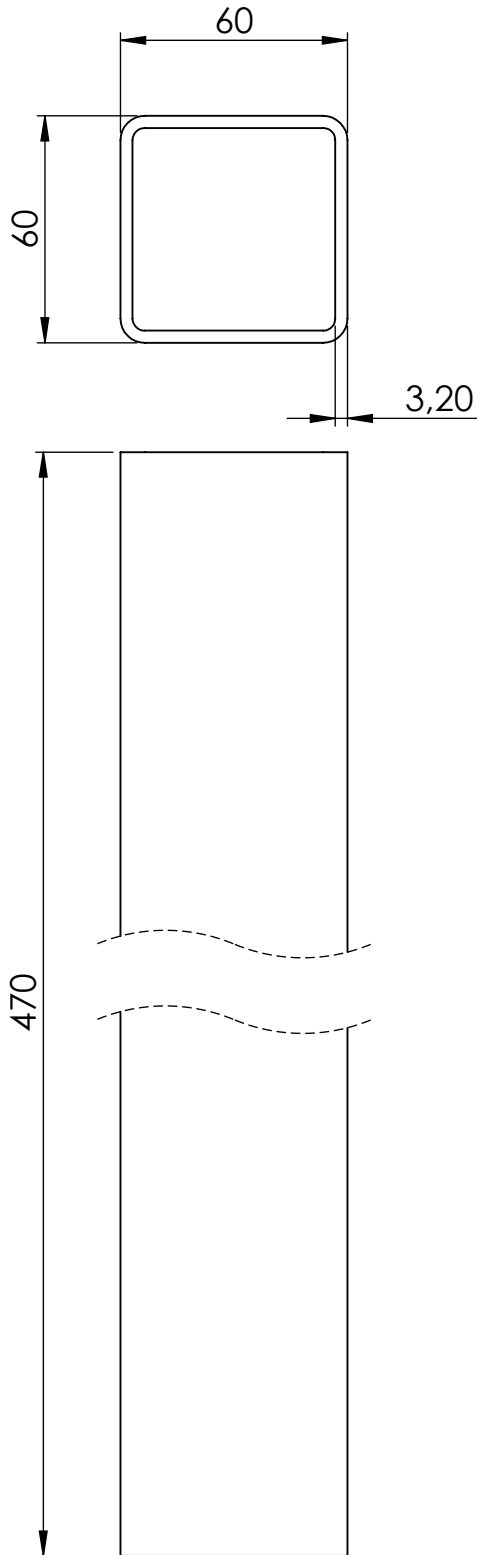
DIAMETRO: $\pm 0,1$ CHAFLAN: $1 \times 45^\circ$ DIMENSIONES: <table border="1"> <thead> <tr> <th>DESDE</th> <th>HASTA</th> <th>TOLERANCIA</th> </tr> </thead> <tbody> <tr> <td>0</td> <td>10</td> <td><math>\pm 0,1</math></td> </tr> <tr> <td>10</td> <td>100</td> <td><math>\pm 0,5</math></td> </tr> <tr> <td>100</td> <td>500</td> <td><math>\pm 1</math></td> </tr> <tr> <td>500</td> <td>1000</td> <td><math>\pm 2,5</math></td> </tr> <tr> <td>1000</td> <td></td> <td><math>\pm 5</math></td> </tr> </tbody> </table>	DESDE	HASTA	TOLERANCIA	0	10	$\pm 0,1$	10	100	$\pm 0,5$	100	500	$\pm 1$	500	1000	$\pm 2,5$	1000		$\pm 5$	MATERIAL: <b>SAE 1010</b> <b>Tubo estructural cuadrado</b>	Facultad Regional Villa María UTN	
	DESDE	HASTA	TOLERANCIA																		
	0	10	$\pm 0,1$																		
10	100	$\pm 0,5$																			
100	500	$\pm 1$																			
500	1000	$\pm 2,5$																			
1000		$\pm 5$																			
	DIBUJO: Ramella Pablo	FECHA 23/8/2021																			
	REVISO:																				
TRATAMIENTO:	APROBO:	TITULO: <b>Larguero</b>																			
PESO DE LA PIEZA: EN kg.	REVISIÓN	00																			
Conjunto: Bastidor	CANT. DE PIEZAS P/M	2	CODIGO: <b>CEA8-202-006-001</b>																		
	TOL: $\pm 0,08$	IMPLEMENTO: <b>Autocompactor 8 m<sup>3</sup></b>	ESCALA: 1:2																		
			no medir sobre el plano																		

**A4**

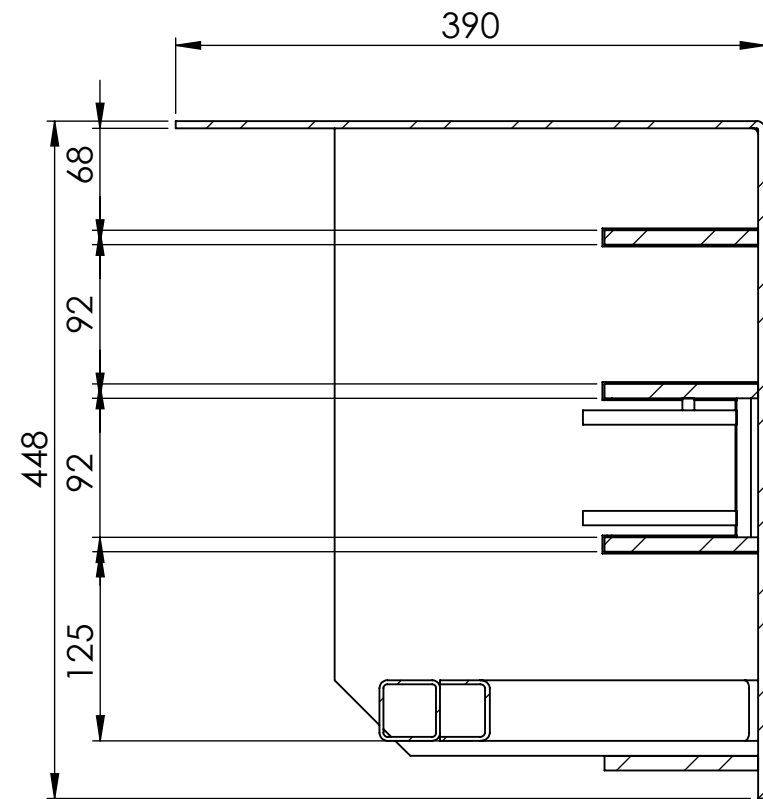




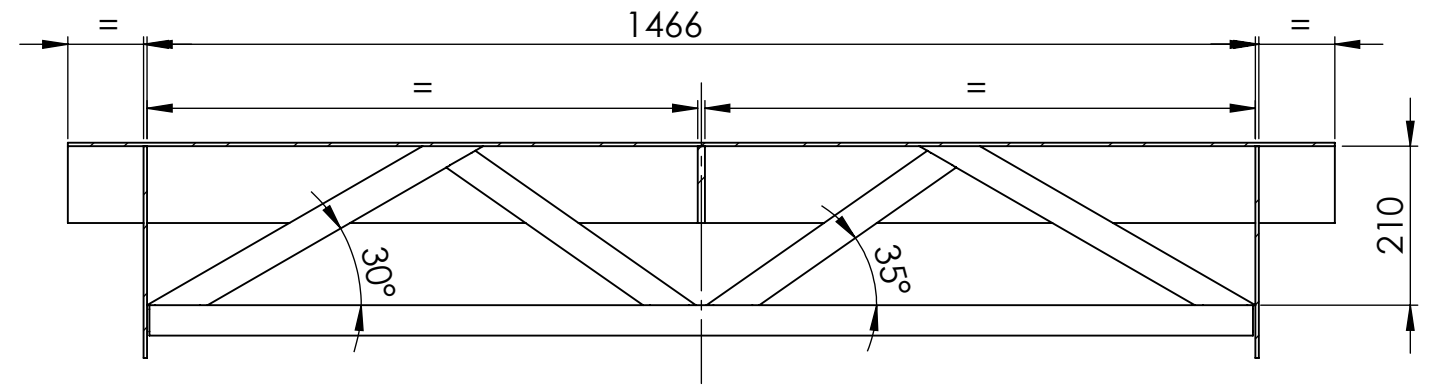
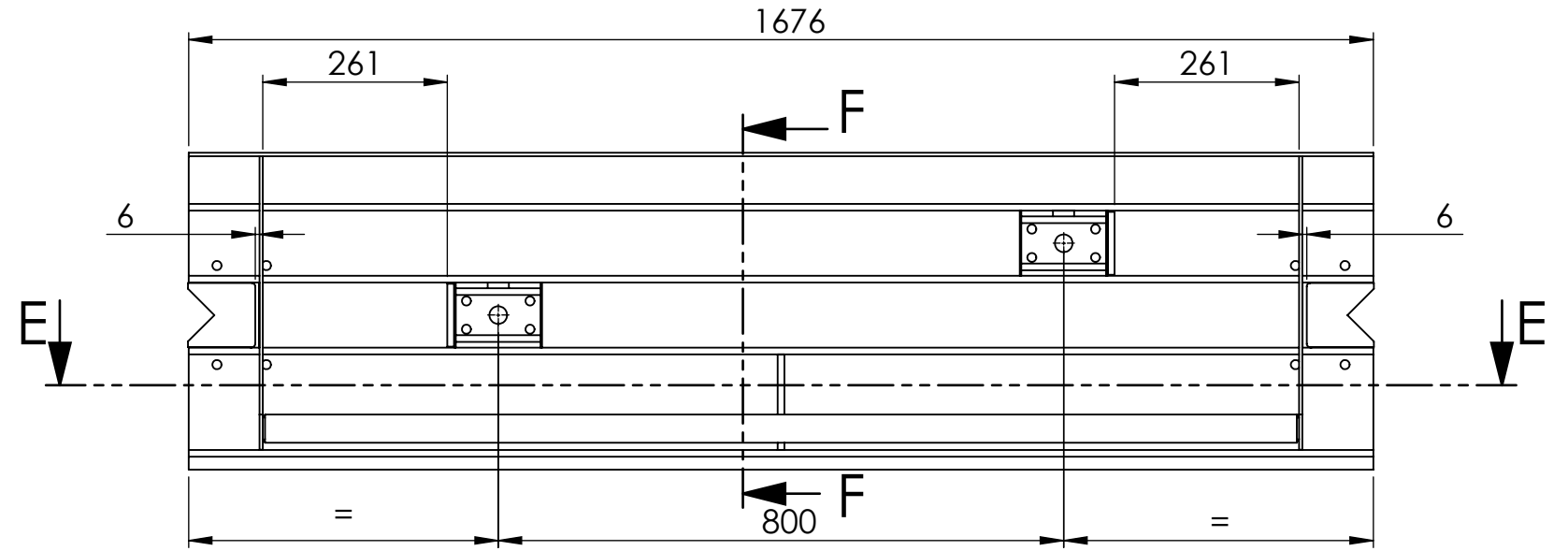
DIAMETRO: $\pm 0,1$ CHAFLAN: $1 \times 45^\circ$ DIMENSIONES: <table border="1"> <thead> <tr> <th>DESDE</th> <th>HASTA</th> <th>TOLERANCIA</th> </tr> </thead> <tbody> <tr> <td>0</td> <td>10</td> <td><math>\pm 0,1</math></td> </tr> <tr> <td>10</td> <td>100</td> <td><math>\pm 0,5</math></td> </tr> <tr> <td>100</td> <td>500</td> <td><math>\pm 1</math></td> </tr> <tr> <td>500</td> <td>1000</td> <td><math>\pm 2,5</math></td> </tr> <tr> <td>1000</td> <td></td> <td><math>\pm 5</math></td> </tr> </tbody> </table>	DESDE	HASTA	TOLERANCIA	0	10	$\pm 0,1$	10	100	$\pm 0,5$	100	500	$\pm 1$	500	1000	$\pm 2,5$	1000		$\pm 5$	MATERIAL: <b>SAE 1010</b> <b>Tubo estructural cuadrado</b>		Facultad Regional Villa María UTN	
	DESDE	HASTA	TOLERANCIA																			
	0	10	$\pm 0,1$																			
10	100	$\pm 0,5$																				
100	500	$\pm 1$																				
500	1000	$\pm 2,5$																				
1000		$\pm 5$																				
DIBUJO: Ramella Pablo		FECHA 23/8/2021																				
REVISO:																						
TRATAMIENTO:	APROBO:	TITULO: <b>Crucero</b>																				
PESO DE LA PIEZA: EN kg.	REVISIÓN	00																				
Conjunto: Bastidor	CANT. DE PIEZAS P/M	3	CODIGO: <b>CEA8-202-006-002</b>	<b>A4</b>																		
TOL: $\pm 0,08$	IMPLEMENTO: <b>Autocompactador 8 m<sup>3</sup></b>		ESCALA: 1:2		no medir sobre el plano																	



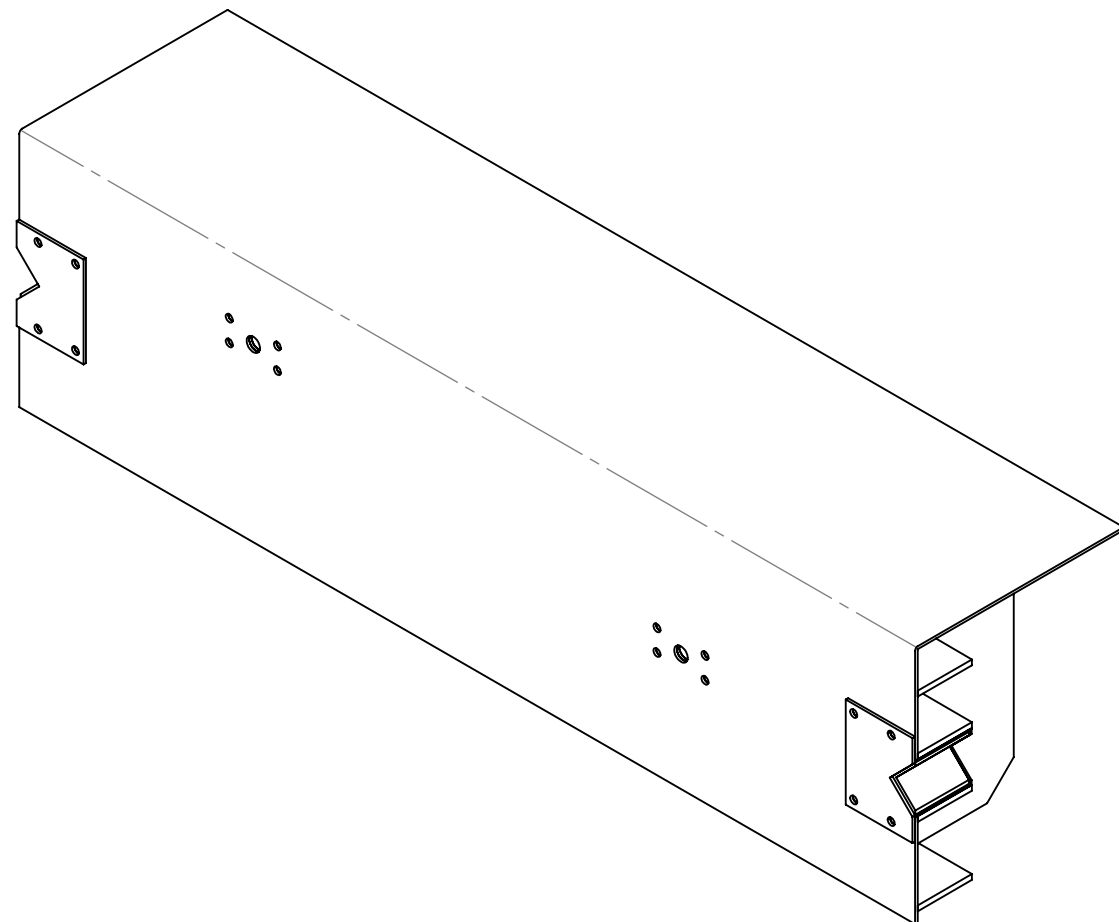
LAS DIMENSIONES ESTAN EN MILIMETROS TOLERANCIAS: LINEAL: $\pm 0.2$ DIAMETRO: $\pm 0.1$ CHAFLAN: 1 x 45°	MATERIAL: <b>SAE 1010</b> <b>Tubo estructural cuadrado</b>		Facultad Regional Villa María UTN			
	DIBUJO: Ramella Pablo	FECHA 24/10/2020				
	REVISO:					
TRATAMIENTO:	APROBO:	TITULO: <b>Larguero posterior</b>				
PESO DE LA PIEZA: EN kg.	C. CALIDAD	XXXXXX				
Conjunto: Bastidor	CANT. DE PIEZAS P/M	2	CODIGO: <b>CEA8-202-006-003</b>	<b>A4</b>		
TOL: $\pm 0,08$	IMPLEMENTO: <b>Autocompactor 8 m3</b>		ESCALA: 1:2		no medir sobre el plano	



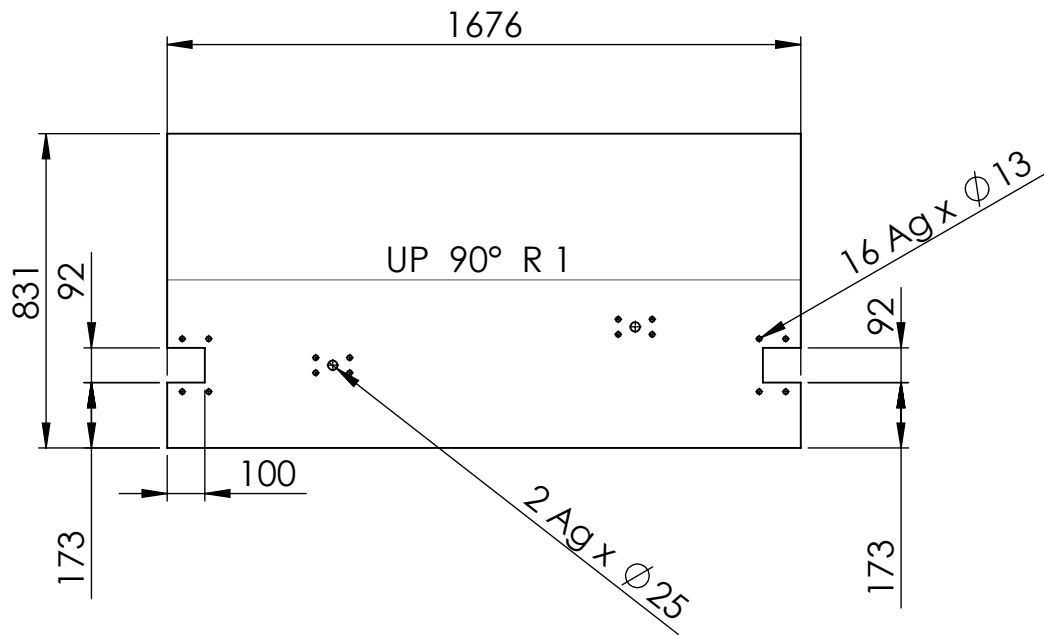
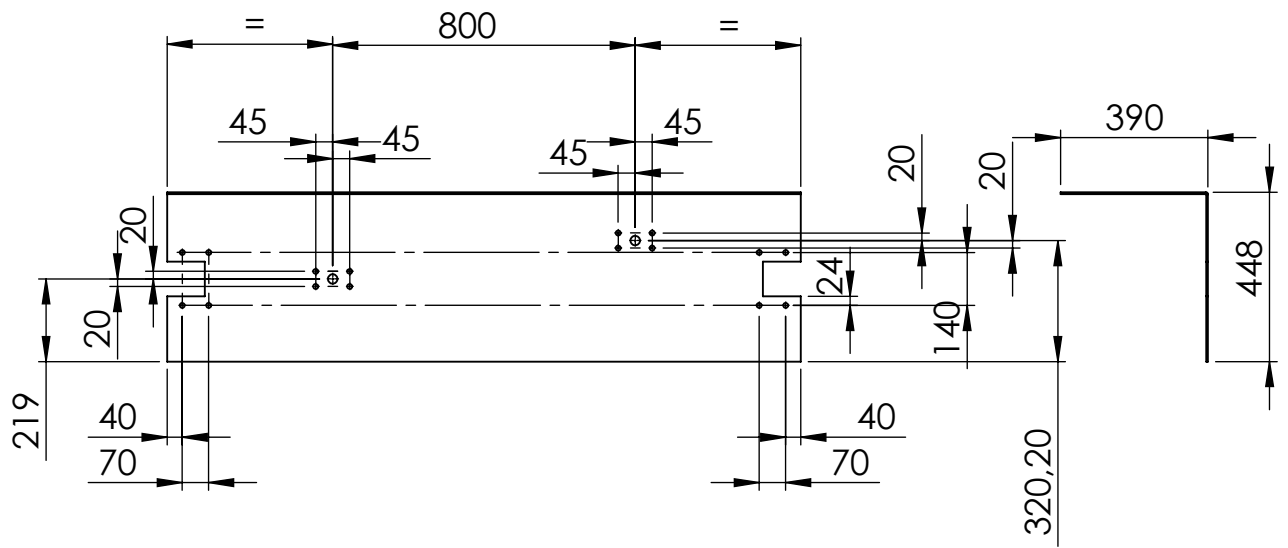
SECCIÓN F-F  
ESCALA 1 : 5



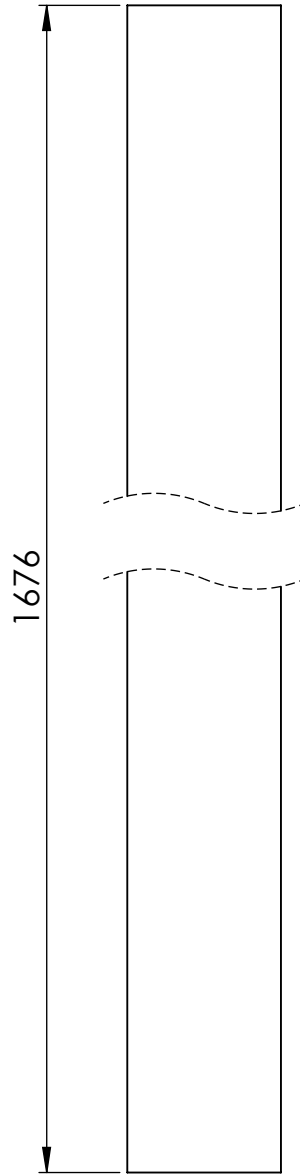
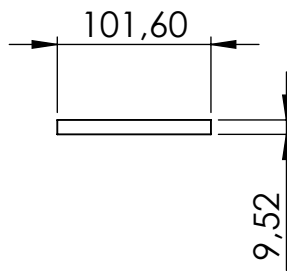
SECCIÓN E-E



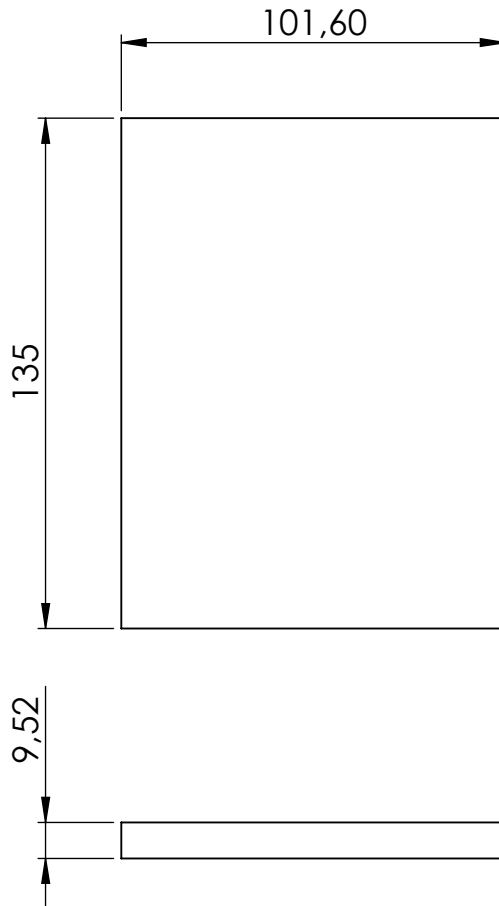
DIAMETRO: 20.1 CHAFLAN: 1 x 45° DIMENSIONES: DESDE HASTA TOLERANCIA 0 10 ±0.1 10 100 ±0.5 100 500 ±1 500 1000 ±2.5 1000 ±5	MATERIAL:		Facultad Regional Villa Maria UTN	
	DIBUJO:	FECHA:		
TRATAMIENTO:	APROBO:	Pablo Ramella	23/8/2021	CODIGO <b>CEA8-203-000-000</b>
PESO DE LA PIEZA: EN kg.	REVISIÓN	REVISO:	00	
Conjunto:	CANT. DE PIEZAS P/M	IMPLEMENTO:	Autocompactor 8 m <sup>3</sup>	
TOL: ±0.08				



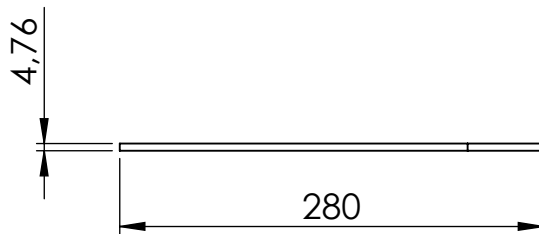
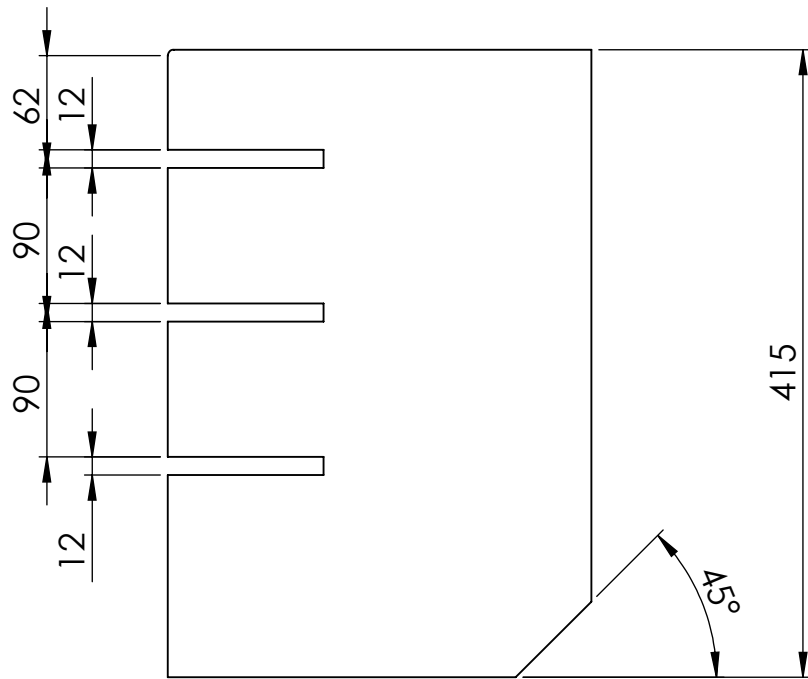
DIAMETRO: $\pm 0,1$ CHAFLAN: 1x 45° DIMENSIONES: DESDE HASTA TOLERANCIA 0 10 $\pm 0,1$ 10 100 $\pm 0,5$ 100 500 $\pm 1$ 500 1000 $\pm 2,5$ 1000 $\pm 5$	MATERIAL: SAE 1010 3/16" (4.75 mm)		Facultad Regional Villa María UTN	
	DIBUJO: Ramella Pablo	FECHA 23/8/2021		
TRATAMIENTO:	APROBO:	TITULO: <b>Pantalla</b>		
PESO DE LA PIEZA: EN kg.	REVISIÓN	00		
Conjunto: Pala principal	CANT. DE PIEZAS P/M	1	CODIGO: <b>CEA8-203-000-001</b>	<b>A4</b>
	TOL: $\pm 0,08$	IMPLEMENTO: Autocompactador 8 m <sup>3</sup>	ESCALA: 1:20	



LAS DIMENSIONES ESTAN EN MILIMETROS TOLERANCIAS: LINEAL: $\pm 0,2$ DIAMETRO: $\pm 0,1$ CHAFLAN: $1 \times 45^\circ$	MATERIAL: <b>SAE 1010</b> <b>Planchuela 3/8" x 4"</b>		Facultad Regional Villa María UTN			
	DIBUJO: Ramella Pablo	FECHA 25/10/2020				
	REVISO:					
TRATAMIENTO:	APROBO:	TITULO: <b>Refuerzo transversal</b>				
PESO DE LA PIEZA: EN kg.	C. CALIDAD	XXXXXXX				
Conjunto: Pala principal	CANT. DE PIEZAS P/M	3	CODIGO: <b>CEA8-203-000-002</b>	<b>A4</b>		
TOL: $\pm 0,08$	IMPLEMENTO: <b>Autocompactor 8 m3</b>		ESCALA: <b>1:5</b>		no medir sobre el plano	

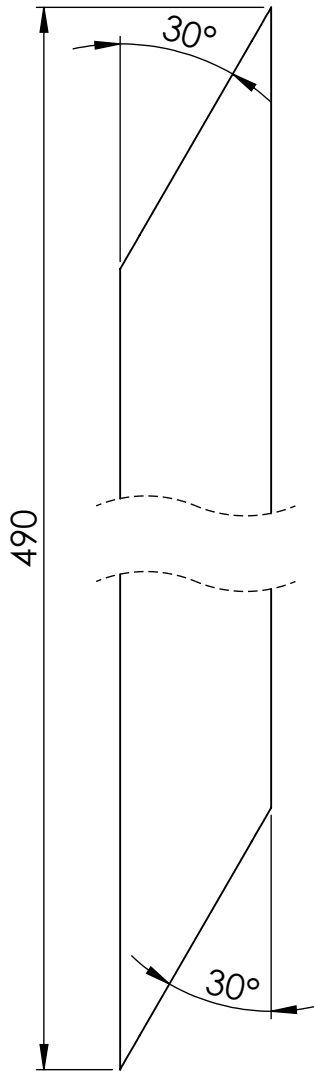
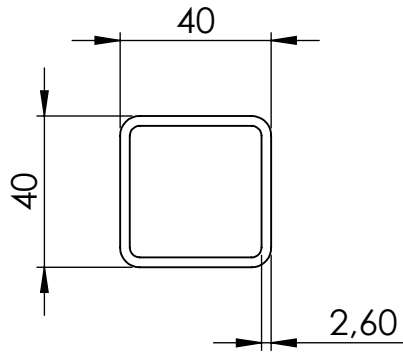


DIAMETRO: $\pm 0,1$ CHAFLAN: $r \times 45^\circ$ DIMENSIONES: <table border="1"> <thead> <tr> <th>DESDE</th> <th>HASTA</th> <th>TOLERANCIA</th> </tr> </thead> <tbody> <tr> <td>0</td> <td>10</td> <td><math>\pm 0,1</math></td> </tr> <tr> <td>10</td> <td>100</td> <td><math>\pm 0,5</math></td> </tr> <tr> <td>100</td> <td>500</td> <td><math>\pm 1</math></td> </tr> <tr> <td>500</td> <td>1000</td> <td><math>\pm 2,5</math></td> </tr> <tr> <td>1000</td> <td></td> <td><math>\pm 5</math></td> </tr> </tbody> </table>	DESDE	HASTA	TOLERANCIA	0	10	$\pm 0,1$	10	100	$\pm 0,5$	100	500	$\pm 1$	500	1000	$\pm 2,5$	1000		$\pm 5$	MATERIAL: <b>SAE 1010</b> <b>chapa 3/8" (9.52 mm)</b>		Facultad Regional Villa María UTN	
	DESDE	HASTA	TOLERANCIA																			
	0	10	$\pm 0,1$																			
10	100	$\pm 0,5$																				
100	500	$\pm 1$																				
500	1000	$\pm 2,5$																				
1000		$\pm 5$																				
	DIBUJO: Ramella Pablo	FECHA 23/8/2021																				
	REVISO:																					
TRATAMIENTO:	APROBO:		TITULO: <b>Refuerzo central</b>																			
PESO DE LA PIEZA: EN kg.	REVISIÓN	00																				
Conjunto: Pala principal	CANT. DE PIEZAS P/M	1	CODIGO: <b>CEA8-203-000-003</b>	<b>A4</b>																		
	TOL: $\pm 0,08$	IMPLEMENTO: Autocompactor 8 m <sup>3</sup>	ESCALA: 1:2		no medir sobre el plano																	



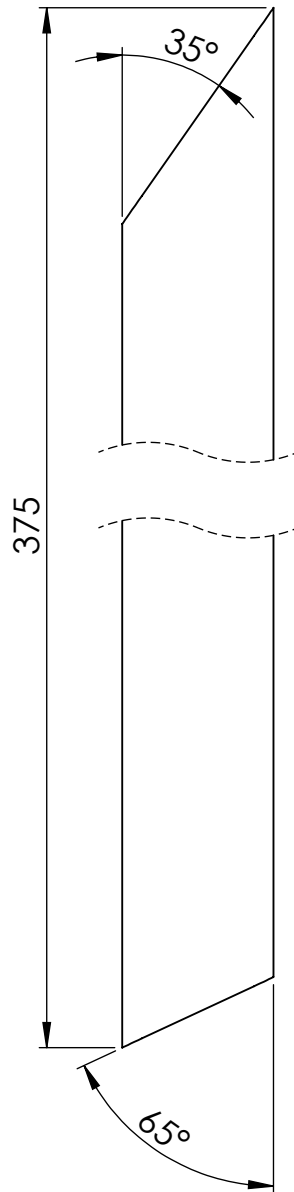
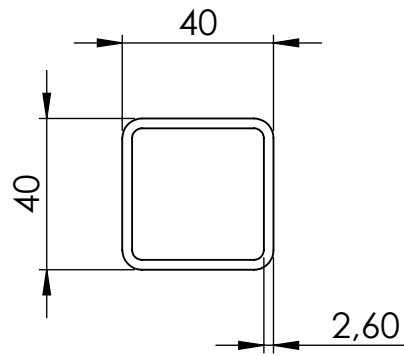
DIAMETRO: $\pm 0.1$ CHAFLAN: $1 \times 45^\circ$ DIMENSIONES: <table border="1"> <thead> <tr> <th>DESDE</th> <th>HASTA</th> <th>TOLERANCIA</th> </tr> </thead> <tbody> <tr> <td>0</td> <td>10</td> <td><math>\pm 0.1</math></td> </tr> <tr> <td>10</td> <td>100</td> <td><math>\pm 0.5</math></td> </tr> <tr> <td>100</td> <td>500</td> <td><math>\pm 1</math></td> </tr> <tr> <td>500</td> <td>1000</td> <td><math>\pm 2.5</math></td> </tr> <tr> <td>1000</td> <td></td> <td><math>\pm 5</math></td> </tr> </tbody> </table>	DESDE	HASTA	TOLERANCIA	0	10	$\pm 0.1$	10	100	$\pm 0.5$	100	500	$\pm 1$	500	1000	$\pm 2.5$	1000		$\pm 5$	MATERIAL: <b>SAE 1010</b> <b>3/16" (4.75 mm)</b>	Facultad Regional Villa María UTN	
	DESDE	HASTA	TOLERANCIA																		
	0	10	$\pm 0.1$																		
10	100	$\pm 0.5$																			
100	500	$\pm 1$																			
500	1000	$\pm 2.5$																			
1000		$\pm 5$																			
	DIBUJO: Ramella Pablo	FECHA 24/8/2021																			
	REVISO:																				
TRATAMIENTO:	APROBO:	TITULO: <b>Lateral</b>																			
PESO DE LA PIEZA: EN kg.	REVISIÓN	00																			
Conjunto: Pala principal	CANT. DE PIEZAS P/M	2	CODIGO: <b>CEA8-203-000-004</b>																		
	TOL: $\pm 0,08$	IMPLEMENTO: <b>Autocompactador 8 m<sup>3</sup></b>	ESCALA: <b>1:5</b> no medir sobre el plano																		

**A4**

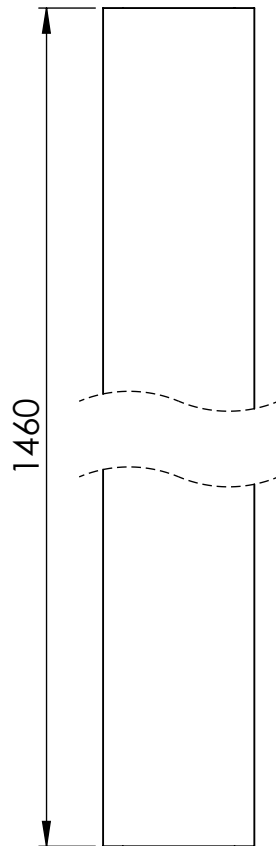
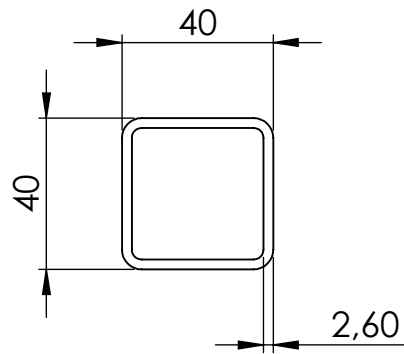



LAS DIMENSIONES ESTAN EN MILIMETROS TOLERANCIAS: LINEAL: $\pm 0.2$ DIAMETRO: $\pm 0.1$ CHAFLAN: 1 x 45°	MATERIAL: <b>SAE 1010</b> <b>Tubo estructural cuadrado</b>		Facultad Regional Villa María UTN			
	DIBUJO: Ramella Pablo	FECHA 25/10/2020				
	REVISO:					
TRATAMIENTO:	APROBO:	TITULO: <b>Refuerzo oblicuo exterior</b>				
PESO DE LA PIEZA: EN kg.	C. CALIDAD	XXXXXXX				
Conjunto: Pala principal	CANT. DE PIEZAS P/M	2	CODIGO: <b>CEA8-203-000-005</b>	<b>A4</b>		
 TOL: $\pm 0,08$	IMPLEMENTO: <b>Autocompactor 8 m3</b>		ESCALA: 1:2		no medir sobre el plano	

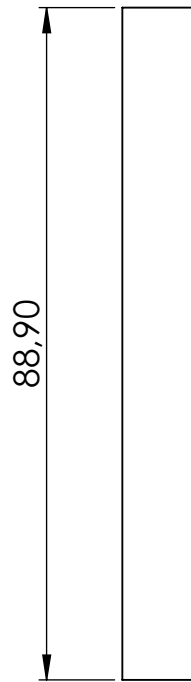
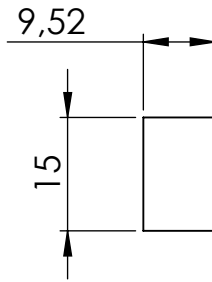




DIAMETRO: $\pm 0,1$ CHAFLAN: $\pm 45^\circ$ DIMENSIONES: DESDE    HASTA    TOLERANCIA 0        10 $\pm 0,1$ 10       100 $\pm 0,5$ 100      500 $\pm 1$ 500     1000 $\pm 2,5$ 1000 $\pm 5$	MATERIAL: <b>SAE 1010</b> <b>Tubo estructural cuadrado</b>		Facultad Regional Villa María UTN	
	DIBUJO: Ramella Pablo	FECHA: 24/8/2021		
TRATAMIENTO:	APROBO:	CODIGO: <b>CEA8-203-000-006</b>		<b>A4</b>
PESO DE LA PIEZA: EN kg.	REVISIÓN			
Conjunto: Pala principal	CANT. DE PIEZAS P/M	2		
	TOL: $\pm 0,08$	IMPLEMENTO: Autocompactador 8 m <sup>3</sup>		

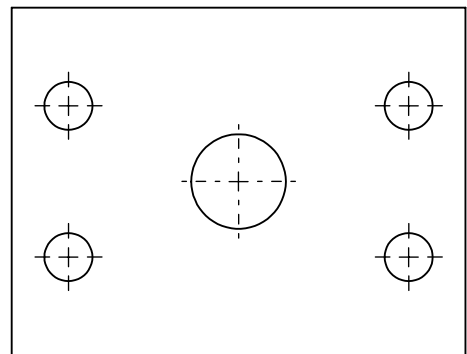
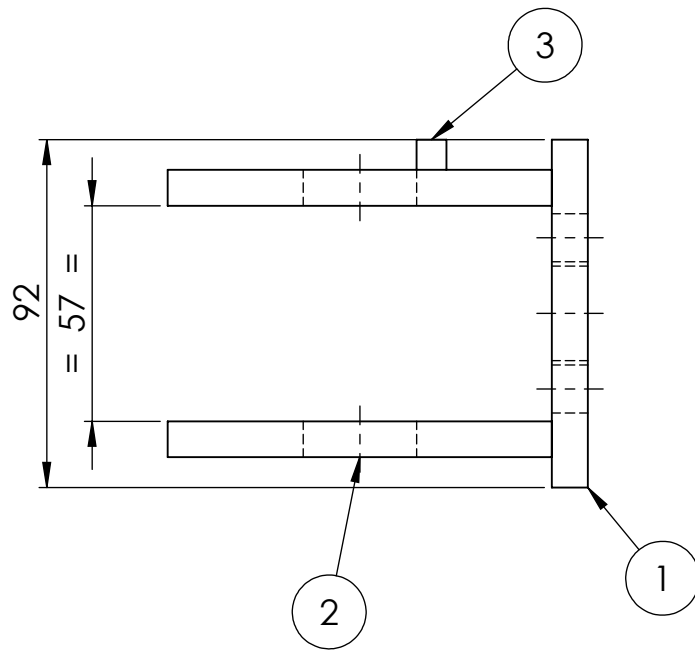
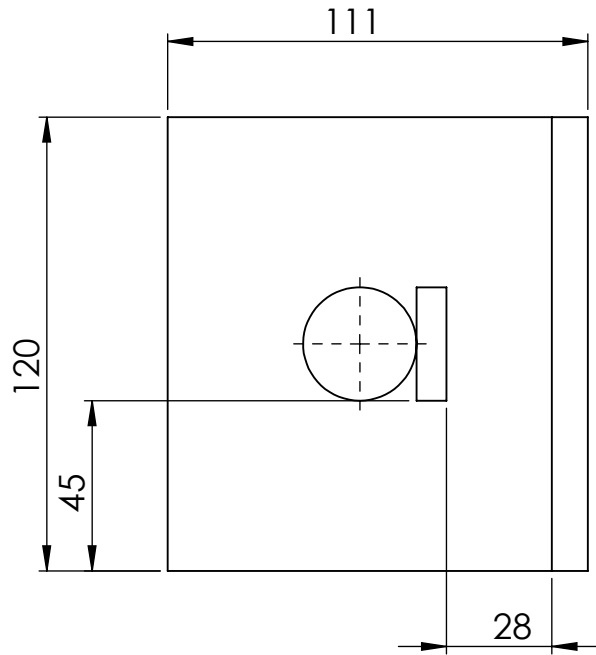


DIAMETRO: $\pm 0,1$ CHAFLAN: 1 x 45° DIMENSIONES: <table border="1"> <thead> <tr> <th>DESDE</th> <th>HASTA</th> <th>TOLERANCIA</th> </tr> </thead> <tbody> <tr> <td>0</td> <td>10</td> <td><math>\pm 0,1</math></td> </tr> <tr> <td>10</td> <td>100</td> <td><math>\pm 0,5</math></td> </tr> <tr> <td>100</td> <td>500</td> <td><math>\pm 1</math></td> </tr> <tr> <td>500</td> <td>1000</td> <td><math>\pm 2,5</math></td> </tr> <tr> <td>1000</td> <td></td> <td><math>\pm 5</math></td> </tr> </tbody> </table>	DESDE	HASTA	TOLERANCIA	0	10	$\pm 0,1$	10	100	$\pm 0,5$	100	500	$\pm 1$	500	1000	$\pm 2,5$	1000		$\pm 5$	MATERIAL: <b>SAE 1010</b> <b>Tubo estructural cuadrado</b>	Facultad Regional Villa María UTN	
	DESDE	HASTA	TOLERANCIA																		
	0	10	$\pm 0,1$																		
10	100	$\pm 0,5$																			
100	500	$\pm 1$																			
500	1000	$\pm 2,5$																			
1000		$\pm 5$																			
DIBUJO: Ramella Pablo	FECHA: 24/8/2021	<b>Crucero refuerzo</b>																			
REVISO:																					
TRATAMIENTO:	APROBO:	TITULO:																			
PESO DE LA PIEZA: EN kg.	REVISIÓN	00																			
Conjunto: Pala principal	CANT. DE PIEZAS P/M	2	CODIGO: <b>CEA8-203-000-007</b>	<b>A4</b>																	
 TOL: $\pm 0,08$	IMPLEMENTO: <b>Autocompactador 8 m<sup>3</sup></b>	ESCALA: 1:2	no medir sobre el plano																		



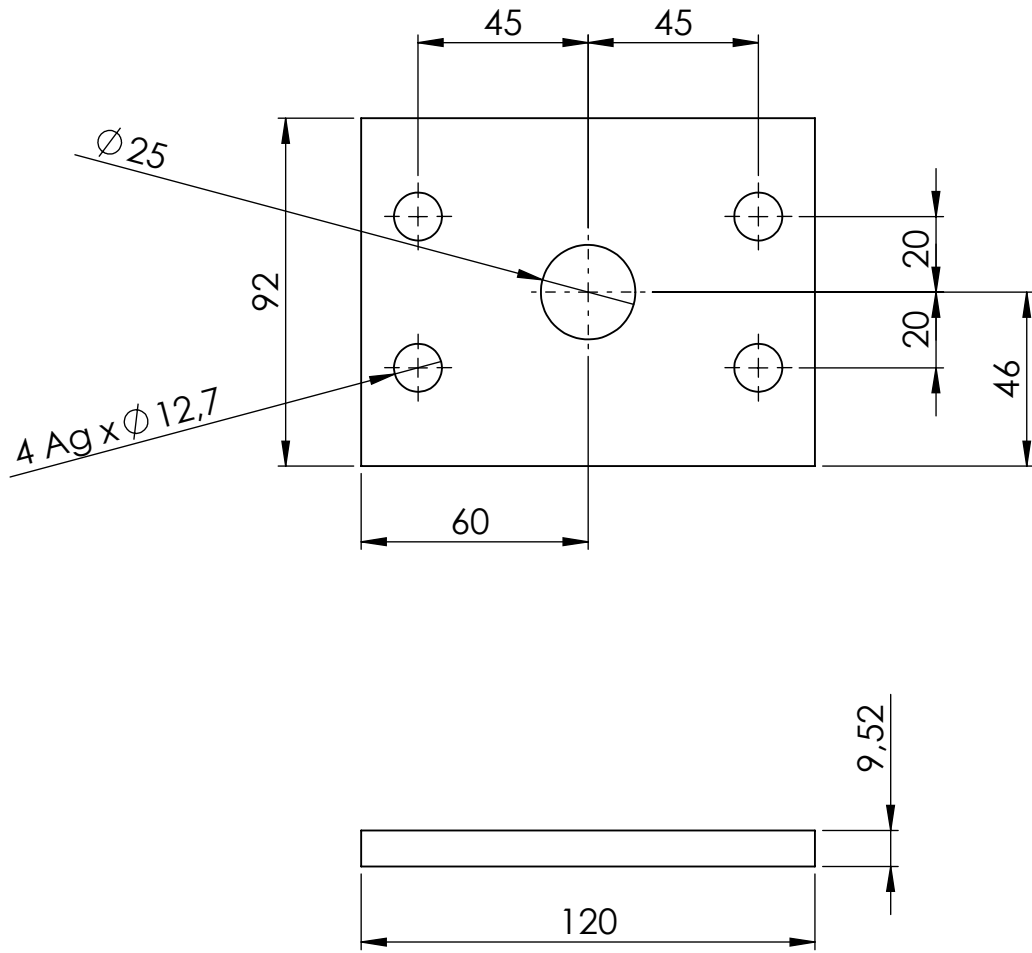
DIAMETRO: $\pm 0,1$ CHAFLAN: $1 \times 45^\circ$ DIMENSIONES: <table border="1"> <thead> <tr> <th>DESDE</th> <th>HASTA</th> <th>TOLERANCIA</th> </tr> </thead> <tbody> <tr> <td>0</td> <td>10</td> <td><math>\pm 0,1</math></td> </tr> <tr> <td>10</td> <td>100</td> <td><math>\pm 0,5</math></td> </tr> <tr> <td>100</td> <td>500</td> <td><math>\pm 1</math></td> </tr> <tr> <td>500</td> <td>1000</td> <td><math>\pm 2,5</math></td> </tr> <tr> <td>1000</td> <td></td> <td><math>\pm 5</math></td> </tr> </tbody> </table>	DESDE	HASTA	TOLERANCIA	0	10	$\pm 0,1$	10	100	$\pm 0,5$	100	500	$\pm 1$	500	1000	$\pm 2,5$	1000		$\pm 5$	MATERIAL: <b>SAE 1010</b> <b>Planchuela 3/8" x 3 1/2"</b>	Facultad Regional Villa María UTN	
	DESDE	HASTA	TOLERANCIA																		
	0	10	$\pm 0,1$																		
10	100	$\pm 0,5$																			
100	500	$\pm 1$																			
500	1000	$\pm 2,5$																			
1000		$\pm 5$																			
DIBUJO: Ramella Pablo	FECHA 24/8/2021																				
REVISO:																					
TRATAMIENTO:	APROBO:	TITULO: <b>Tope manota</b>																			
PESO DE LA PIEZA: EN kg.	REVISIÓN	00																			
Conjunto: Pala principal	CANT. DE PIEZAS P/M	1	CODIGO: <b>CEA8-203-000-008</b>																		
	TOL: $\pm 0,08$	IMPLEMENTO: <b>Autocompactador 8 m<sup>3</sup></b>	ESCALA: <b>1:1</b> no medir sobre el plano																		

**A4**

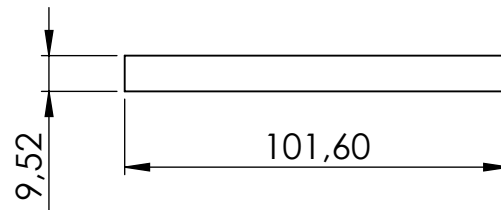
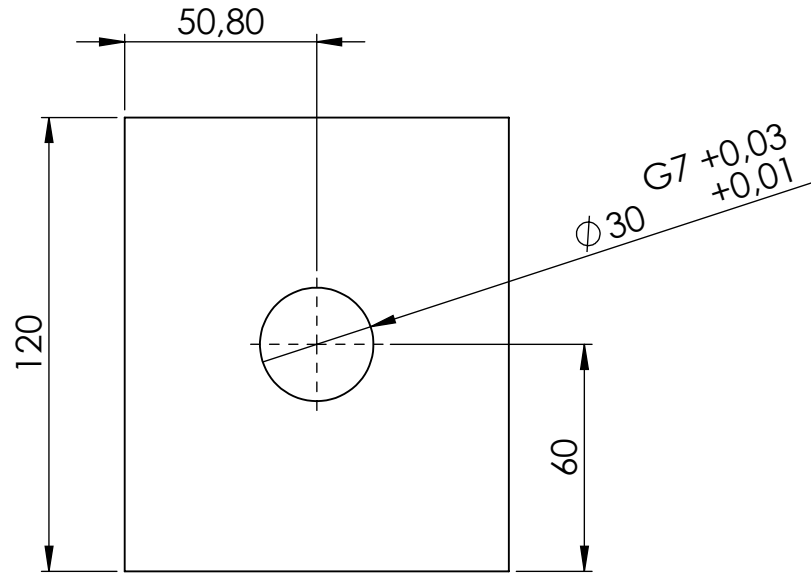


3	CEA8-203-001-003	Traba perno	1
2	CEA8-203-001-002	Ojal	2
1	CEA8-203-001-001	Base	1
N.º	N.º DE PIEZA	titulo	CANTIDAD

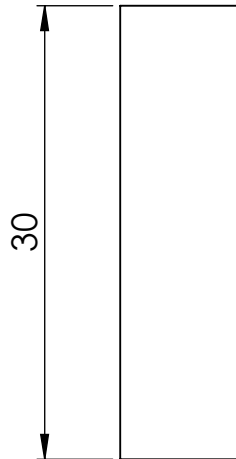
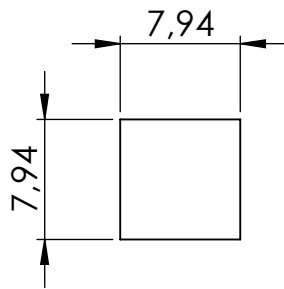
DIAMETRO: $\pm 0,1$ CHAFLAN: $1 \times 45^\circ$ DIMENSIONES: DESDE    HASTA    TOLERANCIA 0        10 $\pm 0,1$ 10       100 $\pm 0,5$ 100      500 $\pm 1$ 500     1000 $\pm 2,5$ 1000 $\pm 5$	MATERIAL:		Facultad Regional Villa María UTN	
	DIBUJO: Ramella Pablo	FECHA 24/8/2021		
TRATAMIENTO:	APROBO:	TITULO: Manota		
PESO DE LA PIEZA: EN kg.	REVISIÓN	00		
Conjunto: Pala principal	CANT. DE PIEZAS P/M	CODIGO: <b>CEA8-203-001-000</b>		<b>A4</b>
	TOL: $\pm 0,08$	IMPLEMENTO: Autocompactador 8 m <sup>3</sup>	ESCALA: 1:2	no medir sobre el plano



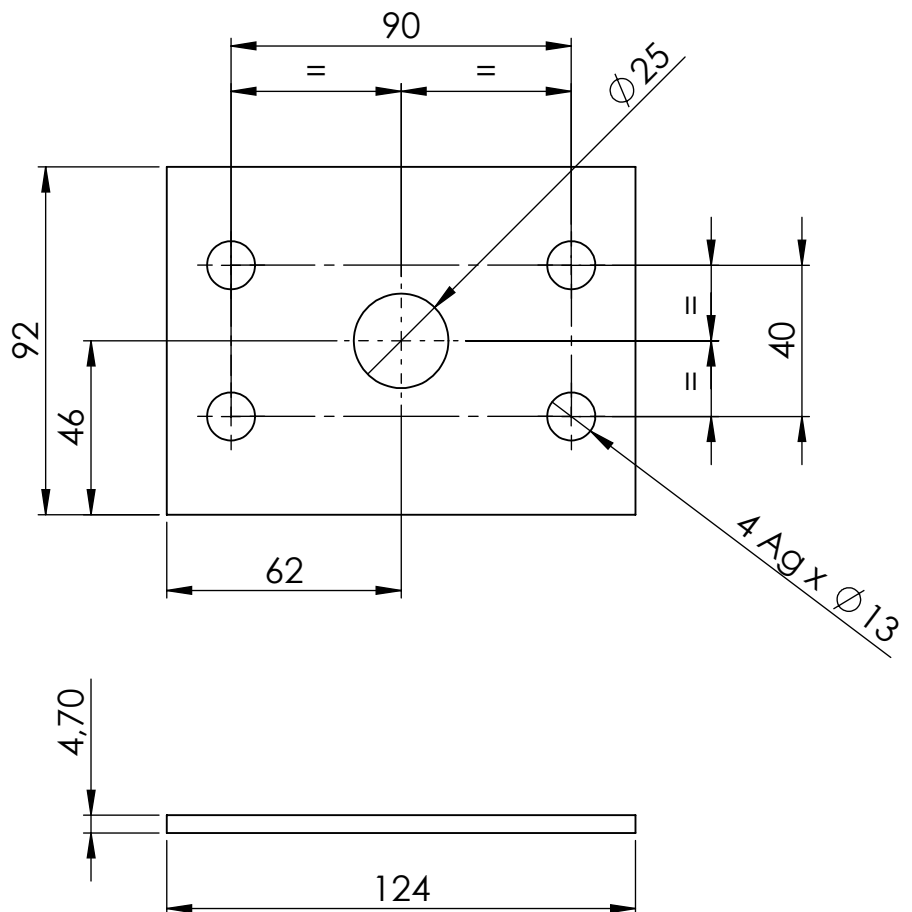
DIAMETRO: $\pm 0,1$ CHAFLAN: $1 \times 45^\circ$ DIMENSIONES: DESDE    HASTA    TOLERANCIA 0        10 $\pm 0,1$ 10       100 $\pm 0,5$ 100      500 $\pm 1$ 500     1000 $\pm 2,5$ 1000 $\pm 5$	MATERIAL: <b>SAE 1010</b> <b>chapa 3/8" (9.52 mm)</b>		Facultad Regional Villa María UTN		
	DIBUJO: Ramella Pablo				FECHA 24/8/2021
	REVISO:				
	APROBO:				
TRATAMIENTO:	PESO DE LA PIEZA: EN kg.	REVISIÓN	00	<b>Base</b>	
Conjunto: Manota	CANT. DE PIEZAS P/M	2	CODIGO: <b>CEA8-203-001-001</b>		<b>A4</b>
	TOL: $\pm 0,08$	IMPLEMENTO: <b>Autocompactador 8 m<sup>3</sup></b>		ESCALA:    1:2	



DIAMETRO: $\pm 0,1$ CHAFLAN: $1 \times 45^\circ$ DIMENSIONES: <table border="1"> <thead> <tr> <th>DESDE</th> <th>HASTA</th> <th>TOLERANCIA</th> </tr> </thead> <tbody> <tr> <td>0</td> <td>10</td> <td><math>\pm 0,1</math></td> </tr> <tr> <td>10</td> <td>100</td> <td><math>\pm 0,5</math></td> </tr> <tr> <td>100</td> <td>500</td> <td><math>\pm 1</math></td> </tr> <tr> <td>500</td> <td>1000</td> <td><math>\pm 2,5</math></td> </tr> <tr> <td>1000</td> <td>-----</td> <td><math>\pm 5</math></td> </tr> </tbody> </table>	DESDE	HASTA	TOLERANCIA	0	10	$\pm 0,1$	10	100	$\pm 0,5$	100	500	$\pm 1$	500	1000	$\pm 2,5$	1000	-----	$\pm 5$	MATERIAL: <b>SAE 1010</b> <b>chapa 3/8" (9.52 mm)</b>	Facultad Regional Villa María UTN	
	DESDE	HASTA	TOLERANCIA																		
	0	10	$\pm 0,1$																		
10	100	$\pm 0,5$																			
100	500	$\pm 1$																			
500	1000	$\pm 2,5$																			
1000	-----	$\pm 5$																			
DIBUJO: Ramella Pablo	FECHA: 9/2/2021	<b>Ojal</b>																			
REVISO:																					
TRATAMIENTO:	APROBO:	<b>Ojal</b>																			
PESO DE LA PIEZA: EN kg.	REVISIÓN			00																	
Conjunto: Manota	CANT. DE PIEZAS P/M	4	CODIGO: <b>CEA8-203-001-002</b>	<b>A4</b>																	
	TOL: $\pm 0,08$	IMPLEMENTO: <b>Autocompactador 8 m<sup>3</sup></b>	ESCALA: 1:2		no medir sobre el plano																



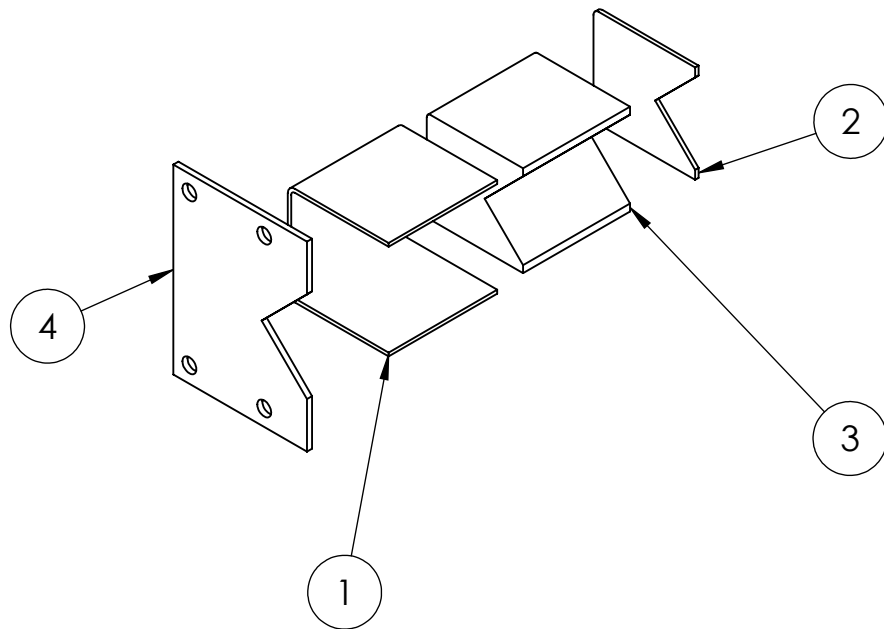
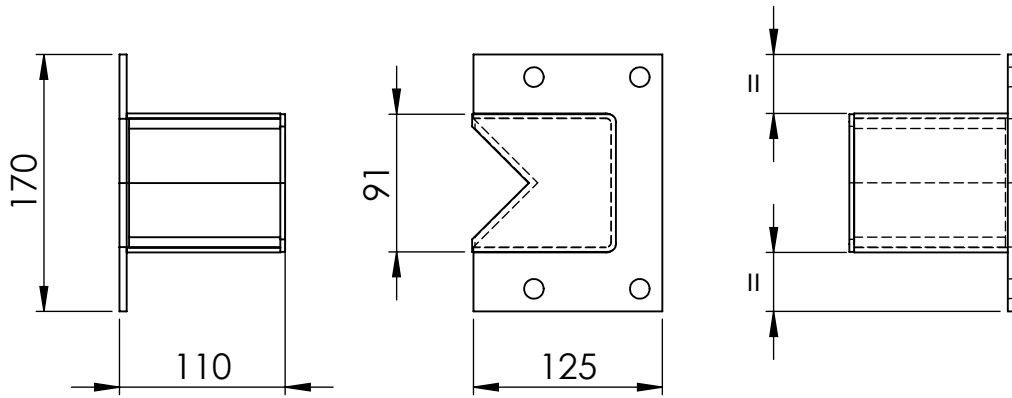
DIAMETRO: $\pm 0,1$ CHAFLAN: $1 \times 45^\circ$ DIMENSIONES: <table border="1"> <thead> <tr> <th>DESDE</th> <th>HASTA</th> <th>TOLERANCIA</th> </tr> </thead> <tbody> <tr> <td>0</td> <td>10</td> <td><math>\pm 0,1</math></td> </tr> <tr> <td>10</td> <td>100</td> <td><math>\pm 0,5</math></td> </tr> <tr> <td>100</td> <td>500</td> <td><math>\pm 1</math></td> </tr> <tr> <td>500</td> <td>1000</td> <td><math>\pm 2,5</math></td> </tr> <tr> <td>1000</td> <td></td> <td><math>\pm 5</math></td> </tr> </tbody> </table>	DESDE	HASTA	TOLERANCIA	0	10	$\pm 0,1$	10	100	$\pm 0,5$	100	500	$\pm 1$	500	1000	$\pm 2,5$	1000		$\pm 5$	MATERIAL: <b>SAE 1010</b> <b>Barra laminada 5/16" (7.96 mm)</b>	Facultad Regional Villa María UTN	
	DESDE	HASTA	TOLERANCIA																		
	0	10	$\pm 0,1$																		
10	100	$\pm 0,5$																			
100	500	$\pm 1$																			
500	1000	$\pm 2,5$																			
1000		$\pm 5$																			
DIBUJO: Ramella Pablo	FECHA: 24/8/2021	<b>Traba perno</b>																			
REVISO:																					
TRATAMIENTO:	APROBO:	<b>Traba perno</b>																			
PESO DE LA PIEZA: EN kg.	REVISIÓN			00																	
Conjunto: Manota	CANT. DE PIEZAS P/M	2	CODIGO: <b>CEA8-203-001-003</b>	<b>A4</b>																	
TOL: $\pm 0,08$	IMPLEMENTO: <b>Autocompactador 8 m<sup>3</sup></b>	ESCALA: <b>2:1</b>	no medir sobre el plano																		



DIAMETRO: $\pm 0,1$ CHAFLAN: $1 \times 45^\circ$ DIMENSIONES: <table border="1"> <thead> <tr> <th>DESDE</th> <th>HASTA</th> <th>TOLERANCIA</th> </tr> </thead> <tbody> <tr> <td>0</td> <td>10</td> <td><math>\pm 0,1</math></td> </tr> <tr> <td>10</td> <td>100</td> <td><math>\pm 0,5</math></td> </tr> <tr> <td>100</td> <td>500</td> <td><math>\pm 1</math></td> </tr> <tr> <td>500</td> <td>1000</td> <td><math>\pm 2,5</math></td> </tr> <tr> <td>1000</td> <td></td> <td><math>\pm 5</math></td> </tr> </tbody> </table>	DESDE	HASTA	TOLERANCIA	0	10	$\pm 0,1$	10	100	$\pm 0,5$	100	500	$\pm 1$	500	1000	$\pm 2,5$	1000		$\pm 5$	MATERIAL: <b>SAE 1010</b> chapa 3/16" (4.75 mm)	Facultad Regional Villa María UTN	
	DESDE	HASTA	TOLERANCIA																		
	0	10	$\pm 0,1$																		
10	100	$\pm 0,5$																			
100	500	$\pm 1$																			
500	1000	$\pm 2,5$																			
1000		$\pm 5$																			
	DIBUJO: Ramella Pablo	FECHA 24/8/2021																			
	REVISO:																				
TRATAMIENTO:	APROBO:	TITULO: <b>Refuerzo manota</b>																			
PESO DE LA PIEZA: EN kg.	REVISIÓN	00																			
Conjunto: Pala principal	CANT. DE PIEZAS P/M	2	CODIGO: <b>CEA8-203-001-009</b>																		
	TOL: $\pm 0,08$	IMPLEMENTO: Autocompactor 8 m <sup>3</sup>	ESCALA: 1:2																		
			no medir sobre el plano																		

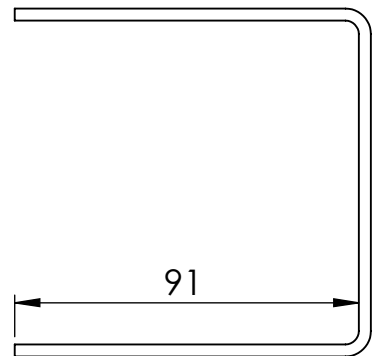
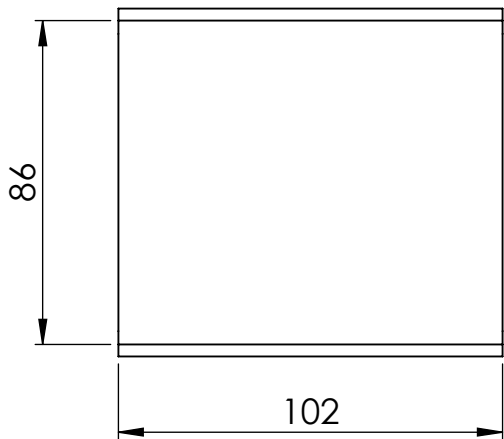
**A4**





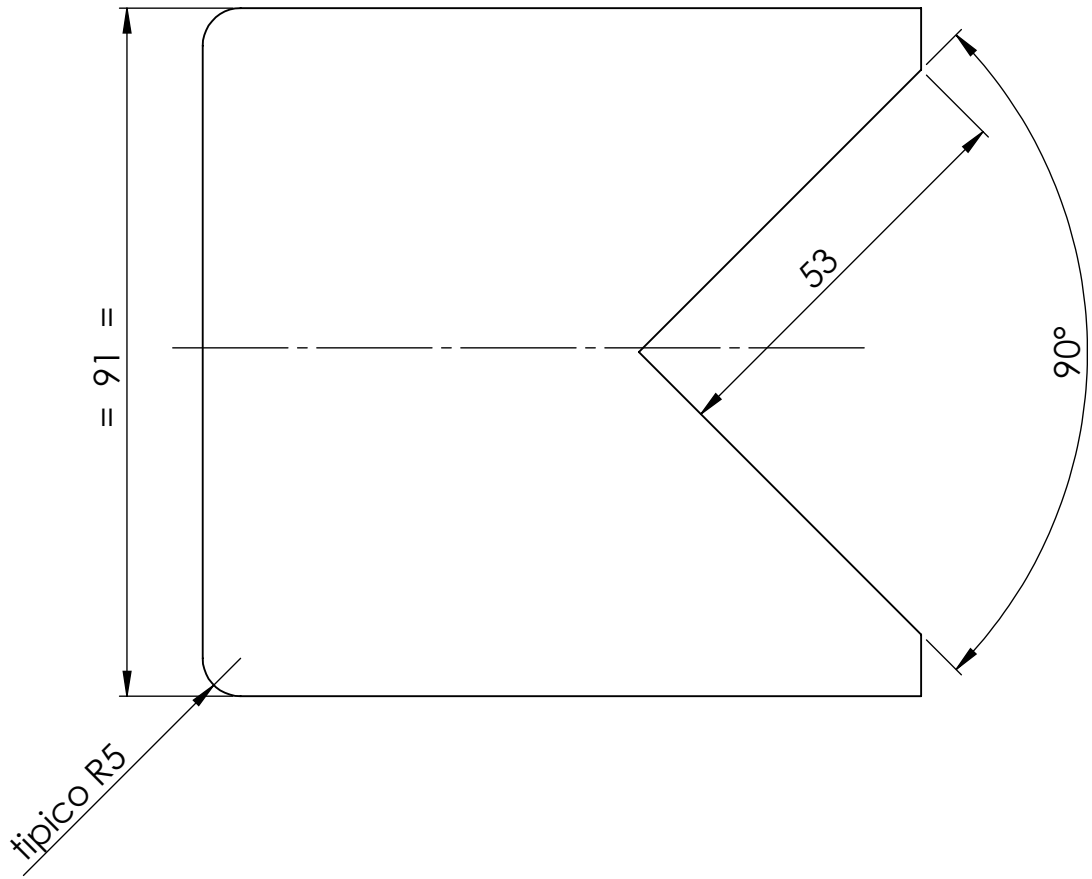
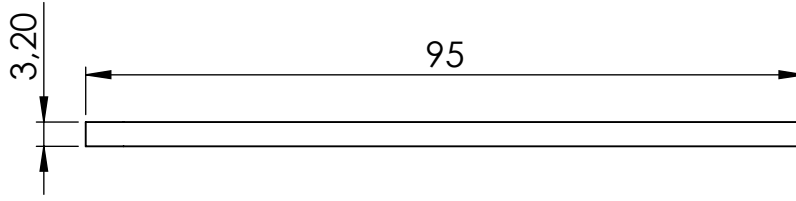
4	CEA8-203-002-003	Tapa delantera	1
3	CEA8-203-002-004	Pañín	1
2	CEA8-203-002-002	Tapa trasera	1
1	CEA8-203-002-001	Cuerpo	1
N.º	N.º DE PIEZA	titulo	CANTIDAD

DIAMETRO: $\pm 0,1$ CHAFLAN: $1 \times 45^\circ$ DIMENSIONES: DESDE    HASTA    TOLERANCIA 0        10 $\pm 0,1$ 10       100 $\pm 0,5$ 100      500 $\pm 1$ 500     1000 $\pm 2,5$ 1000 $\pm 5$	MATERIAL:		Facultad Regional Villa María UTN	
	DIBUJO: Ramella Pablo	FECHA 24/8/2021		
TRATAMIENTO:	APROBO:		TITULO: Caja pañín	
PESO DE LA PIEZA: EN kg.	REVISIÓN	00		
Conjunto: Pala principal	CANT. DE PIEZAS P/M		CODIGO: <b>CEA8-203-002-000</b>	<b>A4</b>
TOL: $\pm 0,08$	IMPLEMENTO: Autocompactor 8 m <sup>3</sup>	ESCALA: 1:5	no medir sobre el plano	

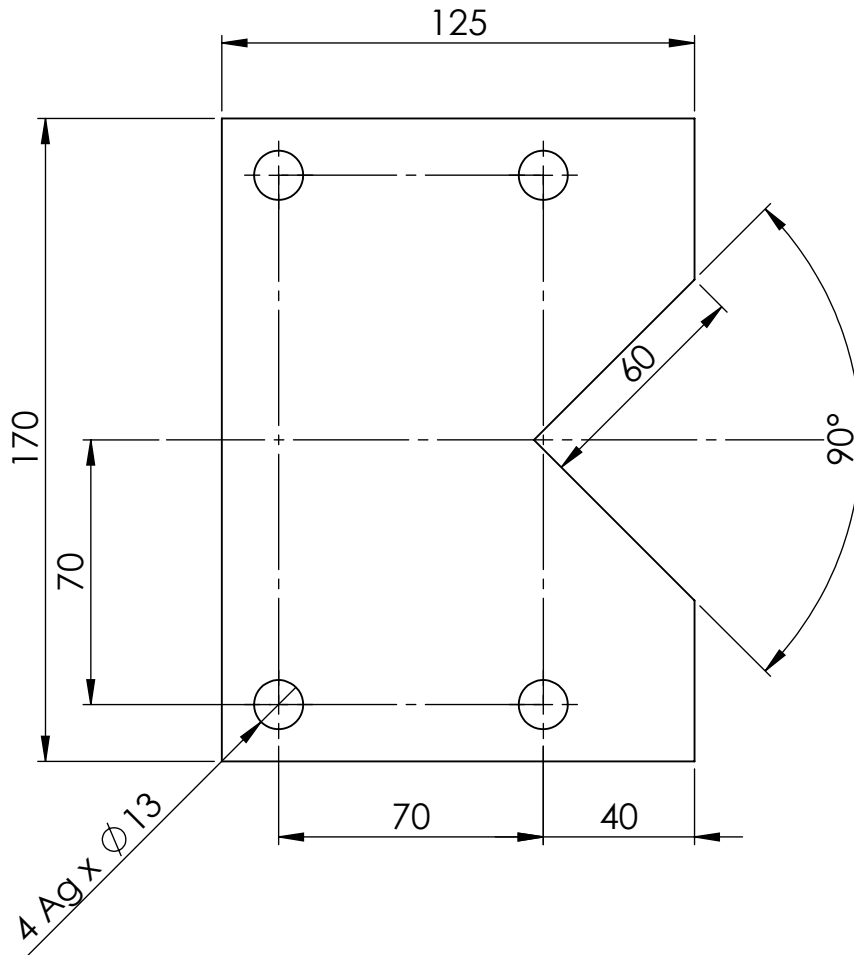


DIAMETRO: $\pm 0.1$ CHAFLAN: $1 \times 45^\circ$ DIMENSIONES: <table border="1"> <thead> <tr> <th>DESDE</th> <th>HASTA</th> <th>TOLERANCIA</th> </tr> </thead> <tbody> <tr> <td>0</td> <td>10</td> <td><math>\pm 0.1</math></td> </tr> <tr> <td>10</td> <td>100</td> <td><math>\pm 0.5</math></td> </tr> <tr> <td>100</td> <td>500</td> <td><math>\pm 1</math></td> </tr> <tr> <td>500</td> <td>1000</td> <td><math>\pm 2.5</math></td> </tr> </tbody> </table>	DESDE	HASTA	TOLERANCIA	0	10	$\pm 0.1$	10	100	$\pm 0.5$	100	500	$\pm 1$	500	1000	$\pm 2.5$	MATERIAL: <b>SAE 1010</b> <b>chapa 1/8" (3.25 mm)</b>		Facultad Regional Villa María UTN	
	DESDE	HASTA	TOLERANCIA																
	0	10	$\pm 0.1$																
	10	100	$\pm 0.5$																
100	500	$\pm 1$																	
500	1000	$\pm 2.5$																	
DIBUJO: Ramella Pablo		FECHA 24/8/2021																	
REVISO:																			
APROBO:																			
TRATAMIENTO:		TITULO: <b>Cuerpo</b>																	
PESO DE LA PIEZA: EN kg.		REVISIÓN	00																
Conjunto: Caja Patin		CANT. DE PIEZAS P/M	2	CODIGO: <b>CEA8-203-002-001</b>															
		TOL: $\pm 0,08$	IMPLEMENTO: <b>Autocompactador 8 m<sup>3</sup></b>	ESCALA: <b>1:2</b>															
				no medir sobre el plano															

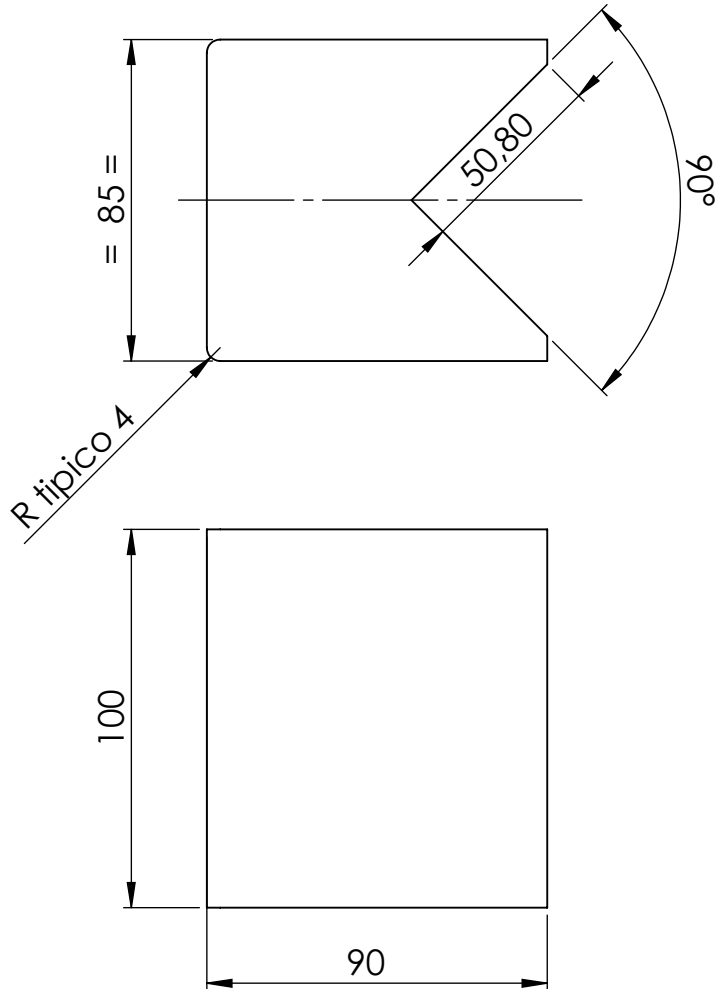
**A4**



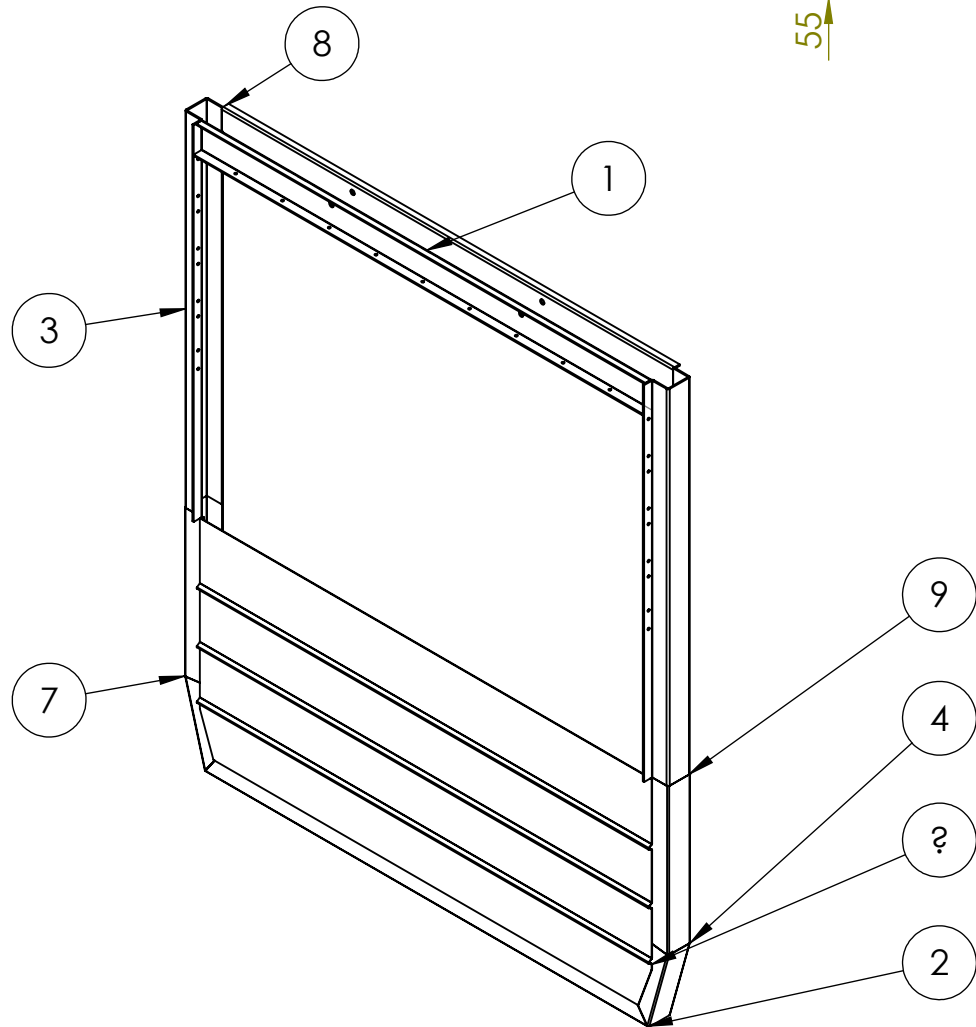
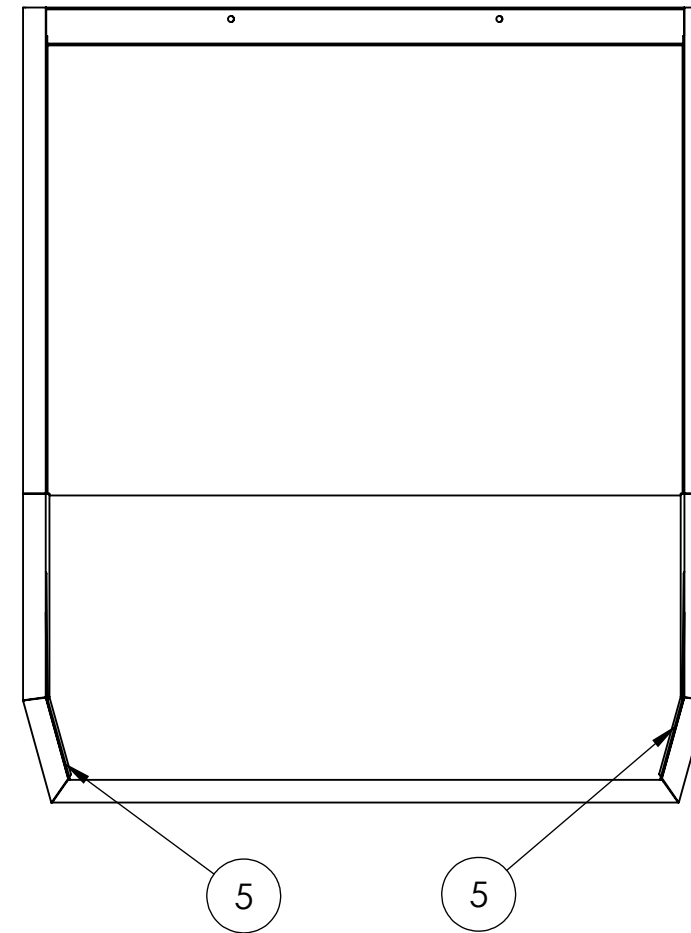
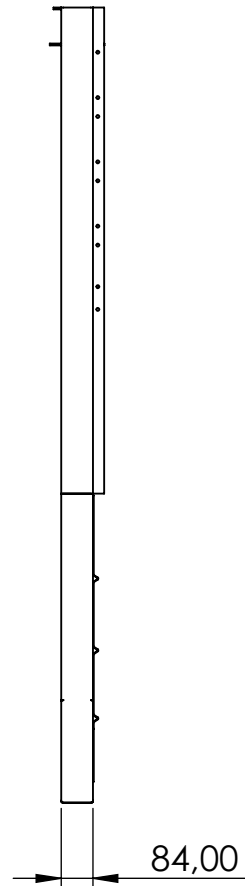
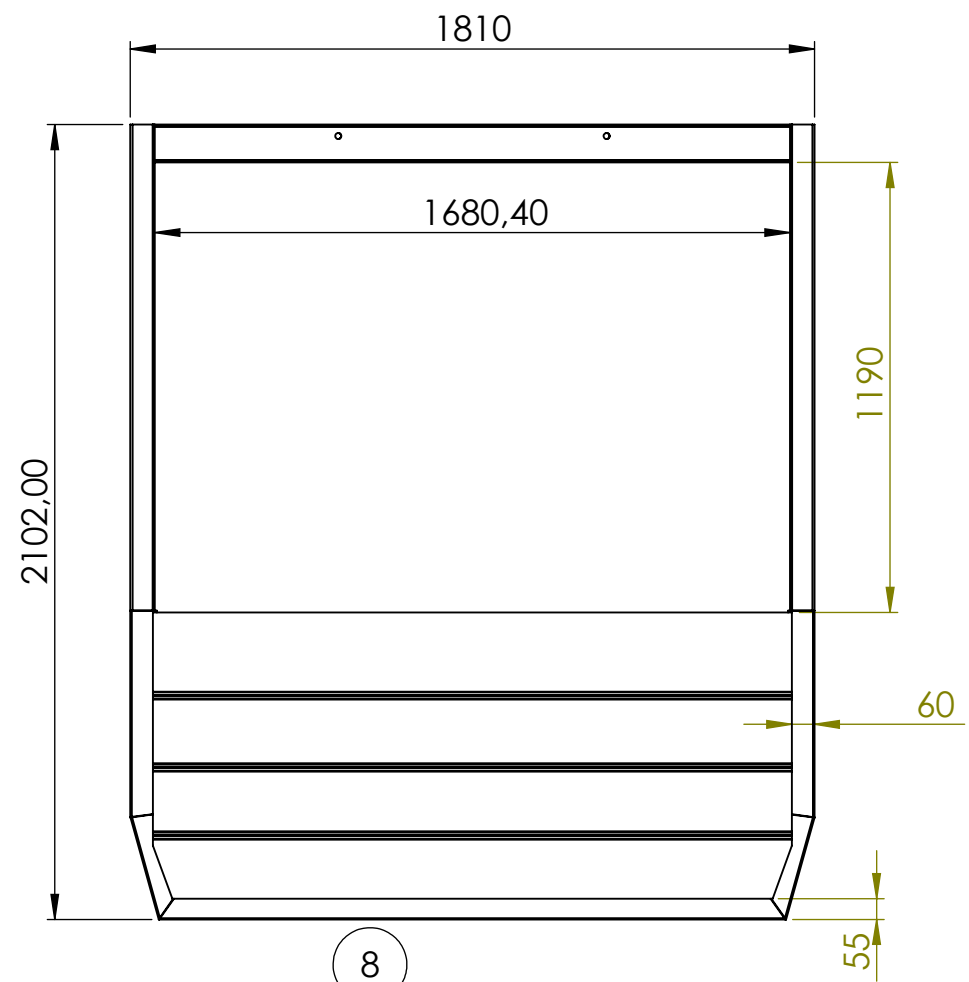
DIAMETRO: $\pm 0,1$ CHAFLAN: 1 x 45° DIMENSIONES: <table border="1"> <thead> <tr> <th>DESDE</th> <th>HASTA</th> <th>TOLERANCIA</th> </tr> </thead> <tbody> <tr> <td>0</td> <td>10</td> <td><math>\pm 0,1</math></td> </tr> <tr> <td>10</td> <td>100</td> <td><math>\pm 0,5</math></td> </tr> <tr> <td>100</td> <td>500</td> <td><math>\pm 1</math></td> </tr> <tr> <td>500</td> <td>1000</td> <td><math>\pm 2,5</math></td> </tr> <tr> <td>1000</td> <td></td> <td><math>\pm 5</math></td> </tr> </tbody> </table>	DESDE	HASTA	TOLERANCIA	0	10	$\pm 0,1$	10	100	$\pm 0,5$	100	500	$\pm 1$	500	1000	$\pm 2,5$	1000		$\pm 5$	MATERIAL: <b>SAE 1010</b> <b>chapa 1/8" (3.25 mm)</b>	Facultad Regional Villa María UTN	
	DESDE	HASTA	TOLERANCIA																		
	0	10	$\pm 0,1$																		
10	100	$\pm 0,5$																			
100	500	$\pm 1$																			
500	1000	$\pm 2,5$																			
1000		$\pm 5$																			
	DIBUJO: Ramella Pablo	FECHA 24/8/2021																			
	REVISO:																				
TRATAMIENTO:	APROBO:	TITULO: <b>Tapa trasera</b>																			
PESO DE LA PIEZA: EN kg.	REVISIÓN	00																			
Conjunto: Caja patin	CANT. DE PIEZAS P/M	2	CODIGO: <b>CEA8-203-002-002</b>																		
	TOL: $\pm 0,08$	IMPLEMENTO: <b>Autocompactador 8 m<sup>3</sup></b>	ESCALA: 1:1 no medir sobre el plano																		
			<b>A4</b>																		



DIAMETRO: $\pm 0,1$ CHAFLAN: $1 \times 45^\circ$ DIMENSIONES: <table border="1"> <thead> <tr> <th>DESDE</th> <th>HASTA</th> <th>TOLERANCIA</th> </tr> </thead> <tbody> <tr> <td>0</td> <td>10</td> <td><math>\pm 0,1</math></td> </tr> <tr> <td>10</td> <td>100</td> <td><math>\pm 0,5</math></td> </tr> <tr> <td>100</td> <td>500</td> <td><math>\pm 1</math></td> </tr> <tr> <td>500</td> <td>1000</td> <td><math>\pm 2,5</math></td> </tr> <tr> <td>1000</td> <td></td> <td><math>\pm 5</math></td> </tr> </tbody> </table>	DESDE	HASTA	TOLERANCIA	0	10	$\pm 0,1$	10	100	$\pm 0,5$	100	500	$\pm 1$	500	1000	$\pm 2,5$	1000		$\pm 5$	MATERIAL: <b>SAE 1010</b> <b>chapa 3/16" (4.75 mm)</b>	Facultad Regional Villa María UTN	
	DESDE	HASTA	TOLERANCIA																		
	0	10	$\pm 0,1$																		
10	100	$\pm 0,5$																			
100	500	$\pm 1$																			
500	1000	$\pm 2,5$																			
1000		$\pm 5$																			
	DIBUJO: Ramella Pablo	FECHA 24/8/2021																			
	REVISO:																				
TRATAMIENTO:	APROBO:	TITULO: <b>Tapa delantera</b>																			
PESO DE LA PIEZA: EN kg.	REVISIÓN	00																			
Conjunto: Caja patin	CANT. DE PIEZAS P/M	2	CODIGO: <b>CEA8-203-002-003</b>																		
	TOL: $\pm 0,08$	IMPLEMENTO: <b>Autocompactador 8 m<sup>3</sup></b>	ESCALA: <b>1:2</b>																		
			no medir sobre el plano																		
			<b>A4</b>																		



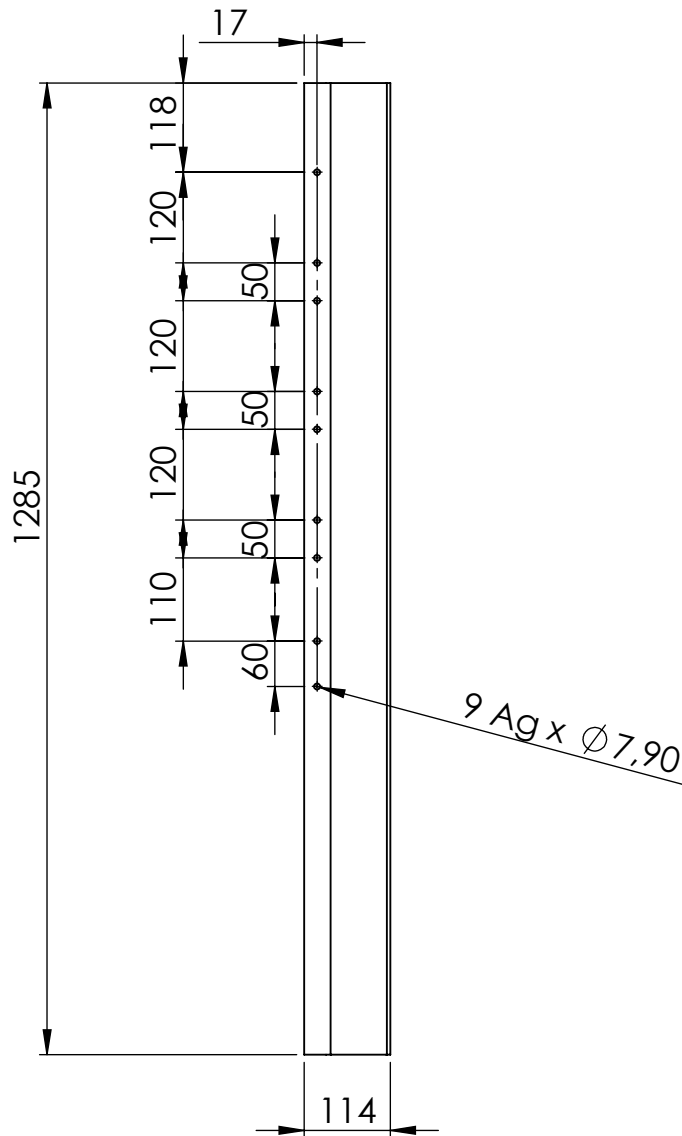
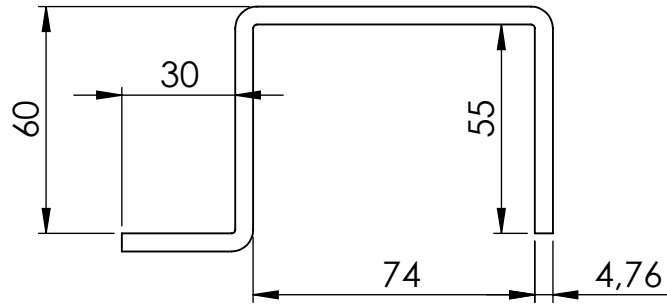
DIAMETRO: $\pm 0.1$ CHAFLAN: $1 \times 45^\circ$ DIMENSIONES: <table border="1"> <thead> <tr> <th>DESDE</th> <th>HASTA</th> <th>TOLERANCIA</th> </tr> </thead> <tbody> <tr> <td>0</td> <td>10</td> <td><math>\pm 0.1</math></td> </tr> <tr> <td>10</td> <td>100</td> <td><math>\pm 0.5</math></td> </tr> <tr> <td>100</td> <td>500</td> <td><math>\pm 1</math></td> </tr> <tr> <td>500</td> <td>1000</td> <td><math>\pm 2.5</math></td> </tr> <tr> <td>1000</td> <td></td> <td><math>\pm 5</math></td> </tr> </tbody> </table>	DESDE	HASTA	TOLERANCIA	0	10	$\pm 0.1$	10	100	$\pm 0.5$	100	500	$\pm 1$	500	1000	$\pm 2.5$	1000		$\pm 5$	<b>MATERIAL:</b> Teca		Facultad Regional Villa María UTN	
	DESDE	HASTA	TOLERANCIA																			
0	10	$\pm 0.1$																				
10	100	$\pm 0.5$																				
100	500	$\pm 1$																				
500	1000	$\pm 2.5$																				
1000		$\pm 5$																				
<b>DIBUJO:</b> Ramella Pablo	<b>FECHA:</b> 24/8/2021																					
<b>TRATAMIENTO:</b>	<b>REVISO:</b>	<b>APROBO:</b>	<b>TITULO:</b> Patín																			
<b>PESO DE LA PIEZA:</b> EN kg.	<b>REVISIÓN</b>	00																				
<b>Conjunto:</b> Caja patín	<b>CANT. DE PIEZAS P/M</b>	2	<b>CODIGO:</b> <b>CEA8-203-002-004</b>	<b>A4</b>																		
	<b>TOL:</b> $\pm 0,08$	<b>IMPLEMENTO:</b> Autocompactador 8 m <sup>3</sup>	<b>ESCALA:</b> 1:2		no medir sobre el plano																	



9	CEA8-204-000-002	Lateral izquierdo	1
8	CEA8-204-000-004	Dintel ciego	1
7	CEA8-204-000-007	Lateral inferior derecho	1
6	CEA8-204-000-005	Tapa Frontal	1
5	CEA8-204-000-008	Tapa lateral inferior	2
4	CEA8-204-000-006	Lateral inferior izquierdo	1
3	CEA8-204-000-001	Lateral derecho	1
2	CEA8-204-000-009	Base	1
1	CEA8-204-000-003	Dintel perforado	1
N.º	N.º DE PIEZA	titulo	CANTIDAD

DIAMETRO: $\pm 0,1$ CHAFLAN: $T \times 45^\circ$ DIMENSIONES:		MATERIAL:		Facultad Regional Villa Maria UTN	
DESDE	HASTA	TOLERANCIA	DIBUJO:		
0	10	$\pm 0,1$	REVISO:		
10	100	$\pm 0,5$	TRATAMIENTO:	APROBO:	TITULO:
100	500	$\pm 1$	PESO DE LA PIEZA: EN kg.	REVISIÓN	00
500	1000	$\pm 2,5$	Conjunto:	CANT. DE PIEZAS P/M	CODIGO
1000	-----	$\pm 5$		IMPLEMENTO:	<b>CEA8-204-000-000</b>
TOL: $\pm 0,08$		Autocompactador 8 m3		ESCALA: 1:20	<b>A3</b>
					no medir sobre el plano

Escala 1:2

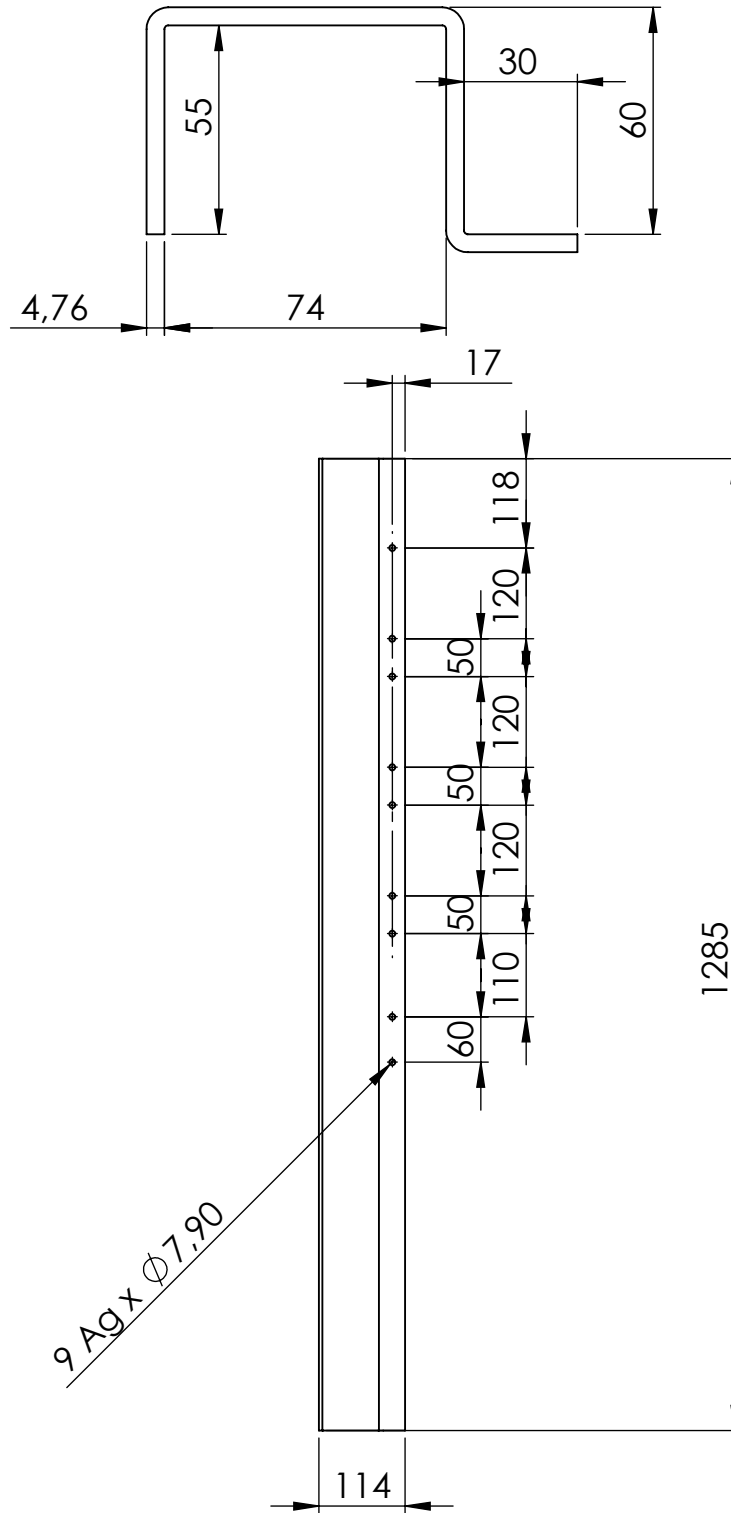


DIAMETRO: $\pm 0,1$ CHAFLAN: $1 \times 45^\circ$ DIMENSIONES: DESDE    HASTA    TOLERANCIA 0        10 $\pm 0,1$ 10       100 $\pm 0,5$ 100      500 $\pm 1$ 500     1000 $\pm 2,5$ 1000 $\pm 5$	MATERIAL: SAE 1010 chapa 3/16" (4.75 mm)		Facultad Regional Villa María UTN			
	DIBUJO: Ramella Pablo	FECHA 24/8/2021			TITULO: <b>Lateral derecho</b>	
	REVISO:	APROBO:				
TRATAMIENTO:	REVISIÓN	00	CODIGO: <b>CEA8-204-000-001</b>			
PESO DE LA PIEZA: EN kg.	CANT. DE PIEZAS P/M	1			<b>A4</b>	
Conjunto: Guía	IMPLEMENTO: Autocompactador 8 m <sup>3</sup>		ESCALA: 1:10	no medir sobre el plano		



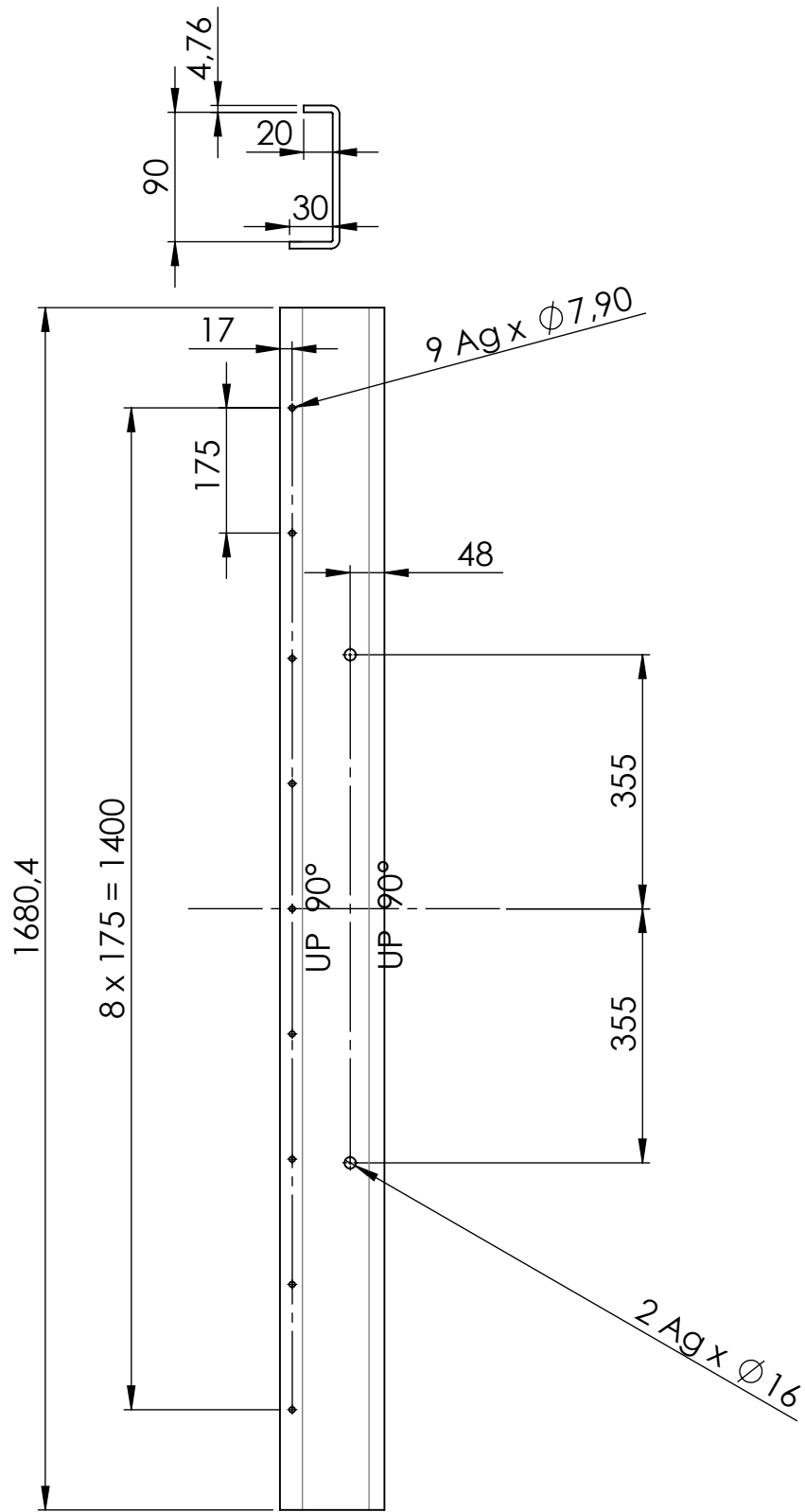
TOL:  
 $\pm 0,08$

Escala 2:1



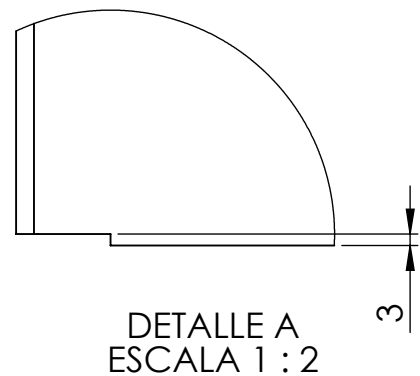
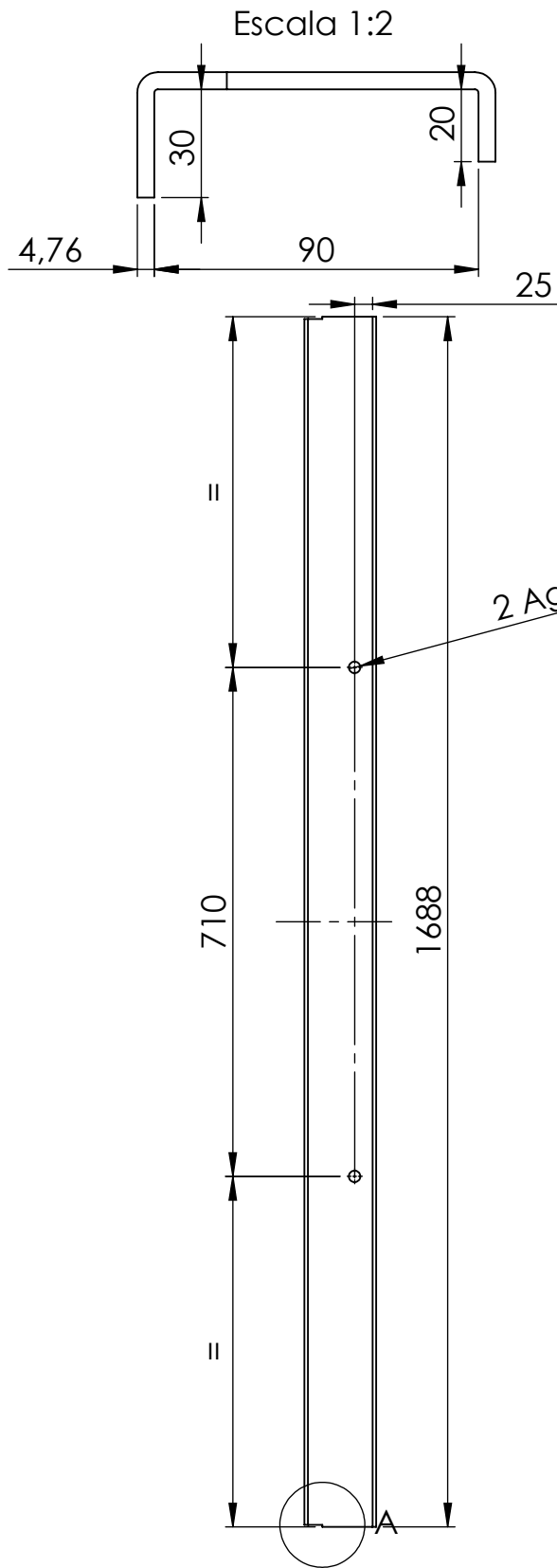
DIAMETRO: $\pm 0.1$ CHAFLAN: $1 \times 45^\circ$ DIMENSIONES: DESDE    HASTA    TOLERANCIA 0        10 $\pm 0.1$ 10       100 $\pm 0.5$ 100      500 $\pm 1$ 500     1000 $\pm 2.5$ 1000    ----- $\pm 5$	MATERIAL: SAE 1010 3/16" (4.75 mm)		Facultad Regional Villa María UTN	
	DIBUJO: Ramella Pablo	FECHA 24/8/2021		
TRATAMIENTO:	APROBO:	TITULO: <b>Lateral izquierdo</b>		
PESO DE LA PIEZA: EN kg.	REVISIÓN	00		
Conjunto: Guía	CANT. DE PIEZAS P/M	1	CODIGO: <b>CEA8-204-000-002</b>	<b>A4</b>
	TOL: $\pm 0,08$	IMPLEMENTO: Autocompactador 8 m <sup>3</sup>	ESCALA:    1:10	



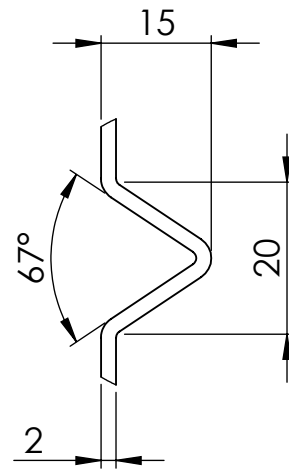
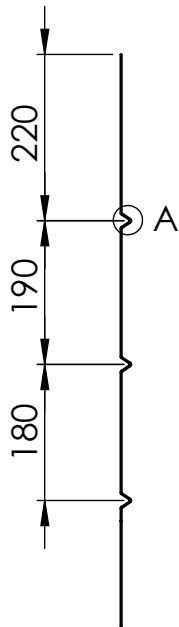


Chapa desplegada

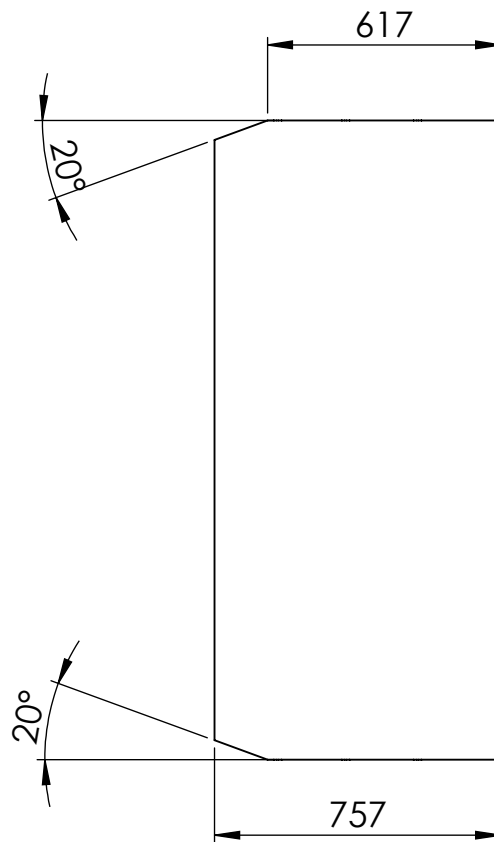
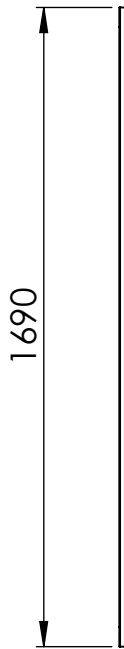
DIAMETRO: $\pm 0,1$ CHAFLAN: $1 \times 45^\circ$ DIMENSIONES: DESDE    HASTA    TOLERANCIA 0        10 $\pm 0,1$ 10       100 $\pm 0,5$ 100      500 $\pm 1$ 500     1000 $\pm 2,5$ 1000 $\pm 5$	MATERIAL: <b>SAE 1010</b> <b>chapa 3/16" (4.75 mm)</b>		Facultad Regional Villa María UTN			
	DIBUJO: Ramella Pablo	FECHA 24/8/2021				
	REVISO:					
TRATAMIENTO:	APROBO:			TITULO: <b>Dintel perforado</b>		
PESO DE LA PIEZA: EN kg.	REVISIÓN	00				
Conjunto: Guía	CANT. DE PIEZAS P/M	1	CODIGO: <b>CEA8-204-000-003</b>	<b>A4</b>		
TOL: $\pm 0,08$	IMPLEMENTO: <b>Autocompactor 8 m<sup>3</sup></b>		ESCALA:    1:10		no medir sobre el plano	



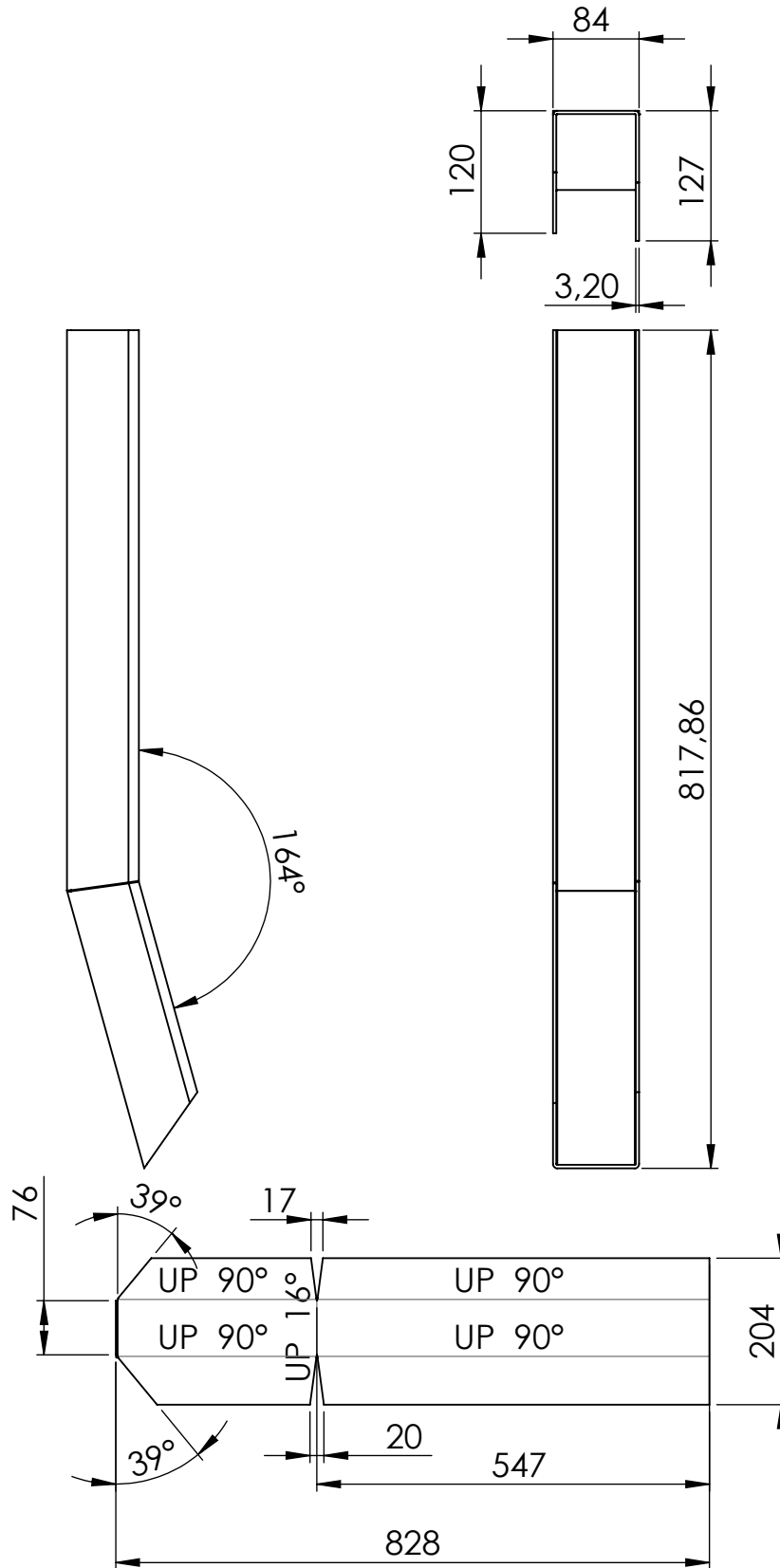
DIAMETRO: $\pm 0,1$ CHAFLAN: $1 \times 45^\circ$ DIMENSIONES: <table border="1"> <thead> <tr> <th>DESDE</th> <th>HASTA</th> <th>TOLERANCIA</th> </tr> </thead> <tbody> <tr> <td>0</td> <td>10</td> <td><math>\pm 0,1</math></td> </tr> <tr> <td>10</td> <td>100</td> <td><math>\pm 0,5</math></td> </tr> <tr> <td>100</td> <td>500</td> <td><math>\pm 1</math></td> </tr> <tr> <td>500</td> <td>1000</td> <td><math>\pm 2,5</math></td> </tr> <tr> <td>1000</td> <td></td> <td><math>\pm 5</math></td> </tr> </tbody> </table>	DESDE	HASTA	TOLERANCIA	0	10	$\pm 0,1$	10	100	$\pm 0,5$	100	500	$\pm 1$	500	1000	$\pm 2,5$	1000		$\pm 5$	MATERIAL: <b>SAE 1010</b> <b>3/16" (4.75 mm)</b>	Facultad Regional Villa María UTN	
	DESDE	HASTA	TOLERANCIA																		
	0	10	$\pm 0,1$																		
10	100	$\pm 0,5$																			
100	500	$\pm 1$																			
500	1000	$\pm 2,5$																			
1000		$\pm 5$																			
	DIBUJO: Ramella Pablo	FECHA 24/8/2021																			
	REVISO:																				
TRATAMIENTO:	APROBO:	TITULO: <b>Dintel ciego</b>																			
PESO DE LA PIEZA: EN kg.	REVISIÓN	00																			
Conjunto: Guía	CANT. DE PIEZAS P/M	1	CODIGO: <b>CEA8-204-000-004</b>																		
	TOL: $\pm 0,08$	IMPLEMENTO: <b>Autocompactor 8 m<sup>3</sup></b>	ESCALA: 1:10 no medir sobre el plano																		
			<b>A4</b>																		



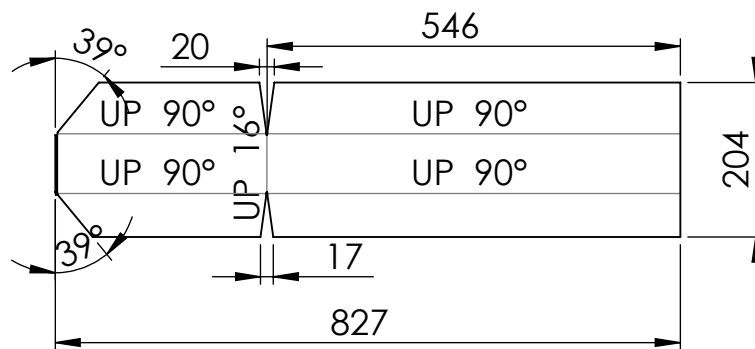
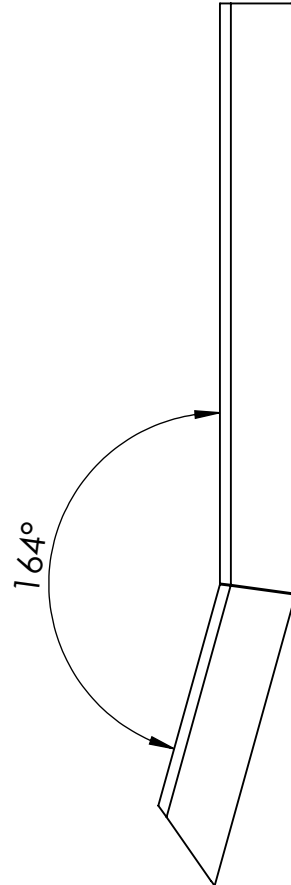
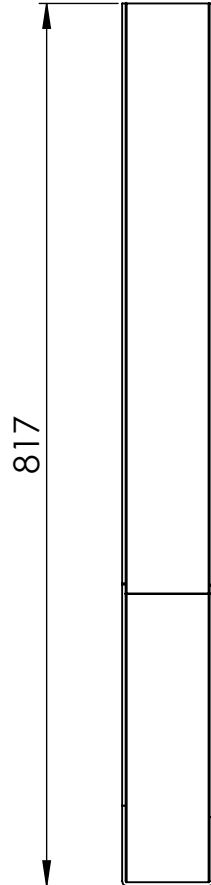
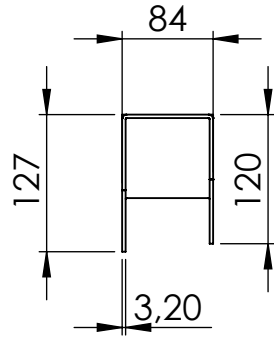
DETALLE A  
ESCALA 1 : 1



DIAMETRO: $\pm 0.1$ CHAFLAN: $\nabla \times 45^\circ$ DIMENSIONES: <table border="1"> <thead> <tr> <th>DESDE</th> <th>HASTA</th> <th>TOLERANCIA</th> </tr> </thead> <tbody> <tr> <td>0</td> <td>10</td> <td><math>\pm 0.1</math></td> </tr> <tr> <td>10</td> <td>100</td> <td><math>\pm 0.5</math></td> </tr> <tr> <td>100</td> <td>500</td> <td><math>\pm 1</math></td> </tr> <tr> <td>500</td> <td>1000</td> <td><math>\pm 2.5</math></td> </tr> <tr> <td>1000</td> <td></td> <td><math>\pm 5</math></td> </tr> </tbody> </table>	DESDE	HASTA	TOLERANCIA	0	10	$\pm 0.1$	10	100	$\pm 0.5$	100	500	$\pm 1$	500	1000	$\pm 2.5$	1000		$\pm 5$	MATERIAL: <b>SAE 1010</b> <b>chapa 14 (2.00 mm)</b>	Facultad Regional Villa María UTN	
	DESDE	HASTA	TOLERANCIA																		
	0	10	$\pm 0.1$																		
10	100	$\pm 0.5$																			
100	500	$\pm 1$																			
500	1000	$\pm 2.5$																			
1000		$\pm 5$																			
	DIBUJO: Ramella Pablo	FECHA 24/8/2021																			
	REVISO:																				
TRATAMIENTO:	APROBO:	TITULO: <b>Tapa Frontal</b>																			
PESO DE LA PIEZA: EN kg.	REVISIÓN	00	CODIGO: <b>CEA8-204-000-005</b>																		
Conjunto: Guía	CANT. DE PIEZAS P/M	1		<b>A4</b>																	
	TOL: $\pm 0,08$	IMPLEMENTO: <b>Autocompactor 8 m<sup>3</sup></b>	ESCALA: <b>1:10</b>		no medir sobre el plano																

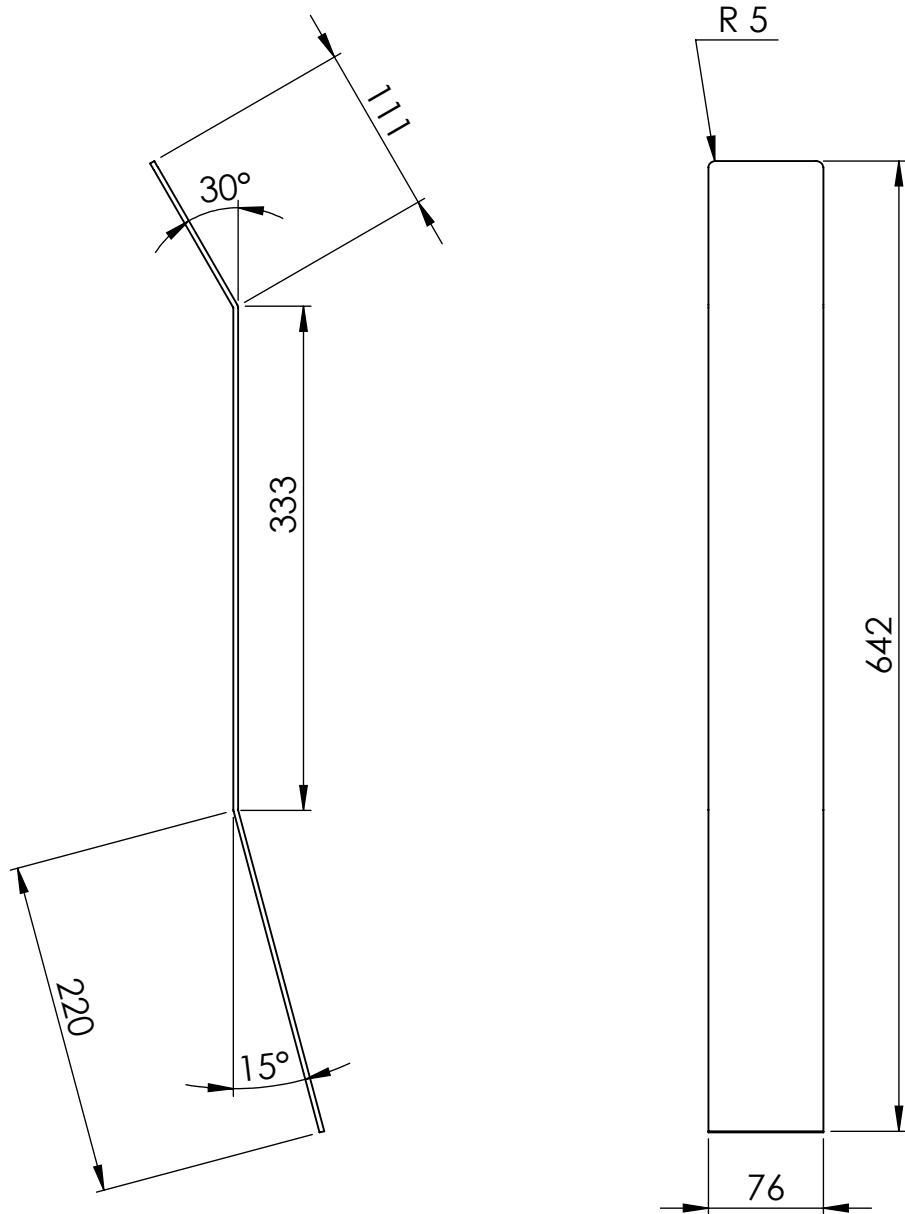


DIAMETRO: $\pm 0,1$ CHAFLAN: $1 \times 45^\circ$ DIMENSIONES: <table border="1"> <thead> <tr> <th>DESDE</th> <th>HASTA</th> <th>TOLERANCIA</th> </tr> </thead> <tbody> <tr> <td>0</td> <td>10</td> <td><math>\pm 0,1</math></td> </tr> <tr> <td>10</td> <td>100</td> <td><math>\pm 0,5</math></td> </tr> <tr> <td>100</td> <td>500</td> <td><math>\pm 1</math></td> </tr> <tr> <td>500</td> <td>1000</td> <td><math>\pm 2,5</math></td> </tr> <tr> <td>1000</td> <td></td> <td><math>\pm 5</math></td> </tr> </tbody> </table>	DESDE	HASTA	TOLERANCIA	0	10	$\pm 0,1$	10	100	$\pm 0,5$	100	500	$\pm 1$	500	1000	$\pm 2,5$	1000		$\pm 5$	MATERIAL: <b>SAE 1010</b> <b>chapa 1/8" (3.25 mm)</b>	Facultad Regional Villa María UTN	
	DESDE	HASTA	TOLERANCIA																		
	0	10	$\pm 0,1$																		
	10	100	$\pm 0,5$																		
100	500	$\pm 1$																			
500	1000	$\pm 2,5$																			
1000		$\pm 5$																			
	DIBUJO: Ramella Pablo	FECHA 24/8/2021																			
	REVISO:																				
TRATAMIENTO:	APROBO:	TITULO:																			
PESO DE LA PIEZA: EN kg.	REVISIÓN	00	<b>Lateral inferior izquierdo</b>																		
Conjunto: Guía	CANT. DE PIEZAS P/M	1	CODIGO: <b>CEA8-204-000-006</b>	<b>A4</b>																	
	TOL: $\pm 0,08$	IMPLEMENTO: <b>Autocompactador 8 m<sup>3</sup></b>	ESCALA: 1:10		no medir sobre el plano																

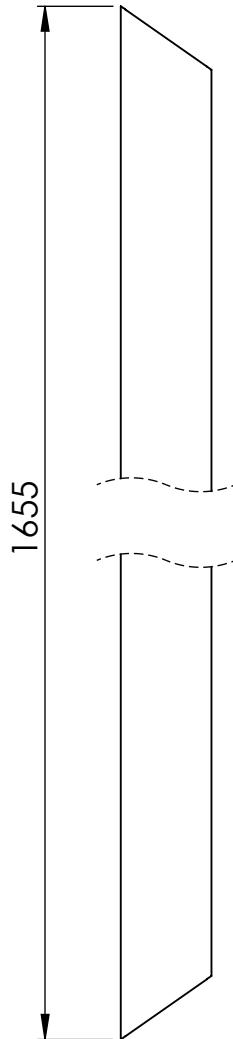
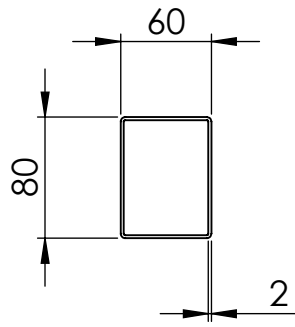


DIAMETRO: $\pm 0,1$ CHAFLAN: $1 \times 45^\circ$ DIMENSIONES: <table border="1"> <thead> <tr> <th>DESDE</th> <th>HASTA</th> <th>TOLERANCIA</th> </tr> </thead> <tbody> <tr> <td>0</td> <td>10</td> <td><math>\pm 0,1</math></td> </tr> <tr> <td>10</td> <td>100</td> <td><math>\pm 0,5</math></td> </tr> <tr> <td>100</td> <td>500</td> <td><math>\pm 1</math></td> </tr> <tr> <td>500</td> <td>1000</td> <td><math>\pm 2,5</math></td> </tr> <tr> <td>1000</td> <td></td> <td><math>\pm 5</math></td> </tr> </tbody> </table>	DESDE	HASTA	TOLERANCIA	0	10	$\pm 0,1$	10	100	$\pm 0,5$	100	500	$\pm 1$	500	1000	$\pm 2,5$	1000		$\pm 5$	MATERIAL: <b>SAE 1010</b> <b>chapa 1/8" (3.25 mm)</b>	Facultad Regional Villa María UTN	
	DESDE	HASTA	TOLERANCIA																		
0	10	$\pm 0,1$																			
10	100	$\pm 0,5$																			
100	500	$\pm 1$																			
500	1000	$\pm 2,5$																			
1000		$\pm 5$																			
TRATAMIENTO: PESO DE LA PIEZA: EN kg.	DIBUJO: Ramella Pablo	FECHA: 24/8/2021																			
Conjunto: Guía	REVISO: APROBO: REVISIÓN	TITULO: <b>Lateral inferior derecho</b>	CODIGO: <b>CEA8-204-000-007</b>																		
	TOL: $\pm 0,08$	IMPLEMENTO: <b>Autocompactador 8 m<sup>3</sup></b>	ESCALA: <b>1:10</b> no medir sobre el plano																		

**A4**

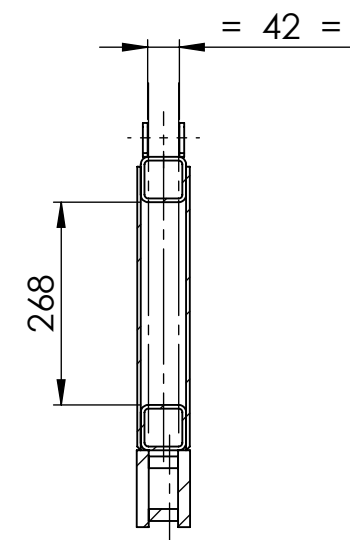
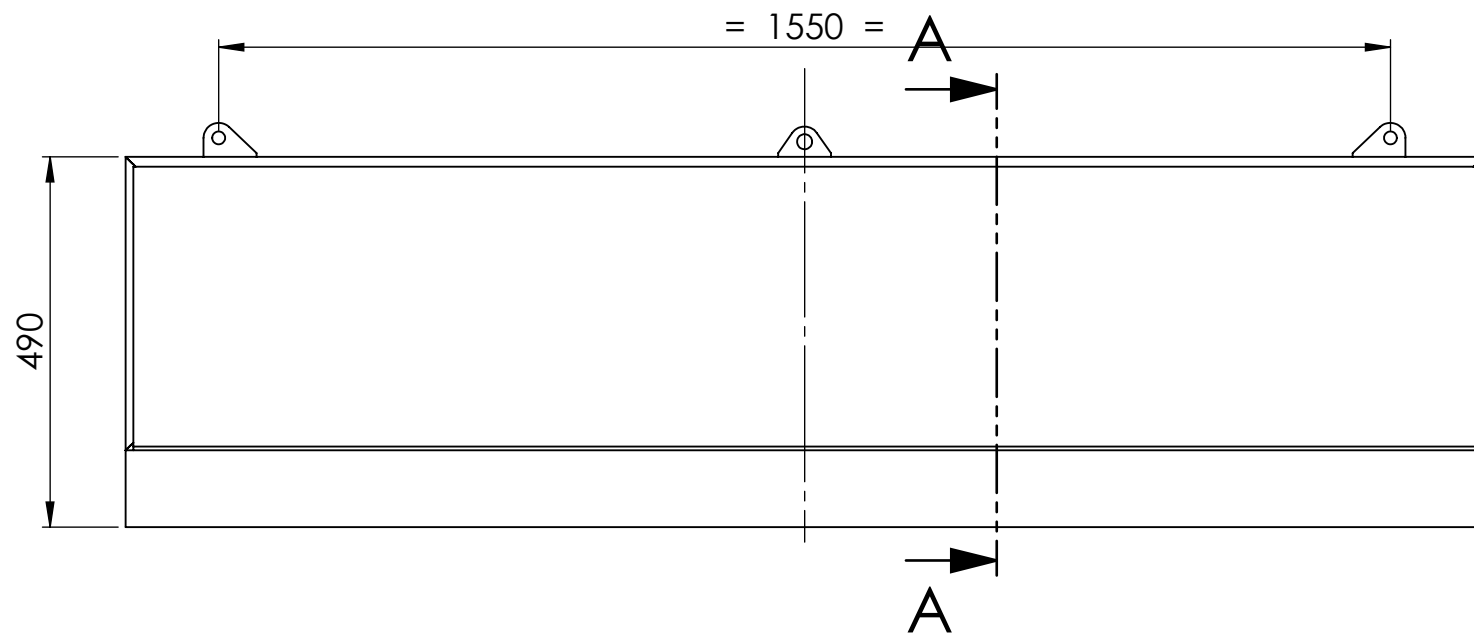


DIAMETRO: 20.1 CHAFLAN: 1 x 45° DIMENSIONES: <table border="1"> <thead> <tr> <th>DESDE</th> <th>HASTA</th> <th>TOLERANCIA</th> </tr> </thead> <tbody> <tr> <td>0</td> <td>10</td> <td>±0.1</td> </tr> <tr> <td>10</td> <td>100</td> <td>±0.5</td> </tr> <tr> <td>100</td> <td>500</td> <td>±1</td> </tr> <tr> <td>500</td> <td>1000</td> <td>±2.5</td> </tr> <tr> <td>1000</td> <td></td> <td>±5</td> </tr> </tbody> </table>	DESDE	HASTA	TOLERANCIA	0	10	±0.1	10	100	±0.5	100	500	±1	500	1000	±2.5	1000		±5	MATERIAL: <b>SAE 1010</b> <b>chapa 1/8" (3.25 mm)</b>	Facultad Regional Villa María UTN	
	DESDE	HASTA	TOLERANCIA																		
	0	10	±0.1																		
	10	100	±0.5																		
100	500	±1																			
500	1000	±2.5																			
1000		±5																			
DIBUJO: Ramella Pablo	FECHA 24/8/2021																				
REVISO:																					
APROBO:																					
TRATAMIENTO:	REVISIÓN	00	<b>Tapa lateral inferior</b>																		
PESO DE LA PIEZA: EN kg.	CANT. DE PIEZAS P/M	1	CODIGO: <b>CEA8-204-000-008</b>	<b>A4</b>																	
TOL: ± 0,08	IMPLEMENTO: <b>Autocompactador 8 m<sup>3</sup></b>		ESCALA: 1:5		no medir sobre el plano																

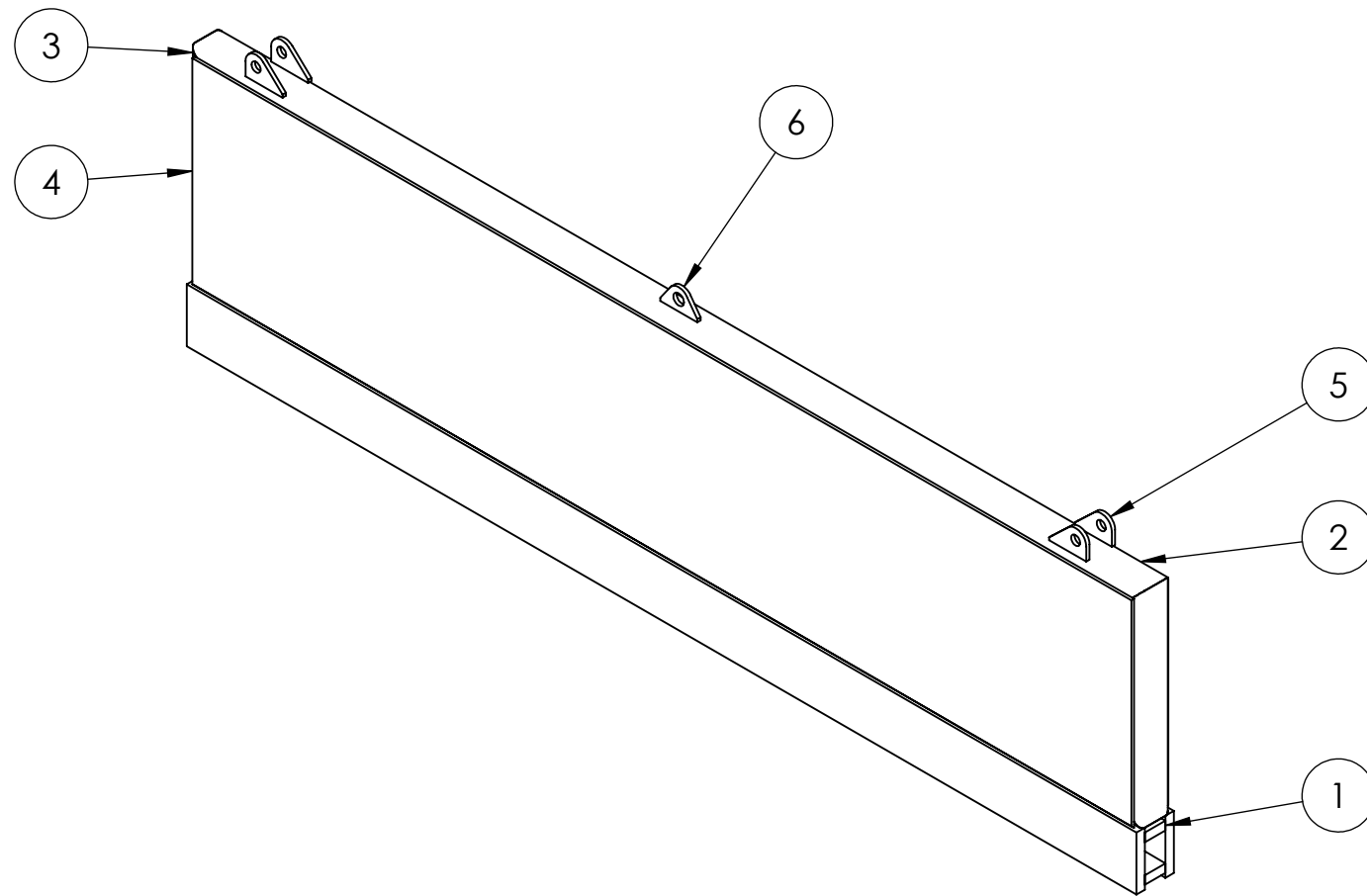
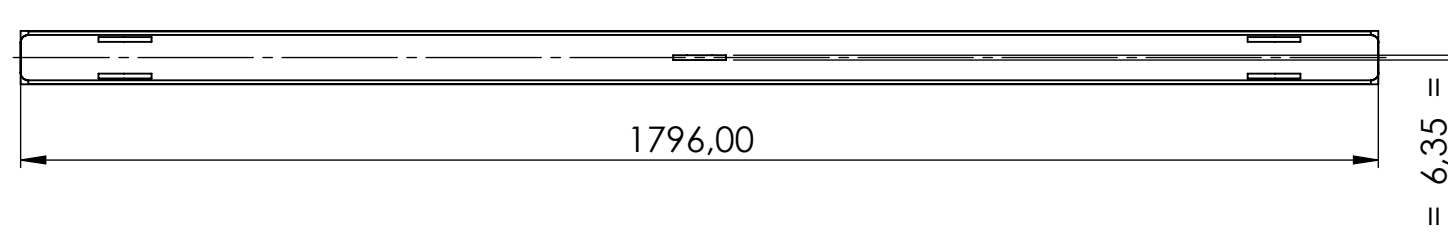


DIAMETRO: $\pm 0,1$ CHAFLAN: $1 \times 45^\circ$ DIMENSIONES: <table border="1"> <thead> <tr> <th>DESDE</th> <th>HASTA</th> <th>TOLERANCIA</th> </tr> </thead> <tbody> <tr> <td>0</td> <td>10</td> <td><math>\pm 0,1</math></td> </tr> <tr> <td>10</td> <td>100</td> <td><math>\pm 0,5</math></td> </tr> <tr> <td>100</td> <td>500</td> <td><math>\pm 1</math></td> </tr> <tr> <td>500</td> <td>1000</td> <td><math>\pm 2,5</math></td> </tr> <tr> <td>1000</td> <td></td> <td><math>\pm 5</math></td> </tr> </tbody> </table>	DESDE	HASTA	TOLERANCIA	0	10	$\pm 0,1$	10	100	$\pm 0,5$	100	500	$\pm 1$	500	1000	$\pm 2,5$	1000		$\pm 5$	MATERIAL: <b>SAE 1010</b> <b>Tubo estructural cuadrado</b>	Facultad Regional Villa María UTN	
	DESDE	HASTA	TOLERANCIA																		
	0	10	$\pm 0,1$																		
10	100	$\pm 0,5$																			
100	500	$\pm 1$																			
500	1000	$\pm 2,5$																			
1000		$\pm 5$																			
	DIBUJO: Ramella Pablo	FECHA 24/8/2021																			
	REVISO:																				
TRATAMIENTO:	APROBO:	TITULO: <b>Base</b>																			
PESO DE LA PIEZA: EN kg.	REVISIÓN	00																			
Conjunto: Guía	CANT. DE PIEZAS P/M	1	CODIGO: <b>CEA8-204-000-009</b>																		
	TOL: $\pm 0,08$	IMPLEMENTO: <b>Autocompactador 8 m<sup>3</sup></b>	ESCALA: <b>1:5</b>																		
			no medir sobre el plano																		

**A4**



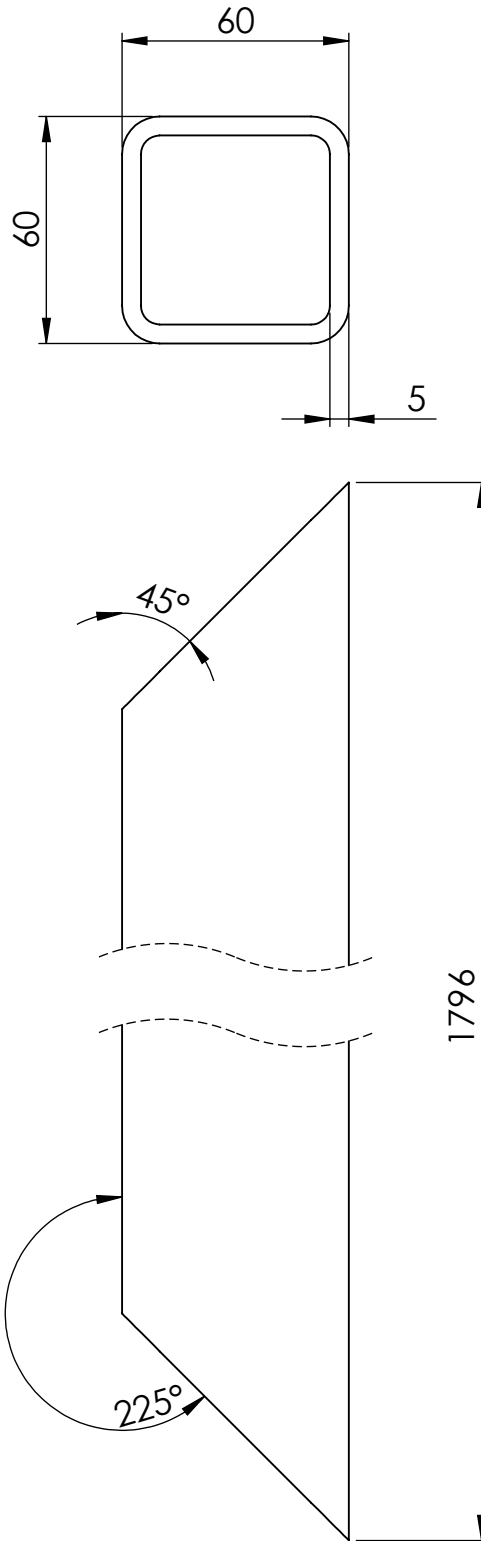
SECCIÓN A-A



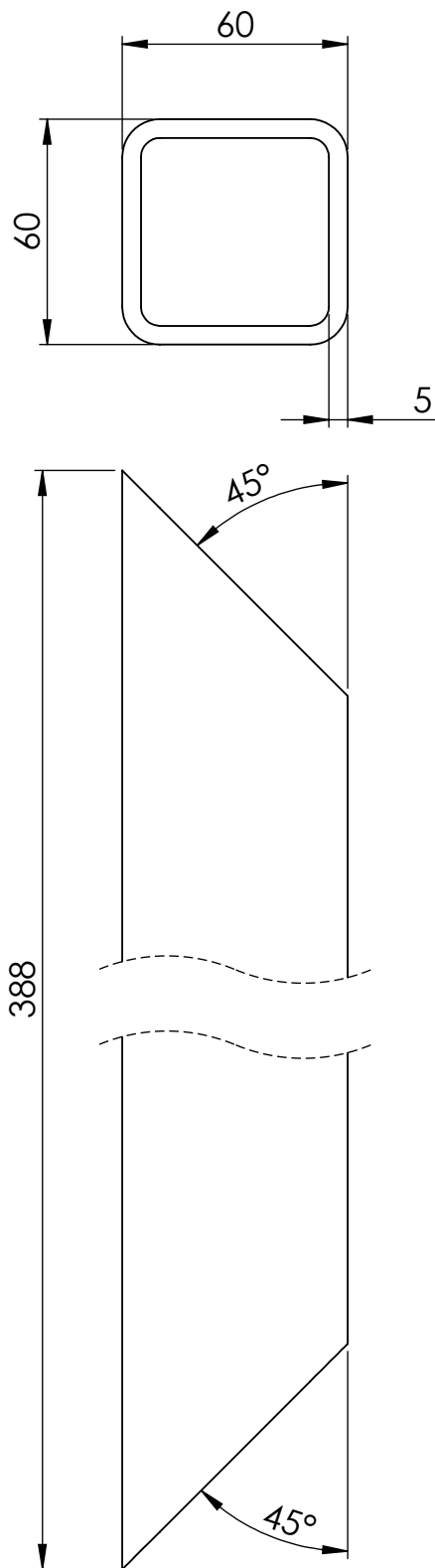
6	CEA8-205-000-005	Cancamo	1
5	CEA8-205-000-004	Soporte cilindro	4
4	CEA8-205-000-003	Tapa	2
3	CEA8-205-000-002	Lateral	2
2	CEA8-205-000-001	Crucero	2
1	CEA8-205-001-000	Crucero reforzado doble alma	1
N.º	N.º DE PIEZA	titulo	CANTIDAD

DIAMETRO: $\pm 0,1$ CHAFLAN: $1 \times 45^\circ$ DIMENSIONES:		MATERIAL:		Facultad Regional Villa Maria UTN	
DESDE	HASTA	TOLERANCIA	DIBUJO: Pablo Ramella		
0	10	$\pm 0,1$	REVISO:		
10	100	$\pm 0,5$	TRATAMIENTO:	APROBO:	TITULO: Guillotina
100	500	$\pm 1$	PESO DE LA PIEZA: EN kg.	REVISIÓN	00
500	1000	$\pm 2,5$	Conjunto:	CANT. DE PIEZAS P/M	CODIGO <b>CEA8-205-000-000</b>
1000	-----	$\pm 5$		IMPLEMENTO: Autocompactor 8 m <sup>3</sup>	<b>A3</b>
TOL: $\pm 0,08$			ESCALA: 1:10		no medir sobre el plano

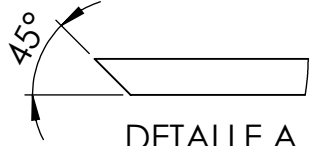




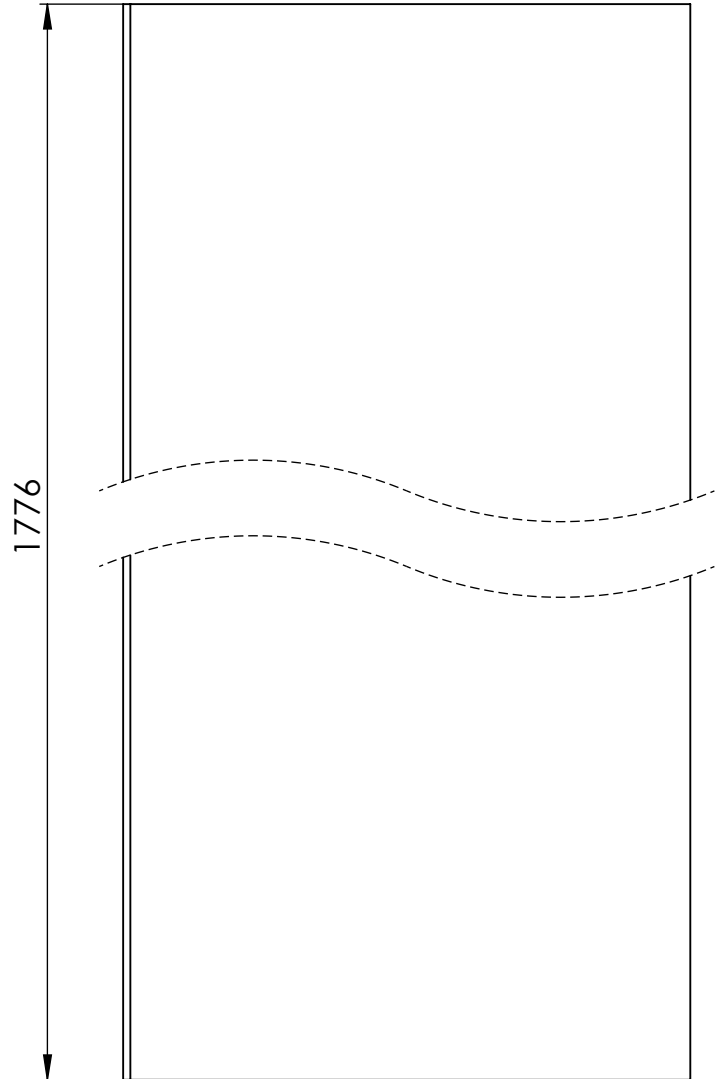
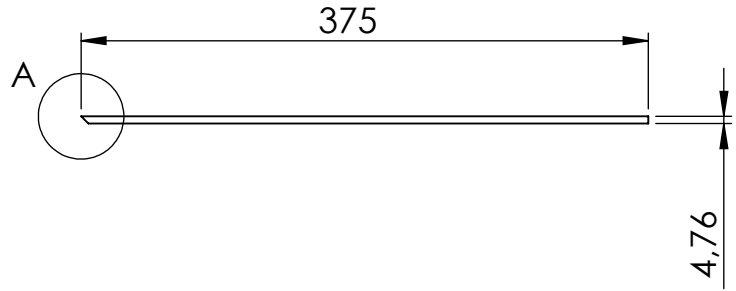
DIAMETRO: $\pm 0,1$ CHAFLAN: $1 \times 45^\circ$ DIMENSIONES: <table border="1"> <thead> <tr> <th>DESDE</th> <th>HASTA</th> <th>TOLERANCIA</th> </tr> </thead> <tbody> <tr> <td>0</td> <td>10</td> <td><math>\pm 0,1</math></td> </tr> <tr> <td>10</td> <td>100</td> <td><math>\pm 0,5</math></td> </tr> <tr> <td>100</td> <td>500</td> <td><math>\pm 1</math></td> </tr> <tr> <td>500</td> <td>1000</td> <td><math>\pm 2,5</math></td> </tr> <tr> <td>1000</td> <td></td> <td><math>\pm 5</math></td> </tr> </tbody> </table>	DESDE	HASTA	TOLERANCIA	0	10	$\pm 0,1$	10	100	$\pm 0,5$	100	500	$\pm 1$	500	1000	$\pm 2,5$	1000		$\pm 5$	MATERIAL: <b>SAE 1010</b> <b>Tubo estructural cuadrado</b>		Facultad Regional Villa María UTN	
	DESDE	HASTA	TOLERANCIA																			
	0	10	$\pm 0,1$																			
10	100	$\pm 0,5$																				
100	500	$\pm 1$																				
500	1000	$\pm 2,5$																				
1000		$\pm 5$																				
DIBUJO: Ramella Pablo		FECHA: 24/8/2021																				
REVISO:																						
TRATAMIENTO:	APROBO:	TITULO: <b>Crucero</b>																				
PESO DE LA PIEZA: EN kg.	REVISIÓN	00																				
Conjunto: Guillotina	CANT. DE PIEZAS P/M	2	CODIGO: <b>CEA8-205-000-001</b>	<b>A4</b>																		
TOL: $\pm 0,08$	IMPLEMENTO: <b>Autocompactador 8 m<sup>3</sup></b>		ESCALA: 1:2		no medir sobre el plano																	



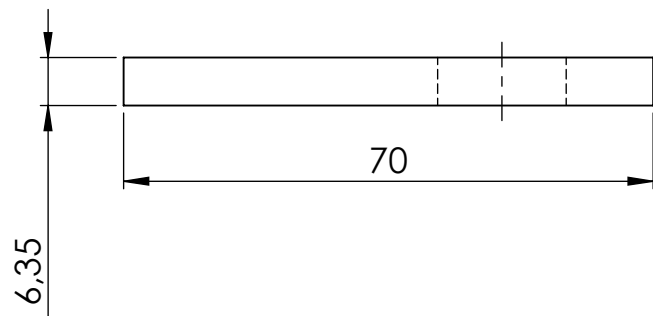
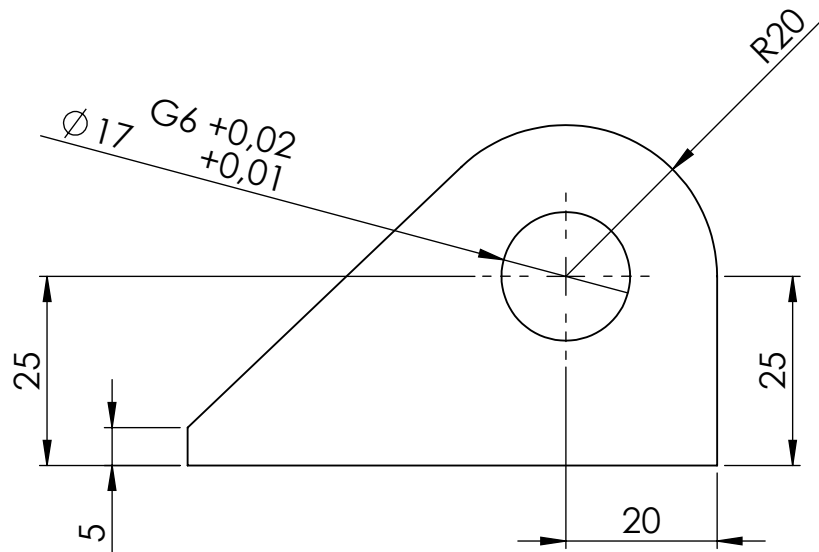
DIAMETRO: $\pm 0,1$ CHAFLAN: $1 \times 45^\circ$ DIMENSIONES: <table border="1"> <thead> <tr> <th>DESDE</th> <th>HASTA</th> <th>TOLERANCIA</th> </tr> </thead> <tbody> <tr> <td>0</td> <td>10</td> <td><math>\pm 0,1</math></td> </tr> <tr> <td>10</td> <td>100</td> <td><math>\pm 0,5</math></td> </tr> <tr> <td>100</td> <td>500</td> <td><math>\pm 1</math></td> </tr> <tr> <td>500</td> <td>1000</td> <td><math>\pm 2,5</math></td> </tr> <tr> <td>1000</td> <td></td> <td><math>\pm 5</math></td> </tr> </tbody> </table>	DESDE	HASTA	TOLERANCIA	0	10	$\pm 0,1$	10	100	$\pm 0,5$	100	500	$\pm 1$	500	1000	$\pm 2,5$	1000		$\pm 5$	MATERIAL: <b>SAE 1010</b> <b>Tubo estructural cuadrado</b>	Facultad Regional Villa María UTN	
	DESDE	HASTA	TOLERANCIA																		
	0	10	$\pm 0,1$																		
10	100	$\pm 0,5$																			
100	500	$\pm 1$																			
500	1000	$\pm 2,5$																			
1000		$\pm 5$																			
DIBUJO: Ramella Pablo	FECHA: 24/8/2021	<b>Lateral</b>																			
REVISO:																					
TRATAMIENTO:	APROBO:	TITULO:																			
PESO DE LA PIEZA: EN kg.	REVISIÓN	00																			
Conjunto: Guillotina	CANT. DE PIEZAS P/M	2	CODIGO: <b>CEA8-205-000-002</b>	<b>A4</b>																	
TOL: $\pm 0,08$	IMPLEMENTO: <b>Autocompactador 8 m<sup>3</sup></b>	ESCALA: 1:2	no medir sobre el plano																		



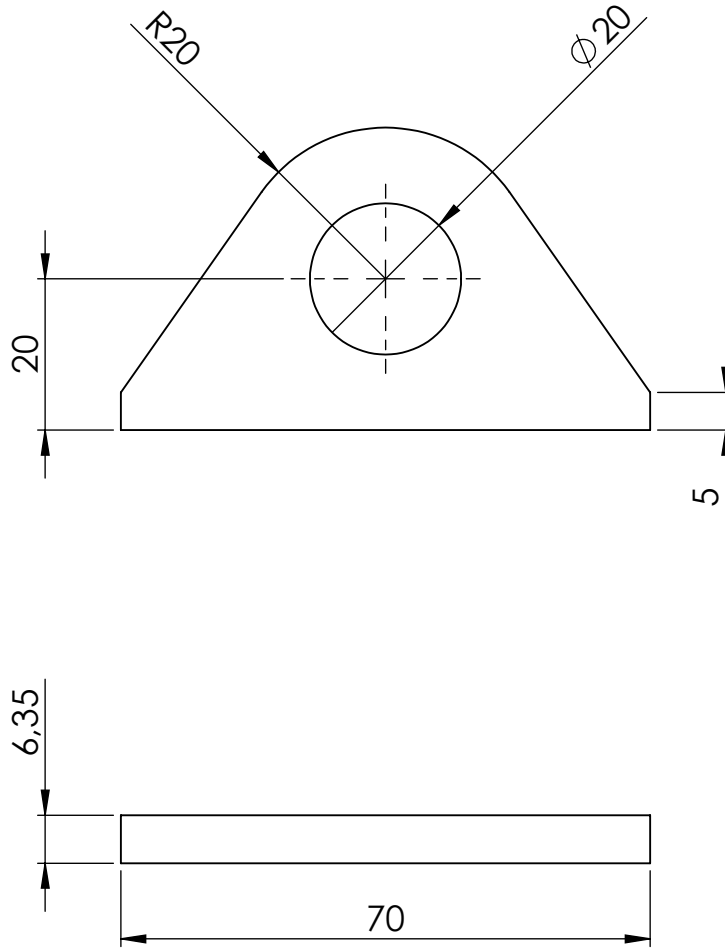
DETALLE A  
CHAFLAN 45°  
ESCALA 1 : 1



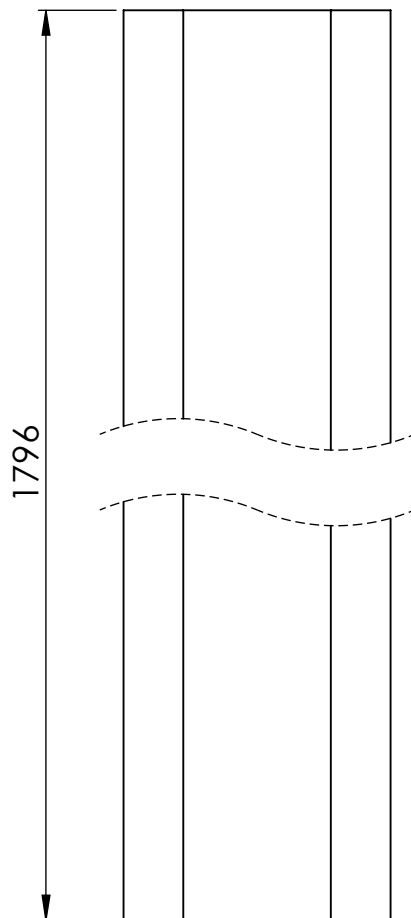
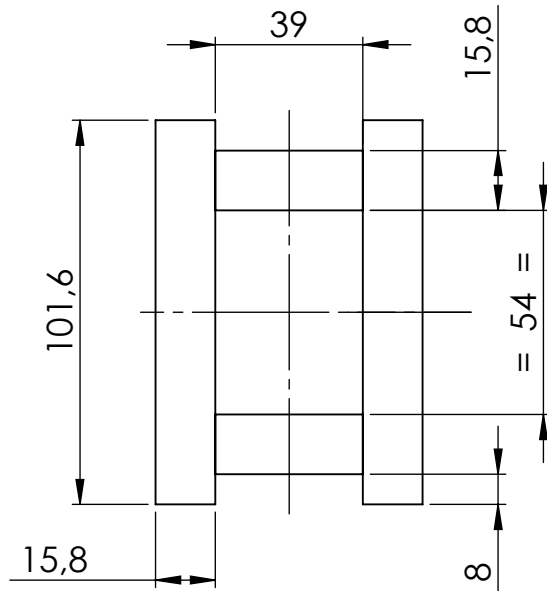
DIAMETRO: $\pm 0.1$ CHAFLAN: $1 \times 45^\circ$ DIMENSIONES: <table border="1"> <thead> <tr> <th>DESDE</th> <th>HASTA</th> <th>TOLERANCIA</th> </tr> </thead> <tbody> <tr> <td>0</td> <td>10</td> <td><math>\pm 0.1</math></td> </tr> <tr> <td>10</td> <td>100</td> <td><math>\pm 0.5</math></td> </tr> <tr> <td>100</td> <td>500</td> <td><math>\pm 1</math></td> </tr> <tr> <td>500</td> <td>1000</td> <td><math>\pm 2.5</math></td> </tr> <tr> <td>1000</td> <td></td> <td><math>\pm 5</math></td> </tr> </tbody> </table>	DESDE	HASTA	TOLERANCIA	0	10	$\pm 0.1$	10	100	$\pm 0.5$	100	500	$\pm 1$	500	1000	$\pm 2.5$	1000		$\pm 5$	MATERIAL: <b>SAE 1010</b> <b>3/16" (4.75 mm)</b>		Facultad Regional Villa María UTN	
	DESDE	HASTA	TOLERANCIA																			
	0	10	$\pm 0.1$																			
10	100	$\pm 0.5$																				
100	500	$\pm 1$																				
500	1000	$\pm 2.5$																				
1000		$\pm 5$																				
DIBUJO: Ramella Pablo		FECHA 24/8/2021																				
REVISO:																						
TRATAMIENTO:	APROBO:	TITULO: <p style="text-align: center;"><b>Tapa</b></p>																				
PESO DE LA PIEZA: EN kg.	REVISIÓN	00	CODIGO: <p style="text-align: center;"><b>CEA8-205-000-003</b></p>																			
Conjunto: Guillotina	CANT. DE PIEZAS P/M	2	<b>A4</b>																			
	TOL: $\pm 0,08$	IMPLEMENTO: Autocompactor 8 m <sup>3</sup>	ESCALA: 1:5	no medir sobre el plano																		





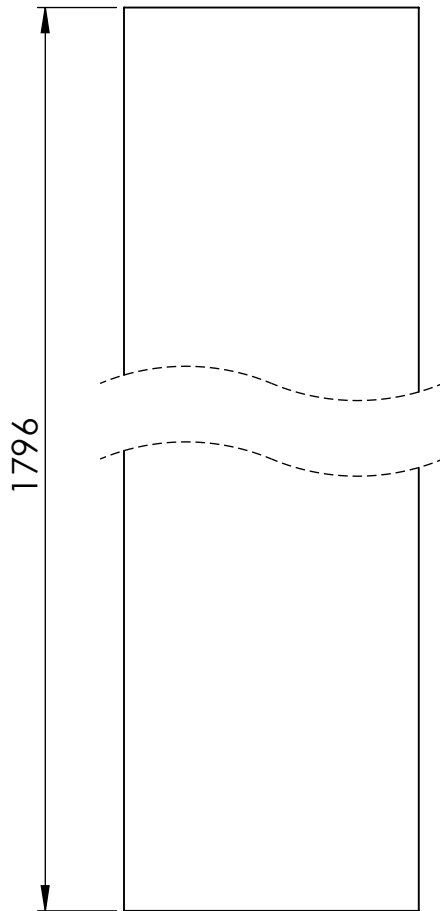
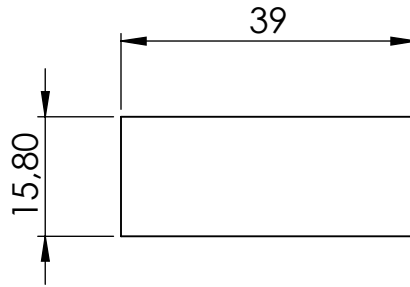
DIAMETRO: $\pm 0.1$ CHAPLAN: $1 \times 45^\circ$ DIMENSIONES:	MATERIAL: SAE 1010 1/4" (6.35 mm)		Facultad Regional Villa María UTN	
	DESDE    HASTA    TOLERANCIA 0        10 $\pm 0.1$ 10       100 $\pm 0.5$ 100      500 $\pm 1$ 500     1000 $\pm 2.5$ 1000    ----- $\pm 5$	DIBUJO: Ramella Pablo		
TRATAMIENTO:	APROBO:	REVISIÓN	CODIGO: <b>CEA8-205-000-004</b>	<b>A4</b>
PESO DE LA PIEZA: EN kg.	REVISIÓN	CANT. DE PIEZAS P/M    4	ESCALA:    1:1	
	TOL: $\pm 0,08$	IMPLEMENTO: Autocompactador 8 m <sup>3</sup>		



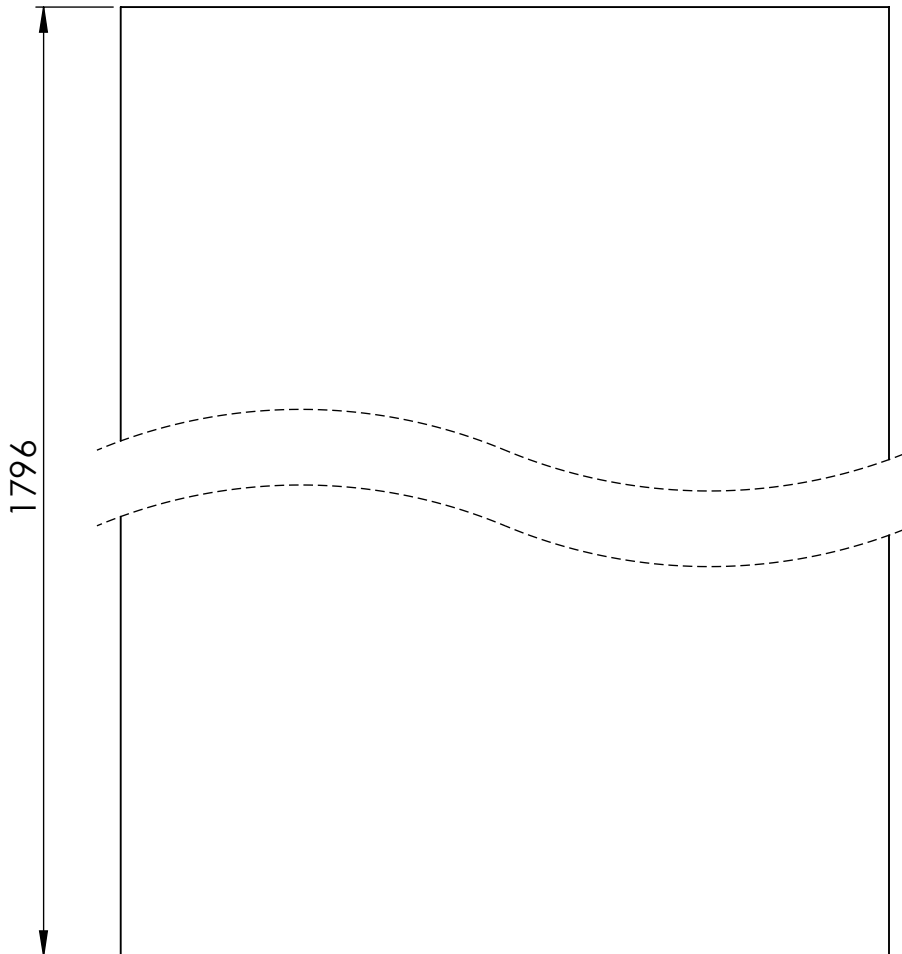
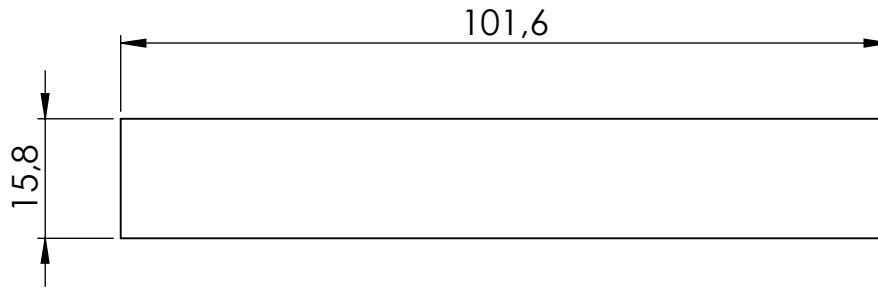
DIAMETRO: $\pm 0.1$ CHAFLAN: $\pm X 45^\circ$ DIMENSIONES: <table border="1"> <thead> <tr> <th>DESDE</th> <th>HASTA</th> <th>TOLERANCIA</th> </tr> </thead> <tbody> <tr> <td>0</td> <td>10</td> <td><math>\pm 0.1</math></td> </tr> <tr> <td>10</td> <td>100</td> <td><math>\pm 0.5</math></td> </tr> <tr> <td>100</td> <td>500</td> <td><math>\pm 1</math></td> </tr> <tr> <td>500</td> <td>1000</td> <td><math>\pm 2.5</math></td> </tr> <tr> <td>1000</td> <td></td> <td><math>\pm 5</math></td> </tr> </tbody> </table>	DESDE	HASTA	TOLERANCIA	0	10	$\pm 0.1$	10	100	$\pm 0.5$	100	500	$\pm 1$	500	1000	$\pm 2.5$	1000		$\pm 5$	MATERIAL: <b>SAE 1010</b> <b>1/4" (6.35 mm)</b>		Facultad Regional Villa María UTN  <b>Cancamo</b>	
	DESDE	HASTA	TOLERANCIA																			
	0	10	$\pm 0.1$																			
10	100	$\pm 0.5$																				
100	500	$\pm 1$																				
500	1000	$\pm 2.5$																				
1000		$\pm 5$																				
DIBUJO: Ramella Pablo		FECHA 24/8/2021																				
REVISO:																						
TRATAMIENTO:	APROBO:	TITULO:																				
PESO DE LA PIEZA: EN kg.	REVISIÓN	00																				
Conjunto: Guillotina	CANT. DE PIEZAS P/M	1	CODIGO: <b>CEA8-205-000-005</b>	<b>A4</b>																		
	TOL: $\pm 0,08$	IMPLEMENTO: <b>Autocompactor 8 m<sup>3</sup></b>	ESCALA: <b>1:1</b>		no medir sobre el plano																	



DIAMETRO: $\pm 0,1$ CHAFLAN: $1 \times 45^\circ$ DIMENSIONES: <table border="1"> <thead> <tr> <th>DESDE</th> <th>HASTA</th> <th>TOLERANCIA</th> </tr> </thead> <tbody> <tr> <td>0</td> <td>10</td> <td><math>\pm 0,1</math></td> </tr> <tr> <td>10</td> <td>100</td> <td><math>\pm 0,5</math></td> </tr> <tr> <td>100</td> <td>500</td> <td><math>\pm 1</math></td> </tr> <tr> <td>500</td> <td>1000</td> <td><math>\pm 2,5</math></td> </tr> <tr> <td>1000</td> <td></td> <td><math>\pm 5</math></td> </tr> </tbody> </table>	DESDE	HASTA	TOLERANCIA	0	10	$\pm 0,1$	10	100	$\pm 0,5$	100	500	$\pm 1$	500	1000	$\pm 2,5$	1000		$\pm 5$	MATERIAL:		Facultad Regional Villa María UTN	
	DESDE	HASTA	TOLERANCIA																			
	0	10	$\pm 0,1$																			
10	100	$\pm 0,5$																				
100	500	$\pm 1$																				
500	1000	$\pm 2,5$																				
1000		$\pm 5$																				
DIBUJO: Ramella Pablo	FECHA 24/8/2021																					
REVISO:																						
TRATAMIENTO:	APROBO:	TITULO: Crucero reforzado doble alma																				
PESO DE LA PIEZA: EN kg.	REVISIÓN	00																				
Conjunto: Guillotina	CANT. DE PIEZAS P/M	1	CODIGO: <b>CEA8-205-001-000</b>	<b>A4</b>																		
  TOL: $\pm 0,08$	IMPLEMENTO: Autocompactador 8 m <sup>3</sup>		ESCALA: 1:2	no medir sobre el plano																		



DIAMETRO: $\pm 0,1$ CHAFLAN: $1 \times 45^\circ$ DIMENSIONES: <table border="1"> <thead> <tr> <th>DESDE</th> <th>HASTA</th> <th>TOLERANCIA</th> </tr> </thead> <tbody> <tr> <td>0</td> <td>10</td> <td><math>\pm 0,1</math></td> </tr> <tr> <td>10</td> <td>100</td> <td><math>\pm 0,5</math></td> </tr> <tr> <td>100</td> <td>500</td> <td><math>\pm 1</math></td> </tr> <tr> <td>500</td> <td>1000</td> <td><math>\pm 2,5</math></td> </tr> <tr> <td>1000</td> <td></td> <td><math>\pm 5</math></td> </tr> </tbody> </table>	DESDE	HASTA	TOLERANCIA	0	10	$\pm 0,1$	10	100	$\pm 0,5$	100	500	$\pm 1$	500	1000	$\pm 2,5$	1000		$\pm 5$	MATERIAL: <b>SAE 1010</b> <b>5/8" (15.90 mm)</b>		Facultad Regional Villa María UTN	
	DESDE	HASTA	TOLERANCIA																			
	0	10	$\pm 0,1$																			
10	100	$\pm 0,5$																				
100	500	$\pm 1$																				
500	1000	$\pm 2,5$																				
1000		$\pm 5$																				
DIBUJO: Ramella Pablo		FECHA 24/8/2021																				
REVISO:																						
TRATAMIENTO:	APROBO:	TITULO: <b>Alma</b>																				
PESO DE LA PIEZA: EN kg.	REVISIÓN	00	CODIGO: <b>CEA8-205-001-001</b>																			
Conjunto: Crucero reforzado doble alma	CANT. DE PIEZAS P/M	2	<b>A4</b>																			
	TOL: $\pm 0,08$	IMPLEMENTO: <b>Autocompactador 8 m<sup>3</sup></b>	ESCALA: 1:1	no medir sobre el plano																		

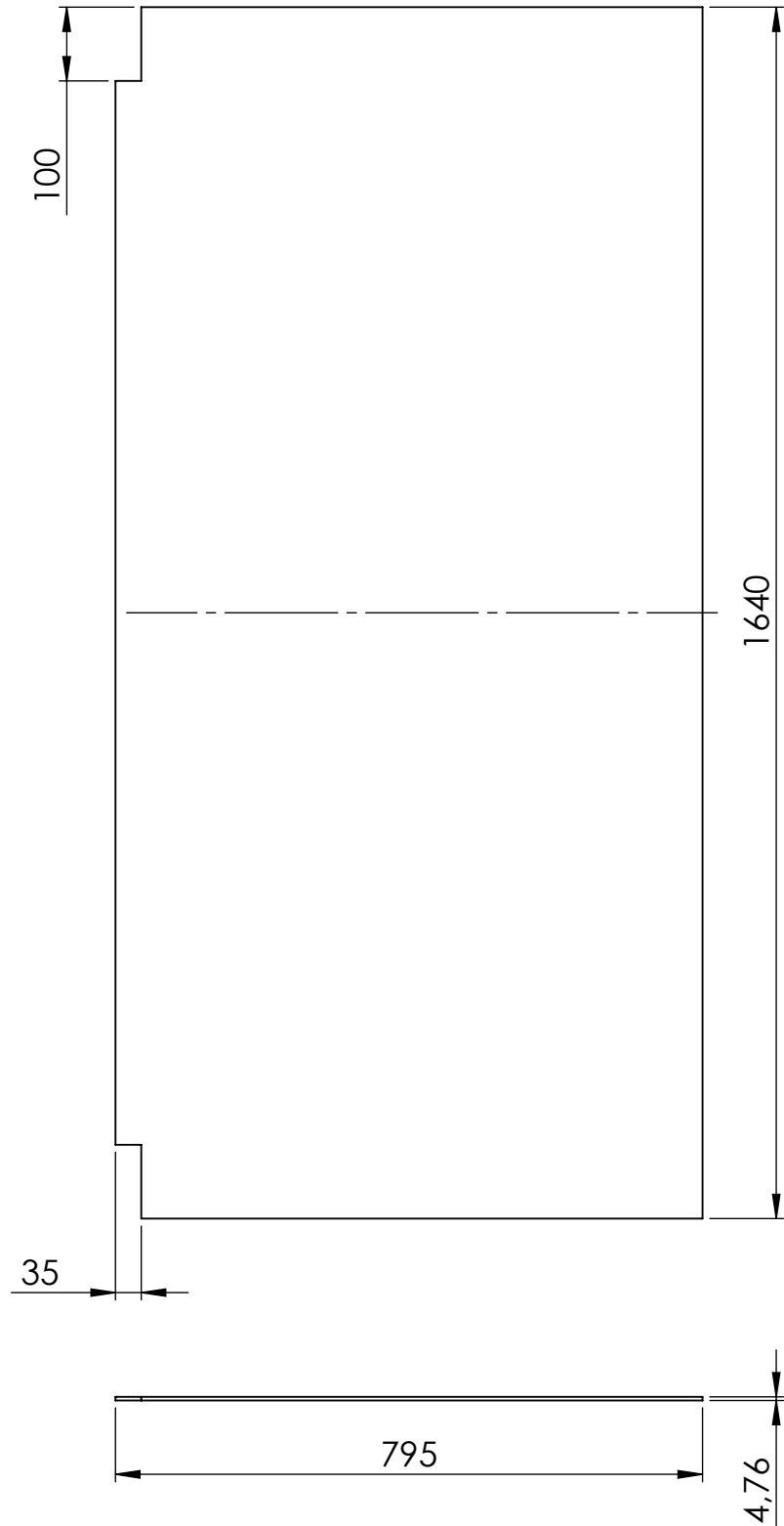


DIAMETRO: $\pm 0,1$ CHAFLAN: $1 \times 45^\circ$ DIMENSIONES: <table border="1"> <thead> <tr> <th>DESDE</th> <th>HASTA</th> <th>TOLERANCIA</th> </tr> </thead> <tbody> <tr> <td>0</td> <td>10</td> <td><math>\pm 0,1</math></td> </tr> <tr> <td>10</td> <td>100</td> <td><math>\pm 0,5</math></td> </tr> <tr> <td>100</td> <td>500</td> <td><math>\pm 1</math></td> </tr> <tr> <td>500</td> <td>1000</td> <td><math>\pm 2,5</math></td> </tr> <tr> <td>1000</td> <td></td> <td><math>\pm 5</math></td> </tr> </tbody> </table>	DESDE	HASTA	TOLERANCIA	0	10	$\pm 0,1$	10	100	$\pm 0,5$	100	500	$\pm 1$	500	1000	$\pm 2,5$	1000		$\pm 5$	MATERIAL: <b>SAE 1010</b> <b>Planchuela 4" X 5/8</b>	Facultad Regional Villa María UTN	
	DESDE	HASTA	TOLERANCIA																		
	0	10	$\pm 0,1$																		
10	100	$\pm 0,5$																			
100	500	$\pm 1$																			
500	1000	$\pm 2,5$																			
1000		$\pm 5$																			
	DIBUJO: Ramella Pablo	FECHA 24/8/2021																			
	REVISO:																				
TRATAMIENTO:	APROBO:	TITULO: <b>Lateral</b>																			
PESO DE LA PIEZA: EN kg.	REVISIÓN	00																			
Conjunto: Crucero reforzado doble alma	CANT. DE PIEZAS P/M	0	CODIGO: <b>CEA8-205-001-002</b>																		
	TOL: $\pm 0,08$	IMPLEMENTO: <b>Autocompactor 8 m<sup>3</sup></b>	ESCALA: <b>1:1</b> no medir sobre el plano																		

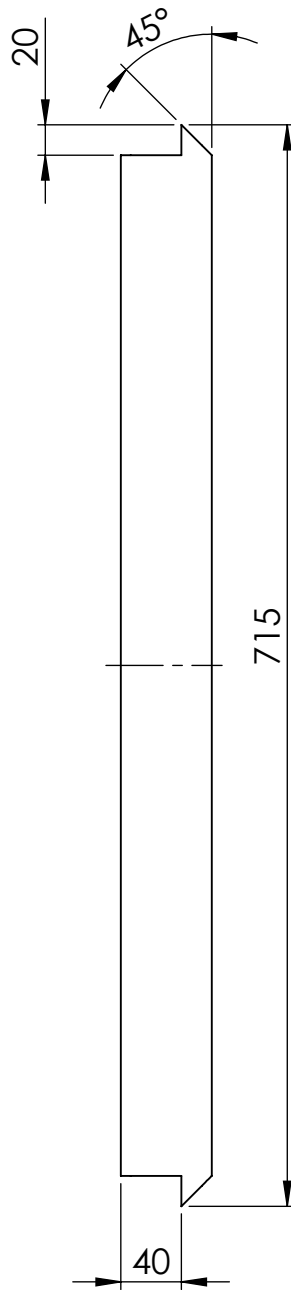
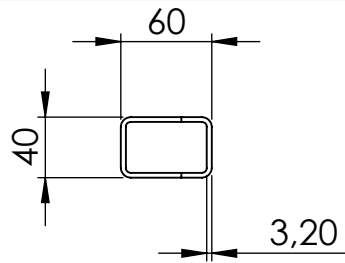
**A4**



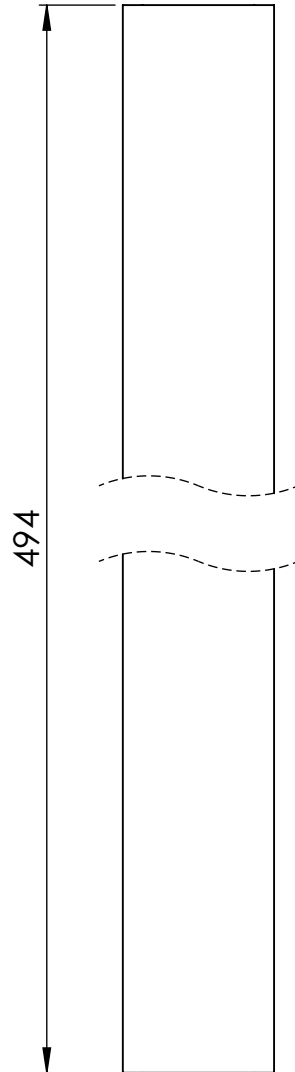
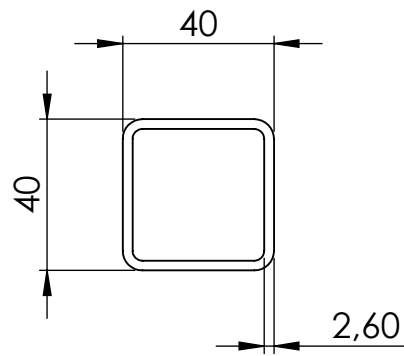




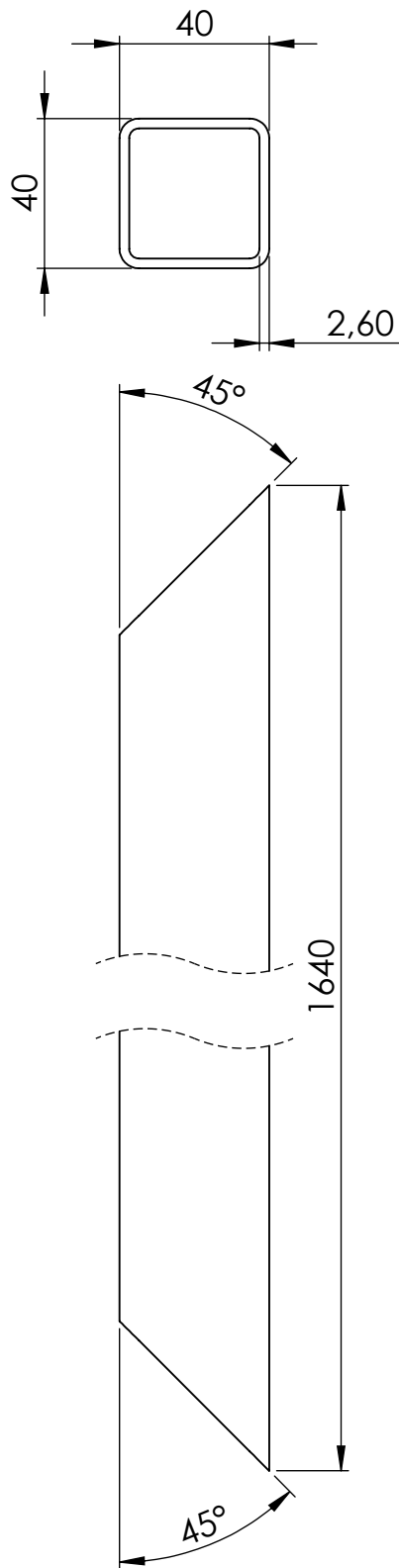
DIAMETRO: $\pm 0.1$ CHAFLAN: $r \times 45^\circ$ DIMENSIONES: <table border="1"> <thead> <tr> <th>DESDE</th> <th>HASTA</th> <th>TOLERANCIA</th> </tr> </thead> <tbody> <tr> <td>0</td> <td>10</td> <td><math>\pm 0.1</math></td> </tr> <tr> <td>10</td> <td>100</td> <td><math>\pm 0.5</math></td> </tr> <tr> <td>100</td> <td>500</td> <td><math>\pm 1</math></td> </tr> <tr> <td>500</td> <td>1000</td> <td><math>\pm 2.5</math></td> </tr> <tr> <td>1000</td> <td></td> <td><math>\pm 5</math></td> </tr> </tbody> </table>	DESDE	HASTA	TOLERANCIA	0	10	$\pm 0.1$	10	100	$\pm 0.5$	100	500	$\pm 1$	500	1000	$\pm 2.5$	1000		$\pm 5$	MATERIAL: <b>SAE 1010</b> <b>3/16" (4.75 mm)</b>		Facultad Regional Villa María UTN	
	DESDE	HASTA	TOLERANCIA																			
	0	10	$\pm 0.1$																			
10	100	$\pm 0.5$																				
100	500	$\pm 1$																				
500	1000	$\pm 2.5$																				
1000		$\pm 5$																				
DIBUJO: Ramella Pablo		FECHA 24/8/2021																				
REVISO:																						
TRATAMIENTO:	APROBO:	TITULO: <b>Tapa</b>																				
PESO DE LA PIEZA: EN kg.	REVISIÓN	00	CODIGO: <b>CEA8-206-000-001</b>																			
Conjunto: Pala compactación superior	CANT. DE PIEZAS P/M	1			<b>A4</b>																	
	TOL: $\pm 0,08$	IMPLEMENTO: <b>Autocompactador 8 m<sup>3</sup></b>		ESCALA: <b>1:10</b>																		
				no medir sobre el plano																		



DIAMETRO: $\pm 0,1$ CHAFLAN: $1 \times 45^\circ$ DIMENSIONES: <table border="1"> <thead> <tr> <th>DESDE</th> <th>HASTA</th> <th>TOLERANCIA</th> </tr> </thead> <tbody> <tr> <td>0</td> <td>10</td> <td><math>\pm 0,1</math></td> </tr> <tr> <td>10</td> <td>100</td> <td><math>\pm 0,5</math></td> </tr> <tr> <td>100</td> <td>500</td> <td><math>\pm 1</math></td> </tr> <tr> <td>500</td> <td>1000</td> <td><math>\pm 2,5</math></td> </tr> <tr> <td>1000</td> <td></td> <td><math>\pm 5</math></td> </tr> </tbody> </table>	DESDE	HASTA	TOLERANCIA	0	10	$\pm 0,1$	10	100	$\pm 0,5$	100	500	$\pm 1$	500	1000	$\pm 2,5$	1000		$\pm 5$	MATERIAL: <b>SAE 1010</b> <b>Tubo estructural cuadrado</b>		Facultad Regional Villa María UTN	
	DESDE	HASTA	TOLERANCIA																			
	0	10	$\pm 0,1$																			
10	100	$\pm 0,5$																				
100	500	$\pm 1$																				
500	1000	$\pm 2,5$																				
1000		$\pm 5$																				
DIBUJO: Ramella Pablo		FECHA 24/8/2021																				
REVISIÓN:																						
TRATAMIENTO:	APROBO:	TITULO: <b>Larguero interior</b>																				
PESO DE LA PIEZA: EN kg.	REVISIÓN	00	CODIGO: <b>CEA8-206-000-002</b>																			
Conjunto: Pala compactación superior	CANT. DE PIEZAS P/M	3	<b>A4</b>																			
	TOL: $\pm 0,08$	IMPLEMENTO: <b>Autocompactor 8 m<sup>3</sup></b>	ESCALA: 1:5	no medir sobre el plano																		

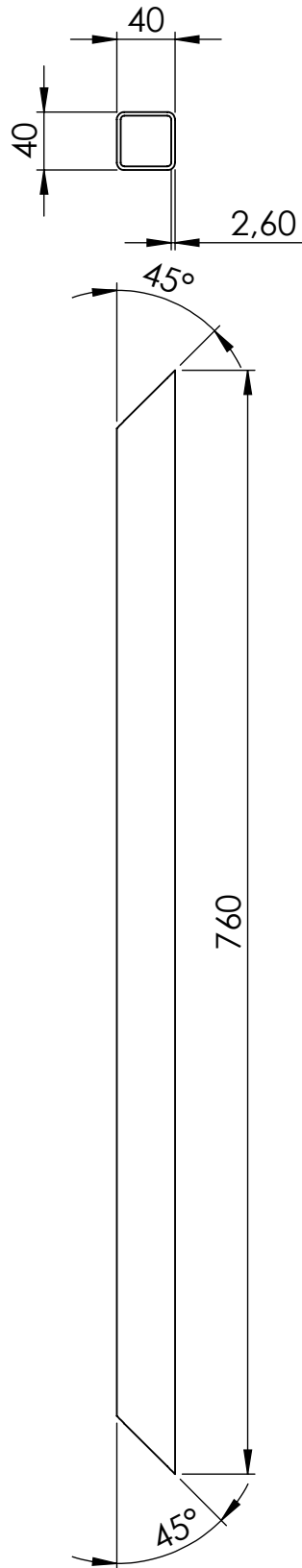


DIAMETRO: $\pm 0,1$ CHAFLAN: $1 \times 45^\circ$ DIMENSIONES: <table border="1"> <thead> <tr> <th>DESDE</th> <th>HASTA</th> <th>TOLERANCIA</th> </tr> </thead> <tbody> <tr> <td>0</td> <td>10</td> <td><math>\pm 0,1</math></td> </tr> <tr> <td>10</td> <td>100</td> <td><math>\pm 0,5</math></td> </tr> <tr> <td>100</td> <td>500</td> <td><math>\pm 1</math></td> </tr> <tr> <td>500</td> <td>1000</td> <td><math>\pm 2,5</math></td> </tr> <tr> <td>1000</td> <td></td> <td><math>\pm 5</math></td> </tr> </tbody> </table>	DESDE	HASTA	TOLERANCIA	0	10	$\pm 0,1$	10	100	$\pm 0,5$	100	500	$\pm 1$	500	1000	$\pm 2,5$	1000		$\pm 5$	MATERIAL: <b>SAE 1010</b> <b>Tubo estructural cuadrado</b>	Facultad Regional Villa María UTN	
	DESDE	HASTA	TOLERANCIA																		
	0	10	$\pm 0,1$																		
10	100	$\pm 0,5$																			
100	500	$\pm 1$																			
500	1000	$\pm 2,5$																			
1000		$\pm 5$																			
DIBUJO: Ramella Pablo	FECHA 24/8/2021	<b>Crucero central</b>																			
REVISO:																					
TRATAMIENTO:	APROBO:	TITULO:																			
PESO DE LA PIEZA: EN kg.	REVISIÓN	00	<b>CEA8-206-000-003</b>																		
Conjunto: Pala compactación superior	CANT. DE PIEZAS P/M	2	<b>A4</b>																		
	TOL: $\pm 0,08$	IMPLEMENTO: Autocompactor 8 m <sup>3</sup>	ESCALA: 1:2	no medir sobre el plano																	



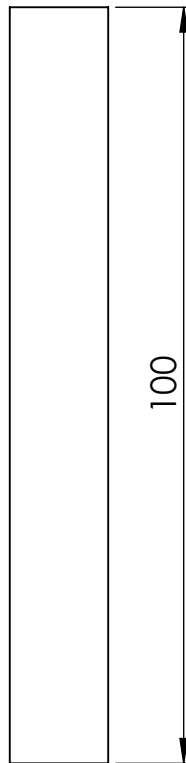
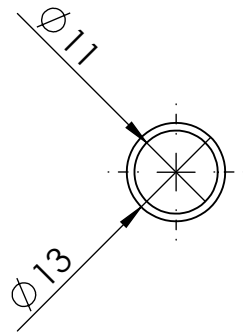
DIAMETRO: $\pm 0,1$ CHAFLAN: $T \times 45^\circ$ DIMENSIONES: <table border="1"> <thead> <tr> <th>DESDE</th> <th>HASTA</th> <th>TOLERANCIA</th> </tr> </thead> <tbody> <tr> <td>0</td> <td>10</td> <td><math>\pm 0,1</math></td> </tr> <tr> <td>10</td> <td>100</td> <td><math>\pm 0,5</math></td> </tr> <tr> <td>100</td> <td>500</td> <td><math>\pm 1</math></td> </tr> <tr> <td>500</td> <td>1000</td> <td><math>\pm 2,5</math></td> </tr> <tr> <td>1000</td> <td></td> <td><math>\pm 5</math></td> </tr> </tbody> </table>	DESDE	HASTA	TOLERANCIA	0	10	$\pm 0,1$	10	100	$\pm 0,5$	100	500	$\pm 1$	500	1000	$\pm 2,5$	1000		$\pm 5$	MATERIAL: <b>SAE 1010</b> <b>Tubo estructural cuadrado</b>	Facultad Regional Villa María UTN	
	DESDE	HASTA	TOLERANCIA																		
	0	10	$\pm 0,1$																		
10	100	$\pm 0,5$																			
100	500	$\pm 1$																			
500	1000	$\pm 2,5$																			
1000		$\pm 5$																			
	DIBUJO: Ramella Pablo	FECHA 24/8/2021																			
	REVISIÓN: 																				
TRATAMIENTO: 	APROBO: 	TITULO: <b>Crucero exterior</b>																			
PESO DE LA PIEZA: EN kg.	REVISIÓN	00																			
Conjunto: Pala compactación superior	CANT. DE PIEZAS P/M	2	CODIGO: <b>CEA8-206-000-004</b>																		
	TOL: $\pm 0,08$	IMPLEMENTO: <b>Autocompactador 8 m<sup>3</sup></b>	ESCALA: 1:2																		
			no medir sobre el plano																		


**A4**

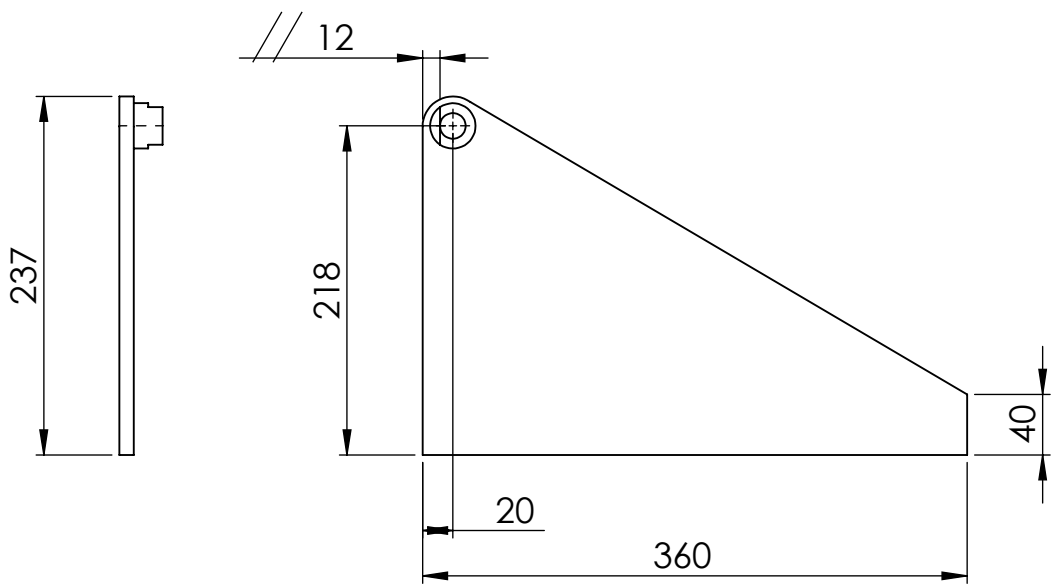


DIAMETRO: $\pm 0,1$ CHAFLAN: $1 \times 45^\circ$ DIMENSIONES: <table border="1"> <thead> <tr> <th>DESDE</th> <th>HASTA</th> <th>TOLERANCIA</th> </tr> </thead> <tbody> <tr> <td>0</td> <td>10</td> <td><math>\pm 0,1</math></td> </tr> <tr> <td>10</td> <td>100</td> <td><math>\pm 0,5</math></td> </tr> <tr> <td>100</td> <td>500</td> <td><math>\pm 1</math></td> </tr> <tr> <td>500</td> <td>1000</td> <td><math>\pm 2,5</math></td> </tr> <tr> <td>1000</td> <td></td> <td><math>\pm 5</math></td> </tr> </tbody> </table>	DESDE	HASTA	TOLERANCIA	0	10	$\pm 0,1$	10	100	$\pm 0,5$	100	500	$\pm 1$	500	1000	$\pm 2,5$	1000		$\pm 5$	MATERIAL: <b>SAE 1010</b> <b>Tubo estructural cuadrado</b>	Facultad Regional Villa María UTN	
	DESDE	HASTA	TOLERANCIA																		
	0	10	$\pm 0,1$																		
10	100	$\pm 0,5$																			
100	500	$\pm 1$																			
500	1000	$\pm 2,5$																			
1000		$\pm 5$																			
	DIBUJO: Ramella Pablo	FECHA: 24/8/2021																			
	REVISO:																				
TRATAMIENTO:	APROBO:	TITULO: <b>Larguero exterior</b>																			
PESO DE LA PIEZA: EN kg.	REVISIÓN	00																			
Conjunto: Pala compactación superior	CANT. DE PIEZAS P/M	2	CODIGO: <b>CEA8-206-000-005</b>																		
	TOL: $\pm 0,08$	IMPLEMENTO: <b>Autocompactor 8 m<sup>3</sup></b>	ESCALA: 1:5																		
			no medir sobre el plano																		

**A4**



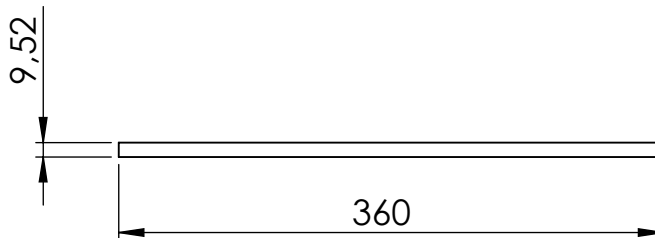
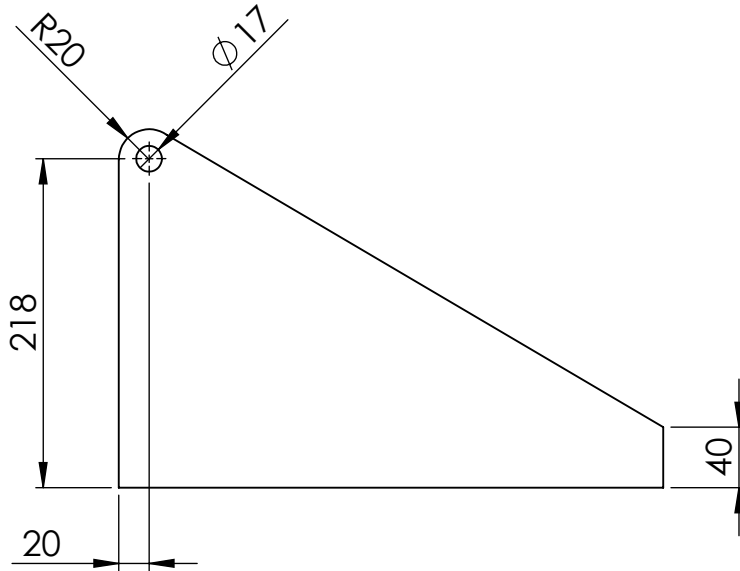
LAS DIMENSIONES ESTAN EN MILIMETROS TOLERANCIAS: LINEAL: $\pm 0.2$ DIAMETRO: $\pm 0.1$ CHAFLAN: 1 x 45°	MATERIAL: <b>SAE 1010</b> <b>Tubo estructural redondo</b>		Facultad Regional Villa María UTN			
	DIBUJO: Ramella Pablo	FECHA 29/10/2020				
	REVISO:					
TRATAMIENTO:	APROBO:			TITULO: <b>Bisagra</b>		
PESO DE LA PIEZA: EN kg.	C. CALIDAD	XXXXXXX				
Conjunto: Pala compactación superior	CANT. DE PIEZAS P/M	2		CODIGO: <b>CEA8-206-000-006</b>		
 TOL: $\pm 0,08$	IMPLEMENTO: <b>Autocompactor 8 m3</b>		ESCALA: 1:1	<b>A4</b> no medir sobre el plano		



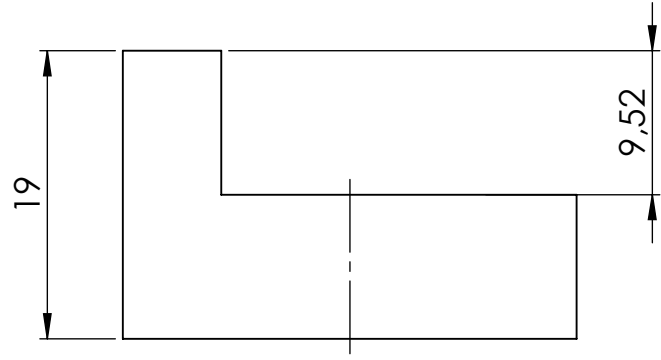
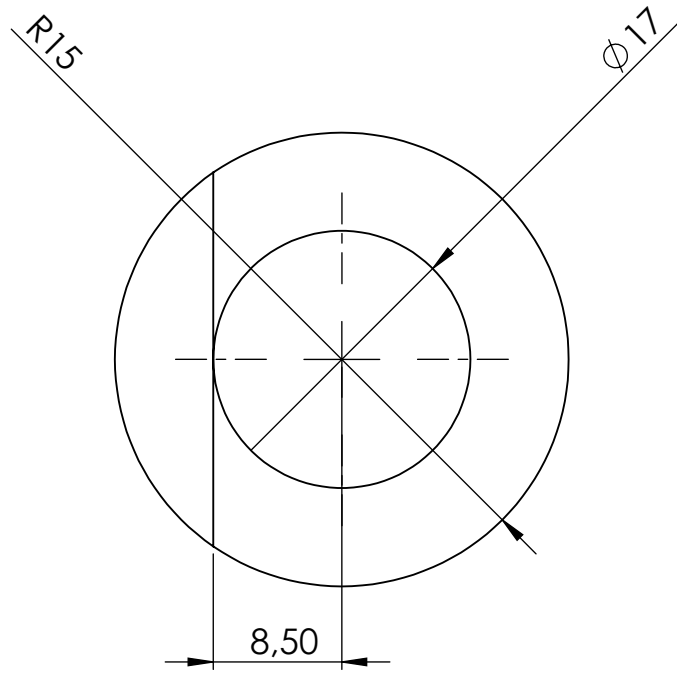
DIAMETRO: $\pm 0,1$ CHAFLAN: $1 \times 45^\circ$ DIMENSIONES: <table border="1"> <thead> <tr> <th>DESDE</th> <th>HASTA</th> <th>TOLERANCIA</th> </tr> </thead> <tbody> <tr> <td>0</td> <td>10</td> <td><math>\pm 0,1</math></td> </tr> <tr> <td>10</td> <td>100</td> <td><math>\pm 0,5</math></td> </tr> <tr> <td>100</td> <td>500</td> <td><math>\pm 1</math></td> </tr> <tr> <td>500</td> <td>1000</td> <td><math>\pm 2,5</math></td> </tr> <tr> <td>1000</td> <td></td> <td><math>\pm 5</math></td> </tr> </tbody> </table>	DESDE	HASTA	TOLERANCIA	0	10	$\pm 0,1$	10	100	$\pm 0,5$	100	500	$\pm 1$	500	1000	$\pm 2,5$	1000		$\pm 5$	MATERIAL:		Facultad Regional Villa María UTN	
	DESDE	HASTA	TOLERANCIA																			
	0	10	$\pm 0,1$																			
10	100	$\pm 0,5$																				
100	500	$\pm 1$																				
500	1000	$\pm 2,5$																				
1000		$\pm 5$																				
DIBUJO: Ramella Pablo		FECHA 24/8/2021																				
REVISO:																						
TRATAMIENTO:	APROBO:	TITULO: Sporte cilindro exterior derecho																				
PESO DE LA PIEZA: EN kg.	REVISIÓN	00																				
Conjunto: Pala compactacion superior	CANT. DE PIEZAS P/M	1		CODIGO: <b>CEA8-206-001-000</b>																		
TOL: $\pm 0,08$	IMPLEMENTO: Autocompactor 8 m <sup>3</sup>		ESCALA: 1:5	no medir sobre el plano																		

**A4**

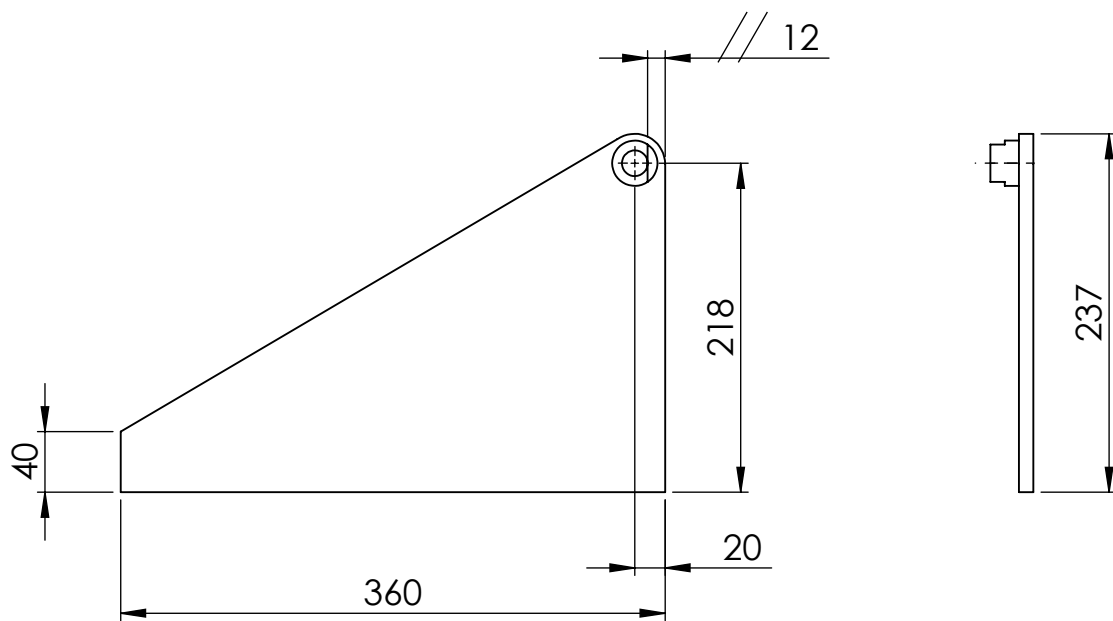






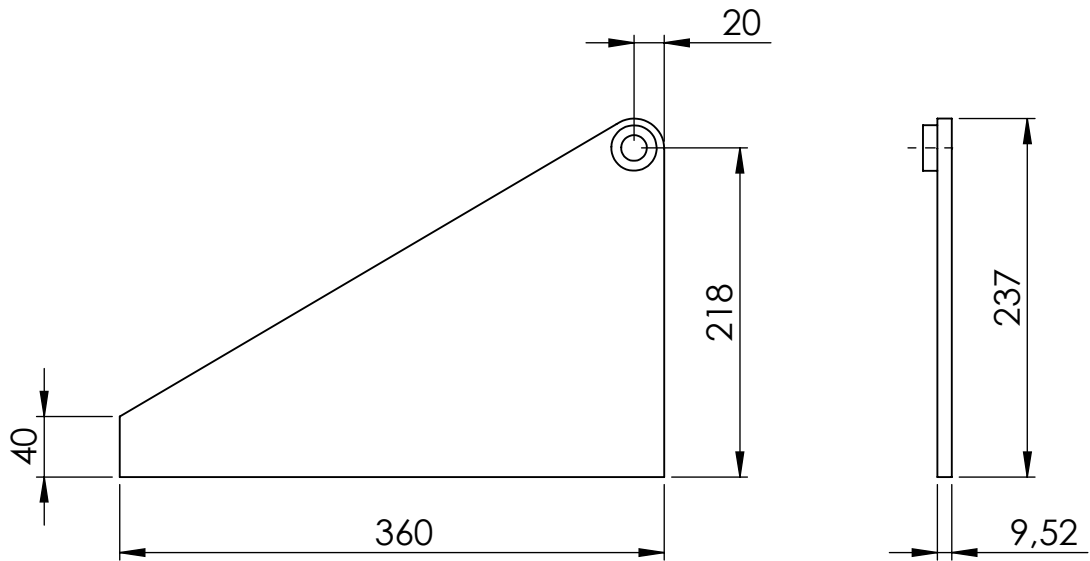
DIAMETRO: ±0.1 CHAFLAN: 1 x 45° DIMENSIONES: <table border="1"> <thead> <tr> <th>DESDE</th> <th>HASTA</th> <th>TOLERANCIA</th> </tr> </thead> <tbody> <tr> <td>0</td> <td>10</td> <td>±0.1</td> </tr> <tr> <td>10</td> <td>100</td> <td>±0.5</td> </tr> <tr> <td>100</td> <td>500</td> <td>±1</td> </tr> <tr> <td>500</td> <td>1000</td> <td>±2.5</td> </tr> <tr> <td>1000</td> <td></td> <td>±5</td> </tr> </tbody> </table>	DESDE	HASTA	TOLERANCIA	0	10	±0.1	10	100	±0.5	100	500	±1	500	1000	±2.5	1000		±5	MATERIAL: <b>SAE 1010</b> <b>3/8" (9.52 mm)</b>		Facultad Regional Villa María UTN	
	DESDE	HASTA	TOLERANCIA																			
	0	10	±0.1																			
10	100	±0.5																				
100	500	±1																				
500	1000	±2.5																				
1000		±5																				
DIBUJO: Ramella Pablo		FECHA 24/8/2021																				
REVISO:																						
TRATAMIENTO:	APROBO:	TITULO: <b>Pingüino</b>																				
PESO DE LA PIEZA: EN kg.	REVISIÓN	00	CODIGO: <b>CEA8-206-001-001</b>																			
Conjunto: Soporte cilindro	CANT. DE PIEZAS P/M	4	<b>A4</b>																			
	TOL: ± 0,08	IMPLEMENTO: <b>Autocompactor 8 m<sup>3</sup></b>		ESCALA: 1:5 no medir sobre el plano																		



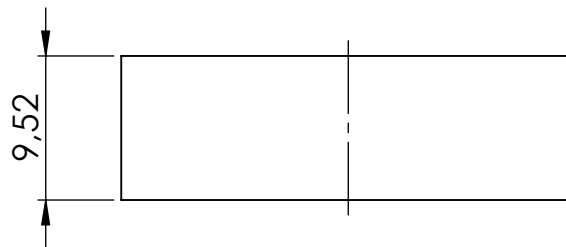
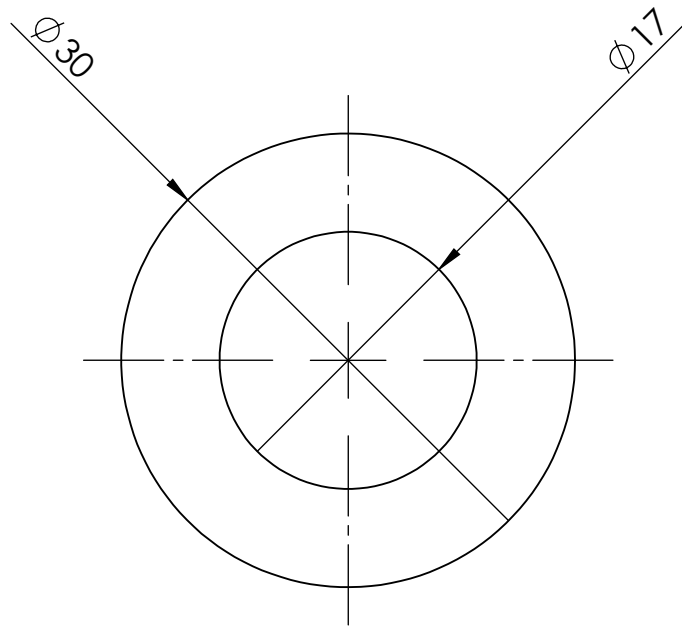
DIAMETRO: $\pm 0,1$ CHAFLAN: $1 \times 45^\circ$ DIMENSIONES: DESDE    HASTA    TOLERANCIA 0        10 $\pm 0,1$ 10       100 $\pm 0,5$ 100      500 $\pm 1$ 500      1000 $\pm 2,5$ 1000 $\pm 5$	MATERIAL: <b>SAE 1010</b> <b>Trefilado 30 mm</b>		Facultad Regional Villa María UTN			
	DIBUJO: Ramella Pablo	FECHA 24/8/2021			<b>Refuerzo tope perno</b>	
	REVISO:					
TRATAMIENTO:	APROBO:	TITULO:		<b>A4</b>		
PESO DE LA PIEZA: EN kg.	REVISIÓN	00	<b>CEA8-206-001-002</b>			
Conjunto: Soporte cilindro	CANT. DE PIEZAS P/M	2	CODIGO:			
	TOL: $\pm 0,08$	IMPLEMENTO: <b>Autocompactor 8 m<sup>3</sup></b>		ESCALA: <b>2:1</b>	no medir sobre el plano	



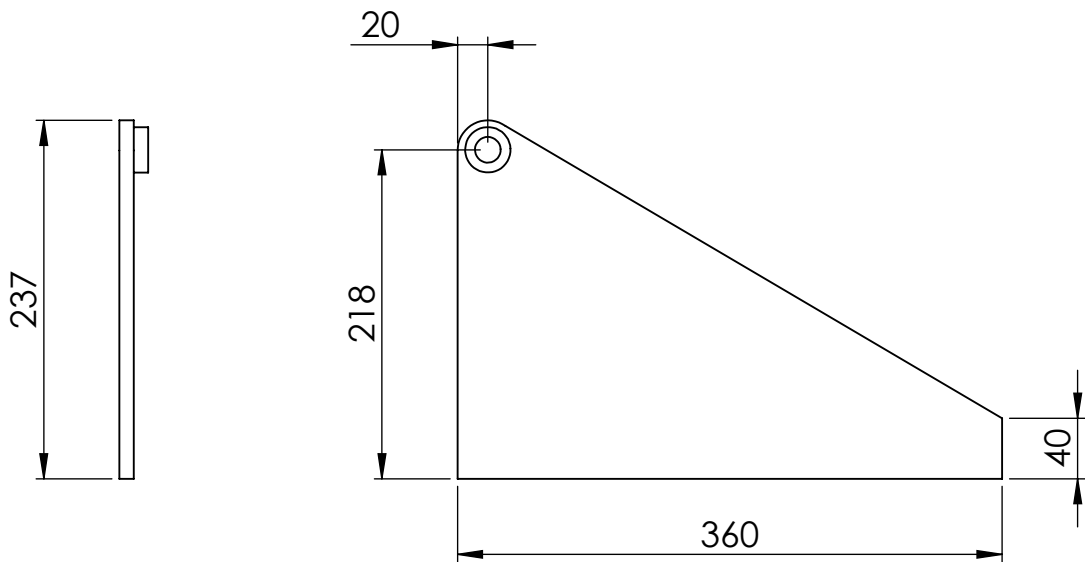
DIAMETRO: $\pm 0,1$ CHAFLAN: $1 \times 45^\circ$ DIMENSIONES: <table border="1"> <thead> <tr> <th>DESDE</th> <th>HASTA</th> <th>TOLERANCIA</th> </tr> </thead> <tbody> <tr> <td>0</td> <td>10</td> <td><math>\pm 0,1</math></td> </tr> <tr> <td>10</td> <td>100</td> <td><math>\pm 0,5</math></td> </tr> <tr> <td>100</td> <td>500</td> <td><math>\pm 1</math></td> </tr> <tr> <td>500</td> <td>1000</td> <td><math>\pm 2,5</math></td> </tr> <tr> <td>1000</td> <td></td> <td><math>\pm 5</math></td> </tr> </tbody> </table>	DESDE	HASTA	TOLERANCIA	0	10	$\pm 0,1$	10	100	$\pm 0,5$	100	500	$\pm 1$	500	1000	$\pm 2,5$	1000		$\pm 5$	MATERIAL:		Facultad Regional Villa María UTN	
	DESDE	HASTA	TOLERANCIA																			
	0	10	$\pm 0,1$																			
10	100	$\pm 0,5$																				
100	500	$\pm 1$																				
500	1000	$\pm 2,5$																				
1000		$\pm 5$																				
DIBUJO: Ramella Pablo	FECHA 24/8/2021																					
REVISO:																						
TRATAMIENTO:	APROBO:	TITULO: Soporte cilíndrico izquierdo																				
PESO DE LA PIEZA: EN kg.	REVISIÓN	00																				
Conjunto: Pala compactacion superior	CANT. DE PIEZAS P/M		CODIGO: <b>CEA8-206-002-000</b>	<b>A4</b>																		
  TOL: $\pm 0,08$	IMPLEMENTO: Autocompactor 8 m <sup>3</sup>		ESCALA: 1:5		no medir sobre el plano																	



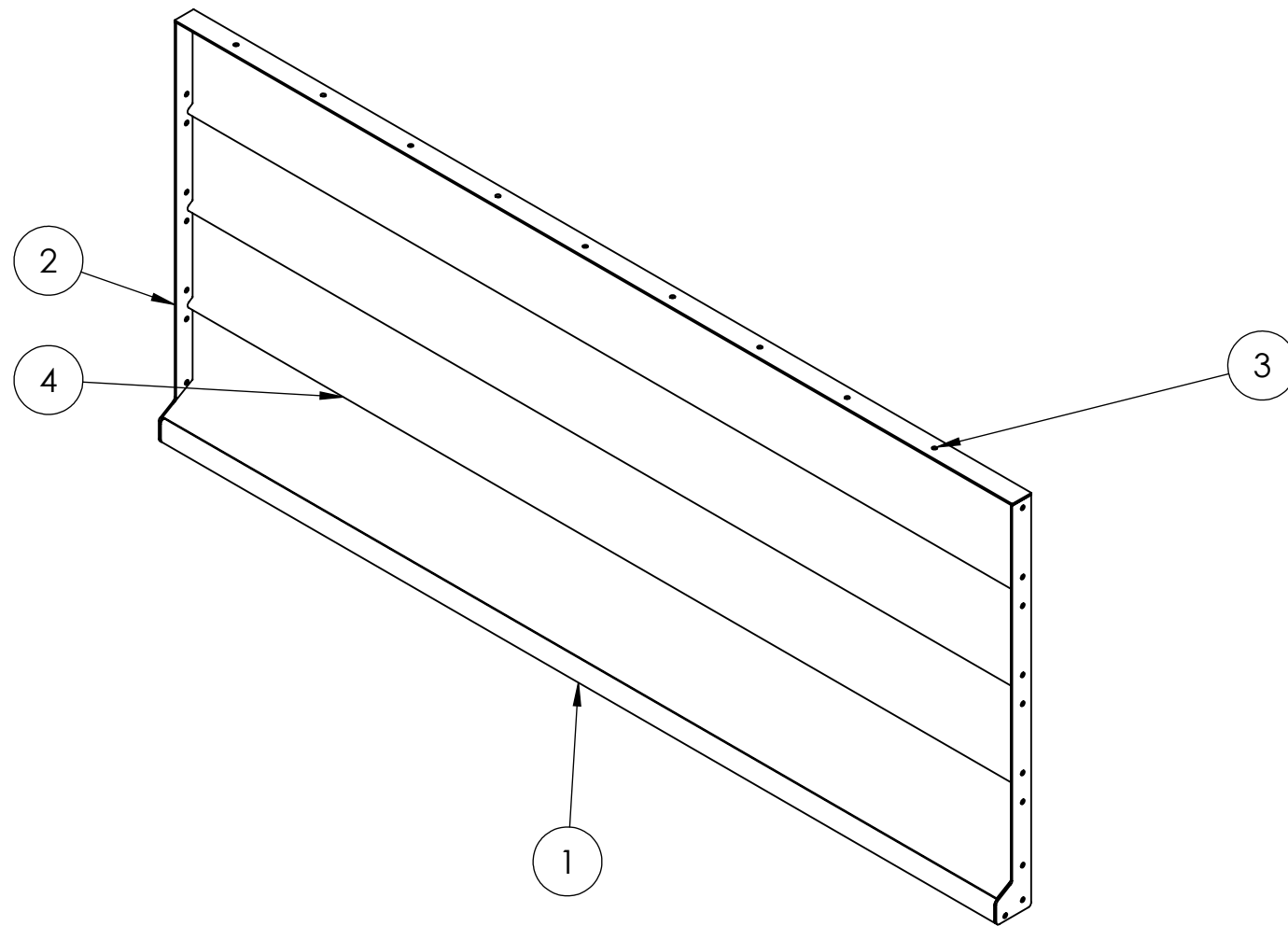
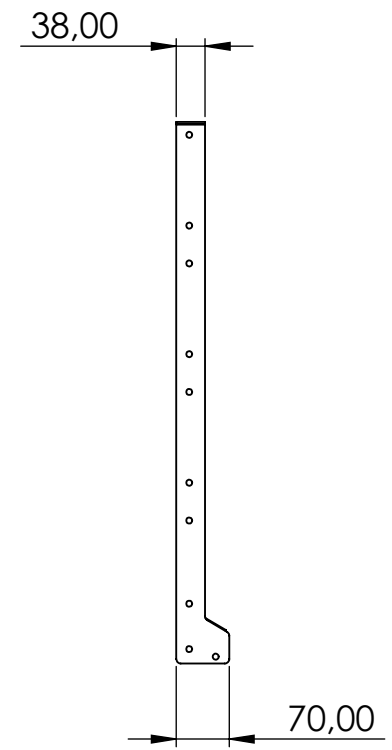
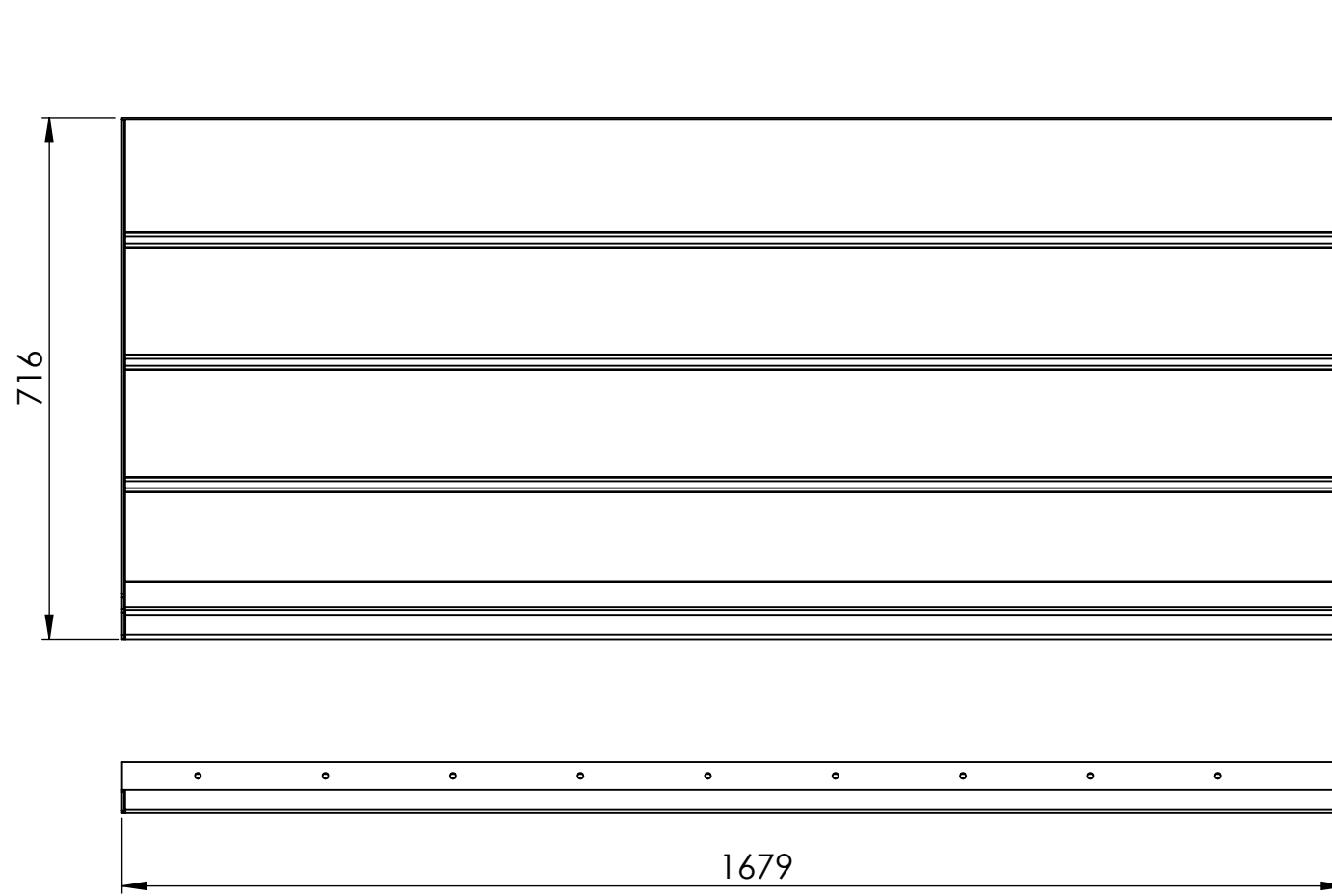
DIAMETRO: $\pm 0.1$ CHAFLAN: $\pm X 45^\circ$ DIMENSIONES: <table border="1"> <thead> <tr> <th>DESDE</th> <th>HASTA</th> <th>TOLERANCIA</th> </tr> </thead> <tbody> <tr> <td>0</td> <td>10</td> <td><math>\pm 0.1</math></td> </tr> <tr> <td>10</td> <td>100</td> <td><math>\pm 0.5</math></td> </tr> <tr> <td>100</td> <td>500</td> <td><math>\pm 1</math></td> </tr> <tr> <td>500</td> <td>1000</td> <td><math>\pm 2.5</math></td> </tr> <tr> <td>1000</td> <td></td> <td><math>\pm 5</math></td> </tr> </tbody> </table>	DESDE	HASTA	TOLERANCIA	0	10	$\pm 0.1$	10	100	$\pm 0.5$	100	500	$\pm 1$	500	1000	$\pm 2.5$	1000		$\pm 5$	MATERIAL:		Facultad Regional Villa María UTN	
	DESDE	HASTA	TOLERANCIA																			
	0	10	$\pm 0.1$																			
10	100	$\pm 0.5$																				
100	500	$\pm 1$																				
500	1000	$\pm 2.5$																				
1000		$\pm 5$																				
DIBUJO: Ramella Pablo	FECHA 24/8/2021																					
REVISIÓN:																						
TRATAMIENTO:	APROBO:			TÍTULO: Soporte cilindro interior derecho																		
PESO DE LA PIEZA: EN kg.	REVISIÓN	00																				
Conjunto: Pala compactación superior	CANT. DE PIEZAS P/M			CODIGO: <b>CEA8-206-003-000</b>																		
TOL: $\pm 0,08$	IMPLEMENTO: Autocompactador 8 m <sup>3</sup>		ESCALA: 1:5	<b>A4</b> no medir sobre el plano																		



DIAMETRO: $\pm 0,1$ CHAFLAN: $1 \times 45^\circ$ DIMENSIONES: DESDE    HASTA    TOLERANCIA 0        10 $\pm 0,1$ 10       100 $\pm 0,5$ 100      500 $\pm 1$ 500     1000 $\pm 2,5$ 1000 $\pm 5$	MATERIAL: <b>SAE 1010</b> <b>3/16" (4.75 mm)</b>		Facultad Regional Villa María UTN	
	DIBUJO: Ramella Pablo	FECHA 24/8/2021		
TRATAMIENTO:	APROBO:	CODIGO: <b>CEA8-206-003-001</b>		<b>A4</b>
PESO DE LA PIEZA: EN kg.	REVISIÓN			
Conjunto: Soporte cilindro interior	CANT. DE PIEZAS P/M	0	IMPLEMENTO: <b>Autocompactador 8 m<sup>3</sup></b>	
	TOL: $\pm 0,08$			



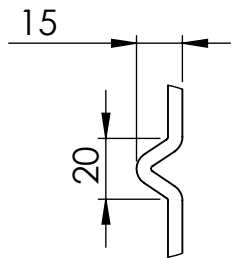
DIAMETRO: $\pm 0,1$ CHAFLAN: $1 \times 45^\circ$ DIMENSIONES: <table border="1"> <thead> <tr> <th>DESDE</th> <th>HASTA</th> <th>TOLERANCIA</th> </tr> </thead> <tbody> <tr> <td>0</td> <td>10</td> <td><math>\pm 0,1</math></td> </tr> <tr> <td>10</td> <td>100</td> <td><math>\pm 0,5</math></td> </tr> <tr> <td>100</td> <td>500</td> <td><math>\pm 1</math></td> </tr> <tr> <td>500</td> <td>1000</td> <td><math>\pm 2,5</math></td> </tr> <tr> <td>1000</td> <td></td> <td><math>\pm 5</math></td> </tr> </tbody> </table>	DESDE	HASTA	TOLERANCIA	0	10	$\pm 0,1$	10	100	$\pm 0,5$	100	500	$\pm 1$	500	1000	$\pm 2,5$	1000		$\pm 5$	MATERIAL:		Facultad Regional Villa María UTN	
	DESDE	HASTA	TOLERANCIA																			
	0	10	$\pm 0,1$																			
10	100	$\pm 0,5$																				
100	500	$\pm 1$																				
500	1000	$\pm 2,5$																				
1000		$\pm 5$																				
DIBUJO: Ramella Pablo	FECHA 24/8/2021																					
REVISO:																						
TRATAMIENTO:	APROBO:	TITULO:		Soporte cilindro interior derecho																		
PESO DE LA PIEZA: EN kg.	REVISIÓN	00																				
Conjunto: Pala compactación superior	CANT. DE PIEZAS P/M	1	CODIGO:	<b>CEA8-206-004-000</b> <b>A4</b>																		
TOL: $\pm 0,08$	IMPLEMENTO:	Autocompactador 8 m <sup>3</sup>	ESCALA:		1:5	no medir sobre el plano																



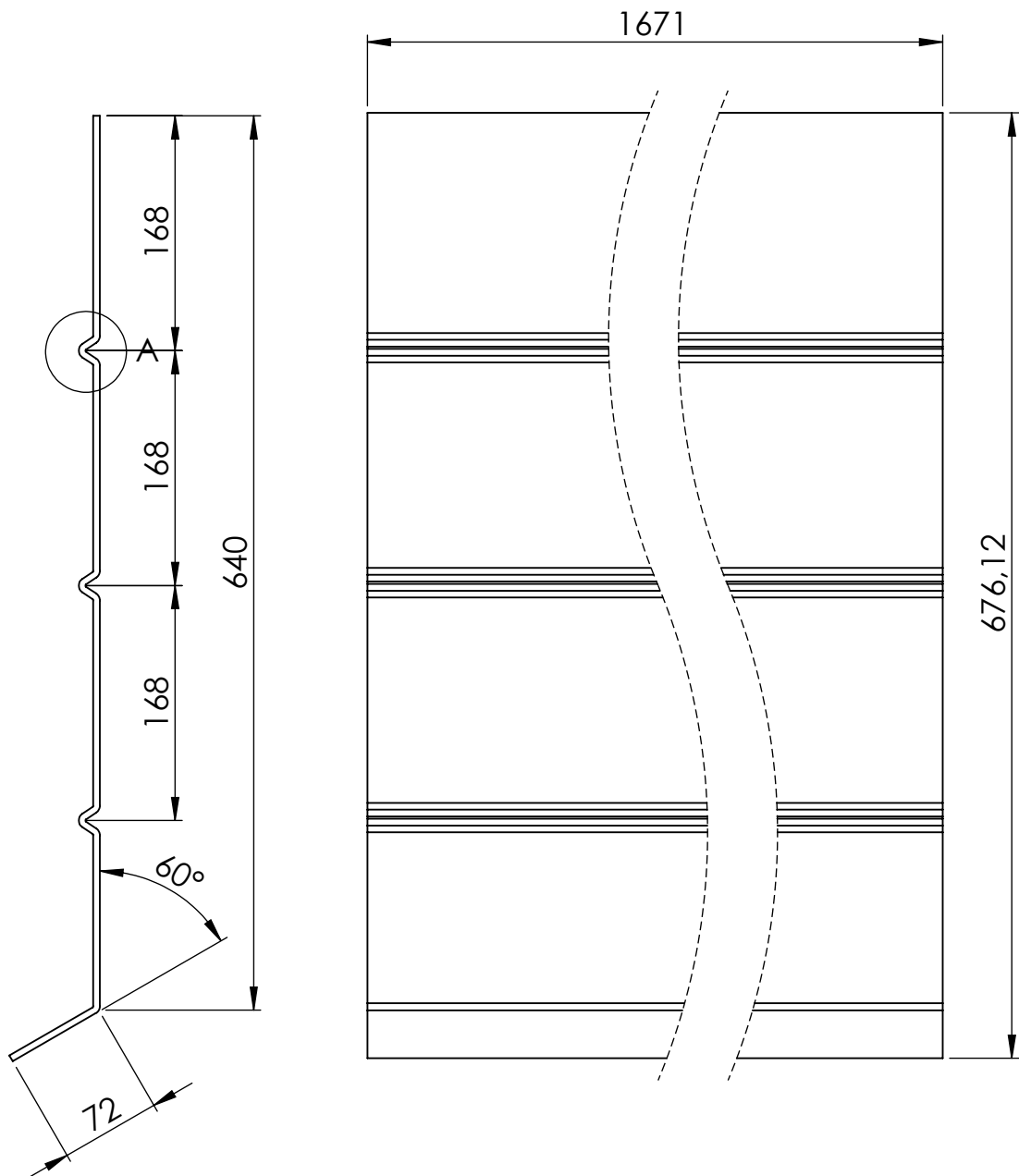
4	CEA8-207-000-001	Tapa	1
3	CEA8-207-000-003	Refuerzo superior	1
2	CEA8-207-000-002	Refuerzo Lateral	2
1	CEA8-207-000-004	Crucero	1
N.º	N.º DE PIEZA	titulo	CANTIDAD

DIAMETRO: 20,4 CHAFLAN: r x 45° DIMENSIONES:		MATERIAL:		Facultad Regional Villa Maria UTN	
DESDE	HASTA	TOLERANCIA	DIBUJO: Ramella Pablo		
0	10	-0,1	REVISO:		
10	100	-0,5	TRATAMIENTO:	APROBO:	TITULO: Tapa lado compactación
100	500	-1	PESO DE LA PIEZA: EN kg.	REVISIÓN	00
500	1000	-2,5	Conjunto:	CANT. DE PIEZAS P/M	
1000	-----	-5		IMPLEMENTO:	
TOL: +0,08		Autocompactor 8 m <sup>3</sup>		CODIGO	CEA8-207-000-000
				ESCALA:	1:10
				no medir sobre el plano	

**A3**

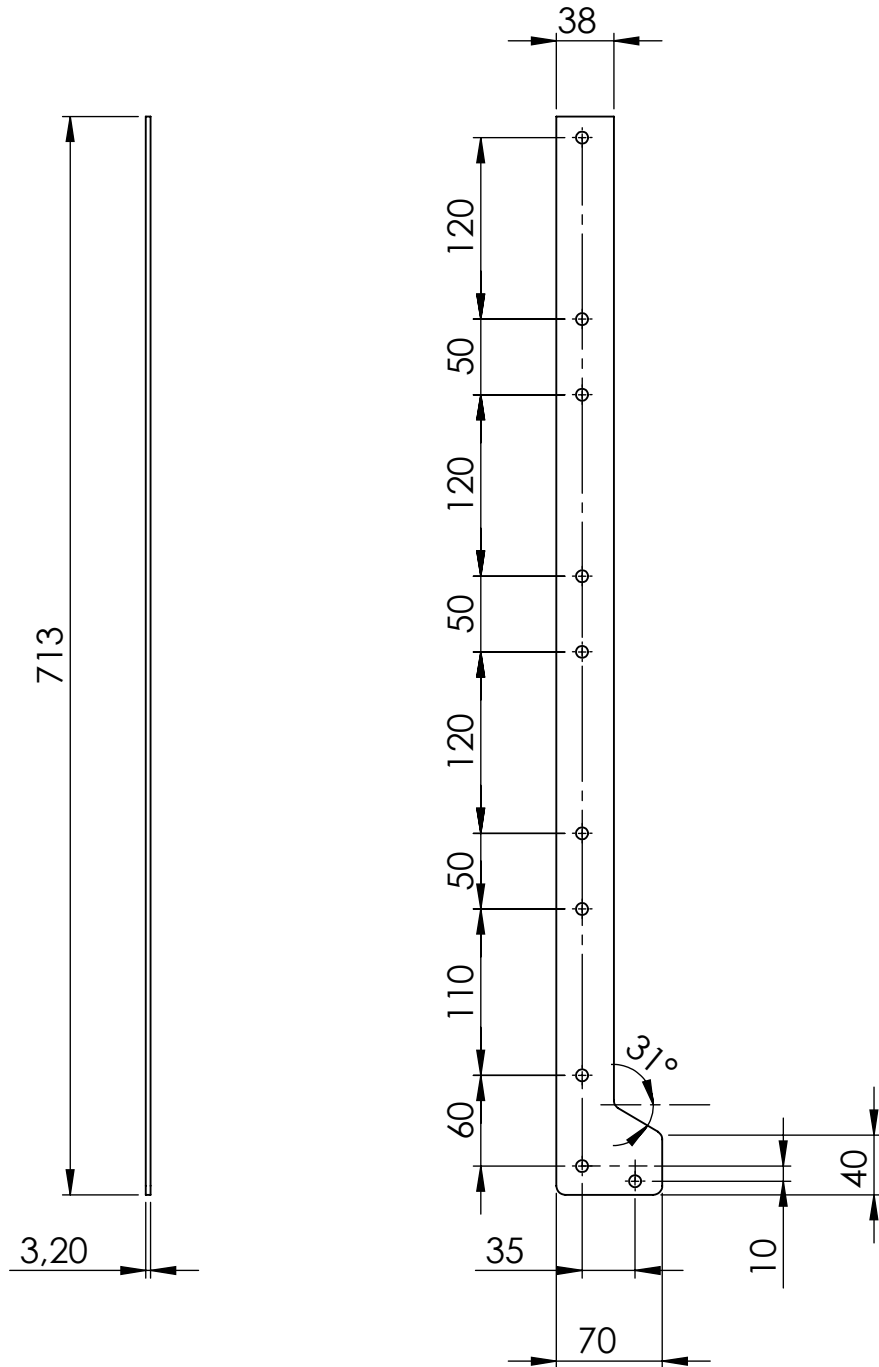


DETALLE A  
ESCALA 2 : 5

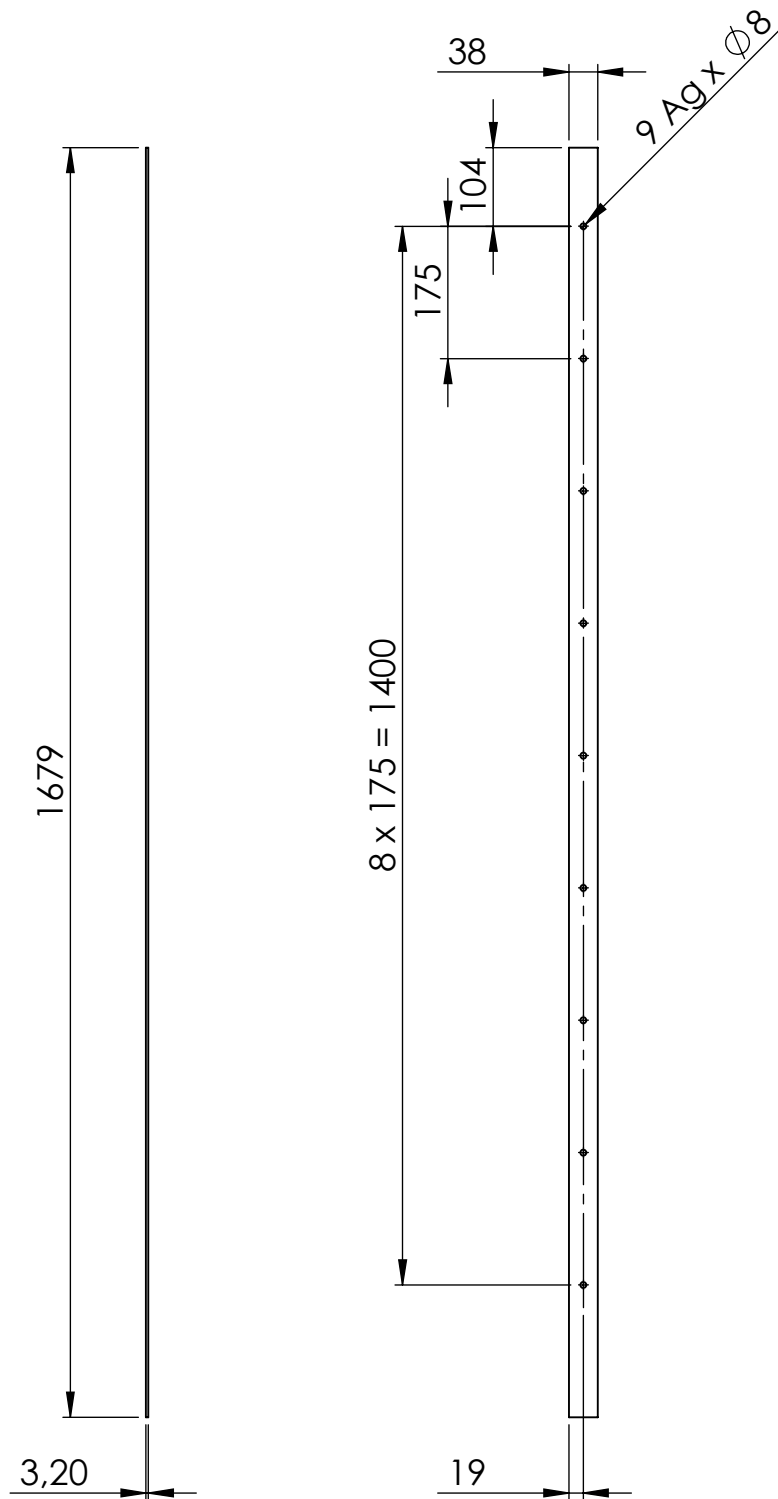


DIAMETRO: $\pm 0,1$ CHAFLAN: $1 \times 45^\circ$ DIMENSIONES: <table border="1"> <thead> <tr> <th>DESDE</th> <th>HASTA</th> <th>TOLERANCIA</th> </tr> </thead> <tbody> <tr> <td>0</td> <td>10</td> <td><math>\pm 0,1</math></td> </tr> <tr> <td>10</td> <td>100</td> <td><math>\pm 0,5</math></td> </tr> <tr> <td>100</td> <td>500</td> <td><math>\pm 1</math></td> </tr> <tr> <td>500</td> <td>1000</td> <td><math>\pm 2,5</math></td> </tr> <tr> <td>1000</td> <td></td> <td><math>\pm 5</math></td> </tr> </tbody> </table>	DESDE	HASTA	TOLERANCIA	0	10	$\pm 0,1$	10	100	$\pm 0,5$	100	500	$\pm 1$	500	1000	$\pm 2,5$	1000		$\pm 5$	MATERIAL: <b>SAE 1010</b> <b>3/16" (4.75 mm)</b>		Facultad Regional Villa María UTN	
	DESDE	HASTA	TOLERANCIA																			
0	10	$\pm 0,1$																				
10	100	$\pm 0,5$																				
100	500	$\pm 1$																				
500	1000	$\pm 2,5$																				
1000		$\pm 5$																				
	DIBUJO: Ramella Pablo	FECHA 24/8/2021																				
TRATAMIENTO:	APROBO:	TITULO: <b>Tapa</b>																				
PESO DE LA PIEZA: EN kg.	REVISIÓN	00	CODIGO: <b>CEA8-207-000-001</b>																			
Conjunto: Tapa lado compactación	CANT. DE PIEZAS P/M	1	<b>A4</b>																			
	TOL: $\pm 0,08$	IMPLEMENTO: <b>Autocompactor 8 m<sup>3</sup></b>	ESCALA: <b>1:5</b>	no medir sobre el plano																		

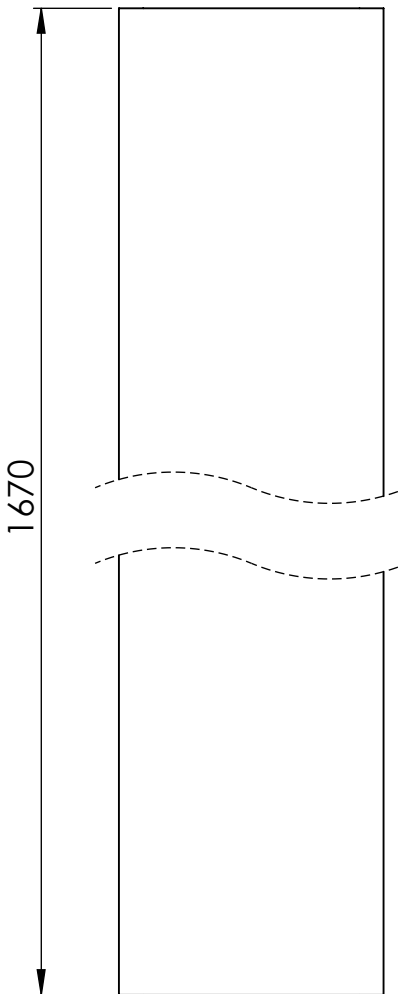
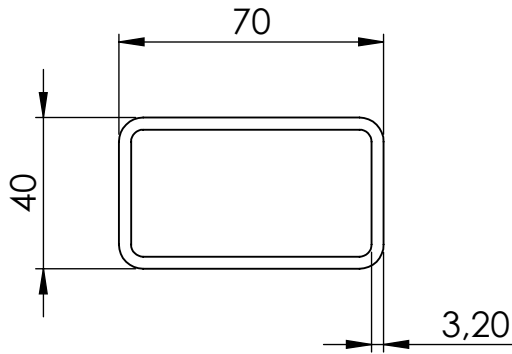




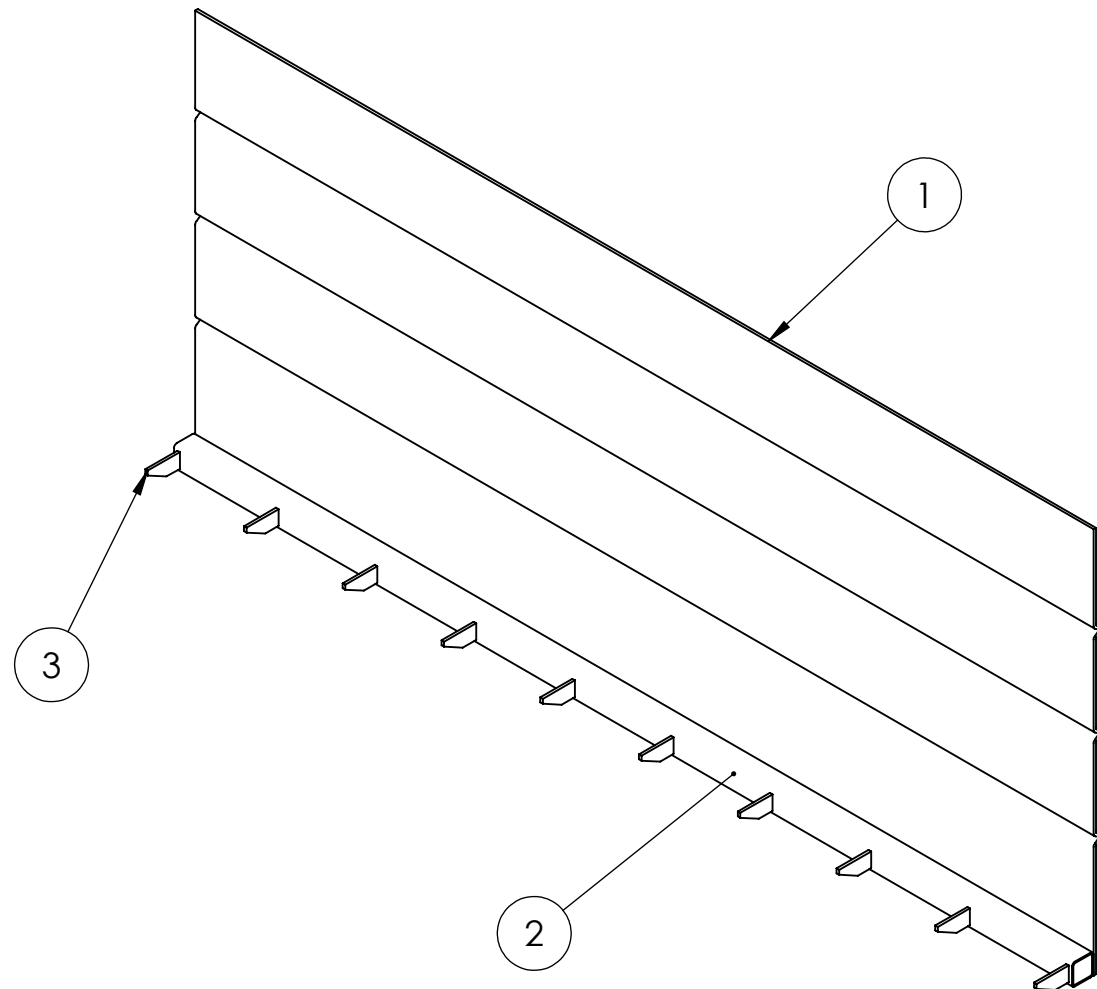
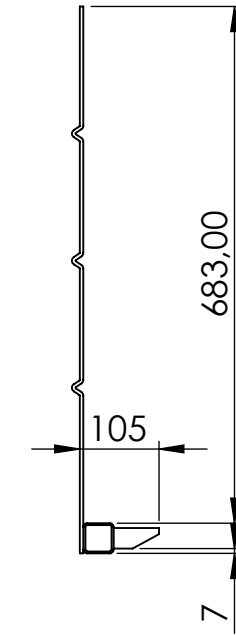
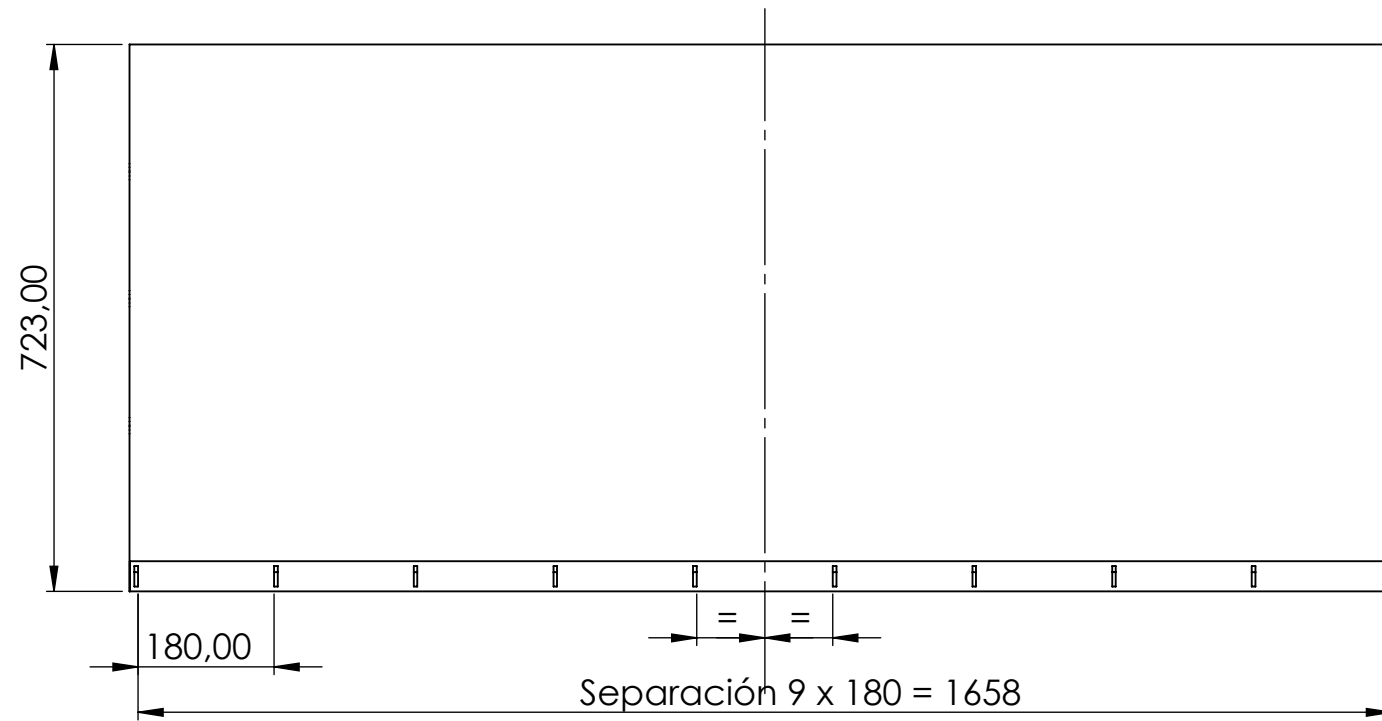
DIAMETRO: $\pm 0,1$ CHAFLAN: $1 \times 45^\circ$ DIMENSIONES: <table border="1"> <thead> <tr> <th>DESDE</th> <th>HASTA</th> <th>TOLERANCIA</th> </tr> </thead> <tbody> <tr> <td>0</td> <td>10</td> <td><math>\pm 0,1</math></td> </tr> <tr> <td>10</td> <td>100</td> <td><math>\pm 0,5</math></td> </tr> <tr> <td>100</td> <td>500</td> <td><math>\pm 1</math></td> </tr> <tr> <td>500</td> <td>1000</td> <td><math>\pm 2,5</math></td> </tr> <tr> <td>1000</td> <td></td> <td><math>\pm 5</math></td> </tr> </tbody> </table>	DESDE	HASTA	TOLERANCIA	0	10	$\pm 0,1$	10	100	$\pm 0,5$	100	500	$\pm 1$	500	1000	$\pm 2,5$	1000		$\pm 5$	MATERIAL: <b>SAE 1010</b> <b>chapa 1/8" (3.25 mm)</b>	Facultad Regional Villa María UTN	
	DESDE	HASTA	TOLERANCIA																		
	0	10	$\pm 0,1$																		
	10	100	$\pm 0,5$																		
100	500	$\pm 1$																			
500	1000	$\pm 2,5$																			
1000		$\pm 5$																			
	DIBUJO: Ramella Pablo	FECHA 24/8/2021																			
	REVISO:																				
TRATAMIENTO:	APROBO:	TITULO:																			
PESO DE LA PIEZA: EN kg.	REVISIÓN	00	<b>Refuerzo Lateral</b>																		
Conjunto: Tapá lado compactación	CANT. DE PIEZAS P/M	2	CODIGO: <b>CEA8-207-000-002</b>	<b>A4</b>																	
	IMPLEMENTO: <b>Autocompactador 8 m<sup>3</sup></b>	ESCALA: <b>1:5</b>	no medir sobre el plano																		



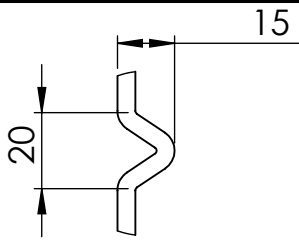
DIAMETRO: 20.1 CHAFLAN: 1 x 45° DIMENSIONES: <table border="1"> <thead> <tr> <th>DESDE</th> <th>HASTA</th> <th>TOLERANCIA</th> </tr> </thead> <tbody> <tr> <td>0</td> <td>10</td> <td>±0.1</td> </tr> <tr> <td>10</td> <td>100</td> <td>±0.5</td> </tr> <tr> <td>100</td> <td>500</td> <td>±1</td> </tr> <tr> <td>500</td> <td>1000</td> <td>±2.5</td> </tr> <tr> <td>1000</td> <td>-----</td> <td>±5</td> </tr> </tbody> </table>	DESDE	HASTA	TOLERANCIA	0	10	±0.1	10	100	±0.5	100	500	±1	500	1000	±2.5	1000	-----	±5	MATERIAL: <b>SAE 1010</b> <b>Chapa 1/8" (3.25 mm)</b>	Facultad Regional Villa María UTN	
	DESDE	HASTA	TOLERANCIA																		
	0	10	±0.1																		
	10	100	±0.5																		
100	500	±1																			
500	1000	±2.5																			
1000	-----	±5																			
	DIBUJO: Ramella Pablo	FECHA 24/8/2021																			
	REVISO:																				
TRATAMIENTO:	APROBO:	TITULO:																			
PESO DE LA PIEZA: EN kg.	REVISIÓN	00																			
Conjunto:	CANT. DE PIEZAS P/M	CODIGO:	<b>CEA8-207-000-003</b>																		
	TOL: ± 0,08	IMPLEMENTO: Autocompactador 8 m <sup>3</sup>	ESCALA: 1:10																		
			no medir sobre el plano																		
			<b>A4</b>																		



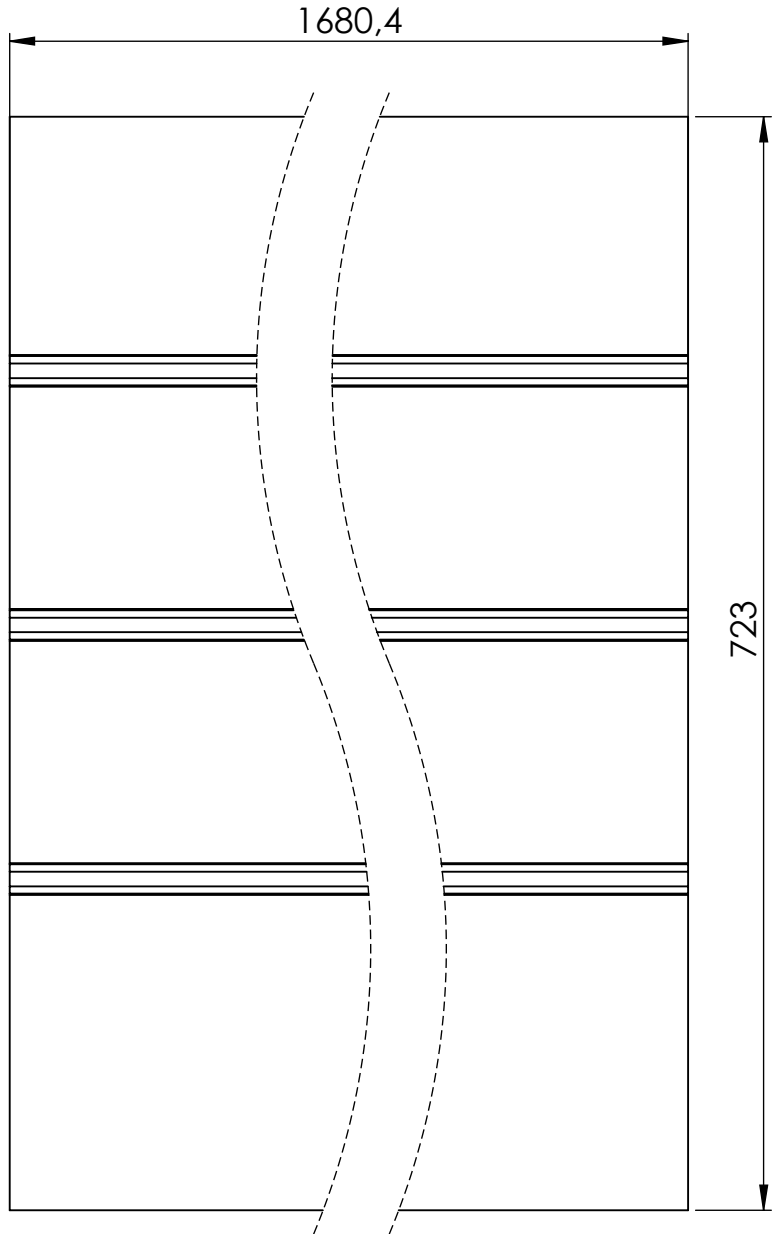
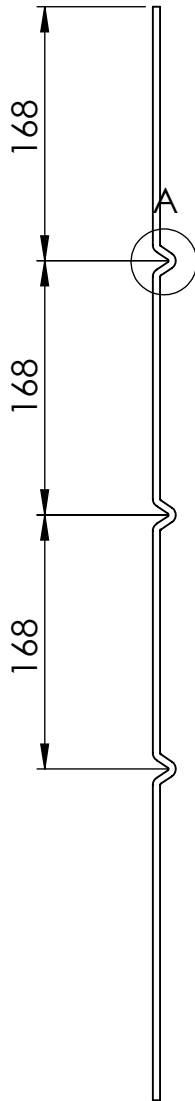
DIAMETRO: $\pm 0,1$ CHAFLAN: T x 45° DIMENSIONES: <table border="1"> <thead> <tr> <th>DESDE</th> <th>HASTA</th> <th>TOLERANCIA</th> </tr> </thead> <tbody> <tr> <td>0</td> <td>10</td> <td><math>\pm 0,1</math></td> </tr> <tr> <td>10</td> <td>100</td> <td><math>\pm 0,5</math></td> </tr> <tr> <td>100</td> <td>500</td> <td><math>\pm 1</math></td> </tr> <tr> <td>500</td> <td>1000</td> <td><math>\pm 2,5</math></td> </tr> <tr> <td>1000</td> <td></td> <td><math>\pm 5</math></td> </tr> </tbody> </table>	DESDE	HASTA	TOLERANCIA	0	10	$\pm 0,1$	10	100	$\pm 0,5$	100	500	$\pm 1$	500	1000	$\pm 2,5$	1000		$\pm 5$	MATERIAL: <b>SAE 1010</b> <b>Tubo estructural cuadrado</b>	Facultad Regional Villa María UTN	
	DESDE	HASTA	TOLERANCIA																		
	0	10	$\pm 0,1$																		
10	100	$\pm 0,5$																			
100	500	$\pm 1$																			
500	1000	$\pm 2,5$																			
1000		$\pm 5$																			
DIBUJO: Ramella Pablo	FECHA: 24/8/2021	<b>Crucero</b>																			
REVISO:																					
TRATAMIENTO:	APROBO:	TITULO:																			
PESO DE LA PIEZA: EN kg.	REVISIÓN	00	CODIGO:																		
Conjunto: Tapá lado compactación	CANT. DE PIEZAS P/M	1	<b>CEA8-207-000-004</b>																		
	TOL: $\pm 0,08$	IMPLEMENTO: <b>Autocompactador 8 m<sup>3</sup></b>	ESCALA: 1:2	<b>A4</b> no medir sobre el plano																	



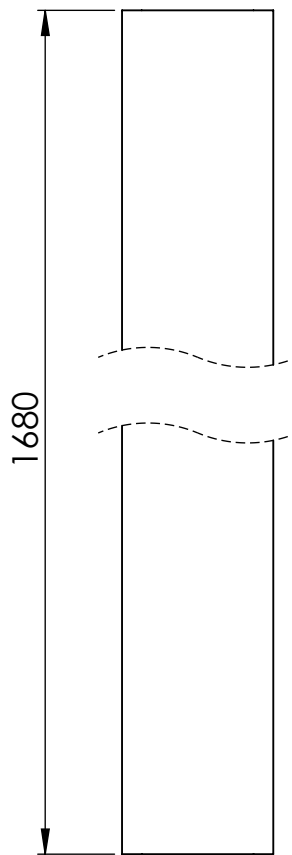
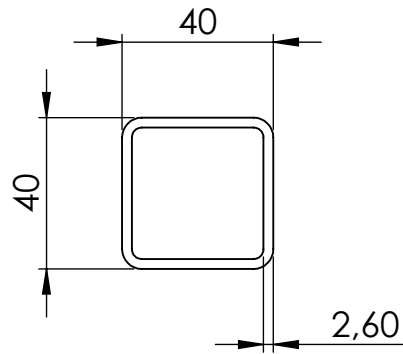
3	CEA8-208-000-003	Uña de retención	10
2	CEA8-208-000-002	Crucero	1
1	CEA8-208-000-001	Tapa	1
N.º	N.º DE PIEZA	titulo	CANTIDAD
DIAMETRO: 20.1 CHAFLAN: 1 x 45° DIMENSIONES: DESDE HASTA TOLERANCIA 0 10 ±0.1 10 100 ±0.5 100 500 ±1 500 1000 ±2.5 1000 ±5		Facultad Regional Villa Maria UTN	
TRATAMIENTO: PESO DE LA PIEZA: EN kg. Conjunto:		APROBO: REVISIÓN: 00 CANT. DE PIEZAS P/M IMPLEMENTO: Autocompactor 8 m <sup>3</sup>	
MATERIAL: DIBUJO: Pablo Ramella REVISO: FECHA: 24/8/2021		TITULO: Tapa lado contenedor	
TOL: ±0,08		CODIGO: <b>CEA8-208-000-000</b>	
		ESCALA: 1:10	
		no medir sobre el plano	
		<b>A3</b>	



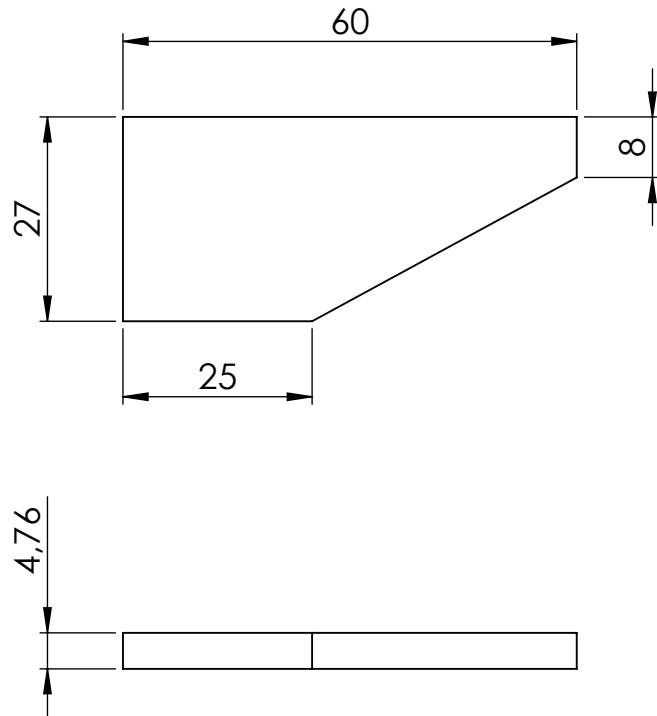
DETALLE A  
ESCALA 1 : 2



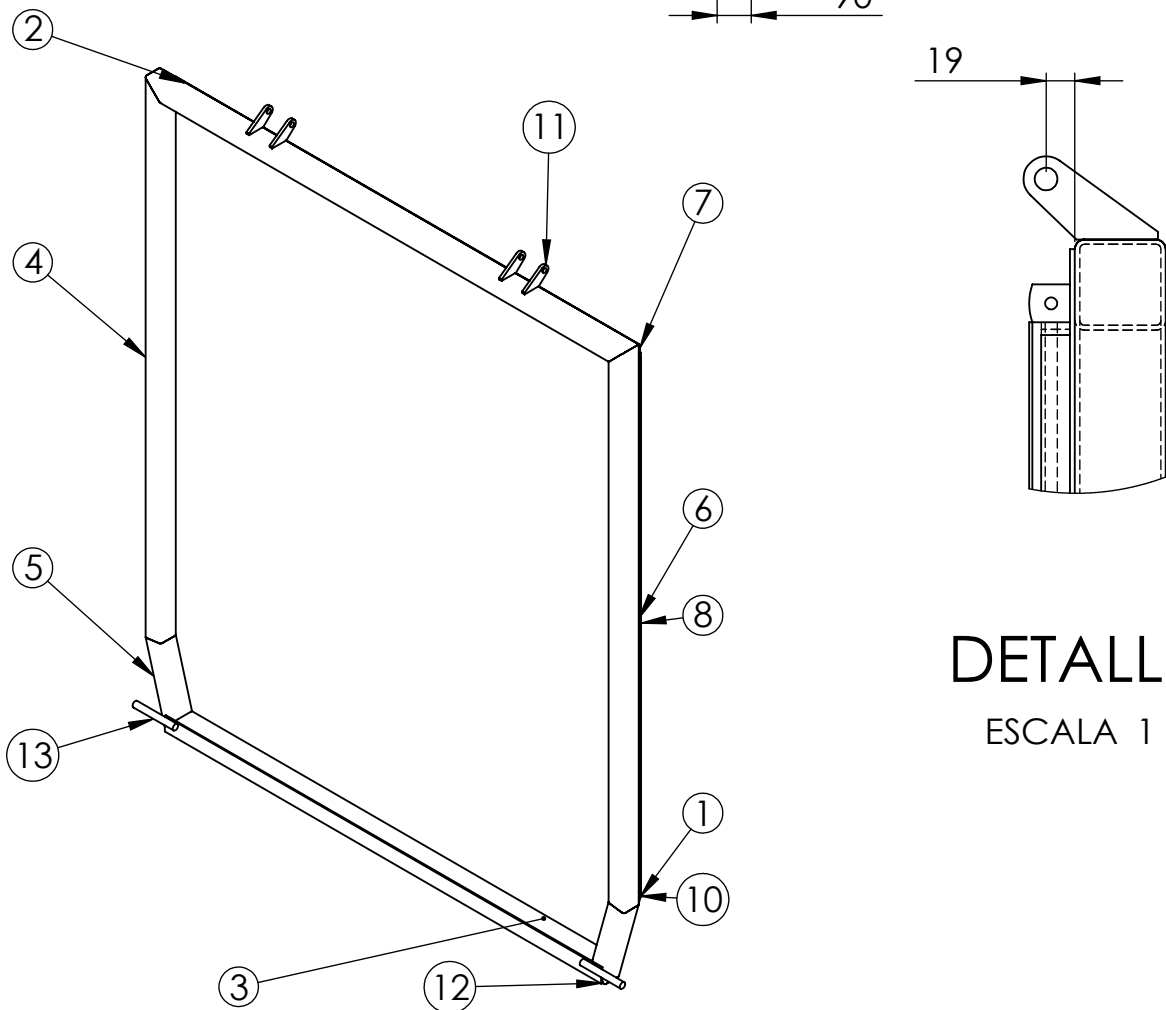
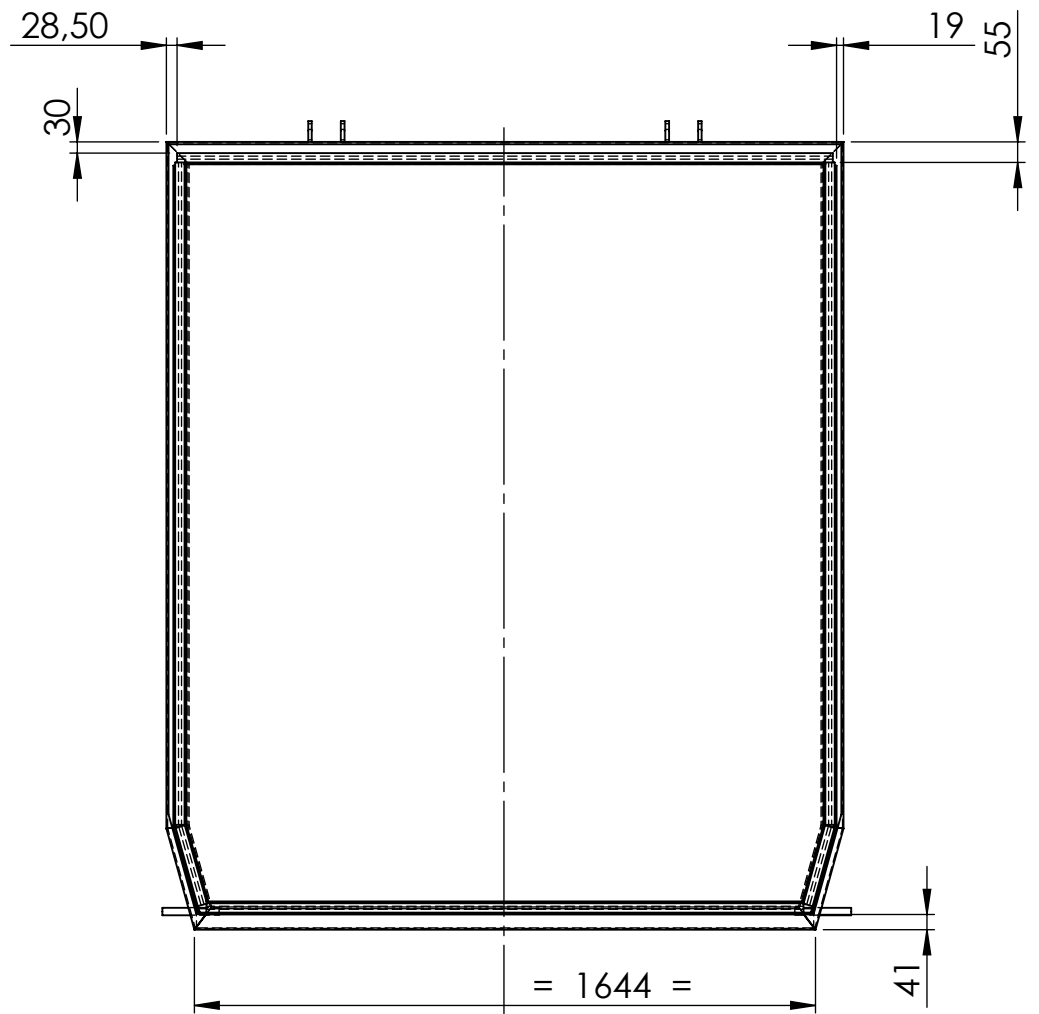
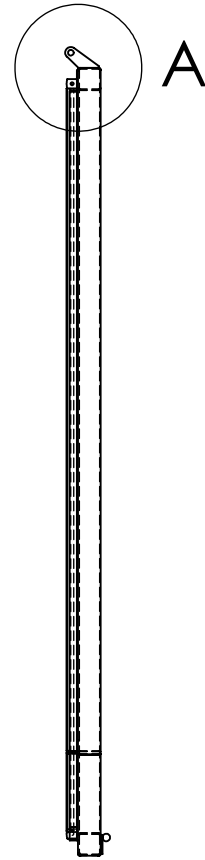
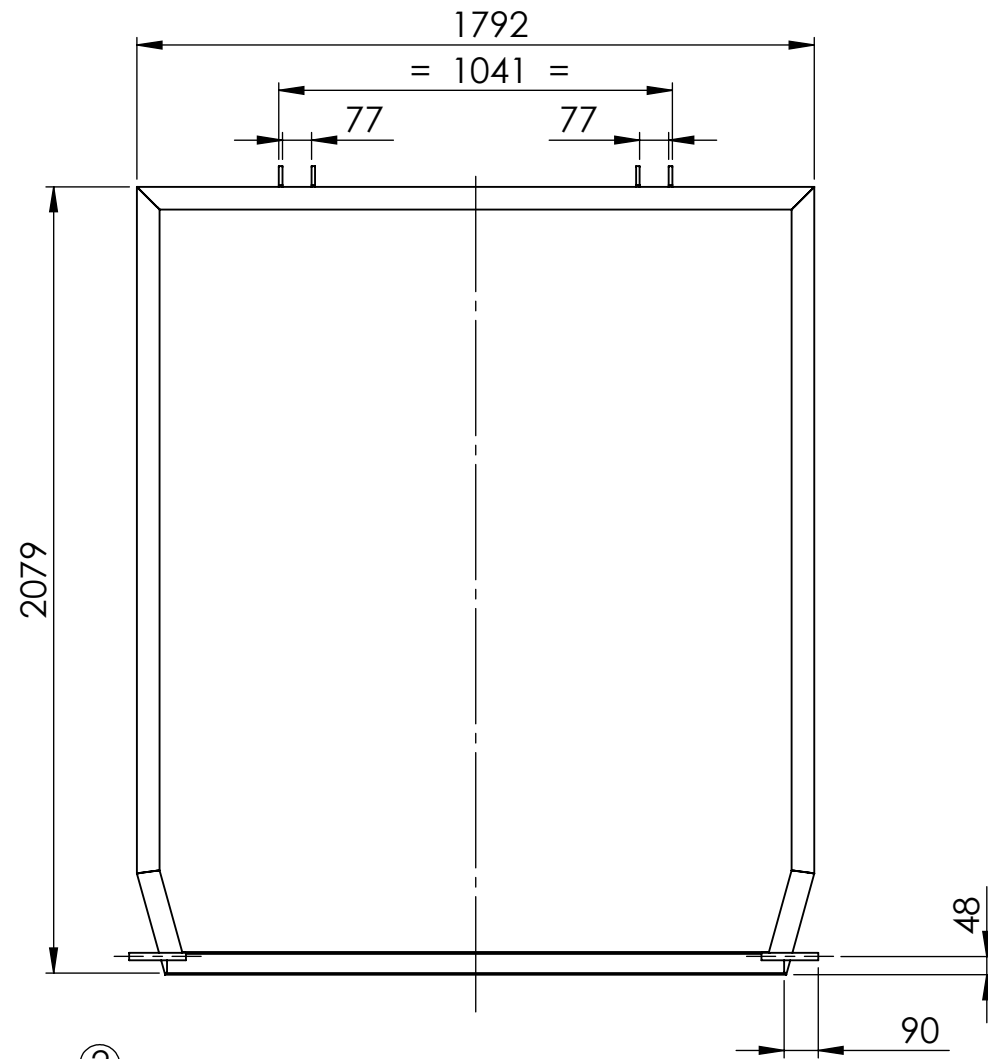
DIAMETRO: $\pm 0,1$ CHAFLAN: $1 \times 45^\circ$ DIMENSIONES: <table border="1"> <thead> <tr> <th>DESDE</th> <th>HASTA</th> <th>TOLERANCIA</th> </tr> </thead> <tbody> <tr> <td>0</td> <td>10</td> <td><math>\pm 0,1</math></td> </tr> <tr> <td>10</td> <td>100</td> <td><math>\pm 0,5</math></td> </tr> <tr> <td>100</td> <td>500</td> <td><math>\pm 1</math></td> </tr> <tr> <td>500</td> <td>1000</td> <td><math>\pm 2,5</math></td> </tr> <tr> <td>1000</td> <td></td> <td><math>\pm 5</math></td> </tr> </tbody> </table>	DESDE	HASTA	TOLERANCIA	0	10	$\pm 0,1$	10	100	$\pm 0,5$	100	500	$\pm 1$	500	1000	$\pm 2,5$	1000		$\pm 5$	MATERIAL: chapa 3/16" (4.75 mm)	Facultad Regional Villa María UTN	
	DESDE	HASTA	TOLERANCIA																		
0	10	$\pm 0,1$																			
10	100	$\pm 0,5$																			
100	500	$\pm 1$																			
500	1000	$\pm 2,5$																			
1000		$\pm 5$																			
	DIBUJO: Ramella Pablo	FECHA 24/8/2021																			
TRATAMIENTO:	APROBO:	TITULO: <b>Tapa</b>																			
PESO DE LA PIEZA: EN kg.	REVISIÓN	00																			
Conjunto: Tapa lado contenedor	CANT. DE PIEZAS P/M	2	CODIGO: <b>CEA8-208-000-001</b>																		
TOL: $\pm 0,08$	IMPLEMENTO: Autocompactador 8 m <sup>3</sup>	ESCALA: 1:5	<b>A4</b> no medir sobre el plano																		



DIAMETRO: $\pm 0,1$ CHAFLAN: $1 \times 45^\circ$ DIMENSIONES: <table border="1"> <thead> <tr> <th>DESDE</th> <th>HASTA</th> <th>TOLERANCIA</th> </tr> </thead> <tbody> <tr> <td>0</td> <td>10</td> <td><math>\pm 0,1</math></td> </tr> <tr> <td>10</td> <td>100</td> <td><math>\pm 0,5</math></td> </tr> <tr> <td>100</td> <td>500</td> <td><math>\pm 1</math></td> </tr> <tr> <td>500</td> <td>1000</td> <td><math>\pm 2,5</math></td> </tr> <tr> <td>1000</td> <td></td> <td><math>\pm 5</math></td> </tr> </tbody> </table>	DESDE	HASTA	TOLERANCIA	0	10	$\pm 0,1$	10	100	$\pm 0,5$	100	500	$\pm 1$	500	1000	$\pm 2,5$	1000		$\pm 5$	MATERIAL: <b>SAE 1010</b> <b>Tubo estructural cuadrado</b>		Facultad Regional Villa María UTN	
	DESDE	HASTA	TOLERANCIA																			
	0	10	$\pm 0,1$																			
10	100	$\pm 0,5$																				
100	500	$\pm 1$																				
500	1000	$\pm 2,5$																				
1000		$\pm 5$																				
DIBUJO: Ramella Pablo	FECHA 24/8/2021	<b>Crucero</b>																				
REVISO:																						
TRATAMIENTO:	APROBO:	TITULO:																				
PESO DE LA PIEZA: EN kg.	REVISIÓN	00	CODIGO:																			
Conjunto: Tapá lado contenedor	CANT. DE PIEZAS P/M	1	<b>CEA8-208-000-002</b>																			
	TOL: $\pm 0,08$	IMPLEMENTO: <b>Autocompactor 8 m<sup>3</sup></b>	ESCALA: 1:2	<b>A4</b> no medir sobre el plano																		



DIAMETRO: $\pm 0.1$ CHAFLAN: $\pm$ X 45° DIMENSIONES: <table border="1"> <thead> <tr> <th>DESDE</th> <th>HASTA</th> <th>TOLERANCIA</th> </tr> </thead> <tbody> <tr> <td>0</td> <td>10</td> <td><math>\pm 0.1</math></td> </tr> <tr> <td>10</td> <td>100</td> <td><math>\pm 0.5</math></td> </tr> <tr> <td>100</td> <td>500</td> <td><math>\pm 1</math></td> </tr> <tr> <td>500</td> <td>1000</td> <td><math>\pm 2.5</math></td> </tr> <tr> <td>1000</td> <td></td> <td><math>\pm 5</math></td> </tr> </tbody> </table>	DESDE	HASTA	TOLERANCIA	0	10	$\pm 0.1$	10	100	$\pm 0.5$	100	500	$\pm 1$	500	1000	$\pm 2.5$	1000		$\pm 5$	MATERIAL: <b>SAE 1010</b> <b>chapa 3/16" (4.75 mm)</b>	Facultad Regional Villa María UTN	
	DESDE	HASTA	TOLERANCIA																		
	0	10	$\pm 0.1$																		
10	100	$\pm 0.5$																			
100	500	$\pm 1$																			
500	1000	$\pm 2.5$																			
1000		$\pm 5$																			
DIBUJO: Ramella Pablo	FECHA 24/8/2021	<b>Uña de retención</b>																			
REVISO:																					
TRATAMIENTO:	APROBO:	<b>Uña de retención</b>																			
PESO DE LA PIEZA: EN kg.	REVISIÓN			00																	
Conjunto: Tapá lado contenedor	CANT. DE PIEZAS P/M	10	CODIGO: <b>CEA8-208-000-003</b>	<b>A4</b>																	
TOL: $\pm 0,08$	IMPLEMENTO: <b>Autocompactador 8 m<sup>3</sup></b>		ESCALA: <b>1:1</b>		no medir sobre el plano																

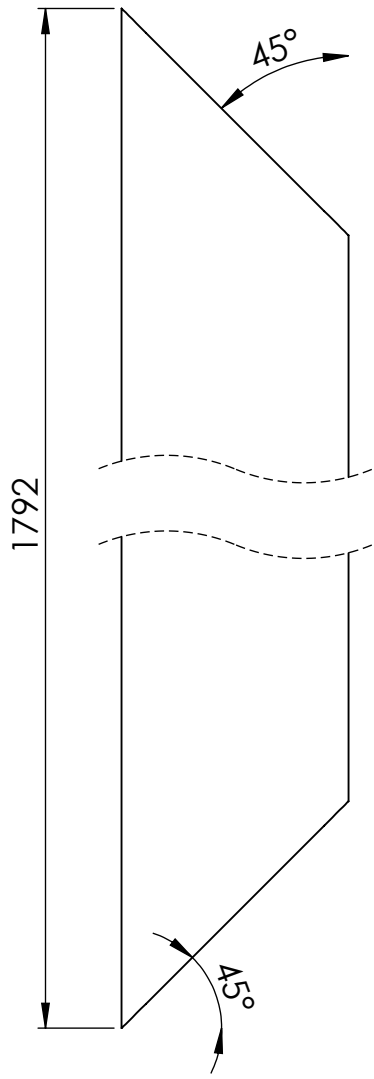
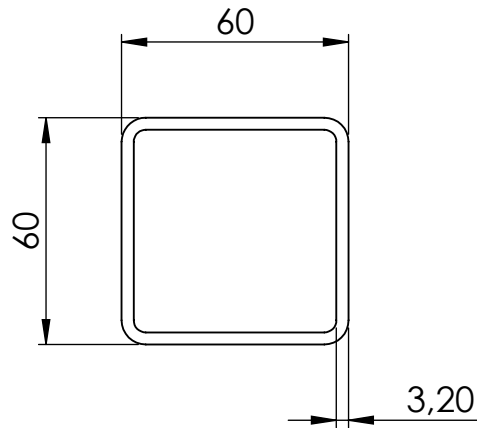


DETALLE A  
ESCALA 1 : 5

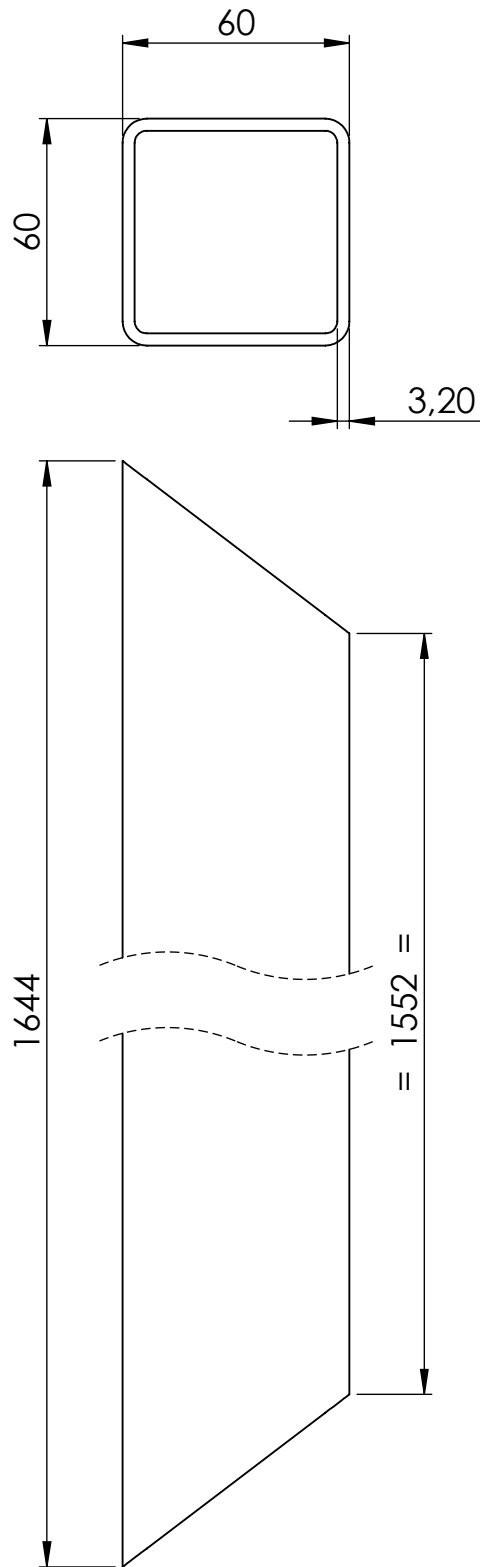
13	CEA8-202-005-001	Perno	2
12	CEA8-209-000-011	Refuerzo	1
11	CEA8-209-000-010	Bisagra	4
10	CEA8-209-000-009	Burlete oblicuo	2
9	CEA8-209-000-008	Burlete inf	1
8	CEA8-209-000-007	Burlete lateral	2
7	CEA8-209-000-006	Burlete sup	1
6	CEA8-209-000-005	Tapa	1
5	CEA8-209-000-004	Oblicuo	2
4	CEA8-209-000-003	Lateral	2
3	CEA8-209-000-002	Base	1
2	CEA8-209-000-001	Dintel	1
1	CEA8-209-001-000	Cubre burlete titulo	1
N.º	N.º DE PIEZA	titulo	CANTIDAD

<small>DIAMETRO: ±0.1</small> <small>CHAFLAN: 1 x 45°</small> <small>DIMENSIONES:</small> <table border="1"> <thead> <tr> <th>DESDE</th> <th>HASTA</th> <th>TOLERANCIA</th> </tr> </thead> <tbody> <tr> <td>0</td> <td>10</td> <td>±0.1</td> </tr> <tr> <td>10</td> <td>100</td> <td>±0.5</td> </tr> <tr> <td>100</td> <td>500</td> <td>±1</td> </tr> <tr> <td>500</td> <td>1000</td> <td>±2.5</td> </tr> <tr> <td>1000</td> <td>-----</td> <td>±5</td> </tr> </tbody> </table>	DESDE	HASTA	TOLERANCIA	0	10	±0.1	10	100	±0.5	100	500	±1	500	1000	±2.5	1000	-----	±5	MATERIAL:  DIBUJO:  REVISO:  APROBO:  PESO DE LA PIEZA: EN kg. Conjunto:	MATERIA:  FECHA: 25/8/2021  REVISIÓN: 00  CANT. DE PIEZAS P/M  IMPLEMENTO: Autocompactor 8 m <sup>3</sup>	Facultad Regional Villa Maria UTN  TITULO: Compuerta trasera  CODIGO <b>CEA8-209-000-000</b> ESCALA: 1:20	no medir sobre el plano    <b>A3</b>
DESDE	HASTA	TOLERANCIA																				
0	10	±0.1																				
10	100	±0.5																				
100	500	±1																				
500	1000	±2.5																				
1000	-----	±5																				



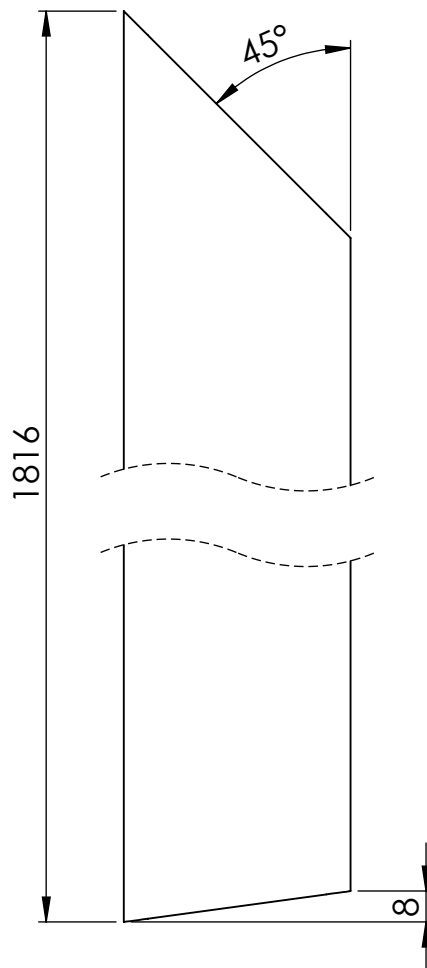
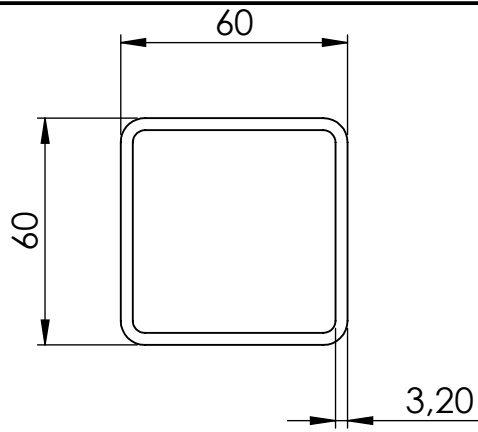


DIAMETRO: $\pm 0,1$ CHAFLAN: $1 \times 45^\circ$ DIMENSIONES: <table border="1"> <thead> <tr> <th>DESDE</th> <th>HASTA</th> <th>TOLERANCIA</th> </tr> </thead> <tbody> <tr> <td>0</td> <td>10</td> <td><math>\pm 0,1</math></td> </tr> <tr> <td>10</td> <td>100</td> <td><math>\pm 0,5</math></td> </tr> <tr> <td>100</td> <td>500</td> <td><math>\pm 1</math></td> </tr> <tr> <td>500</td> <td>1000</td> <td><math>\pm 2,5</math></td> </tr> <tr> <td>1000</td> <td></td> <td><math>\pm 5</math></td> </tr> </tbody> </table>	DESDE	HASTA	TOLERANCIA	0	10	$\pm 0,1$	10	100	$\pm 0,5$	100	500	$\pm 1$	500	1000	$\pm 2,5$	1000		$\pm 5$	MATERIAL: <b>SAE 1010</b> Tubo estructural cuadrado	Facultad Regional Villa María UTN	
	DESDE	HASTA	TOLERANCIA																		
	0	10	$\pm 0,1$																		
10	100	$\pm 0,5$																			
100	500	$\pm 1$																			
500	1000	$\pm 2,5$																			
1000		$\pm 5$																			
	DIBUJO: Ramella Pablo	FECHA 25/8/2021																			
	REVISO:																				
TRATAMIENTO:	APROBO:	TITULO: <b>Dintel</b>																			
PESO DE LA PIEZA: EN kg.	REVISIÓN	00																			
Conjunto: Compuerta contenedor	CANT. DE PIEZAS P/M	1	CODIGO: <b>CEA8-209-000-001</b>																		
TOL: $\pm 0,08$	IMPLEMENTO: Autocompactor 8 m <sup>3</sup>	ESCALA: 1:2	<b>A4</b> no medir sobre el plano																		

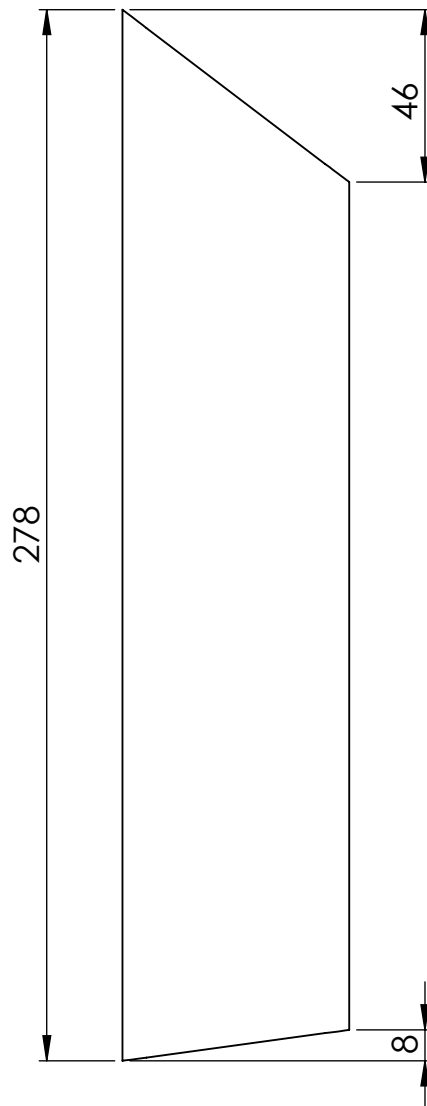
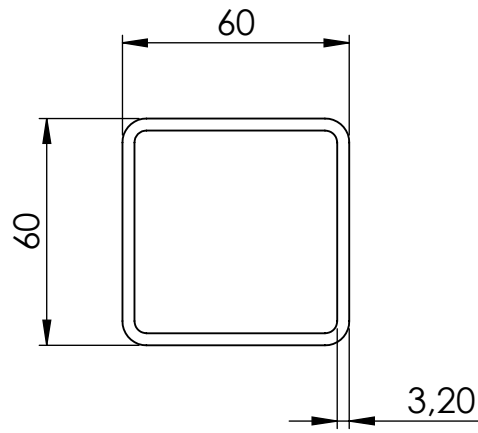


DIAMETRO: $\pm 0,1$ CHAFLAN: $1 \times 45^\circ$ DIMENSIONES: <table border="1"> <thead> <tr> <th>DESDE</th> <th>HASTA</th> <th>TOLERANCIA</th> </tr> </thead> <tbody> <tr> <td>0</td> <td>10</td> <td><math>\pm 0,1</math></td> </tr> <tr> <td>10</td> <td>100</td> <td><math>\pm 0,5</math></td> </tr> <tr> <td>100</td> <td>500</td> <td><math>\pm 1</math></td> </tr> <tr> <td>500</td> <td>1000</td> <td><math>\pm 2,5</math></td> </tr> <tr> <td>1000</td> <td></td> <td><math>\pm 5</math></td> </tr> </tbody> </table>	DESDE	HASTA	TOLERANCIA	0	10	$\pm 0,1$	10	100	$\pm 0,5$	100	500	$\pm 1$	500	1000	$\pm 2,5$	1000		$\pm 5$	MATERIAL: <b>SAE 1010</b> <b>Tubo estructural cuadrado</b>	Facultad Regional Villa María UTN	
	DESDE	HASTA	TOLERANCIA																		
	0	10	$\pm 0,1$																		
10	100	$\pm 0,5$																			
100	500	$\pm 1$																			
500	1000	$\pm 2,5$																			
1000		$\pm 5$																			
	DIBUJO: Ramella Pablo	FECHA 25/8/2021																			
	REVISO:																				
TRATAMIENTO:	APROBO:	TITULO: <b>Base</b>																			
PESO DE LA PIEZA: EN kg.	REVISIÓN	00																			
Conjunto: Compuerta contenedor	CANT. DE PIEZAS P/M	1	CODIGO: <b>CEA8-209-000-002</b>																		
TOL: $\pm 0,08$	IMPLEMENTO: <b>Autocompactor 8 m<sup>3</sup></b>		ESCALA: <b>1:2</b> no medir sobre el plano																		

**A4**

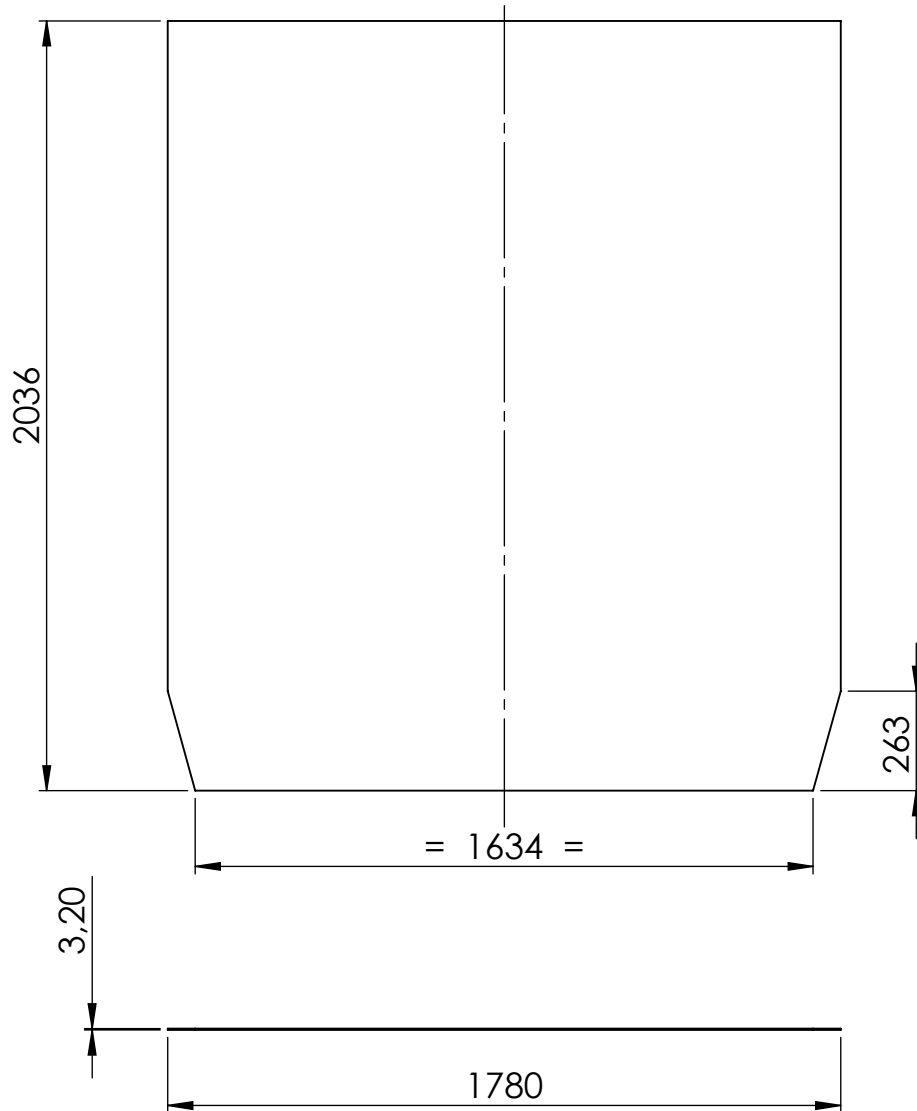


DIAMETRO: $\pm 0,1$ CHAFLAN: $1 \times 45^\circ$ DIMENSIONES: <table border="1"> <thead> <tr> <th>DESDE</th> <th>HASTA</th> <th>TOLERANCIA</th> </tr> </thead> <tbody> <tr> <td>0</td> <td>10</td> <td><math>\pm 0,1</math></td> </tr> <tr> <td>10</td> <td>100</td> <td><math>\pm 0,5</math></td> </tr> <tr> <td>100</td> <td>500</td> <td><math>\pm 1</math></td> </tr> <tr> <td>500</td> <td>1000</td> <td><math>\pm 2,5</math></td> </tr> <tr> <td>1000</td> <td></td> <td><math>\pm 5</math></td> </tr> </tbody> </table>	DESDE	HASTA	TOLERANCIA	0	10	$\pm 0,1$	10	100	$\pm 0,5$	100	500	$\pm 1$	500	1000	$\pm 2,5$	1000		$\pm 5$	MATERIAL: <b>SAE 1010</b> <b>Tubo estructural cuadrado</b>		Facultad Regional Villa María UTN	
	DESDE	HASTA	TOLERANCIA																			
	0	10	$\pm 0,1$																			
10	100	$\pm 0,5$																				
100	500	$\pm 1$																				
500	1000	$\pm 2,5$																				
1000		$\pm 5$																				
DIBUJO: Ramella Pablo		FECHA 25/8/2021																				
REVISIÓN:																						
TRATAMIENTO:	APROBO:	TITULO: <b>Lateral</b>																				
PESO DE LA PIEZA: EN kg.	REVISIÓN	00																				
Conjunto: Compuerta contenedor	CANT. DE PIEZAS P/M	2	CODIGO: <b>CEA8-209-000-003</b>	<b>A4</b>																		
	TOL: $\pm 0,08$	IMPLEMENTO: <b>Autocompactador 8 m<sup>3</sup></b>	ESCALA: 1:2		no medir sobre el plano																	

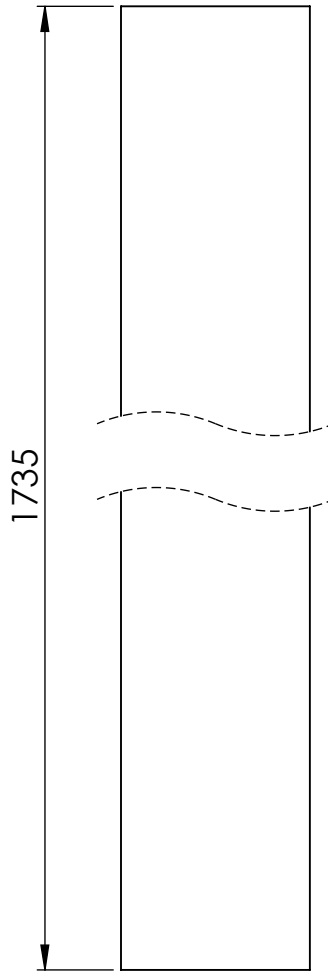
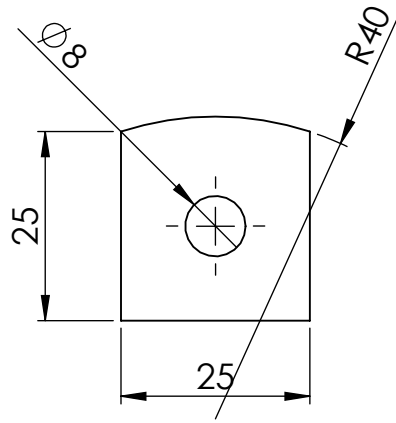


DIAMETRO: $\pm 0,1$ CHAFLAN: $1 \times 45^\circ$ DIMENSIONES: <table border="1"> <thead> <tr> <th>DESDE</th> <th>HASTA</th> <th>TOLERANCIA</th> </tr> </thead> <tbody> <tr> <td>0</td> <td>10</td> <td><math>\pm 0,1</math></td> </tr> <tr> <td>10</td> <td>100</td> <td><math>\pm 0,5</math></td> </tr> <tr> <td>100</td> <td>500</td> <td><math>\pm 1</math></td> </tr> <tr> <td>500</td> <td>1000</td> <td><math>\pm 2,5</math></td> </tr> <tr> <td>1000</td> <td></td> <td><math>\pm 5</math></td> </tr> </tbody> </table>	DESDE	HASTA	TOLERANCIA	0	10	$\pm 0,1$	10	100	$\pm 0,5$	100	500	$\pm 1$	500	1000	$\pm 2,5$	1000		$\pm 5$	MATERIAL: <b>SAE 1010</b> <b>Tubo estructural cuadrado</b>	Facultad Regional Villa María UTN	
	DESDE	HASTA	TOLERANCIA																		
	0	10	$\pm 0,1$																		
10	100	$\pm 0,5$																			
100	500	$\pm 1$																			
500	1000	$\pm 2,5$																			
1000		$\pm 5$																			
	DIBUJO: Ramella Pablo	FECHA 26/8/2021																			
	REVISO:																				
TRATAMIENTO:	APROBO:	TITULO: <b>Oblicuo</b>																			
PESO DE LA PIEZA: EN kg.	REVISIÓN	00																			
Conjunto: Compuerta contenedor	CANT. DE PIEZAS P/M	2	CODIGO: <b>CEA8-209-000-004</b>																		
	TOL: $\pm 0,08$	IMPLEMENTO: <b>Autocompactor 8 m<sup>3</sup></b>	ESCALA: 1:2																		
			no medir sobre el plano																		

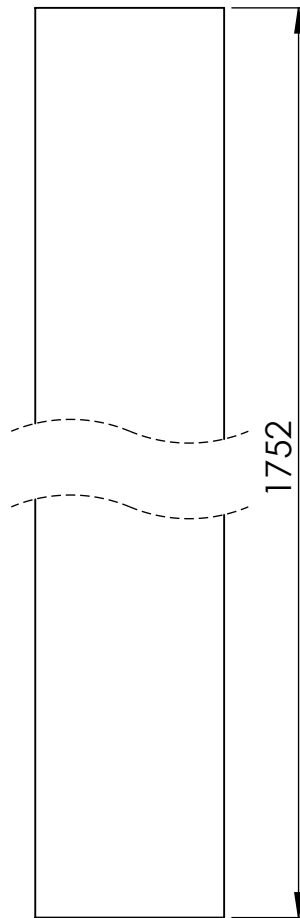
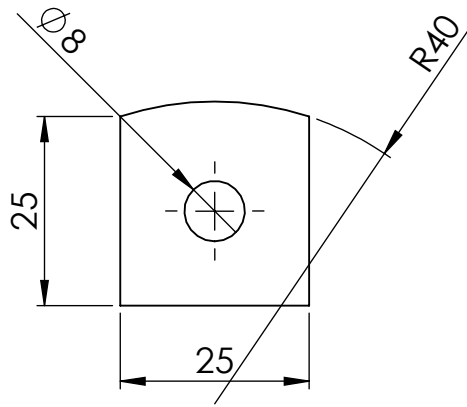
**A4**



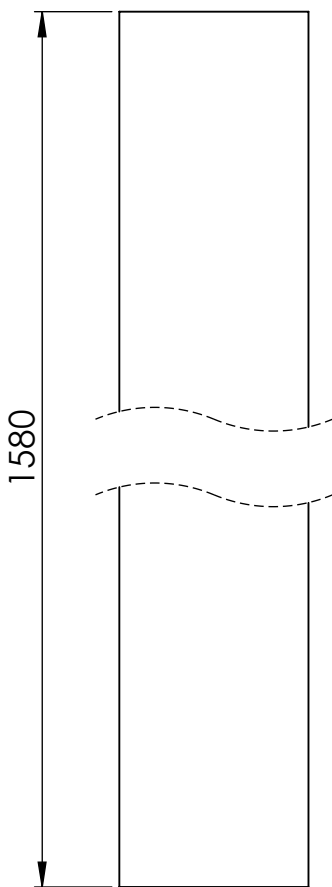
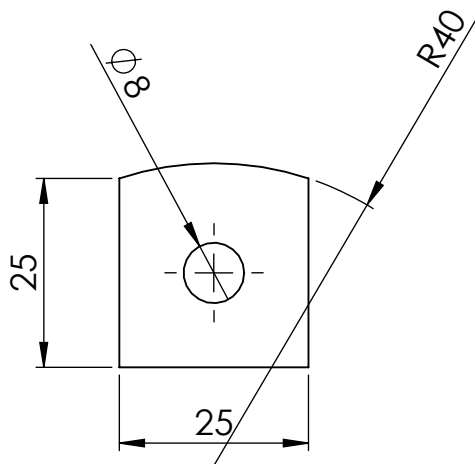
DIAMETRO: $\pm 0,1$ CHAFLAN: $1 \times 45^\circ$ DIMENSIONES: <table border="1"> <thead> <tr> <th>DESDE</th> <th>HASTA</th> <th>TOLERANCIA</th> </tr> </thead> <tbody> <tr> <td>0</td> <td>10</td> <td><math>\pm 0,1</math></td> </tr> <tr> <td>10</td> <td>100</td> <td><math>\pm 0,5</math></td> </tr> <tr> <td>100</td> <td>500</td> <td><math>\pm 1</math></td> </tr> <tr> <td>500</td> <td>1000</td> <td><math>\pm 2,5</math></td> </tr> <tr> <td>1000</td> <td></td> <td><math>\pm 5</math></td> </tr> </tbody> </table>	DESDE	HASTA	TOLERANCIA	0	10	$\pm 0,1$	10	100	$\pm 0,5$	100	500	$\pm 1$	500	1000	$\pm 2,5$	1000		$\pm 5$	MATERIAL: <b>SAE 1010</b> <b>1/8" (3.25 mm)</b>		Facultad Regional Villa María UTN	
	DESDE	HASTA	TOLERANCIA																			
	0	10	$\pm 0,1$																			
10	100	$\pm 0,5$																				
100	500	$\pm 1$																				
500	1000	$\pm 2,5$																				
1000		$\pm 5$																				
DIBUJO: Ramella Pablo		FECHA 25/8/2021																				
REVISO:																						
TRATAMIENTO:	APROBO:	TITULO: <b>Tapa</b>																				
PESO DE LA PIEZA: EN kg.	REVISIÓN	00	CODIGO: <b>CEA8-209-000-005</b>																			
Conjunto: Compuerta contenedor	CANT. DE PIEZAS P/M	1	<b>A4</b>																			
	TOL: $\pm 0,08$	IMPLEMENTO: <b>Autocompactor 8 m<sup>3</sup></b>	ESCALA: 1:20	no medir sobre el plano																		



DIAMETRO: $\pm 0,1$ CHAFLAN: $1 \times 45^\circ$ DIMENSIONES: <table border="1"> <thead> <tr> <th>DESDE</th> <th>HASTA</th> <th>TOLERANCIA</th> </tr> </thead> <tbody> <tr> <td>0</td> <td>10</td> <td><math>\pm 0,1</math></td> </tr> <tr> <td>10</td> <td>100</td> <td><math>\pm 0,5</math></td> </tr> <tr> <td>100</td> <td>500</td> <td><math>\pm 1</math></td> </tr> <tr> <td>500</td> <td>1000</td> <td><math>\pm 2,5</math></td> </tr> <tr> <td>1000</td> <td></td> <td><math>\pm 5</math></td> </tr> </tbody> </table>	DESDE	HASTA	TOLERANCIA	0	10	$\pm 0,1$	10	100	$\pm 0,5$	100	500	$\pm 1$	500	1000	$\pm 2,5$	1000		$\pm 5$	<b>MATERIAL:</b> <b>NEOPRENO</b> <b>Burlete 4220</b>		Facultad Regional Villa María UTN	
	DESDE	HASTA	TOLERANCIA																			
	0	10	$\pm 0,1$																			
10	100	$\pm 0,5$																				
100	500	$\pm 1$																				
500	1000	$\pm 2,5$																				
1000		$\pm 5$																				
<b>DIBUJO:</b> Ramella Pablo	<b>FECHA:</b> 25/8/2021																					
<b>REVISO:</b>																						
<b>TRATAMIENTO:</b>	<b>APROBO:</b>	<b>TITULO:</b> <b>Burlete sup</b>																				
<b>PESO DE LA PIEZA:</b> <b>EN kg.</b>	<b>REVISIÓN</b>	<b>00</b>																				
<b>Conjunto:</b> <b>Compuerta contenedor</b>	<b>CANT. DE PIEZAS P/M</b>	<b>0</b>	<b>CODIGO:</b> <b>CEA8-209-000-006</b>	<b>A4</b>																		
<b>TOL:</b> $\pm 0,08$	<b>IMPLEMENTO:</b> <b>Autocompactador 8 m<sup>3</sup></b>		<b>ESCALA:</b> 1:1		no medir sobre el plano																	

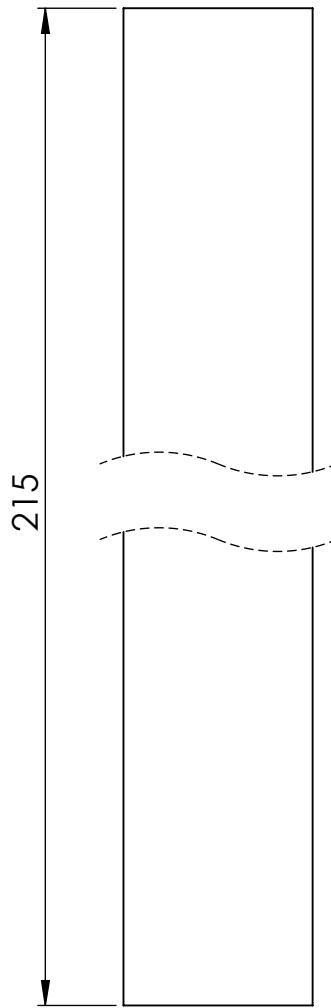
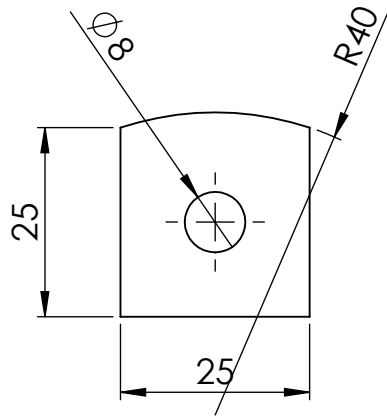




DIAMETRO: $\pm 0,1$ CHAFLAN: $1 \times 45^\circ$ DIMENSIONES: <table border="1"> <thead> <tr> <th>DESDE</th> <th>HASTA</th> <th>TOLERANCIA</th> </tr> </thead> <tbody> <tr> <td>0</td> <td>10</td> <td><math>\pm 0,1</math></td> </tr> <tr> <td>10</td> <td>100</td> <td><math>\pm 0,5</math></td> </tr> <tr> <td>100</td> <td>500</td> <td><math>\pm 1</math></td> </tr> <tr> <td>500</td> <td>1000</td> <td><math>\pm 2,5</math></td> </tr> <tr> <td>1000</td> <td></td> <td><math>\pm 5</math></td> </tr> </tbody> </table>	DESDE	HASTA	TOLERANCIA	0	10	$\pm 0,1$	10	100	$\pm 0,5$	100	500	$\pm 1$	500	1000	$\pm 2,5$	1000		$\pm 5$	MATERIAL: <b>NEOPRENO</b> <b>Burlete 4220</b>		Facultad Regional Villa María UTN	
	DESDE	HASTA	TOLERANCIA																			
	0	10	$\pm 0,1$																			
10	100	$\pm 0,5$																				
100	500	$\pm 1$																				
500	1000	$\pm 2,5$																				
1000		$\pm 5$																				
DIBUJO: Ramella Pablo		FECHA 25/8/2021																				
REVISO:																						
TRATAMIENTO:	APROBO:	TITULO: <b>Burlete lateral</b>																				
PESO DE LA PIEZA: EN kg.	REVISIÓN	00																				
Conjunto: Compuerta contenedor	CANT. DE PIEZAS P/M	2	CODIGO: <b>CEA8-209-000-007</b>	<b>A4</b>																		
TOL: $\pm 0,08$	IMPLEMENTO: Autocompactor 8 m <sup>3</sup>		ESCALA: 1:1		no medir sobre el plano																	

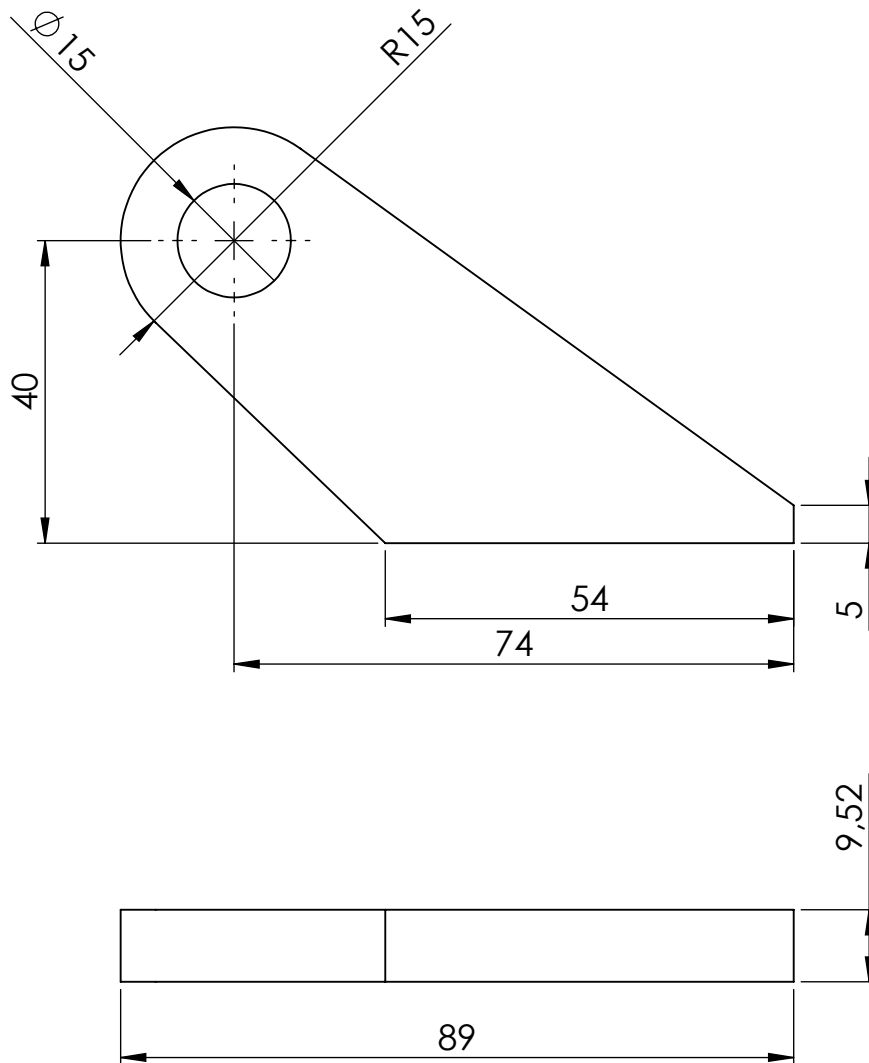




DIAMETRO: $\pm 0,1$ CHAFLAN: $1 \times 45^\circ$ DIMENSIONES: <table border="1"> <thead> <tr> <th>DESDE</th> <th>HASTA</th> <th>TOLERANCIA</th> </tr> </thead> <tbody> <tr> <td>0</td> <td>10</td> <td><math>\pm 0,1</math></td> </tr> <tr> <td>10</td> <td>100</td> <td><math>\pm 0,5</math></td> </tr> <tr> <td>100</td> <td>500</td> <td><math>\pm 1</math></td> </tr> <tr> <td>500</td> <td>1000</td> <td><math>\pm 2,5</math></td> </tr> <tr> <td>1000</td> <td>-----</td> <td><math>\pm 5</math></td> </tr> </tbody> </table>	DESDE	HASTA	TOLERANCIA	0	10	$\pm 0,1$	10	100	$\pm 0,5$	100	500	$\pm 1$	500	1000	$\pm 2,5$	1000	-----	$\pm 5$	<b>MATERIAL:</b> <b>NEOPRENO</b> <b>Burlete 4220</b>		Facultad Regional Villa María UTN	
	DESDE	HASTA	TOLERANCIA																			
	0	10	$\pm 0,1$																			
10	100	$\pm 0,5$																				
100	500	$\pm 1$																				
500	1000	$\pm 2,5$																				
1000	-----	$\pm 5$																				
<b>DIBUJO:</b> Ramella Pablo	<b>FECHA:</b> 25/8/2021																					
<b>REVISO:</b>																						
<b>TRATAMIENTO:</b>	<b>APROBO:</b>	<b>TITULO:</b> <b>Burlete inf</b>																				
<b>PESO DE LA PIEZA:</b> <b>EN kg.</b>	<b>REVISIÓN</b>	<b>00</b>																				
<b>Conjunto:</b> <b>Compuerta contenedor</b>	<b>CANT. DE PIEZAS P/M</b>	<b>1</b>	<b>CODIGO:</b> <b>CEA8-209-000-008</b>	<b>A4</b>																		
<b>TOL:</b> $\pm 0,08$	<b>IMPLEMENTO:</b> <b>Autocompactador 8 m<sup>3</sup></b>		<b>ESCALA:</b> 1:1		no medir sobre el plano																	

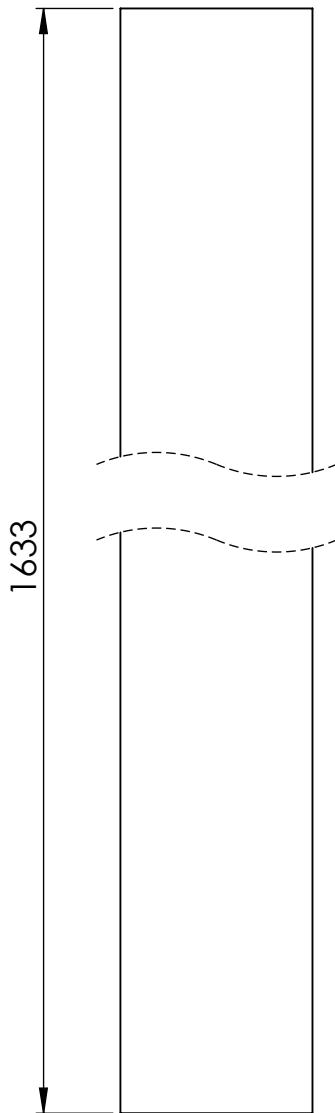
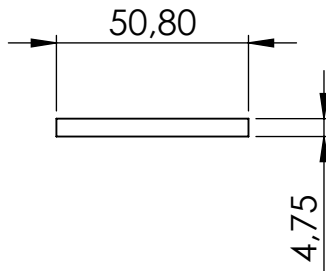




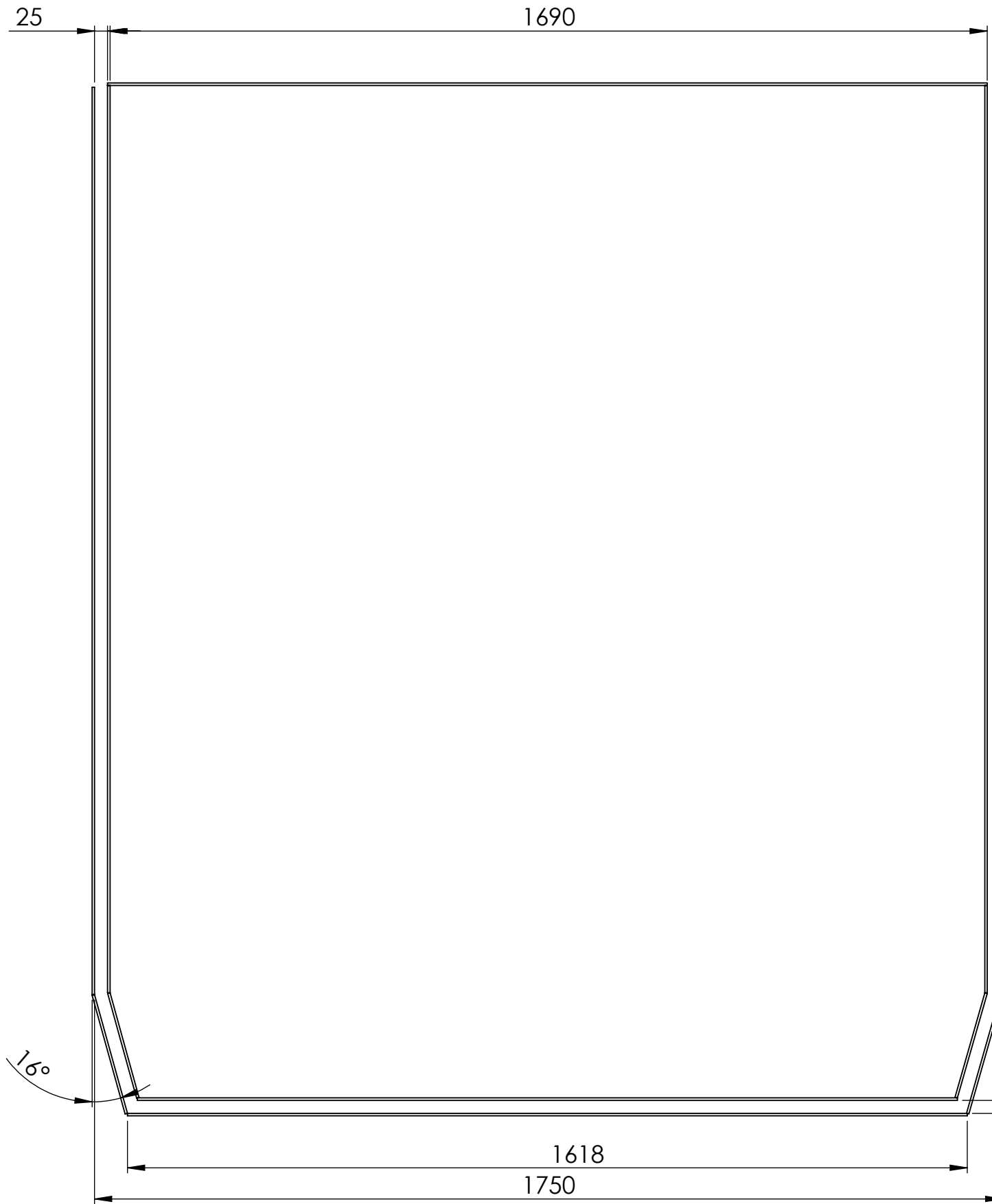
DIAMETRO: $\pm 0,1$ CHAFLAN: $1 \times 45^\circ$ DIMENSIONES: DESDE    HASTA    TOLERANCIA 0        10 $\pm 0,1$ 10       100 $\pm 0,5$ 100      500 $\pm 1$ 500      1000 $\pm 2,5$ 1000 $\pm 5$	MATERIAL: <b>NEOPRENO</b> <b>Burlete 4220</b>		Facultad Regional Villa María UTN			
	DIBUJO: Ramella Pablo	FECHA 25/8/2021				
	REVISIÓN: 					
TRATAMIENTO:	APROBO:	TITULO: <b>Burlete oblicuo</b>				
PESO DE LA PIEZA: EN kg.	REVISIÓN	00				
Conjunto: Compuerta contenedor	CANT. DE PIEZAS P/M	2	CODIGO: <b>CEA8-209-000-009</b>	<b>A4</b>		
  TOL: $\pm 0,08$	IMPLEMENTO: Autocompactador 8 m <sup>3</sup>		ESCALA: 1:1		no medir sobre el plano	



DIAMETRO: $\pm 0,1$ CHAFLAN: $1 \times 45^\circ$ DIMENSIONES: DESDE    HASTA    TOLERANCIA 0        10 $\pm 0,1$ 10       100 $\pm 0,5$ 100      500 $\pm 1$ 500     1000 $\pm 2,5$ 1000 $\pm 5$	MATERIAL: <b>SAE 1010</b> <b>3/8" (9.52 mm)</b>		Facultad Regional Villa María UTN			
	DIBUJO: Ramella Pablo	FECHA 25/8/2021			<b>Bisagra</b>	
	REVISO:					
TRATAMIENTO:	APROBO:	<b>Bisagra</b>		TITULO:		
PESO DE LA PIEZA: EN kg.	REVISIÓN			00		
Conjunto: Compuerta contenedor	CANT. DE PIEZAS P/M	4	CODIGO: <b>CEA8-209-000-010</b>	<b>A4</b>		
  TOL: $\pm 0,08$	IMPLEMENTO: <b>Autocompactor 8 m<sup>3</sup></b>		ESCALA:    1:1		no medir sobre el plano	

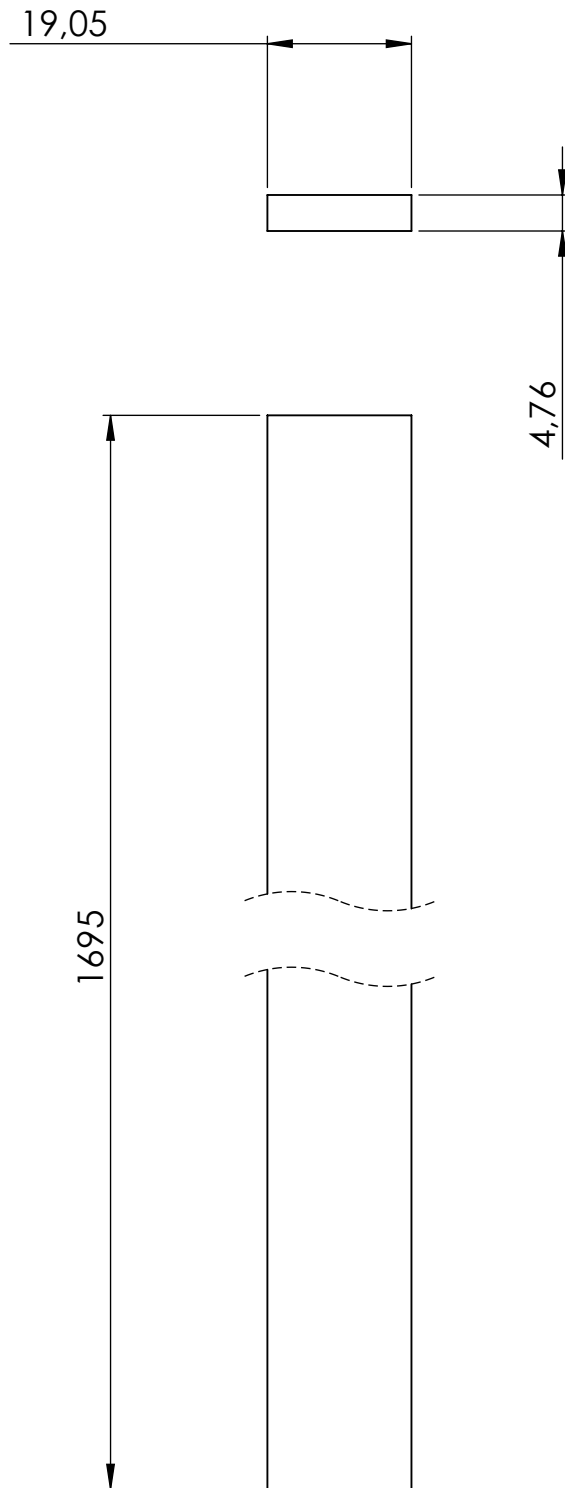


DIAMETRO: $\pm 0,1$ CHAFLAN: $r \times 45^\circ$ DIMENSIONES: <table border="1"> <thead> <tr> <th>DESDE</th> <th>HASTA</th> <th>TOLERANCIA</th> </tr> </thead> <tbody> <tr> <td>0</td> <td>10</td> <td><math>\pm 0,1</math></td> </tr> <tr> <td>10</td> <td>100</td> <td><math>\pm 0,5</math></td> </tr> <tr> <td>100</td> <td>500</td> <td><math>\pm 1</math></td> </tr> <tr> <td>500</td> <td>1000</td> <td><math>\pm 2,5</math></td> </tr> <tr> <td>1000</td> <td></td> <td><math>\pm 5</math></td> </tr> </tbody> </table>	DESDE	HASTA	TOLERANCIA	0	10	$\pm 0,1$	10	100	$\pm 0,5$	100	500	$\pm 1$	500	1000	$\pm 2,5$	1000		$\pm 5$	MATERIAL: <b>SAE 1010</b> <b>Planchuela 1/2" x 2"</b>	Facultad Regional Villa María UTN	
	DESDE	HASTA	TOLERANCIA																		
	0	10	$\pm 0,1$																		
10	100	$\pm 0,5$																			
100	500	$\pm 1$																			
500	1000	$\pm 2,5$																			
1000		$\pm 5$																			
	DIBUJO: Ramella Pablo	FECHA 25/8/2021																			
	REVISO:																				
TRATAMIENTO:	APROBO:	TITULO: <b>Refuerzo</b>																			
PESO DE LA PIEZA: EN kg.	REVISIÓN	00																			
Conjunto: Compuerta contenedor	CANT. DE PIEZAS P/M	1	CODIGO: <b>CEA8-209-000-011</b>																		
	TOL: $\pm 0,08$	IMPLEMENTO: <b>Autocompactador 8 m<sup>3</sup></b>	ESCALA: 1:2																		
			no medir sobre el plano																		
			<b>A4</b>																		

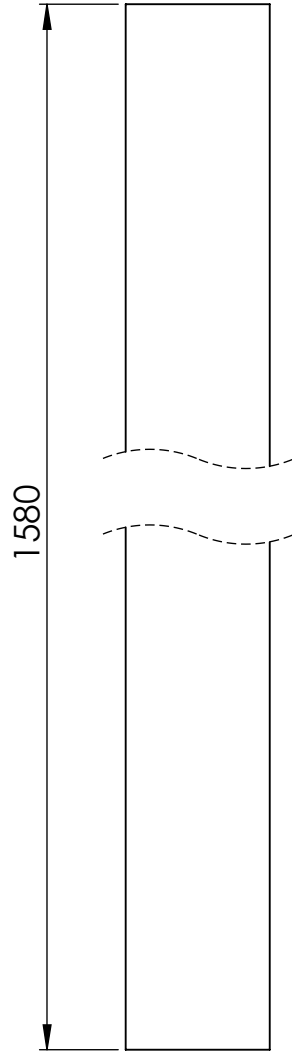
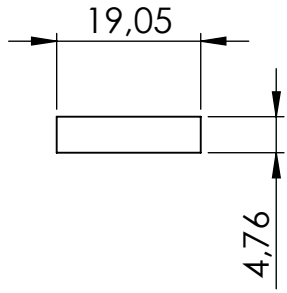


DIAMETRO: $\pm 0,1$ CHAPLAN: $\pm 45^\circ$ DIMENSIONES:		MATERIAL:		Facultad Regional Villa Maria UTN	
DESDE	HASTA	TOLERANCIA	DIBUJO:	FECHA:	
0	10	$\pm 0,1$	Pablo Ramella	25/8/2021	
10	100	$\pm 0,5$	REVISO:		
100	500	$\pm 1$	APROBO:		TITULO:
500	1000	$\pm 2,5$	REVISIÓN	00	Cubre burlete
1000	-----	$\pm 5$	CANT. DE PIEZAS P/M		CODIGO
TRATAMIENTO:		IMPLEMENTO:	Autocompactor 8 m <sup>3</sup>	CEA8-209-001-000	
PESO DE LA PIEZA: EN kg.		TOL:	$\pm 0,08$	ESCALA:	1:10
Conjunto:				no medir sobre el plano	

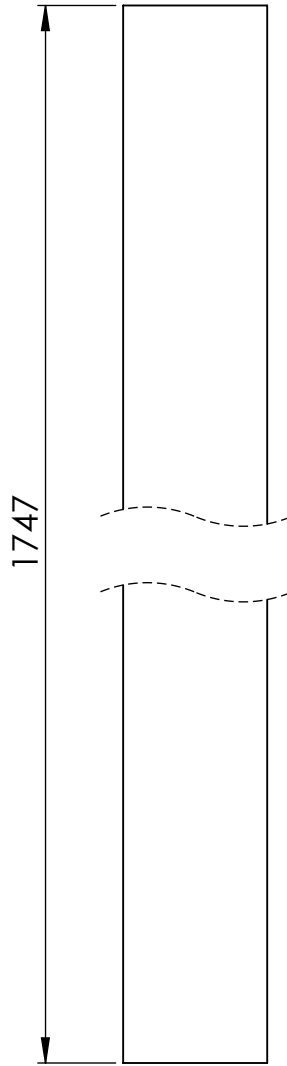
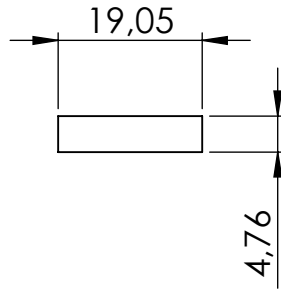
**A3**



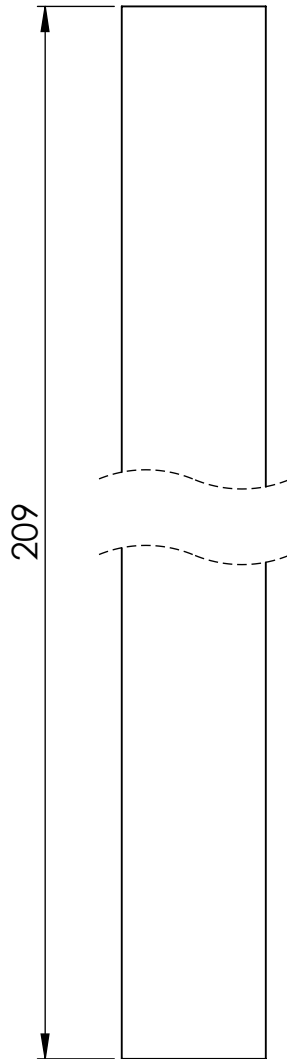
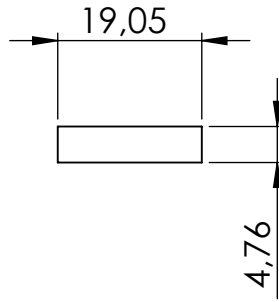
DIAMETRO: $\pm 0,1$ CHAFLAN: $1 \times 45^\circ$ DIMENSIONES: <table border="1"> <thead> <tr> <th>DESDE</th> <th>HASTA</th> <th>TOLERANCIA</th> </tr> </thead> <tbody> <tr> <td>0</td> <td>10</td> <td><math>\pm 0,1</math></td> </tr> <tr> <td>10</td> <td>100</td> <td><math>\pm 0,5</math></td> </tr> <tr> <td>100</td> <td>500</td> <td><math>\pm 1</math></td> </tr> <tr> <td>500</td> <td>1000</td> <td><math>\pm 2,5</math></td> </tr> <tr> <td>1000</td> <td></td> <td><math>\pm 5</math></td> </tr> </tbody> </table>	DESDE	HASTA	TOLERANCIA	0	10	$\pm 0,1$	10	100	$\pm 0,5$	100	500	$\pm 1$	500	1000	$\pm 2,5$	1000		$\pm 5$	MATERIAL: <b>SAE 1010</b> <b>Planchuela 3/16" x 3/4"</b>	Facultad Regional Villa María UTN	
	DESDE	HASTA	TOLERANCIA																		
0	10	$\pm 0,1$																			
10	100	$\pm 0,5$																			
100	500	$\pm 1$																			
500	1000	$\pm 2,5$																			
1000		$\pm 5$																			
DIBUJO: Ramella Pablo	FECHA 25/8/2021																				
TRATAMIENTO:	APROBO:	TITULO: <b>Planchuela superior</b>																			
PESO DE LA PIEZA: EN kg.	REVISIÓN	00	CODIGO: <b>CEA8-209-001-001</b>																		
Conjunto: Cobre burlete	CANT. DE PIEZAS P/M	1		<b>A4</b>																	
	TOL: $\pm 0,08$	IMPLEMENTO: Autocompactador 8 m <sup>3</sup>	ESCALA: 1:1																		
			no medir sobre el plano																		



DIAMETRO: $\pm 0,1$ CHAFLAN: $1 \times 45^\circ$ DIMENSIONES: <table border="1"> <thead> <tr> <th>DESDE</th> <th>HASTA</th> <th>TOLERANCIA</th> </tr> </thead> <tbody> <tr> <td>0</td> <td>10</td> <td><math>\pm 0,1</math></td> </tr> <tr> <td>10</td> <td>100</td> <td><math>\pm 0,5</math></td> </tr> <tr> <td>100</td> <td>500</td> <td><math>\pm 1</math></td> </tr> <tr> <td>500</td> <td>1000</td> <td><math>\pm 2,5</math></td> </tr> <tr> <td>1000</td> <td></td> <td><math>\pm 5</math></td> </tr> </tbody> </table>	DESDE	HASTA	TOLERANCIA	0	10	$\pm 0,1$	10	100	$\pm 0,5$	100	500	$\pm 1$	500	1000	$\pm 2,5$	1000		$\pm 5$	MATERIAL: <b>SAE 1010</b> <b>Planchuela 3/16" x 3/4"</b>		Facultad Regional Villa María UTN	
	DESDE	HASTA	TOLERANCIA																			
	0	10	$\pm 0,1$																			
10	100	$\pm 0,5$																				
100	500	$\pm 1$																				
500	1000	$\pm 2,5$																				
1000		$\pm 5$																				
DIBUJO: Ramella Pablo	FECHA 25/8/2021	<b>Planchuela inferior int.</b>																				
REVISO:																						
TRATAMIENTO:	APROBO:	TITULO:																				
PESO DE LA PIEZA: EN kg.	REVISIÓN	00	<b>Planchuela inferior int.</b>																			
Conjunto: Cubre burlete	CANT. DE PIEZAS P/M	1	CODIGO: <b>CEA8-209-001-002</b>	<b>A4</b>																		
TOL: $\pm 0,08$	IMPLEMENTO: Autocompactador 8 m <sup>3</sup>		ESCALA: 1:1		no medir sobre el plano																	

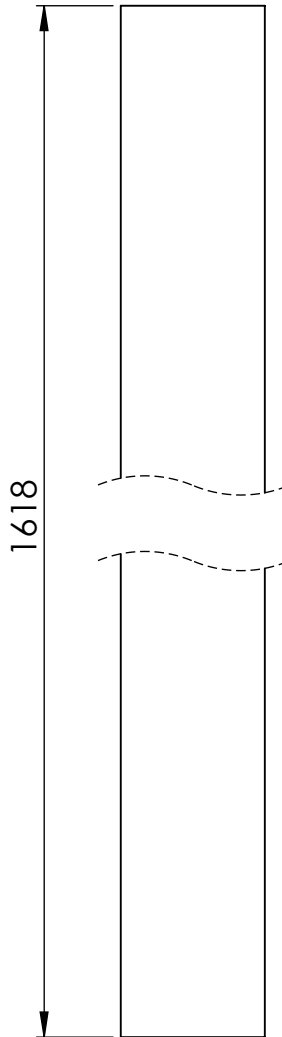
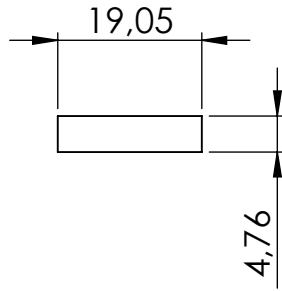


DIAMETRO: $\pm 0,1$ CHAFLAN: $1 \times 45^\circ$ DIMENSIONES: <table border="1"> <thead> <tr> <th>DESDE</th> <th>HASTA</th> <th>TOLERANCIA</th> </tr> </thead> <tbody> <tr> <td>0</td> <td>10</td> <td><math>\pm 0,1</math></td> </tr> <tr> <td>10</td> <td>100</td> <td><math>\pm 0,5</math></td> </tr> <tr> <td>100</td> <td>500</td> <td><math>\pm 1</math></td> </tr> <tr> <td>500</td> <td>1000</td> <td><math>\pm 2,5</math></td> </tr> <tr> <td>1000</td> <td></td> <td><math>\pm 5</math></td> </tr> </tbody> </table>	DESDE	HASTA	TOLERANCIA	0	10	$\pm 0,1$	10	100	$\pm 0,5$	100	500	$\pm 1$	500	1000	$\pm 2,5$	1000		$\pm 5$	MATERIAL: <b>SAE 1010</b> <b>Planchuela 3/16" x 3/4"</b>		Facultad Regional Villa María UTN	
	DESDE	HASTA	TOLERANCIA																			
	0	10	$\pm 0,1$																			
10	100	$\pm 0,5$																				
100	500	$\pm 1$																				
500	1000	$\pm 2,5$																				
1000		$\pm 5$																				
DIBUJO: Ramella Pablo	FECHA 25/8/2021																					
REVISO:																						
TRATAMIENTO:	APROBO:	TITULO: <b>Planchuela lateral int.</b>																				
PESO DE LA PIEZA: EN kg.	REVISIÓN	00																				
Conjunto: Cubre burlete	CANT. DE PIEZAS P/M	2	CODIGO: <b>CEA8-209-001-003</b>	<b>A4</b>																		
TOL: $\pm 0,08$	IMPLEMENTO: <b>Autocompactador 8 m<sup>3</sup></b>		ESCALA: 1:1		no medir sobre el plano																	

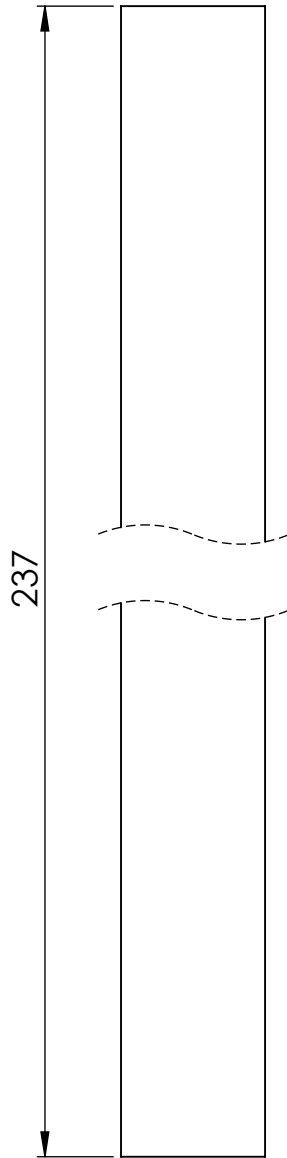
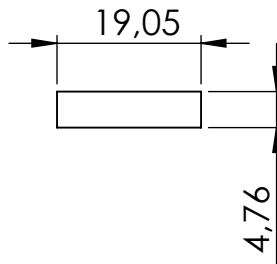


DIAMETRO: $\pm 0,1$ CHAFLAN: $1 \times 45^\circ$ DIMENSIONES: <table border="1"> <thead> <tr> <th>DESDE</th> <th>HASTA</th> <th>TOLERANCIA</th> </tr> </thead> <tbody> <tr> <td>0</td> <td>10</td> <td><math>\pm 0,1</math></td> </tr> <tr> <td>10</td> <td>100</td> <td><math>\pm 0,5</math></td> </tr> <tr> <td>100</td> <td>500</td> <td><math>\pm 1</math></td> </tr> <tr> <td>500</td> <td>1000</td> <td><math>\pm 2,5</math></td> </tr> <tr> <td>1000</td> <td></td> <td><math>\pm 5</math></td> </tr> </tbody> </table>	DESDE	HASTA	TOLERANCIA	0	10	$\pm 0,1$	10	100	$\pm 0,5$	100	500	$\pm 1$	500	1000	$\pm 2,5$	1000		$\pm 5$	MATERIAL: <b>SAE 1010</b> <b>Planchuela 3/16" x 3/4"</b>	Facultad Regional Villa María UTN	
	DESDE	HASTA	TOLERANCIA																		
	0	10	$\pm 0,1$																		
10	100	$\pm 0,5$																			
100	500	$\pm 1$																			
500	1000	$\pm 2,5$																			
1000		$\pm 5$																			
DIBUJO: Ramella Pablo	FECHA 25/8/2021	<b>Planchuela oblicua int.</b>																			
REVISO:																					
TRATAMIENTO:	APROBO:	TITULO:																			
PESO DE LA PIEZA: EN kg.	REVISIÓN	00																			
Conjunto: Cubre burlete	CANT. DE PIEZAS P/M	2	CODIGO: <b>CEA8-209-001-004</b>	<b>A4</b>																	
	TOL: $\pm 0,08$	IMPLEMENTO: Autocompactador 8 m <sup>3</sup>	ESCALA: 1:1		no medir sobre el plano																

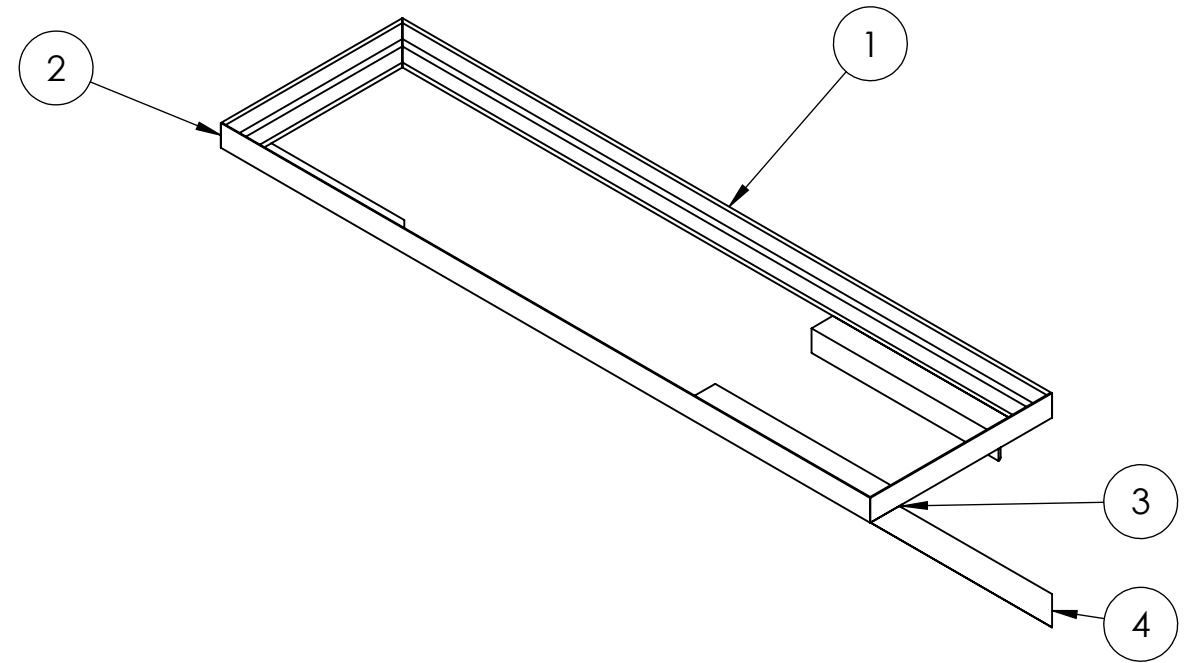
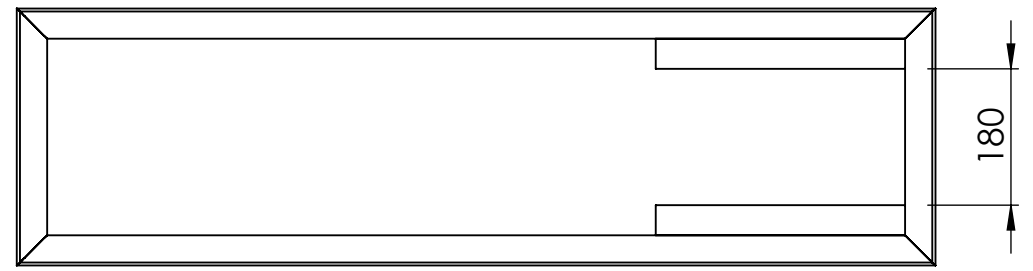
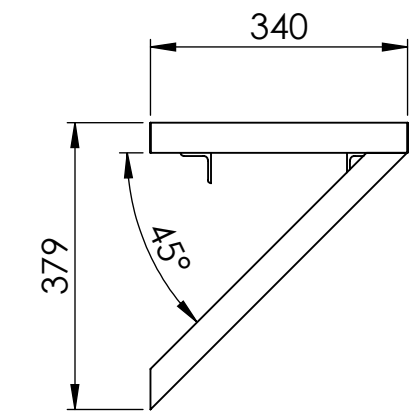
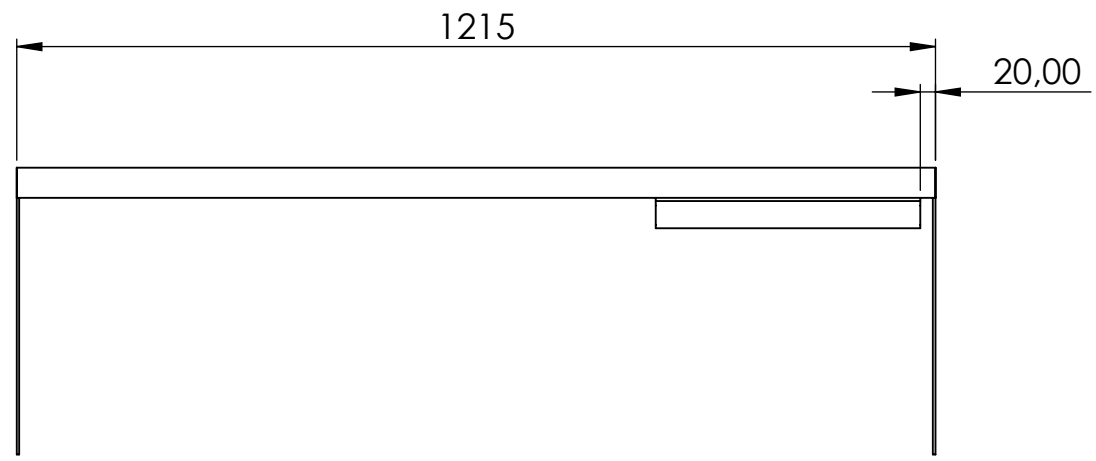




DIAMETRO: $\pm 0,1$ CHAFLAN: $1 \times 45^\circ$ DIMENSIONES: <table border="1"> <thead> <tr> <th>DESDE</th> <th>HASTA</th> <th>TOLERANCIA</th> </tr> </thead> <tbody> <tr> <td>0</td> <td>10</td> <td><math>\pm 0,1</math></td> </tr> <tr> <td>10</td> <td>100</td> <td><math>\pm 0,5</math></td> </tr> <tr> <td>100</td> <td>500</td> <td><math>\pm 1</math></td> </tr> <tr> <td>500</td> <td>1000</td> <td><math>\pm 2,5</math></td> </tr> <tr> <td>1000</td> <td></td> <td><math>\pm 5</math></td> </tr> </tbody> </table>	DESDE	HASTA	TOLERANCIA	0	10	$\pm 0,1$	10	100	$\pm 0,5$	100	500	$\pm 1$	500	1000	$\pm 2,5$	1000		$\pm 5$	MATERIAL: <b>SAE 1010</b> <b>Planchuela 3/16" x 3/4"</b>	Facultad Regional Villa María UTN	
	DESDE	HASTA	TOLERANCIA																		
	0	10	$\pm 0,1$																		
10	100	$\pm 0,5$																			
100	500	$\pm 1$																			
500	1000	$\pm 2,5$																			
1000		$\pm 5$																			
DIBUJO: Ramella Pablo	FECHA 25/8/2021	<b>Planchuela inferior ext.</b>																			
REVISO:																					
TRATAMIENTO:	APROBO:	TITULO:																			
PESO DE LA PIEZA: EN kg.	REVISIÓN	00																			
Conjunto: Bubre burlete	CANT. DE PIEZAS P/M	1	CODIGO: <b>CEA8-209-001-005</b>	<b>A4</b>																	
	TOL: $\pm 0,08$	IMPLEMENTO: Autocompactador 8 m <sup>3</sup>	ESCALA: 1:1		no medir sobre el plano																

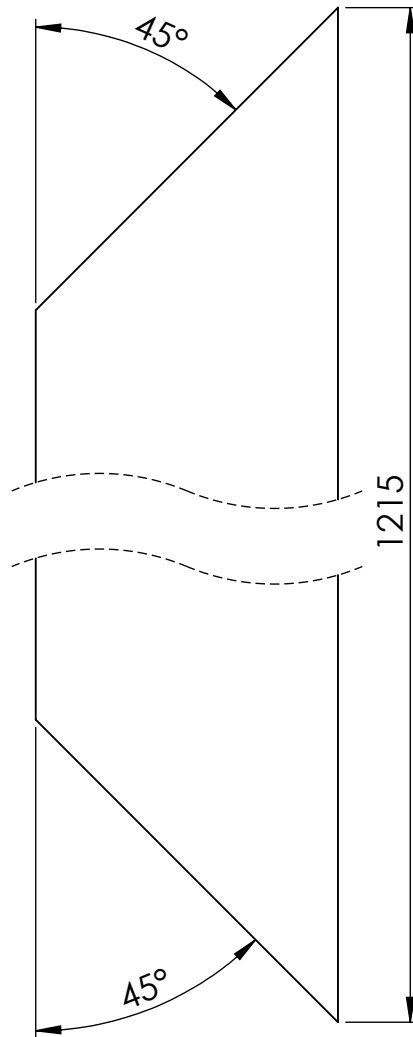
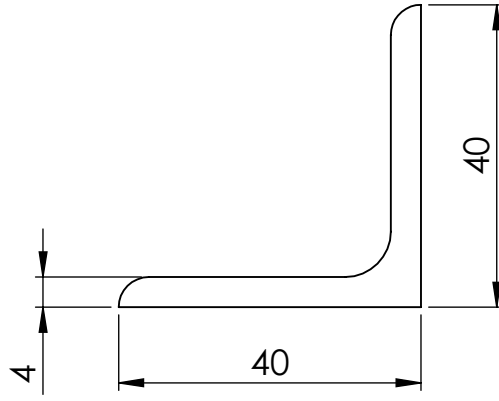


DIAMETRO: 20,1 CHAFLAN: 1 x 45° DIMENSIONES: <table border="1"> <thead> <tr> <th>DESDE</th> <th>HASTA</th> <th>TOLERANCIA</th> </tr> </thead> <tbody> <tr> <td>0</td> <td>10</td> <td>± 0,1</td> </tr> <tr> <td>10</td> <td>100</td> <td>± 0,5</td> </tr> <tr> <td>100</td> <td>500</td> <td>± 1</td> </tr> <tr> <td>500</td> <td>1000</td> <td>± 2,5</td> </tr> <tr> <td>1000</td> <td></td> <td>± 5</td> </tr> </tbody> </table>	DESDE	HASTA	TOLERANCIA	0	10	± 0,1	10	100	± 0,5	100	500	± 1	500	1000	± 2,5	1000		± 5	MATERIAL: <b>SAE 1010</b> <b>Planchuela 3/16" x 3/4"</b>	Facultad Regional Villa María UTN	
	DESDE	HASTA	TOLERANCIA																		
	0	10	± 0,1																		
10	100	± 0,5																			
100	500	± 1																			
500	1000	± 2,5																			
1000		± 5																			
DIBUJO: Ramella Pablo	FECHA 25/8/2021	<b>Planchuela oblicua ext.</b>																			
REVISO:	APROBO:																				
TRATAMIENTO:	REVISIÓN	00	CODIGO: <b>CEA8-209-001-006</b>																		
PESO DE LA PIEZA: EN kg.	CANT. DE PIEZAS P/M	2	<b>A4</b>																		
Conjunto: Cubre burlete	IMPLEMENTO: Autocompactador 8 m <sup>3</sup>	ESCALA: 1:1	no medir sobre el plano																		
	TOL: ± 0,08																				

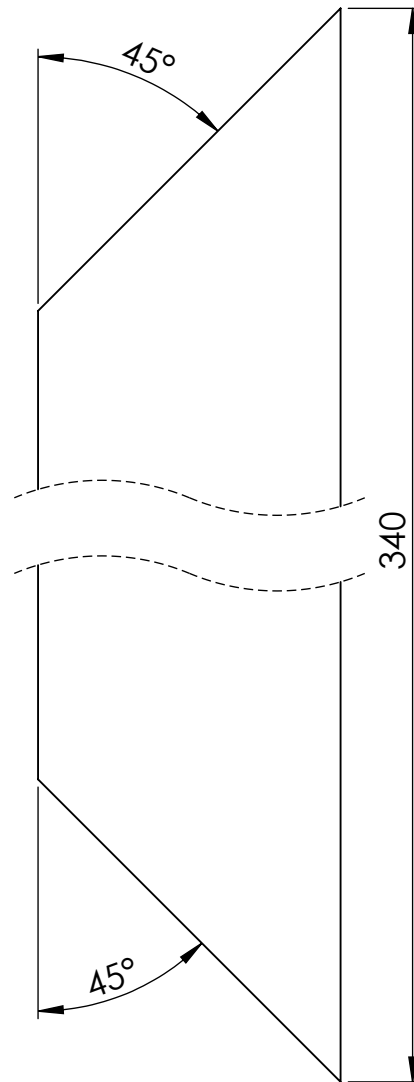
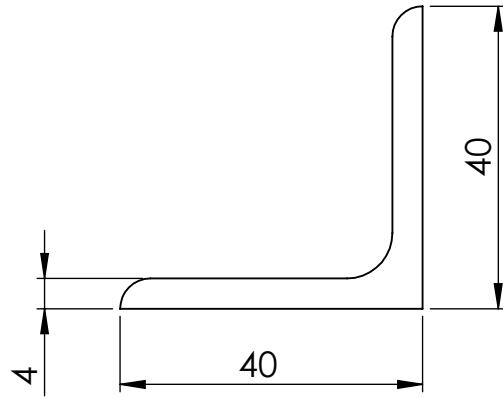


4	CEA8-210-000-004	Soporte	2
3	CEA8-210-000-003	Soporte motor	2
2	CEA8-210-000-002	Larguero	2
1	CEA8-210-000-001	Crucero	2
N.º	N.º DE PIEZA	titulo	CANTIDAD

DIAMETRO: 20.1 CHAFLAN: 1 x 45° DIMENSIONES:		MATERIAL:		Facultad Regional Villa Maria UTN	
DESDE	HASTA	TOLERANCIA	DIBUJO: Pablo Ramella		
0	10	+0,1	REVISO:		
10	100	+0,5			
100	500	+1			
500	1000	+2,5			
1000		+5			
TRATAMIENTO:		APROBO:		TITULO:	
PESO DE LA PIEZA: EN kg.		REVISIÓN		Ménsula equipo hidráulico	
Conjunto:		CANT. DE PIEZAS P/M		CODIGO	
				CEA8-210-000-000	
TOL: ± 0,08		IMPLEMENTO:		<b>A3</b> ESCALA: 1:10	
		Autocompactor 8 m <sup>3</sup>		no medir sobre el plano	

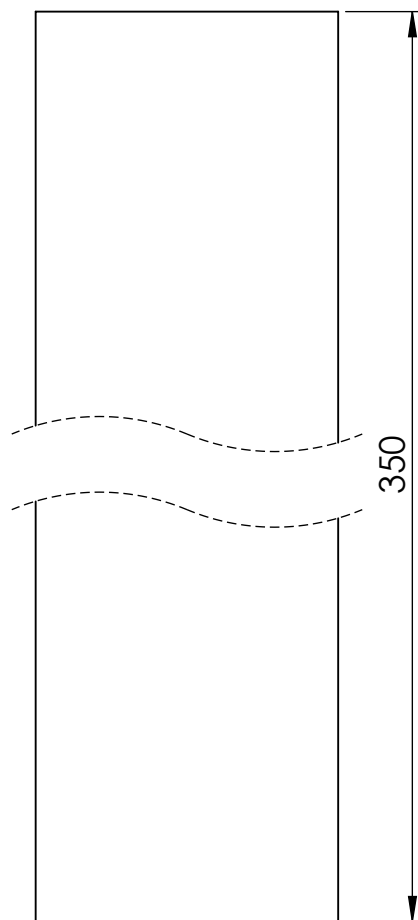
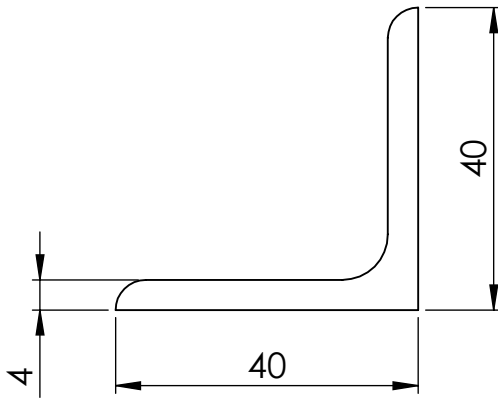


DIAMETRO: $\pm 0,1$ CHAFLAN: 1 x 45° DIMENSIONES: <table border="1"> <thead> <tr> <th>DESDE</th> <th>HASTA</th> <th>TOLERANCIA</th> </tr> </thead> <tbody> <tr> <td>0</td> <td>10</td> <td><math>\pm 0,1</math></td> </tr> <tr> <td>10</td> <td>100</td> <td><math>\pm 0,5</math></td> </tr> <tr> <td>100</td> <td>500</td> <td><math>\pm 1</math></td> </tr> <tr> <td>500</td> <td>1000</td> <td><math>\pm 2,5</math></td> </tr> <tr> <td>1000</td> <td></td> <td><math>\pm 5</math></td> </tr> </tbody> </table>	DESDE	HASTA	TOLERANCIA	0	10	$\pm 0,1$	10	100	$\pm 0,5$	100	500	$\pm 1$	500	1000	$\pm 2,5$	1000		$\pm 5$	MATERIAL: <b>SAE 1010</b> <b>Angulo 40 x 40 x 4</b>	Facultad Regional Villa María UTN	
	DESDE	HASTA	TOLERANCIA																		
	0	10	$\pm 0,1$																		
10	100	$\pm 0,5$																			
100	500	$\pm 1$																			
500	1000	$\pm 2,5$																			
1000		$\pm 5$																			
DIBUJO: Ramella Pablo	FECHA 25/8/2021	<b>Crucero</b>																			
REVISO:																					
TRATAMIENTO:	APROBO:	TITULO:																			
PESO DE LA PIEZA: EN kg.	REVISIÓN	00																			
Conjunto: Ménsula equipo hidráulico	CANT. DE PIEZAS P/M	2	CODIGO: <b>CEA8-210-000-001</b>	<b>A4</b>																	
	IMPLEMENTO: <b>Autocompactor 8 m<sup>3</sup></b>	ESCALA: 1:1	no medir sobre el plano																		

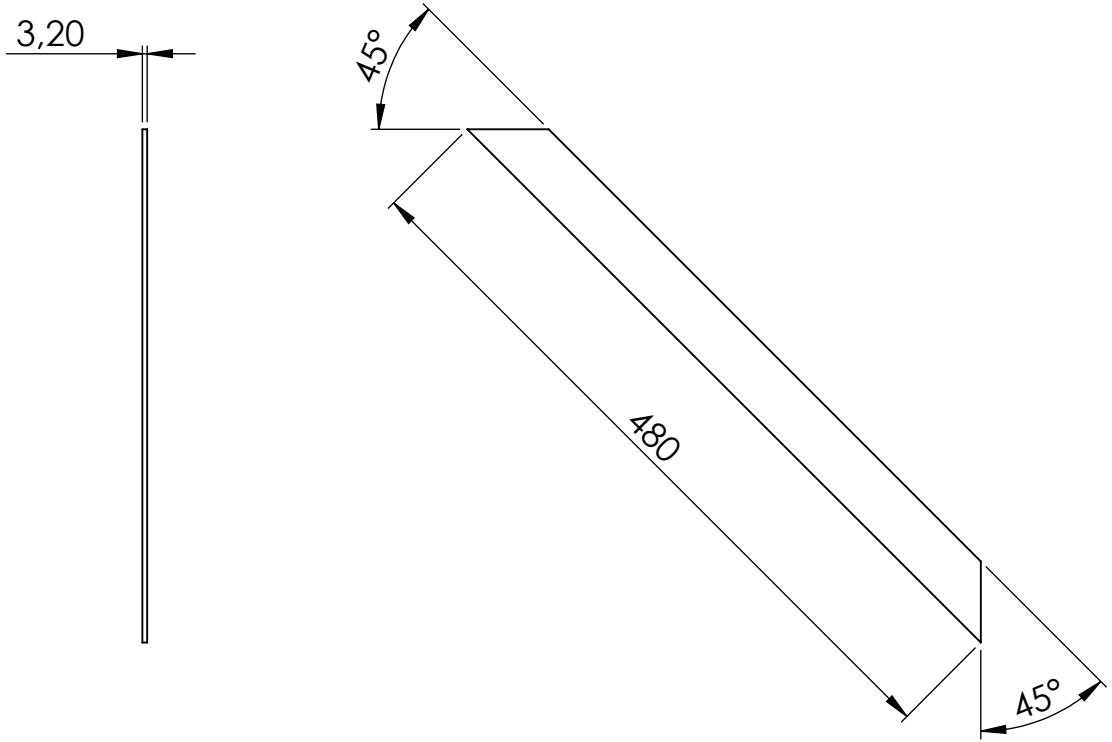


DIAMETRO: $\pm 0,1$ CHAFLAN: T x 45° DIMENSIONES: <table border="1"> <thead> <tr> <th>DESDE</th> <th>HASTA</th> <th>TOLERANCIA</th> </tr> </thead> <tbody> <tr> <td>0</td> <td>10</td> <td><math>\pm 0,1</math></td> </tr> <tr> <td>10</td> <td>100</td> <td><math>\pm 0,5</math></td> </tr> <tr> <td>100</td> <td>500</td> <td><math>\pm 1</math></td> </tr> <tr> <td>500</td> <td>1000</td> <td><math>\pm 2,5</math></td> </tr> <tr> <td>1000</td> <td></td> <td><math>\pm 5</math></td> </tr> </tbody> </table>	DESDE	HASTA	TOLERANCIA	0	10	$\pm 0,1$	10	100	$\pm 0,5$	100	500	$\pm 1$	500	1000	$\pm 2,5$	1000		$\pm 5$	MATERIAL: <b>SAE 1010</b> <b>Angulo 40 x 40 x 4</b>	Facultad Regional Villa María UTN	
	DESDE	HASTA	TOLERANCIA																		
	0	10	$\pm 0,1$																		
10	100	$\pm 0,5$																			
100	500	$\pm 1$																			
500	1000	$\pm 2,5$																			
1000		$\pm 5$																			
	DIBUJO: Ramella Pablo	FECHA 25/8/2021																			
	REVISO:																				
TRATAMIENTO:	APROBO:	TITULO: <b>Larguero</b>																			
PESO DE LA PIEZA: EN kg.	REVISIÓN	00																			
Conjunto: Ménsula equipo hidráulico	CANT. DE PIEZAS P/M	2	CODIGO: <b>CEA8-210-000-002</b>																		
	TOL: $\pm 0,08$	IMPLEMENTO: <b>Autocompactor 8 m<sup>3</sup></b>	ESCALA: 1:1																		
			no medir sobre el plano																		

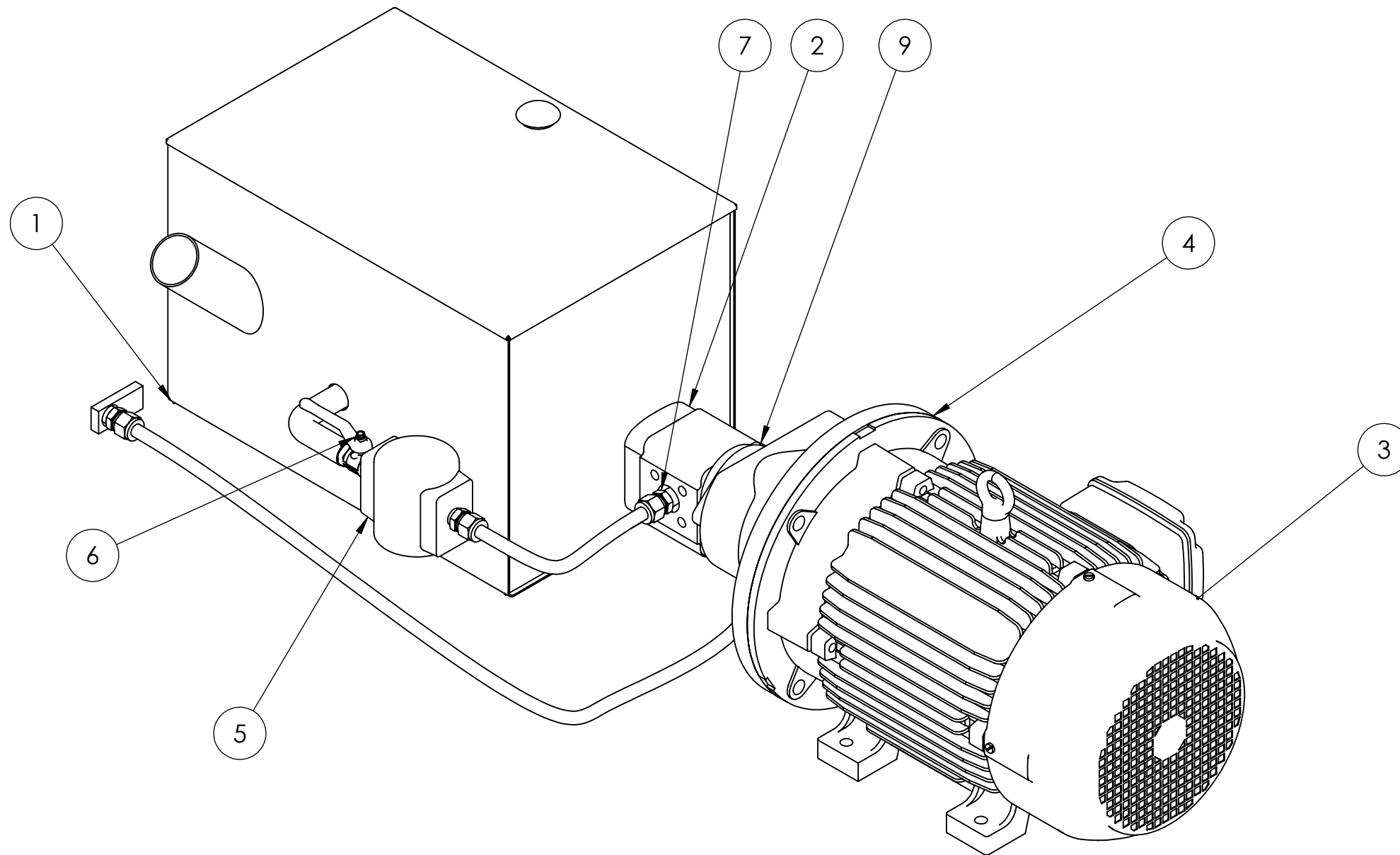
**A4**



DIAMETRO: $\pm 0,1$ CHAFLAN: $1 \times 45^\circ$ DIMENSIONES: <table border="1"> <thead> <tr> <th>DESDE</th> <th>HASTA</th> <th>TOLERANCIA</th> </tr> </thead> <tbody> <tr> <td>0</td> <td>10</td> <td><math>\pm 0,1</math></td> </tr> <tr> <td>10</td> <td>100</td> <td><math>\pm 0,5</math></td> </tr> <tr> <td>100</td> <td>500</td> <td><math>\pm 1</math></td> </tr> <tr> <td>500</td> <td>1000</td> <td><math>\pm 2,5</math></td> </tr> <tr> <td>1000</td> <td></td> <td><math>\pm 5</math></td> </tr> </tbody> </table>	DESDE	HASTA	TOLERANCIA	0	10	$\pm 0,1$	10	100	$\pm 0,5$	100	500	$\pm 1$	500	1000	$\pm 2,5$	1000		$\pm 5$	MATERIAL: <b>SAE 1010</b> <b>Angulo 40 x 40 x 4</b>		Facultad Regional Villa María UTN	
	DESDE	HASTA	TOLERANCIA																			
	0	10	$\pm 0,1$																			
10	100	$\pm 0,5$																				
100	500	$\pm 1$																				
500	1000	$\pm 2,5$																				
1000		$\pm 5$																				
DIBUJO: Ramella Pablo		FECHA 25/8/2021																				
REVISO:																						
TRATAMIENTO:	APROBO:	TITULO: <b>Soporte motor</b>																				
PESO DE LA PIEZA: EN kg.	REVISIÓN	00																				
Conjunto: Ménsula equipo hidráulico	CANT. DE PIEZAS P/M	2	CODIGO: <b>CEA8-210-000-003</b>	<b>A4</b>																		
TOL: $\pm 0,08$	IMPLEMENTO: <b>Autocompactor 8 m<sup>3</sup></b>		ESCALA: 1:1		no medir sobre el plano																	



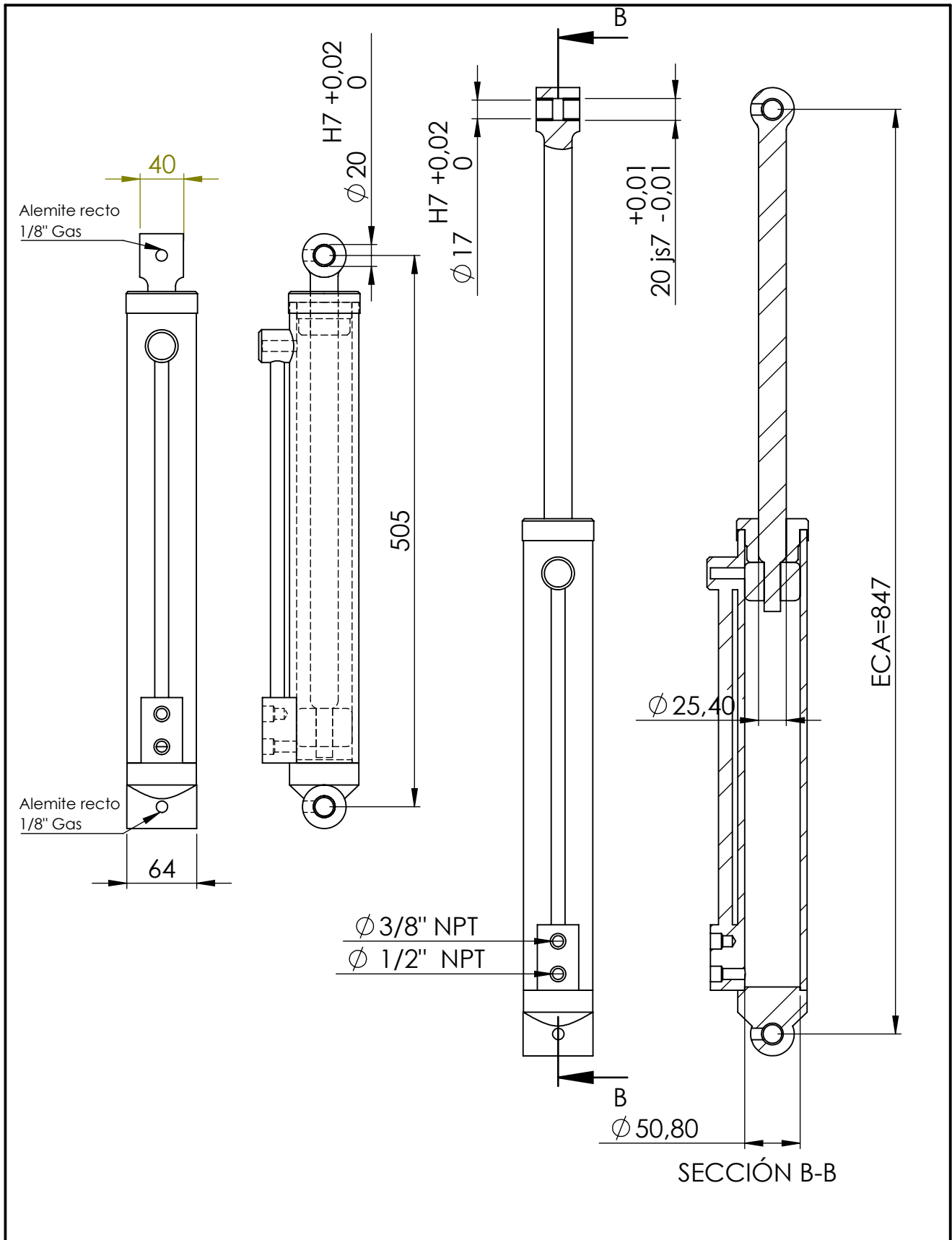
DIAMETRO: $\pm 0,1$ CHAFLAN: $1 \times 45^\circ$ DIMENSIONES: <table border="1"> <thead> <tr> <th>DESDE</th> <th>HASTA</th> <th>TOLERANCIA</th> </tr> </thead> <tbody> <tr> <td>0</td> <td>10</td> <td><math>\pm 0,1</math></td> </tr> <tr> <td>10</td> <td>100</td> <td><math>\pm 0,5</math></td> </tr> <tr> <td>100</td> <td>500</td> <td><math>\pm 1</math></td> </tr> <tr> <td>500</td> <td>1000</td> <td><math>\pm 2,5</math></td> </tr> <tr> <td>1000</td> <td></td> <td><math>\pm 5</math></td> </tr> </tbody> </table>	DESDE	HASTA	TOLERANCIA	0	10	$\pm 0,1$	10	100	$\pm 0,5$	100	500	$\pm 1$	500	1000	$\pm 2,5$	1000		$\pm 5$	MATERIAL: <b>SAE 1010</b> Planchuela 1/8" x 1 1/2" (3.2mm x 38 mm)	Facultad Regional Villa María UTN	
	DESDE	HASTA	TOLERANCIA																		
	0	10	$\pm 0,1$																		
10	100	$\pm 0,5$																			
100	500	$\pm 1$																			
500	1000	$\pm 2,5$																			
1000		$\pm 5$																			
DIBUJO: Ramella Pablo	FECHA: 25/8/2021	<b>Soporte</b>																			
REVISO:																					
TRATAMIENTO:	APROBO:	TITULO:																			
PESO DE LA PIEZA: EN kg.	REVISIÓN	00																			
Conjunto: Ménsula equipo hidráulico	CANT. DE PIEZAS P/M	2	CODIGO: <b>CEA8-210-000-004</b>	<b>A4</b>																	
TOL: $\pm 0,08$	IMPLEMENTO: Autocompactador 8 m <sup>3</sup>	ESCALA: 1:5	no medir sobre el plano																		



11	Tube_19-Ensamblaje1		1
10	straight fitting		1
9	90L LR Inch 0.75 Sch40		1
8	Pieza1		1
7	Tube_2-Ensamblaje1		1
6	Ball valve 2-way manual BSP 3-8 NP		1
5	CEA8-211-000-004	Filtro Magneto Mecanico	1
4	CEA8-211-000-003	Linterna	1
3	132M_LEFT		1
2	CEA8-211-000-005		1
1	CEA8-211-000-001	Deposito fluido hidraulico	1
N.º	N.º DE PIEZA	titulo	CANTIDAD

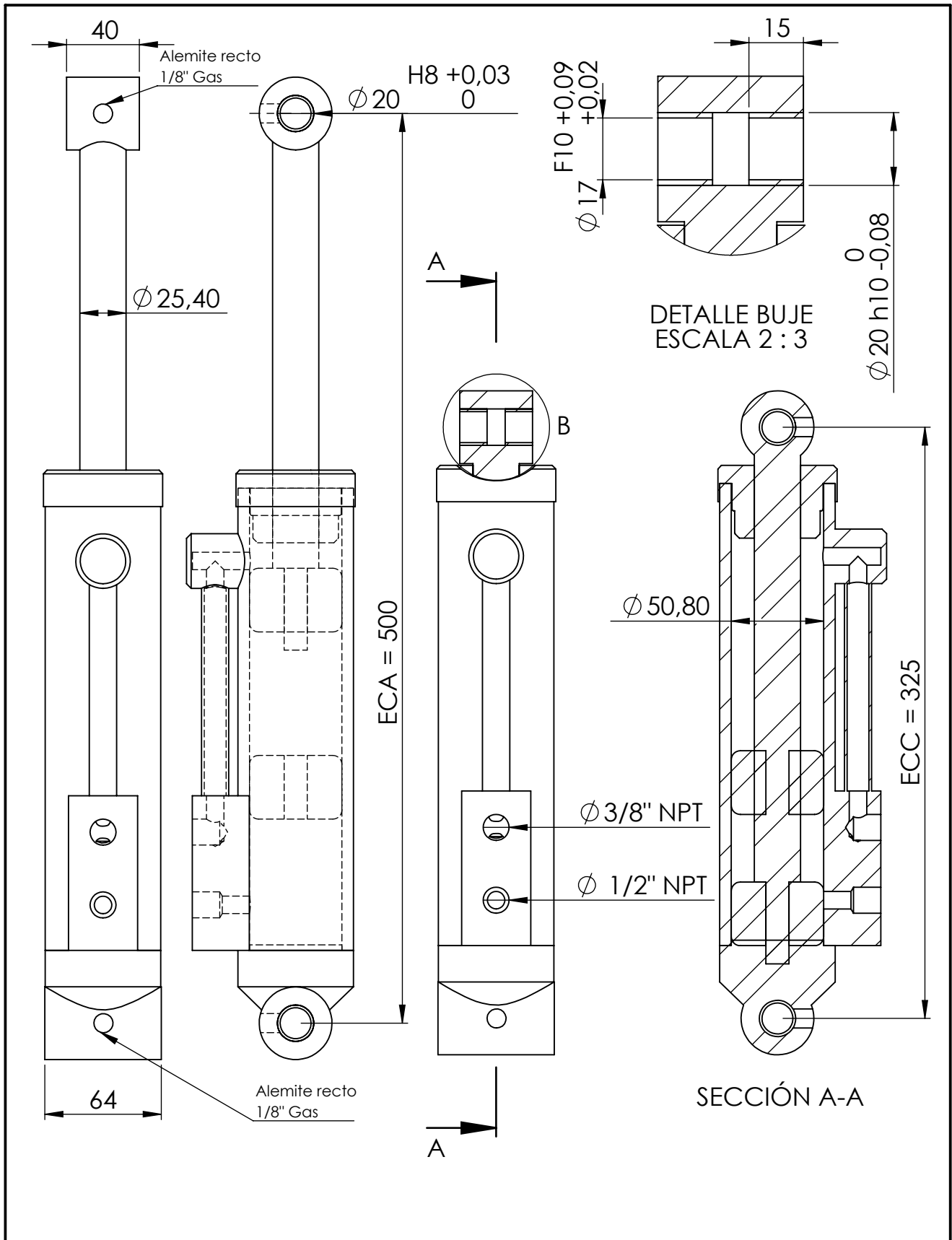
DIAMETRO: $\pm 0.1$ CHAFLAN: $r \times 45^\circ$ DIMENSIONES: DESDE    HASTA    TOLERANCIA 0        10 $\pm 0.1$ 10       100 $\pm 0.5$ 100      500 $\pm 1$ 500     1000 $\pm 2.5$ 1000    ----- $\pm 5$	MATERIAL:		Facultad Regional Villa Maria UTN	
	TRATAMIENTO:	APROBO:		
PESO DE LA PIEZA: EN kg.	REVISIÓN	00	TITULO: <b>Conjunto Motriz</b>	
Conjunto:	CANT. DE PIEZAS P/M		CODIGO <b>CEA8-211-000-000</b>	
TOL: $\pm 0.08$	IMPLEMENTO: Autocompactador 8 m <sup>3</sup>	ESCALA: 1:5	<b>A3</b> no medir sobre el plano	





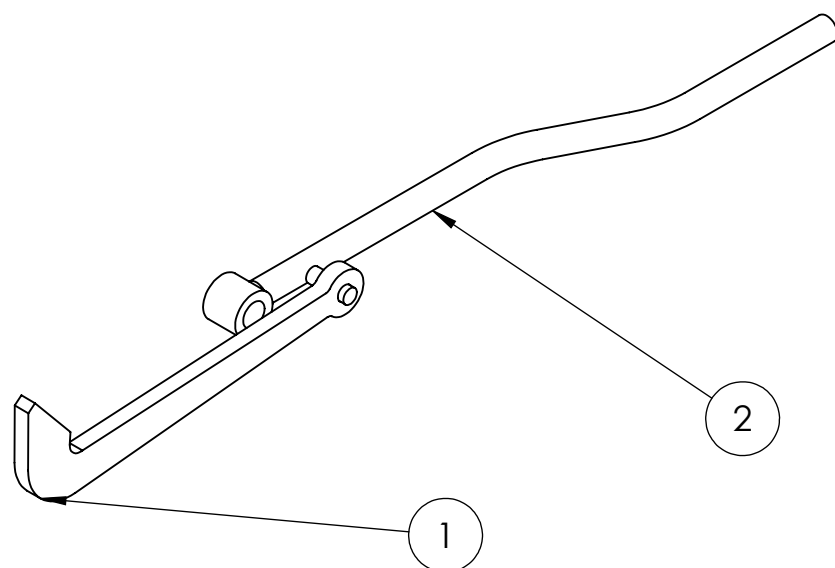
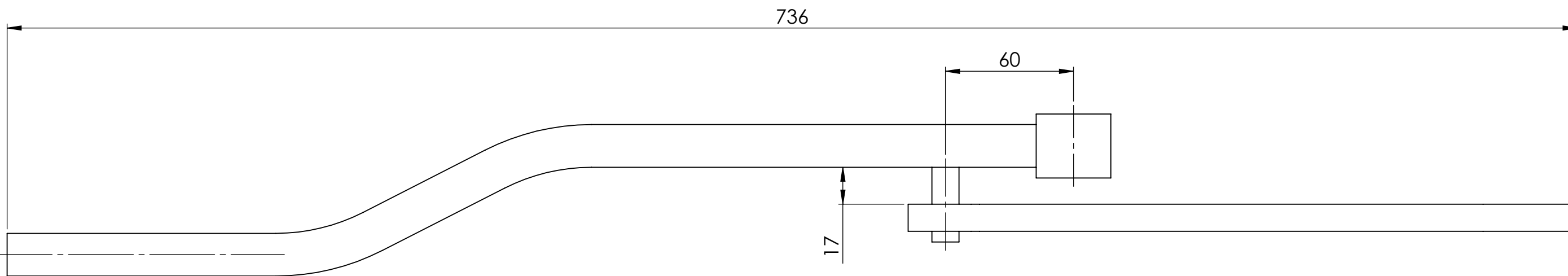
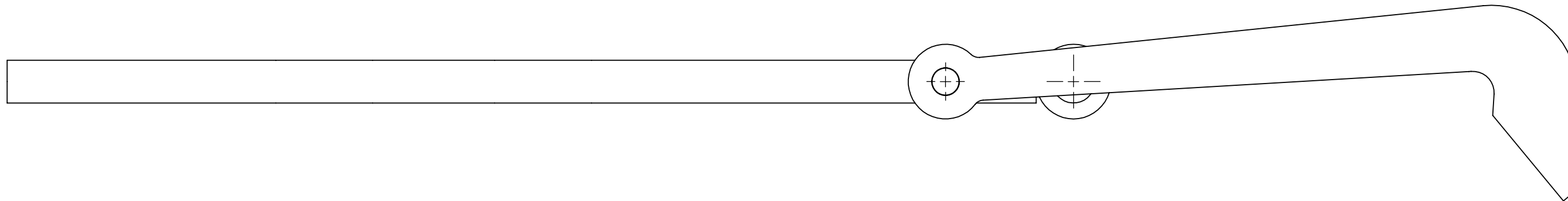
DIAMETRO: $\pm 0,1$ CHAFLAN: $12, 45^\circ$ DIMENSIONES: DESDE    HASTA    TOLERANCIA 0        10 $\pm 0,1$ 10      100 $\pm 0,5$ 100     500 $\pm 1$ 500    1000 $\pm 2,5$ 1000    ----- $\pm 5$	MATERIAL:		Facultad Regional Villa María UTN	
	DIBUJO: Ramella Pablo	FECHA 9/2/2021		
TRATAMIENTO:	APROBO:			TITULO: Cilindro Guillotina
PESO DE LA PIEZA: EN kg.	REVISIÓN	00		
Conjunto:	CANT. DE PIEZAS P/M			CODIGO: <b>CEA8-212-000-000.SLDPRT</b>
	TOL: $\pm 0,08$	IMPLEMENTO: Autocompactor 8 m <sup>3</sup>	ESCALA: 1:5	<b>A4</b> no medir sobre el plano





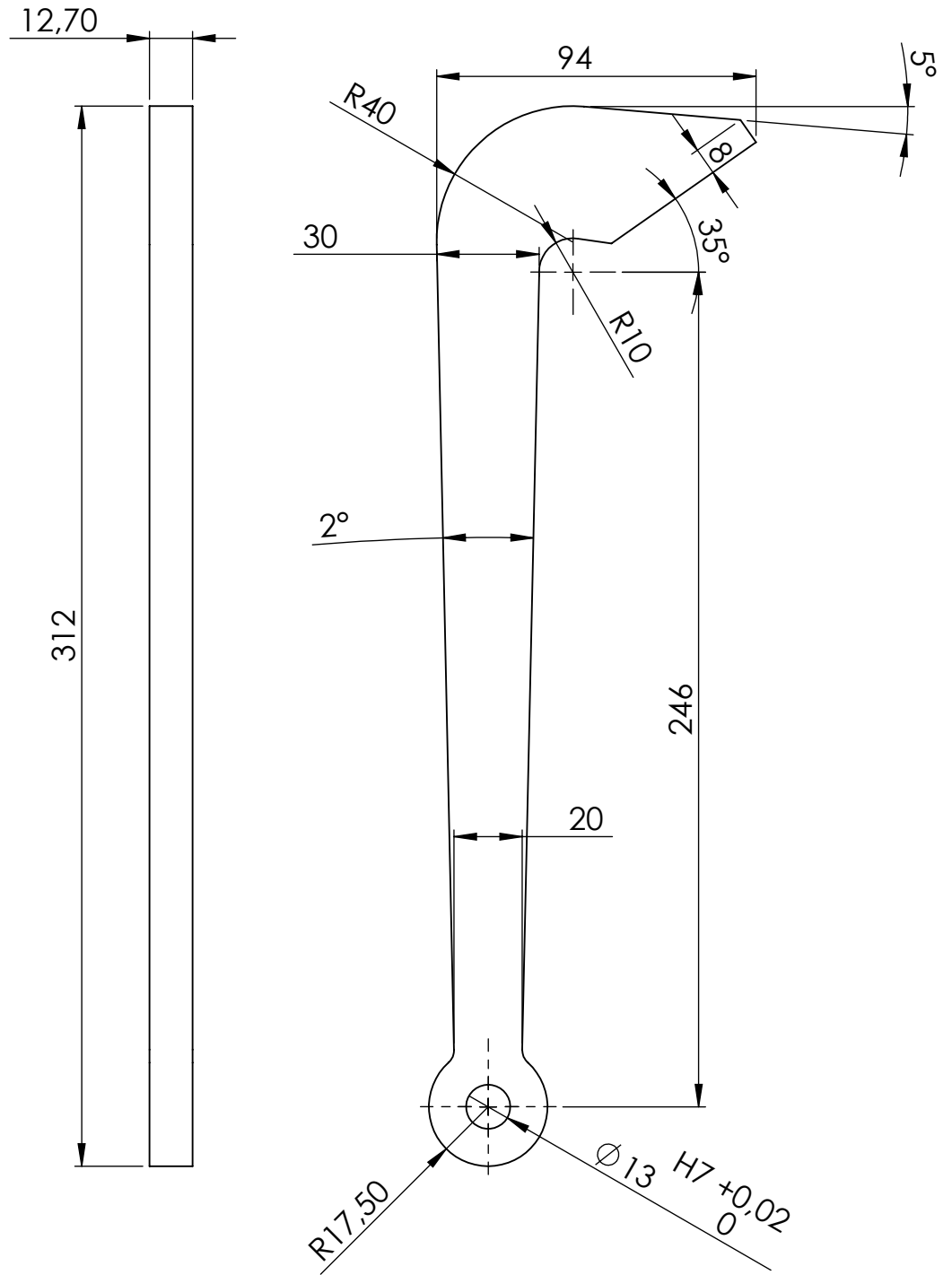
DIAMETRO: $\pm 0.1$ CHAFLAN: $1 \times 45^\circ$ DIMENSIONES: <table border="1"> <thead> <tr> <th>DESDE</th> <th>HASTA</th> <th>TOLERANCIA</th> </tr> </thead> <tbody> <tr> <td>0</td> <td>10</td> <td><math>\pm 0.1</math></td> </tr> <tr> <td>10</td> <td>100</td> <td><math>\pm 0.5</math></td> </tr> <tr> <td>100</td> <td>500</td> <td><math>\pm 1</math></td> </tr> <tr> <td>500</td> <td>1000</td> <td><math>\pm 2.5</math></td> </tr> <tr> <td>1000</td> <td>-----</td> <td><math>\pm 5</math></td> </tr> </tbody> </table>	DESDE	HASTA	TOLERANCIA	0	10	$\pm 0.1$	10	100	$\pm 0.5$	100	500	$\pm 1$	500	1000	$\pm 2.5$	1000	-----	$\pm 5$	MATERIAL:		Facultad Regional Villa María UTN	
	DESDE	HASTA	TOLERANCIA																			
0	10	$\pm 0.1$																				
10	100	$\pm 0.5$																				
100	500	$\pm 1$																				
500	1000	$\pm 2.5$																				
1000	-----	$\pm 5$																				
DIBUJO: Ramella Pablo		FECHA 9/2/2021																				
TRATAMIENTO:		APROBO:		TITULO: Cilindro 2" pala superior																		
PESO DE LA PIEZA: EN kg.		REVISIÓN				00																
Conjunto:		CANT. DE PIEZAS P/M		CODIGO: <b>CEA8-214-000-000.SLDPRT</b>																		
		IMPLEMENTO: Autocompactor 8 m <sup>3</sup>		ESCALA: 1:2 no medir sobre el plano																		

**A4**

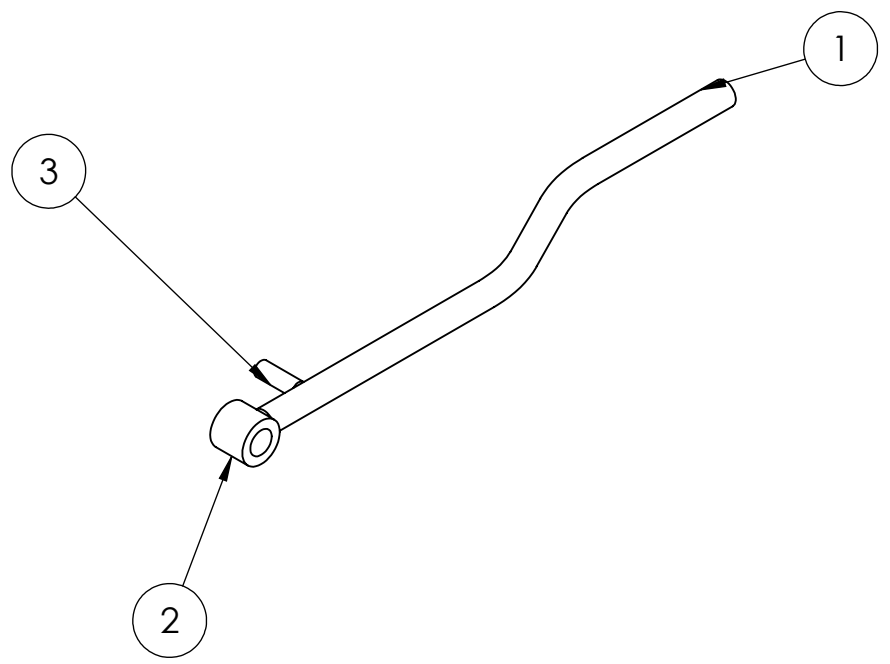
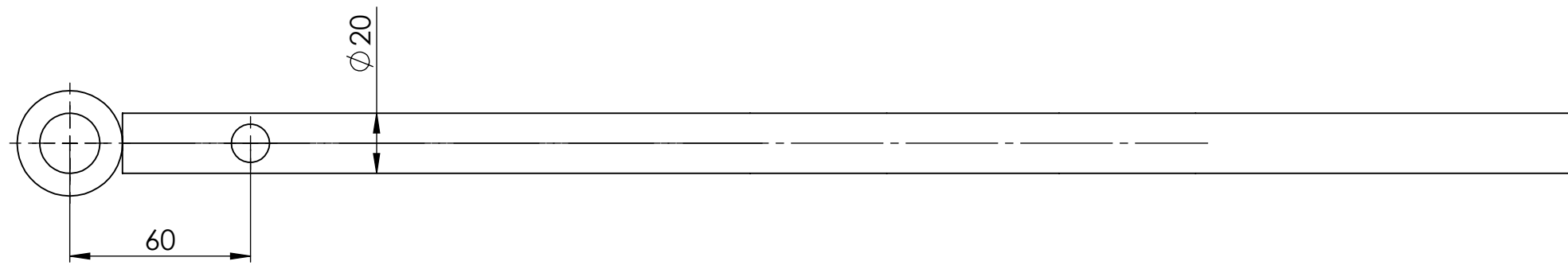
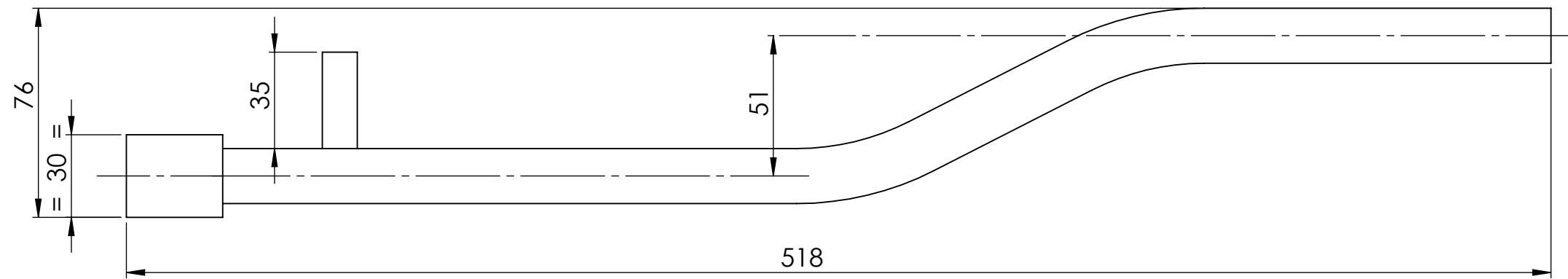


2	CEA8-215-001-000	Conjunto palanca	1
1	CEA8-215-000-001	Gancho	1
N.º	N.º DE PIEZA	titulo	CANTIDAD

DIAMETRO: $\pm 0,1$ CHAFLAN: $1 \times 45^\circ$ DIMENSIONES:		MATERIAL:		Facultad Regional Villa Maria UTN	
DESDE	HASTA	TOLERANCIA	DIBUJO: Pablo Ramella		
0	10	$\pm 0,1$	REVISO:		
10	100	$\pm 0,5$			
100	500	$\pm 1$			
500	1000	$\pm 2,5$			
1000	-----	$\pm 5$			
TRATAMIENTO:		APROBO:		TITULO: Conjunto palanca derecha	
PESO DE LA PIEZA: EN kg.		REVISIÓN		00	
Conjunto:		CANT. DE PIEZAS P/M		CODIGO <b>CEA8-215-000-000</b>	
TOL: $\pm 0,08$		IMPLEMENTO: Autocompactor 8 m <sup>3</sup>		<b>A3</b> ESCALA: 1:2      no medir sobre el plano	

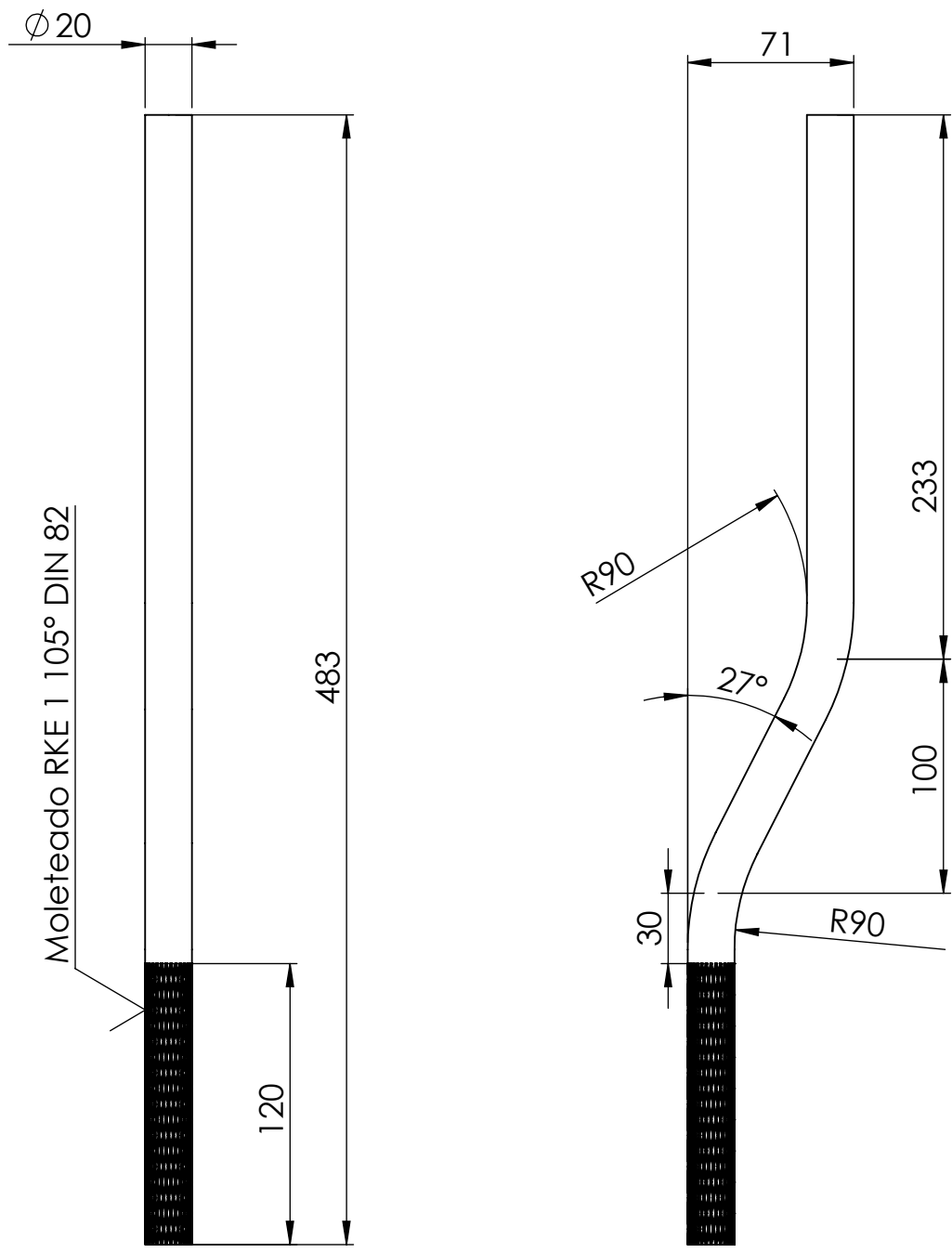


DIÁMETRO: $\pm 0.1$ CHATLAN: $1 \times 45^\circ$ DIMENSIONES: <table border="1"> <thead> <tr> <th>DESDE</th> <th>HASTA</th> <th>TOLERANCIA</th> </tr> </thead> <tbody> <tr> <td>0</td> <td>10</td> <td><math>\pm 0.1</math></td> </tr> <tr> <td>10</td> <td>100</td> <td><math>\pm 0.5</math></td> </tr> <tr> <td>100</td> <td>500</td> <td><math>\pm 1</math></td> </tr> <tr> <td>500</td> <td>1000</td> <td><math>\pm 2.5</math></td> </tr> <tr> <td>1000</td> <td>-----</td> <td><math>\pm 5</math></td> </tr> </tbody> </table>	DESDE	HASTA	TOLERANCIA	0	10	$\pm 0.1$	10	100	$\pm 0.5$	100	500	$\pm 1$	500	1000	$\pm 2.5$	1000	-----	$\pm 5$	MATERIAL: <b>SAE 1010</b> <b>1/2" (12.70 mm)</b>		Facultad Regional Villa María UTN	
	DESDE	HASTA	TOLERANCIA																			
	0	10	$\pm 0.1$																			
10	100	$\pm 0.5$																				
100	500	$\pm 1$																				
500	1000	$\pm 2.5$																				
1000	-----	$\pm 5$																				
DIBUJO: Ramella Pablo		FECHA 9/2/2021																				
REVISO:																						
TRATAMIENTO:	APROBO:	TITULO: <b>Gancho</b>																				
PESO DE LA PIEZA: EN kg.	REVISIÓN	00	CODIGO: <b>CEA8-215-000-001</b>																			
Conjunto: Conjunto traba	CANT. DE PIEZAS P/M	2	<b>A4</b>																			
	TOL: $\pm 0,08$	IMPLEMENTO: <b>Autocompactador 8 m<sup>3</sup></b>		ESCALA: 1:2 no medir sobre el plano																		

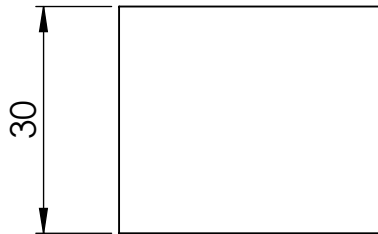
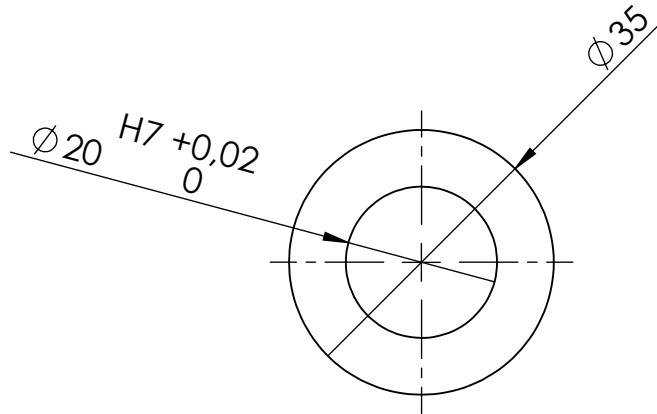



3	CEA8-215-001-003	Perno traba	1
2	CEA8-215-001-002	Buje	1
1	CEA8-215-001-001	Palanca	1
N.º	N.º DE PIEZA	titulo	CANTIDAD

<small>DIAMETRO: 20.1 CHAFLAN: r x 45º DIMENSIONES:</small> <table border="1"> <tr><th>DESDE</th><th>HASTA</th><th>TOLERANCIA</th></tr> <tr><td>0</td><td>10</td><td>±0.1</td></tr> <tr><td>10</td><td>100</td><td>±0.5</td></tr> <tr><td>100</td><td>500</td><td>±1</td></tr> <tr><td>500</td><td>1000</td><td>±2.5</td></tr> <tr><td>1000</td><td>-----</td><td>±5</td></tr> </table>		DESDE	HASTA	TOLERANCIA	0	10	±0.1	10	100	±0.5	100	500	±1	500	1000	±2.5	1000	-----	±5	MATERIAL:  DIBUJO: Pablo Ramella      FECHA: 25/8/2021 REVISO:		Facultad Regional Villa Maria UTN	
DESDE	HASTA	TOLERANCIA																					
0	10	±0.1																					
10	100	±0.5																					
100	500	±1																					
500	1000	±2.5																					
1000	-----	±5																					
TRATAMIENTO:  PESO DE LA PIEZA: EN kg. Conjunto: Traba compuerta trasera		APROBO:  REVISIÓN      00		TITULO: Conjunto palanca																			
<small>TOL:</small> ±0,08		<small>IMPLEMENTO:</small> Autocompactor 8 m <sup>3</sup>		CODIGO <b>CEA8-215-001-000</b>																			
<small>ESCALA:</small> 1:2		no medir sobre el plano		<b>A3</b>																			

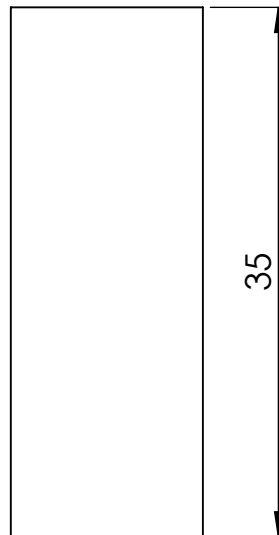
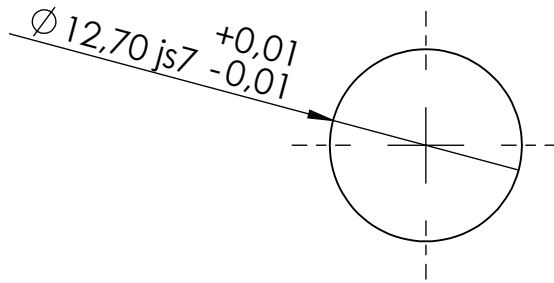


DIAMETRO: $\pm 0,1$ CHAFLAN: $\pm X 45^\circ$ DIMENSIONES: <table border="1"> <thead> <tr> <th>DESDE</th> <th>HASTA</th> <th>TOLERANCIA</th> </tr> </thead> <tbody> <tr> <td>0</td> <td>10</td> <td><math>\pm 0,1</math></td> </tr> <tr> <td>10</td> <td>100</td> <td><math>\pm 0,5</math></td> </tr> <tr> <td>100</td> <td>500</td> <td><math>\pm 1</math></td> </tr> <tr> <td>500</td> <td>1000</td> <td><math>\pm 2,5</math></td> </tr> <tr> <td>1000</td> <td></td> <td><math>\pm 5</math></td> </tr> </tbody> </table>	DESDE	HASTA	TOLERANCIA	0	10	$\pm 0,1$	10	100	$\pm 0,5$	100	500	$\pm 1$	500	1000	$\pm 2,5$	1000		$\pm 5$	MATERIAL: <b>SAE 1010</b> <b>Trefilado 20 mm</b>		Facultad Regional Villa María UTN	
	DESDE	HASTA	TOLERANCIA																			
	0	10	$\pm 0,1$																			
10	100	$\pm 0,5$																				
100	500	$\pm 1$																				
500	1000	$\pm 2,5$																				
1000		$\pm 5$																				
	DIBUJO: Ramella Pablo	FECHA 25/8/2021																				
	REVISO:																					
TRATAMIENTO:	APROBO:		TITULO: <b>Palanca</b>																			
PESO DE LA PIEZA: EN kg.	REVISIÓN	00																				
Conjunto: Conjunto palanca	CANT. DE PIEZAS P/M	2	CODIGO: <b>CEA8-215-001-001</b>	<b>A4</b>																		
	TOL: $\pm 0,08$	IMPLEMENTO: <b>Autocompactor 8 m<sup>3</sup></b>	ESCALA: 1:2		no medir sobre el plano																	

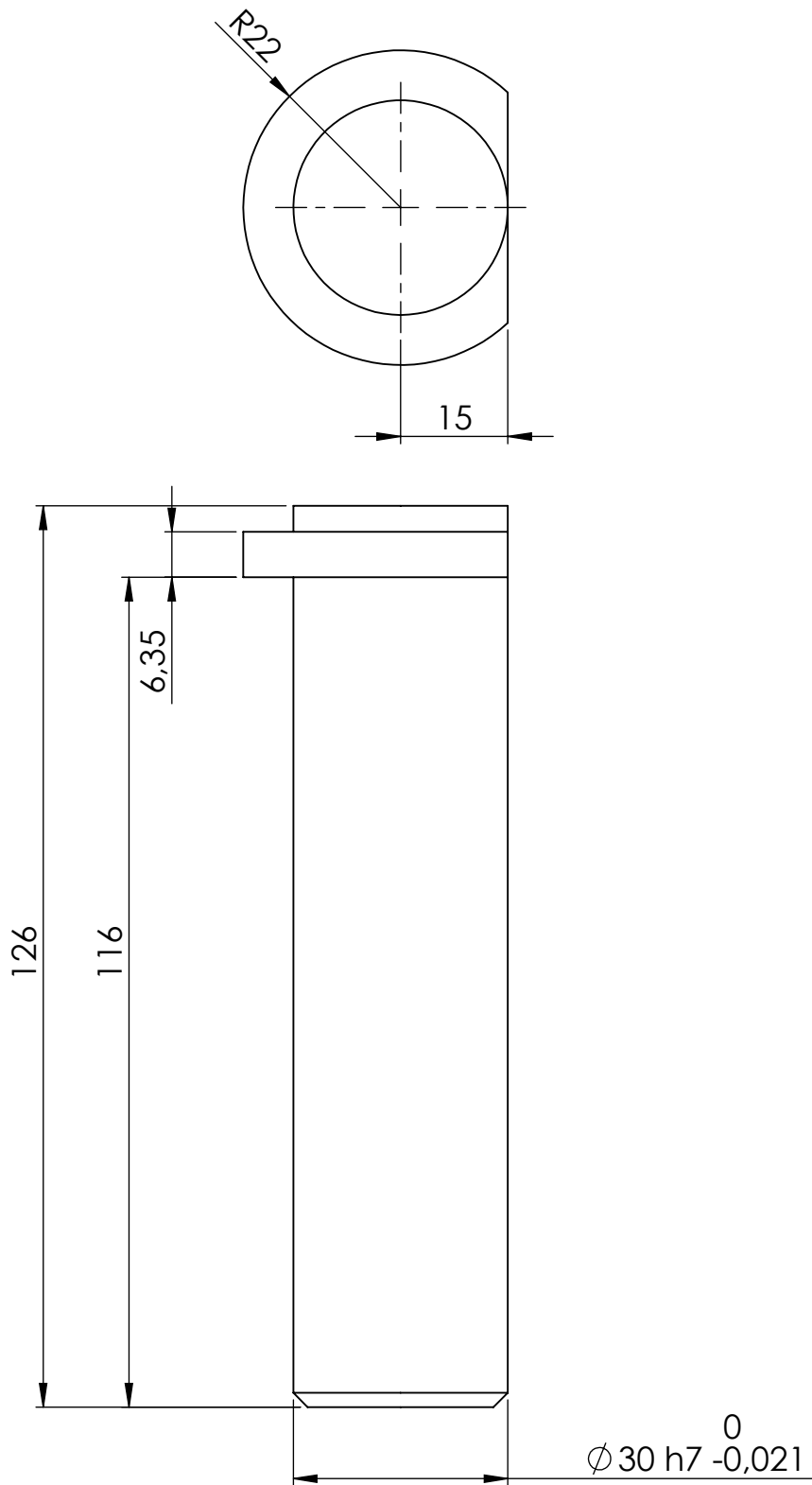


DIAMETRO: $\pm 0,1$ CHAFLAN: $1 \times 45^\circ$ DIMENSIONES: DESDE    HASTA    TOLERANCIA 0        10 $\pm 0,1$ 10      100 $\pm 0,5$ 100     500 $\pm 1$ 500    1000 $\pm 2,5$ 1000    ----- $\pm 5$	MATERIAL: <b>SAE 1010</b> <b>Trefilado 35 mm</b>		Facultad Regional Villa María UTN			
	DIBUJO: Ramella Pablo	FECHA 9/2/2021			<b>Buje</b>	
	REVISO:					
TRATAMIENTO:	APROBO:	<b>Buje</b>				
PESO DE LA PIEZA: EN kg.	REVISIÓN			00		
Conjunto: Conjunto palanca	CANT. DE PIEZAS P/M	2	CODIGO: <b>CEA8-215-001-002</b>	<b>A4</b>		
 TOL: $\pm 0,08$	IMPLEMENTO: <b>Autocompactador 8 m<sup>3</sup></b>		ESCALA:    1:1		no medir sobre el plano	

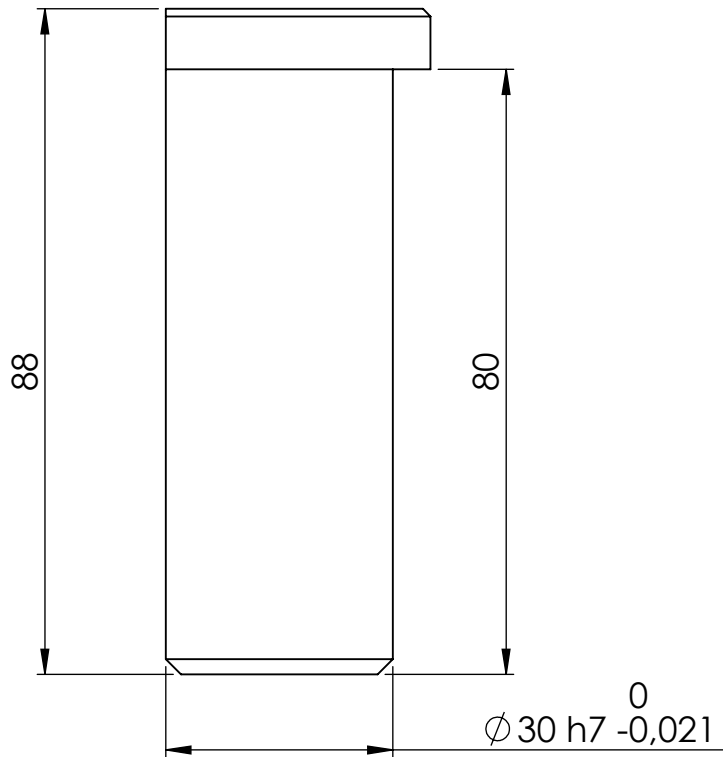
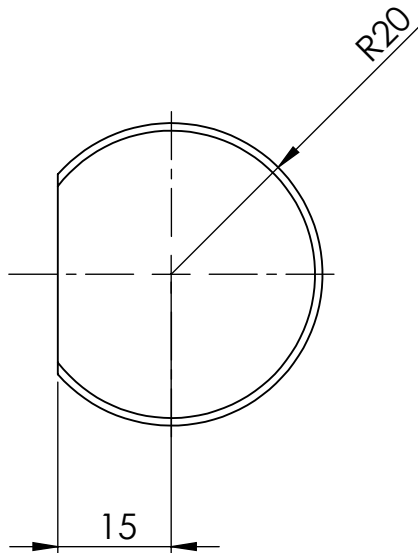




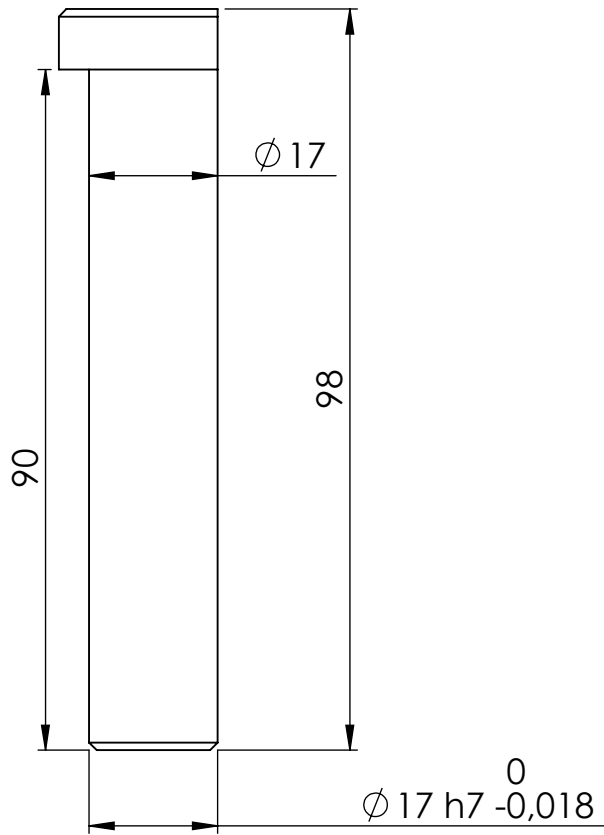
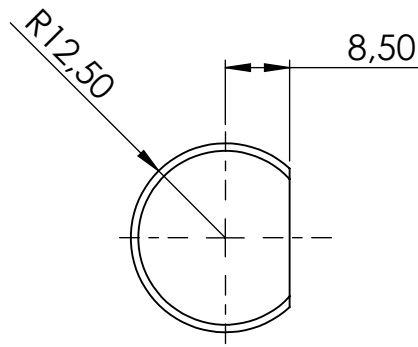
DIAMETRO: $\pm 0,1$ CHAFLAN: $1 \times 45^\circ$ DIMENSIONES: <table border="1"> <thead> <tr> <th>DESDE</th> <th>HASTA</th> <th>TOLERANCIA</th> </tr> </thead> <tbody> <tr> <td>0</td> <td>10</td> <td><math>\pm 0,1</math></td> </tr> <tr> <td>10</td> <td>100</td> <td><math>\pm 0,5</math></td> </tr> <tr> <td>100</td> <td>500</td> <td><math>\pm 1</math></td> </tr> <tr> <td>500</td> <td>1000</td> <td><math>\pm 2,5</math></td> </tr> <tr> <td>1000</td> <td>-----</td> <td><math>\pm 5</math></td> </tr> </tbody> </table>	DESDE	HASTA	TOLERANCIA	0	10	$\pm 0,1$	10	100	$\pm 0,5$	100	500	$\pm 1$	500	1000	$\pm 2,5$	1000	-----	$\pm 5$	MATERIAL: <b>SAE 1010</b> <b>Trefilado 1/2"</b>		Facultad Regional Villa María UTN	
	DESDE	HASTA	TOLERANCIA																			
	0	10	$\pm 0,1$																			
10	100	$\pm 0,5$																				
100	500	$\pm 1$																				
500	1000	$\pm 2,5$																				
1000	-----	$\pm 5$																				
DIBUJO: Ramella Pablo		FECHA 9/2/2021																				
REVISO:																						
TRATAMIENTO:	APROBO:	TITULO: <b>Perno traba</b>																				
PESO DE LA PIEZA: EN kg.	REVISIÓN	00																				
Conjunto: Conjunto palanca	CANT. DE PIEZAS P/M	2	CODIGO: <b>CEA8-215-001-003</b>	<b>A4</b>																		
	TOL: $\pm 0,08$	IMPLEMENTO: Autocompactor 8 m <sup>3</sup>	ESCALA: 2:1		no medir sobre el plano																	




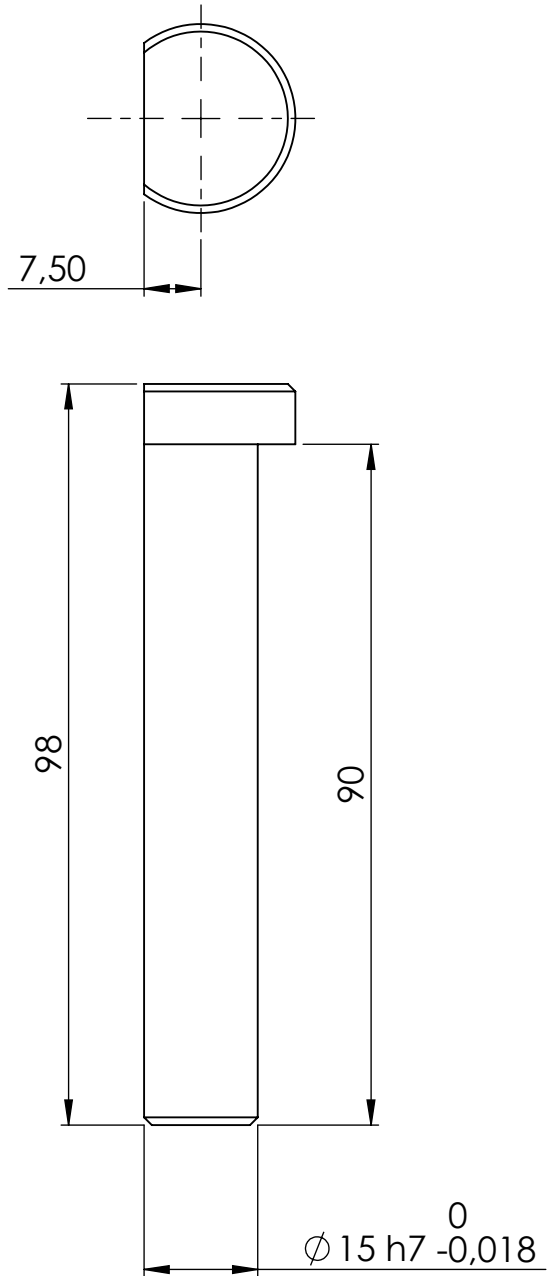
DIAMETRO: $\pm 0,1$ CHAFLAN: $1 \times 45^\circ$ DIMENSIONES: <table border="1"> <thead> <tr> <th>DESDE</th> <th>HASTA</th> <th>TOLERANCIA</th> </tr> </thead> <tbody> <tr> <td>0</td> <td>10</td> <td><math>\pm 0,1</math></td> </tr> <tr> <td>10</td> <td>100</td> <td><math>\pm 0,5</math></td> </tr> <tr> <td>100</td> <td>500</td> <td><math>\pm 1</math></td> </tr> <tr> <td>500</td> <td>1000</td> <td><math>\pm 2,5</math></td> </tr> <tr> <td>1000</td> <td></td> <td><math>\pm 5</math></td> </tr> </tbody> </table>	DESDE	HASTA	TOLERANCIA	0	10	$\pm 0,1$	10	100	$\pm 0,5$	100	500	$\pm 1$	500	1000	$\pm 2,5$	1000		$\pm 5$	MATERIAL: <b>SAE 1010</b> <b>Trefilado 30 mm</b>	Facultad Regional Villa María UTN  <b>Perno cilindro 3" pala principal</b>	
	DESDE	HASTA	TOLERANCIA																		
	0	10	$\pm 0,1$																		
10	100	$\pm 0,5$																			
100	500	$\pm 1$																			
500	1000	$\pm 2,5$																			
1000		$\pm 5$																			
DIBUJO: Ramella Pablo	FECHA 5/2/2021	<b>CEA8-400-000-001</b>																			
REVISO:				<b>A4</b>																	
TRATAMIENTO:	APROBO:	TITULO:																			
PESO DE LA PIEZA: EN kg.	REVISIÓN	00																			
Conjunto: Bulonería	CANT. DE PIEZAS P/M	2	CODIGO:																		
	IMPLEMENTO: Autocompactador 8 m <sup>3</sup>	ESCALA: 1:1	no medir sobre el plano																		



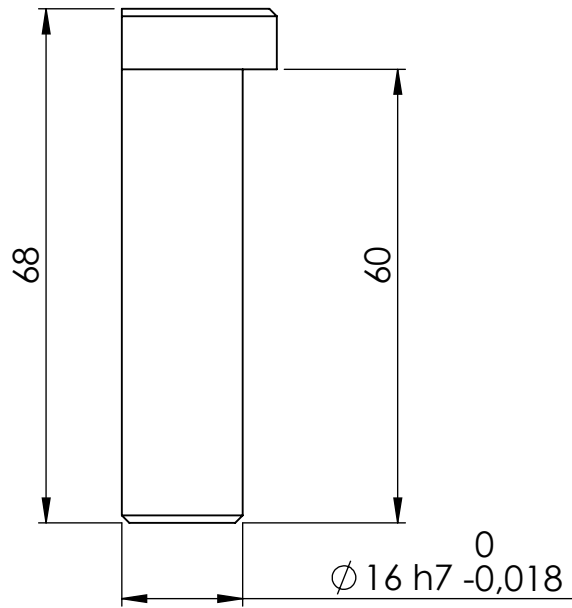
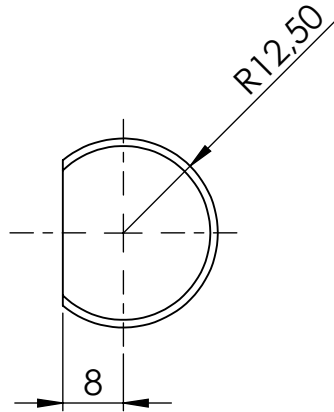
DIAMETRO: $\pm 0,1$ CHATFLAN: $1 \times 45^\circ$ DIMENSIONES: <table border="1"> <thead> <tr> <th>DESDE</th> <th>HASTA</th> <th>TOLERANCIA</th> </tr> </thead> <tbody> <tr> <td>0</td> <td>10</td> <td><math>\pm 0,1</math></td> </tr> <tr> <td>10</td> <td>100</td> <td><math>\pm 0,5</math></td> </tr> <tr> <td>100</td> <td>500</td> <td><math>\pm 1</math></td> </tr> <tr> <td>500</td> <td>1000</td> <td><math>\pm 2,5</math></td> </tr> <tr> <td>1000</td> <td></td> <td><math>\pm 5</math></td> </tr> </tbody> </table>	DESDE	HASTA	TOLERANCIA	0	10	$\pm 0,1$	10	100	$\pm 0,5$	100	500	$\pm 1$	500	1000	$\pm 2,5$	1000		$\pm 5$	MATERIAL: <b>SAE 1010</b> <b>Maziso trefilado 30 mm</b>	Facultad Regional Villa María UTN	
	DESDE	HASTA	TOLERANCIA																		
	0	10	$\pm 0,1$																		
10	100	$\pm 0,5$																			
100	500	$\pm 1$																			
500	1000	$\pm 2,5$																			
1000		$\pm 5$																			
DIBUJO: Ramella Pablo	FECHA 5/2/2021	<b>Perno cilindro 3" manota</b>																			
REVISO:																					
TRATAMIENTO:	APROBO:	TITULO:																			
PESO DE LA PIEZA: EN kg.	REVISIÓN	00																			
Conjunto: Bulonería	CANT. DE PIEZAS P/M	2	CODIGO: <b>CEA8-400-000-002</b>	<b>A4</b>																	
	IMPLEMENTO: Autocompactador 8 m <sup>3</sup>	ESCALA: 1:1	no medir sobre el plano																		




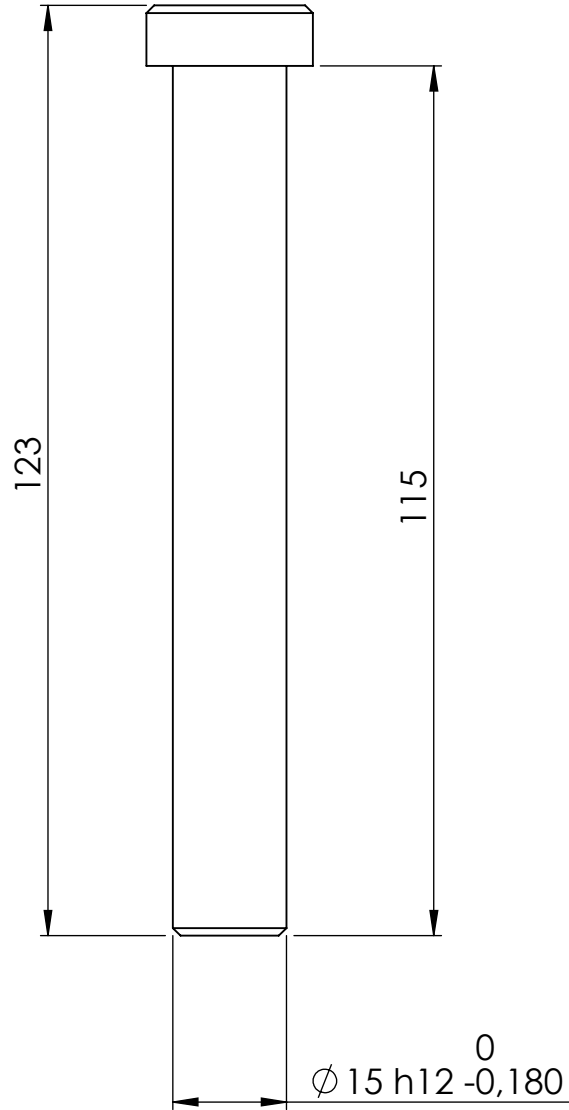
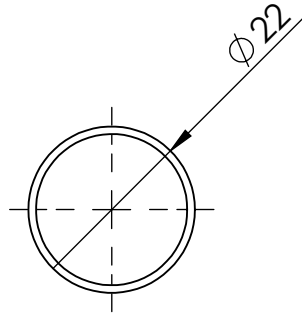
DIAMETRO: $\pm 0,1$ CHAFLAN: $1 \times 45^\circ$ DIMENSIONES: DESDE      HASTA      TOLERANCIA 0            10 $\pm 0,1$ 10          100 $\pm 0,5$ 100        500 $\pm 1$ 500        1000 $\pm 2,5$ 1000        ..... $\pm 5$	MATERIAL: <b>SAE 1010</b> <b>Maziso trefilado 25 mm</b>		Facultad Regional Villa María UTN			
	DIBUJO: Ramella Pablo	FECHA 25/8/2021			<b>Perno cilindro 2" pala sup. fijo</b>	
	REVISO:					
TRATAMIENTO:	APROBO:	TITULO:	<b>CEA8-400-000-003</b>			
PESO DE LA PIEZA: EN kg.	REVISIÓN	00			<b>A4</b>	
Conjunto: Bulonería	CANT. DE PIEZAS P/M	2	<b>1:1</b>			
 TOL: $\pm 0,08$	IMPLEMENTO: <b>Autocompactador 8 m<sup>3</sup></b>				no medir sobre el plano	



DIAMETRO: $\pm 0,1$ CHAFLAN: $1 \times 45^\circ$ DIMENSIONES: <table border="1"> <thead> <tr> <th>DESDE</th> <th>HASTA</th> <th>TOLERANCIA</th> </tr> </thead> <tbody> <tr> <td>0</td> <td>10</td> <td><math>\pm 0,1</math></td> </tr> <tr> <td>10</td> <td>100</td> <td><math>\pm 0,5</math></td> </tr> <tr> <td>100</td> <td>500</td> <td><math>\pm 1</math></td> </tr> <tr> <td>500</td> <td>1000</td> <td><math>\pm 2,5</math></td> </tr> <tr> <td>1000</td> <td>-----</td> <td><math>\pm 5</math></td> </tr> </tbody> </table>	DESDE	HASTA	TOLERANCIA	0	10	$\pm 0,1$	10	100	$\pm 0,5$	100	500	$\pm 1$	500	1000	$\pm 2,5$	1000	-----	$\pm 5$	MATERIAL: <b>SAE 1010</b> <b>Maziso trefilado 25 mm</b>		Facultad Regional Villa María UTN	
	DESDE	HASTA	TOLERANCIA																			
	0	10	$\pm 0,1$																			
10	100	$\pm 0,5$																				
100	500	$\pm 1$																				
500	1000	$\pm 2,5$																				
1000	-----	$\pm 5$																				
DIBUJO: Ramella Pablo		FECHA 25/8/2021																				
REVISO:																						
TRATAMIENTO:	APROBO:	TITULO: <b>Perno 25 mm</b>																				
PESO DE LA PIEZA: EN kg.	REVISIÓN	00																				
Conjunto: Bulonería	CANT. DE PIEZAS P/M	4	CODIGO: <b>CEA8-400-000-004</b>	<b>A4</b>																		
	TOL: $\pm 0,08$	IMPLEMENTO: <b>Autocompactador 8 m<sup>3</sup></b>	ESCALA: 1:1		no medir sobre el plano																	



DIAMETRO: $\pm 0,1$ CHAFLAN: $1 \times 45^\circ$ DIMENSIONES: <table border="1"> <thead> <tr> <th>DESDE</th> <th>HASTA</th> <th>TOLERANCIA</th> </tr> </thead> <tbody> <tr> <td>0</td> <td>10</td> <td><math>\pm 0,1</math></td> </tr> <tr> <td>10</td> <td>100</td> <td><math>\pm 0,5</math></td> </tr> <tr> <td>100</td> <td>500</td> <td><math>\pm 1</math></td> </tr> <tr> <td>500</td> <td>1000</td> <td><math>\pm 2,5</math></td> </tr> <tr> <td>1000</td> <td></td> <td><math>\pm 5</math></td> </tr> </tbody> </table>	DESDE	HASTA	TOLERANCIA	0	10	$\pm 0,1$	10	100	$\pm 0,5$	100	500	$\pm 1$	500	1000	$\pm 2,5$	1000		$\pm 5$	MATERIAL: <b>SAE 1010</b> <b>Maziso trefilado 25 mm</b>	Facultad Regional Villa María UTN	
	DESDE	HASTA	TOLERANCIA																		
	0	10	$\pm 0,1$																		
10	100	$\pm 0,5$																			
100	500	$\pm 1$																			
500	1000	$\pm 2,5$																			
1000		$\pm 5$																			
	DIBUJO: Ramella Pablo	FECHA 25/8/2021																			
	REVISO:																				
TRATAMIENTO:	APROBO:	TITULO: <b>Perno 16 mm</b>																			
PESO DE LA PIEZA: EN kg.	REVISIÓN	00																			
Conjunto: Bulonería	CANT. DE PIEZAS P/M	2	CODIGO: <b>CEA8-400-000-005</b>																		
	TOL: $\pm 0,08$	IMPLEMENTO: <b>Autocompactor 8 m<sup>3</sup></b>	ESCALA: 1:1																		
			no medir sobre el plano																		
			<b>A4</b>																		



DIÁMETRO: $\pm 0,1$ CHAFLAN: $1 \times 45^\circ$ DIMENSIONES: <table border="1"> <thead> <tr> <th>DESDE</th> <th>HASTA</th> <th>TOLERANCIA</th> </tr> </thead> <tbody> <tr> <td>0</td> <td>10</td> <td><math>\pm 0,1</math></td> </tr> <tr> <td>10</td> <td>100</td> <td><math>\pm 0,5</math></td> </tr> <tr> <td>100</td> <td>500</td> <td><math>\pm 1</math></td> </tr> <tr> <td>500</td> <td>1000</td> <td><math>\pm 2,5</math></td> </tr> <tr> <td>1000</td> <td>-----</td> <td><math>\pm 5</math></td> </tr> </tbody> </table>	DESDE	HASTA	TOLERANCIA	0	10	$\pm 0,1$	10	100	$\pm 0,5$	100	500	$\pm 1$	500	1000	$\pm 2,5$	1000	-----	$\pm 5$	MATERIAL: <b>SAE 1010</b> <b>Maziso trefilado 22 mm</b>		Facultad Regional Villa María UTN	
	DESDE	HASTA	TOLERANCIA																			
	0	10	$\pm 0,1$																			
	10	100	$\pm 0,5$																			
100	500	$\pm 1$																				
500	1000	$\pm 2,5$																				
1000	-----	$\pm 5$																				
DIBUJO: Ramella Pablo		FECHA 5/2/2021																				
REVISO:																						
APROBO:																						
TRATAMIENTO:	REVISIÓN	00	<b>TITULO:</b> <b>Perno 15 mm</b>																			
PESO DE LA PIEZA: EN kg.	CANT. DE PIEZAS P/M	2	CODIGO: <b>CEA8-400-000-006</b>																			
Conjunto: Bulonería	IMPLEMENTO: Autocompactador 8 m <sup>3</sup>		ESCALA: 1:1	<b>A4</b> no medir sobre el plano																		

