

UNIVERSIDAD TECNOLÓGICA NACIONAL
FACULTAD REGIONAL PARANA

PROYECTO FINAL

**PAVIMENTACIÓN
DE
CALLE MIGUEL DAVID
DESDE CALLE GDOR. FAUSTINO
PARERA HASTA CALLE SALVADOR
CAPUTTO**
Ciudad de Paraná

INFORME TÉCNICO
Y PLANILLAS DE CÁLCULO
AÑO 2016

DIRECTOR PROYECTO: ING. GUSTAVO BOLLA

ALUMNOS: PROSS, LORENA
MAYOR, ALEJANDRO
RUFINER, MARTÍN

PAVIMENTACION DE CALLE MIGUEL DAVID
Entre calles Gdor. Parera y Salvador Caputto de la ciudad de Paraná

INDICE

1. Introducción del Proyecto.....	Pág. 4-5
2. Objetivos Generales del Proyecto.....	Pág. 7
3. Objetivos específicos.....	Pág. 7
4. Antecedentes.....	Pág. 8-27
4.1. Estudios de tránsito.....	Pág. 8
4.2. Estudios geotécnicos.....	Pág. 10
4.3. Estudios topográficos.....	Pág. 17
4.4. Estudios hidráulicos.....	Pág. 17
4.5. Interferencias.....	Pág. 17
<i>Anexos.....</i>	<i>Pág. 18</i>
5. Estudios topográficos.....	Pág. 34-38
5.1. Trabajos de campo.....	Pág. 34
5.1.1. Reconocimiento del sitio de implementación del proyecto.....	Pág. 34
5.1.2. Estudio del Trazado.....	Pág. 36
5.2. Trabajos de gabinete.....	Pág. 37
<i>Anexos (planimetría de relevamiento topográfico).....</i>	<i>.....</i>
6. Estudios geotécnicos.....	Pág. 39-50
6.1. Trabajos de campo.....	Pág. 39
6.1.1. Reconocimiento del sitio de implantación del proyecto.....	Pág. 39
6.1.2. Extracción de muestras	Pág. 40
6.2. Ensayos de laboratorio.....	Pág. 40
6.2.1. Tamizado de suelos	Pág. 41
6.2.2. Límites de Atterberg.....	Pág. 41
6.2.3. Determinación de porcentaje de cal a incorporar.....	Pág. 42
6.2.4. Compactación de suelo- cal.....	Pág. 45
6.2.5. Compresión de suelo – cal.....	Pág. 48
<i>Bibliografía.....</i>	<i>Pág. 50</i>
7. Estudio Hidráulico.....	Pág. 51-82
7.1. Generalidades.....	Pág. 51
7.2. Estudios pluviométricos	Pág. 51
7.2.1. Tipo de lluvia de Calculo	Pág. 51
7.2.2. Intensidad de precipitación.....	Pág. 52
7.2.3. Frecuencia de lluvias – Período retorno de diseño.....	Pág. 52
7.3. Estudios topográficos y urbanos de Cuencas.....	Pág. 53
7.3.1. Cálculo de caudales de la cuenca.....	Pág. 53
7.3.2. Coeficiente de escorrentía “C”	Pág. 54
7.3.3. Cálculo del coeficiente de escorrentía “C”	Pág. 56
7.3.4. Superficies tributarias: cálculo de áreas	Pág. 56
7.3.5. Cálculo del Tc.....	Pág. 57



PAVIMENTACION DE CALLE MIGUEL DAVID
Entre calles Gdor. Parera y Salvador Caputto de la ciudad de Paraná

7.4. Diseño de las obras.....	Pág. 59
7.4.1. Consideraciones generales.....	Pág. 59
7.4.2. Cunetas.....	Pág. 59
7.4.2.1. Diseño de cunetas.....	Pág. 59
7.4.2.2. Verificación del caudal máximo para ancho anegado admisible.....	Pág. 60
7.4.3. Badenes.....	Pág. 60
7.4.4. Sumideros.....	Pág. 61
7.4.4.1. Definición	Pág. 61
7.4.4.2. Tipos de sumideros.....	Pág. 61
7.4.4.3. Elección del tipo de sumidero.....	Pág. 62
7.4.4.4. Ubicación y espaciamiento entre sumideros.....	Pág. 63
7.4.4.5. Diseño de sumideros.....	Pág. 63
7.4.5. Alcantarillas.....	Pág. 64
7.4.5.1. Profundidad de remanso de control de entrada.....	Pág. 64
7.4.5.2. Profundidad de remanso de control de salida.....	Pág. 65
7.4.5.3. Verificación de la velocidad.....	Pág. 65
7.4.5.4. Verificación de la Longitud J y Recalculo de la Profundidad de remanso por control de salida.....	Pág. 66
7.4.5.5. Obras hidráulicas del proyecto.....	Pág. 66
7.4.6. Conductos de H°A°.....	Pág. 68
7.4.7. Diseño alternativo: Conductos y Canal a cielo abierto de H°A°.....	Pág. 69
Anexos.....	Pág. 71
Bibliografía.....	Pág. 82
8. Proyecto Vial.....	Pág. 83-93
8.1. Alineamiento vial planimétrico.....	Pág. 83
8.2. Alineamiento vial altimétrico.....	Pág. 83
8.2.1. Pendientes.....	Pág. 83
8.2.2. Curvas verticales.....	Pág. 84
8.2.2.1. Cálculo de curvas verticales.....	Pág. 85
8.2.3. Requerimientos de confort.....	Pág. 85
8.2.4. Requerimientos de apariencia estética.....	Pág. 86
8.2.5. Diseño de curvas verticales a través de Auto CAD Civil 3D.....	Pág. 86
Anexos.....	Pág. 87
Bibliografía.....	Pág. 93
9. Diseño y cálculo de paquete estructural.....	Pág. 94-110
9.1.1. Generalidades.....	Pág. 94
9.2. Pavimentos	Pág. 95
9.3. Tipos de pavimentos de hormigón.....	Pág. 95
9.4. Método de diseño estructural.....	Pág. 96
9.4.1. Parámetros necesarios para el cálculo estructural según los métodos utilizados.....	Pág. 96



PAVIMENTACION DE CALLE MIGUEL DAVID
Entre calles Gdor. Parera y Salvador Caputto de la ciudad de Paraná

9.5. Sellado de juntas.....	Pág. 97
9.6. Juntas próximas a estructuras fijas.....	Pág. 99
9.7. Transiciones.....	Pág. 101
9.8. Ejemplos de vías similares.....	Pág. 102
<i>Anexos</i>	Pág. 103
<i>Bibliografía</i>	Pág. 110
10. Señalización e iluminación.....	Pág. 111-113
10.1. Señalización.....	Pág. 111
10.2. Sistema de iluminación.....	Pág. 112
<i>Bibliografía</i>	Pág. 113
11. Especificaciones Técnicas Particulares.....	Pág. 114-216
<u>12. Cómputo métrico</u>	<u>Pág. 217-233</u>
12.1. Planillas de cálculo Anexas.....	Pág. 217
12.2. Planillas de Cómputo.....	Pág. 228
12.2.1. Planillas de Cómputo de Alternativa “1”	Pág. 228
12.2.2. Planillas de Cómputo de Alternativa “2”	Pág. 231
13. Análisis de precios.....	Pág. 234-299
13.1. Análisis de Precio de Alternativa “1” y Alternativa “2”	Pág. 234-299
14. Presupuesto.....	Pág. 300-303
14.2. Presupuesto Alternativa “1”	Pág. 300
14.3. Presupuesto Alternativa “2”	Pág. 302
15. Plan de trabajos (documentación adjunta)	Pág. 304
16. Curva de inversión.....	Pág. 305-306
17. Planos.....	Pág. 307
15.1. Planos de obra	(documentación adjunta)
15.1.1. Alternativa Nº1.....	(documentación adjunta)
15.1.2. Alternativa Nº2.....	(documentación adjunta)
15.2. Planos tipo.....	(documentación adjunta)



PAVIMENTACION DE CALLE MIGUEL DAVID

Entre calles Gdor. Parera y Salvador Caputto de la ciudad de Paraná

1. INTRODUCCION DEL PROYECTO

El presente proyecto comprende la “Pavimentación de Calle Miguel David” de la Ciudad de Paraná ubicado en el tramo desde Calle Gdor. Faustino Parera hasta Calle Salvador Caputto de la Ciudad.

Calle Miguel David se ubica en zona sur-este de la ciudad y se desarrolla en dirección oeste-este, de acuerdo con lo esquematizado en el Grafico 1.

El tramo se encuentra ubicado en el ejido urbano de la ciudad de Paraná, comienza en progresiva 0,00 coincidente con el final del pavimento existente en la intersección de Calles Miguel David y Gdor. Parera, hasta la progresiva 1140,00 en la intersección de Calles Miguel David y Salvador Caputto, con una longitud de 1140,00 m. Siendo que Calle Miguel David Constituye una alternativa que alivia el ingreso y egreso hacia el centro de la ciudad, desde R.N.Nº12 hasta Av. Francisco Ramírez, logrando la conexión de arterias principales de la ciudad, como Av. Zanni, Av. F. Ramirez, vinculando los corredores nacionales de R.N.Nº12 y R.N.Nº18 con el corredor provincial de R.P.Nº11. La ejecución del tramo de proyecto propuesto activa esta alternativa.

El objeto del presente proyecto es optimizar estado de la calzada actual, a través de la ejecución de un pavimento de hormigón sobre un tramo en cuestión de 1,14 km. El tramo de calle presenta un estado de deterioro importante, con zonas abnegadas intransitables, el cual es preciso solucionar a la mayor brevedad. Se ejecutaran tareas de pavimentación de calzada y obra básica que consisten en un pavimento de hormigón en 0,20m de espesor con cordones de hormigón integrales a la calzada sobre ambos lados. También contempla la obra, la ejecución de veredas en ambos lados y ejecución de obras de arte correspondientes.

El clima de la zona es templado húmedo de llanura. El proyecto se desarrolla en zona urbana. Caracterizada esta zona una peniplanicie muy suavemente ondulada, sin loes, con materiales arcillosos de origen lacustre. Los suelos son de textura franco arcillo limosa en los horizontes superficiales y arcillo limosa en los subsuperficiales, con alto contenido de arcillas expandibles, y permeabilidad lenta a muy lenta. El camino actual es una calzada sin pavimentar mejorada con materiales calcáreo, en mal estado de conservación, con zonas contaminadas con otro tipo de suelo, sin tratamiento de las banquetas, dificultando la circulación vehicular. El mismo posee un relieve irregular, común en la zona, con una diferencia de cota de aproximadamente 20 metros entre inicio y fin.

Cabe destacar que el Tránsito Medio Diario Anual del tramo, asciende a 1659 vehículos, de los cuales 1596 corresponden a vehículos livianos y 63 a tránsito pesado, en su mayoría camiones sin acoplado y camiones de dos ejes, lo que justifica ampliamente la pavimentación de la calzada de la vía, objeto del presente proyecto. Para confeccionar este proyecto, se emplearon como pautas de diseño las Normas de Diseño Geométrico de Carreteras de la D.N.V., procediéndose a recopilar datos planimétricos e hidrológicos y un relevamiento visual con el apoyo fotográfico de los principales elementos relevantes que afectan la zona de proyecto.



PAVIMENTACION DE CALLE MIGUEL DAVID

Entre calles Gdor. Parera y Salvador Caputto de la ciudad de Paraná

El principio de estudio en progresiva 0,00 no coincide con el principio del proyecto sito en progresiva 20,00. Desde la Progresiva 20,00 situada donde finaliza la calzada existente en la intersección de Calles Miguel David y Gdor. Parera, finalizando en la Progresiva 1.134,17 en el borde de calzada existente sobre intersección de Calles Miguel David y Salvador Caputto. Debido a lo explicado, la longitud total del tramo es de 1114,17 metros.

Esta propuesta se llevará a cabo mediante la construcción de un perfil de obra tipo urbano:

- Perfil Urbano: desde progresiva 20,00 a progresiva 1134,17.

Con el fin de ofrecer al usuario las máximas condiciones de transitabilidad, en la zona urbana, se ha previsto la pavimentación de la calzada existente de 12.40 metros de ancho libre más cordones sobre ambos lados.

Se ha previsto ubicar el eje del Proyecto coincidente con el eje actual de la calzada existente y se prevé una subrasante con el suelo existente y mejorado con cal.

Se harán las demoliciones necesarias para la ejecución de las obras adicionales, se ejecutaran terraplenes de reposición sobre los accesos laterales y reposición de banquetas, taludes y rellenos correspondientes, además se prevé la limpieza y profundización de cunetas sobre calles laterales y sobre el Arroyo. También se colocarán barandas protectoras, se realizara la señalización horizontal y vertical necesaria.

En base a lo expresado cabe destacar que el proyecto reviste gran importancia para el tránsito vehicular en general, en particular para los habitantes de la zona y de las localidades vecinas que acceden hacia el centro de la ciudad de Paraná, que diariamente sufren las consecuencias la gran cantidad de tránsito en horas pico, como así también el estado de deterioro de las vías cercanas y la ausencia del mantenimiento básico de seguridad vial.



PAVIMENTACION DE CALLE MIGUEL DAVID
 Entre calles Gdor. Parera y Salvador Caputto de la ciudad de Paraná

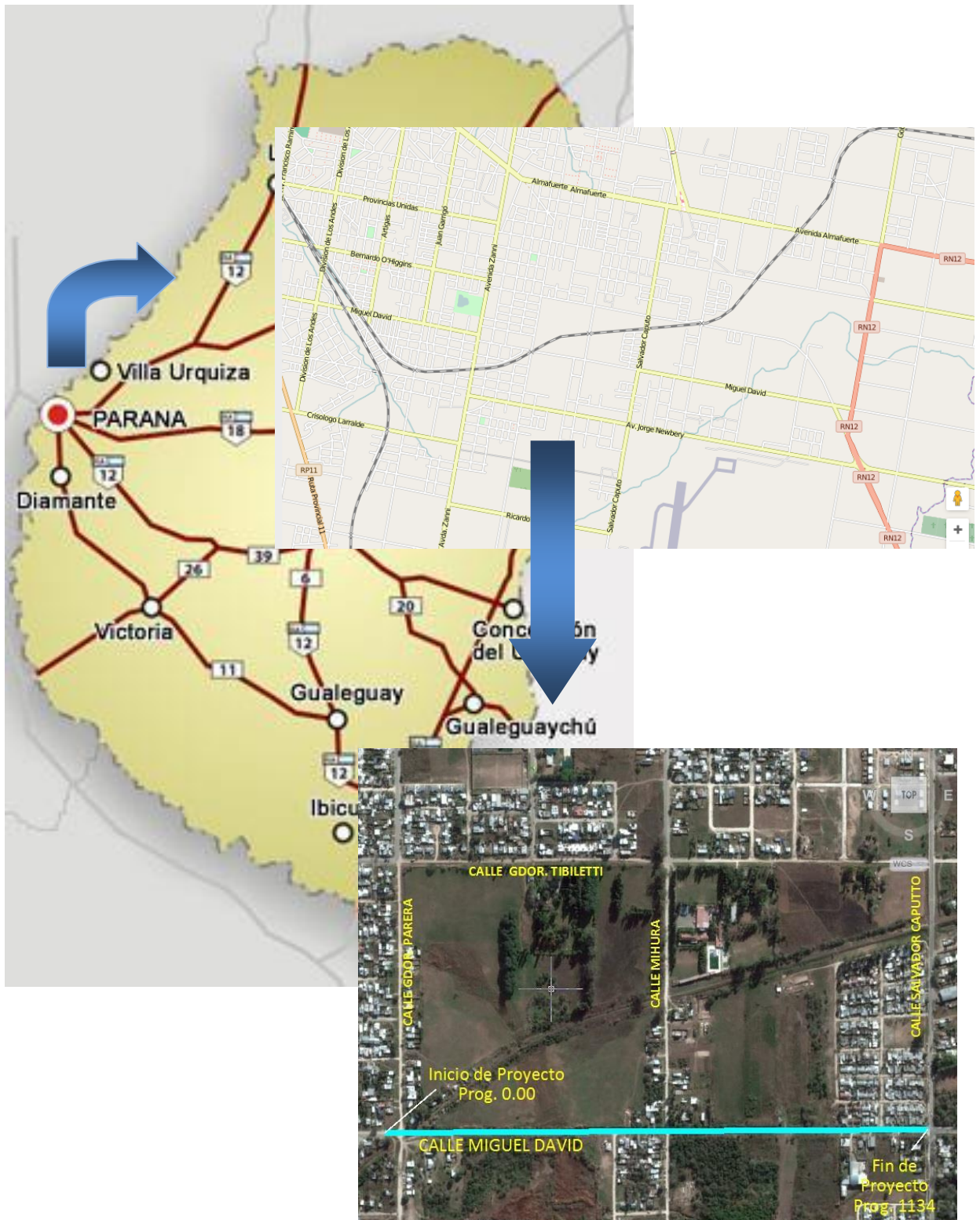


Gráfico 1. Ubicación y Desarrollo de la traza del proyecto



PAVIMENTACION DE CALLE MIGUEL DAVID
Entre calles Gdor. Parera y Salvador Caputto de la ciudad de Paraná

2. OBJETIVOS GENERALES DEL PROYECTO

2.1. La ocupación del suelo a lo largo de la traza no se ha desarrollado en su totalidad pero la ejecución de esta obra significaría el enlace de arterias importantes en nuestra ciudad, como lo son AVDA. ZANNI y Calle SALVADOR CAPUTTO, aliviando los accesos paralelos a la misma y por otro lado brindar una mayor calidad de prestación de servicio.

2.2. Mejorar la movilidad y facilitar ingreso y egreso.

2.3. Mayor calidad de vida de la población involucrada en el proyecto, eliminando el polvillo que actualmente se produce en las calles mejoradas con material calcáreo, el cual es antihigiénico y muy nocivo para la salud.

2.4. Asegurar otra vía alternativa hacia el centro de nuestra ciudad capital como así también de otra salida hacia la ruta nacional Nº12, descongestionando las vías actuales empleadas para ello.

3. OBJETIVOS ESPECIFICOS

Realizar un proyecto de pavimentación urbana de acuerdo con las normas de diseño vigentes, teniendo en cuenta los siguientes factores: topográficos, poblacionales, hidráulicos, tránsito y económicos.



PAVIMENTACION DE CALLE MIGUEL DAVID
Entre calles Gdor. Parera y Salvador Caputto de la ciudad de Paraná

4. ANTECEDENTES

4.1. **Estudios de tránsito:** Para la medición del tránsito la DPV realizó un Censo de Cobertura, metodología que responde a la aplicada por la DNV. En los tramos de la red vial en los cuales no se llevan a cabo Censos con Estaciones Permanentes; dicha metodología permite la estimación del TMDA en cada uno de los tramos analizados dado que no se cuenta con estaciones permanentes en las rutas provinciales.

A tal fin se efectúan mediciones en cada ruta con contadores electrónicos durante cuarenta y ocho horas, en días hábiles, realizándose una clasificación de vehículos por ejes, visual, que se repite durante dos horas en horarios matutino y vespertino, cada día. El contador registra los pares de ejes correspondientes a los vehículos que circularon durante el período seleccionado.

Para el cálculo del TMDA se aplica al valor obtenido un factor de corrección por ejes y el factor de ajuste mensual. Este último factor se toma de tablas de la Dirección Nacional de Vialidad, que realiza la medición del TMDM en puestos permanentes ubicados en distintas zonas de la provincia.

$$TMDA = \text{registro del contador} \times \text{factor corrección ejes} \times \text{factor ajuste mensual}$$

Las planillas de estudio se visualizan a continuación.

<i>Calle M. David Tramo : Av. Zanni y Salvador Caputto.</i>							
<i>Enero. 2016</i>							
<i>TMDA</i>	<i>Livianos</i>			<i>Pesados</i>			
	<i>Aut-Jeep</i>	<i>Cam-Pickup</i>	<i>Colec.</i>	<i>2 Ejes</i>	<i>3 Ejes</i>	<i>4 Ejes</i>	<i>Con Acoplado</i>
<i>1659</i>	<i>986</i>	<i>609</i>	<i>1</i>	<i>63</i>	<i>0</i>	<i>0</i>	<i>0</i>
	<i>1596</i>			<i>63</i>			



PAVIMENTACION DE CALLE MIGUEL DAVID
Entre calles Gdor. Parera y Salvador Caputto de la ciudad de Paraná

T.M.D.A	1.659	Enero de 2015	
Livianos	1.596		
Pesados	63		

Tipo de Vehículos	Tipo Eje	Numero Vehiculos	Numero Ejes
Autos y Pick'Up	1-1	1.596	1338
Omnibus y Colectivos	1-1	-	30
Omnibus y Colectivos	1-2	-	0
Camion S/Acoplado	1-1	63	127
Camion S/Acoplado	1-2	-	0
Camion S/Acoplado	1-3	-	0
Camion C/Acoplado	1.1-1.1	0	44
Camion C/Acoplado	1.1-1.2	-	990
Camion C/Acoplado	1.2-1.1	0	0
Camion C/Acoplado	1.2-1.2	-	0
Semirremolques	1.1-1	-	0
Semirremolques	1.1-2	-	88
Seml.C/Acopl.	1.1-1 1-1	-	0
Semirremolques	1.1-3	-	285
Semirremolques	1.2-1	-	0
Semirremolques	1.2-2	-	0
Semirremolques	1.2-3	-	0
Sumatorias		1.659	2.902

Volumen de referencia

T.M.D.A	1.659	Enero. 2016	
Livianos	1.596		
Pesados	63		

Hipotesis de referencia

Periodo	0	1	2	3	4	5	6	7	8	9	10
Año	2016	2017	2018	2019	2020	2021	2022	2023	2024	2025	2026
T.M.D.A	1659	1725	1794	1866	1941	2019	2100	2184	2271	2362	2456
Livianos	1596	1660	1726	1795	1867	1942	2020	2101	2185	2273	2364
Pesados	63	65	68	71	74	77	80	83	86	89	92

*Los datos de tránsito están referidos al censo de Enero de 2016 con un TMDA de 1659 (1595 Vehiculos Livianos y 63 Pesados)
A estos valores se le estima un crecimiento anual del 4% para el periodo 2016/2026. Tasa de crecimiento usual en este tipo de Rutas en base a previsiones de crecimiento del PBI (*)*



PAVIMENTACION DE CALLE MIGUEL DAVID
Entre calles Gdor. Parera y Salvador Caputto de la ciudad de Paraná

4.2. **Estudios geotécnicos:** La DPV realizó el ensayo con características físico mecánicas del suelo núcleo, ensayo de CUV y ensayo con características físico mecánicas de suelo calcáreo de yacimientos próximos a la ubicación de la obra. Los documentos con los estudios recopilados se adjuntan a continuación.

INFORME TÉCNICO

SOLICITADO POR: DIRECCIÓN DE ESTUDIOS Y PROYECTOS.-

REF.: CALLE MIGUEL DAVID ENTRE GDOR. PARERA y CAPUTTO – CIUDAD DE PARANÁ.-

TRABAJOS REALIZADOS:

- ESTUDIO MATERIAL DE SUBRASANTE.-
- ENSAYO D.C.P. DE ESTRUCTURA EXISTENTE
- MATERIALES A EMPLEAR

INFORME TECNICO

De acuerdo a lo solicitado por la Dirección de Estudios y Proyectos, con la finalidad de confeccionar el proyecto de referencia, se procedió a efectuar el estudio del material de subrasante de calle Miguel David, entre Gobernador Parera y Caputto.

Se efectuaron ensayos de densidad Proctor T-99, Valor Soporte Relativo, y Clasificación del suelo. Los resultados obtenidos se detallan en el siguiente cuadro:

CALLE		MIGUEL DAVID				
MATERIAL		SUELO ARCILLOSO				
HORIZONTE		"B"				
GRANULOMETRIA VIA HUMEDA % PASA TAMIZ	Nº 4 - Nº 10	99,7 - 99,0				
	Nº40 - Nº200	98,3 - 96,7				
PLASTICIDAD VIA HUMEDA	L. Líquido	43,4%				
	L. Plástico	23,7%				
	I. Plasticidad	19,7%				
CLASIFICACION H.R.B.		<table border="1" style="width: 100%; border-collapse: collapse; text-align: center;"> <tr> <td>Clasif.</td> <td>Ind. Soport</td> </tr> <tr> <td>A-7-6</td> <td>20</td> </tr> </table>	Clasif.	Ind. Soport	A-7-6	20
Clasif.	Ind. Soport					
A-7-6	20					
PROCTOR T-99	D. Húmeda	1,818				
	% Humedad	23,5%				
	D. Seca	1,472				
C.B.R. DINAMICO Nº1	% V.S.	3,4				
	% Hinch.	2,62%				

OBSERVACIÓN: las muestras analizadas fueron extraídas por personal del Laboratorio.-

ENSAYO D.C.P. SOBRE ESTRUCTURA EXISTENTE

A los efectos de conocer la capacidad resistente del paquete estructural actual que se encuentra sobre la traza, se procedió a efectuar un estudio con el Penetrómetro Dinámico de Cono (D.C.P.). Los resultados de los ensayos se pueden observar en las planillas adjuntas.

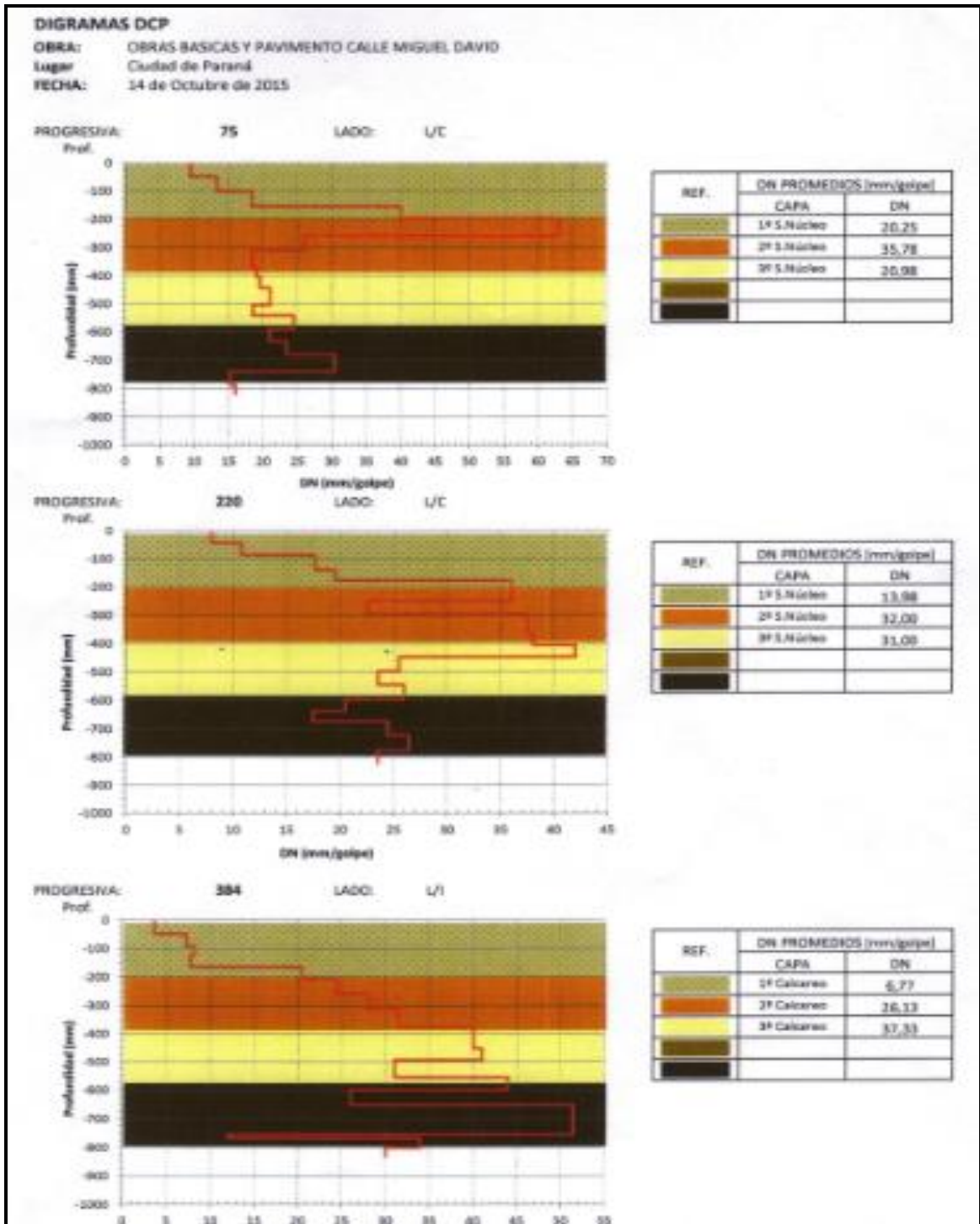
MATERIALES A EMPLEAR:

En cuanto al pedido de materiales disponibles a utilizar para la ejecución de la obra, se procede a detallar a continuación el listado de yacimientos estudiados disponibles para su explotación:

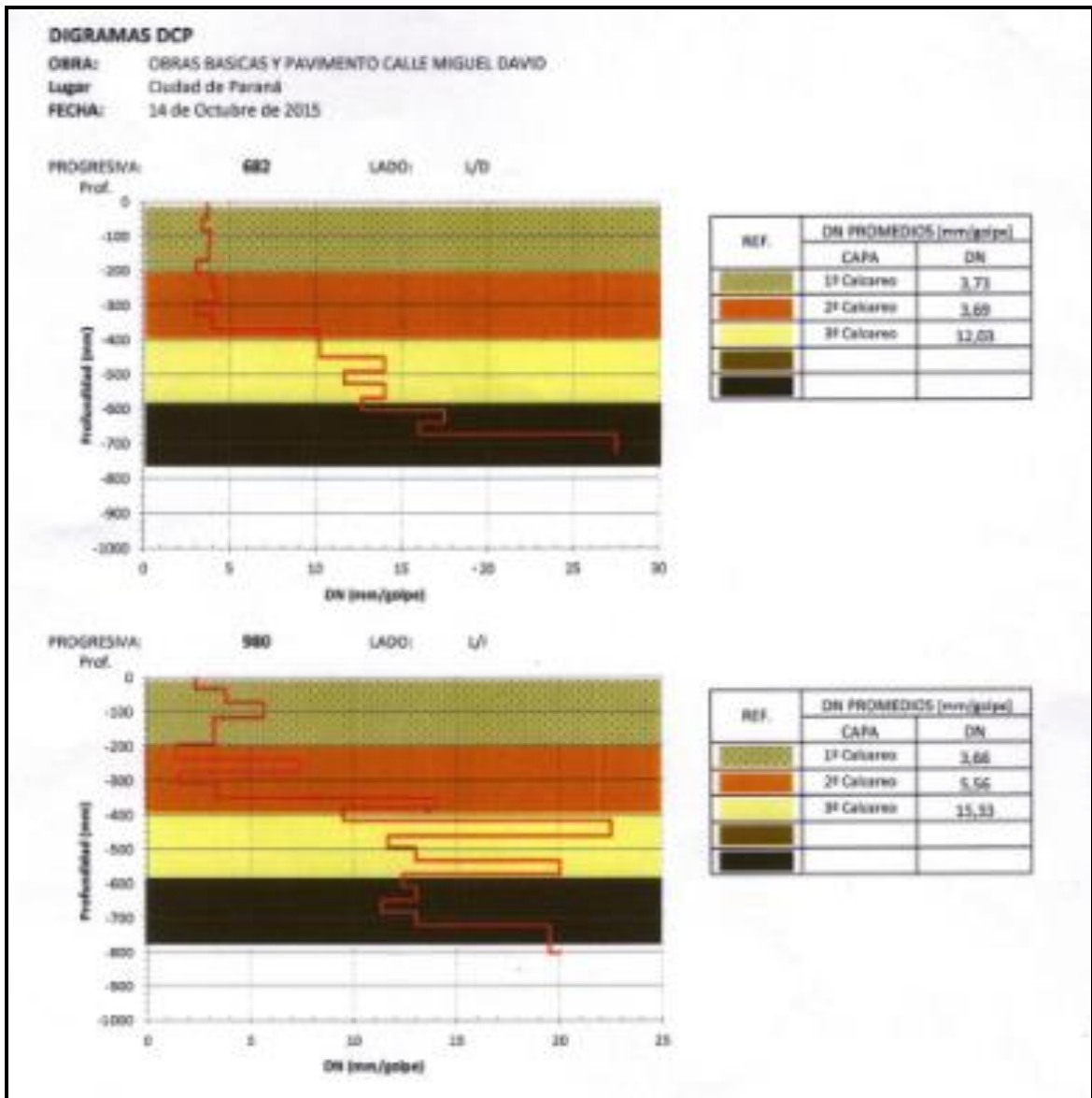
PROPIETARIO	MATERIAL	UBICACIÓN	DMT (km)	V.S.R.	CANT. DISP.
CABROL	SUELO CALCÁREO	PARANÁ	8,0	43	a verificar
ZATTI		SAN BENITO	12,6	45	a verificar
ROSKOFF		CNIA. ENSAYO	20,0	56	a verificar
LONDERO		ALDEA BRASILEIRA	22,0	68	a verificar
IBARRA	SUELO NÚCLEO p/ TERRAPLENES	SEGUI	76,0	3,1	a verificar
OLGUIN		SEGUI	77,0	3,2	a verificar
WEGNER		SEGUI	54,0	6,0	a verificar



PAVIMENTACION DE CALLE MIGUEL DAVID
Entre calles Gdor. Parera y Salvador Caputto de la ciudad de Paraná



PAVIMENTACION DE CALLE MIGUEL DAVID
Entre calles Gdor. Parera y Salvador Caputto de la ciudad de Paraná



PAVIMENTACION DE CALLE MIGUEL DAVID
Entre calles Gdor. Parera y Salvador Caputto de la ciudad de Paraná

MUESTRA: Cal Hidráulica Hidratada

ENSAYO: C.U.V (S/ Norma VN)

SOLICITADO POR: UTN - FRP

RESULTADO:

% Ca (OH)₂: 57 %

NOTA: la muestra fue remitida a la División Química por el Sr Cis Natan en bolsa de plástico transparente, con los datos indicados anteriormente y fecha de ingreso a esta división el 31 de Marzo de 2016.-



PAVIMENTACION DE CALLE MIGUEL DAVID
Entre calles Gdor. Parera y Salvador Caputto de la ciudad de Paraná

INFORME TECNICO

MATERIAL: Suelo Calcáreo

YACIMIENTO: Zona "Las Piedras"

SOLICITADO POR: Empresa Alberto y Hugo Cabrol

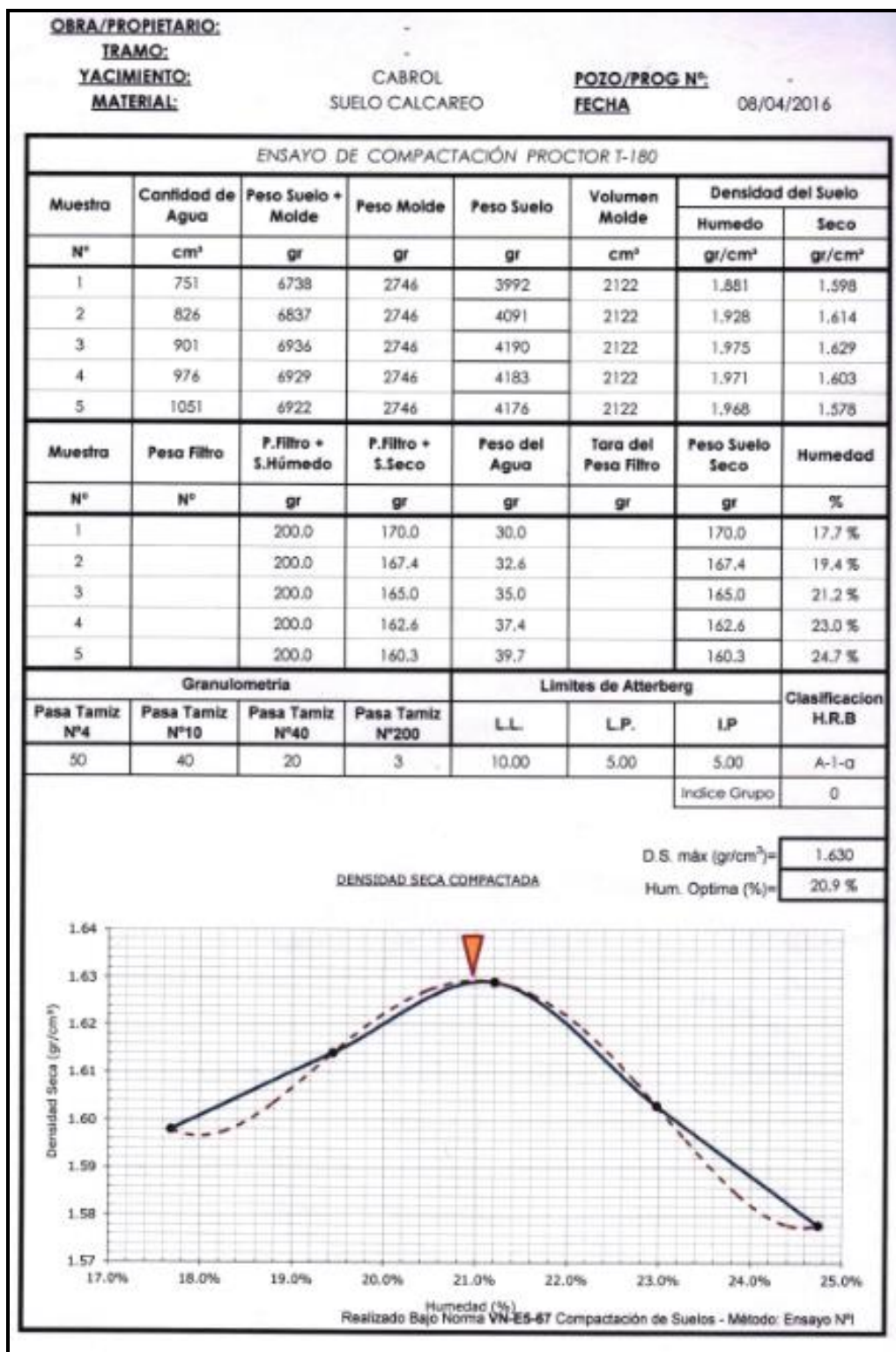
Expediente N°: 88799/12

CARACTERÍSTICAS FÍSICO-MECÁNICAS DEL MATERIAL

GRANULOMETRIA VIA HUMEDA % PASA TAMIZ	2" - 1" - ¾"	87,6 - 70,5 - 62,0	
	¾" - N°4	56,7 - 45,1	
	N° 10 - N°40 - N°200	40,6 - 26,5 - 11,2	
PLASTICIDAD VIA HUMEDA	L.Líquido	29,3	
	L.Plástico	26,1	
	I.Plásticidad	3,2	
CLASIFICACION H.R.B.		A - 1 - a (0)	
PROCTOR T-180	D.Húmeda	1,97	
	% Humedad	20,9	
	D. Seca	1,630	
C.B.R. DINAMICO N°1	12 GOLPES	% V.S.	21
		% Hinch.	0,08
	25 GOLPES	% V.S.	34
		% Hinch.	0,03
	56 GOLPES	% V.S.	60
		% Hinch.	0,01
	V.S. 95% y 98% D.S. MÁX.		25 - 43
	INDICE DE COMPACTACION		301
	INDICE COMPACTACION GENERALIZADO		5,32
	DENS. SECA MAXIMA		1,619



PAVIMENTACION DE CALLE MIGUEL DAVID
Entre calles Gdor. Parera y Salvador Caputto de la ciudad de Paraná



PAVIMENTACION DE CALLE MIGUEL DAVID
Entre calles Gdor. Parera y Salvador Caputto de la ciudad de Paraná

OBRA: Varias D.P.V.-

MATERIAL: Suelo Calcáreo.-

FECHA DEL ENSAYO: 28 de Marzo.-

UBICACIÓN DE LOS YACIMIENTOS: Paraná, Departamento Paraná.-

OBJETO DEL ESTUDIO: Se procedió a realizar el ensayo de suelos calcáreos. Dichos estudios consistieron en la realización de ensayo Proctor T-180, Valor Soporte Relativo e hinchamiento, y clasificación del suelo.

Los resultados obtenidos se detallan en la planilla siguiente:

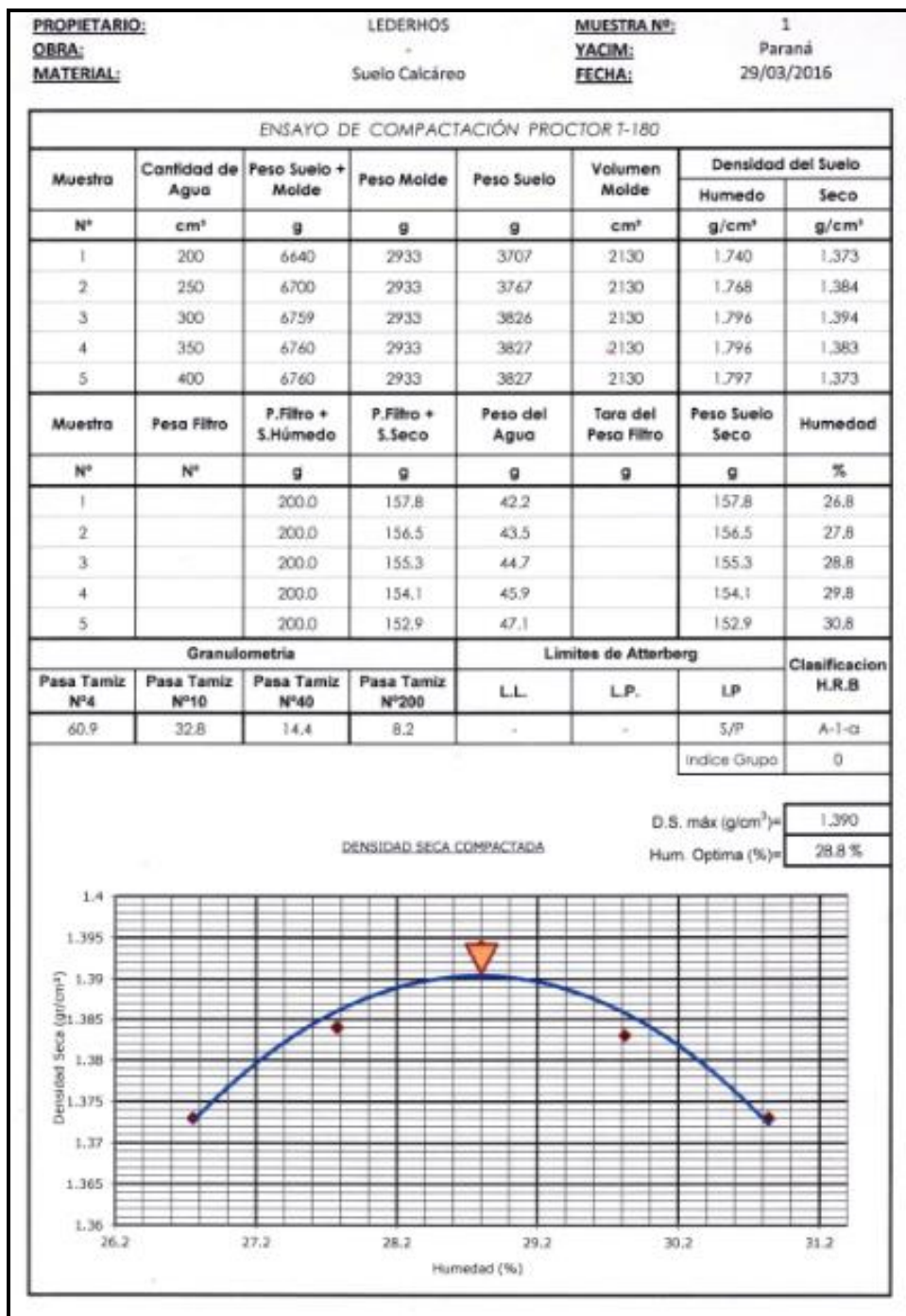
PLANILLA DE RESUMEN

Muestra Nº		1	
GRANULOMETRIA VIA HUMEDA % PASA TAMIZ	2" - 1" - 3/4"	100,0	100,0 - 93,0
	3/8" - Nº4	79,2	60,9
	Nº10 - Nº40 - Nº200	32,8	14,4 - 8,2
PLASTICIDAD VIA HUMEDA	L. Líquido	-	
	L. Plástico	-	
	I. Plasticidad	S/P	
CLASIFICACION H.R.B.		Clasif.	Ind. Grupo
		A-1-a	0
PROCTOR T-180	D.Húmeda	1,790	
	% Humedad	28,8%	
	D. Seca	1,390	
C.B.R. DINAMICO Nº1	12 GOLPES	% V.S.	24
		% Hinch.	0,20%
	25 GOLPES	% V.S.	31
		% Hinch.	0,14%
	56 GOLPES	% V.S.	82
		% Hinch.	0,04%
95% y 98% D.S. MAX. (%VS)		31,1	37,3
INDICE COMPACTACION		5,15	
INDICE COMP. GENERALIZADO		7,15	
DENS. SECA MAX.		1,388	

Nota: Las muestras fueron extraídas por personal ajenas a laboratorio, se desconoce su procedencia y estado de la cantera.



PAVIMENTACION DE CALLE MIGUEL DAVID
Entre calles Gdor. Parera y Salvador Caputto de la ciudad de Paraná



PAVIMENTACION DE CALLE MIGUEL DAVID
Entre calles Gdor. Parera y Salvador Caputto de la ciudad de Paraná

4.3. **Estudios topográficos:** Curvas de nivel brindadas a la DPV por la Municipalidad de Paraná y relevamiento topográfico a través del software GOOGLE EARTH, determinando la posición relativa de puntos, sobre la superficie terrestre.

4.4. **Estudios hidráulicos:** Cartas del IGM se utilizaron para delimitar las cuencas de aporte y definir parámetros que intervienen en el dimensionamiento y verificación hidráulica de las obras de arte en el tramo. En la zona se efectuó como primera instancia una inspección visual del estado de las calles y de las veredas. Por otra parte, las calles linderas se ven con sistemas de conducción en buen estado y funcionamiento, por lo que se decidió conservarlos y respetar las cotas de desagüe de los mismos. Se proyectaron obras de badenes, boquillas y sumideros para brindar solución a dichos problemas.

4.5. **Interferencias:** recopilación de datos de trazados de interferencias existentes o proyectadas sobre el tramo del proyecto. Se recopilaron datos a través de notas enviadas a los distintos organismos. Concluyendo que no existen interferencias que requieran de intervención.


En el caso de la empresa de servicio eléctrico de ENERSA se informó que se encuentra libre de interferencias subterráneas.

Los documentos anexos que indican las disposiciones de las distintas interferencias se adjuntan a continuación.



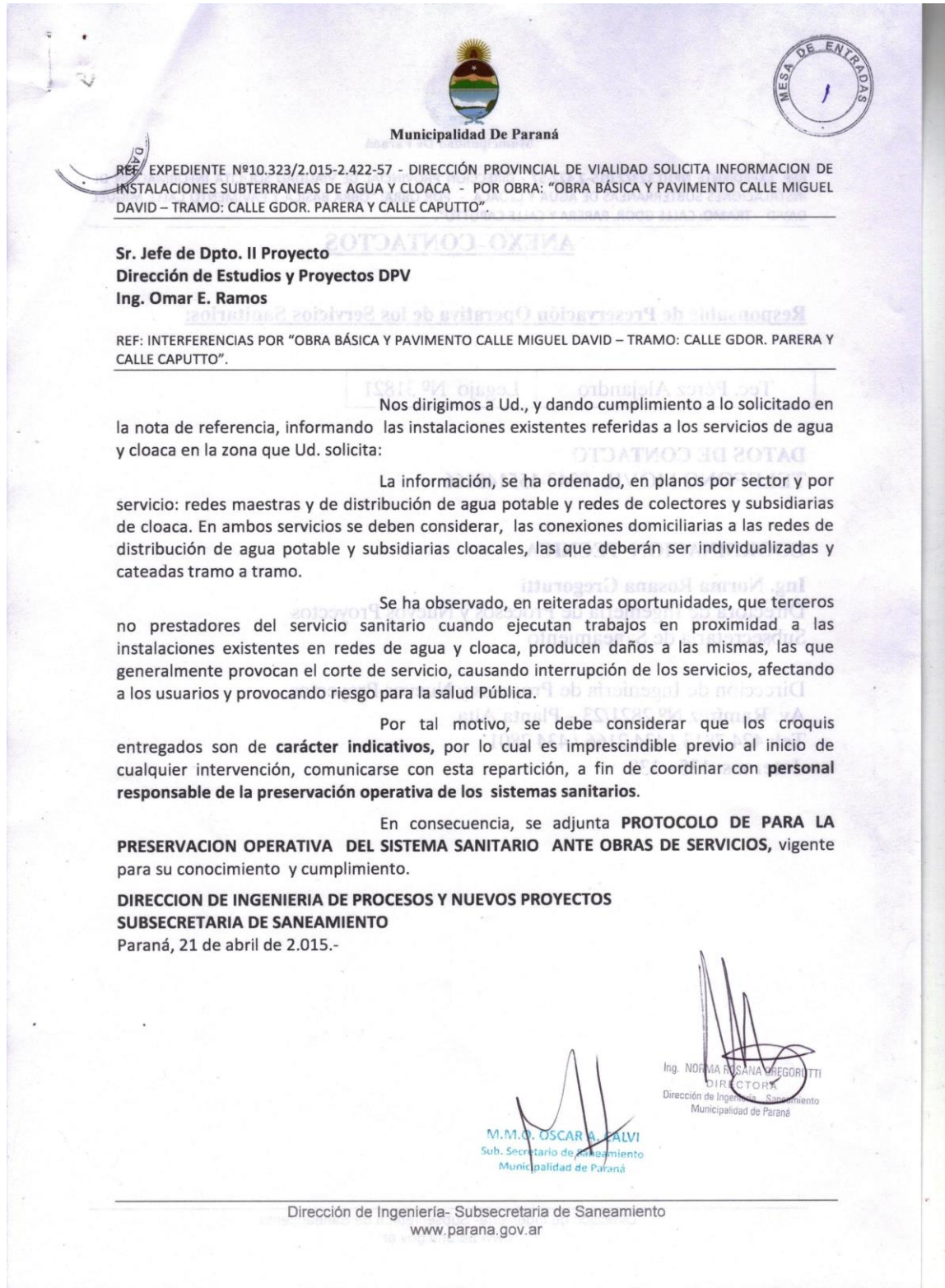
PAVIMENTACION DE CALLE MIGUEL DAVID
Entre calles Gdor. Parera y Salvador Caputto de la ciudad de Paraná

Anexos: Interferencias

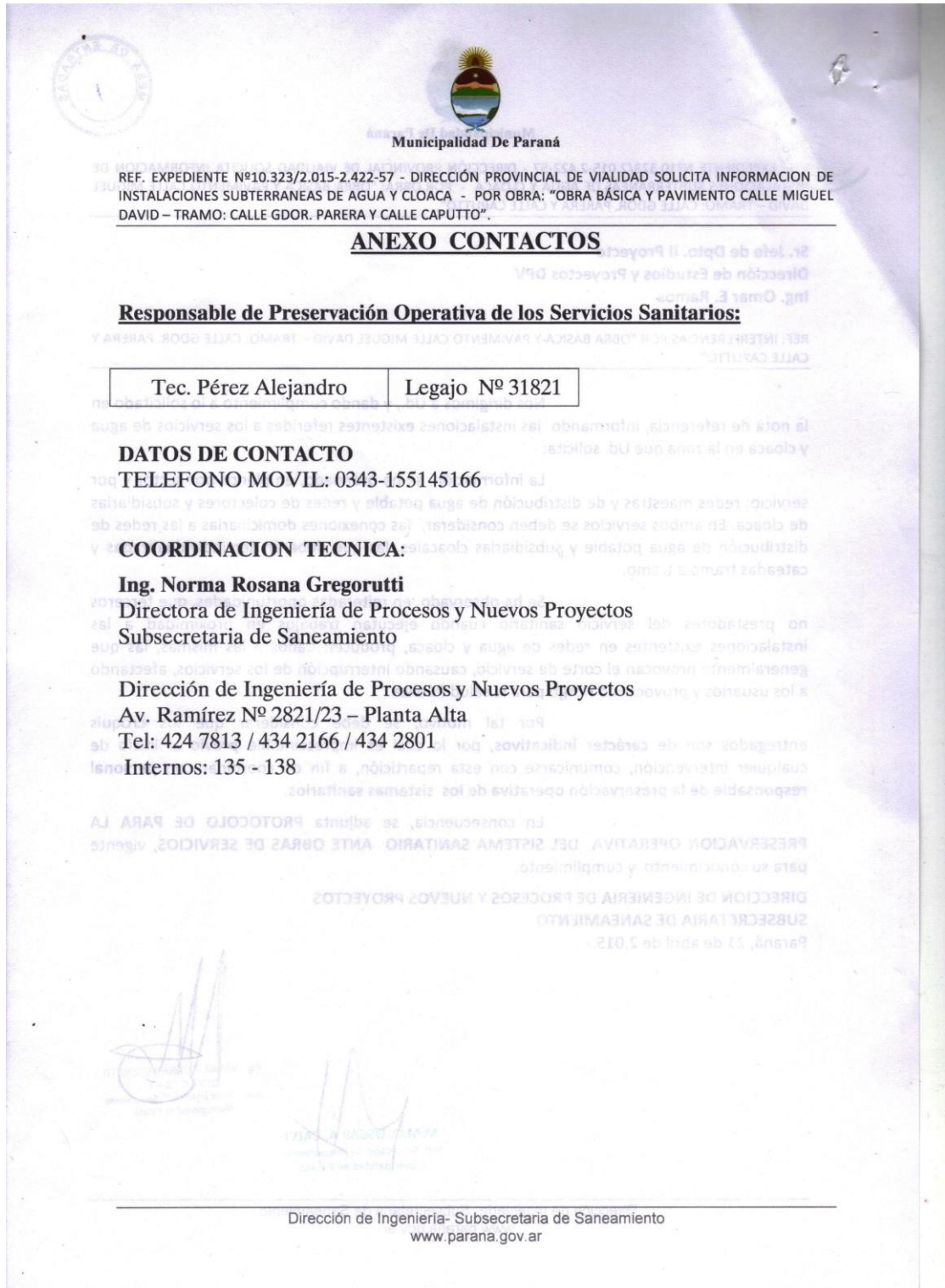
 GOBIERNO DE ENTRE RIOS									
Ministerio de Planeamiento, Infraestructura y Servicios DIRECCION PROVINCIAL DE VIALIDAD	EXPEDIENTE N° 108068 FECHA: 24-04-2015 INICIADOR: SUBSECRETARIA DE SANEAMIENTO - MUNIC. PARANÁ								
ASUNTO: REF: INTERFERENCIA POR OBRA BASICO Y PAVIMENTO CALLE MIGUEL DAVID - TR: GDOR. PARERA Y CALLE CAPUTTO. (EXP. N° 107130/15).									
<table border="1" style="margin: auto;"> <tr> <td colspan="2">DIRECCION PROVINCIAL DE VIALIDAD</td> </tr> <tr> <td colspan="2">DCION. DE ESTUDIOS Y PROYECTOS</td> </tr> <tr> <td style="text-align: center;">ENTRÓ</td> <td style="text-align: center;">SALIÓ</td> </tr> <tr> <td style="text-align: center;">24 ABR 2015</td> <td style="text-align: center;"> </td> </tr> </table>		DIRECCION PROVINCIAL DE VIALIDAD		DCION. DE ESTUDIOS Y PROYECTOS		ENTRÓ	SALIÓ	24 ABR 2015	
DIRECCION PROVINCIAL DE VIALIDAD									
DCION. DE ESTUDIOS Y PROYECTOS									
ENTRÓ	SALIÓ								
24 ABR 2015									



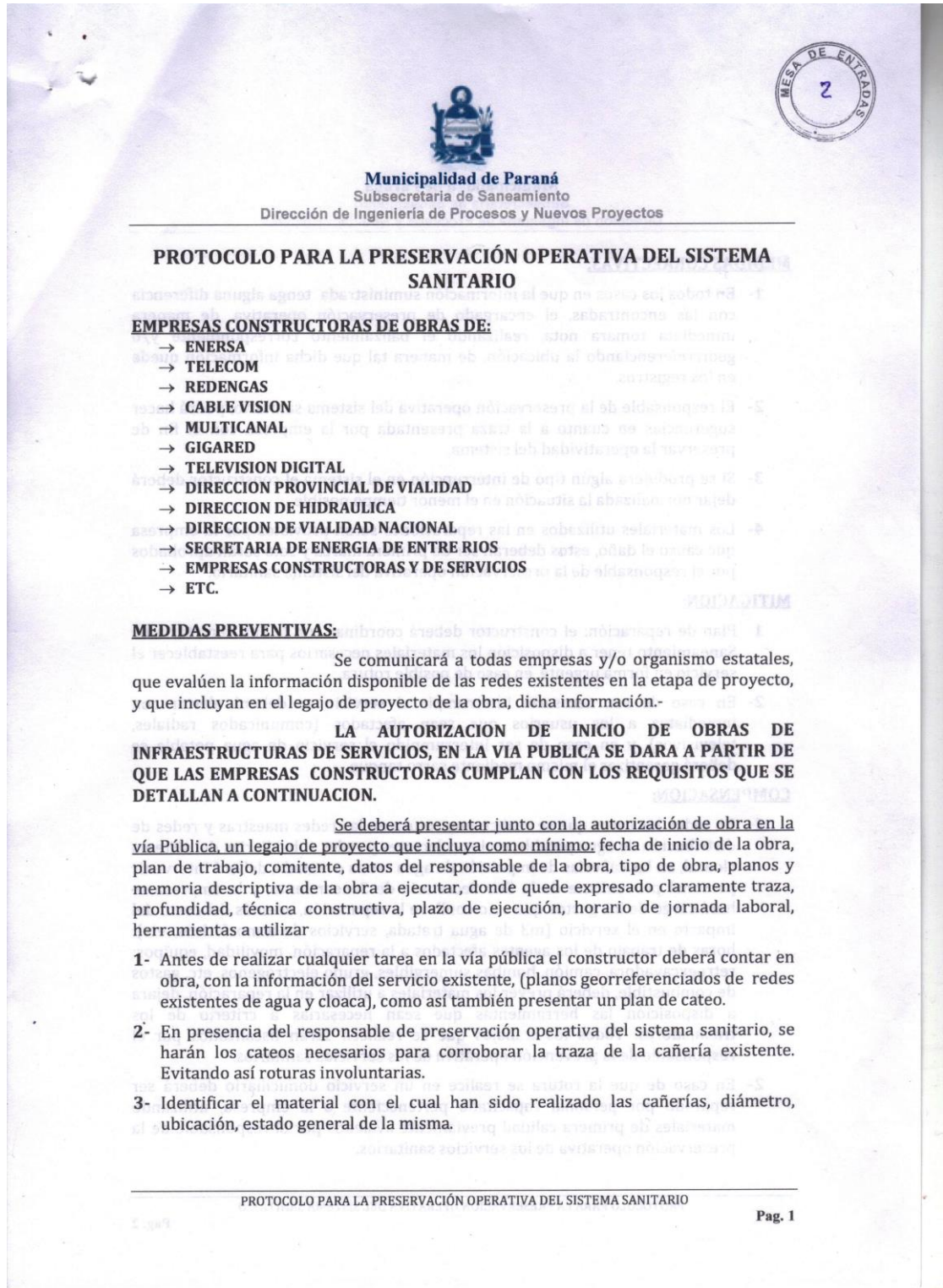
PAVIMENTACION DE CALLE MIGUEL DAVID
Entre calles Gdor. Parera y Salvador Caputto de la ciudad de Paraná



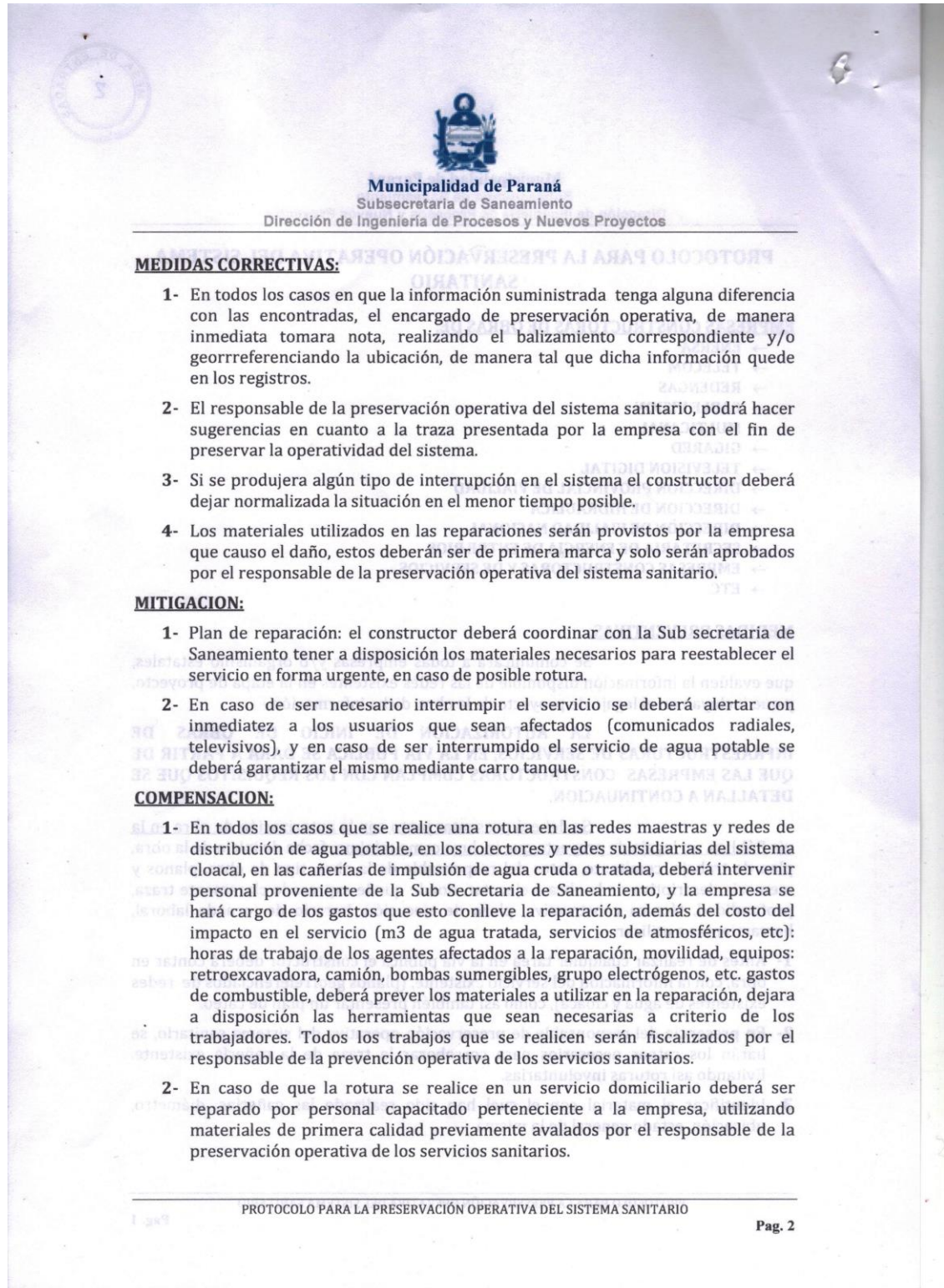
PAVIMENTACION DE CALLE MIGUEL DAVID
Entre calles Gdor. Parera y Salvador Caputto de la ciudad de Paraná



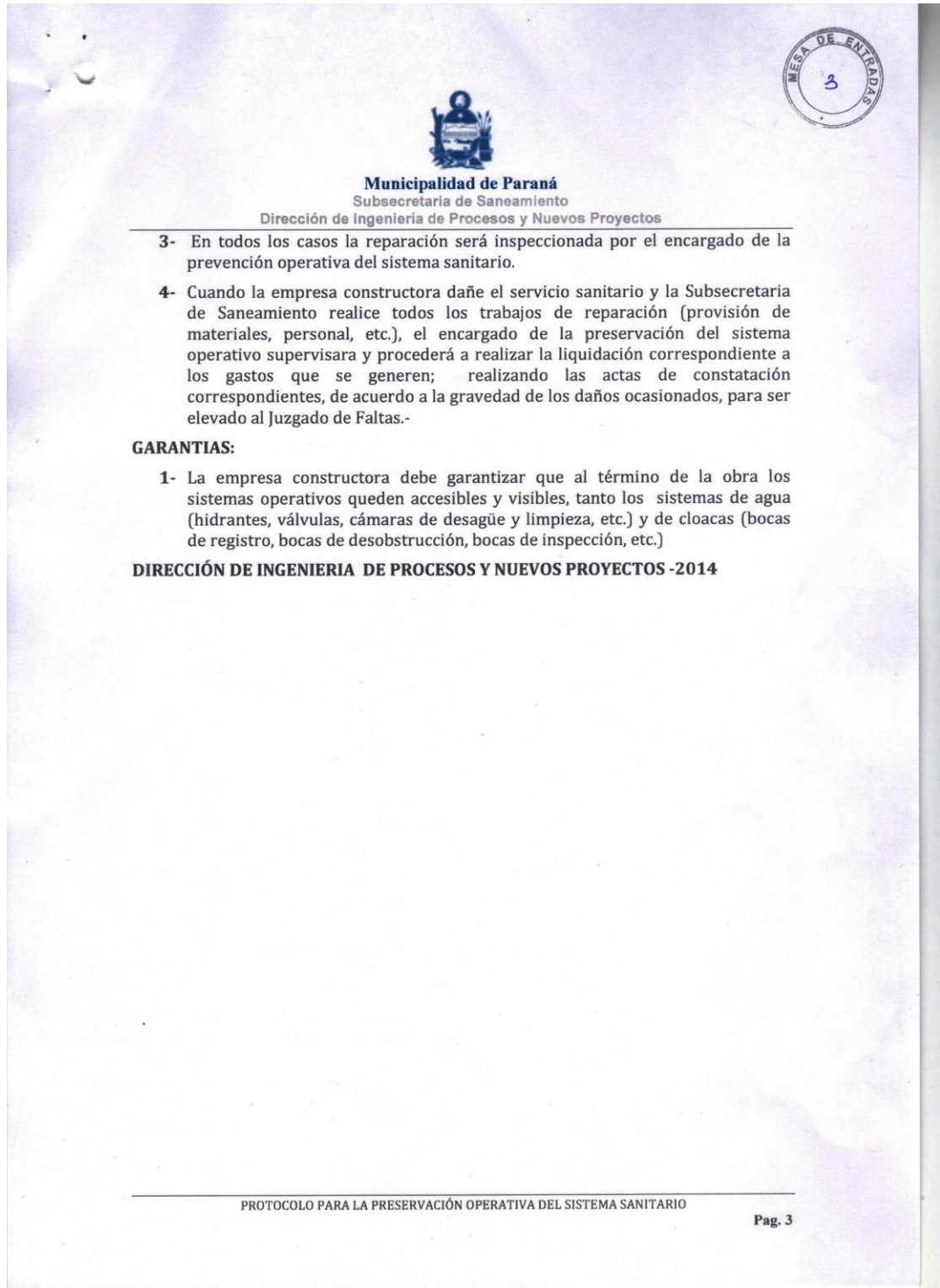
PAVIMENTACION DE CALLE MIGUEL DAVID
Entre calles Gdor. Parera y Salvador Caputto de la ciudad de Paraná



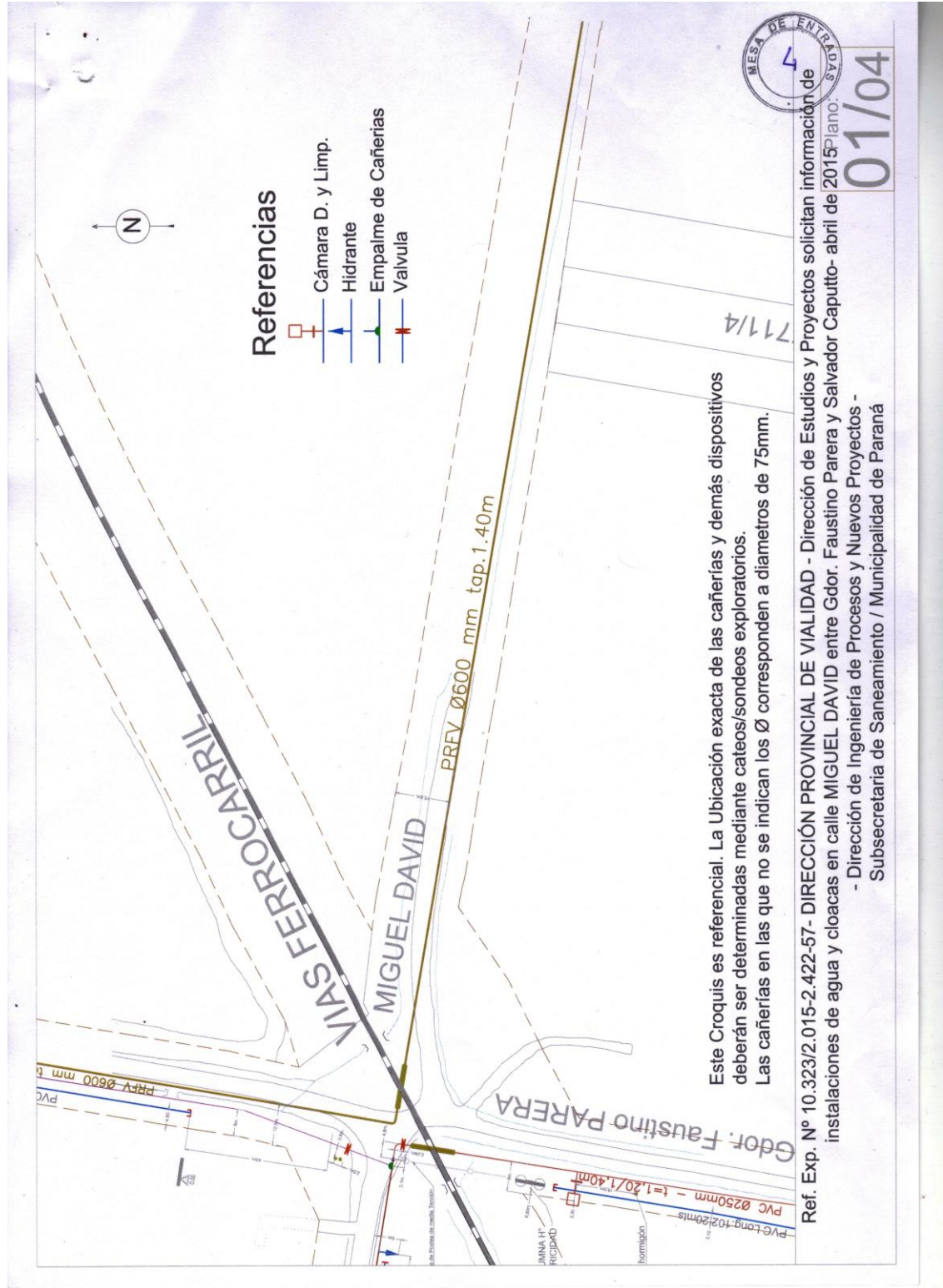
PAVIMENTACION DE CALLE MIGUEL DAVID
Entre calles Gdor. Parera y Salvador Caputto de la ciudad de Paraná



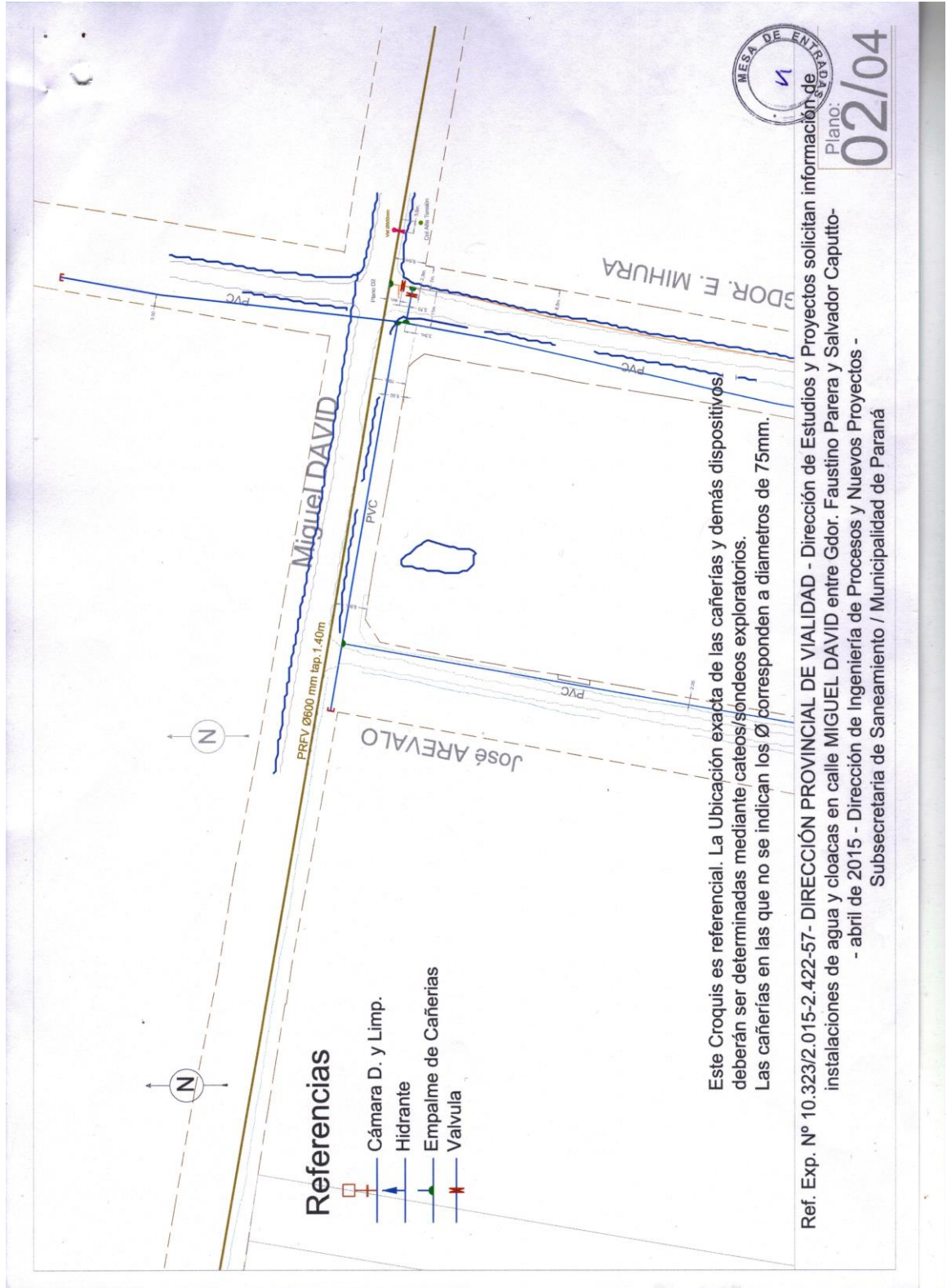
PAVIMENTACION DE CALLE MIGUEL DAVID
Entre calles Gdor. Parera y Salvador Caputto de la ciudad de Paraná



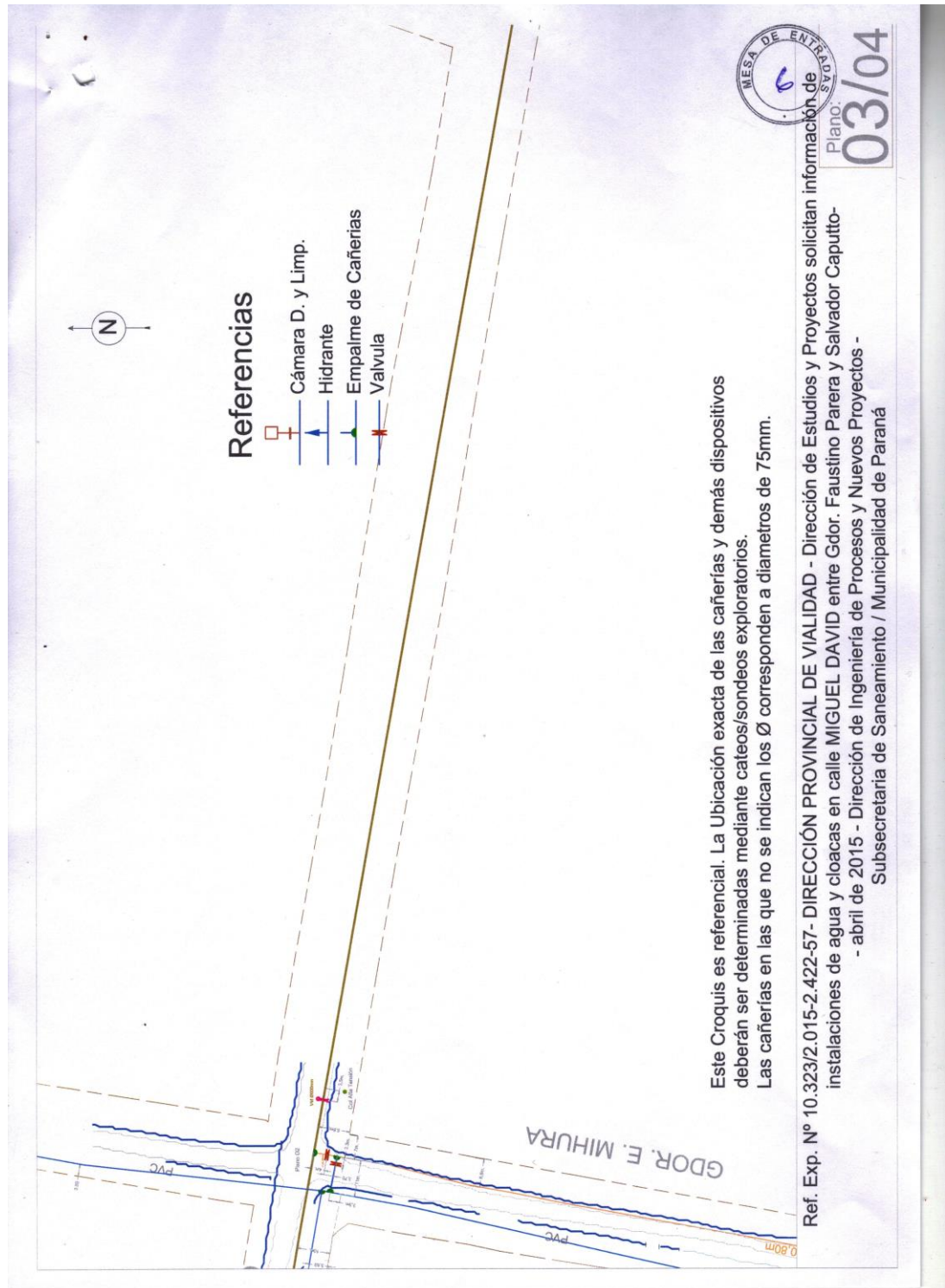
PAVIMENTACION DE CALLE MIGUEL DAVID
Entre calles Gdor. Parera y Salvador Caputto de la ciudad de Paraná



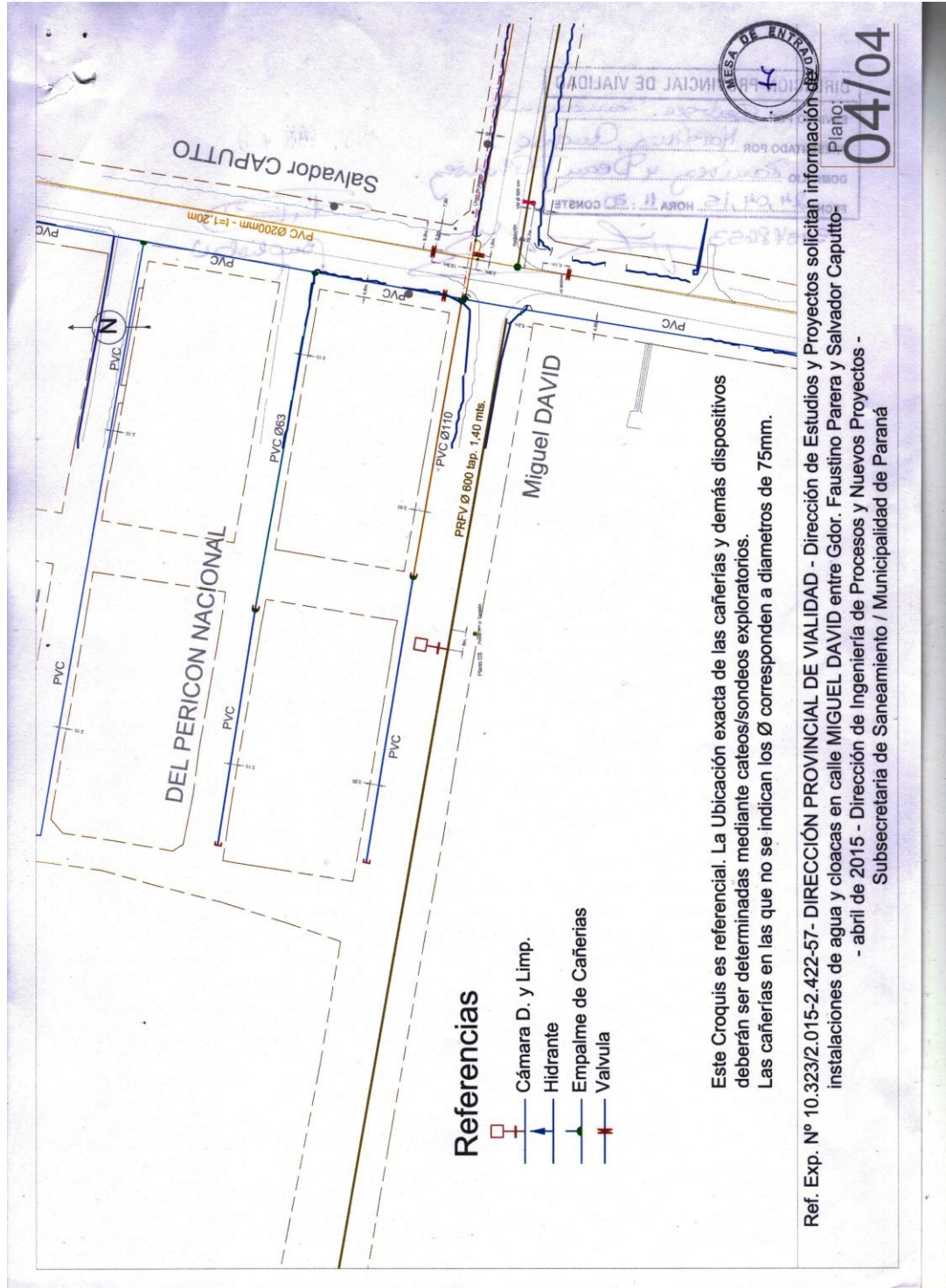
PAVIMENTACION DE CALLE MIGUEL DAVID
 Entre calles Gdor. Parera y Salvador Caputto de la ciudad de Paraná



PAVIMENTACION DE CALLE MIGUEL DAVID
 Entre calles Gdor. Parera y Salvador Caputto de la ciudad de Paraná



PAVIMENTACION DE CALLE MIGUEL DAVID
Entre calles Gdor. Parera y Salvador Caputto de la ciudad de Paraná



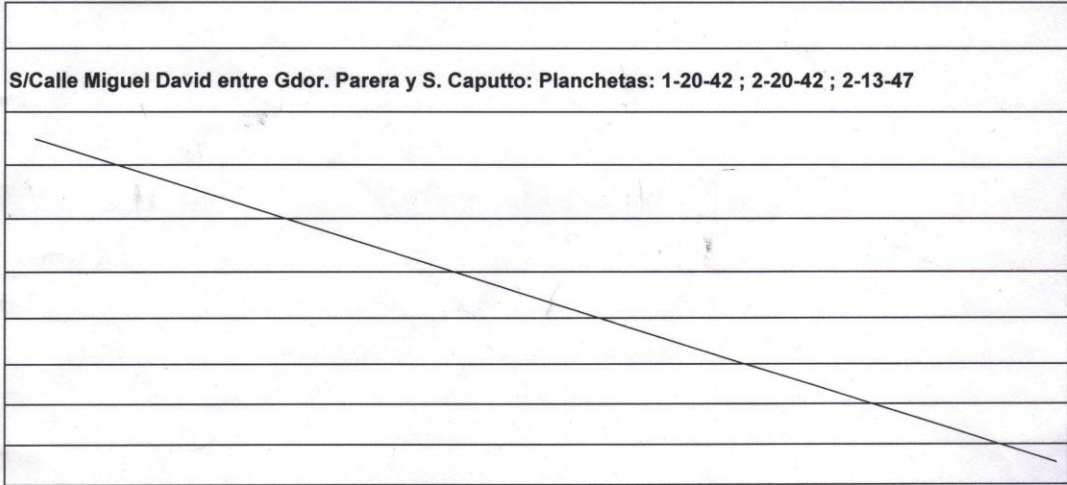
PAVIMENTACION DE CALLE MIGUEL DAVID
Entre calles Gdor. Parera y Salvador Caputto de la ciudad de Paraná

RedenGas	UBICACIÓN DE INSTALACIONES
RESP. N°	
EMPRESA: DIRECCION PROVINCIAL DE VIALIDAD DE ENTRE RIOS	
DOMICILIO:	
TELÉFONO:	RESPONSABLE:

De acuerdo a lo solicitado mediante nota de fecha 06/10/15, se adjunta la presente documentación:

CROQUIS / PLANO CONFORME EN LA SIGUIENTE ZONA:

S/Calle Miguel David entre Gdor. Parera y S. Caputto: Planchetas: 1-20-42 ; 2-20-42 ; 2-13-47



OBSERVACIONES:

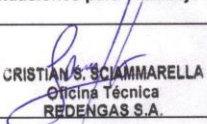
Se deja expresa constancia que las cotas de profundidad ó tapadas de los planos que se entregan fueron tomadas al momento de ejecutarse las obras. No obstante, dado que la experiencia nos demuestra que con el transcurso del tiempo, hechos de terceros podrían eventualmente haber modificado éstas cotas originales, se recomienda ejecutar en todos los casos los sondeos previos con elementos de uso manual, estando **prohibido el uso de máquinas excavadoras y/o cualquier otro medio mecánico.**

Se deberá comunicar a **REDENGAS** con cinco días de anticipación la fecha de iniciación de las obras. En el caso que la iniciación de los trabajos demore más de **treinta (30) días a partir de la fecha de la presente, se deberá reiterar el pedido a fin de actualizar la información.**

Para mejor proveer, se indica que a fin de evitar deterioros en nuestras instalaciones, antes de efectuar algún tipo de tareas deberán ponerse en contacto con el Área Técnica, al igual que cualquier otra solicitud de datos de instalaciones de similares características, a los efectos de dar mayor celeridad a la respuesta, se presentarán dichos pedidos directamente en calle Grella 1045 - Paraná - Tel.: **0800 555 7427 (Emergencias) / 4 343434.**

Queda perfectamente aclarado que los daños que se causaren a terceros y/o a ésta Sociedad, tendrá como única responsable a esa Empresa, por lo que se deberán tener en cuenta los recaudos pertinentes.

Se adjuntan planillas de "Guía para el excavador" del Plan de Prevención de Daños así como recomendaciones para el trabajo en cercanías a redes de GN.

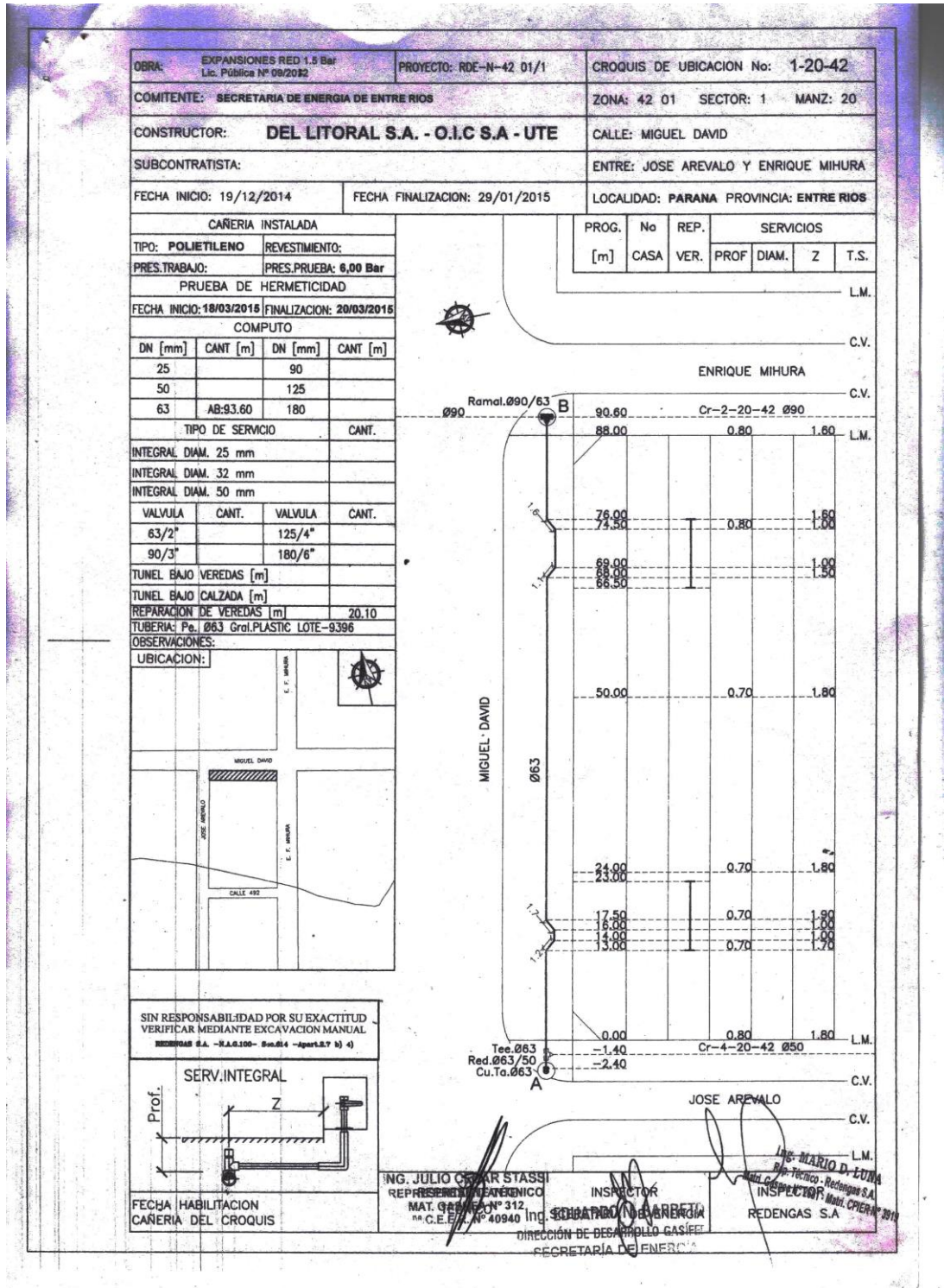
PREPARÓ:	AREA TÉCNICA:	
CRISTIAN S. SCIAMMARELLA		 CRISTIAN S. SCIAMMARELLA Oficina Técnica REDENGAS S.A.

RECIBÍ CONFORME:			
Firma:		Aclaración:	
		Fecha:	Hora:

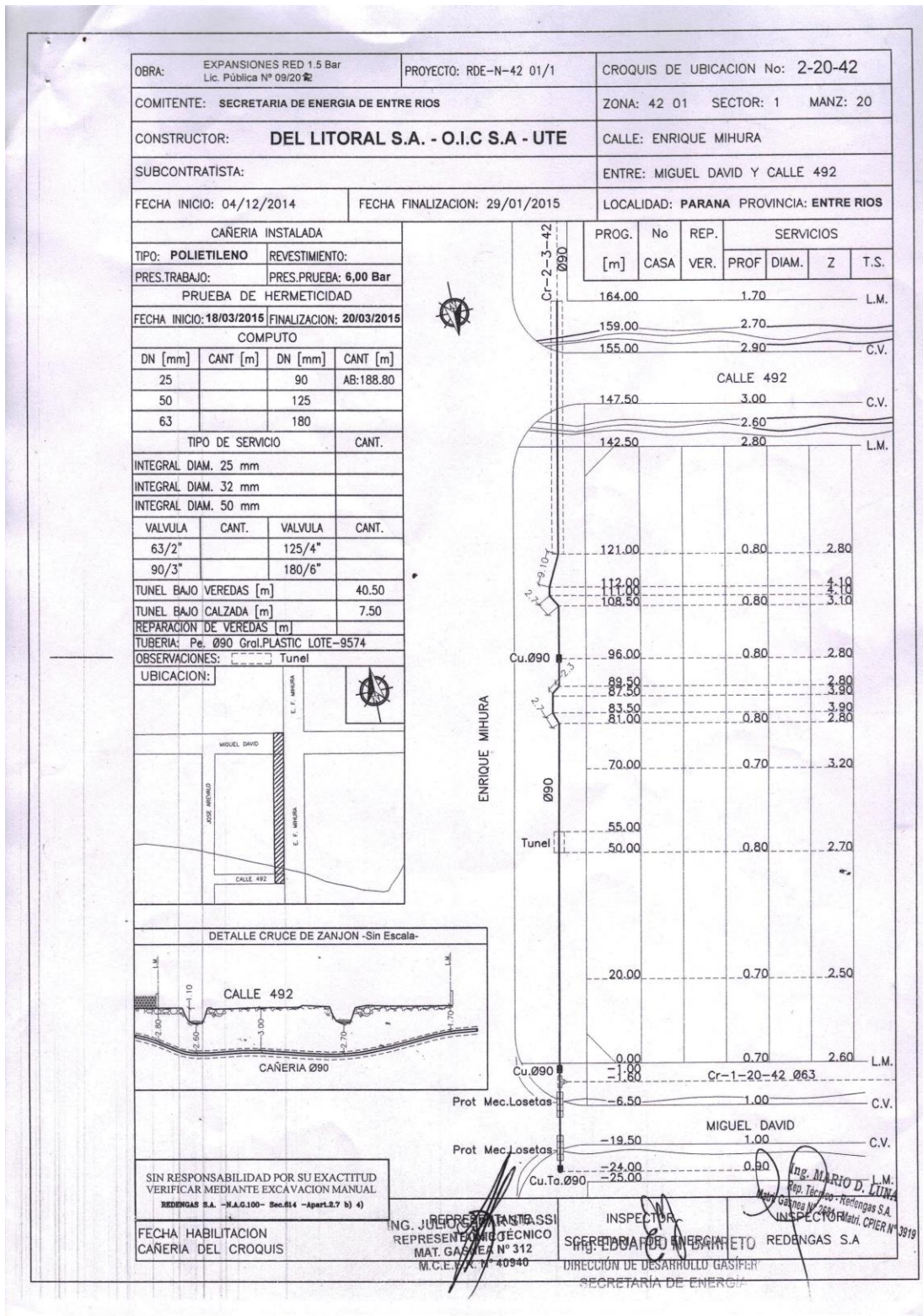
Preparado el 02/11/2015



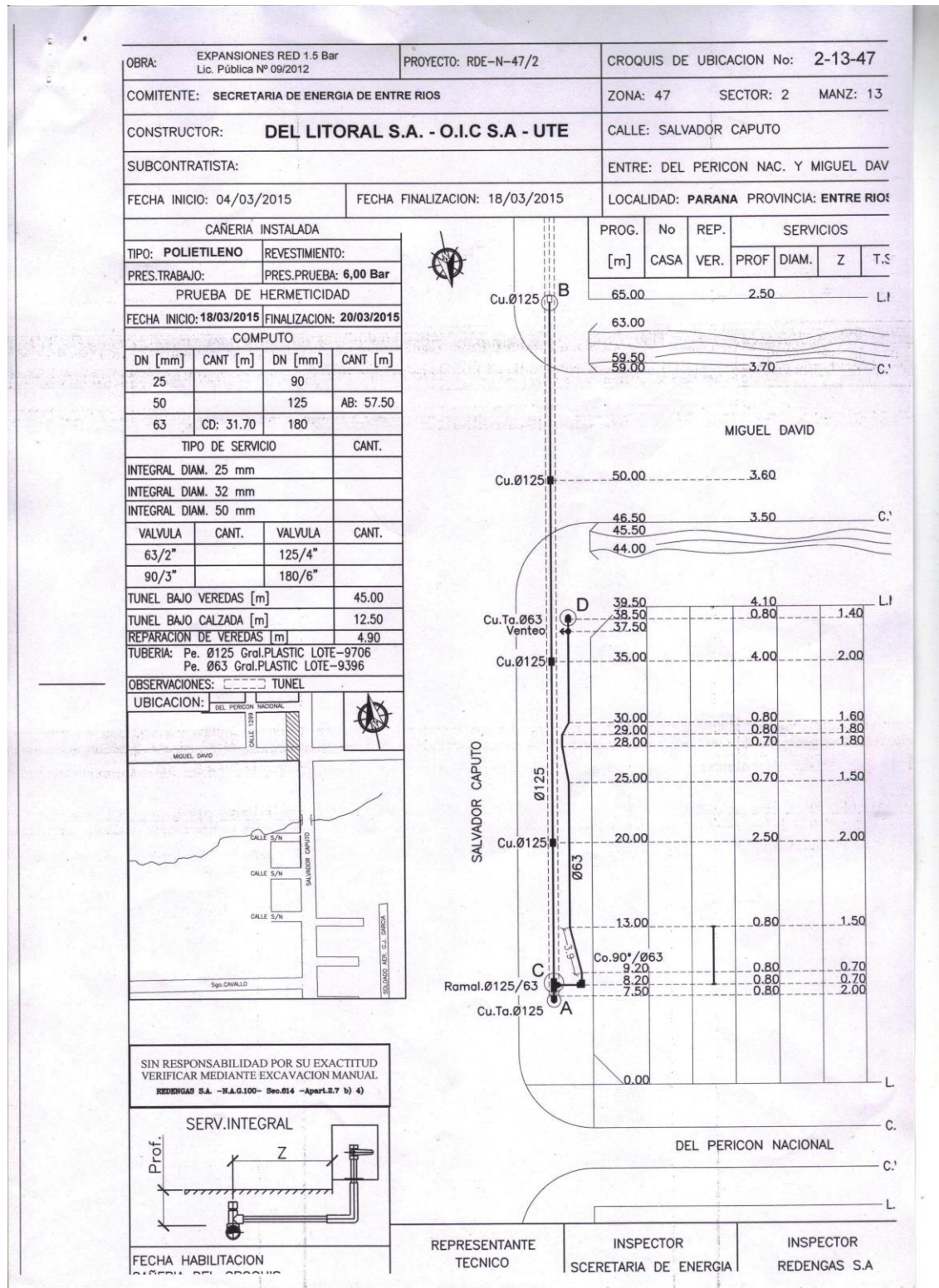
PAVIMENTACION DE CALLE MIGUEL DAVID
Entre calles Gdor. Parera y Salvador Caputto de la ciudad de Paraná



PAVIMENTACION DE CALLE MIGUEL DAVID
Entre calles Gdor. Parera y Salvador Caputto de la ciudad de Paraná




PAVIMENTACION DE CALLE MIGUEL DAVID
Entre calles Gdor. Parera y Salvador Caputto de la ciudad de Paraná



PAVIMENTACION DE CALLE MIGUEL DAVID
Entre calles Gdor. Parera y Salvador Caputto de la ciudad de Paraná

TELECOM



DIRECCIÓN PROVINCIAL DE VIALIDAD
RAÚL ALBERTO BONGIOVANNI
SU DESPACHO

Paraná, 9 de octubre del 2015

Ref: INFORMACIÓN SOBRE INSTALACIONES TELEFÓNICAS SUBTERRÁNEAS
Ciudad de PARANÁ

Tenemos el agrado de dirigimos a Ud., y dando cumplimiento a lo solicitado el 6 de octubre de 2015, informamos que nuestra empresa

NO cuenta con servicios subterráneos en traza:

❖

SÍ cuenta con servicios subterráneos en traza:

❖ **MIGUEL DAVID e/ GDOR. F. PARERA y S. CAPUITO**


por tal motivo adjuntamos croquis en formato PDF donde se indican nuestras instalaciones.

Aclaremos que la traza de la FIBRA OPTICA se encuentra entubada en calle MIGUEL DAVID, acera SUR. Rogamos tener especial cuidado con todas las canalizaciones y en especial en estos tramos, no obstante y por cualquier consulta informamos que poseemos una línea telefónica 0800-555-0600 con atención permanente las 24 hs., o bien pueden comunicarse a los siguientes teléfonos, en Paraná Ing. Mario Viano 0343 4207569 – cel 0343 156216487 de 8:00 a 17:00hs., en Concordia Norberto Saporito 03456255322 de 8:00 a 15:00hs. o Leonardo Guibaudó 03454333948 de 8:00 a 17:00hs., en C. del Uruguay Sr. Enrique Acosta 03442-437770 o Cel 03442 15641310 y Sr. Miguel A. Van Opstal 03445-421111 o Cel. 03445 15411520, en el horario de 8:00 a 15:00hs.

La traza indicada tiene valor estrictamente referencial y en caso de requerirse mayores precisiones sobre instalaciones se deberán verificar sobre el terreno mediante la realización de sondeos, calas, etc., como así también de cualquier otra instalación faltante. En circunstancia de resultar dañada, el gasto que se origine estará exclusivamente a su cargo y se exigirá la reparación inmediata.

Es nuestra intención aportar la mayor información para evitar roturas de nuestras instalaciones, y para eso están a vuestra disposición planos, personal técnico y/o consultas telefónicas, siendo nuestros teléfonos los que figuran al pie de página.

Atentamente.


Mario Zalazar
Proyectista PE
Proyectos - Dirección Red

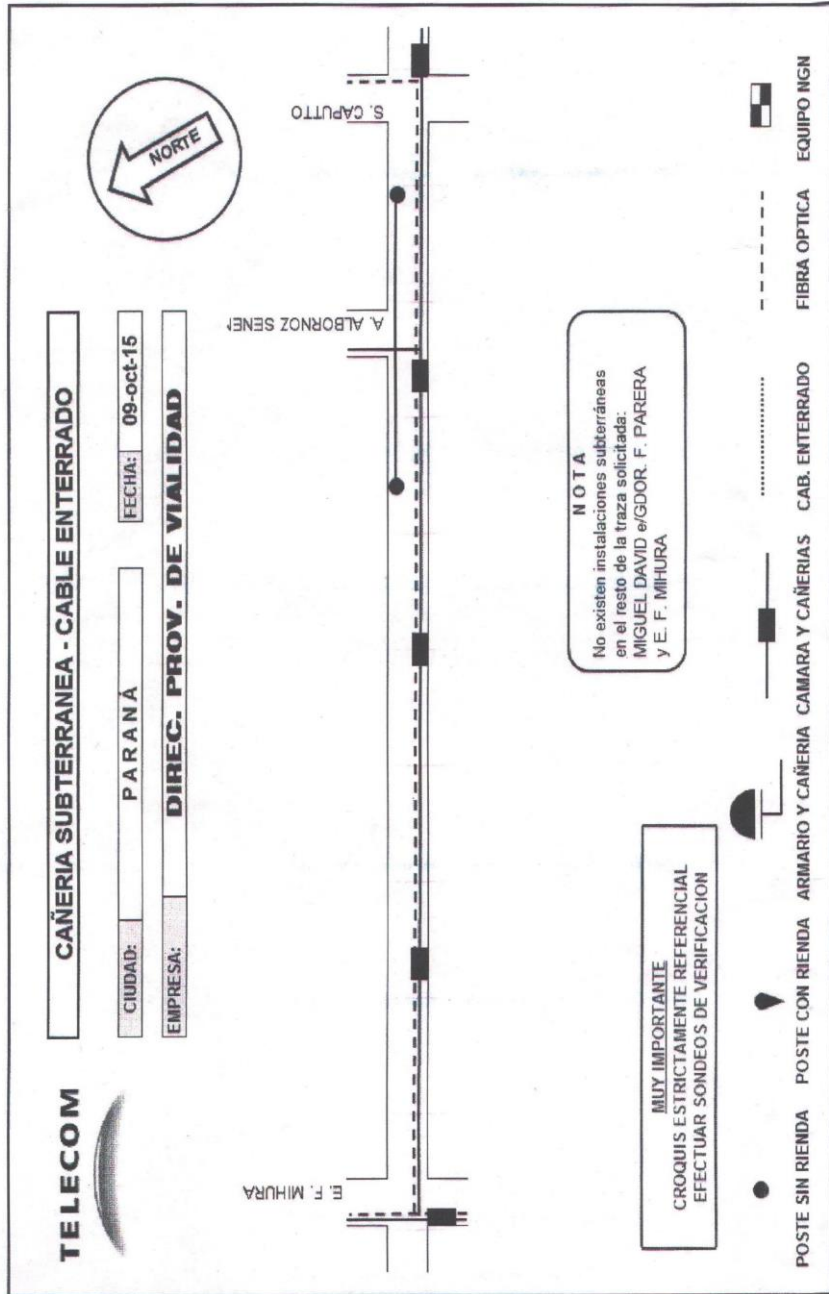
MARIO ZALAZAR

Proyectos y Obras Red de Acceso
Buenos Aires 156 1º Piso - Paraná
Tel. 0343 4207522-4207646
Fax 0343 207590
E-mail: rmartin6@ta.telecom.com.ar (Raúl G. MARTÍNEZ)

D. P. V. VUG (03).doc



PAVIMENTACION DE CALLE MIGUEL DAVID
 Entre calles Gdor. Parera y Salvador Caputto de la ciudad de Paraná



D. P. V. VUG (03).doc



PAVIMENTACION DE CALLE MIGUEL DAVID
Entre calles Gdor. Parera y Salvador Caputto de la ciudad de Paraná

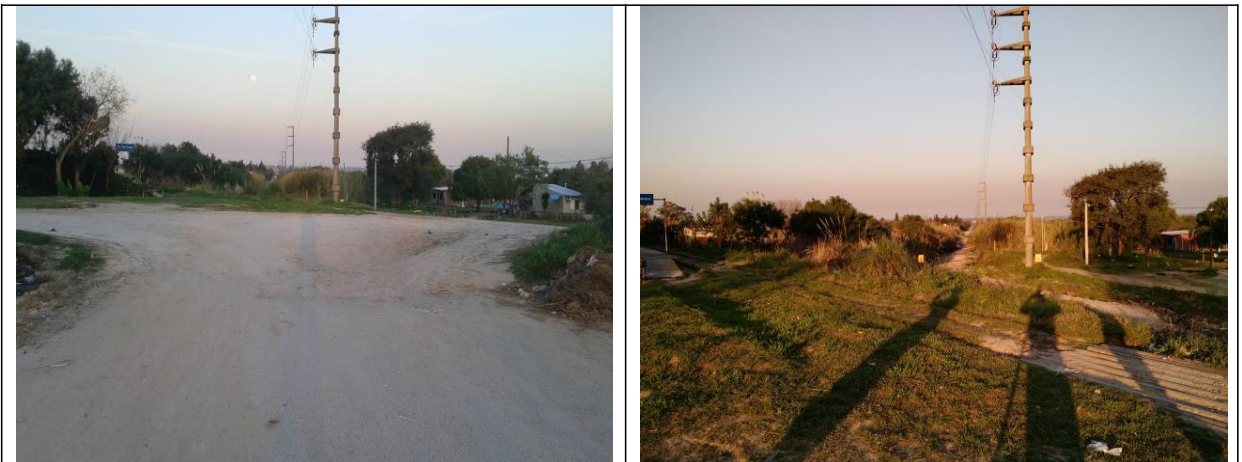
5. ESTUDIOS TOPOGRAFICOS

5.1. Trabajos de campo.

5.1.1. Reconocimiento del sitio de implementación del proyecto.

Inicialmente, se recorrió la zona de la obra en forma íntegra, haciendo una inspección visual del tramo, se observaron las características de la traza y obra básica existente, se tomaron fotos y se realizaron anotaciones de las particularidades del sitio.

El trazado de la calle debe definirse de forma tal que el diseño cumpla con las condiciones reglamentarias de circulación.



Fotos 1 y 2. Vista de la zona urbana en M. David prog. 0 y prog.40 (Gdor. Parera) respectivamente

Nos encontramos con una calzada de suelo calcáreo contaminado, el cual además no cuenta con cordón-cuneta.

La traza se encuentra libre de obstáculos, y su eje se haya centrado entre líneas de edificación (Foto 1, 2, 3, 4, 5, 6, 7 y 8). Sobre progresiva 55 atraviesa de forma oblicua las vías del ferrocarril actualmente en funcionamiento.



Fotos 3 y 4. Condiciones del camino en el tramo. Prog. 100 y prog. 150



PAVIMENTACION DE CALLE MIGUEL DAVID
Entre calles Gdor. Parera y Salvador Caputto de la ciudad de Paraná



Fotos 5 y 6. Condiciones del camino en el tramo. Prog. 200 y prog. 680



Fotos 7 y 8. Condiciones del camino en el tramo. Prog. 1100 y prog. 1134

La topografía del lugar posee zonas críticas de desagües, como así también, banquetas existentes y zonas posibles de préstamos para ser usados en el movimiento de suelos de la obra.

Por otra parte, hay ausencias en obras de drenaje y se desarrolla con escurrimiento libre sobre el terreno natural de manera ineficiente. Cabe destacar que la mayoría de los badenes, cunetas y alcantarillas que hay en la zona urbana se encuentran en funcionamiento pero de forma inadecuada ya que la capacidad de los mismos no cubre con los requerimientos necesarios para cumplir con la correcta evacuación de los fluidos, se decidió tomar los puntos de los mismos como cotas existentes.

En la inspección visual se hizo énfasis en recorrer las alcantarillas transversales existentes y se verificó si estaban trabajando de forma correcta y si era necesario realizar tareas de mantenimiento, y limpieza, como así también, verificar posibles erosiones tanto en la embocadura como en la salida de las alcantarillas. Resultando que en general el estado es ineficiente.



PAVIMENTACION DE CALLE MIGUEL DAVID
Entre calles Gdor. Parera y Salvador Caputto de la ciudad de Paraná



Fotos 9 y 10. Vista de alcantarilla transversal en mal estado prog. 384

En la foto 9 y 10 se observa una alcantarilla existente en la progresiva 384, del tramo en cuestión, la cual no funciona correctamente, y se encuentra embancada siendo necesaria su sustitución, limpieza y profundización de cauce.

5.1.2. Estudio del trazado.

Tanto los Puntos de Línea como así también los Vértices, Principios y Fines de Curvas de la poligonal fueron balizados a dos (2) objetos fijos e inamovibles y pintados en dos colores para su replanteo.

El relevamiento planimétrico se realizó teniendo en cuenta, un sistema de coordenadas locales que varía su eje en relación a los quiebres de la Poligonal de Proyecto, relevando así todos objetos importantes que se hallan dentro del ancho de camino, con Progresivas en el sentido de avance (X) y desplazamientos al eje (Y).

Todos los datos obtenidos en el relevamiento acerca de obras de arte, alcantarillas, cruces de caminos y calles; se volcaron en libretas de campaña donde constan también los datos previos de la poligonal: Principio y Fin de Proyecto, puntos de línea, progresivas de éstos.

El levantamiento altimétrico del terreno, se efectuó emplazando los Puntos Fijos en sitios inamovibles y de fácil acceso, desde el comienzo del tramo cada mil (20) metros, nominados de modo diferenciado de los puntos del relevamiento planimétrico. La metodología utilizada en la nivelación se caracteriza por la determinación del perfil longitudinal del eje de proyecto con puntos altimétricos cada doscientos (20) metros. Se considera esta densidad satisfactoria para representar la topografía del terreno. Se consideran suficientemente representativos en relación a las variaciones de altura del terreno.

Se realizó una nivelación detallada en la zona de alcantarillas con perfiles transversales y longitudinales en el área de emplazamiento de las mismas, en razón que las alcantarilla existente presentan mal estado de conservación y sección de escurrimiento, y por lo tanto requieren reconstrucción.

Para la ejecución del estudio descripto se utilizó instrumental de precisión apropiado: G.P.S. marca Pentax. La información de campaña se procesa y se digitaliza en lámina de 1000m que conforma la planialtimetría básicas del proyecto. Las planillas de cálculo digitales sirven al programa de movimiento de suelos para determinar los volúmenes a considerar en el proyecto.

El tramo estudiado posee algunos accesos con calles pavimentadas o mejoradas. Para estas últimas, se ha procurado terraplén y reposición de banquetas y taludes como solución a cada caso.



PAVIMENTACION DE CALLE MIGUEL DAVID
Entre calles Gdor. Parera y Salvador Caputto de la ciudad de Paraná



5.2. Trabajos de gabinete.

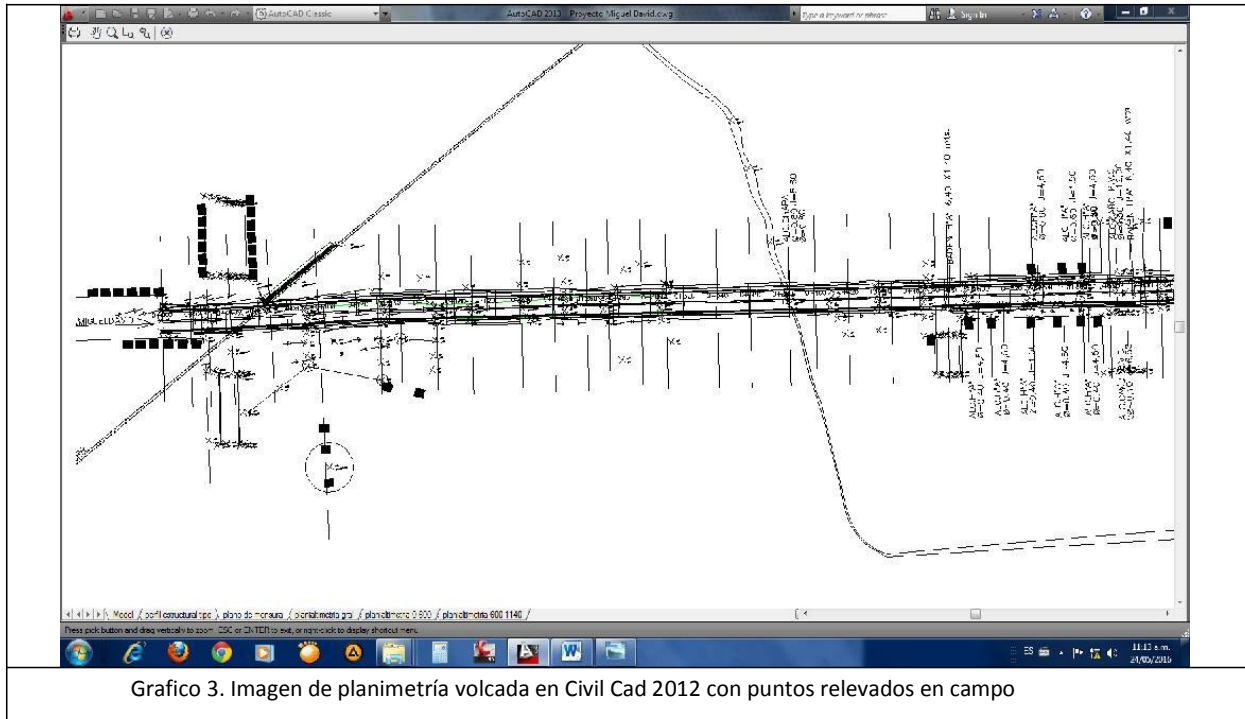
Se vuelcan los datos obtenidos tanto en el programa CIVIL CAD 2012 y AUTOCAD 2013, materializando la traza existente en coordenadas X de avance, Y de ancho y Z de cotas. Logrando obtener la representación de lo relevado. Grafico 2 y 3.

	A	B	C	D	E	F	G	H
1	1,6483257.405	5,5453922	344,83.596	base radar				
2	2,6485236.761	5,453202	549,82.280	base miguel david				
3	3,6485324.605	5,453158	567,86.357	s riel ff.rr				
4	4,6485326.154	5,453158	180,86.337	s riel ff.rr				
5	5,6485337.540	5,453183	526,86.079	s riel ff.rr				
6	6,6485338.933	5,453182	827,86.078	s riel ff.rr				
7	7,6485339.765	5,453182	327,85.934	s riel ff.rrapeadero gdor.parera				
8	8,6485341.929	5,453181	219,85.930	s riel ff.rrapeadero gdor.parera				
9	9,6485341.319	5,453180	604,84.340	cd				
10	10,6485341.057	5,453180	729,85.817	s guardarueda alc cajon h				
11	11,6485334.656	5,453183	797,85.812	s guardarueda alc cajon h				
12	12,6485334.229	5,453183	867,84.301	cd				
13	13,6485364.381	5,453230	338,85.387	apeadero gdor parera				
14	14,6485355.197	5,453174	563,86.333	esq. AL				
15	15,6485357.175	5,453171	488,86.123	perfil				
16	16,6485357.324	5,453170	934,85.038	perfilcun.				
17	17,6485358.041	5,453168	882,86.258	perfil				
18	18,6485358.638	5,453167	300,86.267	bde calle				
19	19,6485358.666	5,453164	897,86.347	EJE calle				
20	20,6485358.495	5,453162	789,86.394	bde calle				
21	21,6485359.459	5,453160	696,85.949	cun.				
22	22,6485361.086	5,453158	991,86.685	perfil				
23	23,6485360.941	5,453154	673,86.594	perfil				

Grafico 2. Planilla de Excel a volcar en Civil Cad 2012 con puntos relevados en campo



PAVIMENTACION DE CALLE MIGUEL DAVID
Entre calles Gdor. Parera y Salvador Caputto de la ciudad de Paraná



Los puntos obtenidos del estudio se pueden visualizar en "Cap.17 - Plano: Planimetría de Relevamiento Topográfico".



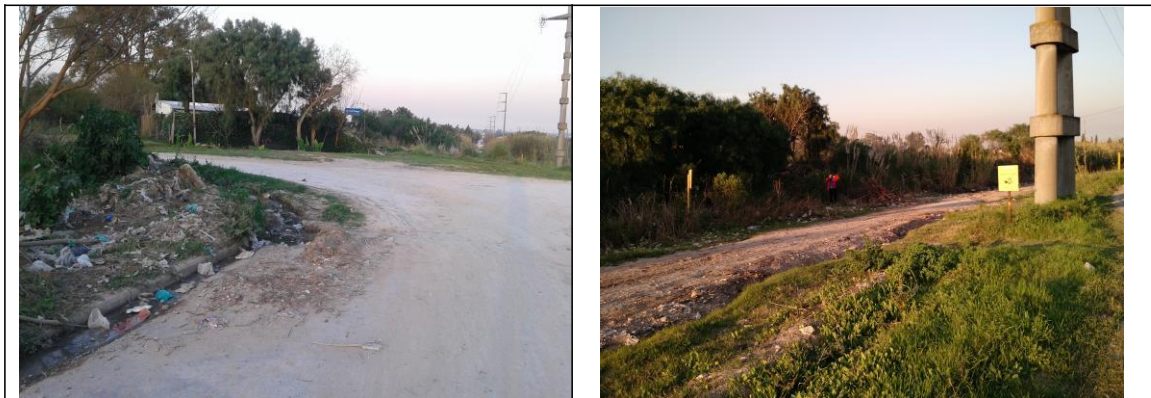
PAVIMENTACION DE CALLE MIGUEL DAVID
Entre calles Gdor. Parera y Salvador Caputto de la ciudad de Paraná

6. ESTUDIOS GEOTÉCNICOS

6.1. Trabajos de campo.

6.1.1. Reconocimiento del sitio de implantación del proyecto

Procedimiento descrito en el punto "5", se recorrió la obra en forma íntegra, haciendo una inspección visual del tramo en puntos representativos donde se pudieron observar las características de la traza y obra básica existente, se tomaron fotos y se realizaron anotaciones de las particularidades del sitio.



Fotos 14 y 15. Estado actual de la zona urbana.

Se observó la topografía del lugar, zonas críticas de desagües, las banquetas existentes y la disponibilidad de zonas posibles de préstamos para ser usados en el movimiento de suelos de la obra.



Fotos 16 y 17. Estado actual de la zona urbana .



PAVIMENTACION DE CALLE MIGUEL DAVID
Entre calles Gdor. Parera y Salvador Caputto de la ciudad de Paraná

6.1.2. Extracción de muestras

Se llevó a cabo la extracción de las muestras a través de calicatas determinando espesores de suelo y posteriormente ensayarlo en el laboratorio de Geotecnia de la Facultad Regional Paraná bajo las Normas de Ensayo de DNV.

Nota: Las calicatas consisten en excavaciones que permiten la observación directa del terreno a cierta profundidad, así como la toma de muestras y la realización de ensayos. Tienen la ventaja de que permiten acceder directamente al terreno, pudiéndose observar las estructuras, discontinuidades, etc., así como tomar muestras para la realización de ensayos y análisis. Deberá desecharse el material contaminado con suelo de estratos diferentes. Se realizaron 3 (tres) calicatas, en las prog. 75, prog. 384, y en la prog. 980, indicando la posición y la profundidad (Fotos 18, 19,20 y 21).

La capa superior se decidió descartar ya que no es representativa.



Fotos 18 y 19. Calicatas de la prog. 384 y prog. 980.

6.2. Ensayos en Laboratorio.

Se realizaron 3 (tres) calicatas, las que se designaron como:

- Calicata N°1: muestra extraída sobre el tramo en las progresiva 75
- Calicata N°2: muestra extraída sobre el tramo en la progresiva 384
- Calicata N°3: muestra extraída del tramo en la progresiva 980

Estas muestras fueron llevadas al laboratorio para la realización de los ensayos, regidos por la norma de ensayos de suelo de la Dirección Nacional de Vialidad. Se realizaron los ensayos enumerados a continuación, previamente a los correspondientes, Tamizado de Suelo, Límites de Atterberg y Compactación de Suelo-Cal.

El ensayo de Cal Útil Vial, se realizó en el Laboratorio de la DPV, los resultados se pueden visualizar en el anexo adjuntado al documento, dando como resultado un suelo **A-7-6 (20)**.



Fotos 20 y 21. muestras de las prog. 75 , prog. 384 y prog. 980.



PAVIMENTACION DE CALLE MIGUEL DAVID
Entre calles Gdor. Parera y Salvador Caputto de la ciudad de Paraná

Ensayos realizados:

- 1- *Determinación del porcentaje de cal a incorporar. Límites de Atterberg*
- 2- *Compactación de suelo - cal*
- 3- *Compresión de suelo - cal*

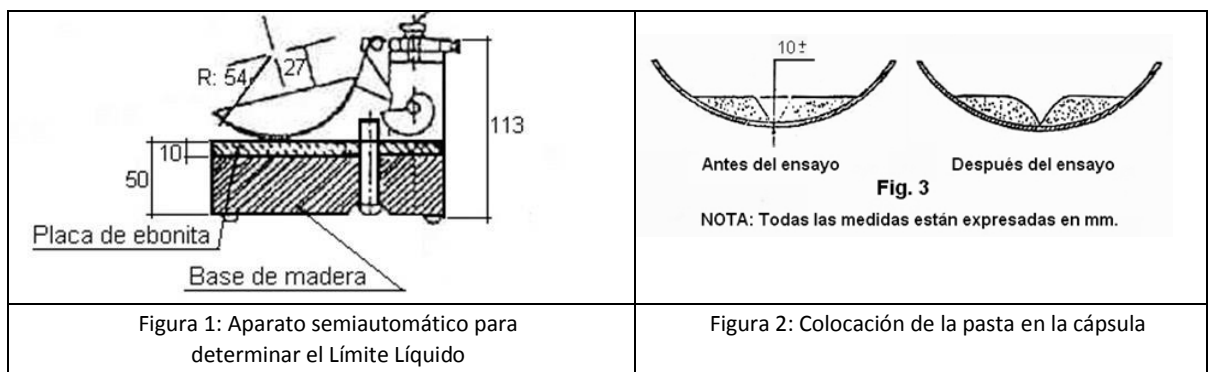
6.2.1. Tamizado de suelos.

El objetivo de este ensayo es calcular la distribución porcentual de las partículas finas de suelo. Se procede a tamizar el material seco sobre el tamiz N°4. El material retenido se seca a estufa a 105 – 110°C y se pesa el material.

6.2.2. Límites de Atterberg.

Los límites de Atterberg se utilizan para caracterizar el comportamiento de los suelos finos. Definen los contenidos de humedad en los puntos de transición de un estado a otro.

Límite Líquido (LL): contenido de humedad cuando el suelo pasa de un estado plástico a un estado líquido. Para la determinación de este límite se utiliza la cuchara de Casagrande. El Límite Líquido es el contenido de humedad necesario para que las dos mitades de una pasta de suelo de 1 cm de espesor fluya y se unan en una longitud de 12mm, aproximadamente, en el fondo de la muesca que separa las dos mitades, cuando la cápsula que la contiene golpea 25 veces desde una altura de 1cm, a la velocidad de 2 golpes por segundo. En las figuras 1 y 2 se puede observar algunos detalles del aparato para realizar el ensayo.



Límite Plástico (LP): contenido de humedad cuando el suelo pasa de un estado semisólido a un estado plástico.

Este límite se define arbitrariamente como el más bajo contenido de humedad con el cual el suelo, al ser moldeado en barritas cilíndricas de menor diámetro cada vez, comienza a agrietarse cuando las barritas alcanzan a tener 3 mm de diámetro.

Índice plástico (IP): es el rango de humedades en el que el suelo tiene un comportamiento plástico. Por definición, es la diferencia entre el Límite líquido y el Límite plástico. $IP = LL - LP$

6.2.3. Determinación del porcentaje de cal a incorporar.

Se estudió la cantidad de cal a incorporar sobre las **muestras N°1, N° 2 y N°3**. Se ensayaron las muestras **con 1.4%, 2.1% y 3.5% de cal útil vial** sobre el peso total de cada muestra.

Se considera que sólo el **57% de la cal comercial empleada es efectiva** para utilizarse como cal útil para tratar el suelo en una obra vial de acuerdo al estudio de cal útil vial realizado en laboratorio de DPV (Cap. 4-3- Estudio geotécnicos – Pág. 13).



PAVIMENTACION DE CALLE MIGUEL DAVID
Entre calles Gdor. Parera y Salvador Caputto de la ciudad de Paraná

Se calcularon los pesos de cal a agregar en cada uno de los casos. Cada muestra se ensaya con los tres porcentajes de cal mencionados. Una vez hecha la mezcla se realizaron los ensayos para determinar los límites de Atterberg (fotos desde 22 a 35). Los cálculos realizados se pueden visualizar en página 46 y 47.



Fotos 22 y 23. Preparación de muestras



Fotos 24 y 25. Tamizado pesado de muestras de las prog. 75 , prog. 384 y prog. 970.



Fotos 26 y 27. Cal a emplear en ensayos.



PAVIMENTACION DE CALLE MIGUEL DAVID
Entre calles Gdor. Parera y Salvador Caputto de la ciudad de Paraná



Fotos 28 y 29. Pesado y mezclado % de Cal.



Fotos 30 y 31 Conformación de muestras suelo con % de Cal.



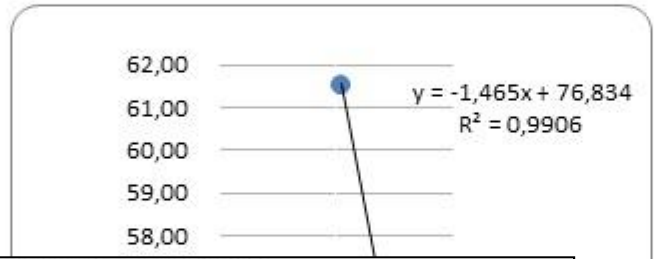
Fotos 32 y 33. preparación suelo con % de Cal y dispositivo de Casagrande p/ determinar LL.



Fotos 34 y 35. Ensayo de límites de Atterberg suelo con % de Cal. (LP)



	0	20	1,414973348	14,15	35,20	28,50	34,70	56
1-B	11	25	-	-	35,00	25,70	31,90	50
1-C	30	25	-	-	75,00	61,30	70,10	55



OBTENCIÓN DE LOS LÍMITES DE ATTERBERG PARA UN SUELO FINO TRATADO CON CAL

CUV	" CAL ÚTIL VIAL "	(según ensayo de % de CUV realizado por DPV)	57%
POR LO TANTO:		1,75	RELACION ENTRE %CUV Y %CUV BUSCADO

NOTA: SE LLEVA EL 57% DE CUV (OBTENIDA DE ENSAYO)

PARA LIMITE LIQUIDO:
 $H = P1 - P2 / P2 - Pt \times 100$

PARA LIMITE PLÁSTICO:
 $H = P1 - P2 / P2 - Pt \times 100$

PARA LIMITE PLÁSTICO:
 $IP = LL - LP$

P1: PESO DE TPF + PESO MUESTRA HUMEDA
 P2: PESO DE TPF + PESO MUESTRA SECA
 Pt: PESO DE TARA PESA FILTRO

NOTA: SI NO SE OBTIENE UN ENSAYO CON 25 GOLPES, HAY QUE PONDERAR TRES VALORES P/DETERMINAR H% PARA 25 GOLPES

Muestra Nº 1 (PROG. 75)														
	Nº PESA FILTRO	N	LOG(N)	10 x LOG(N)	P1	Pt	P2	LL(%H)	Nº PESA FILTRO	P1	Pt	P2	LP(%H)	IP
1-A	23	11	1,041392685	10,41	36,30	25,80	32,30	61,54	-	-	-	-	-	-
	27	29	1,462397998	14,62	33,70	26,10	31,00	55,10	-	-	-	-	-	-
	6	26	1,414973348	14,15	38,20	28,50	34,70	56,45	-	-	-	-	-	-
	-	25	1,397940009	13,98	-	-	-	56,35	23	31,90	25,70	30,10	40,91	15,45
1-B	11	25	-	-	35,00	25,70	31,90	50,00	11	39,50	28,50	36,60	35,80	14,20
1-C	30	25	-	-	75,00	61,30	70,10	55,68	30	30,50	26,10	29,10	46,67	9,02

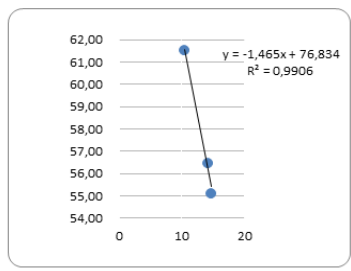


Gráfico 1A

Muestra Nº 2 (PROG. 384)														
	Nº PESA FILTRO	N	LOG(N)	10 x LOG(N)	P1	Pt	P2	LL(%H)	Nº PESA FILTRO	P1	Pt	P2	LP(%H)	IP
2-A	23	30	1,477121255	14,77	38,6	25,8	34,2	52,38	-	-	-	-	-	-
	6	20	1,301029996	13,01	49,1	28,6	43,3	39,46	-	-	-	-	-	-
	5	23	1,361727836	13,62	39,2	26,7	35,1	48,81	-	-	-	-	-	-
	-	25	1,397940009	13,98	-	-	-	48,10	21	33,2	25,5	31,3	32,76	15,34
2-B	15	30	1,477121255	14,77	43,0	30,2	38,7	50,59	-	-	-	-	-	-
	27	22	1,342422681	13,42	39,5	26,1	35,4	44,09	-	-	-	-	-	-
	21	21	1,322219295	13,22	36,5	25,5	33,2	42,86	-	-	-	-	-	-
-	25	1,397940009	13,98	-	-	-	46,70	11	34,4	25,6	32,2	33,33	13,37	
2-C	7	22	1,342422681	13,42	38,1	26,0	34,4	44,05	-	-	-	-	-	-
	1	26	1,414973348	14,15	38,8	27,4	35,5	40,74	-	-	-	-	-	-
	25	28	1,447158031	14,47	36,6	26,9	33,8	40,58	-	-	-	-	-	-
	-	25	1,397940009	13,98	-	-	-	41,92	19	39,9	29,6	37,3	33,77	8,15

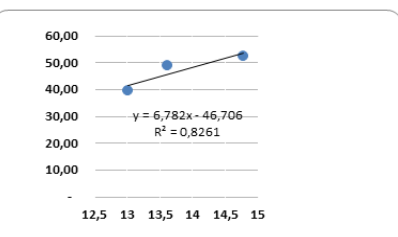


Gráfico 2A

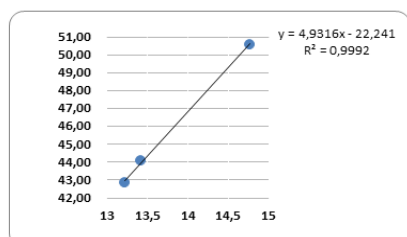


Gráfico 2B

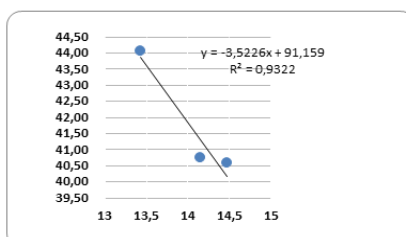
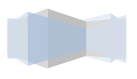


Gráfico 2C

2	52
3	39
1	48
4	48
7	50
4	44
2	42
4	46
5	40
8	40
4	41

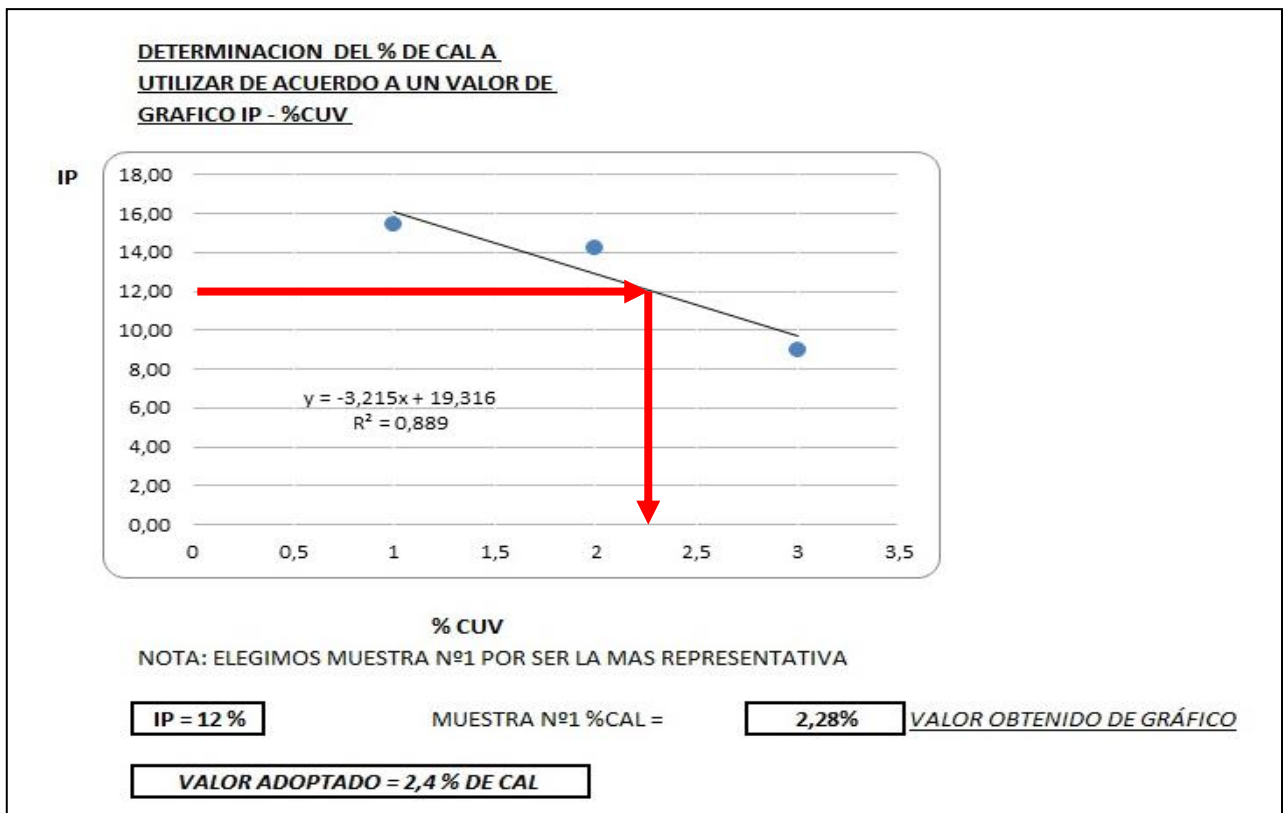
$y = 4,9316x - 22,241$
 $R^2 = 0,9992$



PAVIMENTACION DE CALLE MIGUEL DAVID
Entre calles Gdor. Parera y Salvador Caputto de la ciudad de Paraná

Muestra N° 3 (PROG. 980)

	N° PESA FILTRO	N	LOG(N)	10 x LOG(N)	P1	Pt	P2	LL(%H)	N° PESA FILTRO	P1	Pt	P2	LP(%H)	IP
3-A	26	20	1,301029996	13,01	40,3	27,9	36,1	51,22	-	-	-	-	-	-
	30	26	1,414973348	14,15	74,1	61,3	69,9	48,84	-	-	-	-	-	-
	15	27	1,431363764	14,31	44,2	30,2	39,7	47,37	-	-	-	-	-	-
		25	1,397940009	13,98	-	-	-	48,73	21	42,9	25,5	38,4	34,88	13,85
3-B	11	23	1,361727836	13,62	42,5	25,6	37,5	42,02	-	-	-	-	-	-
	5	30	1,477121255	14,77	40,6	26,7	36,6	40,40	-	-	-	-	-	-
	7	20	1,301029996	13,01	38	26	34,2	46,34	-	-	-	-	-	-
		25	1,397940009	13,98	-	-	-	42,36	27	35,4	26,1	33	34,78	7,58
3-C	23	20	1,301029996	13,01	38,1	25,8	34,5	41,38	-	-	-	-	-	-
	6	29	1,462397998	14,62	40,5	28,6	37,2	38,37	-	-	-	-	-	-
	25	30	1,477121255	14,77	42,4	26,9	38,1	38,39	-	-	-	-	-	-
		25	1,397940009	13,98	-	-	-	39,66	19	42,6	29,6	39,4	32,65	7,00



Como conclusión del ensayo se adoptó 2,4 % de cal a utilizar para mejorar el suelo a emplear como subrasante mejorada. Se adopta un valor mayor de % de cal para estar del lado de seguridad.



PAVIMENTACION DE CALLE MIGUEL DAVID
Entre calles Gdor. Parera y Salvador Caputto de la ciudad de Paraná

6.2.4. Compactación de suelo – cal. Según norma de la DNV: VN -E5-93, VN -E19-66.

Esta norma detalla el procedimiento a seguir para estudiar las variaciones del peso unitario de un suelo en función de los contenidos de humedad, cuando se lo somete a un determinado esfuerzo de compactación.

Permite establecer la Humedad óptima con la que se obtiene el mayor valor del Peso unitario, llamado Densidad seca máxima.

De los ensayos previos se optó por realizar el ensayo con la muestra N°1, la cual es la más representativa, con 2,4 % de cal. (fotos desde 36 a 37).



Fotos 36 y 37. Ensayo de compactación Proctor T99 suelo + cal. (molde y pisón)



Fotos 38 y 39. Ensayo de compactación Proctor T99 suelo - Cal. Enrase y probeta ensayada

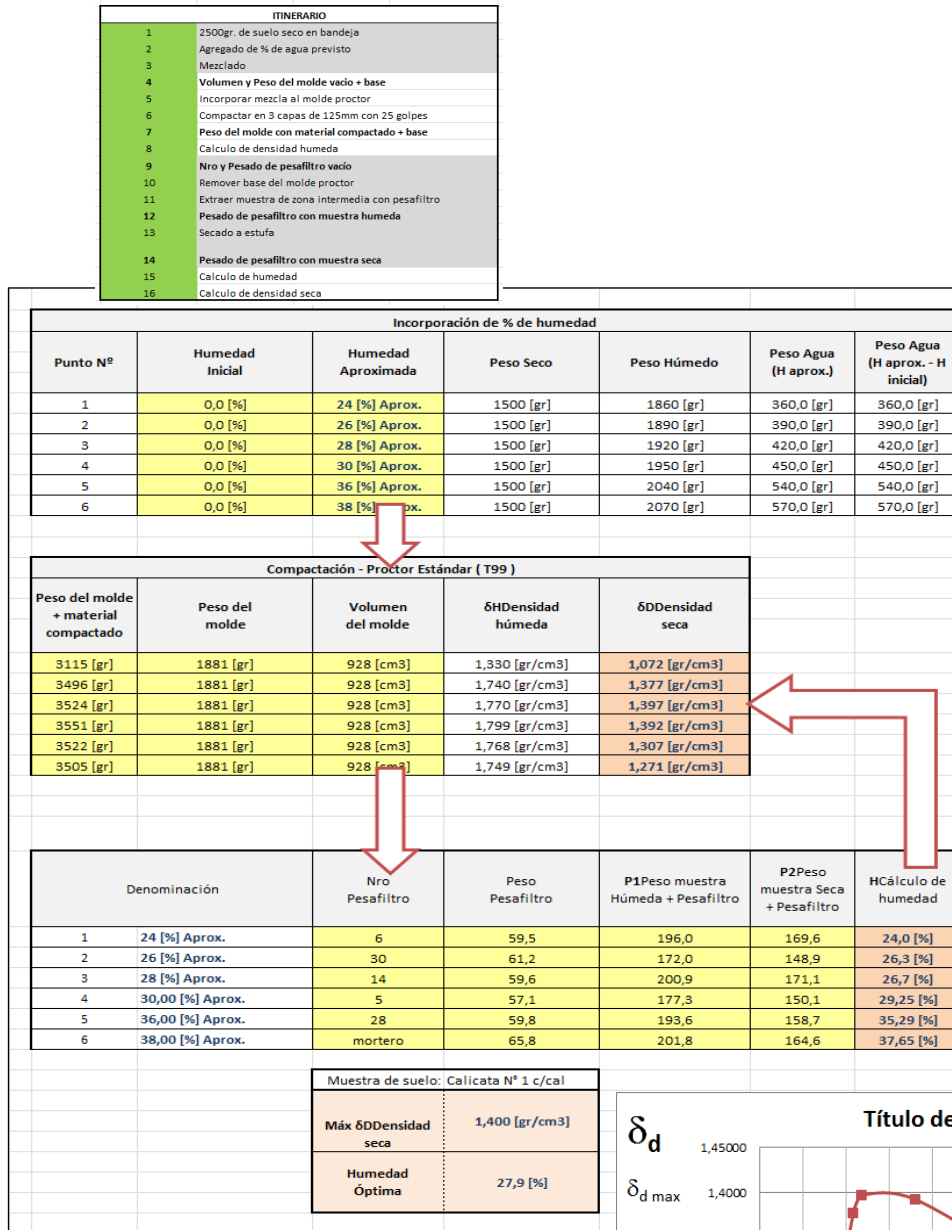


Fotos 40 y 41. Ensayo de compactación Proctor T99 suelo – cal. Extracción de probeta







PAVIMENTACION DE CALLE MIGUEL DAVID Entre calles Gdor. Parera y Salvador Caputto de la ciudad de Paraná

Los resultados del ensayo se visualizan a continuación.



PAVIMENTACION DE CALLE MIGUEL DAVID
Entre calles Gdor. Parera y Salvador Caputto de la ciudad de Paraná

Con estos resultados se concluyó que la mayor densidad del suelo seco (1,400 [gr/cm³]) se consigue con una humedad de 27,9%, la cual consideramos humedad óptima.

			
<p>Foto 42: Muestra con el 24% de Humedad</p>	<p>Foto 43: Muestra con el 26% de Humedad</p>	<p>Foto 44: Muestra con el 30% de Humedad</p>	<p>Foto 45: Muestra con el 38% de Humedad</p>



PAVIMENTACION DE CALLE MIGUEL DAVID
Entre calles Gdor. Parera y Salvador Caputto de la ciudad de Paraná

6.2.5. Compresión de suelo – cal. Según norma de la DNV: VN - E33 - 67.

Este ensayo tiene por objeto estudiar la resistencia a compresión de probetas cilíndricas preparadas con mezclas compactadas previamente de suelo – cal y suelo cemento, en nuestro caso suelo – cal.

De los ensayos previos se optó por realizar el ensayo con la muestra N°1, la cual es más representativa, con 2,4 % de cal. En forma similar a lo establecido en la Sección VN-E19-66. “Ensayo de compactación para la mezclas de los tipos suelo- cal”.

Se realizan tres ensayos de la mezcla de suelo cal obtenida previamente. Las probetas fueron confeccionadas con la dosificación adecuada a los resultados obtenidos, luego compactadas y conservadas en cámara húmeda durante un tiempo determinado según normas de ensayo.

Posteriormente se retira de cámara húmeda, se obtienen datos geométricos de las probetas y se las ensaya a compresión simple obteniendo los valores de resistencia buscados (Fotos desde 46 a 53).



Fotos 46 y 47. Ensayo de compresión suelo – cal. Preparación de probeta



Fotos 48 y 49. Ensayo de compresión suelo – cal. Medición de probeta



Fotos 50 y 51. Ensayo de compresión suelo – cal. Máquina de ensayo y factor de escala Kgf/num. de divisiones



PAVIMENTACION DE CALLE MIGUEL DAVID
Entre calles Gdor. Parera y Salvador Caputto de la ciudad de Paraná



Se calcula la resistencia unitaria a la compresión dividiendo la carga máxima por el área transversal de la probeta y multiplicando el cociente por el factor de corrección establecido en la siguiente tabla (para tener en cuenta la relación entre la altura y diámetro de la probeta).

Relación Altura- Diámetro de la Probeta	Factor de Corrección
2,00	1,0
1,75	0,98
1,50	0,95
1,25	0,94
1,10	0,90
1,00	0,85
0,75	0,70
0,50	0,50

Los resultados del ensayo a la Compresión se pueden visualizar en la planilla siguiente, indicando que los valores obtenidos son superiores al exigido para un suelo tratado con cal.

Datos Moldes	Peso	1820
	Volumen	938

Aro	3000
Factor	9.06

Probeta Numero	Muestra Numero	Fecha de Elaboración	Fecha de Rotura	Edad días	Peso Probeta	Hum.	Densidad	Densidad Proctor	Diam.	Altura	Sección	Relación Alt/Diam	Lectura	Kg/cm2	Factor Correc.	Kg/cm2 Obtenido	Kg/cm2 Exigido
1	1	22/04/16	05/05/16	13	1686.9		1.798	1.400	10.17	11.72	81.153	1.15	74	8.26	0.915	7.56	7
	2	22/04/16	05/05/16	13	1705.9		1.819		10.15	11.74	80.834	1.16	74	8.29	0.915	7.59	7
	3	22/04/16	05/05/16	13	1684.7		1.796		10.13	11.69	80.595	1.15	72	8.09	0.915	7.41	7

Bibliografía

Normas de Ensayos de DNV

PETG – Pliego de Especificaciones Técnicas Generales (DNV)

Manual de Prácticas de Laboratorio de Mecánica de Suelo Manual de Carreteras – Construcción y Mantenimiento 2

Estabilizaciones – Versión 4 , capítulo 11, 2005



PAVIMENTACION DE CALLE MIGUEL DAVID
Entre calles Gdor. Parera y Salvador Caputto de la ciudad de Paraná

7. ESTUDIOS HIDRÁULICOS

7.1. Generalidades

Se delimitó la zona de influencia hidráulica o de aporte hídrico con la ayuda de curvas de nivel e imágenes aéreas, siendo de gran ayuda también la realización de un relevamiento visual mediante el recorrido de la misma luego de haber llovido.

Esta zona pertenece a la cuenca llamada Antonio Tomás, según el plano de cuencas de la Municipalidad de Paraná, y la sub dividimos en sectores más pequeños próximos a nuestra traza a los que hemos llamado sub cuencas (imagen 2-pág. 57).

Se pudo constatar, aún en días donde no había llovido, la existencia de un curso de agua permanente sobre calle Miguel David en el tramo que proponemos pavimentar y que lo atraviesa a lo largo de sus primeros 400 metros a partir de calle Gdor. Parera. Siguiendo este flujo aguas arriba, llegamos hasta calle Ovidio Lagos, cuyas aguas desembocan en calle Tibiletti, que bajando por calle Gdor. Parera llegan finalmente a calle Miguel David. A esto debe sumársele el aporte que hace el mismo Miguel David, en su tramo pavimentado, desde Avda. Zanni.

7.2. Estudios Pluviométricos

7.2.1. Tipo de lluvia de cálculo

Las lluvias o tormentas que se tienen en cuenta son los aguaceros que producen las llamadas tormentas de verano, en las cuales la duración es baja, con alta intensidad y abarcando pequeñas extensiones de superficie. En el análisis de lluvias se deben tener en cuenta, para el cálculo de caudales, los tres factores principales que son: intensidad, duración y recurrencia. Es necesario realizar este análisis para cada estudio de desagües pluviales de la zona en estudio.

El caudal de cálculo surge del producto de dicha intensidad de lluvia (variable para cada tramo) por la sumatoria de todas las superficies que envían sus aguas hacia la desembocadura del tramo a proyectar, afectada por el coeficiente de escorrentía correspondiente.

El razonamiento en lo que a lluvia más desfavorable se refiere, se basa en el hecho de que el caudal máximo en la desembocadura va a ocurrir cuando toda la cuenca esté contribuyendo al desagüe y la lluvia que produce el mayor aporte será aquella cuya duración sea tal que el agua caída en el punto más alejado de la cuenca pueda llegar a la desembocadura del conducto.

Con lluvias más cortas (duración menor que el tiempo de concentración), las zonas más cercanas a la desembocadura habrán cesado de aportar antes de que lleguen las contribuciones de las zonas más alejadas. Para lluvia de mayor duración que el tiempo de concentración, la intensidad será menor y por ende el caudal.

La intensidad de la precipitación que se tomará en cuenta en el cálculo será la que produce el caudal máximo y es la tormenta que tiene una duración igual al tiempo de concentración de la cuenca en estudio.

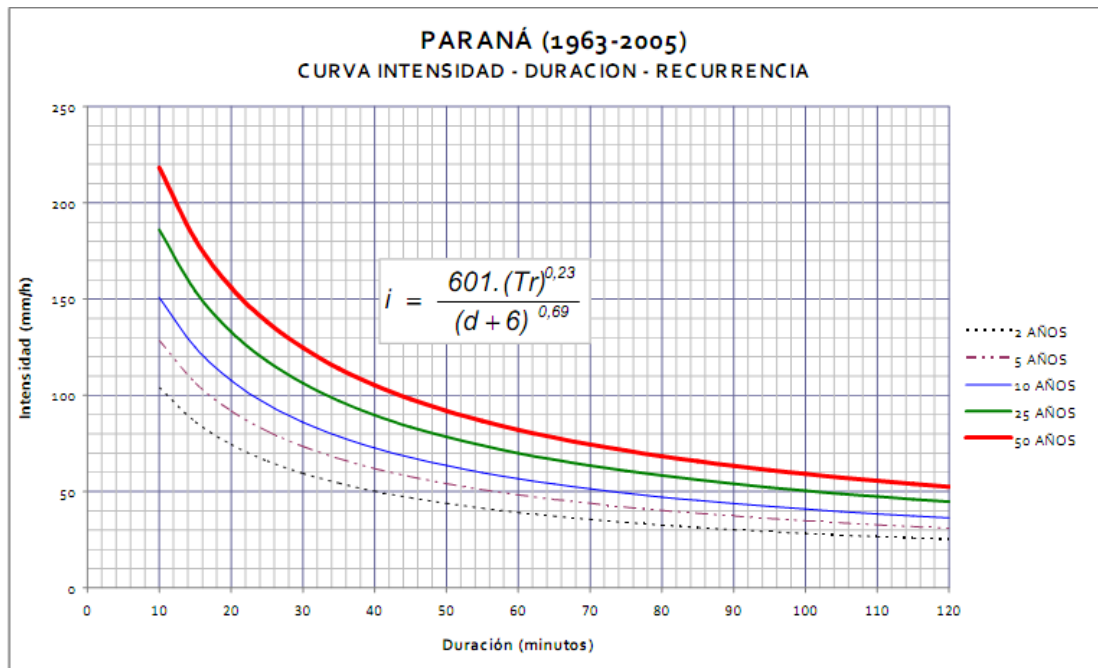
El tiempo de concentración "Tc" es un parámetro hidrológico característico de cada cuenca, cuya estimación es necesaria para aplicar el método racional y de esta manera calcular el caudal correspondiente. Este parámetro puede definirse como el tiempo mínimo para que la escorrentía directa procedente de todos los puntos de la cuenca alcance el punto de salida o de drenaje. Es claro que es, asimismo, el tiempo que invierte la escorrentía directa en recorrer el trayecto que existe entre el punto hidráulicamente más alejado de la cuenca y la salida de la misma. El Tiempo de concentración mide el tiempo necesario para que toda la cuenca contribuya con escorrentía directa en una sección determinada del cauce principal de dicha cuenca. Si se supone una cuenca impermeable sometida a una lluvia de intensidad constante, transcurrido un cierto tiempo se alcanzará un caudal de equilibrio en la salida de dicha cuenca. El tiempo que tarda en establecerse ese flujo de equilibrio coincide con el concepto de Tiempo de concentración.



PAVIMENTACION DE CALLE MIGUEL DAVID
Entre calles Gdor. Parera y Salvador Caputto de la ciudad de Paraná

7.2.2. Intensidad de la precipitación

La intensidad de la precipitación en [mm/h] la obtendremos de las curva I-D-T, de tormentas de diseño para la ciudad de Paraná realizados por la 'Dirección de Hidráulica de la Provincia de Entre Ríos en convenio con la U.T.N. Facultad Regional Concordia'. Entrando con el tiempo de concentración (Tc) e interceptando la curva de recurrencia elegida, en nuestro caso 20 años, se lee en ordenadas la intensidad de la lluvia, o bien aplicando la fórmula como se realizó en las planillas de cálculo anexas.



Curvas I-D-T

7.2.3. Frecuencia de lluvias – Período retorno de diseño

El período de retorno de diseño es un factor importante para la determinación de la capacidad de redes de alcantarillado pluvial y la prevención de inundaciones por riesgos y daños a la propiedad, daños personales y al tráfico vehicular. La selección del período de retorno está asociada entonces con las características de protección e importancia del área de estudio.

Según Norma boliviana NB688:

Tabla 4.2 - Periodos de retorno o grado de protección (años)

Características del área de drenaje	Mínimo	Aceptable	Recomendado
Tramos iniciales en zonas residenciales con áreas tributarias menores de 2 ha	2	2	3
Tramos iniciales en zonas comerciales o industriales, con áreas tributarias menores de 2 ha	2	3	5
Tramos de alcantarillado con áreas tributarias entre 2 y 10 ha	2	3	5
Tramos de alcantarillado con áreas tributarias mayores de 10 ha	5	5	10
Canales abiertos en zonas planas y que drenan áreas mayores de 1 000 ha *	10	25	25
Canales abiertos en zonas montañosas (alta velocidad) o a media ladera, que drenan áreas mayores a 1 000 ha	25	25	50

Para nuestro proyecto adoptaremos un período de retorno de diseño “Tr” igual a 20 años.



PAVIMENTACION DE CALLE MIGUEL DAVID
Entre calles Gdor. Parera y Salvador Caputto de la ciudad de Paraná

7.3. Estudios topográficos y urbanos de Cuencas

7.3.1. Cálculo de caudales de la cuenca

Para determinar la cantidad de agua que debe servir de base al proyecto de los elementos de la red de desagües, es necesario determinar el escurrimiento superficial directo que provoca una tormenta de diseño, esto lleva a conocer el caudal pico para un tiempo de recurrencia (T_r) adoptado acorde con la obra que se proyecta. En función de la magnitud de nuestro proyecto se ha elegido una recurrencia de 20 años.

Uno de los métodos de cálculo que pueden emplearse es el llamado método racional, que postula una relación directa entre el agua que cae en la unidad de tiempo sobre la superficie del suelo y el caudal que llega a los puntos extremos de su recorrido superficial para ser captado y conducido a su lugar de vertimiento.

La proporcionalidad de los caudales escurridos y los volúmenes de agua precipitada sobre una superficie es el coeficiente de escorrentía.

Este método, es uno de los más antiguos de la hidrología cuantitativa y es útil en cuencas pequeñas menores de 200 km². Este límite está dado por las características de las lluvias en la zona y debe ser tal que la lluvia puntual se pueda considerar uniformemente distribuida en el área a considerar para lo cual se puede considerar sub áreas (o sub cuencas). En el presente proyecto las diferentes sub cuencas fueron consideradas de acuerdo a las obras de arte proyectadas en su parte más baja, para evacuar sus caudales de aporte ([planillas de cálculo "A"](#) y [planillas de cálculo "B"](#)).

El método racional establece que: $Q_{m\acute{a}x} = C \cdot I \cdot A$

Donde: $Q_{m\acute{a}x}$ = caudal máximo a desaguar en la sección de cálculo

C = coeficiente de escorrentía medio ponderado de la cuenca

I = intensidad media máxima para una duración igual al tiempo de concentración (T_c)

A = área de la cuenca

Si damos Q (m³/seg), I (mm/hora) y A (ha) la fórmula para esas unidades es: $Q_{m\acute{a}x} = C \cdot I \cdot A / 360$

7.3.2. Coeficiente de escorrentía

Se define el coeficiente "C" de una superficie A al cociente entre el caudal que escurre en una lluvia sobre esa superficie (Q_e), y el caudal total de la precipitación (Q_T).

$$C = Q_e / Q_T$$

Ese coeficiente es función de varios factores, varía a través del tiempo de duración de la precipitación y es función de las características del terreno, tipo de suelo, vegetación, permeabilidad, humedad antecedente. Depende en gran medida de la impermeabilidad del terreno por el que circula el agua, del agua infiltrada en el suelo descubierto y otras superficies porosas, de las pérdidas por evaporación, del agua que se acumula en las depresiones del terreno, etc.

Durante una precipitación, la infiltración disminuye y consecuentemente aumenta el valor de "C".

Para los fines de una fórmula simple como la racional, el coeficiente C, se considera constante durante la duración de la lluvia

Debe entenderse como coeficiente de escorrentía al cociente entre el agua a desaguar y el volumen de agua caída en la unidad de tiempo.

Se dispone de varias tablas, por diferentes autores, para determinar el coeficiente de escorrentía de acuerdo a distintos tipos de superficies. Dichas tablas se pueden visualizar a continuación:



PAVIMENTACION DE CALLE MIGUEL DAVID
Entre calles Gdor. Parera y Salvador Caputto de la ciudad de Paraná

Tipo de Superficie	Coefficiente de escorrentía
Superficie de techado impermeable	0.70 – 0.95
Pavimento de asfalto en buen estado	0.85 – 0.90
Pavimento de piedra, ladrillo o bloques con	0.75 – 0.85
Ídem sin juntas // Edificación no muy densa	0.50 – 0.75
Cantero y paseos con calzado de grava	0.15 – 0.25
Paseos, jardines y prados	0.05 – 0.25

Coefficientes de escorrentía. Tabla de Kuchling.

Las siguientes tablas de la “Guía de diseño y especificaciones de elementos urbanos de infraestructura de aguas de lluvia” del Ministerio de vivienda y urbanismo de Chile, nos sugieren otras tablas para la adopción de valores del coeficiente de escorrentía “C”.

Tabla 7

Tipo de zona	Coefficiente		
	Mínimo	Medio	Máximo
Áreas residenciales			
Suburbios semirurbanos	0,25	0,32	0,40
Casas Aisladas	0,30	0,40	0,50
Condominios aislados	0,40	0,50	0,60
Condominios pareados o continuos	0,60	0,67	0,75
Departamentos en edificios aislados	0,50	0,60	0,70
Departamentos en edificios continuos	0,70	0,80	0,90
Áreas Comerciales			
Comercio en alta densidad	0,70	0,82	0,95
Comercio en baja densidad	0,50	0,60	0,70
Áreas industriales			
Grandes industrias	0,50	0,65	0,80
Pequeñas industrias	0,60	0,75	0,90
Parques, plazas y jardines	0,10	0,17	0,25

Tabla 8

Tipo de superficie	Coefficiente		
	Mínimo	Medio	Máximo
Calles			
Asfalto no poroso	0,70	0,82	0,95
Hormigón	0,80	0,87	0,95
Adoquín de cemento sobre arena	0,50	0,60	0,70
Maicillo, ladrillo	0,30	0,40	0,50
Techos			
Zinc, latón, metálicos en general	0,85	0,90	0,95
Tejas, pizarras, cemento asbesto	0,70	0,80	0,90
Pacios			
Baldosas, hormigón	0,80	0,87	0,95
Tierra, sin cobertura	0,50	0,60	0,70
Parques, plazas y jardines			
Prados, suelo arenoso	0,05	0,12	0,20
Prados, suelo arcilloso	0,15	0,25	0,35

Para zonas rurales previas a ser urbanizadas, según la siguiente tabla:

Tabla 9

Tipo de superficie	Coefficiente		
	Mínimo	Medio	Máximo
Zonas agrícolas y de bosques o con vegetación natural			
Agrícolas, cultivadas, pend. < 2%	0,10	0,12	0,15
Agrícolas, cultivadas, pend. 2% a 7%	0,15	0,17	0,20
Agrícolas, cultivadas, pend. > 7%	0,20	0,22	0,25
Sin cult., c/veget. Nat., pend. < 2%	0,15	0,17	0,20
Sin cult., c/veget. Nat., pend. 2% a 7%	0,20	0,22	0,25
Sin cult., c/veget. Nat., pend. > 7%	0,25	0,30	0,35
Semiurbano, parcelas no agrícolas			
Sitios mayores de 5000m ²	0,25	0,32	0,40
Sitios menores de 5000m ²	0,30	0,40	0,50



PAVIMENTACION DE CALLE MIGUEL DAVID Entre calles Gdor. Parera y Salvador Caputto de la ciudad de Paraná

Según la Norma boliviana NB688:

Tabla 4.4 - Coeficientes de escurrimiento superficial

Características generales de la cuenca receptora	Valores C
Partes centrales, densamente construidas con calles y vías pavimentadas	0,70 a 0,90
Partes adyacentes al centro, de menor densidad de habitación con calles y vías pavimentadas	0,70
Zonas residenciales de construcciones cerradas y vías pavimentadas	0,65
Zonas residenciales medianamente habitadas	0,55 a 0,65
Zonas residenciales de pequeña densidad	0,35 a 0,55
Barrios con jardines y vías empedradas	0,30
Superficies arborizadas, parques, jardines y campos deportivos con pavimento	0,10 a 0,20

Se recomienda en poblaciones rurales, adoptar para C, valores entre 0,40 y 0,60.

Las tablas anteriores brindan valores de referencia. Para adoptar el valor correcto del coeficiente “C”, se deben identificar las permeabilidades de la superficie que aportan directamente a la cuenca. Se procede a calcular el coeficiente de escorrentía “C” promedio, de acuerdo a los porcentajes de área de una manzana tipo de la cuenca estudiada.

7.3.3. Cálculo del coeficiente de escorrentía “C”



Imagen 1: aporte de zona urbana

Hemos calculamos “C” para que sea representativo de la zona urbana de estudio (imagen 1). Para ello tomamos una manzana tipo y obtenemos, de acuerdo a las superficies parciales medidas a escala en el software Auto Cad (aquí en colores), un coeficiente ponderado a partir de los “Ci” asignados a cada tipo de superficie.

	Superficie	Porcentaje Pi	ci
Sup. Techos	5401 m ²	49.8%	0.90
Sup. Pavimentos	1270 m ²	11.7%	0.80
Lotes vacíos	524 m ²	4.8%	0.20
Patios y jardines	3655 m ²	33.7%	0.15
Total	10850 m ²	100%	

Finalmente adoptamos:

para la zona urbana tipo C = 0,60

para la zona rural (no urbanizada) C = 0,42

para calles C = 0,80

(estos dos últimos de tablas anteriores)

$$c = \sum(Pi \times ci) = \mathbf{0.60}$$



PAVIMENTACION DE CALLE MIGUEL DAVID Entre calles Gdor. Parera y Salvador Caputto de la ciudad de Paraná

7.3.4. Superficies tributarias: cálculo de áreas

El otro elemento interviniente en el cálculo de los caudales de agua a desaguar, es la magnitud de la superficie tributaria, que corresponde a cada una de las partes de la red (imagen 2).

Los límites de cada zona se efectúan trazando las líneas divisorias de aguas en planos acotados, siguiendo las parcelas que aportan a cada calle y también el escurrimiento del agua o su recorrido por las cunetas hasta llegar a introducirse en un ramal (puntos de captación).

Determinación de los caudales que aporta cada zona a los conductos respectivos se efectúa con la fórmula ya citada del método racional.

El promedio del producto del área por el coeficiente de escorrentía promedio recibe el nombre de Superficie reducida y representa una superficie menor que la real medida, pero totalmente impermeable, es decir que todo el caudal proveniente de la lluvia llega a los conductos. Todas las sub-cuencas se pueden observar en la imagen a continuación, con las cuales se verificaron los caudales admisibles de cada calle y las velocidades de escurrimiento.

A su vez, se tuvo en consideración la sub-cuenca N° 11, que aunque no desague directamente sobre calle Miguel David, genera problemas de anegamiento en calle Mihura, provocando desbordes y sumando, dado el caso, una parte de su caudal a Miguel David. Es por ello que se analizó dicha sub-cuenca y se plantea construir una alcantarilla transversal sobre Mihura, junto a las vías férreas que cruzan a nivel con dicha calle, y evacuar de esta manera el agua por cunetas naturales existentes paralelas al terraplén de las vías.

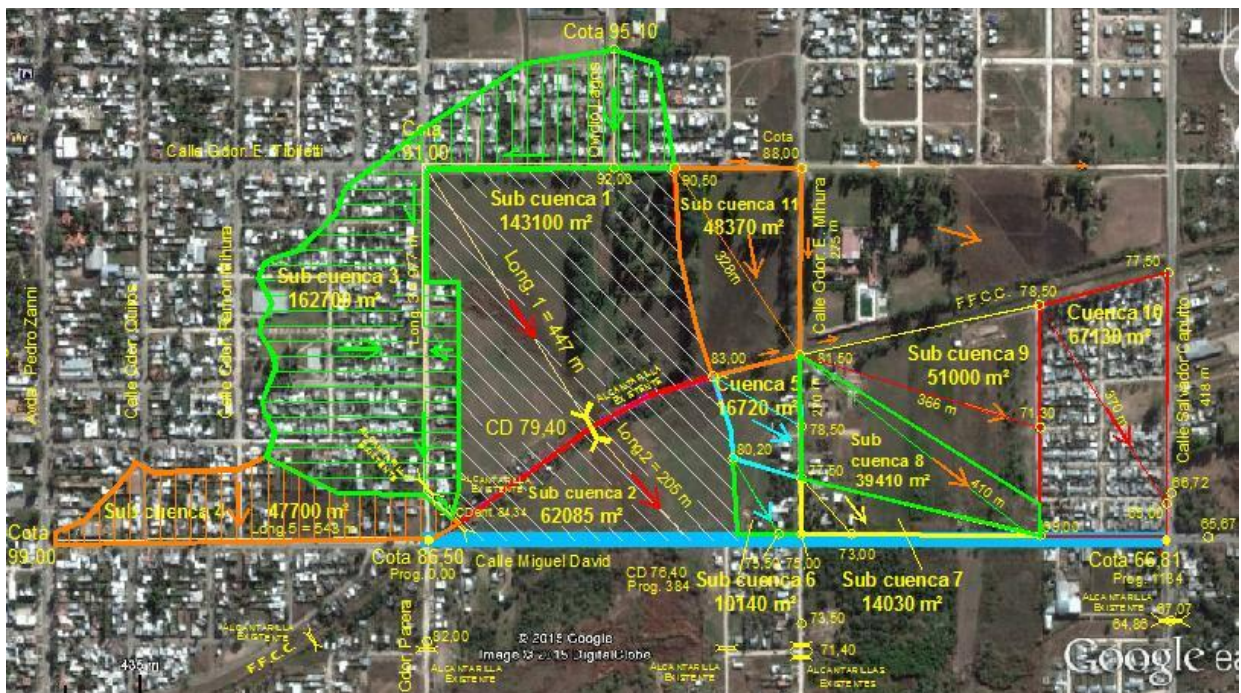


Imagen 2: superficies tributarias y escurrimiento existente

7.3.5. Cálculo del tiempo de concentración "Tc"

Se calcula el tiempo de concentración, que contempla el tiempo en que la primera gota de agua cae en el extremo más alejado de la cuenca escurre superficialmente sobre los terrenos y casas hasta llegar al cordón-cuneta, y se le adiciona el tiempo que escurre en cordón hasta los puntos de captación. Como muestra la siguiente tabla N°05: Fórmulas para el cálculo del tiempo de concentración, existen numerosas ecuaciones para calcular el "Tc".



PAVIMENTACION DE CALLE MIGUEL DAVID
Entre calles Gdor. Parera y Salvador Caputto de la ciudad de Paraná

TABLA Nº 05: Fórmulas para el cálculo del tiempo de concentración

MÉTODO Y FECHA	FÓRMULA PARA t_c (minutos)	OBSERVACIONES
Kirpich (1940)	$t_c = 0.01947 L^{0.77} S^{-0.385}$ L = longitud del canal desde aguas arriba hasta la salida, m. S = pendiente promedio de la cuenca, m/m	Desarrollada a partir de información del SCS en siete cuencas rurales de Tennessee con canales bien definidos y pendientes empinadas (3 a 10%); para flujo superficial en superficies de concreto o asfalto se debe multiplicar t_c por 0.4; para canales de concreto se debe multiplicar por 0.2; no se debe hacer ningún ajuste para flujo superficial en suelo descubierto o para flujo en cunetas.
California Culverts Practice (1942)	$t_c = 0.0195 \left(\frac{L^3}{H} \right)^{0.385}$ L = longitud del curso de agua más largo, m. H = diferencia de nivel entre la divisoria de aguas y la salida, m.	Esencialmente es la ecuación de Kirpich; desarrollada para pequeñas cuencas montañosas en California.
Izzard (1946)	$t_c = \frac{525 (0.0000276 i + c) L^{1.33}}{S^{0.333} i^{0.667}}$ i = intensidad de lluvia, mm/h c = coeficiente de retardo L = longitud de la trayectoria de flujo, m. S = pendiente de la trayectoria de flujo, m/m.	Desarrollada experimentalmente en laboratorio por el Bureau of Public Roads para flujo superficial en caminos y Áreas de céspedes; los valores del coeficiente de retardo varían desde 0.0070 para pavimentos muy lisos hasta 0.012 para pavimentos de concreto y 0.06 para superficies densamente cubiertas de pasto; la solución requiere de procesos iterativos; el producto de i por L debe ser ≤ 3800 .
Federal Aviation Administration (1970)	$t_c = 0.7035 \frac{(1.1 - C) L^{0.50}}{S^{0.333}}$ C = coeficiente de escorrentía del método racional. L = longitud del flujo superficial, m. S = pendiente de la superficie, m/m	Desarrollada de información sobre el drenaje de aeropuertos recopilada por el Corps of Engineers; el método tiene como finalidad el ser usado en problemas de drenaje de aeropuertos pero ha sido frecuentemente usado para flujo superficial en cuencas urbanas.
Ecuaciones de onda cinemática Morgali y Linsley (1965) Aron y Erborge (1973)	$t_c = \frac{7 L^{0.6} n^{0.6}}{I^{0.4} S^{0.3}}$ L = longitud del flujo superficial, m. n = coeficiente de rugosidad de Manning. I = intensidad de lluvia, mm/h. S = pendiente promedio del terreno m/m.	Ecuación para flujo superficial desarrollada a partir de análisis de onda cinemática de la escorrentía superficial desde superficies desarrolladas; el método requiere iteraciones debido a que tanto I (intensidad de lluvia) como t_c son desconocidos, la superposición de una curva de intensidad – duración – frecuencia da una solución gráfica directa para t_c .
Ecuación de retardo SCS (1973)		Ecuación desarrollada por el SCS a partir de información de cuencas de uso agrícola; ha sido

Coefficientes de rugosidad de Manning

Tipo de superficie	"n"
Cuneta de hormigón con buen acabado	0,012
Revestimiento de asfalto con textura lisa	0,013
Revestimiento de asfalto con textura áspera	0,016
Revestimiento con lechada de cemento	
a) Acabado con frotachado	0,014
b) Acabado manual alisado	0,016
c) Acabado manual áspero	0,020
Revestimiento con adoquines	0,020
Cunetas con pequeñas pendientes longitudinales (hasta 2 %) sujetas a la acumulación de sedimentos, los valores "n" indicados deben ser incrementados en + 0,002 a 0,005	n



PAVIMENTACION DE CALLE MIGUEL DAVID
Entre calles Gdor. Parera y Salvador Caputto de la ciudad de Paraná

En las siguientes planillas comparamos algunas de ellas y adoptamos la que nos ofrece un mayor caudal. El cálculo se definió en dos tramos: *planilla de cálculo "A" – aporte desde calle Gdor. Parera a calle Gdor. Mihura* y *planilla de cálculo "B" aporte desde calle Gdor. Mihura a calle Caputto*.

Planilla de cálculo "A" caudales de aporte

CÁLCULO DE LOS CAUDALES DE APORTE A CALLE MIGUEL DAVID DESDE CALLE GDOR. PARERA A CALLE MIHURA.							
Tr = 20		Período de retorno					
	Coefficiente de escorrentía Ci	Superficie A	Longitud (m)	Desnivel Δ (m)	Pendiente (m/m)	S	
Sub cuenca 1	Rural 0,42	143100 m ² 0,14 km ²	447	11,60		0,0260	
Sub cuenca 2	Rural 0,42	62085 m ² 0,06 km ²	205	3,00		0,0146	
Sub cuenca 3	Urbano 0,60	162700 m ² 0,16 km ²	977	10,76		0,0110	
Sub cuenca 4	Urbano 0,60	47700 m ² 0,05 km ²	543	12,50		0,0230	
Sub cuenca 5	Semi urbano 0,49	16720 m ² 0,02 km ²	150	4,50		0,0300	
Sub cuenca 6	Semi urbano 0,53	10140 m ² 0,01 km ²	140	4,70		0,0336	
Calles:							
Miguel David	De Zanni a Pr. 0	0,80	6082 m ² 0,00608 km ²	543	12,50		0,0230
Miguel David	Pr. 0 a Pr.384	0,80	4301 m ² 0,00430 km ²	384	8,60		0,0224
Miguel David	Pr.384 a Pr.555	0,80	1915 m ² 0,00192 km ²	171	2,90		0,0170
Mihura	Urbano L = 270m	0,80	1890 m ² 0,00189 km ²	270	6,50		0,0241
Tiempo de Concentración Tc (min)							
	Sub cuenca 1	Sub cuenca 2	Sub cuenca 3	Sub cuenca 4	Sub cuenca 5	Sub cuenca 6	
Kirpisch	8,72	5,97	22,15	10,61	3,56	3,23	
California	8,74	5,98	22,19	10,63	3,56	3,24	
Federal Av.	34,12	27,96	49,34	28,78	16,84	14,74	
Témez	19,54	12,04	41,65	23,17	8,29	7,70	
Tiempo de Concentración Tc (min)							
	Miguel David	Miguel David	Miguel David	Mihura			
	De Zanni a Pr. 0	Pr. 0 a Pr.384	Pr.384 a Pr.555	Pr. 0 a Pr.271			
Kirpisch	10,61	8,21	4,90	6,09	→ Tc = 0,01947 . (L ^{0,77} / S ^{0,385})		
California	10,63	8,23	4,91	6,10	→ Tc = 0,01950 . (L ³ / Δ) ^{0,385}		
Federal Av.	17,27	14,65	10,73	12,00	→ Tc = [0,7035 . (1,1 - C) . L ^{0,50}] / S ^{0,333}		
Témez	23,17	17,90	10,20	13,51	→ Tc = 0,6 . [0,3 . L / S ^{0,25}] ^{0,76}		
Intensidad de precipitación I (mm/h)							
	Sub cuenca 1	Sub cuenca 2	Sub cuenca 3	Sub cuenca 4	Sub cuenca 5	Sub cuenca 6	
Kirpisch	187,2	215,9	119,7	172,2	252,1	258,3	
California	187,0	215,8	119,6	172,1	252,0	258,2	
Federal Av.	93,7	129,8	75,1	103,4	138,2	147,7	
Témez	128,0	200,8	83,2	116,8	191,1	196,7	
Intensidad de precipitación I (mm/h)							
	Miguel David	Miguel David	Miguel David	Mihura			
	De Zanni a Pr. 0	Pr. 0 a Pr.384	Pr.384 a Pr.555	Urbano L = 270m			
Kirpisch	172,2	191,8	230,3	214,4	I = 601 . Tr ^{0,23} / (Tc + 6) ^{0,69}		
California	172,1	191,6	230,1	214,3			



PAVIMENTACION DE CALLE MIGUEL DAVID
Entre calles Gdor. Parera y Salvador Caputto de la ciudad de Paraná

CÁLCULO DE LOS CAUDALES DE APOORTE A CALLE MIGUEL DAVID DESDE CALLE GDOR. PARERA A CALLE MIHURA.

	Caudal Q (m³/s)					
	Sub cuenca 1	Sub cuenca 2	Sub cuenca 3	Sub cuenca 4	Sub cuenca 5	Sub cuenca 6
Kirpisch	3,12	1,56	3,24	1,37	0,58	0,38
California	3,12	1,56	3,24	1,37	0,58	0,38
Federal Av.	1,56	0,94	2,04	0,82	0,32	0,22
Témez	2,14	1,45	2,26	0,93	0,44	0,29

	Caudal Q (m³/s)			
	Miguel David De Zanni a Pr. 0	Miguel David Pr. 0 a Pr.384	Miguel David Pr.384 a Pr.555	Mihura Urbano L = 270m
Kirpisch	0,23	0,18	0,10	0,09
California	0,23	0,18	0,10	0,09

Q = C . I . A / 360
A: área tributaria en (Ha)

Adoptaremos los valores de Kirpisch para estar del lado de la seguridad

La sección necesaria la estimaremos como: $A_s = \sum Q_i / V_{adm}$ adoptando $V_{adm} = 1,6$ m/s

Las sub cuencas 1 y 2 evacuarán sus caudales en la alcantarilla a construir en prog. 384

Alcantarilla N°1 → Q = 4,87 m³/s (Sub cuencas 1 + 2 + Calle)

Las sub cuencas 3 y 4 evacuarán sus caudales a través de un conducto a construir de H°A°

Conducto N°1 → Q = 4,61 m³/s (Sub cuencas 3 + 4)

Las sub cuencas 5 y 6 evacuarán sus caudales a través de un conducto a construir de H°A°

Alcantarilla N°2 → Q = 1,15 m³/s (Sub cuencas 5 + 6 + Calles)



PAVIMENTACION DE CALLE MIGUEL DAVID
Entre calles Gdor. Parera y Salvador Caputto de la ciudad de Paraná

Planilla de cálculo "B" caudales de aporte

CÁLCULO DE LOS CAUDALES DE APORTE A CALLE MIGUEL DAVID DESDE CALLE MIHURA A CALLE CAPUTTO.								
Tr = 20		Período de retorno						
	Coefficiente de escorrentía Ci	Superficie A		Longitud (m)	Desnivel Δ (m)	Pendiente S (m/m)		
Calle M. David	Urbano Pr.555 a Pr.1193	0,80	7146 m ²	0,00715 km ²	638	8,19	0,0128	
Sub cuenca 7	Semi urbano	0,45	14030 m ²	0,01 km ²	120	4,50	0,0375	
Sub cuenca 8	Semi urbano	0,44	39410 m ²	0,03941 km ²	410	14,50	0,0354	
Sub cuenca 9	Rural	0,42	51000 m ²	0,05100 km ²	366	10,20	0,0279	
Sub cuenca 10	Urbano	0,60	67130 m ²	0,06713 km ²	370	13,50	0,0365	
Calle Caputto	Urbano L = 418m	0,80	2926 m ²	0,00293 km ²	418	10,69	0,0256	
Calle Mihura	Urbano L = 275m	0,80	1925 m ²	0,00193 km ²	275	6,50	0,0236	
Sub cuenca 11	Rural	0,42	48370 m ²	0,04837 km ²	328	10,40	0,0317	
20% Urbano 10% Urbano								
Tiempo de Concentración Tc (min)								
	Calle M. David Pr.555 a Pr.1193	Sub cuenca 7	Sub cuenca 8	Sub cuenca 9	Sub cuenca 10	Calle Caputto L= 418m	Calle Mihura L= 275m	Sub cuenca 11
Kirpisch	15,04	2,75	7,24	7,28	6,61	8,33	6,22	6,36
$T_c = 0,01947 \cdot (L^{0,77} / S^{0,385})$								
Intensidad de precipitación I (mm/h)								
	Calle M. David Pr.555 a Pr.1193	Sub cuenca 7	Sub cuenca 8	Sub cuenca 9	Sub cuenca 10	Calle Caputto L= 418m	Calle Mihura L= 275m	Sub cuenca 11
Kirpisch	146,3	268,0	201,3	201,0	208,2	190,7	212,8	211,1
$I = 601 \cdot Tr^{0,23} / (Tc + 6)^{0,69}$								
Caudal Q (m ³ /s)								
	Calle M. David Pr.555 a Pr.1193	Sub cuenca 7	Sub cuenca 8	Sub cuenca 9	Sub cuenca 10	Calle Caputto L= 418m	Calle Mihura L= 275m	Sub cuenca 11
Kirpisch	0,23	0,47	0,97	1,20	2,33	0,12	0,09	1,19
$Q = C \cdot I \cdot A / 360$ A: área tributaria en (Ha)								
La secciones necesarias la estimaremos como: $A_q = \Sigma Q_i / V_{adm}$ adoptando $V_{adm} = 1.60$ m/s								
Las sub cuencas 7, 8 y 638 m de calle M. David evacuarán su caudal en el conducto a construir en prog. 875								
Conducto N°2 →		Q = 1,66 m ³ /s		(Sub cuencas 7 + 8 + Calle)				
Las sub cuencas 9, 10 más 418 m de calle Caputto evacuarán sus caudales en el conducto a construir en prog. 1134								
Conducto N°3 →		Q = 3,65 m ³ /s		(Sub cuencas 9 + 10 + Calle Caputto)				
Las sub cuenca 11 evacuará su caudal en la alcantarilla a construir en calle Mihura paralela a la vía férrea								
Alcantarilla N°3 →		Q = 1,28 m ³ /s		(Sub cuenca 11 + Calle Mihura)				



PAVIMENTACION DE CALLE MIGUEL DAVID
Entre calles Gdor. Parera y Salvador Caputto de la ciudad de Paraná

7.4. Diseño de las obras

7.4.1. Consideraciones generales

Las cunetas y los sumideros colectores son los elementos diseñados para recolectar el escurrimiento pluvial que drena a través de las calles. Estas estructuras deben ser convenientemente ubicadas y dimensionadas. Los sumideros tienen cajas o cámaras, las cuales están conectadas a la red de alcantarillado pluvial.

7.4.2. Cunetas

Las cunetas son las depresiones en los extremos de las calles o calzadas que recogen el escurrimiento pluvial que drena a éstas. Para el presente proyecto se adoptaron cordones integrales a la calzada de hormigón. (Ver planilla de cálculo anexa y plano tipo de cordones).

7.4.2.1. Diseño de cunetas

Para determinar la capacidad de un sumidero colector, es necesario conocer primero las características del escurrimiento en la cuneta aguas arriba de éste.

La capacidad de una cuneta depende de su forma, pendiente y rugosidad. Si se conocen las pendientes transversal y longitudinal de la calle, la cuneta puede representarse como un canal abierto de sección triangular y su capacidad hidráulica puede estimarse con la fórmula de Manning de flujo uniforme. Para el cálculo de los caudales se usó la siguiente ecuación para cunetas o canales triangulares, por el Ing. Izzard, de la Bureau Public Roads Washington. E.U.A.:

$$Q = \frac{0.375 \times S_t \times \bar{S} \times y^{3/8}}{n}$$

Dónde:

Q = Caudal en la cuneta (m³/s)

S_t = Inverso de la pendiente transversal de la calle(m/m)

S = Pendiente longitudinal de la calle(m/m)

n = Coeficiente de rugosidad de Manning

y = Profundidad de flujo (m) < 0,15(m) (altura del cordón cuneta)

El caudal de diseño de la cuneta, calculado con la ecuación anterior, fue comparado con el caudal aportado por la calle o calzada, valga decir media calzada para cada cordón cuneta, mediante el método racional. Comparando estos caudales verificamos así su capacidad.

Es necesario considerar que “n” debe ser incrementado para tener en cuenta el efecto de flujo lateral en la calle, pues el flujo extendido y poco profundo y la profundidad transversal variable, hace que no sea simétrico y que la distribución de los esfuerzos cortantes sea irregular.

La suposición de flujo uniforme en cunetas no es estrictamente correcta, pues se tienen condiciones de flujo espacialmente variado en la medida en que los aportes se incrementan en la dirección de flujo en la cuneta.

Para pendientes longitudinales del orden de 1 % el error de suponer flujo uniforme es de alrededor del 3 %; sin embargo, éste se incrementa en la medida en que la pendiente disminuye, de tal manera que para pendientes muy suaves, la capacidad de la cuneta es notoriamente menor que la estimada con la ecuación de Manning. Por otra parte, cuando el flujo en la cuneta se remansa alrededor del sumidero, la profundidad es controlada por las características de entrada a este último en lugar de la hidráulica de la cuneta.



PAVIMENTACION DE CALLE MIGUEL DAVID
Entre calles Gdor. Parera y Salvador Caputto de la ciudad de Paraná

Ecuación de Manning:

$$Q = \frac{1}{n} \cdot A \cdot R^{2/3} \cdot S^{1/2}$$

Donde:

Q = Caudal (m³/s)

A = Área de la sección mojada (m²)

R_h = Radio hidráulico (m)

S = Pendiente longitudinal de la calle (m/m)

n = Coeficiente de rugosidad de Manning

7.4.2.2. Verificación del caudal máximo para ancho anegado admisible

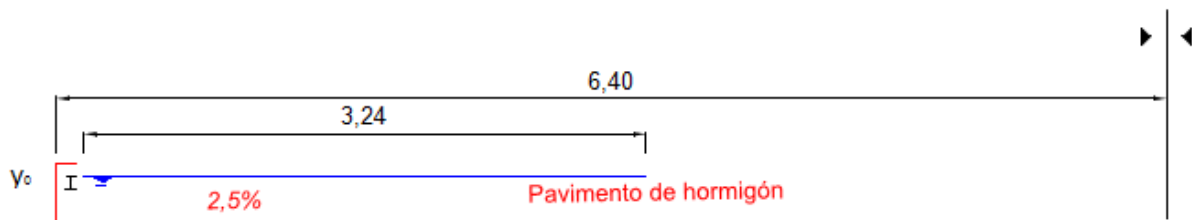
Para determinar el caudal máximo por anegamiento se utiliza la expresión de Manning expuesta en el apartado anterior, contrastando este resultado con el caudal pico calculado.

Al realizar la comparación se evalúa el grado de seguridad que contará la calle para escurrimiento de caudales excepcionales debido a causas naturales o no.

Este es un caso particular de diseño, donde se considera posible el escurrimiento en la mitad del ancho de la calzada, siendo el pelo de agua en cordón coincidente con la cota de rasante.

El caudal admisible por anegamiento obtenido se compara con el caudal pico calculado y se verifica la capacidad de conducción.

En nuestro caso, y de acuerdo al caudal pico calculado en planilla anexa, pudo constatar un ancho de escurrimiento máximo de casi un cuarto de calzada, indicando así que no existirá tal anegamiento ni desborde.



7.4.3. Badenes

Según el relevamiento realizado, encontramos en la intersección con calle Mihura badenes de hormigón, los que serán demolidos debido a la construcción de la nueva calzada (indicados en la planialtimetría).

Se proyecta la ejecución de nuevos badenes para el desvío pluvial en dicha intersección. La pendiente promedio de los badenes es menor o igual 1,5%; buscándose que las pendientes

Longitudinales no sean superiores al 2%, ya que los cruces deben hacerse lo más planos posibles para brindar cierta comodidad al circular por ellos.

7.4.4. Sumideros

7.4.4.1. Definición

Los sumideros son elementos que pueden tener o no una capacidad establecida para interceptar el caudal pluvial que corre por la cuneta, para enseguida conducirlo al sistema de drenaje pluvial. Son también frecuentemente llamados bocas de tormenta.



PAVIMENTACION DE CALLE MIGUEL DAVID Entre calles Gdor. Parera y Salvador Caputto de la ciudad de Paraná

Un sumidero ubicado en un punto bajo de una cuneta, puede captar eventualmente toda el agua que alcance (siempre que no quede completamente anegado). En los casos más comunes, de cuneta con pendiente uniforme en un único sentido longitudinal, las dimensiones significativas son el ancho de la reja normal y el ancho de abertura libre paralela al sentido de escurrimiento en la cuneta.

7.4.4.2. Tipos de sumideros

Los sumideros pueden ser de varios tipos y su selección está determinada por las características topográficas, el grado de eficiencia del sumidero, la importancia de la vía y la posibilidad de acumulación y arrastre de sedimentos en el sector.

Dependiendo del tipo de la estructura, localización y del funcionamiento, los sumideros colectores reciben varias clasificaciones agrupadas, como sigue:

- a) Sumideros de acuerdo a la estructura de la abertura o entrada
 - Simples laterales o de ventana
 - Enrejados en cunetas
 - Combinados o mixtos
- b) Sumideros de acuerdo a la localización a lo largo de las cunetas
 - Intermedios
 - De cruces o boca calles
 - De puntos bajos

Sumideros de acuerdo a la abertura o entrada

Sumideros laterales o de ventana - Consisten en una abertura en el bordillo o cordón de acera a manera de ventana lateral que permite la captación de agua que fluye por la cuneta. La ventana puede estar deprimida con respecto a la cuneta, lo cual permite mayor captación de escurrimiento.

Tienen la ventaja de que por su ubicación no interfiere con el tránsito, pero su mayor inconveniente radica en que captan fácilmente sedimentos y desperdicios, que puede mitigarse con la colocación de rejillas en la ventana. Su eficiencia hidráulica disminuye si no existe depresión en la cuneta o si se encuentra localizado en cunetas con pendiente longitudinal pronunciada.

Su longitud mínima es de 1,0m, con una depresión mínima de 2,5cm, con una pendiente hasta del 8%. No es recomendable su uso en calles con pendientes longitudinales mayores al 3%.

Sumideros de rejas en cunetas - Consisten en una caja o cámara donde penetran las aguas pluviales, cubierta con una rejilla, preferiblemente con barras en sentido paralelo al flujo, aunque pueden colocarse de manera diagonal para favorecer el tránsito de bicicletas, a menos que la separación de las barras paralelas al flujo sea de menos de 2,5cm.

Su mayor ventaja radica en su mayor capacidad de captación en pendientes longitudinales pronunciadas de las calles. Sin embargo, tiene la desventaja de que pueden captar desperdicios que reducen el área útil de la rejilla. Existen numerosos tipos de rejillas, tales como aquellas de barras paralelas a la dirección de flujo (más común) a la calzada, de barras normales a dicha dirección.

Las diferentes formas más comunes de barras son las rectangulares (pletinas) y las de sección circular. Utilizarlos de preferencia en calles o avenidas de pendientes pronunciadas (de un 3% o más).

No se deben utilizar sumideros deprimidos de rejillas cuando estos ocupen parte o la totalidad de la calzada. No se deben utilizar en puntos bajos, salvo cuando no sea posible colocar los de tipo ventana.



PAVIMENTACION DE CALLE MIGUEL DAVID
Entre calles Gdor. Parera y Salvador Caputto de la ciudad de Paraná

Sumideros combinados o mixtos - Consisten en una combinación de los dos tipos anteriores que pretende mejorar la eficiencia del sumidero de ventana y reducir la ocupación de la calzada del sumidero de rejillas. Su uso es recomendable en sitios donde en principio es preferible uno de ventana pero donde su eficiencia de captación es menor al 75%.

Sumideros de acuerdo a la localización

- a) Los sumideros intermediarios son aquellos que se sitúan en puntos a lo largo de las cunetas donde la capacidad de estas alcanzan el límite máximo admisible
- b) Los sumideros de boca calle se sitúan inmediatamente aguas arriba del cruce peatonal, debido a la necesidad de evitar el prolongamiento del escurrimiento por dichos cruces.
- c) Los sumideros colectores de puntos bajos se caracterizan por recibir contribuciones por dos lados, puesto que se sitúan en puntos donde hay la inversión cóncava de la pendiente de la vía, o sea en la confluencia de dos cunetas de un mismo lado de la vía

En nuestro caso adoptamos sumideros mixtos, se pueden calcular haciendo un análisis comparativo entre las dimensiones que surjan del cálculo de los sumideros de rejillas y los de ventana, o bien, realizar el cálculo como si fuese un sumidero de rejillas, donde las ecuaciones serían las indicadas en el apartado correspondiente para las situaciones similares, sin aplicación de los coeficientes de seguridad. Se optó por esto último.

Sumideros de acuerdo al funcionamiento

Dependiendo de la altura del agua en la cuneta y de la abertura del sumidero colector las que funcionan como vertedero y orificio respectivamente, siendo estas más frecuentes en puntos bajos y en la mayoría con rejillas.

7.4.4.3. Elección del tipo de sumidero

La elección del tipo del sumidero colector es de esencial importancia para la eficiencia del drenaje de las aguas de superficie. Para que esta opción sea correcta, se deben analizar diversos factores físicos e hidráulicos, tales como el punto de localización, caudal de proyecto, pendiente transversal y longitudinal de la cuneta y de la calle, interferencia en el tráfico y las posibilidades de obstrucciones.

A continuación son citadas, para cada tipo de sumidero colector, las situaciones en que mejor se adapta cada una.

- a) Sumidero lateral
 - Puntos intermediarios en cunetas con pequeña pendiente longitudinal ($i \leq 5 \%$).
 - Presencia de materiales obstructivos en las cunetas.
 - Calles de tráfico intenso y rápido.
 - Aguas arriba de los cruces.
- b) Sumidero con reja
 - Cunetas con limitación de depresión.
 - Inexistencia de materiales obstructivos.
 - En puntos intermedios en calles con alta pendiente longitudinal ($i \geq 10 \%$).
- c) Combinado
 - Puntos bajos de las calles.
 - Puntos intermedios de la cuneta con pendiente media entre 5 y 10 %.
 - Presencia de residuos o basura.
- d) Múltiple
 - Puntos bajos
 - Cunetas con grandes caudales



PAVIMENTACION DE CALLE MIGUEL DAVID
Entre calles Gdor. Parera y Salvador Caputto de la ciudad de Paraná

7.4.4.4. Ubicación y espaciamiento entre sumideros

En general la ubicación y espaciamiento entre sumideros están definidos por la magnitud del caudal de escurrimiento pluvial que se concentra en un punto determinado y de las situaciones de inconveniencia para peatones y tráfico vehicular que este caudal pueda generar. Algunos criterios para su ubicación son los siguientes:

- a) Puntos bajos y depresiones de las calzadas.
- b) Reducción de pendiente longitudinal de las calles.
- c) Antes de puentes y terraplenes.
- d) Preferiblemente antes de los cruces de calles y pasos peatonales (cebras).

Se deben analizar los planos topográficos y de pendientes longitudinales de las calles para ubicar preliminarmente un determinado número de sumideros, el cual podrá ser aumentado o reducido mediante el cálculo de caudales que justifiquen la decisión.

También es necesario tener en cuenta otras recomendaciones que deben llevarse a la práctica durante la etapa de la construcción, las cuales son:

- a) Analizar el esquema geométrico de cada calle, particularmente su sección transversal, de tal forma de decidir si se debe o no construir un sumidero en cada lado, o solo en el lado bajo.
- b) En las intersecciones de calles y en especial cuando deba impedirse el flujo transversal, pueden crearse pequeñas depresiones para garantizar la completa captación de las aguas.
- c) No se deben ubicar sumideros en lugares donde puedan interferir otros servicios públicos como electricidad y teléfonos.

Un criterio racional es verificar la capacidad de la cuneta para, analíticamente, adecuarse a la necesidad o no de sumideros intermedios. Hay autores, que prefieren limitar el espaciamiento entre dos pares consecutivos usando como criterio el área de la calle y otros, la distancia entre ellos.

De un modo general la frecuencia de pares de sumideros colectores ocurre a cada 40 m a 60 m, de longitud de calle o a cada 300 m² a 800 m² de área de la misma.

Se establece como norma de referencia el espaciamiento máximo entre sumideros en función de la pendiente de la calle según se muestra en la siguiente Tabla.

Pendiente (%)	Espaciamiento (m)
0,4	50
0,4 a 0,6	60
0,6 a 1,0	70
1,0 a 3,0	80

Espaciamientos máximos s/pendiente.

7.4.4.5. Diseño de sumideros

Los sumideros se dimensionaron para que en conjunto puedan captar las aguas de escurrimiento esperadas para el período de retorno de diseño, teniendo en consideración todas las especificaciones anteriormente mencionadas.

Como paso inicial en el dimensionamiento de los sumideros colectores, se debe observar que las de punto bajo deben ser dimensionadas con una holgura adicional, considerando la posibilidad de obstrucciones en sumideros situados a aguas arriba, en caso existan, en las cunetas contribuyentes. Aún, si su localización fuese en puntos donde no hubiere cruce de calles la unidad deberá captar obligatoriamente 100 % de los caudales afluentes.



PAVIMENTACION DE CALLE MIGUEL DAVID
Entre calles Gdor. Parera y Salvador Caputto de la ciudad de Paraná

La capacidad de una boca de tormenta/sumidero, cualquiera sea su tipo, depende de la altura de agua en el tramo de acera aguas arriba del sumidero. Si ésta estuviese ubicada en un tramo de pendiente uniforme, la altura de agua en la cuneta dependerá de sus características como conducto libre. Tales características incluyen la sección transversal, la pendiente y la rugosidad de la cuneta y de las superficies del pavimento sobre el cual escurre el agua.

En la determinación de la capacidad del sumidero, la primera condición es que las características de escurrimiento en conducto libre de la cuneta aguas arriba sean conocidas.

El dimensionamiento de la tubería de conexión del sumidero al sistema de alcantarillado, desde una cámara receptora, debe tener un diámetro mínimo de 200 mm (8"), pendiente superior al 2 % y en general, no debe tener una longitud mayor de 15 m. Se conectará directamente la boca de tormenta con su cámara pluvial correspondiente (ver plano N°17).

Fotos de un sumidero en calle Newbery.



El cálculo de cordones cunetas y sumideros se pueden visualizar a continuación en las planillas de “verificación de la capacidad de los cordones cuneta” y “planilla de cálculo de sumidero”.



PAVIMENTACION DE CALLE MIGUEL DAVID
Entre calles Gdor. Parera y Salvador Caputto de la ciudad de Paraná

VERIFICACIÓN DE LA CAPACIDAD DE LOS CORDONES CUNETA

La capacidad de una cuneta depende de su forma, pendiente y rugosidad. Si se conocen las pendientes longitudinal y transversal de la calle, la cuneta puede representarse como un canal abierto de sección triangular y su capacidad hidráulica puede estimarse con la fórmula de Manning de flujo uniforme.

Para el cálculo del caudal utilizaremos la siguiente ecuación:

$$Q = (0.375 / n \cdot S_x) \cdot y_0^{8/3} \cdot S^{1/2}$$

Ecuación del Ing. Izzard para cunetas o canales triangulares

Q : Caudal en la cuneta (m³/s)
 S : Pendiente longitudinal
 S_x : Pendiente transversal
 n : Coeficiente de rugosidad de Manning
 y₀ = Profundidad de flujo (m) < 0.15 (m) (altura del cordón cuneta)

n = 0,012
 y₀ = 0,08 m (máxima altura probable de agua sobre la mitad de la trocha)

Pendiente transversal
 S_x = 0,025 Calzada H°A°

	Coeficiente de escorrentía Ci	Superficie A	Longitud (m)	Desnivel Δ (m)	Pendiente S (m/m)	Caudal admisible Q (m ³ /s)	Caudal 1/2 calzada Q (m ³ /s)
Miguel David	Pr. 0 a Pr.384	0,80	4301 m ² 0,00430 km ²	384	8,60	0,0224	0,22
Miguel David	Pr.384 a Pr.555	0,80	1915 m ² 0,00192 km ²	171	2,90	0,0170	0,19
Miguel David	Pr.555 a Pr.1193	0,80	7146 m ² 0,00715 km ²	638	8,19	0,0128	0,17

El caudal admisible calculado en cada cordón cuneta resulta mayor que el caudal previsto en la media calzada que desagua hacia él. Esto demuestra que la sección propuesta del cordón cuneta verifica su capacidad de conducción. Las dimensiones del cordón integral figuran en el plano tipo de cordones anexo.

CÁLCULO DE SUMIDEROS

El agua penetra por una reja horizontal (aerpuertos) o levemente inclinada (calles). La reja puede ser de fundición o de barrotes de acero. La capacidad de entrada para una reja horizontal se determina por:

$$Q = c \cdot A \cdot (2 \cdot g \cdot h)^{1/2} \rightarrow A = Q / c \cdot (2 \cdot g \cdot h)^{1/2}$$

h : altura del agua sobre la reja (prof. de la cubeta)
 c : coeficiente de contracción y pérdida de velocidad
 c = 0,70
 A : área de escurrimiento
 g : aceleración de la gravedad

Para aumentar la capacidad del sumidero es práctico colocar la reja algo más baja que el perfil de la cuneta, dando lugar a una cubeta cuya profundidad (h) es de unos 5 a 7 cm.

Las dimensiones de la reja horizontal del sumidero de F°F°, según plano tipo de la Municipalidad de Paraná, es de 1.059m x 0.655m (0.69 m²). El área necesaria de reja horizontal (A), deberá ser menor que A_s (0,69m²) por cada sumidero.

Estos sumideros cuentan además con una entrada lateral que le otorga mayor capacidad; dicha capacidad extra no se tendrá en consideración a los fines del presente cálculo y debido a esta capacidad extra es que no se le otorga un coeficiente de seguridad a su cálculo.

	Caudal 1/2 calzada Q (m ³ /s)	Caudal Sub cuenca Q(m ³ /s)	Área necesaria A (m ²)	Sumidero Necesarios Cantidad N°	
Miguel David	De Zanni a Pr. 0	0,12	1,37	1,96	3
Miguel David	Pr. 0 a Pr.384	0,09	0	0,12	1
Miguel David	Pr.384 a Pr.555	0,05	0,38	0,57	1
Miguel David	Pr.555 a Pr.1193	0,12	0,47	0,77	1

Área necesaria para sumideros
 $A = \Sigma Q_i / c \cdot (2 \cdot g \cdot h)^{1/2}$

h = 0,06 m

Debido a la incorporación de los sumideros adicionales en calle Miguel David, antes de la intersección con calle Gdor. Parera (Prog. 0), calcularemos la sección de conducto necesario de desagüe entre estos sumideros:

Caudal = 0.12 m³/s + 1.37 m³/s = 1,49 m³/s
 Área necesaria de desagüe = 0,93 m²

Proponemos un conducto con caños de H°A° de Ø:1.20m (A: 1,13 m²)

Las dimensiones del sumidero figuran en el plano tipo anexo.



PAVIMENTACION DE CALLE MIGUEL DAVID
Entre calles Gdor. Parera y Salvador Caputto de la ciudad de Paraná

7.4.5. Alcantarillas

Para calcular las características geométricas y verificar su funcionamiento empleamos los nomogramas de Vialidad Nacional “Gráficos hidráulicos para el diseño de alcantarillas”, en su traducción y adaptación a las unidades métricas, de acuerdo al manual original del “Bureau of Public Roads” (Washington – EEUU), por el Ing. Federico Rühle.

Las alcantarillas tienen dos formas típicas de funcionamiento, con escurrimiento por control de entrada y escurrimiento con control de salida. Para determinar bajo qué tipo de control de escurrimiento funcionará la alcantarilla, se debe hallar la profundidad del agua en la embocadura para ambos tipos de control (entrada y salida) para luego adoptar el valor más alto de dicha profundidad el cual indica el tipo de control que la rige. El cálculo de alcantarillas se visualiza en las [planillas de cálculo “C” dimensionamiento de alcantarillas y conductos de Hormigón Armado](#) – pág. 77.

7.4.5.1. Profundidad de remanso por control de entrada

El control de entrada significa que la capacidad de descarga de la alcantarilla está regida en su entrada, por la profundidad de remanso (profundidad de agua en la entrada) (H_e), por la geometría de la embocadura (que incluye la forma y el área de la sección transversal del conducto), y por el tipo de arista que lleva.

Para determinar la profundidad de remanso se utilizan nomogramas que son el resultado de investigaciones y ensayos en laboratorios que permiten hallar de acuerdo a las características de la alcantarilla la relación entre profundidad de remanso y caudal de descarga.

7.4.5.2. Profundidad de remanso por control de salida

El control de salida significa que la capacidad de descarga de la alcantarilla está regida en su salida, en este caso tienen importancia la velocidad media del conducto, la pérdida de carga en la embocadura y la pérdida de carga por rozamiento. También para este caso son importantes las condiciones de salida, como la altura del pelo de agua en dicho extremo.

Para el cálculo necesitaremos algunos datos adicionales como la rugosidad para alcantarilla de cajón de hormigón $n = 0.012$, el coeficiente K_e que es, para este tipo de alcantarilla con muros que forman alas con ángulos entre 30° y 75° con el eje del conducto, igual a 0.4 (este factor gobierna las pérdidas en la embocadura), y la longitud del conducto. En este caso también es posible determinar la profundidad de remanso usando distintos nomogramas.

Primeramente se realiza el cálculo de la altura crítica H_c para determinar si la conducción es con estado lleno o parcialmente lleno del conducto, lo cual modifica la altura del pelo de agua en el extremo de salida. Utilizando el nomograma del gráfico 15 y entrando con el caudal Q y la luz B de la alcantarilla determinamos la altura crítica. Si la altura H_c (que muestra el nivel de corriente de salida) es menor que la altura de dintel del conducto, el escurrimiento es parcialmente lleno, por lo que se continúa por calcular la altura H_1 (distancia desde el umbral hasta la altura piezométrica).

$$H_1 = (H_c + D) / 2$$

Por último se procede a calcular la altura H (que es la altura de carga). Utilizando el nomograma del gráfico 8 y entrando con el caudal, la sección transversal y la longitud determinamos la altura de carga h .

$$H_e = H_1 + H - L \cdot i$$

“Si la altura de remanso H_e es mayor para el control de entrada es ésta la forma en la cual trabaja la alcantarilla”

7.4.5.3. Verificación de la velocidad

Esta comprobación se realiza con escurrimiento de tipo de control de entrada que es el que rige la alcantarilla, para este caso la fórmula que se utiliza es la de Manning.



PAVIMENTACION DE CALLE MIGUEL DAVID
Entre calles Gdor. Parera y Salvador Caputto de la ciudad de Paraná

Donde R es el radio hidráulico (cociente entre el área y el perímetro mojado), i es la pendiente de la alcantarilla y n es la rugosidad.

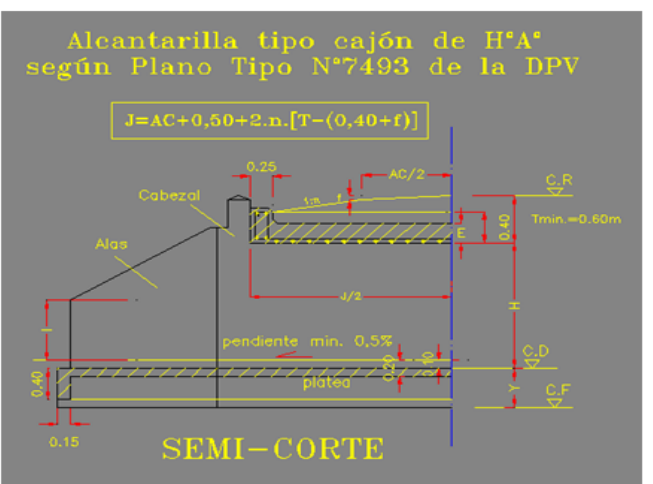
Si la velocidad es elevada (mayor a 3 m/s), por lo que es posible se produzca erosión, que si bien al aumentar la sección de la alcantarilla se lograría una disminución de la velocidad, la relación entre la disminución en la velocidad y el aumento en los costos lo hace anti económico, por cuanto podría remediarse el problema mediante la ejecución de una losa de fondo extendida con dados de impacto seguidos de un manto de canto rodado de longitud necesaria para que el escurrimiento alcance su condición natural y no produzca erosión.

7.4.5.4. Verificación de la Longitud J y Recalculo de la Profundidad de remanso por control de salida

Donde:
 AC = Ancho de calzada
 f = pendiente de la calzada
 1:n = pendiente de la banquina
 T = Tapada

De existir diferencia entre el J real y el estimado para el cálculo, se debe proceder a verificar que no se produzca un cambio en el régimen que define el escurrimiento de la alcantarilla. Se recalcula la altura de remanso con control de salida utilizando el nomograma del gráfico N°8.

$H_e = H_1 + H - L \cdot i$



SEMI-CORTE

“Si la altura de remanso siguiera siendo mayor para el control de entrada, no habría cambiado la forma en que trabaja la alcantarilla”

7.4.5.5. Obras hidráulicas del proyecto (ver esquema general “Obras Hidráulicas del Proyecto”)

Se construirán (3) tres alcantarillas transversales al eje de la traza, ubicadas en progresivas 384, 580 y 600, respectivamente. Las mismas serán de tipo cajón con alas y cabezales de H²A², s/ plano tipo N°7493 de la DPV.

Las alcantarillas ubicadas en progresivas 580 y 600, se ejecutarán en la intersección con calle Gdor. Mihura, donde actualmente existe un caño de PVC de Ø= 0,30m dispuesto transversalmente a Miguel David. La ejecución de las mismas, paralelas a calle Gdor. Mihura, lograrán evacuar el agua que corre por las cunetas de dicha calle sin perjudicar de esta manera el normal funcionamiento de calle Miguel David. Estas dos alcantarillas proyectadas tendrán una sección de 1,00m x 1,00m y una longitud J= 10,00 m.



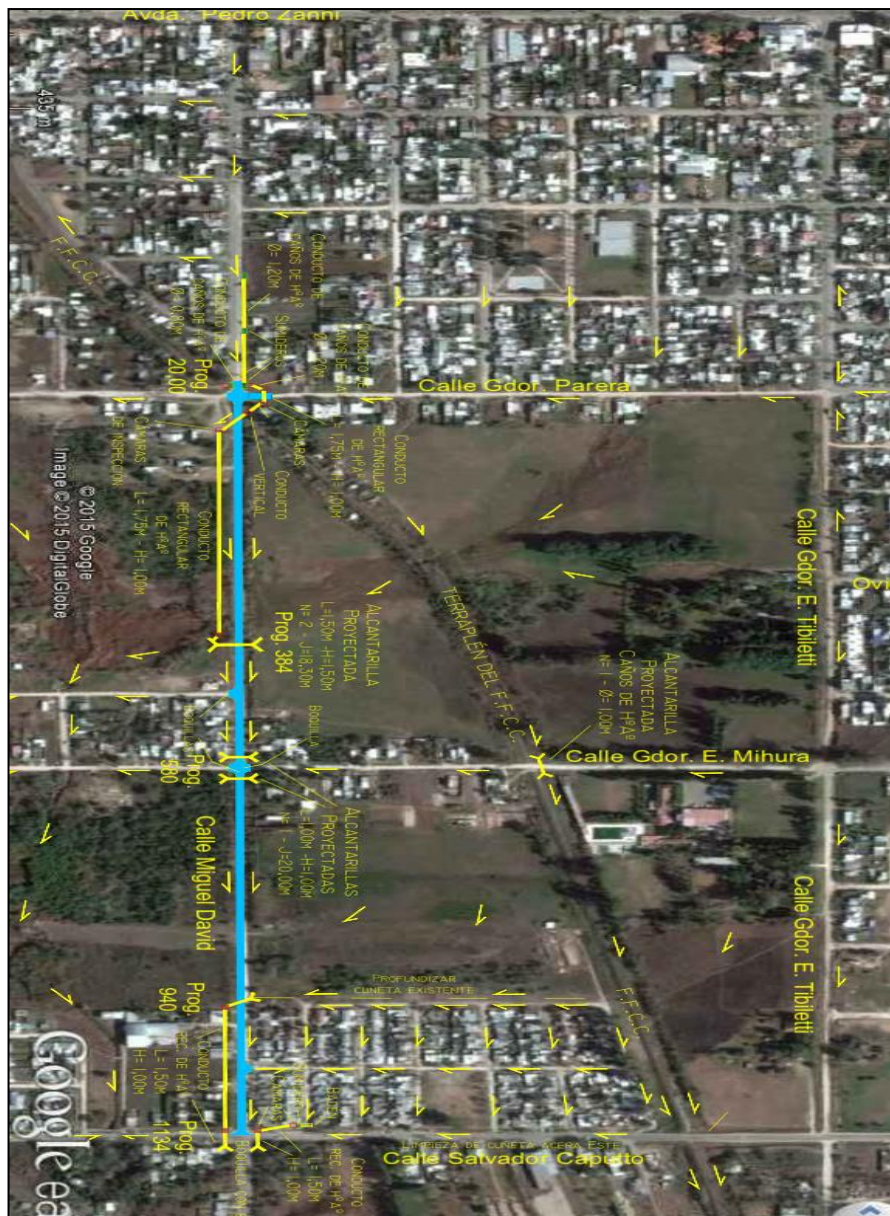
Fotos en primer plano a calle transversal Gdor. Mihura. También pueden verse los badenes de hormigón y el caño de PVC; todos ellos a retirar.



PAVIMENTACION DE CALLE MIGUEL DAVID Entre calles Gdor. Parera y Salvador Caputto de la ciudad de Paraná



Primer alcantarilla transversal, ubicada en progresiva 384, reemplazará a una de caño de chapa, sin cabezal, de sección insuficiente ($\varnothing = 0,60m$) y embancada, es decir obstruida con barro y malezas.

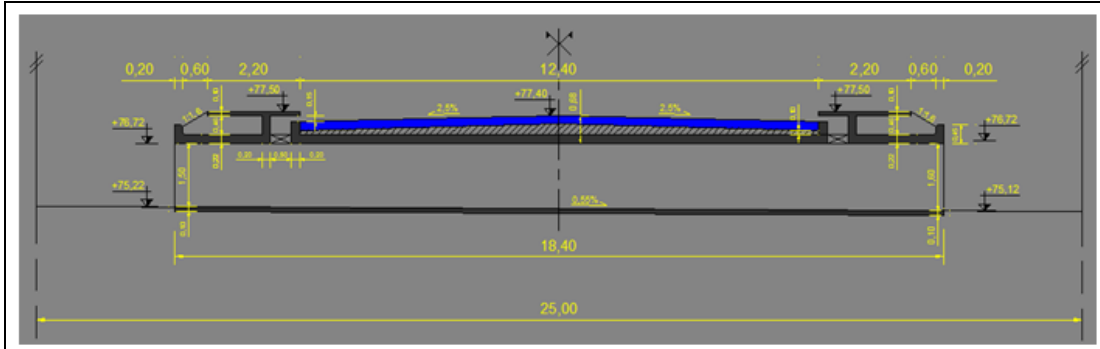


Esquema general: "Obras Hidráulicas del Proyecto"



PAVIMENTACION DE CALLE MIGUEL DAVID
Entre calles Gdor. Parera y Salvador Caputto de la ciudad de Paraná

Para el presente proyecto, el valor del J= 18,40m adoptado no requiere de la fórmula descrita anteriormente para el caso general (según imagen anterior mostrada del semi-corte de una alcantarilla tipo), sino que la misma será medida de acuerdo al plano de detalle correspondiente.



La ubicación altimétrica de la primer alcantarilla proyectada en prog. 384, está limitada desde su rasante debido a la proximidad de umbrales y desde su cota de desagüe debido al conducto de HºAº, ubicado paralelo a la calzada y a la salida de la alcantarilla. Para que esta alcantarilla funcione adecuadamente será necesario la profundización del cauce, tanto aguas arriba como así también aguas debajo de esta alcantarilla.

Como ya se explicó en páginas anteriores en [cap. 7-3-4-“Superficies tributarias: cálculo de áreas” \(pág.57\)](#), tenemos otra alcantarilla proyectada sobre calle Gdor. Mihura, de caños de hormigón armado Ø= 1,00m, n=1; con cabezales y alas también de HºAº, y ubicada en posición transversal a dicha calle, a 270 metros de calle Miguel David.



Fotos en primer plano a calle transversal Gdor. Mihura a la altura de la vía férrea que la intersecta perpendicularmente. Se observan las cunetas a profundizar y la pendiente de la calle en cuestión a esa altura.

7.4.6. Conductos de HºAº

Se proyectan tres obras de arte anexas a las ya descritas, para conducir el agua fuera de los límites de la calzada de hormigón hacia los cauces naturales de la zona.

El primero de estos conductos capta el agua de las sub cuencas 3 y 4. Nace en calle Gdor. Parera, cruza por debajo de la vía férrea y de allí cruza de manera oblicua a calle Miguel David en la progresiva 68,40 para luego seguir paralelo a la misma hasta el cauce de la alcantarilla ubicada en progresiva 384. Su forma es rectangular, con dimensiones internas de 1,75 m de ancho por 1,00 m de altura. Ver esquema 1 “conducto Nº1”.



PAVIMENTACION DE CALLE MIGUEL DAVID
Entre calles Gdor. Parera y Salvador Caputto de la ciudad de Paraná



Intersección Calle Miguel David y Calle Gdor. Parera.



Esquema 1: "conducto N°1"



PAVIMENTACION DE CALLE MIGUEL DAVID
Entre calles Gdor. Parera y Salvador Caputto de la ciudad de Paraná

El segundo conducto capta el agua de las sub cuencas 8 y 9. Nace en progresiva 940 cruzando perpendicularmente a calle Miguel David y sigue paralelo a la misma hasta cruzar calle Salvador Caputto, cuya salida será terminada con una platea, cabezal y alas, todo en HºAº. Su forma es rectangular, con dimensiones internas de 1,50 m de ancho por 1,00 m de altura. Ver esquema 2 “conducto Nº2”.



Imágenes desde progresiva 940.00 hasta Intersección Calle Miguel David y Calle S. Caputto.

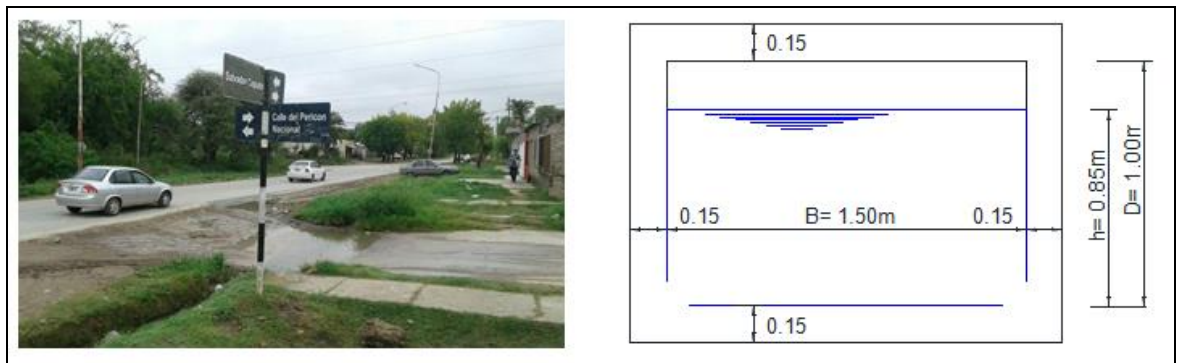


Esquema 2: “conducto N°2”



PAVIMENTACION DE CALLE MIGUEL DAVID Entre calles Gdor. Parera y Salvador Caputto de la ciudad de Paraná

El tercer conducto capta el agua de la sub cuenca 10. Nace en la esquina de calle Del Pericón Nacional y Caputto, sigue paralelo a esta última hasta llegar a Miguel David para finalmente cruzar de manera perpendicular a calle Salvador Caputto. Su salida será terminada con una platea, cabezal y alas, todo en H²A². Su forma es rectangular, con dimensiones internas de 1,50 m de ancho por 1,00 m de altura.



Imágenes de Calle S. Caputto. hacia calle Miguel David. Vereda mano derecha



Esquema 3: "conducto N°3"

Los conductos se calcularon con una altura máxima de funcionamiento del 85%, dejando así una altura libre remanente del 15% por seguridad. El cálculo de los mismos se muestra en planillas anexas.



PAVIMENTACION DE CALLE MIGUEL DAVID
Entre calles Gdor. Parera y Salvador Caputto de la ciudad de Paraná

7.4.7. Diseño alternativo: Conductos y Canal a cielo abierto de HºAº

Se realizó el diseño alternativo de la obra hidráulica referida al segundo conducto ya mencionado en el punto 7.4.6. “Conductos de HºAº”, con la finalidad de analizar la influencia debido a las diferencias económicas entre ambas alternativas.

Se proyectan obras de arte anexas a las ya descritas, para conducir el agua fuera de los límites de la calzada de hormigón proyectada, hacia los cauces naturales de la zona.

Mediante conductos de HºAº, unidos entre sí mediante cámaras, donde un cambio de dirección o un incremento del caudal así lo requiera, se capta el agua de las sub cuencas 3 y 4.

A partir de cámaras ubicadas en calle Gdor. Parera nace un conducto rectangular de HºAº. Dichas cámaras reciben el agua que baja por esta calle más la que desagua a calle Miguel David desde Avda. Zanni, habiendo sido previamente captado este último caudal mediante sumideros.

Dicho conducto rectangular desemboca en una cámara de inspección junto a las vías. Esta última cámara es el nexo entre dicho conducto y un canal a cielo abierto que nace allí, continúa paralelo a las vías en sentido Noreste y desemboca por medio de una escalera disipadora de energía de HºAº en la Sub-cuenca Nº1 (ver esquema 4 “canal a cielo abierto”). Esto puede visualizarse con más detalle mediante el plano Nº10 “Detalle planimétrico de la obra hidráulica”.



Imagen panorámica Intersección Calle Miguel David y Calle Gdor. Parera
 A la izquierda se observa el fin del pavimento de calle Miguel David, en progresiva 20.00 (Ppio. del proyecto).



Imagen panorámica de vías férreas sobre Intersección Calle Miguel David y Calle Gdor. Parera.
 Sobre lado izquierdo de la vía se ubicara el canal



PAVIMENTACION DE CALLE MIGUEL DAVID
Entre calles Gdor. Parera y Salvador Caputto de la ciudad de Paraná



Esquema 4: "canal a cielo abierto"

La forma de los conductos es rectangular, con dimensiones internas de 1,00 m de ancho por 1,00 m de altura el primero y de 1,75 m de ancho por 1,00 m de altura el segundo. Además contarán con una tapada mínima de suelo natural de 0,60 m de altura. Las dimensiones del canal serán idénticas a las del segundo conducto.

Según se observó en el esquema 4 "canal a cielo abierto" por calle Miguel David baja el agua de la Sub cuenca N°4, la que será captada por sumideros y conducida por conductos de caños de HºAº enterrado, hasta una cámara que se ubicará en calle Gdor. Parera, la que tomará también la descarga pluvial de la Sub cuenca N°3, conducida mediante cunetas naturales a lo largo de esta última calle. A partir de esta cámara estos caudales serán transportados por un conducto rectangular de HºAº hasta otra cámara que se ubicará junto a las vías (donde hoy está la rampa del apeadero, como puede verse en la segunda foto) y a partir de ésta se construirá el canal de HºAº paralelo a las vías, el que terminará descargando en la Sub cuenca N°1 (según imagen 2 "superficies tributarias y escurrimiento", además se puede observar con mayor detalle en Cap. 17 - plano N°10).

La elección de un canal junto a las vías y no un conducto obedece, por un lado, a la necesidad de no tener que profundizar la excavación más de lo necesario para lograr una tapada mínima, como para el caso de un conducto; y por otro lado es más económico.

El ancho de la zona de vías es reducido y esto limita cualquier proyecto. Pueden verse en los planos N°24 y N°25 los detalles constructivos del canal y la escalera disipadora de energía respectivamente, necesaria esta última para salvar la altura del talud de las vías y desaguar finalmente en la Sub cuenca N°1.

Los detalles de ambas alternativas se pueden visualizar en cap. 17 en los planos correspondientes.



PAVIMENTACION DE CALLE MIGUEL DAVID
Entre calles Gdor. Parera y Salvador Caputto de la ciudad de Paraná

Planillas de cálculo "C" Dimensionamiento de Alcantarillas y Conductos de Hormiçón Armado

DIMENSIONAMIENTO DE ALCANTARILLA TRANSVERSAL N° 1

Prog : 384

Datos hidrológicos:
 $Q = 4,87 \text{ m}^3/\text{s}$
 $A_{nec} \approx Q / 1.60 = 3,04 \text{ m}^2$ (como una primera estimación de la sección necesaria)

Datos geométricos:
 $A = 4,50 \text{ m}^2$
 $B = 1,50 \text{ m}$
 $D = 1,50 \text{ m}$
 $J = 18,30 \text{ m}$
 $n = 2$
 $T = 0,55 \text{ m}$

Angulo de alas = 45°
 η (Manning) = $0,012$
 $i = 0,0055$

$CD_{entrada} = 74,96$
 $CD_{media} = 74,91$
 $CD_{salida} = 74,86$

J adoptado = $18,30 \text{ m}$

Coefficiente de perdida de carga: $Ke = 0,5$ alas entre 30° y 75° tabla1/pag 46.
Alcantarilla tipo cajón de hormiçón armado, de 2 luces, con muro de cabecera en angulo a 45° con el eje de la alcantarilla y con bordes de aristas vivas.

Los cálculos se realizan utilizando los "Gráficos hidráulicos para el diseño de alcantarillas" de la D.N.V.

Cálculos:

Escurreamiento con control de entrada
 Utilizando el grafico N°1 (pag 20) para diseño de alcantarillas obtenemos He

Datos a utilizar:

Alto=D=	1,50 m	Graf 1/P 20 → $He/D = 0,63$
Ancho=B=	1,50 m	$He_e = 0,95 \text{ m}$
$Q_0 =$	$2,44 \text{ m}^3/\text{s}$	
$Q_0/B =$	$1,62 \text{ m}^3/\text{m.s}$	

Debe verificarse que: $(1.2 \times He_e) < D \rightarrow$ **Verifica**

Escurreamiento con control de salida
 El escurreamiento con control de salida viene dado por la expresión:
 He (salida) = $H + H_1 - J \cdot i$
 Si $H_s < D \Rightarrow H_1 = (H_c + D)/2$.

Gráfico N°8 (Pag 30) → $H = 0,10 \text{ m}$

Datos a utilizar:

$Q_0 =$	$2,44 \text{ m}^3/\text{s}$	$A_0 =$	$2,25 \text{ m}^2$	$J =$	$18,30 \text{ m}$
$Ke =$	$0,50$	$D =$	$1,50 \text{ m}$	$i =$	$0,0055$

Debe verificarse que: $(1.2 \times He_s) < D \rightarrow$ **Verifica**

Grafico N°15 (Pag 37) → $hc = 0,65 \text{ m} \rightarrow H_1 = 1,07 \text{ m}$
 $He_s = 1,07 \text{ m}$

La alcantarilla escurre con control de salida ($He_s > He_e$)

Determinación de la velocidad de escurreamiento

$V_m = Q / A$	velocidad media en la alcantarilla	Velocidad a la salida de la alcantarilla:
$V_m = 1,08 \text{ m/s}$		
$A_m = B \cdot hc = 0,97 \text{ m}^2$	Área transversal mojada	$V = \frac{R^{2/3} \cdot i^{1/2}}{\eta} \rightarrow V = 3,05 \text{ m/s}$
$P_m = B + 2 \cdot hc = 2,79 \text{ m}$	Perímetro mojado	
$R = A_m / P_m = 0,35 \text{ m}$	Radio hidráulico	

Verificación del escurreamiento

$Q_c = V \cdot A_m \cdot n = 5,91 \text{ m}^3/\text{s}$ **Verifica**

Q_c es el caudal de escurreamiento de diseño de la alcantarilla y deberá ser mayor que el caudal de ingreso Q



PAVIMENTACION DE CALLE MIGUEL DAVID
Entre calles Gdor. Parera y Salvador Caputto de la ciudad de Paraná

DIMENSIONAMIENTO DE ALCANTARILLA TRANSVERSAL N°2

Prog : 580

Datos hidrológicos:
 $Q = 1,15 \text{ m}^3/\text{s}$
 $A_{\text{req}} \approx Q / 1.60 = 0,72 \text{ m}^2$ (como una primera estimación de la sección necesaria)

Datos geométricos:
 $A = 1,00 \text{ m}^2$
 $B = 1,00 \text{ m}$
 $D = 1,00 \text{ m}$
 $J = 20,00 \text{ m}$
 $n = 1$
 $T = 0,55 \text{ m}$

Angulo de alas = 45°
 η (Manning) = $0,012$
 $i = 0,0055$

$CD_{\text{entrada}} = 74,12$
 $CD_{\text{media}} = 74,07$
 $CD_{\text{salida}} = 74,01$

J adoptado = $20,00 \text{ m}$

Coefficiente de perdida de carga: $Ke = 0,5$ alas entre 30° y 75° tabla 1/pag 46.
Alcantarilla tipo cajón de hormigon armado con muro de cabecera en angulo a 45° con el eje de la alcantarilla y con bordes de aristas vivas.

Los cálculos se realizan utilizando los "Gráficos hidráulicos para el diseño de alcantarillas" de la D.N.V.

Cálculos:

Escurrimiento con control de entrada
 Utilizando el grafico N°1 (pag 20) para diseño de alcantarillas obtenemos He

Datos a utilizar:

Alto=D= $1,00 \text{ m}$
 Ancho=B= $1,00 \text{ m}$
 $Q = 1,15 \text{ m}^3/\text{s}$
 $Q/B = 1,15 \text{ m}^3/\text{m.s}$

Graf 1/P 20 $\rightarrow He/D = 0,63$
 $He_e = 0,63 \text{ m}$

Debe verificarse que: $(1.2 \times He_e) < D \rightarrow$ **Verifica**

Escurrimiento con control de salida
 El escurrimiento con control de salida viene dado por la expresión:
 He (salida) = $H + H_1 - J \cdot i$
 Si $H_s < D \Rightarrow H_1 = (H_c + D)/2$

Gráfico N°8 (Pag 30)

Datos a utilizar:

$Q = 1,15 \text{ m}^3/\text{s}$
 $Ke = 0,50$
 $A = 1,00 \text{ m}^2$
 $D = 1,00 \text{ m}$
 $J = 20,00 \text{ m}$
 $i = 0,0055$

Debe verificarse que: $(1.2 \times He_s) < D \rightarrow$ **Verifica**

Grafico N°15 (Pag 37) $\rightarrow hc = 0,51 \text{ m} \rightarrow H_1 = 0,76 \text{ m}$
 $He_s = 0,80 \text{ m}$

La alcantarilla escurre con control de salida ($He_s > He_e$)

Determinación de la velocidad de escurrimiento

$V_m = Q / A$ velocidad media en la alcantarilla
 $V_m = 1,15 \text{ m/s}$
 $A_m = B \cdot hc = 0,51 \text{ m}^2$ Área transversal mojada
 $P_m = B + 2 \cdot hc = 2,02 \text{ m}$ Perímetro mojado
 $R = A_m / P_m = 0,25 \text{ m}$ Radio hidráulico

Velocidad a la salida de la alcantarilla:
 $V = \frac{R^{2/3} \cdot i^{1/2}}{\eta} \rightarrow V = 2,47 \text{ m/s}$

Si $v > 3 \text{ m/s}$ implica el peligro de erosión. Se colocará una platea de hormigón a la salida de la alcantarilla.

Verificación del escurrimiento
 $Q_c = V \cdot A_m \cdot n = 1,27 \text{ m}^3/\text{s}$ **Verifica**

Q_c es el caudal de escurrimiento de diseño de la alcantarilla y deberá ser mayor que el caudal de ingreso Q



PAVIMENTACION DE CALLE MIGUEL DAVID
Entre calles Gdor. Parera y Salvador Caputto de la ciudad de Paraná

DIMENSIONAMIENTO DE ALCANTARILLA TRANSVERSAL N°3

Prog : 600

Datos hidrológicos:
 $Q = 1,15 \text{ m}^3/\text{s}$
 $A_{nec} \approx Q / 1.60 = 0,72 \text{ m}^2$ (como una primera estimación de la sección necesaria)

Datos geométricos:
 $A = 1,00 \text{ m}^2$
 $B = 1,00 \text{ m}$
 $D = 1,00 \text{ m}$
 $J = 20,00 \text{ m}$
 $n = 1$
 $T = 0,55 \text{ m}$

Angulo de alas = 45°
 η (Manning) = **0,012**
 $i = 0,0055$

$CD_{entrada} = 73,97$
 $CD_{media} = 73,92$
 $CD_{salida} = 73,86$

J adoptado = **20,00 m**

Coefficiente de perdida de carga: $Ke = 0,5$ alas entre 30° y 75° tabla1/pag 46.

Alcantarilla tipo cajón de hormigon armado con muro de cabecera en angulo a 45° con el eje de la alcantarilla y con bordes de aristas vivas.

Los cálculos se realizan utilizando los "Gráficos hidráulicos para el diseño de alcantarillas" de la D.N.V.

Cálculos:

Escorrimento con control de entrada
 Utilizando el grafico N°1 (pag 20) para diseño de alcantarillas obtenemos He

Datos a utilizar:

Alto=D= 1,00 m
 Ancho=B= 1,00 m
 $Q = 1,15 \text{ m}^3/\text{s}$
 $Q/B = 1,15 \text{ m}^3/\text{m} \cdot \text{s}$

Graf 1/P 20 $\rightarrow He/D = 0,63$
 $He_e = 0,63 \text{ m}$

Debe verificarse que: $(1.2 \times He_e) < D \rightarrow$ **Verifica**

Escorrimento con control de salida
 El escorrimento con control de salida viene dado por la expresión:
 He (salida) = $H + H_1 - J \cdot i$
 Si $H_s < D \Rightarrow H_1 = (H_c + D)/2$

Gráfico N°8 (Pag 30)

Datos a utilizar:

$Q = 1,15 \text{ m}^3/\text{s}$
 $Ke = 0,50$
 $A = 1,00 \text{ m}^2$
 $D = 1,00 \text{ m}$
 $J = 20,00 \text{ m}$
 $i = 0,0055$

Debe verificarse que: $(1.2 \times He_s) < D \rightarrow$ **Verifica**

Gráfico N°15 (Pag 37) $\rightarrow hc = 0,51 \text{ m} \rightarrow H_1 = 0,76 \text{ m}$
 $He_s = 0,80 \text{ m}$

La alcantarilla escurre con control de salida ($He_s > He_e$)

Determinación de la velocidad de escorrimento

$V_m = Q / A$ velocidad media en la alcantarilla
 $V_m = 1,15 \text{ m/s}$
 $A_m = B \cdot hc = 0,51 \text{ m}^2$ Área transversal mojada
 $P_m = B + 2 \cdot hc = 2,02 \text{ m}$ Perímetro mojado
 $R = A_m / P_m = 0,25 \text{ m}$ Radio hidráulico

Velocidad a la salida de la alcantarilla:

$V = \frac{R^{2/3} J^{1/2}}{\eta} \rightarrow V = 2,47 \text{ m/s}$

Si $v > 3 \text{ m/s}$ implica el peligro de erosión. Se colocará una platea de hormigón a la salida de la alcantarilla.

Verificación del escorrimento

$Q_c = V \cdot A_m \cdot n = 1,27 \text{ m}^3/\text{s}$ **Verifica**

Q_c es el caudal de escorrimento de diseño de la alcantarilla y deberá ser mayor que el caudal de ingreso Q



PAVIMENTACION DE CALLE MIGUEL DAVID
Entre calles Gdor. Parera y Salvador Caputto de la ciudad de Paraná

DIMENSIONAMIENTO DE ALCANTARILLA TRANSVERSAL N°4

Ubicación: Calle Mihura, junto a vías

Datos hidrológicos:
 $Q = 1,28 \text{ m}^3/\text{s}$
 $A_{nec} \approx Q_0 / 1.60 = 0,40 \text{ m}^2$ (como una primera estimación de la sección necesaria)

Datos geométricos:
 $A = 0,79 \text{ m}^2$
 $D = \varnothing = 1,00 \text{ m}$
 $J = 10,00 \text{ m}$
 $n = 1$
 $T = 0,45$
 Angulo de alas = 45°

η (Manning) = $0,012$
 $i = 0,007$

$CD_{entrada} = 80,33$
 $CD_{media} = 80,30$
 $CD_{salida} = 80,26$
 $J_{adoptado} = 10,00 \text{ m}$

Coefficiente de pérdida de carga: $Ke = 0,4$ alas entre 30° y 75° tabla 1/pag 46.
Alcantarilla de caños de hormigon armado, de 1 luz, con muro de cabecera en angulo a 45° con el eje de la alcantarilla y con bordes de aristas vivas.

Los cálculos se realizan utilizando los "Gráficos hidráulicos para el diseño de alcantarillas" de la D.N.V.

Cálculos:

Escurrimiento con control de entrada
 Utilizando el grafico N° 2 (pag 22) para diseño de alcantarillas obtenemos He
 Datos a utilizar:
 $Alto = D = 1,00 \text{ m}$
 $Q = 1,28 \text{ m}^3/\text{s}$ Grafico N°2 (Pág. 22) $\rightarrow He/D = 1,00$
 $He_e = 1,00 \text{ m}$
 Debe verificarse que: $(1.2 \times He_e) < D \rightarrow$ **Verifica**

Escurrimiento con control de salida
 El escurrimiento con control de salida viene dado por la expresión:
 He (salida) = $H + H_1 - J \cdot i$.
 Si $H_s < D \Rightarrow H_1 = (H_c + D)/2$.
 Grafico N°9 (Pag 31) $\rightarrow H = 0,17 \text{ m}$

Datos a utilizar:
 $Q = 1,28 \text{ m}^3/\text{s}$
 $Ke = 0,20$
 $J = 10,00 \text{ m}$
 $i = 0,007$
 $D = \varnothing = 1,00 \text{ m}$
 $A = 0,79 \text{ m}^2$
 $\delta = 147,48$
 $\theta = 212,52$

Debe verificarse que: $(1.2 \times He_s) < D \rightarrow$ **Verifica**

Grafico N°16 (Pag 38) $\rightarrow hc = 0,64 \rightarrow H_1 = 0,82 \text{ m}$
 $He_s = 0,92 \text{ m}$

La alcantarilla escurre con control de entrada ($He_e > He_s$)

Determinación de la velocidad de escurrimiento

$V_m = Q / A$ velocidad media en la alcantarilla $V_m = 1,63 \text{ m/s}$
 $A_m = (D^2 / 8) \cdot [2 \cdot \pi - (\delta - \text{sen} \delta)] = 0,53 \text{ m}^2$ Área transversal mojada
 $P_m = (\theta \cdot D) / 2 = 1,85 \text{ m}$ Perímetro mojado
 $R = A_m / P_m = 0,29 \text{ m}$ Radio hidráulico

Velocidad a la salida de la alcantarilla:
 $V = \frac{R^{2/3} \cdot i^{1/2}}{\eta} \rightarrow V = 3,03 \text{ m/s}$

Si $v > 3 \text{ m/s}$ implica el peligro de erosión. Se colocará una platea de hormigon a la salida de la alcantarilla.

Verificación del escurrimiento
 $Q_c = V \cdot A_m \cdot n = 1,61 \text{ m}^3/\text{s}$ **Verifica**


Q_c es el caudal de escurrimiento de diseño de la alcantarilla y deberá ser mayor que el caudal de ingreso Q



PAVIMENTACION DE CALLE MIGUEL DAVID
 Entre calles Gdor. Parera y Salvador Caputto de la ciudad de Paraná

Geometría del segmento circular


- Sector Circular**



$$A = \frac{\pi}{360} r^2 \alpha = \frac{\hat{\alpha}}{2} r^2$$

$$b = \frac{\pi}{180} r \alpha$$

$$\hat{\alpha} = \frac{\pi}{180} \alpha \quad (\hat{\alpha} = \alpha \text{ en radianes})$$
- Segmento Circular**

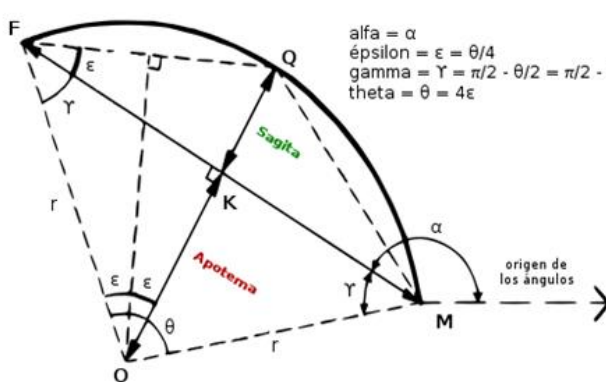


$$s = 2r \sin \frac{\alpha}{2}$$

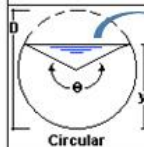
$$A = \frac{h}{6s} (3h^2 + 4s^2) = \frac{r^2}{2} (\hat{\alpha} - \sin \alpha)$$

$$r = \frac{h}{2} + \frac{s^2}{8h}$$

$$h = r(1 - \cos \frac{\alpha}{2}) = \frac{s}{2} \tan \frac{\alpha}{4}$$



$\alpha = \theta$
 $\epsilon = \theta/4$
 $\gamma = \pi/2 - \theta/2 = \pi/2 - \epsilon$
 $\theta = 4\epsilon$

Tipo de sección	Área A (m ²)	Perímetro mojado P (m)	Radio hidráulico Rh (m)	Espejo de agua T (m)
 Circular	$\frac{(\theta - \text{sen} \theta) D^2}{8}$	$\frac{\theta D}{2}$	$\left(1 - \frac{\text{sen} \theta}{\theta}\right) \frac{D}{4}$	$\left(\frac{\text{sen} \theta}{2}\right) D$ ó $2\sqrt{y(D-y)}$

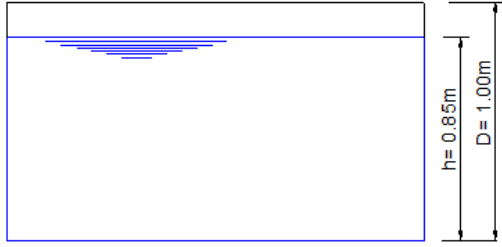


PAVIMENTACION DE CALLE MIGUEL DAVID
Entre calles Gdor. Parera y Salvador Caputto de la ciudad de Paraná

DIMENSIONAMIENTO DE CONDUCTO N°1 (Desde calle Gdor. Parera hasta prog. 384)

Datos hidrológicos:
Q = 4,61 m³/s

Datos geométricos:
A = 1,75 m²
B = 1,75 m
D = 1,00 m
h = 0,85 m
i = 0,007
η (Manning) = 0,012



La pendiente longitudinal "i" estará comprendida entre:
 $0.50\% \leq i \leq 0.70\%$

Determinación de la velocidad de escurrimiento

$V_m = Q / A$	velocidad media en la alcantarilla	Velocidad a la salida de la alcantarilla:
$V_m = 2,64$ m/s		$V = \frac{R^{\frac{2}{3}} \cdot i^{\frac{1}{2}}}{\eta} \rightarrow V = 3,98$ m/s
$A_m = B \cdot h = 1,49$ m²	Área transversal mojada	
$P_m = B + 2 \cdot hc = 3,45$ m	Perímetro mojado	
$R = A_m / P_m = 0,43$ m	Radio hidráulico	

Verificación del escurrimiento

$Q_c = V \cdot A_m = 5,92$ m³/s **Verifica**

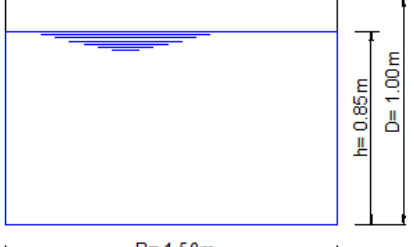
La velocidad mínima será: $V_{mín} \geq 0,60$ m/s para garantizar la auto limpieza del fondo del conducto.
La velocidad máxima estará comprendida entre:
 $3,0$ m/s $\leq V_{máx} < 4,0$ m/s

Qc es el caudal de escurrimiento de diseño del conducto y deberá ser mayor que el caudal de ingreso Q
Se verifica aún dejando un remanente de seguridad como altura libre del 15%.

DIMENSIONAMIENTO DE CONDUCTO N°2 (Desde prog. 875 hasta calle Caputto)

Datos hidrológicos:
Q = 1,66 m³/s

Datos geométricos:
A = 1,50 m²
B = 1,50 m
D = 1,00 m
h = 0,85 m
i = 0,0075
η (Manning) = 0,012



La pendiente longitudinal "i" estará comprendida entre:
 $0.50\% \leq i \leq 0.75\%$

Determinación de la velocidad de escurrimiento

$V_m = Q / A$	velocidad media en la alcantarilla	Velocidad a la salida de la alcantarilla:
$V_m = 1,11$ m/s		$V = \frac{R^{\frac{2}{3}} \cdot i^{\frac{1}{2}}}{\eta} \rightarrow V = 3,91$ m/s
$A_m = B \cdot h = 1,28$ m²	Área transversal mojada	
$P_m = B + 2 \cdot hc = 3,20$ m	Perímetro mojado	
$R = A_m / P_m = 0,40$ m	Radio hidráulico	

Verificación del escurrimiento

$Q_c = V \cdot A_m = 4,98$ m³/s **Verifica**

La velocidad mínima será: $V_{mín} \geq 0,60$ m/s para garantizar la auto limpieza del fondo del conducto.
La velocidad máxima estará comprendida entre:
 $3,0$ m/s $\leq V_{máx} < 4,0$ m/s

Qc es el caudal de escurrimiento de diseño del conducto y deberá ser mayor que el caudal de ingreso Q
Se verifica aún dejando un remanente de seguridad como altura libre del 15%.

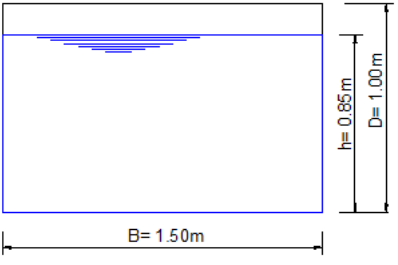


PAVIMENTACION DE CALLE MIGUEL DAVID
Entre calles Gdor. Parera y Salvador Caputto de la ciudad de Paraná

DIMENSIONAMIENTO DE CONDUCTO N°3 (Paralelo a calle Caputto)

Datos hidrológicos:
 $Q = 3,65 \text{ m}^3/\text{s}$

Datos geométricos:
 $A = 1,50 \text{ m}^2$
 $B = 1,50 \text{ m}$
 $D = 1,00 \text{ m}$
 $h = 0,85 \text{ m}$
 $i = 0,0075$
 η (Manning) = $0,012$



La pendiente longitudinal "i" estará comprendida entre:
 $0.50\% \leq i \leq 0.75\%$

Determinación de la velocidad de escurrimiento

$V_m = Q / A$	velocidad media en la alcantarilla	$V = \frac{R^{2/3} \cdot i^{1/2}}{\eta} \rightarrow V = 3,91 \text{ m/s}$
$V_m = 2,43 \text{ m/s}$		
$A_m = B \cdot h = 1,28 \text{ m}^2$	Área transversal mojada	
$P_m = B + 2 \cdot hc = 3,20 \text{ m}$	Perímetro mojado	
$R = A_m / P_m = 0,40 \text{ m}$	Radio hidráulico	

Verificación del escurrimiento

$Q_c = V \cdot A_m = 4,98 \text{ m}^3/\text{s}$ **Verifica**

La velocidad mínima será: $V_{mín} \geq 0,60 \text{ m/s}$ para garantizar la auto limpieza del fondo del conducto.
 La velocidad máxima estará comprendida entre: $3,0 \text{ m/s} \leq V_{máx} < 4,0 \text{ m/s}$

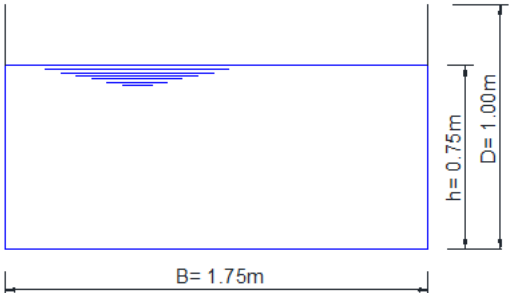
Q_c es el caudal de escurrimiento de diseño del conducto y deberá ser mayor que el caudal de ingreso Q
 Se verifica aún dejando un remanente de seguridad como altura libre del 15%.

Diseño alternativo: Conductos y Canal a cielo abierto de H²A² (Sección 7.4.7. pág. 69):

DIMENSIONAMIENTO DE CANAL A CIELO ABIERTO DE H²A² (Paralelo a las Vías)

Datos hidrológicos:
 $Q = 4,85 \text{ m}^3/\text{s}$

Datos geométricos:
 $A = 1,75 \text{ m}^2$
 $B = 1,75 \text{ m}$
 $D = 1,00 \text{ m}$
 $h = 0,75 \text{ m}$
 $i = 0,0075$
 η (Manning) = $0,012$



La pendiente longitudinal "i" estará comprendida entre:
 $0.50\% \leq i \leq 0.75\%$

Determinación de la velocidad de escurrimiento

$V_m = Q / A$	velocidad media en la alcantarilla	$V = \frac{R^{2/3} \cdot i^{1/2}}{\eta} \rightarrow V = 3,94 \text{ m/s}$
$V_m = 2,77 \text{ m/s}$		
$A_m = B \cdot h = 1,31 \text{ m}^2$	Área transversal mojada	
$P_m = B + 2 \cdot hc = 3,25 \text{ m}$	Perímetro mojado	
$R = A_m / P_m = 0,40 \text{ m}$	Radio hidráulico	

Verificación del escurrimiento

$Q_c = V \cdot A_m = 5,18 \text{ m}^3/\text{s}$ **Verifica**

La velocidad mínima será: $V_{mín} \geq 0,60 \text{ m/s}$ para garantizar la auto limpieza del fondo del canal.
 La velocidad máxima estará comprendida entre: $3,0 \text{ m/s} \leq V_{máx} < 4,0 \text{ m/s}$

Q_c es el caudal de escurrimiento de diseño del conducto y deberá ser mayor que el caudal de ingreso Q
 Se verifica aún dejando un remanente de seguridad como altura libre del 25%.



PAVIMENTACION DE CALLE MIGUEL DAVID
Entre calles Gdor. Parera y Salvador Caputto de la ciudad de Paraná

Bibliografía

Gráficos Hidráulicos para el Diseño de Alcantarillas – D.N.V. (Ing. Rühle) – Ed. 1966

Procedimientos para la Estimación de Tormentas de Diseño – U.T.N. Fac. Reg. .Concordia – Ed. 2009

Norma Boliviana para el Diseño de Sistemas de Alcantarillado Sanitario y Pluvial –Ed. 2007

Guía de Diseño y Especificaciones de Elementos Urbanos de Infraestructura de Aguas de Lluvia del Gobierno de Chile – Edición 2005.

Criterios Generales de Diseño de Proyectos de Drenaje Pluvial Urbano de la Rep. de Perú – Edición 2006.

Hidráulica de Canales Abiertos – VEN TE CHOW – Edit. McGraw Hill

Hidráulica Aplicada – VEN TE CHOW – Edit. McGraw Hill



PAVIMENTACION DE CALLE MIGUEL DAVID
Entre calles Gdor. Parera y Salvador Caputto de la ciudad de Paraná

8. PROYECTO VIAL

8.1 Alineamiento vial planimétrico

El trazado vial se encuentra constituido por alineamientos rectos, conectados a través de líneas curvas y/o quiebres. Los elementos geométricos empleados para materializar las trazas de las calles en un diseño equilibrado, entre parámetros económicamente factibles, permitirán la continua y uniforme circulación vehicular a una velocidad de diseño establecida, según las normativas existentes.

La base del diseño en lo que respecta a los alineamientos rectilíneos dependerá de las condiciones topográficas, geotécnicas e hidráulicas de la zona, de modo tal que su ejecución genere los menores costos.

Debido a que el trazado existente cumple con estas condiciones y que respeta los anchos de vereda similares a ambos lados de la calzada, se decidió mantener la traza existente respecto a la zona de camino, evitando expropiar terrenos. En relación a el alineamiento horizontal propiamente dicho, se proyecta un quiebre en progresiva 133,05 rectificando la traza original, esto se debe a que nos encontramos con interferencias importantes (columnas de tendido eléctrico de alta tensión, cañerías para servicio de gas natural) siendo que se proyecta un conducto de Hº Aº sobre el lado derecho de la traza, dichas interferencias se evitan fácilmente a través del quiebre ya mencionado. Ver plano Nº 0004 y Plano Nº 0005: Planimetría de detalles. Luego del quiebre el alineamiento continua recto hasta el fin de la traza, por lo tanto no existen enlaces con curva horizontales posibles.

8.2. Alineamiento vial altimétrico

El alineamiento altimétrico se define a través del perfil longitudinal perteneciente al eje de la calzada, la cual es denominada rasante. Constituida por una serie de alineamientos rectos, empalmados entre sí mediante arcos de curvas cóncavas, curvas convexas y/o por quiebres en el caso de no ser necesario ningún tipo de transición por no desarrollarse velocidades elevadas ni ángulos relevantes entre las alineaciones que se corresponden.

Para asegurar el correcto flujo de tránsito de circulación vehicular, los alineamientos deben cumplir las exigencias establecidas en cuanto se refiere a las limitaciones de sus pendientes, junto a exigencias previstas que revisten también gran importancia, por cuanto las curvas que empalman los quiebres deben proveerle al usuario una adecuada condición de visibilidad y conveniente confort. Ver Plano Nº0004 y Plano Nº0005: Planialtimetría de detalles.

Sobre la traza, se diseñaron seis curvas verticales dispuestas de la siguiente manera:

Progresiva 61,00 - Progresiva 89,90 - Progresiva 210,00

Progresiva 630,00 - Progresiva 909,00 - Progresiva 961,00

La ubicación de las curvas verticales se debe a que no es factible solventarla con un simple quiebre, el presente proyecto se ejecutó respetando principalmente los umbrales existentes, dejando como revancha en los mismos una separación de 0,20 m en referencia a la rasante de diseño.

Se prevé además un único quiebre en progresiva 1029,50.

A continuación se detallan las consideraciones previstas para el cálculo realizado, de acuerdo a los reglamentos existentes.

8.2.1. Pendientes

Se proyectaran curvas verticales cuando la diferencia algebraica, entre dos pendientes sea mayor de 0,5% ya que en los casos de diferencias igual o menos de la indicada, el cambio es tan pequeño que en el terreno se pierde durante la construcción.

El valor de la pendiente máxima de diseño $i_{máx}$ [%], constituye uno de los parámetros fundamentales en el proyecto. El cociente entre el desnivel a salvar entre 2 puntos y su distancia horizontal en línea recta no debe superar el valor de dicha pendiente admisible.



PAVIMENTACION DE CALLE MIGUEL DAVID
Entre calles Gdor. Parera y Salvador Caputto de la ciudad de Paraná

El diseño de los alineamientos altimétricos debe ejecutarse de forma tal que favorezca a una operación adecuada y uniforme en todo el recorrido.

Los factores que determinan las condiciones límites de circulación sobre pendientes son:

- Adherencia en el sistema neumático-calzada.
- Condiciones operativas de las unidades motrices, que deben proveerles fuerza de reacción adecuado para circular en rampa.
- Reducción de la capacidad de la calzada provocada por la disminución de la velocidad, en especial en los vehículos comerciales pesados.

8.2.2. Curvas Verticales

Las curvas verticales deben otorgar un enlace tal que genere la correcta continuidad, en el punto de quiebre de dos alineamientos rectos consecutivos.

Deberán cumplir las siguientes condiciones:

- Asegurar la distancia requeridas ya sea para el diseño de distancia de velocidad de frenado y la distancia de velocidad de sobrepaso requerido, garantizando a los usuarios absolutas situaciones de seguridad para la circulación.
- Proveer al usuario el confort necesario para la circulación vehicular.
- Conferir correctas y adecuadas apariencias visuales estéticas.

El diseño de las curvas verticales en cresta o vaguada es una función de la diferencia algebraica de las pendientes de las tangentes que se interceptan, de la distancia de visibilidad, las cuales a su vez son función de la velocidad de proyecto de los vehículos. Además de estos factores se tienen en cuenta la comodidad del viajero y la apariencia.

Para el trazado de la curva vertical se utilizó la parábola cuadrática de eje vertical, ya que, además de presentar un confortable desarrollo para la circulación, su diseño y cálculo es de suma simplicidad. Los parámetros que definen la curva son los siguientes:

$$i_0 = i_1 - i_2; \quad p = \frac{100 * L}{i_0}; \quad e = \frac{i_0 * L}{800}; \quad y = \frac{i_1 * x}{100} - \frac{4ex^2}{L}$$

i₀: diferencia de pendientes de alineamientos

p: Parámetro

P.C.: principio de la curva y coincide con el origen de coordenadas de la función anterior.

P.I.: punto de intersección de los alineamientos rectos.

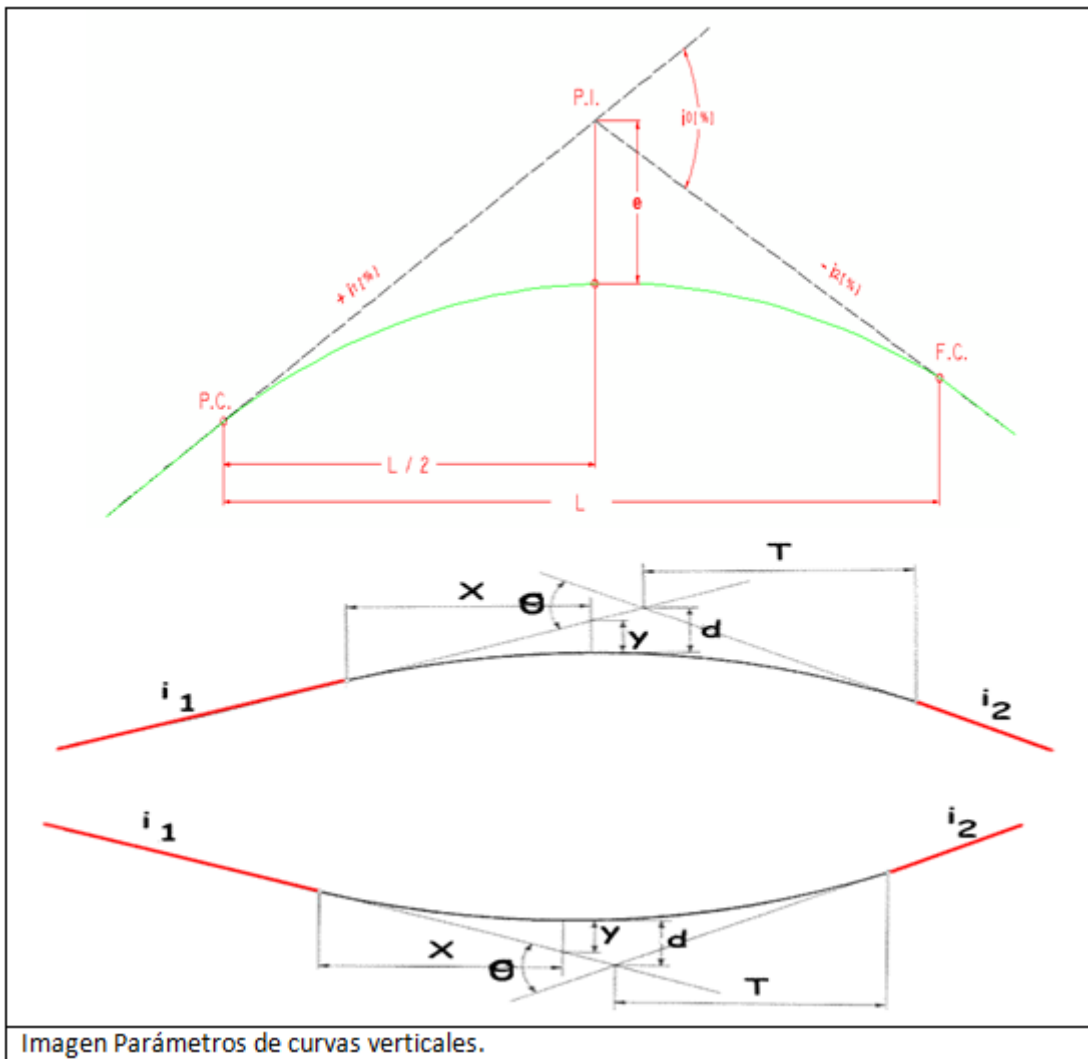
F.P.: fin de la curva.

L: longitud de la curva vertical.

E: distancia vertical entre *P.I.* y la curva vertical.



PAVIMENTACION DE CALLE MIGUEL DAVID
Entre calles Gdor. Parera y Salvador Caputto de la ciudad de Paraná



8.2.2.1. Cálculo de las curvas verticales

El diseño consiste en la aplicación de parábolas ya calculadas y materializadas que simplifican la ejecución del proyecto. Conociendo las pendientes de las tangentes a la curva, la velocidad fijada, el parámetro mínimo.

El cálculo de las curvas se visualiza en el [anexo: "planillas de cálculo de Curvas Verticales"](#).

8.2.3. Requerimientos de confort

En cuanto a los requerimientos de confort, la disminución del mismo que provoca la aceleración centrífuga es muy difícil de evaluar ya que son numerosas las variables que intervienen en su generación (suspensión del vehículo y los asientos, flexibilidad del neumático, peso transportado, etc.). Estudios experimentales permiten estimar que aceleraciones del orden de 0.30 [m/seg] no afectan la comodidad y se toma este valor como referente. Así la ecuación que asegura el confort al circular por la curva vertical es:

$$L = \frac{V^2 * i_d}{390}$$



PAVIMENTACION DE CALLE MIGUEL DAVID
Entre calles Gdor. Parera y Salvador Caputto de la ciudad de Paraná

8.2.4. Requerimientos de apariencia estética

Por último, los requerimientos de apariencia estética se logran limitando la longitud mínima de la curva, la cual está relacionada con la velocidad de diseño.

$$L = 0.6V$$

Donde V es la velocidad en [Km/h].

8.2.5. Diseño de Curvas verticales a través de AUTOCAD CIVIL 3D

De acuerdo a los resultados arrojados por los cálculos convencionales de curvas verticales se realizó el trazado del perfil longitudinal altimétrico a través del programa AUTOCAD CIVIL 3D verificando los valores obtenidos.

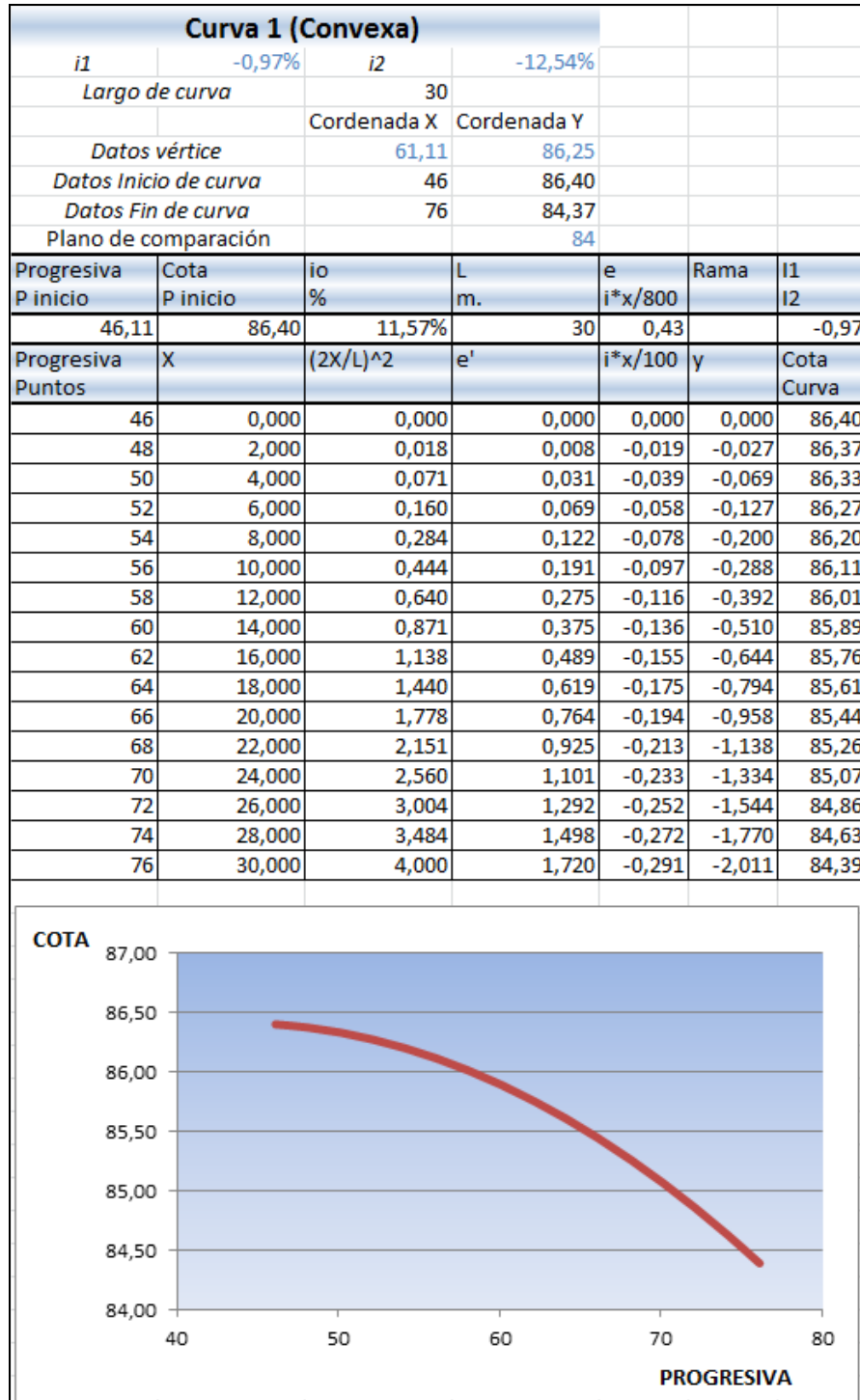
Cabe destacar que el empleo del programa mencionado nos permite avanzar con mayor celeridad logrando, a través de la programación de los parámetros correspondientes, ejecutar un trazado correcto y adecuado a las normativas establecidas. Además dicho programa nos brinda el valor del movimiento de suelo y computo de paquete estructural, lo cual se puede visualizar en la documentación correspondiente.

Los resultados se pueden visualizar en las planialtimetrías obtenidas.



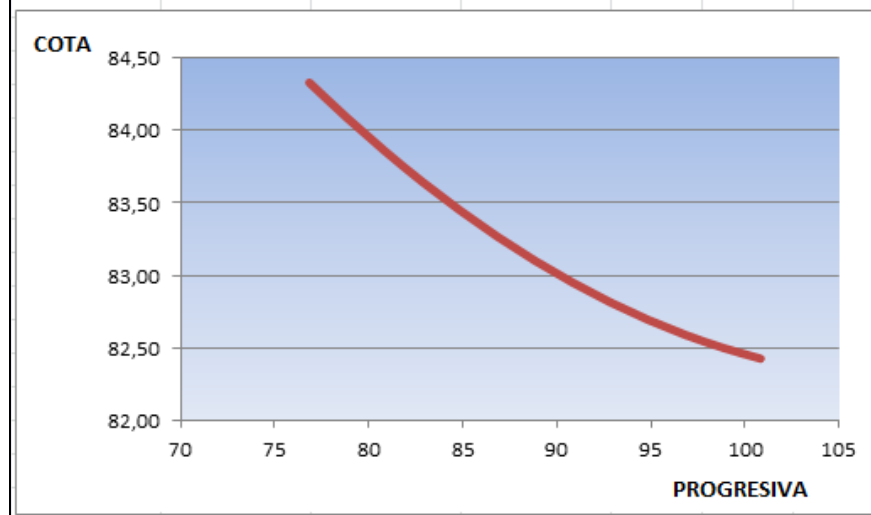
PAVIMENTACION DE CALLE MIGUEL DAVID
Entre calles Gdor. Parera y Salvador Caputto de la ciudad de Paraná

Anexo: "Planillas de Cálculo de Curvas verticales".



PAVIMENTACION DE CALLE MIGUEL DAVID
Entre calles Gdor. Parera y Salvador Caputto de la ciudad de Paraná

Curva 2 (Concava)						
<i>i1</i>	-12,54%	<i>i2</i>	-2,81%			
<i>Largo de curva</i>		25				
		Cordenada X	Cordenada Y			
<i>Datos vértice</i>		88,9	82,76			
<i>Datos Inicio de curva</i>		77	84,33			
<i>Datos Fin de curva</i>		101	82,41			
<i>Plano de comparación</i>			82			
Progresiva	Cota	<i>io</i>	L	e	Rama	I1
P inicio	P inicio	%	m.	<i>i*x/800</i>		I2
76,84	84,33	-9,73%	25	-0,30		-12,54
Progresiva	X	$(2X/L)^2$	<i>e'</i>	<i>i*x/100</i>	y	Cota
Puntos						Curva
77	0,000	0,000	0,000	0,000	0,000	84,33
79	2,000	0,026	-0,008	-0,251	-0,243	84,09
81	4,000	0,102	-0,031	-0,502	-0,471	83,86
83	6,000	0,230	-0,069	-0,752	-0,683	83,65
85	8,000	0,410	-0,123	-1,003	-0,880	83,45
87	10,000	0,640	-0,192	-1,254	-1,062	83,27
89	12,000	0,922	-0,276	-1,505	-1,228	83,10
91	14,000	1,254	-0,376	-1,756	-1,379	82,95
93	16,000	1,638	-0,492	-2,006	-1,515	82,82
95	18,000	2,074	-0,622	-2,257	-1,635	82,69
97	20,000	2,560	-0,768	-2,508	-1,740	82,59
99	22,000	3,098	-0,929	-2,759	-1,830	82,50
101	24,000	3,686	-1,106	-3,010	-1,904	82,43



PAVIMENTACION DE CALLE MIGUEL DAVID
Entre calles Gdor. Parera y Salvador Caputto de la ciudad de Paraná

Curva 3 (Convexa)						
<i>i1</i>	-2,81%	<i>i2</i>	-1,14%			
<i>Largo de curva</i>		100				
		Cordenada X	Cordenada Y			
<i>Datos vértice</i>		210	79,37			
<i>Datos Inicio de curva</i>		160	80,77			
<i>Datos Fin de curva</i>		260	78,79			
<i>Plano de comparación</i>			78			
Progresiva P inicio	Cota P inicio	io %	L m.	e i*x/800	Rama	I1 I2
160	80,77	-1,67%	100	-0,20		-2,81
Progresiva Puntos	X	(2X/L)^2	e'	i*x/100	y	Cota Curva
160	0,000	0,000	0,000	0,000	0,000	80,77
162	2,000	0,002	0,002	0,000	-0,056	80,71
164	4,000	0,006	-0,001	-0,112	-0,111	80,66
166	6,000	0,014	-0,003	-0,169	-0,166	80,60
168	8,000	0,026	-0,005	-0,225	-0,220	80,55
170	10,000	0,040	-0,008	-0,281	-0,273	80,50
172	12,000	0,058	-0,012	-0,337	-0,326	80,44
174	14,000	0,078	-0,016	-0,393	-0,378	80,39
176	16,000	0,102	-0,020	-0,450	-0,429	80,34
178	18,000	0,130	-0,026	-0,506	-0,480	80,29
180	20,000	0,160	-0,032	-0,562	-0,530	80,24
182	22,000	0,194	-0,039	-0,618	-0,579	80,19
184	24,000	0,230	-0,046	-0,674	-0,628	80,14
186	26,000	0,270	-0,054	-0,731	-0,677	80,09
188	28,000	0,314	-0,063	-0,787	-0,724	80,05
190	30,000	0,360	-0,072	-0,843	-0,771	80,00
192	32,000	0,410	-0,082	-0,899	-0,817	79,95
194	34,000	0,462	-0,092	-0,955	-0,863	79,91
196	36,000	0,518	-0,104	-1,012	-0,908	79,86
198	38,000	0,578	-0,116	-1,068	-0,952	79,82
200	40,000	0,640	-0,128	-1,124	-0,996	79,77
202	42,000	0,706	-0,141	-1,180	-1,039	79,73
204	44,000	0,774	-0,155	-1,236	-1,082	79,69
206	46,000	0,846	-0,169	-1,293	-1,123	79,65
208	48,000	0,922	-0,184	-1,349	-1,164	79,61
210	50,000	1,000	-0,200	-1,405	-1,205	79,57
212	52,000	1,082	-0,216	-1,461	-1,245	79,53
214	54,000	1,166	-0,233	-1,517	-1,284	79,49
216	56,000	1,254	-0,251	-1,574	-1,323	79,45
218	58,000	1,346	-0,269	-1,630	-1,361	79,41
220	60,000	1,440	-0,288	-1,686	-1,398	79,37
222	62,000	1,538	-0,308	-1,742	-1,435	79,34
224	64,000	1,638	-0,328	-1,798	-1,471	79,30
226	66,000	1,742	-0,348	-1,855	-1,506	79,26
228	68,000	1,850	-0,370	-1,911	-1,541	79,23
230	70,000	1,960	-0,392	-1,967	-1,575	79,20
232	72,000	2,074	-0,415	-2,023	-1,608	79,16
234	74,000	2,190	-0,438	-2,079	-1,641	79,13
236	76,000	2,310	-0,462	-2,136	-1,674	79,10
238	78,000	2,434	-0,487	-2,192	-1,705	79,06
240	80,000	2,560	-0,512	-2,248	-1,736	79,03
242	82,000	2,690	-0,538	-2,304	-1,766	79,00
244	84,000	2,822	-0,564	-2,360	-1,796	78,97
246	86,000	2,958	-0,592	-2,417	-1,825	78,95
248	88,000	3,098	-0,620	-2,473	-1,853	78,92
250	90,000	3,240	-0,648	-2,529	-1,881	78,89
252	92,000	3,386	-0,677	-2,585	-1,908	78,86
254	94,000	3,534	-0,707	-2,641	-1,935	78,84
256	96,000	3,686	-0,737	-2,698	-1,960	78,81
258	98,000	3,842	-0,768	-2,754	-1,985	78,78
260	100,000	4,000	-0,800	-2,810	-2,010	78,76



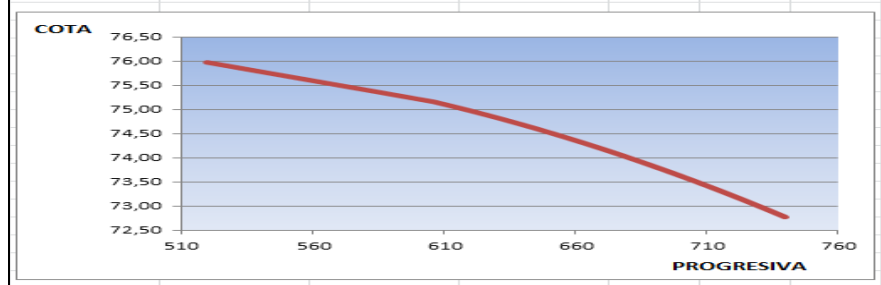
PAVIMENTACION DE CALLE MIGUEL DAVID
Entre calles Gdor. Parera y Salvador Caputto de la ciudad de Paraná

Curva 4 (Concava)						
<i>i1</i>	-0,62%	<i>i2</i>	-2,32%			
<i>Largo de curva</i>		220				
		Cordenada X	Cordenada Y			
<i>Datos vértice</i>		630	75,29			
<i>Datos Inicio de curva</i>		520	75,98			
<i>Datos Fin de curva</i>		740	72,54			
<i>Plano de comparación</i>			72			
<i>Progresiva P inicio</i>	<i>Cota P inicio</i>	<i>io %</i>	<i>L m.</i>	<i>e i*x/800</i>	<i>Rama</i>	<i>I1 I2</i>
520	75,98	1,70%	220	0,46		-0,62
<i>Progresiva Puntos</i>	<i>X</i>	<i>(2X/L)^2</i>	<i>e'</i>	<i>i*x/100</i>	<i>y</i>	<i>Cota Curva</i>
520	0,000	0,000	0,000	0,000	0,000	75,98
522	2,000	0,000	0,000	-0,012	-0,013	75,97
524	4,000	0,001	0,001	-0,025	-0,025	75,95
526	6,000	0,003	0,001	-0,037	-0,039	75,94
528	8,000	0,005	0,002	-0,050	-0,052	75,93
530	10,000	0,008	0,004	-0,062	-0,066	75,91
532	12,000	0,012	0,005	-0,074	-0,080	75,90
534	14,000	0,016	0,007	-0,087	-0,094	75,89
536	16,000	0,021	0,010	-0,099	-0,109	75,87
538	18,000	0,027	0,012	-0,112	-0,124	75,86
540	20,000	0,033	0,015	-0,124	-0,139	75,84
542	22,000	0,040	0,018	-0,136	-0,155	75,83
544	24,000	0,048	0,022	-0,149	-0,171	75,81
546	26,000	0,056	0,026	-0,161	-0,187	75,79
548	28,000	0,065	0,030	-0,174	-0,203	75,78
550	30,000	0,074	0,034	-0,186	-0,220	75,76
552	32,000	0,085	0,039	-0,198	-0,237	75,74
554	34,000	0,096	0,044	-0,211	-0,255	75,73
556	36,000	0,107	0,049	-0,223	-0,272	75,71
558	38,000	0,119	0,055	-0,236	-0,290	75,69
560	40,000	0,132	0,061	-0,248	-0,309	75,67
562	42,000	0,146	0,067	-0,260	-0,327	75,65
564	44,000	0,160	0,074	-0,273	-0,346	75,63
566	46,000	0,175	0,080	-0,285	-0,366	75,61
568	48,000	0,190	0,088	-0,298	-0,385	75,59
570	50,000	0,207	0,095	-0,310	-0,405	75,57
572	52,000	0,223	0,103	-0,322	-0,425	75,55
574	54,000	0,241	0,111	-0,335	-0,446	75,53
576	56,000	0,259	0,119	-0,347	-0,466	75,51
578	58,000	0,278	0,128	-0,360	-0,487	75,49
580	60,000	0,298	0,137	-0,372	-0,509	75,47
582	62,000	0,318	0,146	-0,384	-0,531	75,45
584	64,000	0,339	0,156	-0,397	-0,553	75,43
586	66,000	0,360	0,166	-0,409	-0,575	75,41
588	68,000	0,382	0,176	-0,422	-0,597	75,38
590	70,000	0,405	0,186	-0,434	-0,620	75,36
592	72,000	0,428	0,197	-0,446	-0,643	75,34
594	74,000	0,453	0,208	-0,459	-0,667	75,31
596	76,000	0,477	0,220	-0,471	-0,691	75,29
598	78,000	0,503	0,231	-0,484	-0,715	75,27
600	80,000	0,529	0,243	-0,496	-0,739	75,24
602	82,000	0,556	0,256	-0,508	-0,764	75,22
604	84,000	0,583	0,268	-0,521	-0,789	75,19

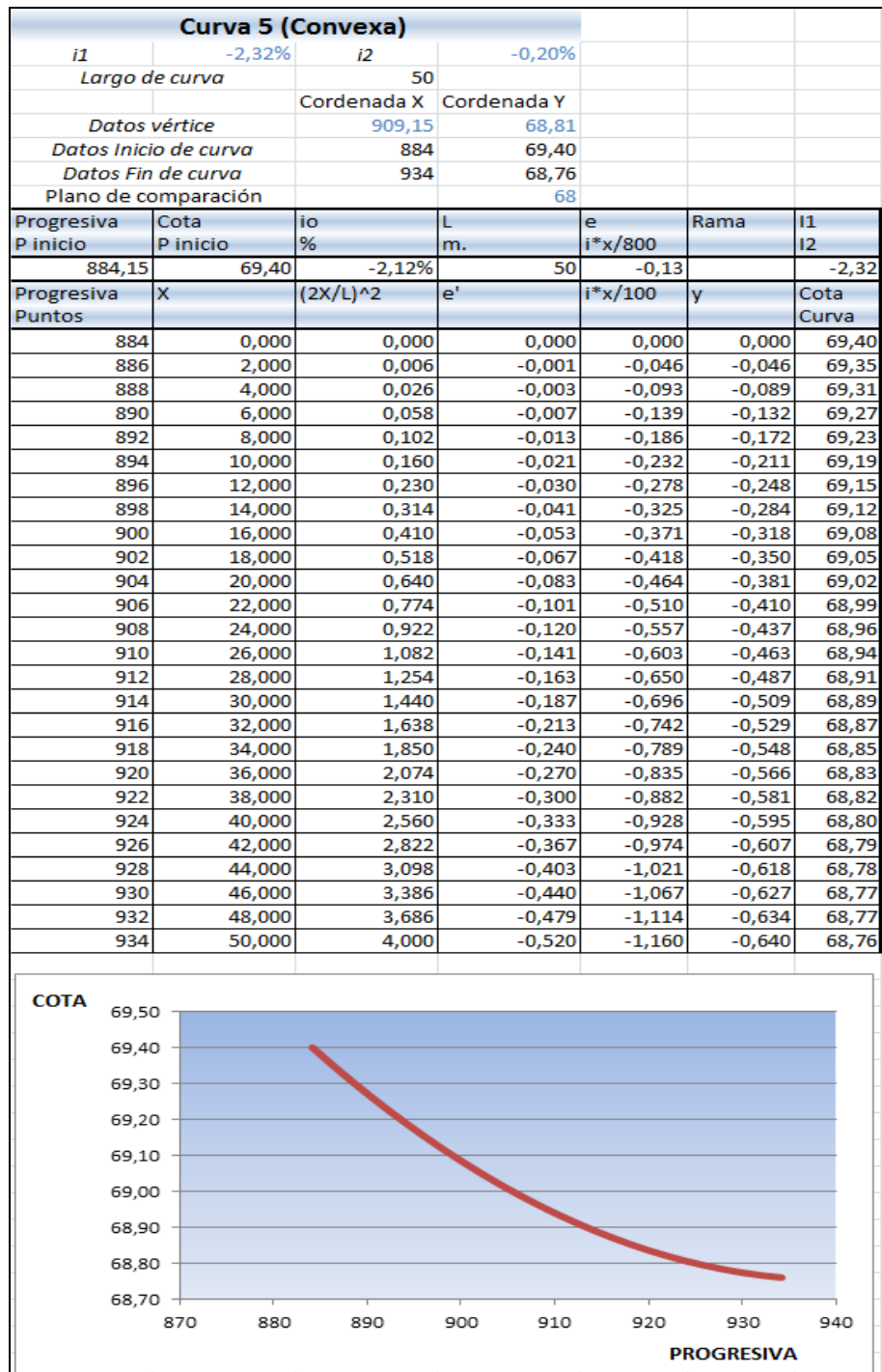


PAVIMENTACION DE CALLE MIGUEL DAVID
Entre calles Gdor. Parera y Salvador Caputto de la ciudad de Paraná

Progresiva P inicio	Cota P inicio	io %	L m.	e	Rama	I1 I2
520	75,98	1,70%	220	0,46		-0,62
Progresiva Puntos	X	(2X/L)^2	e'	i*x/100	y	Cota Curva
606	86,000	0,611	0,281	-0,533	-0,814	75,17
608	88,000	0,640	0,294	-0,546	-0,840	75,14
610	90,000	0,669	0,308	-0,558	-0,866	75,11
612	92,000	0,700	0,322	-0,570	-0,892	75,09
614	94,000	0,730	0,336	-0,583	-0,919	75,06
616	96,000	0,762	0,350	-0,595	-0,946	75,03
618	98,000	0,794	0,365	-0,608	-0,973	75,01
620	100,000	0,826	0,380	-0,620	-1,000	74,98
622	102,000	0,860	0,396	-0,632	-1,028	74,95
624	104,000	0,894	0,411	-0,645	-1,056	74,92
626	106,000	0,929	0,427	-0,657	-1,084	74,90
628	108,000	0,964	0,443	-0,670	-1,113	74,87
630	110,000	1,000	0,460	-0,682	-1,142	74,84
632	112,000	1,037	0,477	-0,694	-1,171	74,81
634	114,000	1,074	0,494	-0,707	-1,201	74,78
636	116,000	1,112	0,512	-0,719	-1,231	74,75
638	118,000	1,151	0,529	-0,732	-1,261	74,72
640	120,000	1,190	0,547	-0,744	-1,291	74,69
642	122,000	1,230	0,566	-0,756	-1,322	74,66
644	124,000	1,271	0,585	-0,769	-1,353	74,63
646	126,000	1,312	0,604	-0,781	-1,385	74,60
648	128,000	1,354	0,623	-0,794	-1,416	74,56
650	130,000	1,397	0,642	-0,806	-1,448	74,53
652	132,000	1,440	0,662	-0,818	-1,481	74,50
654	134,000	1,484	0,683	-0,831	-1,513	74,47
656	136,000	1,529	0,703	-0,843	-1,546	74,43
658	138,000	1,574	0,724	-0,856	-1,580	74,40
660	140,000	1,620	0,745	-0,868	-1,613	74,37
662	142,000	1,666	0,767	-0,880	-1,647	74,33
664	144,000	1,714	0,788	-0,893	-1,681	74,30
666	146,000	1,762	0,810	-0,905	-1,716	74,26
668	148,000	1,810	0,833	-0,918	-1,750	74,23
670	150,000	1,860	0,855	-0,930	-1,785	74,19
672	152,000	1,909	0,878	-0,942	-1,821	74,16
674	154,000	1,960	0,902	-0,955	-1,856	74,12
676	156,000	2,011	0,925	-0,967	-1,892	74,09
678	158,000	2,063	0,949	-0,980	-1,929	74,05
680	160,000	2,116	0,973	-0,992	-1,965	74,01
682	162,000	2,169	0,998	-1,004	-2,002	73,98
684	164,000	2,223	1,022	-1,017	-2,039	73,94
686	166,000	2,277	1,048	-1,029	-2,077	73,90
688	168,000	2,333	1,073	-1,042	-2,115	73,87
690	170,000	2,388	1,099	-1,054	-2,153	73,83
692	172,000	2,445	1,125	-1,066	-2,191	73,79
694	174,000	2,502	1,151	-1,079	-2,230	73,75
696	176,000	2,560	1,178	-1,091	-2,269	73,71
698	178,000	2,619	1,205	-1,104	-2,308	73,67
700	180,000	2,678	1,232	-1,116	-2,348	73,63
702	182,000	2,738	1,259	-1,128	-2,388	73,59
704	184,000	2,798	1,287	-1,141	-2,428	73,55
706	186,000	2,859	1,315	-1,153	-2,468	73,51
708	188,000	2,921	1,344	-1,166	-2,509	73,47
710	190,000	2,983	1,372	-1,178	-2,550	73,43
712	192,000	3,047	1,401	-1,190	-2,592	73,39
714	194,000	3,110	1,431	-1,203	-2,634	73,35
716	196,000	3,175	1,460	-1,215	-2,676	73,30
718	198,000	3,240	1,490	-1,228	-2,718	73,26
720	200,000	3,306	1,521	-1,240	-2,761	73,22
722	202,000	3,372	1,551	-1,252	-2,804	73,18
724	204,000	3,439	1,582	-1,265	-2,847	73,13
726	206,000	3,507	1,613	-1,277	-2,890	73,09
728	208,000	3,576	1,645	-1,290	-2,934	73,05
730	210,000	3,645	1,677	-1,302	-2,979	73,00
732	212,000	3,714	1,709	-1,314	-3,023	72,96
734	214,000	3,785	1,741	-1,327	-3,068	72,91
736	216,000	3,856	1,774	-1,339	-3,113	72,87
738	218,000	3,928	1,807	-1,352	-3,158	72,82
740	220,000	4,000	1,840	-1,364	-3,204	72,78



PAVIMENTACION DE CALLE MIGUEL DAVID
Entre calles Gdor. Parera y Salvador Caputto de la ciudad de Paraná



PAVIMENTACION DE CALLE MIGUEL DAVID
Entre calles Gdor. Parera y Salvador Caputto de la ciudad de Paraná

Curva 6 (Concava)						
<i>i1</i>	-0,20%	<i>i2</i>	-1,35%			
Largo de curva		50				
		Cordenada X	Cordenada Y			
Datos vértice		961,33	68,7			
Datos inicio de curva		936	68,75			
Datos Fin de curva		986	68,36			
Plano de comparación		68				
Progresiva P inicio	Cota P inicio	io %	L m.	e <i>i</i> *x/800	Rama	<i>i1</i> <i>i2</i>
936,33	68,75	1,15%	50	0,07		-0,20
Progresiva Puntos	X	(2X/L)^2	e'	<i>i</i> *x/100	y	Cota Curva
936	0,000	0,000	0,000	0,000	0,000	68,75
938	2,000	0,006	0,000	-0,004	-0,004	68,75
940	4,000	0,026	0,002	-0,008	-0,010	68,74
942	6,000	0,058	0,004	-0,012	-0,016	68,73
944	8,000	0,102	0,007	-0,016	-0,023	68,73
946	10,000	0,160	0,011	-0,020	-0,031	68,72
948	12,000	0,230	0,016	-0,024	-0,040	68,71
950	14,000	0,314	0,022	-0,028	-0,050	68,70
952	16,000	0,410	0,029	-0,032	-0,061	68,69
954	18,000	0,518	0,036	-0,036	-0,072	68,68
956	20,000	0,640	0,045	-0,040	-0,085	68,67
958	22,000	0,774	0,054	-0,044	-0,098	68,65
960	24,000	0,922	0,065	-0,048	-0,113	68,64
962	26,000	1,082	0,076	-0,052	-0,128	68,62
964	28,000	1,254	0,088	-0,056	-0,144	68,61
966	30,000	1,440	0,101	-0,060	-0,161	68,59
968	32,000	1,638	0,115	-0,064	-0,179	68,57
970	34,000	1,850	0,129	-0,068	-0,197	68,55
972	36,000	2,074	0,145	-0,072	-0,217	68,53
974	38,000	2,310	0,162	-0,076	-0,238	68,51
976	40,000	2,560	0,179	-0,080	-0,259	68,49
978	42,000	2,822	0,198	-0,084	-0,282	68,47
980	44,000	3,098	0,217	-0,088	-0,305	68,45
982	46,000	3,386	0,237	-0,092	-0,329	68,42
984	48,000	3,686	0,258	-0,096	-0,354	68,40
986	50,000	4,000	0,280	-0,100	-0,380	68,37

Bibliografía

Manual DNV - Normas y Recomendaciones de Diseño Geometrico y Seguridad Vial - Edición 2010



PAVIMENTACION DE CALLE MIGUEL DAVID
Entre calles Gdor. Parera y Salvador Caputto de la ciudad de Paraná

9. DISEÑO Y CÁLCULO DE PAQUETE ESTRUCTURAL

9.1. Generalidades

Para el presente proyecto se decidió optar como superficie de rodamiento un pavimento de hormigón simple con juntas, teniendo en cuenta su relación costo-eficiencia como así también un menor mantenimiento a lo largo del tiempo en comparación con un pavimento flexible. Este último punto es de gran importancia teniendo en cuenta el pobre accionar del Municipio de nuestra Ciudad respecto a las tareas de mantenimiento de calles.

El período de diseño adoptado es de veinte años, como tiempo estimado antes de realizar una intervención de rehabilitación.

Bajo el pavimento rígido se proyecta ejecutar una base calcárea cementada la que a su vez apoyará sobre la subrasante con suelo núcleo existente tratado con cal.

El suelo calcáreo será traído desde un yacimiento ubicado en esta misma ciudad para reducir los costos de transporte. En el [capítulo N°4 “Antecedentes - Estudios geotécnicos”](#), se detallan las características de este suelo de acuerdo al yacimiento de procedencia mediante planillas brindadas por la Dirección Provincial de Vialidad.

La finalidad de una base cementada es brindar aporte estructural y una superficie resistente a la erosión por bombeo. En este tipo de bases los materiales se encuentran ligados con cemento y sus principales beneficios radican en un incremento significativo de su resistencia a la erosión y en que proveen un soporte uniforme y resistente, como así también de una excelente plataforma de trabajo bajo cualquier condición climática, lo que permite obtener pavimentos con mejor regularidad superficial. Otro beneficio, en su comportamiento a largo plazo, es la eficiencia en la transferencia de carga en las juntas transversales.

El empleo de una base de este tipo incrementa la rigidez de la fundación, lo cual contribuye en la reducción de las tensiones y deflexiones generadas en la calzada de hormigón por acción de las cargas de tránsito. Sin embargo, se debe tener presente que esta mayor rigidez provoca un aumento de las tensiones asociadas a los alabeos por los gradientes de humedad y temperatura. Es por ello que debe limitarse tanto la resistencia como su espesor (entre 10 cm y 15 cm), dado que involucran un incremento significativo de la rigidez de apoyo, pudiendo generar problemas asociados con las mayores tensiones de alabeo, tanto a edad temprana como en servicio.

Respecto a la subrasante, se decidió utilizar el suelo arcilloso existente tipo A 7-6 tratándolo con cal para bajar su plasticidad y así lograr un menor hinchamiento frente a eventuales cambios en el contenido de humedad. Las características de la subrasante fueron obtenidas mediante ensayos de laboratorio. Primeramente se realizaron dichos ensayos al suelo del lugar y posteriormente, en una segunda etapa, se realizaron otra serie de ensayos pero sobre la mezcla de dicho suelo con el agregado de cal hidráulica comercial.

Otra solución hubiera sido reemplazar dicho suelo por otro de mejor calidad, pero dicha opción sería más costosa.

En el [capítulo N°4 “Antecedentes – Anexos: Datos geotécnicos”](#), se muestran los resultados de los distintos ensayos de laboratorio realizados al suelo existente en la traza del camino y que será utilizado como subrasante.

9.2. Pavimentos

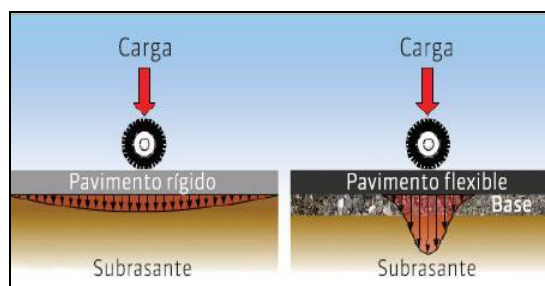
Tradicionalmente, los pavimentos se ha dividido en dos grandes categorías: rígidos y flexibles. Estos términos responden en buena medida a cómo reaccionan frente a las cargas y al ambiente.

Como ejemplos tenemos a los pavimentos de hormigón para los rígidos y a los pavimentos asfálticos para los flexibles. Para el proyecto se eligió el **Pavimento de Hormigón**.

Los pavimentos de hormigón, presentan bajas deflexiones cuando son solicitados ya que debido a su alto módulo de elasticidad son capaces de distribuir las cargas en mayores superficies, reduciendo de esta manera los esfuerzos transmitidos a las capas inferiores.



PAVIMENTACION DE CALLE MIGUEL DAVID Entre calles Gdor. Parera y Salvador Caputto de la ciudad de Paraná



9.3. Tipos de pavimentos de hormigón

Los tipos de pavimentos rígidos comúnmente empleados son:

- De hormigón simple con juntas,
- De hormigón armado con juntas y
- Continuamente armados

Los pavimentos de hormigón simple son los más habitualmente empleados debido a su mejor relación costo-eficiencia.

La fisuración es controlada dividiendo al pavimento en losas con una separación entre juntas transversales de 3,5 m a 6,0 m, que depende, entre otros factores, del tipo de base, el espesor y el coeficiente de expansión térmica.

Un factor importante que condiciona el desempeño de este tipo de pavimentos es la transferencia de carga a través de las juntas. Una mala transferencia de carga contribuye a problemas tales como el escalonamiento de las juntas, la erosión de las bases por eyección de agua con suelo fino (efecto de bombeo) y roturas de las esquinas. En este tipo de juntas existen dos mecanismos de transferencia de carga: la trabazón de los agregados y el empleo de pasadores.

Estos pavimentos contienen una suficiente cantidad de juntas como para controlar la ubicación de todas las fisuras desarrolladas, con el fin de evitar la degradación progresiva de sus bordes y mantener su estanqueidad. Además, son las encargadas de absorber los movimientos de expansión y contracción de las losas.

9.4. Métodos de diseño estructural

El cálculo estructural se realizó mediante el empleo de dos métodos, uno empírico y el otro empírico-mecanicista, con el objeto de poder comparar resultados.

Para el primer método se utilizó el AASHTO '93 (*American Association of State Highway and Transportation Officials*) que representa al primero de estos; y el de la ACPA (*American Concrete of Pavements Association*), a través del "Manual de diseño y construcción de pavimentos de hormigón" del ICPA (*Instituto del cemento Portland argentino*), que representan al segundo.

El AASHTO nos da como resultado una losa de hormigón de 20 cm de espesor, mientras que el ICPA nos propone una losa de 18 cm de espesor. Se compararon ambos métodos con iguales capas estructurales, a saber: una base calcárea cementada en 15 cm de espesor y la subrasante tratada con cal en 20 cm de espesor. En planillas anexas se muestra el desarrollo de ambos métodos. **Adoptaremos un espesor de losa de 20 cm.**



PAVIMENTACION DE CALLE MIGUEL DAVID
Entre calles Gdor. Parera y Salvador Caputto de la ciudad de Paraná

9.4.1. Parámetros necesarios para el cálculo estructural según los métodos utilizados

Método AASHTO 1993

- o Serviciabilidad inicial (P_0) y final (P_t)
- o Período de diseño
- o Tránsito en ejes equivalentes (W_{18})
- o Factor de transferencia de cargas (J)
- o Módulo de rotura del hormigón (MR)
- o Módulo de elasticidad del Hº (E) o Módulo de reacción de la subrasante (k) o Coeficiente de drenaje (C_d)
- o Confiabilidad (R, Z_R)
- o Desvío global (S_0)

Método del ICPA

- o Valor soporte del suelo de subrasante (VS – CBR)
- o Tipos, espesores y módulos de las distintas capas (k_c)
- o Propiedades mecánicas del hormigón (MR, E)
- o Período de diseño
- o Tránsito. Configuración de cargas por eje, crecimiento, distribución, etc.
- o Transferencia de cargas en juntas transversales (pasadores / trabazón entre agregados)
- o Transferencia de cargas en bordes (tipo de banquina / sobreeanchos de calzada)
- o Confiabilidad

Las características de la subrasante fueron obtenidas mediante ensayos de laboratorio, como ya fue mencionado. Primeramente se realizaron dichos ensayos sobre el suelo del lugar y posteriormente, en una segunda etapa, se realizaron otra serie de ensayos pero sobre la mezcla de dicho suelo con el agregado de cal hidráulica comercial. Los resultados de ambos ensayos están volcados en planillas anexas.

El estudio del tránsito fue gestionado y obtenido a través de la Dirección Provincial de Vialidad, y su resultado también ha sido dispuesto en [cap. 4 “Antecedentes – estudio de tránsito”](#).

Todos los demás parámetros fueron obtenidos directamente de los manuales de estos dos métodos.

El cálculo del paquete estructural se puede visualizar en las planillas de [“Diseño y Cálculo de Paquete Estructural de Pavimento de Hº Aº”](#).

9.5. Sellado de juntas

El objetivo del sellado es minimizar la infiltración de agua superficial y de materiales incompresibles a la estructura del pavimento.

Básicamente podemos clasificar a los selladores en dos grupos: líquidos y preformados.

Los selladores de siliconas de bajo módulo de deformación son especialmente indicados para climas con elevada amplitud térmica (temperaturas diurnas y nocturnas) y su expectativa de vida excede los 8 a 10 años. En este tipo de selladores es crucial la correcta limpieza, micro texturizado y secado de las paredes de la caja, para garantizar la adherencia del material.

La vida útil de los selladores de aplicación en caliente es menor, siendo generalmente de 3 a 5 años.

Para sellantes colocados in situ, la profundidad del reservorio se determina en función del factor de forma deseado para la junta (relación ancho/profundidad). Este factor de forma depende de la naturaleza del sellante y varía entre 0,67 y 2,0, con un valor típico de 1,0 para sellantes asfálticos y de 2,0 para sellantes de siliconas. Las profundidades mínimas de sellado son de 9,5 mm y 12,7 mm para juntas longitudinales y transversales respectivamente.

Los sellantes prefabricados se colocan en las juntas a presión y deben quedar comprimidos entre un 20 a un 50% de su ancho normal durante toda su vida. En este caso, las dimensiones del reservorio son aconsejadas por el fabricante.



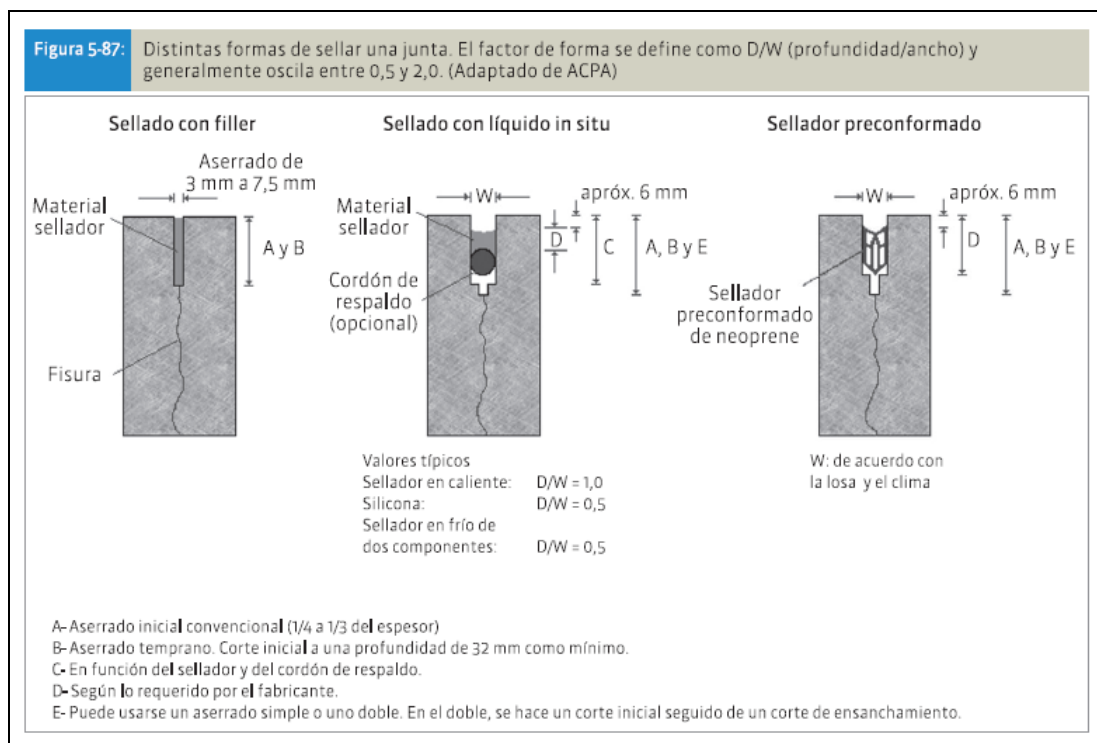
PAVIMENTACION DE CALLE MIGUEL DAVID
Entre calles Gdor. Parera y Salvador Caputto de la ciudad de Paraná

Tabla 5-4: Dimensiones recomendadas para sellado con silicona.

Requisitos de la junta			
Ancho de junta (mm)	Espesor del Material (mm)	Profundidad aserrado secundario (mm)	Diámetro cordón de respaldo (mm)
6,4	6,4	25,4	9,5
9,5	6,4	31,8	12,7
12,7	6,4	31,8	15,9
15,9	7,9	38,1	19,0



En la foto puede verse la colocación de un cordón de sostenimiento o respaldo, y la aplicación de un sello de silicona.



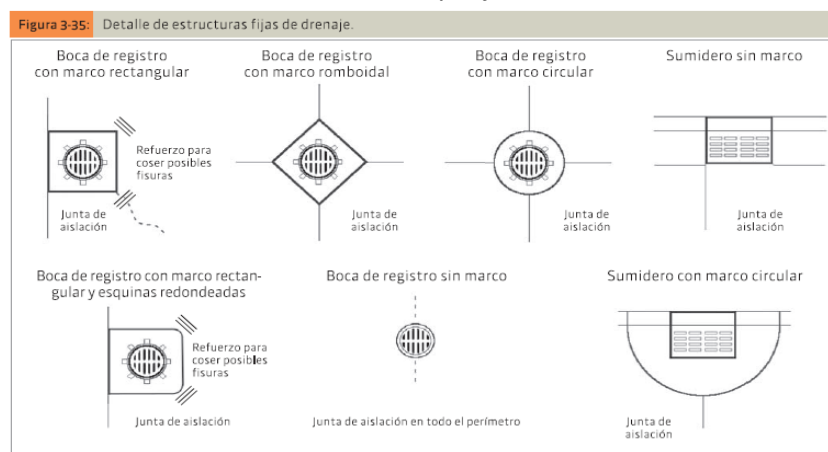
PAVIMENTACION DE CALLE MIGUEL DAVID
Entre calles Gdor. Parera y Salvador Caputto de la ciudad de Paraná

En la siguiente tabla se muestran los tipos de selladores más utilizados y sus características:

Tabla 5-3: Principales características y especificaciones de los selladores más usuales. [ACI 504-90. Reaprobado 1997]						
Grupo	Líquidos					Preformados
Tipo	Mastic	Aplic. en caliente	Aplic. en frío	Curado químico	Base solventes	Sellos de compresión
Composición	Asfaltos bajo punto ablandamiento. Polibutenos Polyisobutileno Se utilizan con filler, algunos pueden contener solventes	Asfaltos Caucho asfalto Alquitrán de hulla (1) Alquitrán de hulla, PVC Todos contienen 100 % de sólidos	Caucho asfalto Acrílicos Vinilo Todos contienen solventes, algunos pueden ser emulsionados	(2) Polisulfuros (3) Poliuretanos Combinac. de ambos c/ alquitrán de hulla (4) Siliconas (5) Epoxi Pueden ser de uno o dos componentes	Neopreno Clorosulfonatos Butadieno estireno	Caucho neopreno
Resistencia a envejecimiento e intemperismo	Baja	Moderada (Alquitrán hulla PVC (1): alta resist. intemperismo)	Moderada	Alta	Alta	Alta
Incremento dureza en relación a: (1) edad	Alta	Alta a moderada (exc. (1): no endurece)	Alta	Moderada (exc. (5): Alta)	Alta	Baja
(2) baja temper.	Alta	Alta a moderada (exc. (1): no endurece)	Alta	Baja	Alta	Baja
Recuperación	Baja	Moderada (exc. (1): Alta)	Baja	(2) Moderada (3) y (4) Alta (5) Baja	Baja	Alta
Resist. intrusión sólidos	Baja	Baja a altas temp.	Baja a altas temp. (1) Alta	Alta	Baja	Alta
Módulo a 100 % elongación	No aplicable	Bajo	Bajo	Bajo (4) Bajo a alto (5) no aplicable	Moderado	
Capacidad de deformación	± 3 %	± 5 % (1) ± 25 % extensión	± 7 %	± 25 % exc. (5) menor (4) hasta ± 100 %	± 7 %	Debe estar comprimido siempre hasta 45-85 % ancho original

9.6. Juntas próximas a estructuras fijas

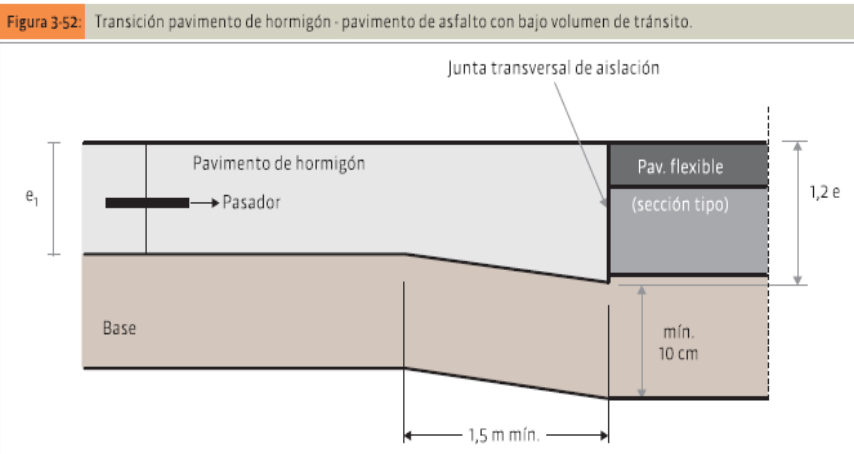
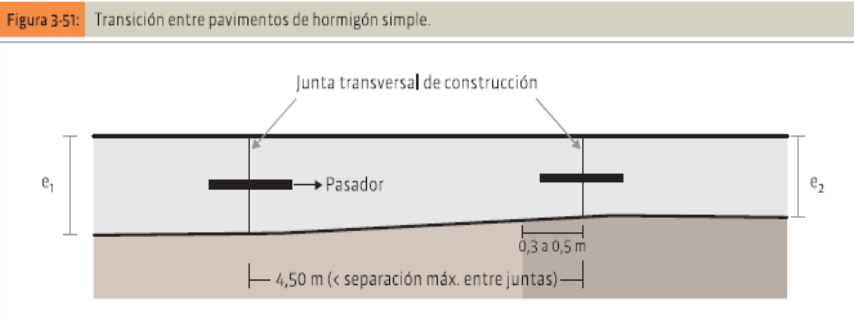
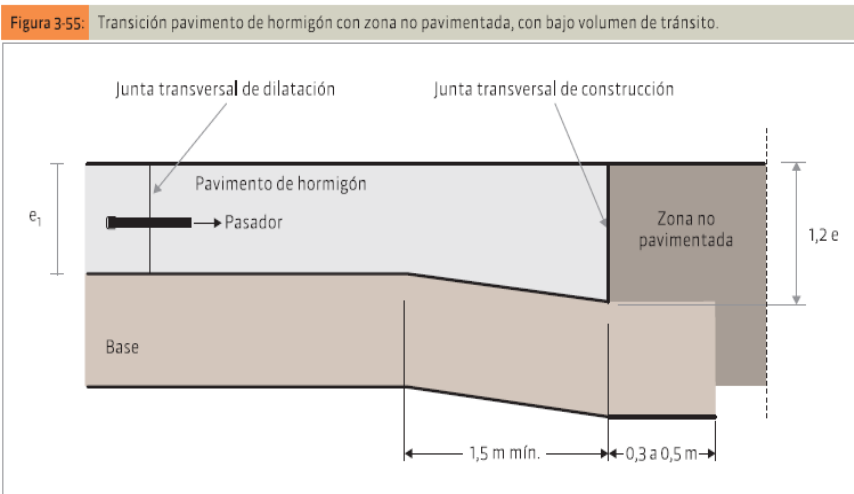
Para absorber los movimientos relativos entre el pavimento y las estructuras fijas, se deben colocar juntas de aislación alrededor de estas últimas, cuenten o no con marco exterior. Estas juntas no incluyen barras pasadores para la transferencia de carga, por lo cual, en el caso de que se encuentren en la zona de circulación de vehículos, deben ejecutarse con un sobre espesor de hormigón. Cuando se empleen marcos exteriores, se debe prever, como mínimo una separación de 0,30 m entre la estructura y la junta.



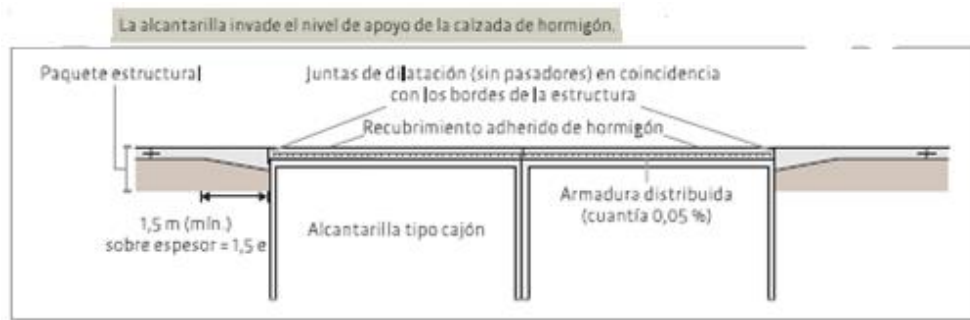
PAVIMENTACION DE CALLE MIGUEL DAVID
Entre calles Gdor. Parera y Salvador Caputto de la ciudad de Paraná

9.6. Transiciones

Cuando los pavimentos de hormigón se encuentran con una discontinuidad, como por ejemplo, un puente, un pavimento de distinta composición, o directamente alcanza una zona no pavimentada, surge la necesidad de resolver la transición entre ambas secciones. Éstas forman parte de los detalles estructurales a tener en consideración en todo proyecto, y tienen el objetivo de proveer una transición suave entre secciones, para minimizar cualquier problema de desempeño, como asentamientos diferenciales, expansiones y demás movimientos relativos que pudieran afectar la calidad del pavimento en ese sector.



PAVIMENTACION DE CALLE MIGUEL DAVID
Entre calles Gdor. Parera y Salvador Caputto de la ciudad de Paraná



9.7. Ejemplo de vías similares



Fotos tomadas en calle Ayacucho de la ciudad de Paraná



PAVIMENTACION DE CALLE MIGUEL DAVID
Entre calles Gdor. Parera y Salvador Caputto de la ciudad de Paraná

“Diseño y Cálculo de Paquete Estructural de Pavimento de Hº Aº”

CÁLCULO DEL PAQUETE ESTRUCTURAL CON PAVIMENTO DE HORMIGÓN SEGÚN MÉTODO AASHTO 93																																																																													
ESTUDIO DEL TRÁNSITO. CÁLCULO DE ESALS																																																																													
Tipo de vehículo	AUTOS Y CAMIONETAS	BUSES	Camiones sin acoplado		Camiones con acoplado		Semirremolques			TOTAL																																																																			
			CHASIS SIMPLE (2 EJES)	CHASIS SIMPLE (3 EJES)	CHASIS Y ACOPLADO (4 EJES)	CHASIS Y ACOPLADO (5 EJES)	SEMI 3 EJES	SEMI 4 EJES	SEMI 5 EJES																																																																				
Cantidad	1595	1	63	0	0	0	0	0	0	1659																																																																			
Porcentajes	96,14%	0,06%	3,80%	0,00%	0,00%	0,00%	0,00%	0,00%	0,00%	100,00%																																																																			
F. Camión p/ Pav. Flexible	0,044	0,308	2,64	2,508	5,28	5,17	3,564	3,96	3,85																																																																				
%Vci . Fci	0,0423	0,0002	0,1003	0,0000	0,0000	0,0000	0,0000	0,0000	0,0000																																																																				
Σ %Vci . Fci Pav.	0,0425		0,1003																																																																										
Fci Pav. Diseño	0,0637		0,1505																																																																										
Período de diseño (PD en años)			20																																																																										
Carriles / sentido			2																																																																										
Factor por carril (FDT)			1,00																																																																										
Factor por sentido (FDS)			0,50																																																																										
Tasa Anual de Crecimiento (Tac) 2017-2037			4,0%																																																																										
TMDA ₂₀₁₆ (veh/día)			1659																																																																										
Vehículos Livianos	96,20%		1596																																																																										
Vehículos Pesados (%Vc)	3,80%		63																																																																										
$ESALS = TMDA \cdot (\sum \%V_{Ci} \cdot F_{Ci}) \cdot F_{Ct} \cdot F_{DS} \cdot F_{DT} \cdot 365$																																																																													
ESALS = 1931278			Para pavimento de hormigón Tabla incluida en el "Manual de diseño y construcción de pavimentos" del Instituto del Cemento Portland Argentino (ICPA) Valores utilizados para el cálculo de ESALS (número equivalente de ejes tipo de 80 KN)																																																																										
<table border="1"> <thead> <tr> <th colspan="5">Tabla 2.9: Factores de Camión sugeridos para el diseño de pavimentos por Vialidad Nacional.</th> </tr> <tr> <th>Tipo de Vehículo</th> <th>Configuración de ejes</th> <th>Factor "c"</th> <th>F. Camión Flexible</th> <th>F. Camión Rígido</th> </tr> </thead> <tbody> <tr> <td>Automóviles</td> <td>11</td> <td>0,01</td> <td>0,044</td> <td>0,066</td> </tr> <tr> <td>Omnibus</td> <td>11</td> <td>0,07</td> <td>0,308</td> <td>0,462</td> </tr> <tr> <td rowspan="2">Camiones sin acoplado</td> <td>11</td> <td>0,6</td> <td>2,64</td> <td>3,96</td> </tr> <tr> <td>12</td> <td>0,38</td> <td>2,508</td> <td>3,762</td> </tr> <tr> <td rowspan="4">Camiones con acoplado</td> <td>11-11</td> <td>0,6</td> <td>5,28</td> <td>7,92</td> </tr> <tr> <td>11-12</td> <td>0,39</td> <td>4,29</td> <td>6,435</td> </tr> <tr> <td>12-11</td> <td>0,47</td> <td>5,17</td> <td>7,755</td> </tr> <tr> <td>12-12</td> <td>0,32</td> <td>4,224</td> <td>6,336</td> </tr> <tr> <td rowspan="5">Semirremolque</td> <td>111</td> <td>0,54</td> <td>3,564</td> <td>5,346</td> </tr> <tr> <td>112</td> <td>0,45</td> <td>3,96</td> <td>5,94</td> </tr> <tr> <td>113</td> <td>0,41</td> <td>4,51</td> <td>6,765</td> </tr> <tr> <td>122</td> <td>0,35</td> <td>3,85</td> <td>5,775</td> </tr> <tr> <td>123</td> <td>0,4</td> <td>5,28</td> <td>7,92</td> </tr> </tbody> </table>											Tabla 2.9: Factores de Camión sugeridos para el diseño de pavimentos por Vialidad Nacional.					Tipo de Vehículo	Configuración de ejes	Factor "c"	F. Camión Flexible	F. Camión Rígido	Automóviles	11	0,01	0,044	0,066	Omnibus	11	0,07	0,308	0,462	Camiones sin acoplado	11	0,6	2,64	3,96	12	0,38	2,508	3,762	Camiones con acoplado	11-11	0,6	5,28	7,92	11-12	0,39	4,29	6,435	12-11	0,47	5,17	7,755	12-12	0,32	4,224	6,336	Semirremolque	111	0,54	3,564	5,346	112	0,45	3,96	5,94	113	0,41	4,51	6,765	122	0,35	3,85	5,775	123	0,4	5,28	7,92
Tabla 2.9: Factores de Camión sugeridos para el diseño de pavimentos por Vialidad Nacional.																																																																													
Tipo de Vehículo	Configuración de ejes	Factor "c"	F. Camión Flexible	F. Camión Rígido																																																																									
Automóviles	11	0,01	0,044	0,066																																																																									
Omnibus	11	0,07	0,308	0,462																																																																									
Camiones sin acoplado	11	0,6	2,64	3,96																																																																									
	12	0,38	2,508	3,762																																																																									
Camiones con acoplado	11-11	0,6	5,28	7,92																																																																									
	11-12	0,39	4,29	6,435																																																																									
	12-11	0,47	5,17	7,755																																																																									
	12-12	0,32	4,224	6,336																																																																									
Semirremolque	111	0,54	3,564	5,346																																																																									
	112	0,45	3,96	5,94																																																																									
	113	0,41	4,51	6,765																																																																									
	122	0,35	3,85	5,775																																																																									
	123	0,4	5,28	7,92																																																																									
DATOS NECESARIOS PARA EL CÁLCULO ESTRUCTURAL CON PAVIMENTO DE HORMIGÓN SEGÚN AASHTO																																																																													
Módulo de Elasticidad del hormigón E = 3550000 (Psi) = 248000 (kg/cm²) = 24300 (Mpa)					Confiability (Zr) Zr = 80% De tabla 6.4 de AASHTO 93																																																																								
Módulo de Rotura del hormigón S _c = 643 (Psi) = 45 (kg/cm²) = 4,40 (Mpa)					Desviación Estándar S ₀ = 0,39 De tabla 6.3 de AASHTO 93																																																																								
Coefficiente de transmisión de cargas J = 4,2 De tabla 9.1 de AASHTO 93					Serviciabilidad inicial y final PSI inicial = 4,5 PSI final = 2,0 PSI (present seviceability index) De tabla en Cap.2 de AASHTO 93																																																																								
Coefficiente de drenaje Cd = 1,1 De tabla 7.3 de AASHTO 93																																																																													



PAVIMENTACION DE CALLE MIGUEL DAVID Entre calles Gdor. Parera y Salvador Caputto de la ciudad de Paraná

Coefficiente de reacción de la subrasante "k"

Fue calculado a partir del ensayo de resistencia a la compresión simple del suelo arcilloso tipo A7-6 (20) con 2,4% de cal útil vial. El porcentaje de C.U.V. fue calculado de manera tal que redujera el índice de plasticidad original (IP_o) de 19,7% llevándolo a IP= 12%. Del ensayo a la compresión simple del suelo tratado con cal se obtuvo R= 7,52 (Kg/cm²) = 737,50 (KPa)
Se calculó el módulo resiliente mediante las siguientes fórmulas:

$$\begin{aligned} \text{Log } R &= 3,29 - 0,809 \text{ Log DCP} && (\text{McElvaney y Djatnika}) \\ \text{MR} &= 532,10 \cdot \text{DCP}^{-0,492} && (\text{George y Uddin}) \\ \text{MR} &= 295 \text{ (Mpa)} = 42775 \text{ (Psi)} \end{aligned}$$

De la ec. (4.12) de AASHTO, que relaciona el valor soporte con el módulo resiliente, se tiene:

$$\text{CBR} = \text{MR} / 3600 = 12\%$$

De la fig. 4.4 de AASHTO, a partir del valor soporte, se obtiene:

$$k = 210 \text{ (Pci)} = 57 \text{ (Mpa/m)} = 5,81 \text{ (kg/cm}^3\text{)} \quad \text{donde: } k = 2,19 \text{ Ln(CBR)} + 0,365 \quad \text{Esta ecuación se aplica cuando } 3 \leq \text{CBR} \leq 20$$

De la tabla 2-13 del ICPA, se conoce el módulo de reacción combinado Subrasante - Base tratada con cemento

Para un espesor de 15cm de Base tratada con cemento, se tiene que el módulo de reacción combinado k' = 181 (Mpa/m)

Tabla 2-13: Valores típicos de k combinado subrasante-base para bases tratadas con cemento. [ACPA EB209P. 1991]

Esesor de la base → k subrasante [MPa/m] ↓	100 mm	150 mm	225 mm	300 mm
20	60	80	105	135
40	100	130	185	230
60	140	190	245	—

Ingresando estos datos en el programa de AASHTO, nos da un espesor de Pavimento de Hormigón necesario de 7,7 pulgadas (19,6 cm)

Adoptamos en espesor **D = 20 cm**



PAVIMENTACION DE CALLE MIGUEL DAVID
Entre calles Gdor. Parera y Salvador Caputto de la ciudad de Paraná

PROCEDIMIENTO DE DISEÑO SEGÚN ICPA
CALZADAS DE HORMIGON ARMADO

DATOS DE DISEÑO

Tipo de Juntas y Banquinas
Resistencia a la flexion del Hormigon (MR) a los 28 dias
Modulo de reacción "K" de la subrasante o combinacion subrasante/subbbase
Numero esperado de repeticiones de cargas para cada tipo de ejes durante el periodo de diseño

DATOS DE PROYECTO

NUMERO DE TROCHAS (por sentido de circulacion)	2
PERIODO DE DISEÑO EN AÑOS	20
TMDA (vehic./dia)	1659
TASA DE CRECIMIENTO ANUAL DE VEHICULOS PESADOS (%)	4,00
CAMIONES (% DEL TMDA)	3,80%

CALCULO DEL TRANSITO

FACTOR DE PROYECCION	1,48890
TMDA de diseño (vehiculos/dia)	2470
Distribucion del transito en %	50,00%
TMDA de Camiones (Camiones/dia)	47

Numero de Camiones (N^C) = (TMDA de camiones) x (% de vehiculos pesados respecto del TMDA) x (Periodo de Diseño) x 365

VEHICULOS PESADOS POR CARRIL (%)=	100,00%
NUMERO DE CAMIONES (NC) =	684747

Módulo de reacción de la subrasante "k"

Obtenido a partir del ensayo a compresión simple de suelo arcilloso existente, tipo A7-6 (20) y tratado con 2,4% de cal útil vial
Resistencia a Compresión Simple (UCS) = 7,52 (kg/cm²) = 737,50 (Kpa)

Log (UCS) = 3,29 - 0,809 . Log (DCP) [Mc Elvaney y Djatnika (1991)]
MR = 532,10 . DCP^{0,492} [George y Uddin (2000)]

Reemplazando, queda:

MR = 295 (Mpa) = 42775 (Psi)

Para suelos finos tenemos que:

CBR = MR / 3600 = 12%

Coefficiente de reacción de la subrasante

k' = 2,19 Ln (CBR) + 0,365 para 3 ≤ CBR ≤ 20

k' = 5,81 (kg/cm²) = 210 (Psi) = 57 (Mpa/m)



PAVIMENTACION DE CALLE MIGUEL DAVID
Entre calles Gdor. Parera y Salvador Caputto de la ciudad de Paraná

PROYECTO: ALTERNATIVA DE DISEÑO 1							
ESPESOR ESTIMADO PARA EL CÁLCULO EN (cm)		15	JUNTAS DE PASADORES		SI		
"k" DE LA SUBRASANTE - SUBBASE (Kg/cm ³)		17,0	BANQUINAS DE HORMIGON		NO		
MODULO DE ROTURA H ⁰ (MR) (Kg/cm ²)		43,6	POSEE SUBBASE		SI		
FACTOR DE SEGURIDAD DE CARGAS (FSC)		1,1	TIPO DE SUBBASE		CEMENTADA		
PERIODO DE DISEÑO (AÑOS)		20	ESPESOR DE LA BASE (cm)		15		
CARGA DE EJES	EJES POR CADA 1000 CAMIONES	CARGAS x FSC	REPETICIONES ESPERADAS	ANALISIS DE FATIGA		ANALISIS DE EROSION	
				REPETICIONES ADMISIBLES	CONSUMO DE FATIGA (%)	REPETICIONES ADMISIBLES	DAÑO POR EROSION (%)
1		2	3	4	5	6	7
EJES SIMPLES				TENSION EQUIVALENTE =	21,10	FACTOR DE EROSION =	3,16
				FACT. DE RELAC. DE TENS. =	0,484		
14	0,61	15,4	418	150	278,46	110000	0,38
13	1,28	14,3	876	580	151,12	175000	0,50
12	2,98	13,2	2041	2500	81,62	260000	0,78
11	5,56	12,1	3807	11000	34,61	420000	0,91
10	11,26	11,0	7710	50000	15,42	750000	1,03
9	16,81	9,9	11511	230000	5,00	1400000	0,82
8	26,32	8,8	18023	4000000	0,45	2900000	0,62
7	36,59	7,7	25055	0	0,00	7000000	0,36
6	58,47	6,6	40037	0	0,00	22000000	0,18
5	132,29	5,5	90585	0	0,00	0	0,00
				SUMA PARCIAL	566,69		5,58
EJES DOBLES				TENSION EQUIVALENTE =	17,19	FACTOR DE EROSION =	3,20
				FACT. DE RELAC. DE TENS. =	0,394		
26	1,23	28,6	842	25000	3,37	100000	0,84
24	3,96	26,4	2712	85000	3,19	170000	1,60
22	10,58	24,2	7245	300000	2,41	260000	2,79
20	32,09	22,0	21974	2300000	0,96	440000	4,99
18	42,48	19,8	29088	0	0,00	800000	3,64
16	61,51	17,6	42119	0	0,00	1700000	2,48
14	76,21	15,4	52185	0	0,00	3700000	1,41
12	90,39	13,2	61894	0	0,00	11000000	0,56
10	112,48	11,0	77020	0	0,00	50000000	0,15
8	138,8	8,8	95043	0	0,00	0	0,00
				SUMA PARCIAL	9,93		18,46
EJES TRIPLES				TENSION EQUIVALENTE =	14,17	FACTOR DE EROSION =	3,20
				FACT. DE RELAC. DE TENS. =	0,325		
36	0,28	39,6	192	80000000	0,00	160000	0,12
33	2,56	36,3	1753	0	0,00	260000	0,67
30	5,68	33,0	3889	0	0,00	430000	0,90
27	12,5	29,7	8559	0	0,00	800000	1,07
24	31,29	26,4	21426	0	0,00	1600000	1,34
21	57,64	23,1	39469	0	0,00	3700000	1,07
18	78,9	19,8	54027	0	0,00	11000000	0,49
15	92,67	16,5	63455	0	0,00	55000000	0,12
12	114,72	13,2	78554	0	0,00	0	0,00
9	136,31	9,9	93338	0	0,00	0	0,00
				SUMA PARCIAL	0,00		5,78
				CONSUMO POR FATIGA	576,62%	CONSUMO POR EROSION	29,82%



PAVIMENTACION DE CALLE MIGUEL DAVID
Entre calles Gdor. Parera y Salvador Caputto de la ciudad de Paraná

PROYECTO: ALTERNATIVA DE DISEÑO 2							
ESPESOR ESTIMADO PARA EL CÁLCULO EN (cm)	18	JUNTAS DE PASADORES		SI		SI	
"k" DE LA SUBRASANTE - SUBBASE (Kg/cm ³)	17,0	BANQUINAS DE HORMIGON		NO		NO	
MODULO DE ROTURA H ⁰ (MR) (Kg/cm ²)	43,6	POSEE SUBBASE		SI		SI	
FACTOR DE SEGURIDAD DE CARGAS (FSC)	1,1	TIPO DE SUBBASE		CEMENTADA		CEMENTADA	
PERIODO DE DISEÑO (AÑOS)	20	ESPESOR DE LA BASE (cm)		15		15	
CARGA DE EJES	EJES POR CADA 1000 CAMIONES	CARGAS x FSC	REPETICIONES ESPERADAS	ANALISIS DE FATIGA		ANALISIS DE EROSION	
				REPETICIONES ADMISIBLES	CONSUMO DE FATIGA (%)	REPETICIONES ADMISIBLES	DAÑO POR EROSION (%)
1		2	3	4	5	6	7
EJES SIMPLES				TENSION EQUIVALENTE =	16,43	FACTOR DE EROSION =	2,92
				FACT. DE RELAC. DE TENS. =	0,377		
14	0,61	15,4	418	14000	2,98	400000	0,10
13	1,28	14,3	876	42000	2,09	620000	0,14
12	2,98	13,2	2041	150000	1,36	960000	0,21
11	5,56	12,1	3807	610000	0,62	1750000	0,22
10	11,26	11,0	7710	1000000	0,08	3000000	0,26
9	16,81	9,9	11511	0	0,00	5800000	0,20
8	26,32	8,8	18023	0	0,00	13500000	0,13
7	36,59	7,7	25055	0	0,00	42000000	0,06
6	58,47	6,6	40037	0	0,00	0	0,00
5	132,29	5,5	90585	0	0,00	0	0,00
				SUMA PARCIAL	7,13		1,32
EJES DOBLES				TENSION EQUIVALENTE =	13,29	FACTOR DE EROSION =	2,98
				FACT. DE RELAC. DE TENS. =	0,305		
26	1,23	28,6	842	4000000	0,02	410000	0,21
24	3,96	26,4	2712	0	0,00	650000	0,42
22	10,58	24,2	7245	0	0,00	1050000	0,69
20	32,09	22,0	21974	0	0,00	1850000	1,19
18	42,48	19,8	29088	0	0,00	3700000	0,79
16	61,51	17,6	42119	0	0,00	8000000	0,53
14	76,21	15,4	52185	0	0,00	22000000	0,24
12	90,39	13,2	61894	0	0,00	100000000	0,06
10	112,48	11,0	77020	0	0,00	0	0,00
8	138,8	8,8	95043	0	0,00	0	0,00
				SUMA PARCIAL	0,02		4,11
EJES TRIPLES				TENSION EQUIVALENTE =	10,41	FACTOR DE EROSION =	3,01
				FACT. DE RELAC. DE TENS. =	0,239		
36	0,28	39,6	192	0	0,00	540000	0,04
33	2,56	36,3	1753	0	0,00	900000	0,19
30	5,68	33,0	3889	0	0,00	1600000	0,24
27	12,5	29,7	8559	0	0,00	3000000	0,29
24	31,29	26,4	21426	0	0,00	6500000	0,33
21	57,64	23,1	39469	0	0,00	17000000	0,23
18	78,9	19,8	54027	0	0,00	70000000	0,08
15	92,67	16,5	63455	0	0,00	0	0,00
12	114,72	13,2	78554	0	0,00	0	0,00
9	136,31	9,9	93338	0	0,00	0	0,00
				SUMA PARCIAL	0,00		1,40
				CONSUMO POR FATIGA	7,15%	CONSUMO POR EROSION	6,83%



PAVIMENTACION DE CALLE MIGUEL DAVID
Entre calles Gdor. Parera y Salvador Caputto de la ciudad de Paraná

PROYECTO: ALTERNATIVA DE DISEÑO 3							
ESPESOR ESTIMADO PARA EL CÁLCULO EN (cm)		20	JUNTAS DE PASADORES		SI		
"k" DE LA SUBRASANTE - SUBBASE (Kg/cm ³)		13,66	BANQUINAS DE HORMIGON		NO		
MODULO DE ROTURA H° (MR) (Kg/cm ²)		43,6	POSEE SUBBASE		SI		
FACTOR DE SEGURIDAD DE CARGAS (FSC)		1,1	TIPO DE SUBBASE		CEMENTADA		
PERIODO DE DISEÑO (AÑOS)		20	ESPESOR DE LA BASE (cm)		10		
CARGA DE EJES	EJES POR CADA 1000 CAMIONES	CARGAS x FSC	REPETICIONES ESPERADAS	ANALISIS DE FATIGA		ANALISIS DE EROSION	
				REPETICIONES ADMISIBLES	CONSUMO DE FATIGA (%)	REPETICIONES ADMISIBLES	DAÑO POR EROSION (%)
1		2	3	4	5	6	7
EJES SIMPLES				TENSION EQUIVALENTE =	14,85	FACTOR DE EROSION =	2,79
				FACT. DE RELAC. DE TENS. =	0,341		
14	0,61	15,4	418	82000	0,51	980000	0,04
13	1,28	14,3	876	220000	0,40	1500000	0,06
12	2,98	13,2	2041	1200000	0,17	2200000	0,09
11	5,56	12,1	3807	0	0,00	4100000	0,09
10	11,26	11,0	7710	0	0,00	8000000	0,10
9	16,81	9,9	11511	0	0,00	18000000	0,06
8	26,32	8,8	18023	0	0,00	50000000	0,04
7	36,59	7,7	25055	0	0,00	0	0,00
6	58,47	6,6	40037	0	0,00	0	0,00
5	132,29	5,5	90585	0	0,00	0	0,00
SUMA PARCIAL					1,08		0,48
EJES DOBLES				TENSION EQUIVALENTE =	12,05	FACTOR DE EROSION =	2,87
				FACT. DE RELAC. DE TENS. =	0,276		
26	1,23	28,6	842	0	0,00	800000	0,11
24	3,96	26,4	2712	0	0,00	1250000	0,22
22	10,58	24,2	7245	0	0,00	2100000	0,34
20	32,09	22,0	21974	0	0,00	3900000	0,56
18	42,48	19,8	29088	0	0,00	8000000	0,36
16	61,51	17,6	42119	0	0,00	20000000	0,21
14	76,21	15,4	52185	0	0,00	70000000	0,07
12	90,39	13,2	61894	0	0,00	0	0,00
10	112,48	11,0	77020	0	0,00	0	0,00
8	138,8	8,8	95043	0	0,00	0	0,00
SUMA PARCIAL					0,00		1,88
EJES TRIPLES				TENSION EQUIVALENTE =	9,13	FACTOR DE EROSION =	2,92
				FACT. DE RELAC. DE TENS. =	0,209		
36	0,28	39,6	192	0	0,00	950000	0,02
33	2,56	36,3	1753	0	0,00	1600000	0,11
30	5,68	33,0	3889	0	0,00	2800000	0,14
27	12,5	29,7	8559	0	0,00	5500000	0,16
24	31,29	26,4	21426	0	0,00	13000000	0,16
21	57,64	23,1	39469	0	0,00	40000000	0,10
18	78,9	19,8	54027	0	0,00	0	0,00
15	92,67	16,5	63455	0	0,00	0	0,00
12	114,72	13,2	78554	0	0,00	0	0,00
9	136,31	9,9	93338	0	0,00	0	0,00
SUMA PARCIAL					0,00		0,69
CONSUMO POR FATIGA					1,08%	CONSUMO POR EROSION	3,05%



PAVIMENTACION DE CALLE MIGUEL DAVID
Entre calles Gdor. Parera y Salvador Caputto de la ciudad de Paraná

PROCEDIMIENTO DE DISEÑO SEGÚN ICPA			
<u>COMPARATIVA DE ALTERNATIVAS CON DIFERENTES ESPESORES</u>			
<u>CUADRO DE DATOS</u>			
ALTERNATIVAS N°	1	2	3
TIPO DE JUNTAS (CP - SP)	CP	CP	CP
TIPO DE BANQUINAS (CBH - SBH)	SBH	SBH	SBH
TIPO DE SUB-BASE - Granular o Cementada (G - C)	C	C	C
ESPESOR DE SUB BASE EN (cm)	15	15	10
MODULO DE REACCION DE SUB RASANTE (kg/cm ³)	5,81		
MODULO DE REACCION COMBINADO (kg/cm ³)	17	17	13,66
FACTOR DE SEGURIDAD DE CARGAS	1,1		
RESISTENCIA A LA FLEXION MR-(kg/cm ²)	43,6		
<u>TABLA DE RESUMEN DE LAS DIFERENTES ALTERNATIVAS</u>			
ALTERNATIVAS N°	1	2	3
ESPESOR RESULTANTE EN (cm)	15	18	20
CONSUMO DE FATIGA EN %	576,62%	7,15%	1,08%
REMANENTE DISPONIBLE EN %	-476,62%	92,85%	98,92%
DAÑO POR EROSION EN %	29,82%	6,83%	3,05%
REMANENTE DISPONIBLE EN %	70,18%	93,17%	96,95%
DOMINIO DEL DISEÑO	NO APTO		
El espesor tentativo no será adecuado si la suma total de cada tipo de eje supera el 100% de consumo de Fatiga o Daño por Erosión.			

Finalmente se adoptó pavimento de Hormigón H25 de 20 cm de espesor sobre Base cementada de suelo calcáreo de 15 cm de espesor y Subrasante mejorada con 2,5% de cal en 20 cm de espesor, optando por el resultado arrojado por el Método AASHTO 93, y teniendo en cuenta la situación más desfavorable.

Bibliografía

AASHTO – Guía de diseño de pavimentos – Edición 1993

ICPA – Manual de diseño y construcción de pavimentos de hormigón – Edición 2014

ICPA – Jornadas de capacitación Técnica

- Diseño y construcción de pavimentos urbanos de hormigón – Diseño de juntas – Oct. de 2013
- Proyecto de pavimentos de hormigón para vías urbanas – Dic. de 2012

IECA – Instituto español del cemento y sus aplicaciones – Diseño y ejecución de juntas en pavimentos y soleras de hormigón – Enero 2013

Manual de concreto Cemex – México – Edición 2010



PAVIMENTACION DE CALLE MIGUEL DAVID
Entre calles Gdor. Parera y Salvador Caputto de la ciudad de Paraná

10. SEÑALIZACION E ILUMINACIÓN

El proyecto de pavimentación de Calle Miguel David se desarrolla sobre la traza de una calle existente, uniendo dos importantes arterias de la ciudad, Calle Salvador Caputto y Av. Zanni, logrando la continuidad en lo que a accesos a corredores importantes se refiere, como ser R.P.N°11, R.N.N°18, R.N.N°12 y Av. Circunvalación de nuestra Ciudad.

En este informe se desarrolla la disposición del proyecto de señalización e iluminación teniendo en cuenta las reglamentaciones vigentes y en función de las necesidades y exigencias de seguridad y transitabilidad previstas sobre la traza.

10.1. Señalización

La Señalización Horizontal y vertical se proyecta en función de las normativas de seguridad existente, teniendo en cuenta que la traza se desarrolla sobre una calle en zona urbana.

Señalización horizontal

Los materiales a emplear serán del tipo termoplástico reflectante aplicado por pulverización y extrusión, y se ejecutaran configuración correspondiente detallado a continuación y según las planimetrías de detalles, ver Plano N°11 -12.

Eje y separación de carriles:

Franja de trazo discontinuo de color blanco, cuyo ancho no será inferior a 0,10 m. Con trazos discontinuos de 3,00 m. de largo y 0,10 m. de ancho, color blanco, alternando con 5,00 m. sin pintura o bien en trazos discontinuos de 1,00 m. de largo y 0,10 m. de ancho, color blanco, alternados con 1,66 m. sin pintar (Relación 0,375).

Tolerancia en la longitud de bastones pintados + 10 % , - 1 %.

Demarcación de eje doble amarillo y prohibición de sobrepaso:

Franjas en trazo continuo de color amarillo, cuyo ancho será inferior a 0,10 m y estarán separadas entre sí una distancia igual a su ancho.

Sendas peatonales y flechas indicativas: Se efectuarán con material termoplástico reflectante aplicado por extrusión de espesor mínimo 6mm color blanco y respetarán las dimensiones establecidas en las planillas adjuntas al cómputo métrico y en los planos de Señalización atento a lo establecido en las Especificaciones Técnicas de la D.N.V. en su Artículo 1º de la Sección 4-B.

Señalización vertical

Los trabajos de señalización vertical se realizarán con lo estipulado en el ANEXO L –DTO. 779/95. Texto Reglamentario del Art. 22 de la Ley Nacional de Tránsito y Seguridad Vial N° 24.449 a la que la Provincia adhirió por ley N° 8.963/95

Se incorporan las señales indicadas en la planilla mencionada, de acuerdo con las ESPECIFICACIONES TECNICAS PARA CONSTRUCCIÓN, ARMADO Y COLOCACIÓN DE SEÑALES VERTICALES LATERALES de la D.N.V.

El material empleado consiste en una chapa de aluminio de tres (3) mm de espesor mínimo, aleación 5052 H-38, según Norma IRAM 681 o de acero galvanizado de dos (2) mm de espesor mínimo, con recubrimiento de 270 gr/m² por inmersión en caliente según norma IRAM IASU 500/43-2-270, por método de bobina continua y de las dimensiones reglamentarias para cada tipo de señal según lo estipulado en el ANEXO L –DTO. 779/95.

Texto Reglamentario del Art. 22 de la Ley Nacional de Tránsito y Seguridad Vial N° 24.449. Sobre la chapa se imprime el material reflectivo termo adhesivo o autoadhesivo.



PAVIMENTACION DE CALLE MIGUEL DAVID **Entre calles Gdor. Parera y Salvador Caputto de la ciudad de Paraná**

Las láminas adhesivas reflectivas deberán cumplir las verificaciones previstas en las normas IRAM 10.033.

En el caso de los sostenes de fijación consistirán en postes de madera dura, cepilladas, libres de curvaturas y/o alburas, cuya escuadría será de 3" x 3" o de 4" x 4", según corresponda.

En cuanto a su ubicación las señales se colocarán en las progresivas correspondientes de acuerdo a lo especificado en "Planillas de Señalización Vertical" y planos anexos.

Señalización Cruce ferroviario

Particularmente sobre la traza del proyecto se produce un cruce a nivel con las vías del ferrocarril, el cual es necesario resolver de acuerdo a lo reglamentado en las normas vigentes. La variante prevista intercepta el ramal ferroviario correspondiente a la "Línea Gral. Urquiza", dicho ramal conecta la ciudad Capital a las localidades cercanas a ella y se desarrolla de forma oblicua a la traza del proyecto, según planimetría, interceptando Calle Miguel David, en la intersección de la misma con Calle Gdor. Parera.

Se realizó un relevamiento visual y el relevamiento topográfico correspondiente estableciendo la ubicación de las vías, dirección e intersección respecto a la traza del proyecto y localización de obstáculos visuales sobre la intersección.

En función a lo expuesto anteriormente se ejecutaron los respectivos planos de detalle donde se reflejan las disposiciones de la señalización a colocar, logrando responder a los requerimientos de seguridad. También pueden observarse la situación actual de los cruces sobre nuestra traza en la documentación elaborada en el capítulo 5 (ESTUDIOS TOPOGRÁFICOS).

10.2. Sistema de iluminación

Sobre la traza del proyecto se prevé la ejecución de un sistema de iluminación típico, empleado para alumbrado público en zonas urbanas en desarrollo, ya que si bien la zona posee sectores que no se encuentran habitados actualmente, este proyecto promoverá la ocupación de los mismos.

La disposición de las luminarias será ejecutada en un todo de acuerdo a los planos de detalle correspondientes, y bajo las normativas vigentes.

Las luminarias serán del tipo apantalladas o semi apantalladas. El artefacto deberá poseer un rendimiento total mínimo del 70 % (calzada/vereda). Dichos artefactos se colocaran en columnas con un brazo del mismo material que la columna pero de diámetro menor. Las características de cada unidad de iluminación deberán responder al requerimiento funcional o rendimiento previsto.

Unidad de iluminación

Cada unidad consiste en una luminaria encendida con los siguientes elementos:

- Columna metálica con brazo
- Artefacto de iluminación, con equipos auxiliares y lámpara de SAP
- Base de Hormigón
- Todos los materiales, zanjeo, cableados, PAT, conexionado, puesta en marcha, tablero de columna, fusible, etc., incluyendo el circuito del cual forma parte y el tablero seccional y/o general que corresponda, su conexión e instalación.



PAVIMENTACION DE CALLE MIGUEL DAVID
Entre calles Gdor. Parera y Salvador Caputto de la ciudad de Paraná

Bibliografía

Manual DNV - Normas y Recomendaciones de Diseño Geométrico y Seguridad Vial– Edición 2010

Normas para los cruces entre caminos y vías férreas – aprobadas por resolución S.E.T.O.P. N°7/81

Ley 22.647 del 27 de septiembre de 1982 – Normas para los cruces entre caminos

Leyes y decretos de la seguridad vial en argentina 2009 – Agencia Nacional de Seguridad Vial, Ministerio del Interior

Manual D.N.V. de señalamiento horizontal República Argentina 2012 – aprobado por resolución 2501/2012

Manual de Señalización Ley 24449 de Tránsito y Seguridad Vial – Edición 2014



PAVIMENTACION DE CALLE MIGUEL DAVID
Entre calles Gdor. Parera y Salvador Caputto de la ciudad de Paraná

11. ESPECIFICACIONES TÉCNICAS PARTICULARES

ÍNDICE

- 00 – Memoria descriptiva
- 01- Movilización de obra
- 02- Especificaciones generales (Especificación Particular)
- 03- Especificaciones generales (S/Pliego D.N.V.)
- 04- Equipo mínimo requerido (Esp. Particular)
- 05- Información adicional para el contratista (Esp. Particular)
- 06- Provisión de equipos informáticos (Esp. Particular)
- 07- Planilla pluviométrica (Esp. Particular)
- 08- Período de veda y temperatura ambiente (Esp. Particular)
- 09- Limpieza y profundización de cauces y cunetas (Esp. Particular)
- 10- Corte de vegetación y limpieza de terreno (Esp. Particular)
- 11- Extracción de árboles (Esp. Particular)
- 12- Demolición de obras varias (Esp. Particular)
- 13- Traslados (Esp. Particular)
- 14- Terraplenes (S/Pliego D.N.V.)
- 15- Terraplén con compactación especial (Esp. Particular)
- 16- Terraplenes sin compactación especial (Esp. Particular)
- 17- Excavación no clasificada (Esp. Particular)
- 18- Preparación de la subrasante con 2,5 % de cal (Esp. Particular)
- 19- Base calcárea cementada, incluida provisión y transporte desde yacimiento (Esp. Particular)
- 20- Pavimento de hormigón (Esp. Particular)
- 21- Imprimación con material bituminoso (S/Pliego D.N.V.)
- 22- Hormigones de cemento Portland para obras de arte (S/Pliego D.N.V.)
- 23- Hormigones para obras de arte (Esp. Particular)
- 24- Hormigones – Equivalencias (Esp. Particular)
- 25- Normas complementarias sobre materiales (S/Pliego D.N.V.)
- 26- Aceros especiales en barra colocados para hormigón armado (S/Pliego D.N.V.)
- 27- Acero en barras de alta resistencia doblado y colocado (Esp. Particular)
- 28- Malla metálica soldada (Esp. Particular)
- 29- Excavación Para fundaciones de obras de arte (S/Pliego D.N.V.)
- 30- Caños de hormigón armado (S/Pliego D.N.V.)
- 31- Caños de hormigón armado (Esp. Particular)
- 32- Rejas metálicas (Esp. Particular)
- 33- Conductos de HºAº (Esp. Particular)
- 34- Sumideros (Esp. Particular)
- 35- Cámaras de inspección (Esp. Particular)
- 36- Badén recto de Hº Aº (Esp. Particular)
- 37- Canal a cielo abierto de HºAº (Esp. Particular)
- 38- Escalera disipadora de energía de HºAº (Esp. Particular)
- 39- Desagüe de Hº Aº (Esp. Particular)
- 40- Cordones de Hormigón armado (S/Pliego D.N.V.)
- 41- Baranda metálica cincada (Esp. Particular)
- 42- Semaforización para paso nivel (Esp. Particular)



PAVIMENTACION DE CALLE MIGUEL DAVID
Entre calles Gdor. Parera y Salvador Caputto de la ciudad de Paraná

- 43- Sistema de iluminación (Esp. Particular)
- 44- Señalamiento de obra en construcción (S/Pliego D.N.V.)
- 45- Señalamiento horizontal (S/Pliego D.N.V.)
- 46- Señalización horizontal (Esp. Particular)
- 47- Señalización vertical (Esp. Particular)
- 48- Trabajos a realizar por servicios (Esp. Particular)
- 49- Instalaciones subterráneas (Esp. Particular)
- 50- Gasoducto (Esp. Particular)
- 51- Nómina de ensayos (Esp. Particular)
- 52- Laboratorio de obras y oficina para el personal de la Supervisión (S/Pliego D.N.V.)
- 53- Conservación (Esp. Particular)
- 54- Especificaciones técnicas ambientales (Esp. Particular)
- 55- Letreros de obra (Esp. Particular)

Para esta obra rige lo establecido en el “PLIEGO DE ESPECIFICACIONES TECNICAS DE LA D.N.V.” - EDICIÓN 1998.



PAVIMENTACION DE CALLE MIGUEL DAVID
Entre calles Gdor. Parera y Salvador Caputto de la ciudad de Paraná

MEMORIA DESCRIPTIVA

1. GENERALIDADES

El proyecto consiste en la pavimentación y obra básica con un perfil tipo urbano sobre calle MIGUEL DAVID en un tramo de 1134 metros, comprendido entre calles GDOR. PARERA y calle SALVADOR CAPUTTO de la ciudad de Paraná. Dicho tramo presenta en su traza un cruce de vías férreas y tres alcantarillas transversales construir. El mismo posee un relieve irregular, común en la zona, con una diferencia de cota de aproximadamente 20 metros entre inicio y fin.

El principio de estudio en progresiva 0,00 no coincide con el principio del proyecto, ubicado en la progresiva 20,00, situado donde finaliza la calzada de Calle Miguel David junto a la intersección con calle Gdor. Parera. El Proyecto finaliza en la Progresiva 1.134,17 en el borde de calzada existente de calle Salvador Caputto, donde se proyecta ejecutar una boquilla. Debido a lo explicado, la longitud total del tramo es de 1114,17 metros.

La ocupación del suelo a lo largo de la traza no se ha desarrollado en su totalidad pero la ejecución de esta obra significaría el enlace de dos arterias importantes en nuestra ciudad, como lo son AVDA. ZANNI y Calle SALVADOR CAPUTTO, logrando por un lado colaborar aliviando los accesos paralelos a la misma y por otro lado brindar una mayor calidad de prestación de servicio.

El perfil estructural propuesto a lo largo de todo el tramo se compone de un pavimento de hormigón de 12,40 m de ancho libre entre cordones integrales, sobre una base de suelo calcáreo cementada y la subrasante constituida con suelo común existente tratado con cal. Este paquete conforma así un perfil estructural tipo urbano que contará además con veredas de HºAº en ambos lados, hasta la mitad del tramo, para el uso peatonal.

El ancho de la zona del camino, medido entre líneas municipales (según planos de Catastro de la Provincia) es de 25,00 metros, y dentro del mismo encontramos diversos servicios como gas, fibra óptica, tendido telefónico con postes de madera y tendido de líneas eléctricas de media tensión con columnas de hormigón. En el trazado horizontal del proyecto se han ejecutado quiebres del eje debido a la ubicación de dichos servicios.

Estudiando la zona hemos podido constatar que el agua de lluvia que recibe el tramo en estudio proviene mayormente de calle Gdor. Parera, y por no poseer la obra hidráulica adecuada el actual camino resulta intransitable, inclusive en días donde no llueve. Por este motivo se propone ejecutar un sistema hidráulico compuesto por sumideros, cámaras de inspección, conductos de HºAº y un canal de HºAº a cielo abierto, para captar y transportar el agua de lluvia hasta los cauces naturales.

Se han planteado dos alternativas de proyecto para la obra hidráulica.

La Alternativa 1 propone el cruce bajo las vías férreas de uno de los conductos de HºAº con sus respectivas cámaras de inspección, con una longitud de 318 metros de conducto, medido desde las vías hasta su desembocadura en el cauce natural junto a la alcantarilla transversal ubicada en progresiva 384.

La Alternativa 2 propone la construcción de un canal abierto de HºAº dispuesto paralelamente a las vías, en una longitud de 250 metros con una escalera disipadora de energía que permite desaguar en el mismo cauce mencionado pero 200 metros aguas arriba, junto a la alcantarilla existente del ferrocarril.

La obra hidráulica se completará con la construcción de alcantarillas transversales tipo cajón de HºAº y desagües de hormigón de cordón integral a cuneta natural sobre las boquillas ubicadas en intersecciones con calles laterales. Los cruces con estas calles se resuelven con la ejecución de boquillas.



PAVIMENTACION DE CALLE MIGUEL DAVID

Entre calles Gdor. Parera y Salvador Caputto de la ciudad de Paraná

El proyecto además tiene en cuenta aspectos relacionados con la seguridad en la circulación vehicular, incluyéndose para ello señalización horizontal, vertical y barandas de protección. Por otra parte también se ejecutarán demoliciones varias, el traslado de un apeadero ferroviario desmontable, la ejecución de un sistema de iluminación, etc. El proyecto finaliza con una boquilla en la progresiva 1134, sobre el borde de calle Salvador Caputto.

2. PERFIL Y DISEÑO ESTRUCTURAL

A EJECUTAR ENTRE PROGRESIVAS 20,00 a 1134,17

(Perfil Urbano con calzada de hormigón)

- Calzada de hormigón en 12,80 m de ancho (incluido los cordones integrales) y 0,20 m de espesor.
- Riego de imprimación con material bituminoso a razón de 0,0012 m³/m² en 13,40 m de ancho.
- Base calcárea cementada en 13,40 m de ancho y 0,15 m de espesor.
- Preparación de la Subrasante de suelo común con 2,5% de cal, en 13,40 m de ancho y 0,20 m de esp.
- Cordones integrales de H²A² a construir s/plano N^o 5770/1.
- Relleno detrás de cordones con suelo común.

3. TRABAJOS A EJECUTAR

- Terraplén con compactación especial para alteos
- Terraplén sin compactación especial para relleno detrás de cordones
- Paquete estructural según lo apuntado en el punto 2
- Corte de vegetación y limpieza del terreno
- Limpieza y profundización de cauces y cunetas
- Demolición de alcantarillas transversales y laterales
- Traslado de apeadero ferroviario desmontable
- Construcción de alcantarillas transversales tipo cajón de H²A²
- Construcción de sumideros, cámaras de inspección, conductos, canal a cielo abierto y escalera disipadora, en H²A².
- Construcción de badenes de hormigón
- Colocación de baranda metálica cincada
- Señalización vertical y horizontal
- Iluminación.

4- PLIEGO DE ESPECIFICACIONES TÉCNICAS

Para esta obra rige lo establecido en el "PLIEGO DE ESPECIFICACIONES TECNICAS DE LA D.N.V" EDICIÓN 1998.

5- PLAZO DE OBRA

Para la terminación total de la obra se ha fijado un plazo de **6 (seis) meses.**

6- PLAZO DE GARANTIA

Será de 6 (seis) meses.

7- PRESUPUESTO

El presupuesto de los trabajos a realizar al mes de **Abril de 2016** y referente al proyecto Alternativa 2 por ser el más económico, alcanza a la suma de **\$ 34.107.734,00 (SON PESOS TREINTA Y CUATRO MILLONES CIENTO SIETE MIL SETECIENTOS TREINTA Y CUATRO CON 00/100).**



PAVIMENTACION DE CALLE MIGUEL DAVID
Entre calles Gdor. Parera y Salvador Caputto de la ciudad de Paraná

MOVILIZACIÓN DE OBRA

OBRADOR Y CAMPAMENTOS DEL CONTRATISTA
ESP. PARTICULAR

1 – DESCRIPCIÓN:

El Contratista suministrará todos los medios de locomoción y transportará su equipo, repuestos y materiales incorporados a la obra, etc. al lugar de la construcción y adoptará todas las medidas necesarias a fin de comenzar la ejecución de los distintos ítems de la obra dentro de los plazos previstos, incluso la instalación de campamentos necesarios para sus operaciones.

2 - TERRENO PARA OBRADORES:

Será por cuenta del Contratista, el pago de los derechos de arrendamiento de los terrenos necesarios para la instalación de los obradores, siendo el único responsable de los daños y perjuicios emergentes de la ocupación temporaria de la propiedad privada, hecha por el mismo, en su obrador y campamento debiendo cumplir en todo momento con las Ordenanzas Municipales y los Reglamentos Policiales vigentes.

3 – OFICINAS Y CAMPAMENTOS DEL CONTRATISTA:

El Contratista construirá o instalará las oficinas y los campamentos que necesite para la ejecución de la obra, debiendo ajustarse a las disposiciones vigentes sobre alojamiento del personal obrero y deberá mantenerlos en condiciones higiénicas.

En la presentación de la propuesta de licitación deberá acompañar el detalle completo de los mismos con los planos correspondientes, en el Sobre N° 1.

La aceptación por parte de la Repartición de las instalaciones correspondientes al campamento citado, no exime al Contratista de la obligación de ampliarlo o modificarlo de acuerdo con las necesidades reales de la obra durante su proceso de ejecución.

4 – FORMA DE PAGO:

La oferta deberá incluir un precio global por el ítem “Movilización de Obra”, el cual no deberá superar el 5% (cinco por ciento) del monto de la oferta, excluido dicho ítem (Movilización de Obra), que incluirá la compensación total por la mano de obra, herramientas, equipos, materiales, transporte e imprevistos necesarios para efectuar la movilización del equipo y personal a cargo del Contratista, construir sus campamentos, oficinas, suministro de local para Inspección y todos los trabajos e instalaciones necesarios para asegurar la correcta ejecución de la obra de conformidad con el Contrato.

El pago se fraccionará de la siguiente forma:

I.- Para cualquier tipo de obra: Un tercio se abonará solamente cuando el Contratista haya completado los campamentos de la Empresa y presente evidencia de contar a juicio exclusivo de la Inspección con suficiente personal residente en la obra para llevar a cabo la iniciación de la misma y haya cumplido además con el suministro de oficinas y equipos de laboratorio y topografía para la Inspección de la Obra y a satisfacción de ésta.

II.- Los dos tercios restantes: Un tercio se abonará cuando el Contratista disponga en obra de todo el equipo necesario para la ejecución del movimiento de suelos y obras de artes menores y /o infraestructura, en el caso de puentes.

El tercio restante, se abonará cuando el Contratista disponga en obra de todo el equipo que a juicio exclusivo de la Inspección resulte necesario para la ejecución de bases y calzada de rodamiento y/o superestructuras, en el caso de puentes y todo el equipo requerido e indispensable para finalizar la totalidad de los trabajos.



PAVIMENTACION DE CALLE MIGUEL DAVID
Entre calles Gdor. Parera y Salvador Caputto de la ciudad de Paraná

ESPECIFICACIONES TECNICAS GENERALES

PLIEGO DE ESPECIFICACIONES TÉCNICAS GENERALES DE LA D.N.V.
ESPECIFICACIÓN PARTICULARES

I.- El título **"A"** del **PLIEGO DE ESPECIFICACIONES TECNICAS GENERALES - EDICION 1.998** de la **D.N.V.** **"DEMOLICIONES VARIAS"** en su 3° párrafo queda anulado y reemplazado por el siguiente:

Los materiales provenientes de las demoliciones, que no se reutilicen en la obra, y que no sean reclamados como propiedad, por terceros, quedan de propiedad de la **Dirección Provincial de Vialidad**.

II.- El título **"G"** del **PLIEGO DE ESPECIFICACIONES TECNICAS GENERALES - EDICION 1.998** de la **D.N.V.** - **"COLOCACION DE LETREROS EN LA OBRA Y EN LOS VEHICULOS Y MAQUINAS DEL CONTRATISTA, SEÑALES DE SEGURIDAD"** queda anulado y reemplazado por la especificación correspondiente.

III.- La nómina y métodos de ensayo a utilizar para la ejecución del autocontrol quedan establecidas en las **"NORMAS DE ENSAYO DE LA D.N.V"**. –



PAVIMENTACION DE CALLE MIGUEL DAVID
Entre calles Gdor. Parera y Salvador Caputto de la ciudad de Paraná

EQUIPO MÍNIMO
ESPECIFICACIÓN PARTICULAR

Se detalla a continuación el equipo mínimo que deberá poseer el contratista, al momento de iniciar la obra, dicho equipo estará disponible al comenzar las distintas etapas de la obra de acuerdo al plan de trabajo aprobado.-

EQUIPO	POTENCIA	CANTIDAD
Excavadora	170 HP	1
Barredora sopladora	70 HP	1
Camión con acoplado volcador	200 HP	2
Camión motohormigonero	330 HP	2
Regla vibratoria de hormigón	10 HP	1
Camión volcador	140 HP	2
Cargador frontal	170 HP	1
Motocompresor con martillo	80 HP	1
Equipo regador de agua	140 HP	1
Motobomba	5 HP	1
Herramientas menores	--	s/necesidad
Motoniveladora	170 HP	1
Planta dosificadora hormigón	80 HP	1
Rastra de discos	--	1
Retroexcavadoras	115 HP	1
Rodillo Pata de cabra autopropulsado	110 HP	1
Rodillo Liso Vibratorio	150 HP	1
Topadora	200 HP	1
Tractor	100 HP	2
Pala de Arrastre	--	1
Aserradora de juntas de hormigón	70 HP	1
Compactador manual vibratorio	8 HP	2



PAVIMENTACION DE CALLE MIGUEL DAVID
Entre calles Gdor. Parera y Salvador Caputto de la ciudad de Paraná

INFORMACIÓN ADICIONAL PARA EL CONTRATISTA
ESPECIFICACIÓN PARTICULAR

I.- A continuación se detallan los materiales tenidos en cuenta para la elaboración del proyecto.-

Las fuentes de provisión indicadas en ésta información son solamente preventivas; el contratista podrá seleccionar otras fuentes, siendo el único responsable por las eventuales dificultades en la provisión, absorbiendo por su cuenta el mayor gasto que ocasionen los cambios derivados de la emergencia señalada.

II.- El contratista toma a su cargo los materiales proveniente de yacimientos locales, en cuanto a su calidad, ubicación, y cantidad prevista en las especificaciones y cómputos adjuntos, como así también los derechos de extracción, gastos de adquisición y las gestiones necesarias ante los propietarios de los mismos.

MATERIALES	PROCEDENCIA
SUELO COMÚN	De yacimiento a localizar por el contratista
SUELO CALCAREO NATURAL	De yacimiento a localizar por el contratista
CEMENTO PORTLAND NORMAL	Comercial
AGREGADOS PETREOS P/ HORMIGÓN	Comercial
ARENA GRUESA PARA HORMIGÓN	Comercial
ACERO ESPECIAL EN BARRAS	Comercial
CAÑOS DE HORMIGON ARMADO	Comercial



PAVIMENTACION DE CALLE MIGUEL DAVID
Entre calles Gdor. Parera y Salvador Caputto de la ciudad de Paraná

PROVISIÓN DE EQUIPOS INFORMATICOS

ESPECIFICACION PARTICULAR

La Contratista deberá proveer un (1) equipo de procesamiento electrónico de datos tipo PC para el uso exclusivo de la Supervisión de la Obra. Este equipo deberá entregarse a la fecha de la rúbrica del Acta de Replanteo de la Obra.

Constará de:

UN (1) computadora personal tipo PC-004 (Normas ETAP)

UNA (1) impresora Electrofotográfica (láser) tipo PR-017 (Normas ETAP)

UNA (1) impresora Color tipo PR-013 (Normas ETAP)

UN (1) UPS tipo UPS-001 (Normas ETAP)

UNA (1) cámara digital con zoom óptico 4x y zoom digital de 6x, conexión a puertos USB, salida TV, 128 Mb de memoria incorporada mínima, expansión de memoria MMC, o superior, con flash.

SOFTWARE

SISTEMA OPERATIVO ULTIMA VERSION (en castellano)

SOFTWARE DE ESCRITORIO TIPO OFFICE ULTIMA VERSIÓN FULL (en castellano).

ANTIVIRUS ULTIMA VERSION FULL (en castellano)

UNO (1) AUTOCAD: ULTIMA VERSION FULL

UNO (1) COREL DRAW ULTIMA VERSION FULL (en castellano)

Los programas se proveerán con sus licencias y en paquete cerrados.

Cada una de las partes componentes del equipo (hardware, software de aplicación etc.) deberán ser totalmente compatibles entre sí.

ESPECIFICACIONES TECNICAS:

Las normas ETAP (Estándares Tecnológicos para la Administración Pública Nacional), desarrollados por la Oficina Nacional de Tecnología Informática, con dependencia de la Subsecretaría de la Gestión Pública, constituye un conjunto de especificaciones estándares para la adquisición de equipamiento.

Las características particulares para cada tipo de equipamiento, se encuentra en el sitio de Internet <http://www.sgp.gov.ar/etap/index.html> y los equipos deberán responder con las normas vigentes al momento de la entrega.

DESCRIPCIÓN DEL EQUIPAMIENTOS Y ADICIONALES

PC-004 Computadora de Escritorio Avanzada para Aplicaciones de Diseño Gráfico /Desarrollo de Aplicaciones.

Adicionales

Memoria RAM: Mínimo 512 Mb

Disco rigido 80 Gb mínimo.

Controladora de Video: Mínimo 128 Mb, PCI o AGP

Unidad de DVD-RW norma ST-019

Placa de red 10/100

Mouse óptico

Monitor 17" LCD

PR-017 Impresora Electrofotográfica de mediano Volumen

Adicionales

Podrá ser Paralelo o USB

Segunda Bandeja de alimentación

PR-013 Impresora de Tinta Color (Doble Carta)

Adicionales



PAVIMENTACION DE CALLE MIGUEL DAVID
Entre calles Gdor. Parera y Salvador Caputto de la ciudad de Paraná

Podrá ser paralelo o USB
Imprime en Super B3/doble carta
Tres cartuchos negros y tres color
UPS-001 Unidad de Energía Interrumpida para Estaciones de Trabajo
Adicionales
Potencia de servicio: 600 VA mínimo.

PROVISION DE EQUIPOS ADICIONALES

La tendencia de la tecnología, indica que en poco tiempo los equipos de computación quedan obsoletos.

Para neutralizar este efecto y mantener el adecuado nivel de prestaciones en la obra, la contratista deberá asegurar la provisión del equipamiento adicional necesario actualizado, tomando como referencia los siguientes parámetros:

UNA (1) computadoras personales tipo PC-004 (Normas ETAP)
UNA (1) impresora Electrofotográfica (láser) tipo PR-017 (Normas ETAP)
UNA (1) impresora Color tipo PR-013 (Normas ETAP)
SISTEMA OPERATIVO ULTIMA VERSION (en castellano)
SOFTWARE DE ESCRITORIO TIPO OFFICE ULTIMA VERSIÓN FULL (en castellano).
ANTIVIRUS ULTIMA VERSION FULL (en castellano)
UNO (1) AUTOCAD: ULTIMA VERSION FULL
UNO (1) COREL DRAW ÚLTIMA VERSION FULL (en castellano)

Los programas se proveerán con sus licencias y en paquete cerrados.

Cada una de las partes componentes del equipo (hardware, software de aplicación etc.) deberán ser totalmente compatibles entre sí.

Descripción del equipamiento y adicionales

El equipamiento a entregar deberá cumplir con las normas ETAP vigentes en el momento y se respetarán los adicionales que serán actualizados a la tecnología del momento.

PROVISIÓN DE INSUMOS, EQUIPO TÉCNICO Y CAPACITACION DE LOS USUARIOS

El Contratista, durante todo el lapso de funcionamiento de la Supervisión de Obra hasta la fecha de la Recepción Definitiva inclusive, deberá proveer todos los elementos necesarios para el correcto funcionamiento del E.P.E.D. (soportes magnéticos, papel, formularios continuos, cintas y/o cartuchos para impresoras, etc.) y el mantenimiento preventivo del E.P.E.D. a través de un servicio técnico de probada eficiencia. El Contratista deberá proveer asimismo, hasta la fecha de la Recepción Definitiva inclusive, los servicios de un operador informático. El pago de los sueldos u honorarios del operador informático, todo el equipamiento descrito y/o todo otro gasto que resulte necesario para el cumplimiento de las obligaciones precedentemente detalladas, serán soportados íntegramente por el Contratista, no recibirán certificación por separado, debiendo incluirse en los gastos generales totales de la obra.

MULTA POR INCUMPLIMIENTO:

La falta de cumplimiento de estas disposiciones, aunque sea en forma parcial, dará lugar a la aplicación de una multa. El importe de la multa será el equivalente a 400 litros de gasoil, por día o jornada de trabajo en que no pueda contarse en obra con el equipamiento requerido, por causas imputables al Contratista.

CONDICIONES GENERALES:

A partir de la entrega de los equipos, estos pasarán a ser propiedad de la DIRECCION PROVINCIAL DE VIALIDAD.



PAVIMENTACION DE CALLE MIGUEL DAVID
Entre calles Gdor. Parera y Salvador Caputto de la ciudad de Paraná

PLANILLA PLUVIOMETRICA

ESPECIFICACION PARTICULAR

EL Contratista deberá solicitar a la DIRECCION GENERAL DE SERVICIO METEORÓLOGICO NACIONAL dependiente de la FUERZA AEREA ARGENTINA información referente a precipitaciones pluviales acaecidas (cantidades de lluvia caída y días de lluvia por mes) correspondiente a localidades situadas en zonas de influencia de las obras a ejecutar.

Dicha información que deberá comprender el lapso de cinco (5) años anteriores a la fecha del replanteo, será entregada a la Supervisión de Obras dentro de los sesenta (60) días inmediatos posteriores al replanteo.

Sin perjuicio de esta información, toda vez que la Contratista solicite ampliación del plazo contractual fundamentada en razones climáticas deberá agregar registros certificados por Organismo Oficial (Gendarmería Nacional, Ferrocarril, Policía, etc.) que avale las razones invocadas.



PAVIMENTACION DE CALLE MIGUEL DAVID
Entre calles Gdor. Parera y Salvador Caputto de la ciudad de Paraná

PERÍODO DE VEDA Y TEMPERATURA AMBIENTE

ESPECIFICACION PARTICULAR

El apartado D.I 1.2 del Pliego de Especificaciones Técnicas Generales – Edición 1998 – queda completado con lo siguiente:

“No se permitirá realizar riegos asfálticos cuando la temperatura sea inferior a 10 °C en caso de cementos asfálticos, de asfaltos diluidos de endurecimientos rápidos, emulsiones asfálticas, y asfaltos diluidos de endurecimiento medio o lento. La preparación y distribución de mezclas bituminosas con cementos asfálticos se suspenderá cuando la temperatura descienda a menos de 8 °C. Se permitirá esos trabajos en presencia de una temperatura 2 °C menor que esos límites, siempre que se halle en ascenso”.



PAVIMENTACION DE CALLE MIGUEL DAVID
Entre calles Gdor. Parera y Salvador Caputto de la ciudad de Paraná

LIMPIEZA Y PROFUNDIZACIÓN DE CAUCES Y CUNETAS
ESPECIFICACION PARTICULAR

1 Descripción:

El trabajo consiste en el desbarre de todas aquellas alcantarillas transversales que no sean reemplazadas, de la limpieza de su cauce (aguas arriba y aguas abajo) y de la profundización del mismo a fin de mejorar la sección de escurrimiento de dichos cauces, sin modificar su recorrido natural. La remoción de vegetación y suelo serán retirados y depositados en un sitio adecuado, de modo tal que cumplimente con las condiciones ambientales estipuladas, el lugar seleccionado deberá satisfacer también tales requisitos ambientales. El trabajo se ejecutara en el perfil longitudinal de los cauces de las obras de arte, en una distancia mínima de 150,00 m aguas arriba y aguas abajo del emplazamiento, en un ancho de 10,00 m y a una profundidad de 0,50 m; contemplando siempre una adecuada pendiente de escurrimiento.

El material sobrante de estas tareas podrá ser depositado como relleno en aquellos lugares donde así lo indique la Inspección, no permitiéndose el depósito dentro de la zona de camino.

2 Medición:

El trabajo descripto en el punto 1 será medido de manera global (GI) y contemplará a todas las alcantarillas y cunetas indicadas en planialtimetrías.

3 Forma de Pago:

Se pagará a precio unitario de contrato según el ítem: "Limpieza y profundización de cauces y cunetas" y será compensación total por las tareas necesarias para la correcta terminación del ítem, incluido el transporte de suelo y vegetación a los lugares indicados por el personal de Inspección de la obra.



PAVIMENTACION DE CALLE MIGUEL DAVID
Entre calles Gdor. Parera y Salvador Caputto de la ciudad de Paraná

CORTE DE VEGETACIÓN Y LIMPIEZA DEL TERRENO

ESPECIFICACIÓN PARTICULAR

La SECCIÓN B.I., de la D.N.V., “Desbosque, Destronque y Limpieza del Terreno” se modifica con lo siguiente:

B.I 1- DESCRIPCION:

Este trabajo comprende el corte de vegetación y limpieza del terreno dentro de los Límites de todas las superficies destinadas a la ejecución de desmontes, terraplenes, abovedamientos, cunetas, zanjas y préstamos para extracción de materiales. Se deja aclarado que el ancho fijado en los planos y cómputos es solamente indicativo, correspondiendo a la Supervisión la determinación de los anchos definitivos.

En las zonas donde los suelos sean fácilmente erosionables, estos trabajos deberán llevarse al ancho mínimo compatible con la construcción de la obra, a los efectos de mantener la mayor superficie posible con la cubierta vegetal existente, como medio de evitar ,la erosión. La instalación de campamentos y el movimiento de las máquinas durante la ejecución de los trabajos se deberán efectuar únicamente en las zonas en que lo autorice la Supervisión; de manera de evitar el deterioro en los lugares en que el suelo se halle cubierto por la vegetación natural.-

B.I 2- CONSTRUCCIÓN:

Antes de iniciar trabajo alguno de movimiento de suelos, los troncos, los árboles y arbustos que señale la Supervisión, se extraerán con sus raíces, hasta una profundidad mínima de 0,40 metros. Todo el producto del corte de vegetación y limpieza del terreno quedara de propiedad de la Dirección Provincial de Vialidad. El Contratista apilara dicho producto en los sitios que indique la Supervisión separando la parte utilizable del resto, que será acondicionado para su disposición conforme las disposiciones ambientales. La Dirección Provincial de Vialidad se reserva el derecho de otorgar el producto de dicho trabajo a los propietarios de los predios afectados por la traza del camino, sin que esto de lugar al Contratista a reclamaciones ni pedido de indemnización alguna. Los árboles y plantas existentes fuera de los límites de las excavaciones, terraplenes y abovedamientos a practicar, no podrán cortarse sin autorización u orden expresa de la Supervisión. Será por cuenta del Contratista el cuidado de los árboles y plantas que deban quedar en su sitio y tomará las providencias necesarias para su conservación. La remoción de árboles aislados o pequeños grupos de árboles existentes dentro de superficies que no presenten características de bosque continuo, no será considerada a los efectos de esta especificación, como “Corte de vegetación”; realizándose las tareas conforme a las disposiciones ambientales.- Se considerarán trabajos de “Limpieza de terreno” los que se ejecuten para remoción de plantas y arbustos no leñosos (pastos, yuyos, cañaverales, hierbas, malezas), y demás vegetación herbácea así también como para el emparejamiento de hormigueros de modo que el terreno quede limpio y libre de toda vegetación y su superficie sea apta para iniciar los demás trabajos. Toda excavación resultante de la remoción de arbustos, troncos, raíces y demás vegetación, será rellenada con material apto, el cual deberá apisonarse hasta obtener un grado de compactación no menor que la del terreno adyacente. Este trabajo no será necesario en las superficies que deban ser excavadas con posterioridad para la ejecución de desmontes, préstamos, zanjas etc.

B.I 2.8 - EQUIPO

El equipo usado para estos trabajos, deberá ser previamente aprobado por la Supervisión, la cual podrá exigir el cambio o retiro de los elementos que no resulten aceptables. Todos los elementos deben ser provistos en número suficiente para completar los trabajos en el plazo contractual, y ser detallados, al presentar la propuesta no pudiendo el Contratista proceder al retiro parcial o total del mismo, mientras los trabajos se encuentren en ejecución, salvo aquellos elementos para los cuales la Supervisión extienda autorización por escrito. Deben ser



PAVIMENTACION DE CALLE MIGUEL DAVID
Entre calles Gdor. Parera y Salvador Caputto de la ciudad de Paraná

conservados en buenas condiciones. Si se observaren deficiencias o mal funcionamiento de algunos elementos durante la ejecución de los trabajos, la Supervisión podrá ordenar su retiro o su reemplazo por otro de igual capacidad y en buenas condiciones de uso.

B.I 3 - MEDICIÓN

La superficie sometida a los trabajos que describe esta especificación, se medirá en hectáreas (Ha), computándose por las dimensiones reales de la superficie y no por su proyección horizontal.

B.I 4 - FORMA DE PAGO

Los trabajos indicados, se pagarán al precio unitario de contrato estipulado para el ítem “Corte de vegetación y limpieza del terreno”, dicho precio será, compensación por todos los trabajos ejecutados dentro de las superficies afectadas, de acuerdo con lo especificado y las disposiciones ambientales existentes.



PAVIMENTACION DE CALLE MIGUEL DAVID
Entre calles Gdor. Parera y Salvador Caputto de la ciudad de Paraná

EXTRACCIÓN DE ÁRBOLES

ESPECIFICACIÓN PARTICULAR

B.I 1 DESCRIPCIÓN:

Este trabajo comprende la extracción de árboles con sus respectivas raíces, troncos y demás malezas, y cuyo diámetro supere los 50 cm. En todo momento se procederá de acuerdo a lo indicado en el manual del "MEGA", clasificación del medio receptor, debiendo llevarse a cabo la tarea, en el ancho mínimo compatible con la construcción de la obra a ejecutarse, a efectos de mantener la mayor superficie posible con la cubierta vegetal existente.

B.I 2 CONSTRUCCIÓN:

Antes de iniciar movimiento de suelo alguno, el contratista deberá realizar el corte, extracción / remoción de los troncos, raíces y demás vegetación, correspondiente a los árboles indicados en planos, hasta una profundidad que garantice la ausencia total de vegetación. Luego procederá a rellenar con material apto dicha excavación, la cual deberá apisonarse hasta obtener un grado de compactación no menor a la del terreno adyacente.

B.I 3 – B.I 4 MEDICIÓN Y FORMA DE PAGO:

Los trabajos de extracción de árboles según lo descrito en B.I 1 y ejecutado según B.I.2, se medirán por unidad extraída (Nº) y se pagará al precio unitario de contrato fijado para el ítem "EXTRACCIÓN DE ÁRBOLES". Dicho precio será compensación total por todos los gastos necesarios para efectuar el trabajo, incluyendo las reparaciones, roturas así como la conservación de las instalaciones aledañas desde la ejecución del trabajo.



PAVIMENTACION DE CALLE MIGUEL DAVID
Entre calles Gdor. Parera y Salvador Caputto de la ciudad de Paraná

DEMOLICIÓN DE OBRAS VARIAS

ESPECIFICACIÓN PARTICULAR

GENERALIDADES:

El Contratista quedará obligado a ejecutar las demoliciones que se mencionan a continuación:

Alcantarillas de caños:

El Contratista tomará las precauciones necesarias con el objeto de preservar de todo daño y/o deterioro a los caños que la Supervisión considere recuperables, sobre todo en las tareas de traslado a depósito en la Zonal Paraná de la D.P.V. El Contratista demolerá los cabezales y el producto resultante de la demolición deberá depositarlo fuera de los límites de la Obra en un todo de acuerdo con lo que disponga al respecto la Supervisión y en el lugar indicado por la misma.

Badenes de H°A°:

Se deberá realizar la demolición de los badenes de hormigón armado cuya ubicación se indica en la planialtimetría correspondiente. Al producto resultante de la demolición, la empresa contratista deberá depositarlo fuera de los límites de la Obra en un todo de acuerdo con lo que disponga al respecto la Supervisión y en el lugar indicado por la misma.

Entrada vehicular de H°A°:

Se deberán realizar las demoliciones de todas aquellas entradas vehiculares particulares de hormigón armado y cuya ubicación se indican en las planialtimetrías correspondientes. Al producto resultante de dichas demoliciones, la empresa contratista deberá depositarlo fuera de los límites de la Obra en un todo de acuerdo con lo que disponga al respecto la Supervisión y en el lugar indicado por la misma.

Pavimento asfáltico:

Se deberá realizar la demolición del pavimento asfáltico que conforma la boquilla ubicada al final del tramo.

Al producto resultante de dicha demolición, la empresa contratista deberá depositarlo fuera de los límites de la obra en un todo de acuerdo con lo que disponga al respecto la Supervisión y en el lugar indicado por la misma.

Dicho producto deberá cumplir con todas las medidas medioambientales y toda tarea extra y necesaria para tal fin no recibirá pago alguno.



PAVIMENTACION DE CALLE MIGUEL DAVID
Entre calles Gdor. Parera y Salvador Caputto de la ciudad de Paraná

MEDICIONES Y FORMAS DE PAGO:

Las demoliciones indicadas se medirán y pagarán de la siguiente manera:

- a) Alcantarillas de caños (Nº)
- b) Badenes de H°A° (Nº)
- c) Entrada vehicular de H°A° (m2)
- d) Pavimento asfáltico (m2)

Todas estas demoliciones están indicadas en el ítem “Demolición de obras varias” y su precio es compensación total por las operaciones necesarias para la demolición, recuperación de los materiales, el transporte de los productos resultantes de las mismas al sitio indicado, la mano de obra, las herramientas, los equipos utilizados y toda otra tarea necesaria para la correcta terminación del ítem.



PAVIMENTACION DE CALLE MIGUEL DAVID
Entre calles Gdor. Parera y Salvador Caputto de la ciudad de Paraná

TRASLADOS
ESPECIFICACIÓN PARTICULAR

I - DESCRIPCIÓN:

Esta tarea consiste en la extracción, traslado y recolocación de elementos indicados en planos, para llevar adelante los trabajos previstos conforme lo indica la documentación.

La contratista tomará contacto con la prestataria del servicio afectado, para coordinar las acciones que sean necesarias para el correcto traslado de estos elementos, incluyendo trámites y pago de aranceles correspondientes.

Esta tarea será llevada a cabo por la contratista a su entera responsabilidad, tomando todas las precauciones que sean necesarias para evitar daños innecesarios a los materiales, a la obra y a terceros. Esta tarea no justificará motivo alguno por el retraso en los plazos previstos para la ejecución de la obra.

Durante los trabajos que comprenden esta especificación se deberán preservar todos los elementos a reubicar, debiendo la Contratista reponer todo material dañado durante estas operaciones.

Deberán ejecutarse las tareas en un todo de acuerdo a lo establecido en los planos del proyecto y lo ordenado por la Supervisión.

II - EJECUCIÓN DE LOS TRABAJOS:

- ***Apeadero ferroviario***

La contratista procederá a trasladar el apeadero ferroviario “Gdor. Parera” indicado en planos y cómputos, con los cuidados necesarios a fin de no dañar estos elementos constitutivos. La posición definitiva de los mismos estará en un todo de acuerdo a los lugares que designe la Supervisión.

- ***Carteles de gas***

La contratista procederá a trasladar los carteles de gas indicados en planos y cómputos, con los cuidados necesarios a fin de no dañar estos elementos. La posición definitiva de los mismos estará en un todo de acuerdo a los lugares que designe la Supervisión.

III - MEDICIÓN Y FORMA DE PAGO:

Se medirán por número (Nº) de elementos trasladados a su posición definitiva y se pagarán al precio de contrato para el ítem “TRASLADOS” según Sub ítem “a) Apeadero ferroviario” y Sub ítem b) “carteles de gas”.

El precio de contrato será compensación total por las tareas de retiro, transporte, provisión de materiales, colocación y toda otra operación o gasto necesario para dejar colocados los elementos en la forma especificada y en condiciones de ser aprobados por la Supervisión, como así también por los costos de conservación hasta la recepción definitiva.



PAVIMENTACION DE CALLE MIGUEL DAVID
Entre calles Gdor. Parera y Salvador Caputto de la ciudad de Paraná

TERRAPLÉN CON COMPACTACIÓN ESPECIAL

ESPECIFICACIÓN PARTICULAR

Sección B.III. de Pliego de Especificaciones Técnicas Generales

B.III. 1 DESCRIPCIÓN

Se ejecutará de acuerdo con lo especificado en la Sección B.III. del Pliego de Especificaciones Técnicas Generales, Edición 1998 de la D.N.V.: “Terraplenes”, con las siguientes modificaciones y ampliaciones:

B.III. 2 MATERIALES

B.III.2.1

El suelo empleado en la construcción de los terraplenes, no deberá contener ramas, troncos, matas de hierbas, raíces u otros materiales orgánicos.

Además deberá cumplir con la siguiente exigencia mínima de calidad:

C.B.R. mayor o igual a 3.

Cuando para la conformación de los terraplenes se disponga de suelos de distintas calidades, los 0.30m superiores de los mismos, deberán formarse con los mejores materiales seleccionados en base a lo ordenado por la Supervisión, toda tarea adicional que demande el cumplimiento de lo anterior no recibirá reconocimiento adicional alguno.

B.III. 5 – B.III. 6 MEDICION Y FORMA DE PAGO

Los terraplenes se medirán en metros cúbicos aplicando el método de la media de las áreas para determinar su volumen, y se pagará al precio unitario de contrato fijado para el ítem “Terraplenes” en el Sub Ítem correspondiente.

Para el Sub Ítem: a) “Terraplén con Compactación Especial” el precio establecido será compensación total por las operaciones necesarias para la limpieza del terreno; la construcción y conservación de los terraplenes y rellenos en la forma especificada en la Sección B.III- Terraplenes, incluyendo los trabajos de compactación de la base de asiento del terraplén, provisión de materiales aptos provenientes de yacimientos, de ser necesario en caso que el suelo disponible proveniente de desmontes y excavaciones no cumpla con las condiciones requeridas para este fin (la ubicación y derechos de explotación de los yacimientos estarán a cargo del Contratista); excavación, toda operación de selección en caso de ser necesaria, carga, transporte y descarga de los materiales que componen el terraplén, conformación, perfilado, compactación especial, el costo total del agua regada y por todo otro trabajo, equipo o material necesario para la correcta ejecución del ítem según lo especificado y no pagado en otro ítem del contrato. No se pagará ningún exceso de volumen de terraplén sobre el teóricamente calculado, aunque esté dentro de las tolerancias dadas en B.III.4.2.



PAVIMENTACION DE CALLE MIGUEL DAVID
Entre calles Gdor. Parera y Salvador Caputto de la ciudad de Paraná

TERRAPLENES SIN COMPACTACIÓN ESPECIAL
ESPECIFICACIÓN PARTICULAR

1.- DESCRIPCIÓN Y CONSTRUCCIÓN:

El trabajo consistirá en la ejecución de terraplenes con suelo natural debidamente compactado, para las zonas donde sea necesario elevar el terreno y provocar la aproximación a las alcantarillas laterales propuestas y tapones, como así también para relleno detrás de cordones; todos estos con su debida cobertura vegetal. Estos trabajos pueden ejecutarse con el excedente de suelo de la obra o con provisión de suelo de yacimiento, en caso de ser necesario.

El terraplén así descrito, será construido en capas de 0,20 m y deberá cumplir con las exigencias de compactación que será mayor o igual a 94% (noventa y cuatro por ciento) de la máxima densidad obtenida mediante el ensayo V.N.-E- 5-93 (AASHO T-99) y ninguna menor de 93% (noventa y tres por ciento). El tenor de humedad no podrá diferir en más de 2 (dos) puntos de la óptima de dicho ensayo. El espesor de control de densidades será de 0,20 metros.

2.- MEDICIÓN Y FORMA DE PAGO:

Los terraplenes se medirán en metros cúbicos (m³), aplicando el método de la media de las áreas para determinar su volumen, y se pagará al precio unitario de contrato fijado para el ítem "TERRAPLENES" en el sub ítem correspondiente:

Para el sub ítem b) "Terraplen sin Compactación Especial" dicho precio será compensación total por todos los gastos necesarios para efectuar el trabajo incluyendo los riegos de agua, provisión de equipo y materiales aptos, excavación, toda operación de selección en caso de ser necesaria, carga y descarga de los materiales que componen el terraplén, conformación, perfilado, así como la conservación desde el momento de habilitar el terraplén hasta la recepción definitiva de los trabajos.



PAVIMENTACION DE CALLE MIGUEL DAVID
Entre calles Gdor. Parera y Salvador Caputto de la ciudad de Paraná

EXCAVACION NO CLASIFICADA

ESPECIFICACIÓN PARTICULAR

Sección BII Excavaciones - DNV

2.1 DESCRIPCIÓN:

El ítem refiere al suelo excedente, producto de la diferencia entre el desmonte y el terraplén a ejecutarse en el tramo. Este material resultante será depositado fuera de la zona de camino en el lugar que indique para tal fin la Supervisión de la obra y en un todo de acuerdo con las especificaciones técnicas ambientales.

2.5 MEDICIÓN Y FORMA DE PAGO:

Los trabajos descriptos en 2.1 se medirán en metros cúbicos (m³), y se pagarán al precio unitario de contrato establecido para el ítem "Excavación no clasificada". Este precio será compensación total por todos los trabajos necesarios para la correcta terminación de las tareas, incluida la carga, transporte, descarga y disposición del material según indique la Supervisión en el lugar destinado.



PAVIMENTACION DE CALLE MIGUEL DAVID
Entre calles Gdor. Parera y Salvador Caputto de la ciudad de Paraná

PREPARACIÓN DE LA SUB RASANTE CON 2,5% DE CAL

ESPECIFICACION PARTICULAR

Se ejecutará de acuerdo con lo especificado en la Sección C.VII del Pliego de Especificaciones Técnicas Generales, edición 1998 de la D.N.V.

C.VII 1. DESCRIPCION

Este trabajo consiste en la ejecución del tratamiento de la subrasante de suelo natural con la incorporación de 2,5% de cal, en un espesor de 0.20 m y en el ancho establecido en los planos.

C.VII 2.4 MEZCLAS

Se complementa con lo siguiente:

La cantidad de cal a colocar será de 2,5 %, respecto a la densidad seca máxima del material solo, la cal a incorporar deberá contener un porcentaje mínimo de C.U.V. (Cal Útil Vial) de 75% (setenta y cinco por ciento), por lo cual en caso de que ésta no alcance el porcentaje de C.U.V. previsto, el contratista deberá aumentar el volumen de cal a incorporar hasta lograr dicho objetivo.

La mezcla del suelo con la cal será realizada con equipos adecuados para evitar pérdidas de cal y así lograr uniformidad y homogeneidad en todo el espesor de la capa.

C. VII 6 MEDICION

La capa será medida en m³ multiplicando la longitud del tramo aprobado por el espesor y el ancho previstos en planos y cómputos.

C.VII 7 FORMA DE PAGO

Se pagará al precio unitario de contrato en el ítem "Preparación de la Subrasante con 2,5% de cal" medido en la forma especificada y su precio será compensación total por todas las tareas necesarias para la correcta ejecución del ítem, incluida la provisión y transporte de todos los materiales que componen la capa, incluida la cal.



PAVIMENTACION DE CALLE MIGUEL DAVID
Entre calles Gdor. Parera y Salvador Caputto de la ciudad de Paraná

BASE CALCÁREA CEMENTADA
INCLUIDO PROVISIÓN Y TRANSPORTE DESDE YACIMIENTO
ESPECIFICACION PARTICULAR

1- Descripción:

El trabajo consiste en la construcción de una base de suelo calcáreo con el agregado de 4% de cemento y un espesor de acuerdo a lo que establece el proyecto.

2- Requerimientos:

El suelo calcáreo deberá cumplir con las siguientes especificaciones:

* Valor soporte simplificado N°1, a la densidad requerida: un mínimo de 60%

Límite plástico: máximo 8

Material que pasa criba cuadrada de 2": 100%

Material que pasa el tamiz N°4: 50% – 70%

Material que pasa el tamiz N°200: máximo 35%

* El suelo calcáreo se densificará hasta obtener el 100% de la densidad seca obtenida en el ensayo V. N. E 5 – 67 III a saber:

ENSAYO	Ø MOLDE mm	PESO PISON kg	ALT. CAÍDA cm	Nº DE CAPAS	Nº DE GOLPES
III	101,6	2,5	30,5	3	35

Se tendrán en cuenta las correcciones a efectuar, según el porcentaje del material retenido por la criba de 19 mm (3/4") en el ensayo o en la determinación de la densidad, según corresponda.

* Se verificará el perfil transversal cada 20 m, admitiéndose las siguientes tolerancias:

- # Diferencias de cotas entre bordes: no mayor de 1 cm
- # Exceso en la flecha: no mayor de 1 cm
- # Defecto en la flecha: ninguno
- # Lisura en la regla de 3 m: depresión máxima 5 mm
- # Defecto en el ancho: ninguno

La base de suelo calcáreo con el agregado de 4 % de cemento en lo que hace a las etapas del proceso constructivo, serán, en síntesis, las siguientes:

- * Escarificación de la calzada en profundidad y ancho previsto en el proyecto;
- * Compactación e la base de asiento;
- * Distribución del suelo calcáreo;
- * Agregado del cemento Portland;
- * Mezcla de cemento y suelo previamente pulverizado;
- * Adición del agua necesaria e incorporación a la mezcla;
- * Compactación de mezcla;
- * Perfilado de la calzada de acuerdo a las secciones transversales especificadas;
- * Curado de calzada.

La pulverización del material calcáreo puede llevarse a cabo con distintos implementos según sean las características del suelo, contenido de humedad del mismo, etc. El contenido de humedad del suelo tiene bastante importancia para la facilidad y rapidez de pulverización.-

Mezcla en seco del suelo y cemento al 4%



PAVIMENTACION DE CALLE MIGUEL DAVID Entre calles Gdor. Parera y Salvador Caputto de la ciudad de Paraná

Después del control de granulometría del suelo pulverizado, se determinará su peso específico aparente para así definir con exactitud el volumen de suelo necesario para obtener espesores y anchos de calzada de suelo-cemento con la densidad preestablecida, de acuerdo a los ensayos previamente realizados.

Luego de la distribución del cemento (en general, se colocan las bolsas a distancias tales para que sea posible su incorporación al suelo en las cantidades especificadas) sobre el suelo se procede a la mezcla de ambos. Esta operación puede realizarse con equipos tales como: rastras de dientes flexibles, rastras de discos, motoniveladoras, etc., pudiendo, incluso, complementarse entre sí los mismos.

Desde que se incorpora el cemento en un tenor del 4% (cuatro por ciento) deberán completarse las tareas de: distribución, compactación y perfilado final en un lapso máximo de 4 horas.

El trabajo se considerará finalizado cuando se haya logrado una mezcla uniforme y una superficie bien perfilada.

Incorporación del agua a la mezcla: La cantidad de agua a incorporar surge de la diferencia entre el contenido de humedad del suelo natural pulverizado menos las pérdidas por el mezclado con el cemento y evaporación y el contenido de humedad requerido para la mezcla suelo-cemento compactada.

Son convenientes los riegos con distribuidores a presión. Efectuado el riego se uniforma la humedad por el empleo de rastras a discos o equipo similar. Luego, con una motoniveladora, se forman 1 ó 2 caballetes sobre las banquetas.

Compactación y perfilado: Para la compactación se empleará el rodillo pata de cabra hasta que las salientes del mismo no penetren más de 3 ó 4 cm. Luego, se aplicará la acción alternada de rodillo neumático múltiple y perfilado con motoniveladora. Para el perfilado final se utilizará el rodillo tándem.

Curado de la calzada de suelo-cemento: Es importante esta tarea porque evita pérdidas de humedad de la superficie durante el período de hidratación, generalmente, 7 días. Se realizará con un riego de sellado con asfalto diluido o con agua, y, además, deberá ser como mínimo 3 (tres) veces por día durante el mencionado lapso.

3 - Ensayos de mezclas:

La mezcla será compactada hasta alcanzar una densidad de 100% de la máxima obtenida mediante el ensayo según Norma V.N. N° V AASHO - T- 180 y un Valor Soporte mayor de 80%, ensayo realizado s/ norma V.N. Método Dinámico Simplificado N° 1.

En el caso de no lograrse el valor soporte requerido, se llevará el proceso de compactación a un porcentaje mayor para obtener la exigencia especificada.

La humedad no podrá diferir en +/- 2 (dos) puntos de la óptima del ensayo antes mencionado.

4 - Medición:

La base de suelo calcáreo con el agregado de 4% de cemento se medirá en metros cúbicos (m³) de material colocado en su posición definitiva y surgirá de multiplicar el ancho por la longitud real y el espesor establecido.

5 - Forma de pago:

La construcción de la base de suelo calcáreo con el agregado de 4% de cemento, medida en la forma especificada en el apartado 4.-, se pagará por (m³) metros cúbicos terminando al precio unitario de contrato establecido para el ítem "Base calcárea cementada, incluido provisión y transporte desde yacimiento". Este precio será compensación total por: los derechos de explotación del yacimiento de suelo calcáreo; extracción, carga, transporte y descarga en obra del mismo; provisión de cemento Portland en obra: mezclado, agregado de agua necesaria para la mezcla, compactación, perfilado y conservación en perfectas condiciones de la base hasta la ejecución de la próxima etapa del paquete estructural.



PAVIMENTACION DE CALLE MIGUEL DAVID
Entre calles Gdor. Parera y Salvador Caputto de la ciudad de Paraná

PAVIMENTO DE HORMIGÓN
ESPECIFICACIÓN PARTICULAR

Se ejecutará de acuerdo con lo especificado en la Sección A.I del Pliego de Especificaciones Técnicas Generales, Edición 1998, de la Dirección Nacional de Vialidad: “Construcción de la Calzada de Hormigón de Cemento Pórtland”, con las siguientes ampliaciones y modificaciones:

- I. Se reemplazan los puntos A.I 3.2.1.2. c) y A.I 3.2.2.2. c) por el siguiente de igual denominación:
c) Sustancias reactivas

El agregado a emplear no deberá contener sustancias que puedan reaccionar desfavorablemente con los álcalis del cemento, en cantidades suficientes como para provocar una expansión excesiva del hormigón.

Todo agregado que de acuerdo con la experiencia recogida en obras realizadas, o al ser sometido a los ensayos establecidos al respecto en el Reglamento CIRSOC 201 y sus actualizaciones, sea calificado como potencialmente reactivo, sólo podrá ser empleado si se utiliza un cemento Portland que cumpla con los requisitos establecidos en la Tabla 6 – Requisitos específicos de cementos resistentes a la reacción álcali-agregado (RRAA) de la Norma IRAM 50001.

- II. Se reemplaza el punto A.I 3.2.3 Cemento Pórtland por el siguiente de igual denominación:

A.I 3.2.3 Cemento Portland

Para la ejecución del pavimento de hormigón sólo podrán utilizarse cementos del tipo Pórtland, que cumplan los requisitos de calidad contenidos en la Norma IRAM 50000, y que cumplan con los requisitos mecánicos establecidos para la categoría CP 40.

Cuando se requieran las propiedades adicionales que califican a su tipo se recurrirá, según corresponda, a cementos que cumplan con la Norma IRAM 50001.

- III. Se complementa el punto A.I 3.3 Materiales para juntas con lo siguiente:

Para el sellado de las juntas se utilizará Relleno de caucho de siliconas de bajo módulo.

IV. Se reemplaza el punto A.I 3.3.6 Relleno de caucho de siliconas de bajo modulo, por el siguiente de igual denominación:

A.I 3.3.6 Relleno de caucho de siliconas de bajo modulo

El material deberá cumplir con la norma ASTM D 5893 – 96, con excepción del punto 6.9.1 Elongación de rotura, que para este caso deberá ser mayor de 1200%.

Las caras de la junta deberán tener su superficie limpia, libre de polvo o partículas sueltas.

Se utilizarán imprimadores de acuerdo con los requerimientos del fabricante del sellador.

La aplicación tendrá lugar colocando un cordón sostén de material compresible, constituido por un cilindro de espuma de polietileno de celda cerrada u otro material compatible con el caucho de silicona, que cumpla la misma función. Su diámetro será como mínimo un 25% mayor que el ancho de la junta.

La relación entre el espesor mínimo del sellado y el ancho del sellado estará comprendida entre 0,5 y 1,0, estando el espesor comprendido entre 6,5 mm. Y 12,7 mm.

No se permitirá la aplicación de material endurecido o vulcanizado.

La parte superior del sellador deberá quedar de 3 a 5 mm. por debajo del borde superior de la junta, para evitar el contacto con el neumático.

En el caso de que los bordes de la junta se encuentren dañados por astillamientos u otra causa, se repararán mediante el empleo de mortero a base de resina epoxi y arena fina.



PAVIMENTACION DE CALLE MIGUEL DAVID
Entre calles Gdor. Parera y Salvador Caputto de la ciudad de Paraná

V. Se complementa el punto A.I 6 CARACTERÍSTICAS Y CALIDAD DEL HORMIGÓN con lo siguiente:

La relación agua/cemento máxima, en peso, deberá ser de 0,50.

El asentamiento de la mezcla, medido según Norma IRAM 1536, deberá estar comprendido entre 2 y 4 cm.

Como control del hormigón elaborado, cada 1500 m³. se determinará su Módulo de Rotura a la Flexión, según Norma IRAM 1547, el que deberá cumplir con lo establecido en A.I.4

VI. Se complementa el punto A.I.7 EQUIPOS, MAQUINAS Y HERRAMIENTAS con lo siguiente:

La pavimentadora deberá ser de encofrado deslizante, que abarque todo el ancho de la calzada en una sola pasada, con cuatro orugas, insertor automático de pasadores y barras de unión, fratás automático (autofloat) y dispositivo para texturizar la calzada; se deberá contar con un puente autopropulsado, que se desplace inmediatamente detrás del equipo pavimentador, que aplique el riego de curado, a presión constante, con un número suficiente de picos pulverizadores de modo de formar una membrana continua y homogénea.

La planta elaboradora de hormigón tendrá una capacidad de producción acorde al rendimiento de la pavimentadora.

El equipo mínimo para el aserrado de juntas estará compuesto por cuatro aserradoras.

VII. Se modifica el punto A.I 8.4.2 Tipos y construcción de juntas en el sentido de que se anula el Plano Tipo J-7324, el cual es reemplazado por el plano especial que integra la documentación del presente proyecto.

VIII. Se modifica el punto A.I 8.4.2 c) JUNTAS TRANSVERSALES DE CONTRACCION Y LONGITUDINALES en el sentido de que:

El ancho de aserrado primario en ningún caso excederá los 5 mm.

La distancia máxima entre juntas transversales será de 4,00 m., y entre juntas longitudinales será de 3,20 m.

IX. Se complementa el punto A.I 8.4.3 a) PASADORES DE ACERO con lo siguiente:

Los pasadores se colocarán con una separación máxima de 30 cm., tendrán un diámetro de 25 mm. y una longitud de 45 cm. en las juntas de contracción y de 55 cm. en las juntas de dilatación.

X. Se complementa el punto A.I 8.4.3 BARRAS DE UNION Y ARMADURA con lo siguiente:

Las barras de unión se colocarán con una separación máxima de 50 cm., tendrán un diámetro de 10 mm. y una longitud de 65 cm.

No se considera la colocación de armadura distribuida.

XI. Se modifica el punto A.I 8.4.4.2 Métodos de curado, en el sentido de que:

El Contratista deberá utilizar el método c) Película impermeable.

El producto a utilizar será un compuesto líquido en base a resina, que cumpla con la Norma IRAM 1675 (compuestos tipo B), el que será aplicado a razón de 200 a 300 g/m².

XII. El Título A.I.9.3 "Irregularidades superficiales de la calzada", queda anulado y reemplazado por lo siguiente:

Colocando una regla recta de 3 metros paralela o normal al eje del camino, no se aceptarán luces mayores de 4 milímetros entre el pavimento y el borde inferior de la regla. En las juntas, la diferencia entre las cotas de ambos bordes no será mayor de 2 milímetros. Los lugares donde no se cumplan estas exigencias deberán ser corregidos por cuenta del Contratista.

La Supervisión en su solo juicio podrá exigir la mejora del equipo de pavimentación y/o su reemplazo parcial o total si no logran alcanzarse las siguientes exigencias de regularidad superficial:



PAVIMENTACION DE CALLE MIGUEL DAVID
Entre calles Gdor. Parera y Salvador Caputto de la ciudad de Paraná

Una vez terminada la calzada, se determinará la rugosidad longitudinal en tramos de 300 m, que deberá ser menor de 1.800 mm/km medida con rugosímetro tipo B.P.R.

Estas mediciones se efectuarán por trocha.

En los tramos donde no se cumpla con las exigencias de rugosidad B.P.R., se aplicará el siguiente descuento (D) sobre la superficie del tramo (A):

$$D = \frac{Ro - 1.800 \text{ mm/km}}{1.800 \text{ mm/km}} \times 0,4 \times A$$

donde Ro: rugosidad B.P.R. de cada tramo de 300 m, en mm/km
cuando Ro excede de 2.900 mm/km corresponderá el rechazo del tramo.

XIII. MEDICIÓN Y FORMA DE PAGO:

Se medirá por metro cuadrado (m²) de superficie de calzada ejecutada.

Se pagará al precio unitario de contrato establecido para el ítem "PAVIMENTO de Hormigón". Este precio será compensación total por el perfeccionamiento de la superficie de asiento de la calzada, obtención, carga, transporte, descarga y acopio de todos los materiales intervinientes en la calzada.

El precio unitario de la calzada incluirá además, el aserrado y tomado de juntas, materiales para juntas, aceros, agua para mezclado y curado, moldes, mano de obra, equipos herramientas y todas las operaciones necesarias para completar los trabajos de la forma prevista en esta especificación.



PAVIMENTACION DE CALLE MIGUEL DAVID
Entre calles Gdor. Parera y Salvador Caputto de la ciudad de Paraná

HORMIGONES PARA OBRAS DE ARTE
ESPECIFICACIÓN PARTICULAR

1.- GENERALIDADES:

Todos los trabajos, a menos que se establezca específicamente lo contrario, serán realizados de conformidad con lo que especifica el Reglamento CIRSOC 201 y Anexos, en lo que sea de aplicación a esta Obra.

El Contratista en caso de resultar adjudicatario, en el momento de firmar el contrato deberá presentar los planos y la información detallada referente a la planta de elaboración, los equipos y procedimientos constructivos y en particular a los siguientes: procesamiento, manejo, almacenamiento y dosificación de los materiales del hormigón; así como amasado, transporte, encofrado, colocación y curado de la mezcla.

Sin perjuicio de ello el Contratista deberá solicitar a la Dirección la aprobación de los equipos y métodos mencionados y ésta se reserva el derecho de rechazarlos y/o exigir su modificación cuando lo considere necesario para el cumplimiento de esta especificación.

El Contratista tendrá la responsabilidad total de producir hormigón de las características y propiedades especificadas.- Antes del inicio de las operaciones de producción del hormigón y ejecución de las estructuras, el constructor deberá demostrar mediante resultados de ensayos que, con la dosificación, los materiales y los métodos propuestos, pueden obtenerse hormigones colocables en las estructuras de la calidad especificada.

Las operaciones de transporte, colocación, compactación, terminación, protección y curado del hormigón se realizarán en forma tal que una vez retirados los encofrados y sus elementos de sostén se obtengan estructuras compactas, de aspecto y texturas uniformes, resistentes, impermeables, seguras y durables en un todo de acuerdo con las necesidades del tipo de estructura y con los requisitos especificados en el Reglamento CIRSOC 201 y Anexos.

2.- CLASIFICACION DE LOS HORMIGONES POR SU RESISTENCIA MECANICA

2.1.- Resistencia Característica del Hormigón:

Desde el punto de vista mecánico, la calidad del hormigón de una determinada clase o tipo, estará definida por el valor de su resistencia característica de rotura a la compresión σ'_{bk} correspondiente a la edad de 28 días. Cuando se autorice el empleo de cemento de alta resistencia inicial, la resistencia característica se calculará en base a resultados de ensayos realizados a la edad de 7 (siete) días.

Para la determinación de la resistencia característica del hormigón se emplearán probetas cilíndricas de 15cm. de diámetro y 30cm de altura moldeadas y curadas de acuerdo a lo establecido en la Norma Iram Nº 1524, las que se ensayarán a la rotura, según lo establecido en la Norma Iram Nº 1546.

Los hormigones de Obra se clasifican en función de sus resistencias características según la tabla siguiente:

Hº Grupo	Hº clase	Resistencia Característica σ'_{bk} a 28 días (kg/cm²)	Resistencia media mínima de c/ serie de 3 ensayos consecutivos.	Aplicación
<i>HI</i>	<i>H4</i>	40	70	<i>Hº simple Únicamente Hº simple y Hº Armado</i>
	<i>H8</i>	80	120	
	<i>H13</i>	130	175	
	<i>H17</i>	170	215	
<i>HII</i>	<i>H21</i>	210	260	<i>Hº simple Hº Armado Hº Pretensado</i>
	<i>H30</i>	300	350	
	<i>H38</i>	380	430	
	<i>H47</i>	470	520	



PAVIMENTACION DE CALLE MIGUEL DAVID
Entre calles Gdor. Parera y Salvador Caputto de la ciudad de Paraná

3.- ENSAYOS DE CONTROL

La Dirección ensayará los materiales componentes del hormigón así como el propio hormigón elaborado y el acero para armaduras.- El Contratista deberá proveer la mano de obra y los demás elementos necesarios para obtener, preparar, conservar y transportar las muestras representativas a ensayar.

Serán a cargo del Contratista, el suministro de materiales necesarios para realizar los ensayos, la ejecución de los mismos y el costo de transporte de las muestras desde el comienzo de la obra hasta la recepción definitiva.

Como una indicación de la cantidad de ensayos que serán realizados, se establece el siguiente programa tentativo:

Los siguientes ensayos serán generalmente hechos como se indican, pero podrán ser hechos a intervalos más frecuentes si la Dirección lo considera necesario, para un control seguro y adecuado:

Asentamiento de hormigón fresco en planta

Contenido de humedad del agregado fino y grueso al comenzar el hormigonado diario.

Los siguientes ensayos por cada tipo de mezcla, serán realizados generalmente por cada colada o por cada turno de trabajo, pero podrán ser hechos a intervalos más frecuentes si la Dirección lo considera necesario, para un control seguro y adecuado:

Peso unitario del hormigón fresco.

Ensayos de granulometrías de las arenas y de los agregados gruesos.

Se moldearán a pie de obra cuatro probetas para ensayos de rotura por compresión cada 20 m3 de hormigón, o cada 15 pastones o fracción menor colocada cada día de trabajo, las que serán curadas en condiciones lo más aproximadamente posible a las de las estructuras, pero podrán ser hechas a intervalos más frecuentes si la Dirección lo considera necesario para un control seguro y adecuado.

Los ensayos mencionados en a) y b) y el moldeo de las probetas indicadas en c) se realizarán en el Laboratorio de la obra.

El Contratista deberá proveer los materiales, energía, moldes y mano de obra necesarios para ellos.

Los ensayos de resistencia del hormigón se realizarán en el Laboratorio central de la D.P.V., en Paraná, siendo por cuenta del Contratista el transporte de las muestras.

4.- MATERIALES:

4.1.-Cementos:

Cemento Portland: el cemento que se utilice en las obras será cemento Pórtland artificial normal de marca aprobada por O.S.N. y deberá cumplir con las condiciones siguientes al ser ensayado según los métodos que se indican en cada caso:

REQUISITOS	METODO DE ENSAYO
Requisitos Químicos	
Cloruros Cl. máx. 0,10%	IRAM 1504.-
Oxido de Magnesio (Mg. O) máx.5,0%	IRAM 1504.-
Anhídrido Sulfúrico (SO3) máx. 3,5%	IRAM 1504.-
Pérdida por calcinación máx. 3,0%	IRAM 1504.-
Residuo insoluble máx. 1,5 %	IRAM 1504.-
Sulfuro como S máx. 0,10%	IRAM 1655.-
Requisitos Físicos.	
Material retenido S/ Tamiz IRAM 0,074mm. (ASTM Nº200) máx.%.....15	IRAM 1621.-
Superficie específica (por permeabilidad al Aire Blaine) cm2/g.	IRAM 1623 .-
Promedio de las partidas entregadas en un Mes mín.....3000	

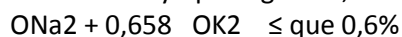


PAVIMENTACION DE CALLE MIGUEL DAVID
Entre calles Gdor. Parera y Salvador Caputto de la ciudad de Paraná

Determinación individual correspondiente a una partida de cemento.....2700

Expansión en autoclave máx. 0,8%		IRAM 1620 .-
Tiempo de fraguado:		
Inicial mín. (minutos)	45	IRAM 1619
Final máx. (horas)	10	
Resistencia a la flexión:		
7 días (kg/cm2) mín.	35	IRAM 1622
28 días (kg/cm2) mín.	55	
Resistencia a la compresión:		
7 días (kg/cm2) mín.	170	IRAM 1622
28 días (kg/cm2) mín.	300	
Falso fraguado:		
Penetración final mín.	50%	Esquema IRAM 1615

Quando el análisis petrográfico de los agregados (IRAM 1649) determine la presencia de minerales potencialmente reactivos y siempre que no existan resultados de ensayos de reactividad por el método de la barra de mortero (IRAM 1637) sobre los mismos agregados y antecedentes de obras en servicio que invaliden la calificación resultante del ensayo petrográfico, el cemento a utilizar en obra deberá cumplir el siguiente requisito:



En el caso de aguas o suelos que contengan sulfatos, se tendrá en cuenta:

Si el contenido de sulfatos solubles (expresado en ión sulfato SO₄-), en muestras de suelos, está comprendido entre el 0,1 % y el 0,2 % o entre 150 y 1000 partes por millón en muestras de agua, se emplearán cementos cuyo contenido de aluminato tricálcico (AC3) calculado mediante la expresión:

$$\%AC_3 = (2,65 \% \text{ AL}_2 \text{ O}_3) - (1,69\% \text{ Fe}_2 \text{ O}_3) \text{ sea menor del } 8 \%$$

Si los contenidos de sulfatos (SO₄-) fuesen mayores de 0,2 % ó 1000 partes por millón se usarán cementos cuyo contenido de aluminio tricálcico (AC3) sean menores del 5 %.

El Contratista cotizará el precio unitario del cemento a utilizar en obra teniendo en cuenta solamente las especificaciones indicadas en este artículo, 1er. Párrafo.

El cemento se transportará y almacenará de tal manera que mantenga las propiedades especificadas. Los recipientes de cemento, silos y galpones para cemento estarán a cubierto de las inclemencias del tiempo y agua.

Los pisos de los galpones para cemento será lisos y estarán por lo menos a 50cm. sobre el nivel; del terreno subyacente.

El Contratista someterá sus propuestas a la Dirección para el transporte del cemento y para el almacenamiento del mismo en el obrador o en tránsito desde la fábrica al obrador.

Las bolsas de cemento de diferentes tipos serán fácilmente identificables por medio de distintos colores u otros medios, las que se almacenarán separadamente.

Los silos de cemento serán del tipo de auto descarga y generalmente una partida de cemento será descargada completamente del silo antes que la siguiente partida ingrese al mismo. El Contratista puede cargar en el silo una partida de cemento sobre otra partida diferente, pero si sucediera que una muestra de cemento de un silo, no satisface las exigencias especificadas, la Dirección puede rechazar todo el cemento existente en el silo para su uso en la Obra.



PAVIMENTACION DE CALLE MIGUEL DAVID
Entre calles Gdor. Parera y Salvador Caputto de la ciudad de Paraná

El Contratista almacenará en el emplazamiento la cantidad suficiente de cemento para que las Obras no sean demoradas y por lo menos la cantidad suficiente para un mes de trabajo normal. Al disponer la forma de almacenamiento el Contratista tendrá en cuenta todos los factores que puedan causar demoras en la provisión de cemento, tales como capacidad del fabricante, almacenamiento en la fábrica, tiempo de transporte entre la fábrica y el obrador, vacaciones, condiciones climáticas, paralización de servicios.

4.2.- Agua para Hormigón

El Contratista deberá suministrar, instalar, operar y mantener un sistema satisfactorio de suministro de agua para lavado de agregados, preparación y curado de hormigones. El agua empleada en el lavado de agregados y en la preparación y curado de hormigones responderá a las presentes especificaciones:

Será limpia y estará libre de cantidades perjudiciales de aceite, ácidos, álcalis, azúcares y materia orgánica. Su PH estará comprendido entre 5,5 y 8, el residuo sólido a 100° C no superará 5g. por litro, el contenido de sulfatos expresado en SO₄, será como máximo 0,5g, por litro; y el contenido de cloruros expresados en CL- no será mayor de 0,65g. por litro. Tampoco se admitirá que las impurezas del agua causen una variación del tiempo de fraguado superior al 25%, ni una reducción de la resistencia a la compresión a los 7 y 28 días mayor del 5%, en comparación con los valores obtenidos utilizando agua destilada en ambos casos. El agua que se utilice deberá ser aprobada por la Dirección, podrá exigir que sea ensayada de acuerdo con las normas IRAM 1601.- Si en cualquier momento se constatará que una reserva de agua no cumple con las presentes especificaciones, se impondrá su retiro de la Obra.

4.3.- Agregados

4.3.1.- Generalidades

Los agregados finos y gruesos provendrán de yacimientos aceptados por la Dirección, pudiendo el Contratista utilizar depósitos granulares naturales u obtenidos mediante trituración de roca sana proveniente de canteras. La aceptación de un yacimiento por parte de la Dirección no implica la aprobación de todos los materiales que de él se extraigan.

4.3.2.- Calidad de los agregados:

El término "agregado fino" o "arena" será usado para designar el agregado para hormigones constituido por partículas de origen natural y de dimensiones menores o iguales a 5mm.- Podrá estar constituido por arenas naturales o mezcla de arenas naturales y otras provenientes de la trituración de rocas. Cuando se utilicen arenas de trituración, las dimensiones de sus gránulos deberán ser tales que el 95% pase a través del tamiz IRAM 4,8mm. (Nº 4) y quede retenido en el tamiz IRAM590µ (Nº 30). La arena cuando es entregada a las pilas de almacenamiento en la central de hormigonado, tanto proveniente de depósitos naturales como producida por la trituración de basalto sólido y denso, deberá consistir en partículas duras, densas y de buena cubicidad o con formas redondeadas, y deberán estar libres de cantidades perjudiciales de polvo, grumos arcillosos, partículas blandas o escamosas, esquistos, álcalis, material orgánico, marga, mica calcedonia y otras sustancias inconvenientes.

El máximo porcentaje de material perjudicial en la arena natural o triturada, cuando es entregada a las pilas de almacenamiento, no deberá exceder los siguientes valores:

Porcentaje por peso:

Material que pasa la malla tamiz IRAM 74µ (Nº200)	3
Arcilla esquistosa	1
Terrones de arcilla	1
Total de otras sustancias perjudiciales, como sales solubles, mica, partículas Friables o cubiertas por partículas perjudiciales.	2
Total de todas las sustancias perjudiciales	5



PAVIMENTACION DE CALLE MIGUEL DAVID Entre calles Gdor. Parera y Salvador Caputto de la ciudad de Paraná

La arena que tenga un peso específico (determinado en estado saturado y con la superficie seca según IRAM) menor de 2,60 kg/dm³ podrá ser rechazada.

Si en el ensayo de durabilidad realizado según IRAM 1525 luego de 5 ciclos de inmersión en sulfato de sodio, la arena tuviera una pérdida en peso superior al 10%, la misma podrá ser rechazada.

El agregado fino no contendrá cantidades perjudiciales de sustancias orgánicas. Si al ser sometido al ensayo colorimétrico según Norma IRAM produce un color más oscuro que el color patrón, el árido fino será rechazado, excepto el caso en que al ser sometido a un ensayo de resistencia comparativa de morteros, arroje una resistencia media de rotura a compresión, a las edades de 7 y 28 días, no inferior al 95% de la que desarrolle un mortero patrón, tendrá las mismas proporciones que el que contiene el árido en estudio y será preparado con el mismo cemento y una proporción de la misma muestra de árido fino, previamente sometida al lavado en una solución de hidróxido de sodio en el agua al tres (3) por ciento. Después del lavado la porción de árido fino será sometida a un completo enjuague en agua, teniendo especial cuidado de que durante esta operación, y también en la anterior, no se pierdan finos.

El tratamiento a que se somete la mencionada porción de la muestra de arena debe ser suficiente como para conseguir que, una vez realizado, si se la somete nuevamente al ensayo colorimétrico, produzca un color más claro que el color patrón.

El término “agregado grueso” será usado para designar el agregado del hormigón con granulometría comprendida entre 5mm. y 51mm., o de cualquier tamaño o gama de tamaños dentro de tales límites. El agregado grueso deberá ser obtenido por trituración de basalto sólido y denso y/o por canto rodado obtenido de canteras aprobadas.

El agregado grueso deberá consistir en fragmentos de roca aproximadamente equidimensionales, densos, durables, estables y exentos de partículas o películas adheridas. Los porcentajes de las sustancias nocivas en cualquier tamaño de agregado grueso, enviado a las pilas de almacenamiento, no deberán exceder los siguientes valores:

Porcentaje por peso:	
Material que pasa la malla tamiz IRAM 74μ (Nº 200)	1
Pizarra	1
Grumos de arcilla	0,25
Otras impurezas como roca descompuesta, brechas, Arcilla calcedonia y pedernal.	1
Total de otras sustancias perjudiciales como sales	
Solubles, mica, partículas cubiertas por películas superficiales	1

La suma de los porcentajes de todas las sustancias nocivas de cualquier tamaño, verificado en las pilas de almacenamiento, no deberá exceder 3% expresado en peso.

Si el ensayo de durabilidad realizado según IRAM 1525, luego de 5 ciclos de inmersión en sulfato de sodio, el agregado grueso tuviera una pérdida en peso superior al 12%, el mismo será rechazado.

El agregado grueso ensayado en la máquina Los Ángeles de acuerdo con IRAM 1532 podrá ser rechazado si la pérdida, después de 500 revoluciones, excede el 40% expresado en peso.

La forma de las partículas en el agregado fino y en el agregado grueso deberá ser generalmente esférica o cúbica.

4.4.- Agregado fino:

El agregado fino a enviar a las tolvas dosificadoras deberá cumplir con las siguientes exigencias:



PAVIMENTACION DE CALLE MIGUEL DAVID
Entre calles Gdor. Parera y Salvador Caputto de la ciudad de Paraná

Designación tamiz IRAM	Límites permitidos en peso	
	Mínimo	Máximo
Pasa		
9,5mm.(3/8")	100	100
4,8mm.(Nº4)	95	100
2,4mm.(Nº8)	80	100
1,2mm.(Nº16)	50	85
590µ (Nº30)	25	60
297 µ (Nº50)	10	30
149 µ (Nº 100)	5	10

Además de los límites de la graduación, el agregado fino entregado a la hormigonera deberá tener un módulo de finura, determinado dividiendo por cien la suma de los porcentajes acumulados de los materiales retenidos en las mallas Tamices IRAM: 4,8mm, 2,4mm, 1,2mm, 590µ, 297µ, 149µ, no menor 2,25 ni mayor de 2,85.

La granulometría del agregado fino deberá también ser controlada de tal forma que los módulos de finura de por lo menos cuatro de cinco muestras consecutivas de agregado fino a utilizar no deberá diferir en más de 0,20 del módulo de finura de la granulometría básica seleccionada por el Contratista y aprobada por la Dirección.

A opción del Contratista, el agregado fino puede ser separado en dos o más tamaños o clasificación, pero la granulometría de los tamaños separados será controlada de tal manera que ellos pueden ser combinados durante todo el plazo de obra, en las proporciones fijas establecidas dentro de los citados primeros 30 días de colocación del hormigón. Cuando se utilicen dos o más agregados finos, cada uno de ellos será separado e ingresará a la hormigonera también por separado.

4.5.- Agregado Grueso:

La granulometría del agregado grueso enviado a las tolvas dosificadoras, se encuadrará dentro de grupos de tamaños separados de acuerdo con los siguientes requerimientos:

Tamaño Nominal (mm)	Porcentajes en peso, acumulados, que pasan por los tamices IRAM de mallas cuadradas							
	65mm	51mm	38mm	25mm	19mm	12,7mm	9,5mm	4,8mm
51 a 4,8	100	95- 100	---	35-70	---	10-30	----	0-5
30 a 4,8	---	100	95-100	---	35-70	----	10-30	0-5
25 a 4,8	----	----	100	95-100	----	25-60	----	0-10
19 a 4,8	----	----	----	100	90-100	----	20-55	0-10
12,7 a 4,8	---	----	----	----	100	90-100	40-70	0-15
51 a 25	100	90-100	35 -70	0 -15	----	0-5	----	----
35 a 19	----	100	90 -100	20-55	0 -15	----	0-5	----



PAVIMENTACION DE CALLE MIGUEL DAVID

Entre calles Gdor. Parera y Salvador Caputto de la ciudad de Paraná

En el caso de los tamaños nominales 51 a 4,8mm, y 30 a 4,8mm. el árido grueso se constituirá por una mezcla de dos fracciones de áridos que se almacenaran y medirán separadamente. La mezcla cumplirá los requisitos granulométricos correspondientes al tamaño nominal 51 a 4,8mm, las fracciones serán 51 a 25mm y 25 a 4,8mm. Para el tamaño nominal 38 a 4,8mm, las fracciones serán 38 a 19mm y 19 a 4,8mm.

4.6.- Almacenamiento de Agregados.

Los agregados deberán ser almacenados en fracciones de tamaños aprobados, adyacentes a la central de hormigonado y en forma tal que se asegure la no inclusión de materiales extraños en el hormigón.-Reservas adecuadas de agregados deberán ser mantenidas en el emplazamiento en todo momento para permitir la colocación continua y la terminación de toda colada que fuera comenzada.

El agregado fino deberá permanecer en depósito de drenaje libre hasta que un contenido estable y uniforme de humedad sea alcanzado y entonces pueda ser usado.

4.7.- Aditivos:

La Dirección aprobará los mismos y ensayará los aditivos usando los materiales propuestos para la obra. Cada aditivo será ensayado en las proporciones que indique su fabricante para obtener los resultados buscados. Los aditivos serán utilizados en la obra, en las mismas proporciones empleadas en dichos ensayos para lograr los efectos buscados.

Aditivos retardadores de fraguado y reductores del contenido de agua (plastificante) podrán ser usados a opción del Contratista, pero sujetos en cada caso a la aprobación de la Dirección. El agente a utilizar deberá cumplir las normas IRAM respectivas; será suministrado en una solución acuosa y añadido al hormigón como parte del agua de amasado de la mezcla.

5.- ENCOFRADOS:

5.1.- Generalidades:

El Contratista tendrá la total responsabilidad por el diseño, construcción y mantenimiento de todas las estructuras temporarias que requiera la Obra.- Estas serán proyectadas para soportar con seguridad todas las cargas móviles y fijas aplicadas a los encofrados durante todas las etapas de construcción, servicio y remoción.

Antes de comenzar la construcción de las estructuras temporarias, el Contratista deberá presentar a la Supervisión, para su aprobación, los planos correspondientes, incluyendo detalles sobre materiales, cargas de diseño y esfuerzos en la estructura.- El Contratista deberá construir las estructuras temporarias respetando los planos conforme hayan sido aprobados.

5.2.- Materiales:

Todos los materiales empleados para la construcción de encofrados serán de resistencia y calidad adecuados a sus propósitos y deberán contar con la aprobación de la Supervisión.

5.3.- Diseño y montaje de encofrados:

Se deberán diseñar los moldes de forma que permitan depositar el H° lo más directamente posible en su posición final y realizar la Supervisión, comprobación y limpieza de los encofrados y armadura sin demora.- El Contratista deberá disponer de aberturas temporarias cuando ellas se requieran para estos propósitos, las que serán cuidadosamente ajustadas y trabadas para que se respeten estrictamente las líneas y pendientes indicadas en los planos.-No se dejarán separadores de madera en los moldes. Todo metal que se deje embutido en el H° quedará a 4cm. como mínimo de la superficie terminada.- El número y ubicación de ataduras, tensores y bulones deberá ser el adecuado para asegurar que los encofrados ajusten firmemente contra el H° colocado y permanezcan así durante las operaciones de hormigonado subsiguiente.



PAVIMENTACION DE CALLE MIGUEL DAVID
Entre calles Gdor. Parera y Salvador Caputto de la ciudad de Paraná

El Contratista será responsable por el montaje y mantenimiento de los moldes dentro de las tolerancias especificadas en el Reglamento CIRSOC 201- Art.12.2 y se asegurará que la totalidad de las superficies del H° terminado queden dentro de aquellos límites. Se deberán limpiar todas las superficies de los moldes en forma cuidadosa antes de se armado y lubricarlas con aceite mineral que no manche.- Todo aceite en exceso será quitado de los moldes antes que la colocación del H°. Debiendo evitarse que las armaduras de acero se ensucien con aceite. Inmediatamente antes del hormigonado el Contratista inspeccionará todos los moldes para asegurarse que estén adecuadamente ubicados, firmemente asegurados, limpios, estancos, con superficies apropiadamente tratadas y libres de aceite sobrante y de otros materiales extraños. No se colocará H° hasta que el encofrado haya sido verificado por la Supervisión.

5.4.- Remoción de encofrados:

Las cimbras y encofrados que se quitarán una vez verificado que la resistencia media del H° de la estructura determinada mediante ensayo de probetas, moldeadas, estacionadas y curadas, ha alcanzado el 75% de la resistencia característica especificada, o bien el doble de la resistencia necesaria para resistir las máximas tensiones que aparecerán en la estructura en el momento de la remoción. De las dos alternativas indicadas, prevalecerá la que requiera una mayor resistencia del H°.

5.4.1.- Plazos mínimos de remoción de encofrados y elementos de sostén:

Los plazos mínimos estimativos de orientación que deberán observarse son los siguientes:

-Encofrados laterales de vigas, muros, columnas	3 días.
-Encofrados de losas, dejando puntales de seguridad	14 días.
-Fondo de vigas y cimbras de arcos, dejando puntales de seguridad	14 días.
-Remoción de puntales de seguridad y otros elementos de sostén en vigas, pórticos y losas de grandes luces.	21 días.

En casos especiales o cuando se emplean cementos cuya velocidad de desarrollo de resistencia, sea menor que la de los cementos normales, los plazos serán adecuadamente aumentados a juicio de la Supervisión.

Cuando se empleen cementos de alta resistencia inicial, o si se emplearan aditivos aceleradores de resistencia de características y calidad conocidas y aprobadas, que permitan obtener resistencia del mismo orden que las que se obtienen con los mencionados cementos, los plazos mínimos establecidos podrán ser adecuadamente reducidos a juicio del Inspector siempre que se mantengan las condiciones de seguridad de las estructuras.

Con el objeto de reducir las flechas y deformaciones debidas al efecto de la fluencia lenta y dela contracción por secado del hormigón, los puntales y demás elementos de sostén permanecen colocados, o se los volverá a colocar, inmediatamente después de realizada la remoción de encofrados.

Los puntales, apoyos y demás elementos de sostén permanecerán colocados durante el mayor tiempo posible, particularmente en el caso de aquellos elementos estructurales que inmediatamente después de desencofrados se encuentren sometidos a la mayor parte de las cargas de cálculo o que sean desencofrados a corta edad.

En todos los casos, aun cuando cuente con la aprobación de la Supervisión, el Contratista será responsable de que haya transcurrido el tiempo suficiente para que el hormigón tenga la resistencia adecuada antes de quitar las estructuras temporarias o el encofrado. Cualquier daño causado en la superficie terminada del hormigón por la remoción de los encofrados u otra causa, deberá ser reparado a satisfacción de la Dirección.



PAVIMENTACION DE CALLE MIGUEL DAVID
Entre calles Gdor. Parera y Salvador Caputto de la ciudad de Paraná

6.- MEDICION Y FORMA DE PAGO:

La medición de los ítems correspondientes a cada clase de hormigón se efectuará sobre el volumen neto total del hormigón en metros cúbicos colocado, computándose las estructuras aceptadas por la Supervisión, con las dimensiones indicadas en los planos del proyecto y las modificaciones autorizadas por la Supervisión.

El pago de estos ítems será compensación total por la provisión de mano de obra, equipos, encofrados y la realización de todos los trabajos necesarios para la provisión de materiales para encofrados y apuntalamientos, agregados, cemento Pórtland, aditivos y agua de mezclado y la elaboración, transporte, colocación, compactación y curado del hormigón.



PAVIMENTACION DE CALLE MIGUEL DAVID
Entre calles Gdor. Parera y Salvador Caputto de la ciudad de Paraná

HORMIGONES - EQUIVALENCIAS

ESPECIFICACIÓN PARTICULAR

Cuando en los planos u otra documentación del contrato se haga referencia a los Hormigones Clase A, B, C, D, E y F, serán ejecutados como los Hormigones que se especifican en el CIRSOC – 201, utilizando para ello la tabla de equivalencia que se cita en este apartado.

CLASES DE RESISTENCIA DEL HORMIGON

Hormigón Clase s/ CIRSOC	Resistencia característica a la edad de 28 días f_{ck} (Kg/cm ²)	Resistencia media de $c/$ serie de 4 ensayos consecutivos f_{cm} (Kg/cm ²)	Cantidad mínima de cemento (Kg/m ³)	Hormigón Clase según D.P.V.
H-4	40	70	200	F
H-8	80	120	250	E
H-13	130	175	320	D
H-17	170	215	340	C
H-21	210	260		B
H-25	250	300		A
H-30	300	350		



PAVIMENTACION DE CALLE MIGUEL DAVID
Entre calles Gdor. Parera y Salvador Caputto de la ciudad de Paraná

ACERO EN BARRAS DE ALTA RESISTENCIA DOBLADO Y COLOCADO

ESPECIFICACIÓN PARTICULAR

1.- Generalidades:

El trabajo a realizar de acuerdo a esta especificación comprenderá el suministro de toda la mano de obra, materiales y equipos, y la ejecución de todos los trabajos necesarios para el suministro e instalación de las armaduras de acero en la Obra, conforme lo indicado en los planos, como lo ordene la Supervisión y de acuerdo a esta especificación.

Será de aplicación las Normas IRAM para aceros estructurales.

La Dirección entregara al Contratista los planos constructivos donde se indicara la armadura necesaria. A partir de aquellos el Contratista preparara todos los croquis de ubicación, detalles de las barras y planillas de doblado de barra, los que serán facilitados a la Supervisión.

El diseño de armaduras y las tareas de cortado, doblado, limpieza, colocación y afirmado en posición de las armaduras de acero se harán de acuerdo a las especificaciones del CIRSOC, a menos que aquí se especifique otra cosa o se indique de otro modo los planos. El número de empalmes será el mínimo posible y los empalmes de barras paralelas estarán desfasados entre sí.

2.- Materiales:

Los aceros para armaduras deberán cumplir con las disposiciones contenidas en el CIRSOC y las Normas IRAM 528 Y 671 en todo lo que no se oponga a las presentes especificaciones. Las dimensiones y conformación superficial de las barras serán indicadas en las Normas IRAM citadas. Los aceros deberán poseer características de calidad iguales o mayores que las indicadas en el cuadro siguiente:

Tipo de acero	AL – 2200	ADN 4200	ADM 4200
Elaboración	Laminado en caliente s/tratamiento	Dureza natural	Dureza mecánica
Conformación superficial	Lisa	Nervadura	Nervadura
Designación abreviada	I	III DN	III DM
Limite de flex. Caract. Kg/cm2	2200	4200	4200
Resist. A Trac. Caract. Kg/cm2	3400	5000	5000
Alargamiento rotura caract.	18	12	10

3.- Manejo y almacenamiento:

El acero será almacenado, fuera del contacto suelo, en lotes separados de acuerdo a su calidad, diámetro, longitud y procedencia, de forma que resulte fácilmente accesible para se retiro e Supervisión. El acero que ha sido cortado y doblado de acuerdo a las planillas de armadura será marcado con el número correspondiente de la planilla. Antes de ser colocado, el acero, deberá procederse a la limpieza cuidadosa quitándose la grasa, pintura y otros recubrimientos de cualquier especie que puedan reducir la adherencia.



PAVIMENTACION DE CALLE MIGUEL DAVID
Entre calles Gdor. Parera y Salvador Caputto de la ciudad de Paraná

4.- Preparación y colocación:

El Contratista cortara y doblara el acero de acuerdo a la planilla de armaduras aprobado por la Dirección. El corte será efectuado con cizalla o sierra. No se permitirá realizar soldadura en las armaduras de refuerzo, sin aprobación escrita de la Supervisión.

Se colocaran las barras con precisión y aseguradas en posición de modo que no resulten desplazadas durante el vaciado del hormigón. El Contratista podrá usar para soportar las armaduras, apoyos, ganchos espaciadores metálicos y cualquier otro tipo de soporte metálico satisfactorio. Mediante autorización de la Supervisión podrán usarse separadores prefabricados de hormigón.

Los empalmes de barras se realizarán exclusivamente por yuxtaposición.

5.- Forma de medición y Pago:

La armadura de acero se medirá en toneladas (Tn), computándose por la longitud y diámetro de las barras indicadas en los planos de proyecto y/o planillas complementarias de los mismos y el peso nominal por metro establecido en las normas de fabricación que sean aplicables.

El ítem así computado se pagará al precio unitario de contrato en el ítem "ACEROS" en el sub ítem correspondiente y será compensación total por: Provisión del material, fletes para el punto de destino, acopio, operaciones de carga, descarga y transporte al pie de obra y todas las operaciones necesarias para la colocación definitiva de las armaduras en los encofrados tales como planillado, corte, doblado, limpieza, atado, soporte de armaduras y ensayos y será aplicable a cualquier diámetro y tamaño de barra.

No se medirá ni abonará el acero utilizado en los solapes de los empalmes por yuxtaposición ni se computaran el peso de las ataduras, los desperdicios de acero por corte, ni el alambre de atar, ni el acero usado para soporte o ligamento en la colocación de hormigón.



PAVIMENTACION DE CALLE MIGUEL DAVID
Entre calles Gdor. Parera y Salvador Caputto de la ciudad de Paraná

MALLA METÁLICA SOLDADA

ESPECIFICACIÓN PARTICULAR

1- DESCRIPCIÓN:

La colocación de las mallas metálicas soldadas, se ejecutará en los lugares indicados en la documentación en un todo de acuerdo con el plano respectivo y con estas especificaciones.

2- MATERIALES:

Las mallas metálicas soldadas son estructuras planas formadas por barras de acero dispuestas en forma ortogonal y electrosoldadas en todos los puntos de encuentros. Estos productos son fabricados bajo norma IRAM- IAS U500-06.

El acero utilizado es laminado y conformado en frío. Posee una tensión de fluencia característica de 500 MPa, conforme con la norma IRAM- IAS U500-26, designación ATR 500.

3- MEDICIÓN Y FORMA DE PAGO:

El ítem definido en la presente cláusula se medirá en Toneladas (Tn) y se pagará al precio unitario de contrato en el ítem "ACEROS" en el sub ítem correspondiente, que comprende la provisión y colocación de todos los materiales, mano de obra, equipo, herramientas y toda otra operación necesaria para dejar terminada la tarea especificada.



PAVIMENTACION DE CALLE MIGUEL DAVID
Entre calles Gdor. Parera y Salvador Caputto de la ciudad de Paraná

CAÑOS DE HORMIGÓN ARMADO

ESPECIFICACIÓN PARTICULAR

SECCION L. VIII DEL PLIEGO DE ESPECIFICACIONES TÉCNICAS GENERALES D.N.V.

Se reemplaza el párrafo 1 por lo siguiente:

Los conductos de caños de H^º, indicados en planimetrías, se construirán de acuerdo al plano N^º 8446/3 de la D.P.V.

MEDICION Y FORMA DE PAGO:

Se medirá por metro lineal (m) de caño colocado y se pagará al precio unitario de contrato establecido para el Ítem "Caños de H^ºA^º". Los precios serán compensación total por la provisión y colocación de los caños y la ejecución de todos los trabajos necesarios para la correcta terminación de las tareas.



PAVIMENTACION DE CALLE MIGUEL DAVID
Entre calles Gdor. Parera y Salvador Caputto de la ciudad de Paraná

REJAS METÁLICAS
ESPECIFICACIÓN PARTICULAR

1- DESCRIPCION:

*La presente especificación se refiere a la provisión y colocación de la Reja de Hierro realizada de acuerdo al **Plano Tipo N° 8037-2** y será colocada en las alcantarillas tipo cajón de hormigón armado ubicadas en progresivas 384 y 580, respectivamente.*

2- CARACTERISTICAS:

El acero laminado utilizado para la construcción de las Rejas deberá llenar las exigencias consignadas en la especificación de la D.N.V. correspondiente.

3- MEDICION:

*La reja de acero colocada en la posición definitiva, según Planialtimetrías, se medirá por **METROS LINEALES (m)** de rejas colocadas.*

4- FORMA DE PAGO:

El precio unitario estipulado para éste Ítem comprende la provisión de los materiales, su transporte, operaciones de carga, descarga, colocación de la estructura, provisión de anclajes de acero, soldaduras y todo otro trabajo necesario para la correcta ejecución del Ítem.



PAVIMENTACION DE CALLE MIGUEL DAVID
Entre calles Gdor. Parera y Salvador Caputto de la ciudad de Paraná

CONDUCTOS DE HORMIGÓN ARMADO

ESPECIFICACIÓN PARTICULAR

1. - Descripción:

Los trabajos a realizar según esta especificación consisten en la ejecución de los conductos de hormigón armado, según lo indicado en plano de detalle N°16, planialtimetrías y cómputo métrico.

2. - Medición y Pago:

Se medirá por metro lineal (m) de conductos terminados, y se pagará al Precio Unitario de Contrato establecido para el ítem "Conductos de HºAº" y será compensación total por las tareas de excavación, carga, transporte y descarga del suelo excedente en el lugar indicado por la Supervisión, provisión y colocación de hormigón, mallas metálicas, encofrados, ejecución de juntas y toda otra operación necesaria para la correcta terminación del ítem.



PAVIMENTACION DE CALLE MIGUEL DAVID
Entre calles Gdor. Parera y Salvador Caputto de la ciudad de Paraná

SUMIDEROS
ESPECIFICACIÓN PARTICULAR

1. - Descripción:

Los trabajos a realizar según esta especificación consisten en la ejecución de los sumideros, según lo indicado en plano de detalle N°17, planialtimetrías y cómputo métrico. Estos sumideros constarán de dos partes, la primera cuenta con una estructura de F°F° y conformada por una ventana lateral y rejas horizontales; la segunda por una cámara de H°A° donde apoya la estructura antes mencionada y además recibe a las cañerías y conductos de desagüe.

2. - Medición y Pago:

Se medirán por número (N°) de sumideros terminados, y se pagarán al Precio Unitario de Contrato establecido para el ítem "Sumideros" y será compensación total por las tareas de excavación, carga, transporte y descarga del suelo excedente en el lugar indicado por la Supervisión, provisión y colocación de hormigón, mallas metálicas, encofrados, ejecución de juntas y toda otra operación necesaria para la correcta terminación del ítem.



PAVIMENTACION DE CALLE MIGUEL DAVID
Entre calles Gdor. Parera y Salvador Caputto de la ciudad de Paraná

CÁMARAS DE INSPECCIÓN

ESPECIFICACIÓN PARTICULAR

1. - Descripción:

Los trabajos a realizar según esta especificación consisten en la ejecución de las cámaras de inspección, según lo indicado en plano de detalle N°18, planialtimetrías y cómputo métrico. Estas cámaras serán construidas de H°A° con tapa de ingreso superior y escalera tipo marinera. Su función, además de permitir el acceso para inspección, es permitir los cambios de dirección de las cañerías y conductos de desagüe. La distancia máxima medida entre cámaras será de 60 metros.

2. - Medición y Pago:

Se medirán por número (N°) de cámaras terminadas, y se pagarán al Precio Unitario de Contrato establecido para el ítem "Cámaras de inspección" y será compensación total por las tareas de excavación, carga, transporte y descarga del suelo excedente en el lugar indicado por la Supervisión, provisión y colocación de hormigón, mallas metálicas, encofrados, ejecución de juntas y toda otra operación necesaria para la correcta terminación del ítem.



PAVIMENTACION DE CALLE MIGUEL DAVID
Entre calles Gdor. Parera y Salvador Caputto de la ciudad de Paraná

BADEN RECTO DE Hº Aº

ESPECIFICACION PARTICULAR

1. DESCRIPCION:

Este trabajo consiste en la construcción de un badén de hormigón de 0,20m de espesor, en el lugar indicado en la planialtimetría y de acuerdo al detalle correspondiente.

Se utilizará Hº Tipo "A".

El badén de hormigón se ejecutará, según figura en los Cómputos, de acuerdo al siguiente plano:

Badén recto de Hº Aº; a ejecutar en calle lateral S/ Plano de Detalle (Plano Nº 19)

2. MEDICION Y FORMA DE PAGO:

Se medirá por unidad (Nº) y se pagará al precio unitario de contrato establecido para el ítem "Badén recto de HºAº", siendo su precio compensación total por las tareas necesarias para la correcta terminación del ítem incluida la provisión de materiales, la excavación, el transporte de los materiales, etc.



PAVIMENTACION DE CALLE MIGUEL DAVID
Entre calles Gdor. Parera y Salvador Caputto de la ciudad de Paraná

CANAL A CIELO ABIERTO DE HºAº

ESPECIFICACIÓN PARTICULAR

1. - Descripción:

Los trabajos a realizar según esta especificación consisten en la ejecución del canal a cielo abierto de hormigón armado, ubicado paralelamente a las vías del ferrocarril, según lo indicado en plano de detalle N°24, planialtimetrías y cómputo métrico.

2. - Medición y Pago:

Se medirá por metro lineal (m) de canal de HºAº terminado, y se pagará al Precio Unitario de Contrato establecido para el ítem "Canal de HºAº a cielo abierto" y será compensación total por las tareas de excavación, carga, transporte y descarga del suelo excedente en el lugar indicado por la Supervisión, provisión y colocación de hormigón, mallas metálicas, encofrados, ejecución de juntas y toda otra operación necesaria para la correcta terminación del ítem.



PAVIMENTACION DE CALLE MIGUEL DAVID
Entre calles Gdor. Parera y Salvador Caputto de la ciudad de Paraná

ESCALERA DISIPADORA DE ENERGÍA DE HºAº

ESPECIFICACIÓN PARTICULAR

1. - Descripción:

Los trabajos a realizar según esta especificación consisten en la ejecución de la escalera disipadora de hormigón armado al final del canal a cielo abierto, para sortear la diferencia de altura entre el terraplén del ferrocarril y el cauce donde descargará finalmente, según lo indicado en plano de detalle N°25, planialtimetrías y cómputo métrico.

2. - Medición y Pago:

Se medirá por metro lineal (m) de escalera de HºAº terminada, y se pagará al Precio Unitario de Contrato establecido para el ítem “Escalera disipadora de energía de HºAº” y será compensación total por las tareas de excavación, carga, transporte y descarga del suelo excedente en el lugar indicado por la Supervisión, provisión y colocación de hormigón, mallas metálicas y toda otra operación necesaria para la correcta terminación del ítem.



PAVIMENTACION DE CALLE MIGUEL DAVID
Entre calles Gdor. Parera y Salvador Caputto de la ciudad de Paraná

DESAGÜE DE HORMIGÓN ARMADO

ESPECIFICACIÓN PARTICULAR

1. - Descripción:

Los trabajos a realizar según esta especificación consisten en la ejecución de los desagües de hormigón desde el cordón cuneta de hormigón hacia la cuneta natural, según lo indicado en plano de detalle N° 20, planialtimetrías y cómputo métrico.

2. - Medición y Pago:

Se medirá por N° de desagües terminados, y se pagará al Precio Unitario de Contrato establecido para el ítem “Desagüe de Hº Aº” y será compensación total por las tareas de excavación, provisión y colocación de hormigón, malla metálica, ejecución de juntas y toda otra operación necesaria para la correcta terminación del ítem.



PAVIMENTACION DE CALLE MIGUEL DAVID
Entre calles Gdor. Parera y Salvador Caputto de la ciudad de Paraná

BARANDA METALICA CINCADA

ESPECIFICACIÓN PARTICULAR

F.I 1-DESCRIPCION:

Este ítem consiste en la provisión y colocación de baranda metálica cincada prevista en el proyecto, constituida con postes metálicos cincados y defensas metálicas flexibles cincadas con alas terminales en un todo de acuerdo con los detalles correspondientes a la baranda metálica de defensa insertos en el plano N° 6470 y estas especificaciones.

F.I 2-MATERIAL:

POSTES: Serán metálicos de acero ST-37 cincados PNU 152mm.

Toda otra disposición responderá estrictamente a lo especificado en “BARANDA METALICA CINCADA PARA DEFENSA” (Sección F-I del Pliego de D.N.V.).

F.I 7-MEDICION

Para la medición rige lo especificado en la Sección F.I del Pliego de la D.N.V.

F.I 8-FORMA DE PAGO:

Se pagará de acuerdo a lo establecido en la Sección F.I del Pliego de la D.N.V. en el Ítem “BARANDA METÁLICA CINCADA”.



PAVIMENTACION DE CALLE MIGUEL DAVID
Entre calles Gdor. Parera y Salvador Caputto de la ciudad de Paraná

SEMAFORIZACIÓN PARA PASO NIVEL
Para semáforos precaucionales y soportes para semáforos

ESPECIFICACIÓN TÉCNICA PARTICULAR

Las presentes especificaciones generales de cada elemento son básicas y mínimas y se deberán respetar para el o los tipos de semáforos a emplearse.

Semáforos precaucionales

Serán semáforos de dos cuerpos colocados en forma horizontal, uno respecto del otro. Se utilizan los semáforos vehiculares en la sección 300 mm. de color amarillo, que destellarán en forma alternada.

Las lentes serán de vidrio o policarbonato de colores amarillo ó amarillo-rojo cuando se trate de dos secciones.

Lámpara para semáforos: Serán del tipo incandescente, de 70 watt, especiales para el uso de semáforos, y recomendada por el fabricante para tal fin, aptas para tensión de servicio de hasta 240 volt, con una vida útil no menor a las 8000 horas. Se adjuntaran folletos informativos de características técnicas.

NOTA: se podrán emplear también lámparas de LED del tipo empleadas para semaforización, también en color amarillo, las cuales deberán garantizar las mismas o superiores condiciones de funcionamiento y visibilidad que las convencionales y todos los elementos deberán estar certificados por IRAM.

Soporte para semáforos:

Son los elementos destinados a mantener los semáforos en posición vinculados con las columnas. Serán de fundición de aluminio o inyectado de dimensiones que se asegure una adecuada resistencia. Estarán pintados de color negro brillante, preferentemente horneado, con bulonería cincada, tuercas y arandelas. Dispondrán cuando corresponda de conductos interiores para el pasaje de conductores a los semáforos, los soportes se definen para cada caso en particular según la posición de los semáforos.

A los efectos de establecer condiciones mínimas de resistencia mecánica, esto es rotura, se dan a continuación los siguientes pesos mínimos, para soportes construidos en aluminio fundido:

- Soporte lateral simple: 2,3 Kgr.
- Soporte lateral doble: 3,4 Kgr.
- Soporte lengüeta: 3,1 Kgr. (incluye la lengüeta y la abrazadera).

Equipos destelladores para semáforos precaucionales.

Se trata de proveer un dispositivo destinado a producir destello o señal titilante de semáforos precaucionales.

Equipo destellador ciclo intermitente:

El encendido se da en forma intermitente, que para el caso de semáforos de dos secciones encenderán ambas simultáneamente.

La señal intermitente se producirá mediante una plaqueta electrónica, enchufable e intercambiable con capacidad de trabajo en forma permanente, de por lo menos 500 watt.

El equipo dispondrá en su interior de una llave de corte y un porta fusible con fusible de capacidad adecuada o de un interruptor termomagnético bipolar de 6 Amper mínimo, convenientemente dispuestos en un bastidor de chapa. La plaqueta se enchufara en una base dispuesta para tal fin y todo el conjunto estará dentro de una caja blindada, cableado y listo para funcionar.



PAVIMENTACION DE CALLE MIGUEL DAVID

Entre calles Gdor. Parera y Salvador Caputto de la ciudad de Paraná

La plaqueta destelladora será totalmente electrónica y deberá contar con la fuente de alimentación y de varistor para limitar la tensión a picos de hasta 250 volt, para protección, y también filtro de radio frecuencia. El encendido de las lámparas deberá hacerse en el cruce por cero tensión por intermedio de un optotriacs con detector de cruce por cero tensión incorporado de manera de alargar la vida útil de las lámparas y evitar ruidos de radio frecuencia en la zona donde se encuentre. La llave electrónica que comandará las lámparas será un TRIACs no menor a 16 Amper de capacidad por 800 volt, de modo de asegurar una larga vida para el equipo. El TRIACs contará con un disipador de calor de dimensiones apropiadas de acuerdo a la carga total del equipo.

La conexión de salida a los semáforos, como así también la alimentación de energía, se hará mediante borneras con contactos de bronce debidamente identificados con serigrafía o calco.

La fuente de alimentación de energía del equipo y de las lámparas será de 220 V.C.A. y 50 Hz debiendo tener capacidad de funcionamiento entre + 5% y - 15% de ese voltaje nominal.

Los equipos destelladores se entregaran con instrucciones para su correcto conexionado y con una garantía mínima de un año.

La caja o gabinete donde se alojará el equipo estará construida en chapa de acero de espesor no menos de 1.65 mm, con una puerta soportada por 2 bisagras donde se dispondrá la cerradura tipo YALE de igual combinación para todos y con un juego de llaves.

El cierre de la puerta contra la caja se hará mediante un burlete de goma sintética para asegurar hermeticidad contra el ingreso de agua y polvo. La pintura será preferentemente horneada en color gris, previo tratamiento fosfatizado y antioxido. Se admitirá usar como material para las cajas chapa de aluminio de espesor no menor a 2 mm. o bien de fundición de aluminio, en todos los casos con cerradura tipo YALE.

EL gabinete deberá entregarse con una abrazadera la cual se usará para tomar el mismo a la columna, con bulones de por lo menos 5/16 pulgadas con arandelas planas, grower y tuercas hexagonales, todo cincado. La abrazara deberá tener el diámetro adecuado a la columna donde se fijará el equipo. Todos los destelladores se entregaran en cajas de cartón resistente, embalados en forma individual y debidamente identificado.

Equipo destellador ciclo alternado: En este caso la utilización de este equipo será exclusivamente para semáforos de dos secciones, donde el encendido será en forma alternada de cada sección.

La señal alternada se producirá mediante una plaqueta electrónica, enchufable e intercambiable con capacidad de trabajo en forma permanente, de por lo menos 500 watt por cada una de las salidas.

El equipo dispondrá en su interior de una llave de corte y un porta fusible con fusible de capacidad adecuada o de un interruptor termomagnético bipolar de 6 Amper mínimo, convenientemente dispuestos en un bastidor de chapa. La plaqueta se enchufara en una base dispuesta para tal fin y todo el conjunto estará dentro de una caja blindada, cableado y listo para funcionar.

La plaqueta destelladora será totalmente electrónica y deberá contar con la fuente de alimentación y de varistor para limitar la tensión a picos de hasta 250 volt, para protección, y también filtro de radio frecuencia. El encendido de las lamparas deberá hacerse en el cruce por cero tensión por intermedio de un optotriacs con detector de cruce por cero de tensión incorporado de manera de alargar la vida útil de las lamparas y evitar ruidos de radio frecuencia en la zona donde se encuentre. Las llaves electrónicas que comandarán cada una de las salidas serán TRIACs no menor a 16 Amper de capacidad por 800 volt, de modo de asegurar una larga vida para el equipo. Los TRIACs contarán con un disipador de calor de dimensiones apropiadas de acuerdo a la carga total del equipo.

Cada una de las 2 salidas a las lámparas estarán protegidas con fusibles adecuados a la carga máxima.

La conexión de salida a los semáforos, como así también la alimentación de energía, se hará mediante borneras con contactos de bronce debidamente identificados con serigrafía o calco.

La fuente de alimentación de energía del equipo y de las lámparas será de 220 V.C.A. y 50 Hz debiendo tener capacidad de funcionamiento entre + 5% y - 15% de ese voltaje nominal.

Los equipos destelladores se entregaran con instrucciones para su correcto conexionado y con una garantía mínima de un año.



PAVIMENTACION DE CALLE MIGUEL DAVID Entre calles Gdor. Parera y Salvador Caputto de la ciudad de Paraná

La caja o gabinete donde se alojará el equipo estará construida en chapa de acero de espesor no menos de 1.65 mm, con una puerta soportada por 2 bisagras donde se dispondrá la cerradura tipo YALE de igual combinación para todos y con un juego de llaves.

El cierre de la puerta contra la caja se hará mediante un burlete de goma sintética para asegurar hermeticidad contra el ingreso de agua y polvo. La pintura será preferentemente horneada en color gris, previo tratamiento fosfatizado y antioxido. Se admitirá usar como material para las cajas chapa de aluminio de espesor no menor a 2 mm. o bien de fundición de aluminio, en todos los casos con cerradura tipo YALE.

EL gabinete deberá entregarse con una abrazadera la cual se usará para tomar el mismo a la columna, con bulones de por lo menos 5/16 pulgadas con arandelas planas, grower y tuercas hexagonales, todo cincado. La abrazara deberá tener el diámetro adecuado a la columna donde se fijará el equipo. Todos los destelladores se entregaran en cajas de cartón resistente, embalados en forma individual y debidamente identificado.

Especificaciones técnicas de columnas para semáforo:

Se construirán en todos los casos con caños de acero con o sin costura, SAE 1020. Para el caso de los caños con costura, deberán ser pulidas y en todos los casos utilizar caños de primera calidad.

Podrán construirse en tramos soldados. Cada tramo deberá luego de soldarse, pulirse mediante piedra. El caño menor se meterá dentro del caño mayor, por lo menos 150 mm. debiendo conformarse interiormente un aro para que sirva de refuerzo y evitar flexión.

Deberán garantizar una altura mínima desde el eje de la calzada hasta el borde inferior del cuerpo de semáforos de 5,50m, como se indica en los planos adjuntos.

Todas las columnas llevaran una tuerca RW 3/8 para conexión a tierra. Se soldara según la altura indicada en cada caso.

Todas las columnas dispondrán de un agujero ovalado de aproximadamente 30 x 60 mm. para ingreso de conductor subterráneo. Este agujero se ha indicado en los croquis con la letra O.

Todas las columnas dispondrán de una ventana para conexiones. En todos los casos se soldara interiormente una planchuela de hierro de espesor no menor de tres mm. con un agujero roscado (RW 3/16) para poder tomar un fusible o bornera. La posición de la planchuela respecto a la parte exterior del caño será menor a 60 mm La ventana deberá llevar una tapa construida con chapa de acero no menor a 2 mm. que cubrirá la abertura de la ventana con un exceso de 10 mm. por lado y se fija mediante dos tornillos de bronce. las tapas tomara la forma del caño debiendo moldear para tal fin.

Se deberá indicar mediante un dibujo en escala las dimensiones generales y los tipos de caños a utilizar indicando dimensiones y formas constructivas.

Las columnas con brazo se construirán en dos partes, una recta y el brazo por separado. Luego de colocada se ajustaran con cuatro bullones de 1/2" que deberán disponerse para tal fin. Este acople se dibujara con la columna se según se ha indicado en el apartado 3-6.

Todas las columnas se trataran con por lo menos dos manos de antioxido, previo tratamiento de limpieza mediante fosfatizantes o arenado, por separado se indicara si las columnas se deberán entregar con pintura final, indicando en tal caso el tipo de pintura a utilizar y el procedimiento como así también el modo de entregarla.

Por separado se indicara si las columnas deberán cumplimentar con alguna disposición constructiva especial, como por ejemplo soldado de rack, agujero para utilizar controlador, etc.

Todas las columnas se construirán con todos los agujeros correspondientes para colocar los soportes de los semáforos, ya sea en su parte recta como en los extremos, de modo de poder pasar los conductores sin inconvenientes.



PAVIMENTACION DE CALLE MIGUEL DAVID
Entre calles Gdor. Parera y Salvador Caputto de la ciudad de Paraná

Medición:

El trabajo previsto se medirá en forma global (GI) previsto para el cruce ferroviario de acuerdo a lo enunciado en los puntos 1 a 3 y puesto totalmente en servicio, habiéndose efectuado previamente todos los controles de calidad exigidos y obtenido las aprobaciones correspondientes, indicadas en esta especificación.

Forma de Pago:

El presente trabajo medido como se indica precedentemente, será reconocido y pagado al precio unitario de contrato del ítem "SEMAFORIZACIÓN PARA PASO NIVEL", el que será compensación total por la provisión y colocación de todos los materiales e instalaciones necesarias para dejar el sistema en funcionamiento a entera satisfacción de la Supervisión, así como la mano de obra, equipos, elaboración, trámites de aprobación del proyecto, derechos de conexión, consumo de energía eléctrica del sistema durante el período de prueba de los distintos componentes del sistema y todo otro gasto de cualquier naturaleza que se requiera para completar el trabajo descrito .



PAVIMENTACION DE CALLE MIGUEL DAVID
Entre calles Gdor. Parera y Salvador Caputto de la ciudad de Paraná

SISTEMA DE ILUMINACIÓN

ESPECIFICACIONES PARTICULARES

a- ESPECIFICACIONES TECNICAS DE MANO DE OBRA

COLOCACIÓN DE CABLES AEREOS:

Los conductores para la alimentación de las luminarias se colocarán en forma aérea, suspendidos en cada columna con una abrazadera metálica galvanizada, la cual sostendrá una ménsula y morsas del mismo material.

Estos elementos deberán estar confeccionados bajo normativa IRAM.

La altura, respecto de la calzada o vereda, a la que estarán fijados los conductores será por encima del segundo tramo de reducción del diámetro del caño que conforma la columna y no deberá ser inferior a 5,50m.

Además los ambos preensamblados de sección 2x16mm² deberán estar unidos con abrazaderas metálicas en 2 puntos entre cada columna, de modo de vincularlos mecánicamente.

PLANTADO DE COLUMNAS

- *En zonas donde exista vereda*

Fundaciones de bases para columnas

Se efectuarán excavaciones de las dimensiones necesarias para garantizar un "dado" de hormigón simple de 0,40mx0,40m y una profundidad de 0,80m, en función de las medidas verificadas mediante cálculos, de las bases.

Estos pozos serán rellenados con concreto de hormigón, ejecutándose primeramente una base de una altura igual a 10cm de altura y posteriormente mediante el uso de un molde cónico se completará el llenado correspondiente a la fundación de la columna, quedando en su interior el hueco cuyo diámetro interno mínimo será de 20 cm, que permitirá el futuro aplomado de la misma; se preverá un conducto o ranura para la acometida de conductores, según figura en los planos adjuntos.

Se utilizará una mezcla con las características del Hº clase "B".

Colocación de columnas

Las columnas se ubicarán dentro del agujero de sus respectivas fundaciones después de 5 días de fraguado como mínimo. Las mismas contarán con tratamiento anti óxido. Una vez aplomada y acuñada convenientemente para evitar el movimiento de la columna, se procederá a rellenar el sector circundante con arena fina y seca, hasta 5 cm por debajo del borde superior de la fundación. En forma inmediata se rellenará este anillo con un mortero (3 de arena por 1 de cemento Pórtland. Posteriormente se procederá a construir una protección de forma cónica rodeando a la columna, con una altura de 40 cm y un diámetro superior 24 cm y uno inferior de 34cm. Las proporciones para esta mezcla serán similares a las de la base de la columna.

Puesta a tierra

Todas las columnas se conectarán a tierra mediante la instalación de jabalinas individuales de 1,50m de largo y cables de cobre de 16mm². Uno de los dos extremos del cable, estará soldado a la jabalina a través de una soldadura cuproaluminotérmica y el extremo restante se deberá conectar con terminal de cobre estañado al tornillo de bronce enroscado en la tuerca soldada en la chapa interna de la ventana de inspección.

El valor de la resistencia de la puesta a tierra de cada columna, deberá respetar establecidos por la A.E.A. (Asociación Electrotécnica Argentina).



PAVIMENTACION DE CALLE MIGUEL DAVID Entre calles Gdor. Parera y Salvador Caputto de la ciudad de Paraná

- En zona donde exista baranda de protección de terraplenes

Anclaje para columna

En el cordón correspondiente a la baranda para defensa se colocarán al momento del llenado de los moldes dos barras de acero galvanizado de 12,70mm, (1/2") roscadas en los extremos, y separadas una distancia de manera de encastrar en los agujeros correspondientes de las planchas solidarias a las columnas como se detalla en los planos.

Base de fijación de columna

En el extremo inferior de la columna se soldará una placa de acero galvanizado, de espesor no menor a 12,70mm (1/2"), y dimensiones no menores a las establecidas en los planos, con 4 refuerzos realizados con planchuelas del mismo espesor y soldadas a la columna y la placa como se detalla en planos.

Dicha placa se "abulonará" al anclaje antes descrito, mediante cuatro bulones de alta resistencia y arandelas de retención. Luego de colocados se efectuará en las tuercas un "punto" de soldadura de manera de evitar la extracción de los mismos.

Puesta a tierra

Las PAT se efectuarán como en el caso anterior junto a cada columna. Si en las zonas de alcantarillas no se pudiere colocarlas de esta manera, se realizará una PAT común para todas las columnas que no se pueden conectar a tierra en el mismo lugar, mediante un conductor de tierra colectivo de sección no menor a 16mm², del tipo subterráneo, protegido mecánicamente con un caño de PVC de 110mm donde no pudiere ir enterrado, en caso de poder colocarlo en forma subterránea, se respetarán las especificaciones para este tipo de instalaciones que detallala A.E.A. (Asociación Electrotécnica Argentina).

Todas las columnas se conectarán a tierra mediante la instalación de jabalinas individuales de 1,50m de largo y cables de cobre de 16mm². Uno de los dos extremos del cable, estará soldado a la jabalina a través de una soldadura cuproaluminotermica y el extremo restante se deberá conectar con terminal de cobre estañado al tornillo de bronce enroscado en la tuerca soldada en la chapa interna de la ventana de inspección.

El valor de la resistencia de la puesta a tierra de cada columna, deberá respetar establecidos por la A.E.A. (Asociación Electrotécnica Argentina).

b- ESPECIFICACIONES TÉCNICAS DE MATERIALES

ARTEFACTO PARA ALUMBRADO PÚBLICO

Generalidades:

Las luminarias estarán confeccionadas con carcasa de aluminio inyectado color blanco. El difusor óptico será de policarbonato o vidrio endurecido.

El montaje será del tipo "on top", para un encastre de diámetro 60mm con un ángulo de 15°.

La alimentación será monofásica y estarán conectadas a las fases correspondientes respetando lo indicado en la "Planimetría de detalle".

Alimentación

La misma se realizará con conductores del tipo preensablado de 4mm² de sección, en la fase detallada en los planos

La derivación desde el conductor principal de alimentación se efectuará mediante pinzas (morsetos), el cual contará para la fase con un porta fusible con fusible de 6[A].

La conexión del otro extremo se realizará en el artefacto mediante terminales de cobre correspondientes.



PAVIMENTACION DE CALLE MIGUEL DAVID Entre calles Gdor. Parera y Salvador Caputto de la ciudad de Paraná

Equipo auxiliar

El balasto tipo interior electromagnético para lámpara de Sodio de Alta Presión de 150W 220/50Hz. Fabricado bajo normas IEC 60922-60923 e IEC 60926-60927.

Se colocarán todos los equipos debidamente dentro del artefacto, como lo indican los manuales de los mismos, anexados en el proyecto y todos estarán debidamente sujetos.

Los terminales serán de material con tratamiento anticorrosivo, como por ejemplo, niquelado.

Los tornillos a colocar serán de hierro para asegurar su resistencia mecánica, con tratamiento anticorrosivo, como por ejemplo niquelado.

Fotocelula

Cada artefacto constará en su interior con una fotocélula (interruptor crepuscular), que garantizará en encendido de las mismas cuando las condiciones de iluminación natural lo requieran.

Contarán con un retardo, de manera de no provocar encendidos intempestivos.

Su alimentación será de 230 Vca con una intensidad nominal de salida no menor a 10[A].

Será confeccionada bajo Normas IEC e IRAM.

Potencia de la lámpara:

La lámpara será 250W de potencia con un flujo luminoso no menor a 16000Lm.

El ignitor electrónico será de tipo serie – paralelo y derivación, para operar con lámparas de SAP de 150W.-

Cumpliendo con Normas IEC 60926, 60927 IEC 6662.

Además se proveerá con cable de salida para su conexión al resto del circuito, siendo el cable de salida de alta tensión de tipo siliconado, para evitar la degradación del aislante del mismo con la temperatura y así evitar las fugas de alta tensión hacia el resto de los componentes del sistema.

El capacitor será del tipo seco, hermético, con las características que establece la Norma IRAM 2170/2171/2172, y su valor de capacidad para lámpara de 250W garantizará un factor de potencia igual o mayor a 0.85.

COLUMNAS

Generalidades:

Las columnas garantizarán por el fabricante cumplimiento de normas según IRAM 2926/2620.-

Tendrán una altura libre de $H = 7\text{m}$ y un empotramiento mínimo de 0,70m. La mismas se colocarán a una distancia del borde interno del cordón de 0,50m donde exista vereda y cordón cuneta y sobre el cordón de la baranda para defensa, donde no exista vereda, tendrán una separación de 25m entre sí, mediante una disposición "UNILATERAL", como se especifica en la planimetría general.

El montaje de las columnas se efectuará mediante hidrogrúas cuya altura de brazo será la necesaria para las dimensiones de las mencionadas columnas. Estarán pintadas con pintura epoxi de color celeste, verde o blanco, además del tratamiento anti corrosivo con que las provee el fabricante. La alimentación de estas se efectuará con conductores aéreos, del tipo preensamblado, apto para este tipo de instalaciones y garantizarán Normas IRAM.

Toma a tierra:

Cada columna tendrá soldada una tuerca de bronce de 10mm de diámetro con agujero pasante, estará soldada, conforme indica la norma IRAM 2620, para la realización de la puesta a tierra de la misma y estará acompañada con el correspondiente tornillo de bronce.

Pintura:

Todas las columnas contarán con dos manos de anti óxido y dos manos de esmalte sintético color celeste, verde o blanco.



PAVIMENTACION DE CALLE MIGUEL DAVID
Entre calles Gdor. Parera y Salvador Caputto de la ciudad de Paraná

PUESTA A TIERRA

El valor máximo de la resistencia de puesta a tierra, no será superior a 40 (cuarenta)[Ω], según normativa de la A.E.A. (Asociación Electrotécnica Argentina). Se colocarán puestas a tierra individuales por columna, manteniendo la equipotencialidad entre todos los elementos.

Jabalinas:

Serán de cobre con alma de acero (tipo COPPERWELD) de diámetro de 13mm, con una longitud de 1.5m, sello IRAM 2.309 con soldadura cuproaluminotermica. La parte superior de la jabalina deberá quedar a una profundidad de 0,70m del nivel del terreno. En el caso que el valor medio de la resistencia de puesta a tierra de un valor mayor de 40 (cuatro) [Ω], se podrá:

- profundizar la jabalina para lograr el valor requerido.
- interconectar jabalinas
- se podrán interconectar las jabalinas entre columnas con un conductor de cobre de 10mm².
- se podrán interconectar jabalinas adicionales en paralelo con conductor de cobre de 10mm², en cuyo caso la distancia entre jabalinas no podrá ser menor a la recomendada en las normas de la A.E.A.
- En todos los casos la conexión de jabalinas a columna será realizada con un conductor de cobre de 10mm².

CONDUCTORES

Para distribución principal

Contará de dos conductores para la alimentación general del tipo pre ensamblado de aluminio, apto para instalaciones aéreas de alimentación, de 0,6/1 Kv, aislación tipo XLPE, respondiendo a Normas IRAM e IEC. La sección será de 2x16mm², cada uno y se colocarán según se especificó en los apartados anteriores. En los extremos iniciales y finales se realizará un anclaje de “retención” en columnas de hormigón existentes, como se detalla en los planos, mediante abrazaderas de acero galvanizado, ménsulas y pinzas del mismo material, todos estos construidos bajo Normas IRAM.

Para toma de energía de cada luminaria

Para el caso de los conductores que vincularán los artefactos al tendido de alimentación, serán del tipo preensablado de cobre, para baja tensión y aislación XLPE, aptos para instalaciones aéreas, de sección no menor a 4mm², y cumplirán con Normas IRAM e IEC. Se vincularán mediante pinzas (moretos) aptos para redes aéreas de distribución y la correspondiente a la fase poseerá un porta fusible con fusible de 6[A]. Todos los materiales serán construidos bajo Normas IRAM e IEC.

Puesta a tierra (PAT)

El cable para puesta a tierra de las columnas será en todos los casos de cobre, de 16 mm². Para la alimentación de los artefactos en el interior de cada columna se utilizaran conductores tipo SINTENAX de 3x2.5mm².

Una vez completada la instalación se realizarán mediciones con voltímetro en la totalidad de los circuitos, a fin de verificar la caída de tensión que deberá ser <3%:

- entre fase y neutro en el punto de entrega, a la línea alimentación desde la red pública.
- entre fase y neutro en la última columna.

Ambas mediciones se realizarán en la fase más cargada y de mayor extensión.

Distribución de fases:

En los circuitos, la distribución de cargas estará equilibrada en las tres fases y no se conectarán sobre una misa fase dos luminarias consecutivas, como se detalla en la Planimetría General.



PAVIMENTACION DE CALLE MIGUEL DAVID
Entre calles Gdor. Parera y Salvador Caputto de la ciudad de Paraná

Anclajes de retención y suspensión para preensamblado

- *Suspensión:* en cada columna se colocarán una abrazadera de acero galvanizado, sosteniendo una ménsula para suspensión y una morsa para el mismo fin, a una altura superior al segundo tramo de sección de la columna, de manera de asegurar una catenaria del preensamblado no menor a los 5m.
- *Retención:* en los extremos de la línea de distribución se colocarán una ménsula y sujeta por una abrazadera, ambas de acero, del tipo retención, amuradas a las columnas de hormigón de las líneas de distribución eléctrica existentes, de manera de garantizar a los conductores la retención necesaria.

Medición y forma de pago:

El ítem se medirá y pagará en forma global como “Sistema de Iluminación”, y estará compuesto por todos los elementos necesarios para poner en funcionamiento dicho sistema, como se detalla en el cómputo de materiales adjunto.

El presente trabajo medido como se indica precedentemente, será reconocido y pagado al precio unitario de contrato del ítem “Sistemas de Iluminación”, el que será compensación total por la provisión y colocación de todos los materiales e instalaciones necesarias para dejar el sistema en funcionamiento, tramites de aprobación del proyecto de iluminación, derechos de conexión, consumo de energía eléctrica del sistema durante los períodos de prueba de los distintos componentes del sistema de iluminación y todo otro gasto de cualquier naturaleza que se requiera para completar el trabajo descripto .



PAVIMENTACION DE CALLE MIGUEL DAVID
Entre calles Gdor. Parera y Salvador Caputto de la ciudad de Paraná

SEÑALIZACION HORIZONTAL
ESPECIFICACIONES PARTICULARES

D.XIV.1.2 GENERALIDADES

El Contratista queda obligado a ejecutar la Señalización Horizontal, con material termoplástico reflectante aplicado por pulverización y extrusión y la aplicación de tachas reflectivas en un todo de acuerdo con lo establecido en el "MANUAL DE SEÑALAMIENTO HORIZONTAL DE LA D.N.V." Edición 2013.

OBRAS A EJECUTAR

Demarcación de carriles:

Franja de trazo discontinuo de color blanco aplicada por pulverización, cuyo ancho será de 0,10 m. Los trazos serán discontinuos, pintando 0,50m y dejando la misma longitud sin pintar (secuencia 0,5). Tolerancia en la longitud de bastones pintados + 10 %, - 1 %.

Demarcación de eje doble amarilla:

Líneas en trazo continuo de color amarillo aplicadas por pulverización, cuyo ancho será de 0,10m y la separación entre estas será también de 0,10m.

Se interrumpirá el trazo de las líneas en todas las intersecciones con calles perpendiculares, comenzando dicha interrupción en la línea de detención de la senda peatonal y comenzando a pintar luego de la línea de detención de la senda peatonal siguiente, como se indica en los planos adjuntos de Señalamiento.

SENDAS PEATONALES, FLECHAS DIRECCIONALES y LEYENDA DE CRUCE FERROVIARIO:

Se efectuarán con material termoplástico reflectante aplicado por extrusión de espesor mínimo 3mm color blanco y respetarán las dimensiones establecidas en los planos de Señalamiento atento a lo establecido en el "MANUAL DE SEÑALAMIENTO HORIZONTAL DE LA D.N.V." Edición 2013.

D.XIV.1.2 NORMAS GENERALES DE SEGURIDAD PARA EL DESARROLLO DE LAS OBRAS

Durante la ejecución de las obras (premarcado, ejecución del imprimado y aplicación del material termoplástico) en la parte delantera y posterior de cada grupo de trabajo, equipo y/o personal, serán destacados en vehículos sendos obreros con banderín rojo, a distancias lo suficientemente amplias para que existan condiciones mínimas de seguridad con respecto al tránsito de la Ruta que, como se ha especificado, en ningún momento deberá ser interrumpido y para protección del equipo y/o personal de la obra, independientemente de lo que se especifica en los siguientes puntos b y c. Las condiciones indicadas precedentemente se cumplirán para el marcado del eje y en curvas verticales, para la señalización de los bordes del pavimento se podrá prescindir del banderillero delantero.

Cuando se está realizando el premarcado se colocará una serie de conos de goma o tetraedros del mismo material o algún tipo de señal precautoria a satisfacción de la Inspección de la Obra, que sean visibles para imponer precaución al conductor.

Antes de la aplicación del material termoplástico en cada uno de los extremos del tramo en construcción se colocarán carteles de las dimensiones y características indicadas en los planos respectivos que forman parte de la documentación contractual. La leyenda de los mencionados letreros puede variar según la índole del obstáculo o de los trabajos que afecten al tránsito normal de la ruta, lo que deberá estar previamente aprobado y autorizado por la Inspección de la Obra.

El balizamiento y señalamiento descriptos, así como de cualquier otro que a juicio de la Inspección de la Obra resulte necesario emplazar para la seguridad pública, no recibirá pago directo alguno y los gastos que ello origine se considerarán comprendidos en los precios de los ítems de contrato.



PAVIMENTACION DE CALLE MIGUEL DAVID
Entre calles Gdor. Parera y Salvador Caputto de la ciudad de Paraná

Lo especificado precedentemente se considera lo mínimo que el Contratista debe cumplir en el concepto de que se trata, pudiendo en consecuencia ser ampliado por el mismo con el empleo e instalación de otros elementos, los cuales en todos los casos debe contar con la conformidad previa de la Inspección. Además el cumplimiento de estas disposiciones no releva en medida alguna al Contratista de su responsabilidad por accidentes o daños de las personas u otros bienes de la Repartición o de terceros.

Este señalamiento precaucional deberá mantenerse en perfectas condiciones, y la Inspección no permitirá la realización de trabajos ante el incumplimiento parcial o total de estas disposiciones, para lo cual extenderá la orden de servicio correspondiente. A su vez impondrá al Contratista una multa de 200 LITROS DE GASOIL por cada día de paralización de la obra por este motivo.

D.XIV.1.3 - IMPRIMADOR

1. Descripción

Este trabajo consistirá en dar una aplicación previa de un imprimador sobre el pavimento con un sobre ancho de 5 cm. superior al establecido para la demarcación, en un todo de acuerdo con las órdenes que imparta la Inspección. Este sobre ancho debe quedar repartido por partes iguales a ambos lados de la franja demarcada con material termoplástico reflectante. La Superficie a imprimir o a señalar deberá ser cuidadosamente limpiada a fondo con barredora sopladora a cepillo y ventilador hasta quedar totalmente libre de sustancias extrañas y completamente secas, debiendo destacarse lo fundamental del correcto cumplimiento de esta tarea.

Después de estos trabajos preparatorios y procediendo con rapidez, antes de que las superficies puedan volver a ensuciarse, se procederá a recubrirlas con el imprimador conveniente y uniformemente aplicado, de manera de obtener una óptima adherencia del material termoplástico sobre el pavimento.

No se autorizará la aplicación del imprimador cuando la temperatura del pavimento sea inferior a 5º C y cuando las condiciones climáticas adversas no lo permitan (lluvias, humedad, niebla, polvaredas, etc.).

En los pavimentos de hormigón recientemente construidos deberá procederse a una limpieza cuidadosa con el objeto de eliminar los productos de curado del hormigón, en este caso la imprimación debe ser en color negro.

Cuando el imprimador y la pintura termoplástica sean aplicados por un mismo equipo provisto de los picos necesarios para hacerlo en forma simultánea, y dado que no resulta posible apreciar la colocación del imprimador en forma directa, se lo medirá en el depósito del equipo, antes de comenzar el tramo y al finalizarlo, para así verificar la cantidad empleada para la ejecución de ese ítem en cada riego. En este caso el imprimador tendrá una composición tal que el curado sea instantáneo. Este tipo de comprobación, podrá hacerse, a criterio de la Inspección, aún cuando la imprimación se efectúe en forma independiente a la aplicación del material termoplástico.

2. Materiales

La composición del imprimador, queda librada al criterio del Contratista pero deberá asegurar la adherencia del material termoplástico al pavimento (hormigón o asfalto). En rutas de hormigón se utilizará imprimador de color negro. Se utilizará material, cuyo tiempo de secado al tacto no sea mayor de 30 minutos y que permita la aplicación inmediata del termoplástico después de alcanzadas las condiciones adecuadas.

D.XIV.1.3.1 - SEÑALAMIENTO HORIZONTAL TERMOPLÁSTICO REFLECTANTE APLICADO POR PULVERIZACIÓN

Especificaciones técnicas de equipos, materiales, toma de muestras, penalidades, etc. para el material termoplástico aplicado por pulverización mediante proyección neumática.

ALCANCE:

La presente especificación comprende las características generales que deberán reunir las líneas demarcatorias de los carriles de circulación, centros de calzadas, flechas indicadoras y zonas peatonales sobre calzadas pavimentadas.



PAVIMENTACION DE CALLE MIGUEL DAVID
Entre calles Gdor. Parera y Salvador Caputto de la ciudad de Paraná

CARACTERÍSTICAS GENERALES:

La señalización se hará según se indique en las condiciones generales del contrato y las líneas serán del tipo continua, alternadas, paralelas continuas y/o paralelas mixtas, las flechas indicadoras serán rectas o curvas, según su finalidad y su trazo será lleno. Las zonas peatonales serán de fajas alternadas o continuas.

CARACTERÍSTICAS TÉCNICAS:

C.1 Materiales:

Reflectantes: termoplástico de aplicación en caliente, de color blanco o amarillo cromo, con adición de esferas de vidrio transparente.

Imprimación: se utilizará material adecuado que asegure la perfecta adherencia entre el pavimento y el termoplástico y cuyo tiempo de secado al tacto ocurra en un plazo no mayor de 30 minutos.

Esferas de vidrio: serán de vidrio transparente con un porcentaje mínimo del 70 % de esferas perfectas en su forma y transparencia, su granulometría estará comprendida entre tamices Nº 20 a Nº 140.

C.2 Aplicación

La superficie sobre la cual se efectuará el pintado deberá limpiarse prolijamente a los efectos de eliminar toda materia extraña que pueda impedir la liga perfecta, polvo, arena, humedad, etc.

La limpieza se efectuará mediante raspado si fuera necesario y posteriormente cepillado y soplado con equipo mecánico. Riego del material de imprimación: se efectuará inmediatamente después de la limpieza, un riego de imprimación, se empleará imprimador de las características indicadas en el punto C.1 b), que permite aplicar el termoplástico reflectante inmediatamente después de alcanzadas las condiciones adecuadas (secado).

La franja de imprimación - tendrá un mayor ancho de CINCO CENTIMETROS (5 cm.) que la del termoplástico, excedente que quedará repartido en ambos lados por partes iguales.

Aplicación del material termoplástico reflectante: se aplicará en caliente, a la temperatura y presión indicada para lograr su pulverización (por sistema neumático) con el fin de obtener una buena uniformidad en la distribución y las dimensiones (espesor y ancho de las franjas), que se indiquen en los pliegos. El riego de material se efectuará únicamente sobre pavimentos previamente imprimados con el material que se determine más adecuado.

El ancho de las franjas no presentará variaciones al 5% en más o en menos y si las hubiese dentro del porcentaje indicado, estas no se manifestarán en forma de escalones que sean apreciables a simple vista. Cuando se pinten dobles franjas en el eje de la calzada, las mismas mantendrán el paralelismo, admitiéndose desplazamientos que no excedan 0,01 m. cada 100 m. La variación del paralelismo dentro de los límites indicados no será brusca con el fin de que no se noten a simple vista.

El paralelismo entre las líneas centrales y de borde de calzada o demarcatorias de carriles, no tendrán diferencias en más o en menos, superiores al 5% del semiancho de la calzada, por Km.

En virtud de las variaciones que suelen producirse en los anchos, de los pavimentos, previo a la determinación de cada uno de los carriles, se efectuarán mediciones con la suficiente frecuencia para fijar la medida más conveniente, a fin de evitar cambios de alineación considerables o la posibilidad de que las líneas laterales, queden muy al borde de la calzada.

Entre el borde exterior de la línea lateral y el borde del pavimento, la distancia promedio deberá ser de 0,10 m no resultando nunca inferior a 0,05 m.

El espesor de las franjas será de 1,5 mm no resultando inferior a 1,3 mm ni superior a 2,5 mm.

El espesor de 1,3 mm se aceptará como excepción y siempre y cuando no afecte más de un 5% de la superficie demarcada.

La franja no presentara ondulaciones ni cualquier otra anomalía proveniente de la aplicación del material.

Distribución de esferas de vidrio: se distribuirán sobre el material termoplástico inmediatamente aplicado y antes de su endurecimiento a los efectos de lograr su adherencia en aquel.



PAVIMENTACION DE CALLE MIGUEL DAVID Entre calles Gdor. Parera y Salvador Caputto de la ciudad de Paraná

La aplicación de las esferas se hará a presión, proyectándolas directamente sobre la franja pintada mediante un sistema que permita como mínimo retener el 90 % de las esferas arrojadas.

C.3 Maquinarias:

Los trabajos precedentemente descriptos, se efectuarán mediante el uso de maquinarias especialmente construidas para esos fines, las cuales serán autopropulsadas y las mismas responderán como mínimo a las siguientes características:

Barredora: estará compuesta por un cepillo mecánico rotativo de levante automático y dispositivo para regular la presión del mismo sobre el pavimento y deberá tener un ancho mínimo de 50 cm.

Además dispondrá de un sistema de soplado de acción posterior al cepillo, de un caudal y presión adecuados para asegurar una perfecta limpieza del polvo que no saque el cepillo. La boca de salida de aire será orientada a los efectos de arrojar el polvo en la dirección que no perjudique el uso del resto de la calzada.

Distribuidor de imprimación: el dispositivo de riego tendrá boquilla de funcionamiento a presión neumática o hidráulica que permita mantener el ancho uniforme de la franja regada y el control de la cantidad de material regada, y estará incluido en el regado de pintura.

Regador de pintura y esferas reflectantes: será automotriz, estarán reunidos en el todos los mecanismos operativos, como compresor de aire, depósito presurizado de imprimador y de material termoplástico, tuberías, boquillas de riego, tanque y boquilla para el sembrado de microesferas a presión, etc.

La unidad será apta para pintar franjas amarillas simples o dobles en forma simultánea y/o blanca de trazos continuos o alternados, y dispondrá de conjuntos de boquillas de riego adecuado a tales efectos.

Las boquillas de riego de material de imprimación y el termoplástico reflectante, pulverizarán los mismos mediante la adición de aire comprimido, y la boquilla de distribución de las esferas de vidrio, también funcionará mediante aire comprimido para proyectar las mismas con energía sobre el material termoplástico, con el fin de lograr la máxima adherencia sobre aquel.

El equipo deberá poder aplicar líneas de borde y eje simultáneamente y los conjuntos de boquillas serán ajustables, para que cuando se pinten franjas en ambos lados, se pueda ajustar el ancho de separación de las mismas.



PAVIMENTACION DE CALLE MIGUEL DAVID
Entre calles Gdor. Parera y Salvador Caputto de la ciudad de Paraná

C.4 Calidad de los materiales

Los materiales intervinientes en los trabajos descriptos responderán a las siguientes condiciones:

MATERIALES Y REQUISITOS	UNIDAD	MÍNIMO	MÁXIMO
a) Ligante	%	18	35
b) Dióxido de titanio	%	10	---
Granulometría del material libre de ligante :			
pasa # N° 16 (IRAM 1,2)	%	100	---
pasa # N° 50 (IRAM 297)	%	40	70
pasa # N°200 (IRAM 74)	%	15	55
d) Deslizamiento a 60°C	%	---	10
e) Absorción de agua. Además luego de 96 horas de inmersión no presentará ampollado y/o agrietamiento.	%	---	0,5
f) Densidad	g/cm3	1,6	2,1
g) Estabilidad térmica. No se observará desprendimiento de humos agresivos ni cambios acentuados de color. Punto de ablandamiento.	°C	65	130
h) Color y aspecto. Será de color similar al de la muestra tipo existente en el Laboratorio de la D.P.V.	---	---	---
i) Adherencia. No se producirá desprendimiento al intentar separar el material termoplástico con espátula ya sea en obra o en probetas de hormigón o asfalto con material blanco o amarillo.	---	---	---
j) Resistencia a la baja temperatura. A 5°C durante 24hs, no se observará agrietamientos de la superficie.	---	---	---
k) Contenido de esferas de vidrio.	%	20	30
l) Refracción a 25°C	---	1,5	---
Granulometría de las esferas para incorporar :			
pasa # N° 20 (IRAM 840)	%	100	---
pasa # N° 30 (IRAM 590)	%	95	100
pasa # N°140 (IRAM 105)	%	---	10
n) Esferas perfectas (redondas e incoloras)	%	70	---



PAVIMENTACION DE CALLE MIGUEL DAVID
Entre calles Gdor. Parera y Salvador Caputto de la ciudad de Paraná

C.5

ESFERAS DE VIDRIO (DE AGREGADO POSTERIOR AL PINTADO)	UNIDAD	MÍNIMO	MÁXIMO
a) Índice de refracción (a 25°C)	---	1,5	---
Granulometría :			
pasa # N° 20 (IRAM 840)	%	100	---
pasa # N° 30 (IRAM 590)	%	90	100
pasa # N° 80 (IRAM 177)	%	0	10
Esferas perfectas. Cantidad a distribuir	g/m2	300	---

NOTA: La Dirección Provincial de Vialidad se reserva el derecho a realizar los ensayos, de interpretar el resultado de los mismos y fundamentar la aceptación o rechazo del material termoplástico y/o esferas de vidrio a "sembrar" en base a los mismos o a resultados de ensayos no previstos en estas especificaciones.

D)

D.1 Toma de muestras para ensayo

Definición de sección de un tramo: El tramo se dividirá en secciones de 25 Km o fracción.

Por cada sección o fracción se sacará una muestra de material termoplástico de cada borde, eje punteado y eje amarillo (si lo hubiere). Cada una de las muestras del material termoplástico deberá ir acompañada de la respectiva muestra de microesferas. La extracción de las muestras, se hará del equipo aplicador mediante la descarga del dispositivo distribuidor sobre un recipiente adecuado.

La muestra será de un peso aproximado de 5 Kg., triturándose la misma hasta obtener trozos de tamaño no mayor a 3 cm. en su dimensión máxima. Luego, se mezclará y reducirá por cuarteo a una muestra única de aproximadamente 2 Kg.

Para las esferas de vidrio se extraerá del distribuidor una muestra de aproximadamente 0,25 Kg.

Todas las muestras extraídas, se remitirán en envases adecuados al Laboratorio de la DPV o contratado por este, para su análisis.

El Supervisor de obra consignará en el envío, el equipo del cual ha sido extraída la muestra, como así también la Ruta, Progresiva exacta, tramo comprendido, lugar del pavimento en que ha sido aplicado el material, tipo de línea: borde derecho y/o izquierdo, eje y la fecha, en progresiva creciente.

NOTAS:

1.- En lo que respecta al color (blanco y amarillo), si en obra se constata que difiere de la muestra tipo existente en el Laboratorio de la DPV, debe ser rechazada en obra, sin enviar muestra.

2.- El Contratista deberá proveer a la Inspección de Obras de Vialidad Provincial de los envases adecuados que sean necesarios para recepcionar y transportar a los laboratorios de ensayos, los distintos materiales empleados en esos trabajos de Señalamiento Horizontal.



PAVIMENTACION DE CALLE MIGUEL DAVID
Entre calles Gdor. Parera y Salvador Caputto de la ciudad de Paraná

D.2 Toma de muestras para determinar el espesor de las líneas

Se extraerán cinco (5) muestras de cada línea, cada 25 Km (sección), a razón de una cada cinco (5) Km en sectores elegidos al azar. Cada muestra será representativa de esa longitud (cinco - 5 - Km) y será analizada para determinar su aceptación, penalidad o rechazo según corresponda.

Si dentro de la sección evaluada hubiera sectores de eje con doble línea amarilla, se elegirá como mínimo una muestra de color amarillo por sección, de acuerdo al porcentaje de este tipo de línea que se haya demarcado en la sección. La extracción podrá efectuarse durante la aplicación o con posterioridad, debiendo identificarse cada muestra extraída con los siguientes datos: ruta, tramo, sección, progresiva y tipo de línea.

D.3 Medición para determinar el ancho de las líneas:

Se efectuarán cinco (5) mediciones de cada línea cada veinticinco (25) Km (sección), a razón de una cada cinco (5) Km en sectores elegidos al azar. Cada medición será representativa de esa longitud (cinco - 5 - Km) y será analizada para determinar su aceptación, penalidad o rechazo según corresponda.

Cada medición deberá identificarse con los siguientes datos: ruta, tramo, sección, progresiva y tipo de línea.

E)

E.1 Garantía del Período de Demarcación:

La señalización del pavimento deberá ser garantizada por la firma oferente contra fallas debidas a una adherencia deficiente y otras causas atribuidas tanto a defectos del material termoplástico en sí, como al método de calentamiento o de aplicación. El Contratista se obliga a reponer a su exclusivo cargo el material termoplástico reflectante así como su aplicación en las partes deficientes durante el período de garantía que será:

Durante dos (2) años cada tramo demarcado deberá conservar su superficie en muy buenas condiciones. Al procederse a la recepción definitiva la reflectancia no deberá ser inferior a 110 mcd. Lux/m² para las líneas de color blanco y a 90 mcd. Lux/m² para las de color amarillo en ambos lados medidos con equipo dinámico tipo Ecodyn o similar, cuyos ángulos serán:

- Angulo de iluminación: 3,5°
- Angulo de observación: 4,5°

Se admitirá una disminución de la reflectancia de hasta 5% siempre y cuando el promedio del tramo sea igual o mayor a 110 mcd. Lux/m² para las líneas de color blanco y a 90 mcd. Lux/m² para las de color amarillo.

En caso contrario el Contratista deberá reparar las zonas afectadas cuantas veces sea necesario para cumplir con esta exigencia.

Asimismo el Contratista deberá mantener a disposición de la DPV, durante el período de garantía, los equipos que ejecuten las obras originalmente, a los efectos de cumplimentar las exigencias del presente punto.

F) EJECUCIÓN DE LAS OBRAS

F.1 Replanteo:

En el replanteo del señalamiento horizontal se indicará, con pintura al agua el principio y el fin de las zonas a demarcar con material termoplástico reflectante, dejándose claramente establecido las partes a señalizar con doble línea amarilla, de prohibición de sobrepaso, la interrupción de borde, y los cruces ferroviarios, cuando corresponde, debiéndose en todos los casos adoptar las medidas necesarias, que a tal fin indique la Dirección Provincial de Vialidad.

Asimismo el premarcado que se realiza como guía para los equipos de demarcación, deberá efectuarse con pintura al agua, en forma poco perceptible para el usuario, y deberá desaparecer a la brevedad con el fin de no confundir a los conductores.

F.2

El Contratista presentará el plan de trabajo en la propuesta correspondiente, debiéndose atender al mismo para la ejecución de las obras.



PAVIMENTACION DE CALLE MIGUEL DAVID **Entre calles Gdor. Parera y Salvador Caputto de la ciudad de Paraná**

Si por algún motivo ajeno al Contratista este no pudiera cumplir con el plan antes mencionado, deberá presentar un nuevo plan sujeto a la aprobación de la Inspección de la D.P.V.

F.3

La D.P.V. entregará el pavimento en buenas condiciones para la aplicación del material termoplástico reflectante. Cuando el mismo no se encontrase en esas condiciones, el Contratista lo notificará por escrito a la Inspección resolviéndose de común acuerdo el temperamento a adoptar en cada caso.

F.4

Durante la ejecución de los trabajos el Contratista señalará la zona comprendida en los mismos en la medida necesaria, a los efectos de evitar accidentes e impedir que los vehículos circulen sobre las franjas recién pintadas y mientras estén en estado plástico que los perjudique (D.XIV. 1.2.).

De ninguna manera se podrá impedir, ni aún en forma momentánea el tránsito en todo el ancho de la calzada; en consecuencia el Contratista presentará a la Inspección, para su aprobación, la forma en que se desarrollará el tránsito de cada sección a demarcar y las medidas de señalamiento que adoptará.

F.5

Previo a la recepción provisional de los trabajos, toda sección que no cumpla con los requisitos constructivos exigidos en este pliego de especificaciones será rechazada, debiendo la misma ser nuevamente demarcada por cuenta exclusiva del Contratista.

En tanto, se suspenderá la certificación de los trabajos pendientes y se establecerá como fecha de finalización de la obra, a los efectos de la aplicación de lo establecido en el período de garantía (D.XIV. 1.3.1. Punto E) y de la conservación (D.XIV. 1.3.1. Punto H), la correspondiente a la terminación de rehechas, es decir cuando la demarcación se encuentra en condiciones de recepción.

G) PENALIDADES

Para el caso de incumplimiento de las condiciones estipuladas en este pliego que a juicio exclusivo de la Dirección Provincial de Vialidad no haga necesaria la reconstrucción del trabajo ejecutado, se impondrán los siguientes descuentos, expresados en porcentaje de precio unitario contractual:

- 10 % sobre la totalidad de la sección y tipo de línea evaluada, cuando se verifiquen alguna/s de las siguientes condiciones: el material ligante sea menor del 18 % y hasta un 14 %, dióxido de titanio menor del 10 % y hasta un 9 %, contenido de esferas de vidrio, menor al 20 % y hasta el 16 %, esferas perfectas menor del 70 % y hasta 50 % y cuando el material utilizado no cumpla satisfactoriamente con el ensayo de resistencia a la baja temperatura (A - 10).
- 10% cuando en la sección considerada y dentro de la desviación admitida en las condiciones de Recepción Provisional los promedios del tramo se encuentren en los siguientes valores:
 - Color blanco: 237 a 249 mcd. Lux m2
 - Color amarillo: 170 a 179 mcd. Lux m2

La penalidad se aplica sobre la sección y línea evaluada.

Las secciones con la desviación admitida Punto D.XIV. 3.3 (Recepción Provisional) quedan excluidos de penalidad.

- 10% cuando el ancho de la franja sea menor de 0,10 m. y hasta 0,09 m. La penalidad se aplicará sobre la superficie representativa de la muestra medida (según D.XIV. 1.3.1 - D-3).
- 15 % cuando, en una sección de un tramo demarcado se encontraran valores comprendidos entre:
 - Color blanco: 225 a 236 mcd. Lux m2
 - Color amarillo: 160 a 169 mcd. Lux m2

Siempre y cuando la suma de la superficie deficiente no supere un 20 % de la sección considerada, la penalidad se aplicará sobre la sección y línea evaluada.

Cuando la superficie deficiente en las condiciones mencionadas, supere el 20% es motivo de rechazo de esa sección, debiendo ser ejecutado nuevamente por cuenta exclusiva por el Contratista.



PAVIMENTACION DE CALLE MIGUEL DAVID **Entre calles Gdor. Parera y Salvador Caputto de la ciudad de Paraná**

15 % sobre la totalidad de la sección y tipo de línea evaluada, cuando el material utilizado no cumpla satisfactoriamente con el ensayo indicado precedentemente (A -10), o por incumplimiento de la granulometría de las esferas de vidrio incorporadas y/o sembradas dentro del 10 % de deficiencias con respecto a lo especificado, o por contener dióxido de titanio entre 9 % y hasta 8 %.

25 % sobre la totalidad de la sección y tipo de línea evaluada, cuando se cumpla alguna/s de las siguientes condiciones.- el contenido de esferas de vidrio sea menor del 16 % y hasta 13 %, esferas perfectas menor del 50 % y hasta 40 %, incumplimiento de la granulometría de las esferas de vidrio incorporadas y/o sembradas en un porcentaje mayor del 10 % de diferencia con respecto de lo especificado, dióxido de titanio entre 8 % y hasta 7 %.

Para el caso del ensayo A -10 la D.P.V. aplicará este descuento cuando no cumpliendo el mismo, considere que los márgenes de diferencia, pueden ser admisibles, caso contrario dispondrá la reconstrucción de los sectores demarcados con el material observado.

25 % cuando el espesor de la franja sea menor de 1,3 mm y hasta 1 mm. La penalidad se aplicará sobre la superficie representativa de la muestra extraída (según D.XIV. 1.3.1 - D-2).

25 % cuando el ancho de la franja sea menor de 0,09 m. y hasta 0,08 m. La penalidad se aplicará sobre la superficie representativa de la muestra medida (según D.XIV. 1.3.1 - D-3).

Estos descuentos, que serán acumulativos, se efectuarán en la certificación de los tramos donde los resultados del laboratorio y medición correspondiente acusen deficiencias, y no cumplan con lo establecido en este pliego. En caso de atraso de los ensayos, se aplicara en los certificados que se expidan con posterioridad a la obtención de los resultados de los ensayos.

Será rechazado debiendo ser ejecutado nuevamente por cuenta exclusiva del Contratista, el tramo donde los ensayos de los materiales surja alguna de estas diferencias:

- Material ligante menor de 14 %.
- Dióxido de titanio menor de 7 %.
- Contenido de esferas de vidrio menor de 13 %.
- Índice de reflexión de las esferas incorporadas menor de lo establecido (1,5).
- Esferas perfectas menores de 40 %.
- Deslizamiento por calentamiento a 60°C mayor del exigido (10 %)
- Absorción de agua mayor que el estipulado (0,5 %) y que no cumpla la resistencia de baja temperatura.
- índice de refracción de las esferas a sembrar a 25°C menor de lo establecido (1,50).
- Espesor de la franja menor de 1 mm.
- Ancho de la franja menor de 8 cm.
- Reflectancia menor a: blanco 225 mcd/lux/m²
amarillo 160 mcd/lux/m²

H) CONSERVACIÓN DEL PERIODO DE DEMARCACIÓN

Los trabajos de conservación consistirán en los siguientes:

a) Desde la recepción provisional hasta la recepción definitiva de las obras de demarcación (2 años), los trabajos deberán ser mantenidos en muy buenas condiciones. Cuando los deterioros producidos sean imputables al Contratista, el mismo efectuará las reparaciones correspondientes a su exclusivo cargo.

b) Cuando los deterioros producidos no sean imputables al Contratista (sellados, bacheos, etc.) el mismo efectuará sin cargo la reparación hasta un 10 % del total de la demarcación.

I MEDICIÓN Y FORMA DE PAGO

La demarcación horizontal por pulverización se medirá, certificará y pagará por metro cuadrado (m²) de demarcación ejecutada y aprobada por la Inspección a los precios unitarios de Contrato para el ítem "Señalamiento Horizontal – sub-ítem a) Por Pulverización.



PAVIMENTACION DE CALLE MIGUEL DAVID
Entre calles Gdor. Parera y Salvador Caputto de la ciudad de Paraná

Si de los análisis efectuados por Laboratorio de la DPV o contratado por este, o de las verificaciones de obra, surgieran deficiencias en los materiales empleados, o en los trabajos ejecutados, se aplicarán las penalidades establecidas en el D.XIV. 1.3.1. Punto G de estas Especificaciones.

El precio contractual será compensación total por la limpieza, imprimación; adquisición, calentamiento, aplicación de pintura, provisión y regado de las esferas de vidrio y toda otra operación o gasto necesario para dejar la calzada demarcada en la forma especificada y en condiciones de ser aprobada por la Inspección, como así también los costos de conservación que incluye la reposición del material deteriorado.

D.XIV. 1.3.1.1 EQUIPO MÍNIMO PARA LA EJECUCIÓN DE TAREAS DE DEMARCACIÓN HORIZONTAL

- a) E1 equipo fusor del material termoplástico.
- b) E1 equipo aplicador del imprimador, del material termoplástico y sembrado de esferas.
- c) E1 equipo barredor y soplador.

Sin la presencia de este equipo mínimo en el lugar de la obra no se permitirá la realización de los trabajos. Los mismos se efectuarán cuando el equipo sea completado.

Rendimiento de los equipos:

El conjunto operativo compuesto por estos tres equipos deberá tener una capacidad mínima de aplicación de 2000 m² por jornada de 8 horas.

NOTA: Los equipos a) y b) podrán indistintamente encontrarse montados en una sola unidad motriz en forma conjunta, o bien en forma individual y en unidades separadas.

D.XIV. 1.3.1.2 ELEMENTOS DE MEDICIÓN

La empresa Contratista de trabajo de señalamiento horizontal deberá proveer a la Inspección de obras de Vialidad Provincial de los elementos que a continuación se detallan para efectuar comprobaciones de las cualidades y medidas de los materiales que se utilizan.

- a) Termómetro graduado de contacto para medir la temperatura de la superficie a demarcar a fin de verificar que cumpla con lo especificado para la aplicación de los materiales.
- b) Calibre para establecer espesores del material colocado, con apreciación de una décima de milímetro.
- c) Chapas de aluminio o acero galvanizado cuyas dimensiones mínimas serán: ancho 0,10 m. mayor al ancho de la línea, largo 0,20 m. mayor al ancho de la línea. Ejemplo: para una línea de ancho de 0,10 m. la chapa será de: 0,20 m. X 0,30 m.; para eje doble amarillo de 0,10 m. la chapa será de: 0,20 m. X 0,40 m. El espesor de la chapa no será inferior a 2 mm., en la cantidad que considere necesaria la Inspección de la obra y en relación con el volumen de obra.
- d) Elementos para medición de longitudes y curvas de trabajos efectuados (tipo odómetro o similar).
- e) Rollos de cinta adhesiva, para controlar espesores.
- f) Lente de 20 aumentos.
- g) Bolsas de polietileno resistentes y cajas de cartón para la guarda de las muestras extraídas, en la cantidad que lo requiera la Inspección.

La Contratista deberá entregar estos elementos a la Inspección del Distrito en el momento de la firma del Acta de Replanteo, debiendo contar en la misma dicha provisión. La Inspección devolverá los elementos una vez finalizados los trabajos correspondientes a su Distrito, para dicha devolución se labrará Acta respectiva.

D XIV 1.3.1.3. TRASLADO DE LA INSPECCIÓN DE OBRA.

Cuando la Contratista realice tareas en forma simultánea, en más de un Distrito, además del vehículo señalado en el Artículo 4 – Sección 4 B del presente Pliego, deberá facilitar el traslado de la Inspección de los Distritos, cada vez que estos se lo soliciten.



PAVIMENTACION DE CALLE MIGUEL DAVID
Entre calles Gdor. Parera y Salvador Caputto de la ciudad de Paraná

D.XIV. 1.3.2 SEÑALAMIENTO HORIZONTAL CON MATERIAL TERMOPLÁSTICO REFLECTANTE APLICADO POR EXTRUSIÓN

La presente especificación comprende las características generales que deberá reunir la demarcación de sendas peatonales, líneas de frenado, isletas y flechas direccionales de acuerdo a los gráficos que forman parte de la presente documentación.

1. Características generales

La señalización se hará según se indique en las condiciones generales del contrato. Las flechas indicadoras serán rectas o curvas, según su finalidad y su trazo será lleno, y las zonas peatonales e isletas serán de fajas alternadas o continuas.

Curvas: se demarcarán conforme al plano de detalle, una a 150 m antes del inicio de curva (frente a la señal de prevención) y otra en el inicio de la curva, conforme lo indique la Inspección.

2. Materiales

- a) Reflectantes: termoplástico de aplicación en caliente, de color blanco amarillo cromo, con adición de esferas de vidrio transparente.
- b) Imprimación: de acuerdo a lo especificado en el D.XIV. 1.3. del presente pliego.
- c) Esferas de vidrio: de acuerdo al cuadro de materiales.
- d) Material termoplástico:

MATERIALES Y REQUISITOS	UNIDAD	MÍNIMO	MÁXIMO
Ligante	%	18	24
Dióxido de titanio (x)	%	10	
Esferas de vidrio : contenido	%	20	30
Granulometría :			
Pasa # Nº 20 (IRAM 840)	%	100	
Pasa # Nº 30 (IRAM 420)	%	90	
Pasa # Nº 80 (IRAM 177)	%		10
Índice de refracción -25°C		1,50	
Esferas perfectas (redondas e incoloras)	%	70	
Granulometría del material libre de ligante :			
Pasa # Nº 16 (IRAM 1,2)	%	100	
Pasa # Nº 50 (IRAM 297)	%	40	70
Pasa # Nº 200 (IRAM 74)	%	15	55
Punto de ablandamiento	°C	65	130
Deslizamiento por calentamiento	%		10
Absorción de agua. Además luego de 96 horas de inmersión no presentará cuarteado y/o ampollado y/o agrietamiento.	%		0,5
Densidad	g/cm3	1,9	2,5
Estabilidad térmica : No se observará desprendimiento de humos agresivos ni cambios acentuados de color.			
Color y aspecto. Será de color similar al de la muestra tipo existente en el Laboratorio de la D.P.V.			



PAVIMENTACION DE CALLE MIGUEL DAVID
Entre calles Gdor. Parera y Salvador Caputto de la ciudad de Paraná

Adherencia. No se producirá desprendimiento al intentar separar el material termoplástico con espátula y aplicado sobre probeta asfáltica si es de color blanco, o sobre probetas de Hº previamente imprimada si es de color amarillo.			
Resistencia a la baja temperatura. A 5ºC durante 24hs, no se observará agrietamientos de la superficie.			
Esferas de vidrio a sembrar : Índice de refracción 25ºC.		1,5	
Granulometría :			
Pasa # Nº 20 (IRAM 840)	%	100	
Pasa # Nº 30 (IRAM 590)	%	90	100
Pasa # Nº 80 (IRAM 177)	%		10
Esferas perfectas (redondas e incoloras)	%	70	
Cantidad a sembrar	g/m2	500	
(x) ESTE REQUISITO SE EXIGIRÁ ÚNICAMENTE PARA EL TERMOPLÁSTICO DE COLOR BLANCO			

NOTA: La Dirección Provincial de Vialidad se reserva el derecho a realizar los ensayos, de interpretar el resultado de los mismos y fundamentar la aceptación o rechazo del material termoplástico y/o esferas de vidrio a "sembrar" en base a los mismos o a resultados de ensayos no previstos en estas especificaciones.

3. Ejecución de las obras

1º) El replanteo de la señalización horizontal se indicará con pintura al agua, desde el principio hasta el fin de las obras a demarcar.

2º) La superficie sobre la cual se efectuará la demarcación, será cepillado, soplada y secada a efectos de lograr la eliminación de toda materia extraña a la imprimación. La Inspección controlará que este trabajo se ejecute en forma prolija, no autorizando la colocación del material termoplástico en las zonas preparadas que considere deficientes. Para la ejecución de estos trabajos será obligatorio el uso de equipos mecánicos.

3º) En ningún caso se deberá aplicar el material termoplástico, cuando la temperatura del pavimento sea menor de 5ºC y cuando las condiciones climáticas sean adversas (lluvias, humedad, nieblas, heladas, polvaredas, etc.).

4º) La Dirección Provincial de Vialidad entregará el pavimento en buenas condiciones para la aplicación del material termoplástico reflectante. Cuando el mismo no se encuentre en estas condiciones el Contratista lo notificará a la Inspección, resolviéndose de común acuerdo el temperamento a adoptar en cada caso.

5º) El material termoplástico será calentado en la caldera, por vía indirecta y agitado en forma mecánica a fin de lograr su homogeneización y se calentará a la temperatura de aplicación adecuada de manera tal de obtener una capa uniforme, de un espesor mínimo de 3 mm. La Inspección controlará la temperatura para evitar el recalentamiento que provoque alteraciones en el material, admitiéndose una tolerancia de los 10ºC en más con respecto a la temperatura estipulada por el fabricante.

6º) La descarga de aplicación se efectuará por medio de una zapata y la superficie a obtenerse deberá ser de ancho uniforme, presentar sus bordes bien definidos, rectos y nítidos, libres de burbujas, grietas, surcos, ondulaciones superficiales, ampollas o cualquier otra anomalía proveniente del material, sin alteraciones del color.



PAVIMENTACION DE CALLE MIGUEL DAVID
Entre calles Gdor. Parera y Salvador Caputto de la ciudad de Paraná

7º) Simultáneamente con la aplicación del material termoplástico se procederá al sembrado de esferas de vidrio a los efectos de obtener reflectancia inmediata. Esta operación deberá de estar perfectamente sincronizada con la temperatura del material termoplástico que se aplica, de modo tal que las esferas no se sumerjan totalmente ni se distribuya tan superficialmente que haya mala retención. Además se deberá dispersar uniformemente en toda la superficie de la franja. Este sembrado deberá responder como mínimo a lo especificado de 500 gr. por metro cuadrado, pero es obligación del Contratista incrementar esta cantidad si ello fuese necesario para la obtención inmediata de la reflectancia adecuada.

8º) Antes de verter las esferas de vidrios a la tolva del distribuidor la Inspección de la Obra verificará que el envase en que están contenidas se encuentra herméticamente cerrado, de manera tal que al proceder a su abertura comprobará que las mismas estén completamente secas y que no se presenten pegadas entre si.

9º) La demarcación horizontal con material termoplástico reflectante deberá ser librada al tránsito en un tiempo no mayor de 30 minutos.

10º) Durante la realización de los trabajos el Contratista señalará debidamente la zona de trabajo, como mínimo según lo establecido en el D.XIV. 1.2 de estas especificaciones técnicas, debiendo tomar todas las medidas que considere necesarias para que de ninguna manera se impida el libre tránsito por la ruta, ni aun que sea suspendido en forma momentánea.

4. Tomas de muestras

Durante la ejecución de los trabajos se tomará una muestra de material termoplástico y microesferas, cada 100 m² de demarcación.

5. Garantía

Será igual a la detallada en el D.XIV. 1.3.1. Punto E de este pliego de especificaciones técnicas para material aplicado por pulverización.

6. Penalidades

Para el caso de incumplimiento de alguna de las condiciones estipuladas en este pliego, que a juicio exclusivo de la Dirección Provincial de Vialidad, no haga necesaria la reconstrucción del trabajo ejecutado, se impondrán los siguientes descuentos, expresados en porcentajes del precio unitario contractual. Estos descuentos se efectuarán en la certificación de los tramos donde los resultados del laboratorio y medición correspondiente acusen deficiencias:

10 % cuando se verifiquen alguna/s de las siguientes condiciones: el material ligante sea menor del 18 % y hasta el 14 %; dióxido de titanio menor del 10 % y hasta el 9 %; contenido de esferas de vidrio menor de 20 % y hasta 16 %; esferas perfectas menor del 70 % y hasta un 50 %; espesor de la franja entre 3 mm. y 2,8 mm. y cuando el material utilizado no cumple satisfactoriamente con el ensayo de resistencia a la baja temperatura (A - 10).

10% cuando en el tramo considerado y dentro de la desviación admitida en las condiciones de Recepción Provisional los promedios del tramo se encuentren en los siguientes valores:

- Color blanco: 160 a 179 mcd. Lux m²
- Color amarillo: 120 a 139 mcd. Lux m²

Los tramos con la desviación admitida Punto D.XIV. 3.3 (Recepción Provisional) quedan excluidos de penalidad.

15 % cuando el material utilizado no cumple satisfactoriamente con el ensayo indicado precedentemente (A - 10) o por incumplimiento de la granulometría de las esferas de vidrio, incorporadas y/o sembradas dentro del 10 % de deficiencia con respecto a lo especificado, o por contener dióxido de titanio entre el 9 % y hasta el 8 %.

25 % cuando se cumpla alguna/s de las siguientes condiciones: el contenido de las esferas de vidrio sea menor del 16 % y hasta el 13 %, esferas perfectas menor de 50 % y hasta 40 %, incumplimiento de la granulometría de las esferas de vidrio incorporadas y/o sembradas en un porcentaje mayor del 19 % de eficiencia con respecto a lo especificado; dióxido de titanio entre 8% y hasta el 7 %, espesor de la franja entre 2,6 mm. y 2,8 mm.



PAVIMENTACION DE CALLE MIGUEL DAVID
Entre calles Gdor. Parera y Salvador Caputto de la ciudad de Paraná

Para el caso del ensayo (A -10) la Dirección Provincial de Vialidad aplicará este descuento cuando no cumpliendo plenamente los mismos, considere que los márgenes de diferencia pueden ser admisibles: caso contrario dispondrá la reconstrucción de los sectores demarcados con el material observado. Será rechazado debiendo ser ejecutado nuevamente por cuenta exclusiva del Contratista, el tramo donde de los ensayos de los materiales surjan algunas de estas deficiencias:

- Material ligante menor del 14 %
- Dióxido de titanio menor del 7%
- Contenido de esferas menor del 13 %.
- Índice de reflexión menor de lo establecido (1,5 %)
- Esferas perfectas, menor del 40 %.
- Deslizamiento por calentamiento de 60°C mayor del exigido (10 %)
- Absorción del agua mayor que lo estipulado (0,5 %) y que no cumpla con la resistencia a baja temperatura.
- Índice de refracción 25°C menor de lo establecido (1,5 %) Espesor de la franja menor de 2,6 mm.
- Reflectancia menor a : blanco 160 mcd/lux/m², amarillo 120 mcd/lux/m².

7. Conservación

Será igual a la detallada en el ítem H del artículo D.XIV 1.3.1 de este Pliego de Especificaciones Técnicas, para material aplicado por pulverización.

8. Medición y Forma de Pago

La demarcación horizontal con extrusión se medirá, certificará y pagará por metro cuadrado (m²) de demarcación ejecutada y aprobada por la Inspección a los precios unitarios de Contrato para el Ítem "Señalamiento Horizontal - sub-ítem b) Por Extrusión. Si de los análisis efectuados por Laboratorio de la DPV o contratado por este, o de las verificaciones de obra, surgieran deficiencias en los materiales empleados, o en los trabajos ejecutados, se aplicarán las penalidades establecidas en el Punto 6 precedente.

En la demarcación de números, letras, símbolos, flechas, etc., la superficie a certificar se computará calculando vacíos por llenos, encuadrando la figura dentro de rectángulos. El precio contractual será compensación total por la limpieza, imprimación; adquisición, calentamiento, aplicación de pintura, provisión y regado de las esferas de vidrio y toda otra operación o gasto necesario para dejar la calzada demarcada en la forma especificada y en condiciones de ser aprobada por la Inspección, como así también los costos de conservación que incluye la reposición del material deteriorado.

D.XIV. 1.3.2.1 EQUIPOS

1º) El Contratista deberá utilizar equipos en buen estado de funcionamiento y en la cantidad suficiente para realizar la obra en el período establecido. Cada equipo de aplicación, tendrá un rendimiento mínimo de 1000 m² en 8 horas de trabajo.

2º) Cada unidad operativa constará de:

- a) Equipo para fusión del material por calentamiento indirecto provisto de un agitador y con indicador de temperatura.
- b) Equipo mecánico necesario para limpieza, barrido y soplado del pavimento.
- c) Equipo propulsado mecánicamente con sistema de calentamiento indirecto para la aplicación del material termoplástico, provisto de agitador mecánico y sembrador de esferillas de vidrio. Este equipo tendrá un indicador de temperatura de la masa termoplástica.



PAVIMENTACION DE CALLE MIGUEL DAVID
Entre calles Gdor. Parera y Salvador Caputto de la ciudad de Paraná

D.XIV. 1.3.3 SEÑALAMIENTO HORIZONTAL CON MATERIAL TERMOPLÁSTICO REFLECTANTE APLICADO POR PULVERIZACIÓN Y/O EXTRUSIÓN

Condiciones generales para la recepción provisional de las obra:

1) Para proceder a la recepción provisional de los trabajos, deberá verificarse el cumplimiento de las disposiciones contractuales y de lo establecido en la Sección D.XIV. 1.3.1 - F y Sección D.XIV. 1.3.2 - 3 (Ejecución de las obras) según corresponda. Se deberá efectuar las verificaciones de la reflectancia diurna y nocturna y el control de ancho y espesor de la franja y de los ciclos del discontinuo especificados.

2) Entre los 15 y 90 días de finalizada la demarcación de ejes o líneas de bordes (pulverización – extrusión – línea vibrante – línea para lluvia) se efectuará la medición del índice de reflectancia, con equipo dinámico tipo Ecodyn o similar cuyos ángulos serán:

- Ángulo de iluminación 3,5º
- Ángulo de observación 4,5º

Los valores mínimos fijados para esta medición, necesaria para la R.P., serán las siguientes:

- Color blanco: 250 mcd. Lux m2
- Color amarillo: 180 mcd. Lux m2

Se admitirá una disminución de hasta un 5%, la que no será objeto de penalidades siempre y cuando el promedio del tramo sea igual o mayor a los siguientes valores:

- Color blanco: 250 mcd. Lux m2
- Color amarillo: 180 mcd. Lux m2

Si el promedio del tramo fuese inferior a los valores indicados precedentemente y dentro del rango del 5 % será recibido con la aplicación de la respectiva penalidad.

3) Extrusión: Flechas comunes, combinadas, banda de frenado, sendas peatonales, bandas óptico-sonoras, texto, símbolos, números, etc.

Entre los 15 y 90 días de finalizada la demarcación se efectuará la medición del índice de reflectancia, con equipo estático Mirolux MP – 12.

Los valores mínimos fijados para esta medición, necesaria para la R.P., serán las siguientes:

- Color blanco: 180 mcd. Lux m2
- Color amarillo: 140 mcd. Lux m2

Se admitirá una disminución de hasta un 5%, la que no será objeto de penalidades siempre y cuando el promedio del tramo sea igual o mayor a los siguientes valores:

- Color blanco: 180 mcd. Lux m2
- Color amarillo: 140 mcd. Lux m2

Las causales de rechazo de tramos o secciones se establecen en D.XIV. 1.3.1. G) y D.XIV. 1.3.2. 6) Penalidades.

Respecto al grado de inmersión de las esferas en el material termoplástico, ello se constatará haciendo uso de una lente de 20 aumento en los puntos que así lo considere necesario la Inspección. Las secciones que no cumplan esas exigencias serán rechazadas, debiendo el Contratista arbitrar los medios necesarios para satisfacer aquellas.



PAVIMENTACION DE CALLE MIGUEL DAVID
Entre calles Gdor. Parera y Salvador Caputto de la ciudad de Paraná

SEÑALIZACION VERTICAL
ESPECIFICACIONES TECNICAS PARTICULARES

1. GENERALIDADES:

Consiste en la ejecución del señalamiento vertical en un todo de acuerdo con las dimensiones, características de los materiales que se especifican más adelante, cantidad y ubicación según se indica en las planillas y planos correspondientes.

Los trabajos se realizarán en un todo de acuerdo con estas especificaciones, con las ordenes que imparta la Supervisión de obra y con lo estipulado en el ANEXO L –DTO. 779/95- Texto Reglamentario del Art. 22 de la ley nacional de tránsito y seguridad vial Nº 24.449 a la que la Provincia adhirió por ley Nº 8.963/95, como así también a lo indicado en la Norma IRAM 3952/84 para lámina reflectiva de "Alta Reflectividad" y en la Norma IRAM10033/73 para lámina reflectiva de "Grado Ingeniería", según corresponda en cada caso.-

La empresa deberá mantener dicho señalamiento durante todo el período de contrato más el período de garantía, y deberá considerar además la incorporación de señales adicionales, que surjan de posibles nuevos eventos y/o disposiciones reglamentarias que hagan necesario su señalización (nuevos accesos, entradas y salidas de vehículos pesados, accesos a estaciones de servicio, readecuación de intersecciones, nuevas normas dictadas por la DPV, etc.).

La tarea en cuestión consistirá en la colocación de todos los carteles necesarios para la orientación, información y prevención de los usuarios del camino y para facilitar el tránsito y evitar peligros. Además contemplará el retiro, traslado, acopio y/o recolocación de las señales existentes, en los sitios que indique la Supervisión, en los casos que corresponda. En cuanto a estas señales existentes, su reutilización quedará supeditada a que las mismas cumplan con los requisitos que se detallan más adelante, de lo contrario deberán ser reemplazadas por elementos nuevos. Los postes y señales que no se reutilicen, se entregarán a la DPV donde lo indique la Inspección o en la Zonal que se indique en las Especificaciones Particulares para Señalización Vertical.-

Para la selección de materiales, diagramado, confección, armado y colocación de las señales, deben seguirse las ESPECIFICACIONES TECNICAS PARA CONSTRUCCION, ARMADO Y COLOCACION DE SEÑALES VERTICALES LATERALES de la DNV, en todo aquello que no se oponga a esta Especificación.

2. MATERIALES:

Serán provistos por el contratista quien será responsable por la calidad de los mismos y cumplimentará las siguientes especificaciones.

2.1. PLACAS:

Se empleará chapa de aluminio de tres (3) mm de espesor mínimo, aleación 5052 H-38, según Norma IRAM 681 o chapa de acero galvanizado de dos (2) mm de espesor con recubrimiento de 270 gr/m² por inmersión en caliente según norma IRAM IASU 500/43-2-270, por método de bobina continua y de las dimensiones reglamentarias para cada tipo de señal. Sus superficies deberán estar en ambas caras sin ondulaciones ni alabeo, libres de pinturas, ralladuras o cualquier otra imperfección. Estarán despuntadas en un radio de 60 mm (TIP), con cantos perfectamente terminados, sin rebabas. Llevarán orificios de 10 mm de lado para permitir el paso de los bulones de sujeción ubicados Según Anexo L.

En señales aéreas es obligatorio el uso de chapa de aluminio de 3mm de espesor.



PAVIMENTACION DE CALLE MIGUEL DAVID
Entre calles Gdor. Parera y Salvador Caputto de la ciudad de Paraná

DIMENSIONES DE LAS SEÑALES (cm)

Se emplearán las señales de mayor tamaño para aquellas vías de tránsito rápido o de alto volumen vehicular.

TIPO DE SEÑAL	DIMENSIONES (m)
PREVENTIVAS Conformación física: cuadrado colocado con una diagonal en vertical	70 X 70
REGLAMENTARIAS O PRESCRIPTIVAS CIRCULARES TRIANGULARES (lado) RECTANGULARES	∅ =70 90 0,20x0,40
CRUZ DE SAN ANDRES Conformación física: es un "X" confeccionadas por dos bastones de 0,30m x 1,30.m unidos en su centro	0,30x1,30
PARE Conformación física: octógono regular con distancia entre lados paralelos	75

ALTURA MÍNIMA DE LETRAS PARA SEÑALES INFORMATIVAS

El tipo de letra a emplear es ROADGEEK 2000 Serie B, C o D

LATERALES EN RUTAS

- UN RENGLÓN: 25 cm (Serie C – D)
- TRES RENGLONES: 18 cm (Serie C – D)

2.1.1. TRATAMIENTO DE LAS PLACAS:

Las superficies de las placas previo a la aplicación del material reflectivo se deberán ser adecuadamente desengrasadas y limpiadas, eliminando el ácido crómico y polvo sin dañar el galvanizado. Luego se aplicará una pintura de imprimación para metales no ferrosos, y luego dos manos de esmalte sintético de color gris azulado brillante, en un tono de acuerdo a la Norma IRAM 1107 y la carta de colores de acabado brillante, semimate y mate, correspondiente al código 09-1-170 (IRAM-DEF D 1054).

2.1.2. PINTURA DE TERMINACION DE LA CARA POSTERIOR DE LA PLACA:

Se aplicará una pintura de imprimación para metales no ferrosos, y luego dos manos de esmalte sintético de color gris azulado brillante, según Norma IRAM 1107 y la carta de colores de acabado brillante, semimate y mate, correspondiente al código 09-1-170 (IRAM-DEF D 1054).-

Será Esmalte Sintético de alta resistencia al impacto, por simple agitación con una espátula, deberá formar una mezcla homogénea, presentando una completa dispersión del pigmento del vehículo sin contener restos de partículas, ni materiales extraños. La película de color gris azulado brillante, se aplicará a soplete y al secar al aire o por horneado (máximo de una hora), será uniforme, dura, y gran resistencia a la intemperie.

2.1.3. ENSAYO DE ADHERENCIA:

Con una aguja bien afilada se rayará la superficie pintada de la placa hasta el metal, con trazos perpendiculares equidistantes de 1mm. Se dibujaran así cuadrados de 1 mm de lado. Ningún cuadrado del revestimiento deberá desprenderse ni presentar rotura en los bordes. Tampoco han de desprenderse de la superficie si se pega y despegar una tela adhesiva.



PAVIMENTACION DE CALLE MIGUEL DAVID
Entre calles Gdor. Parera y Salvador Caputto de la ciudad de Paraná

2.1.4. ENSAYO DE RAYADO:

Al inclinar a 45º la mina de un lápiz de dureza II y empujando el revestimiento, el mismo no presentará ralladuras.

2.1.5. FONDO Y TEXTO:

Se utilizará material reflectante grado ingeniería. El material reflectante a utilizarse en la confección de la cartelería será de los colores y los tonos propuestos en el diseño gráfico. Estas láminas reflectantes estarán constituidas por una base metálica, la que contendrá las esferas de vidrio perfectamente distribuidas y recubiertas por un plástico transparente incoloro que forme superficie completamente lisa, suave, flexible y resistente a los agentes climáticos. Norma Iram 10033/73. Cortadas electrónicamente.

Adhesivo: Las láminas reflectivas podrán ser aplicadas mediante aplicadora al vacío de lámparas de calor con control de temperatura o aplicador de rodillo exprimidor de 40" (1,22 metros).

2.2. MATERIAL REFLECTANTE:

Será material reflectivo autoadhesivo de primera calidad que responda totalmente a las condiciones requeridas por la norma IRAM 10.033 para la lámina reflectiva "Grado Ingeniería", la cual consistirá en una superficie lisa con elementos esféricos incrustados simétricamente dentro de una película de material plástico transparente. El conjunto producirá la retroreflexión de un rayo luminoso existente.

Para el caso del material denominado "Alta Intensidad", el mismo respetará lo establecido en la Norma IRAM 3952/84. No deberá por efecto de la lluvia, niebla temperaturas o acción solar, disminuir sus propiedades reflectivas. Una vez procesadas y aplicadas serán resistentes a la intemperie y luego de limpiadas no mostrarán decoloración apreciable, agrietamientos, cuarteado ampollado, cambios dimensionales, ni menos del 80% del brillo mínimo especificado cuando sean expuesto al envejecimiento acelerado.

La distribución sobre la chapa será uniforme, no presentando globos o manchas. Su superficie será resistente a los solventes y se podrá limpiar con nafta, aguarrás mineral, trementina, metanol, oxilol, y ser rápidamente reacondicionada por la aplicación de barnices transparentes de acuerdo con las recomendaciones del fabricante.-

La superficie de la lámina no se podrá manchar ni ensuciar cuando se frote con cenizas lápiz o tinta. Las láminas tendrán perforaciones en tamaño y cantidad suficiente para evacuar el aire ocluido entre la lámina y el sustato. Las perforaciones no serán visibles a simple vista en la lámina aplicada.

Se recomienda en tramos iluminados, en Autovías o Autopistas, la totalidad de las señales confeccionadas en "alta reflectividad" (Iram 3952/84). Señalamiento aéreo: se utilizará lámina reflectiva de alta performance de construcción prismática (Grado Diamante) que cumpla la Norma ASTM 4956 – 01a Tipo IX.

2.2.1. APLICACIÓN:

La aplicación de las láminas se efectuará en forma manual o mecánica ocupando la totalidad de la placa sin dejar salientes de las mismas, burbujas de aire u otra imperfección que altere la vida útil de las láminas o su correcta lectura.

2.2.2. ADHESIVOS:

Las láminas refléctivas incluirán en su parte posterior un adhesivo, no siendo necesario un color adicional sobre la lámina o placa.

Deberá formar un vínculo durable sobre la superficie lisa resistente a la corrosión y a la intemperie y adherirse con seguridad.

El adhesivo de la lámina, será lo suficientemente duro para resistir el desgaste y dañado del manipuleo, elástico a bajas temperaturas para resistir golpes y suficientemente fuerte para resistir el arrancado de la lámina reflectiva de la superficie de aplicación cuando se aplique una fuerza de 90 Kg. por metro de ancho. El adhesivo no tendrá efectos manchantes sobre la línea reflectiva y deberá ser resistente a hongos y bacterias.



PAVIMENTACION DE CALLE MIGUEL DAVID

Entre calles Gdor. Parera y Salvador Caputto de la ciudad de Paraná

2.2.3. ENSAYOS:

Las láminas adhesivas reflectivas deberán cumplir las verificaciones previstas en las normas IRAM 10.033.

La contratista presentará muestras de todos los colores en tamaños no inferiores a 20cm. x 20cm. La Dirección Provincial de Vialidad se reserva el derecho de interpretar los resultados de los ensayos y fundamentar la aceptación o rechazo del material, en base a lo previsto en dicha norma para materiales reflectantes, como así también de inspeccionar las plantas de producción a fin de comprobar las posibilidades de cumplimiento de los plazos contractuales. El oferente deberá indicar fecha de elaboración del material, nombre del fabricante, y ubicación de la planta de producción. Todos los materiales deberán ser además utilizados y ensayados satisfactoriamente por la Dirección Provincial de Vialidad.

2.3. COLORES

Todos los colores (verde, amarillo, negro, rojo, blanco, etc.) y símbolos deberán responder estrictamente a lo establecido en la Ley de Tránsito y Seguridad Vial N° 24.449 - Decreto Reglamentario N° 779/95.-

2.3.1. SEÑALES DE PREVENCIÓN

Serán con fondo amarillo, orla y símbolo negro. A excepción de las siguientes señales:

- PANELES DE PREVENCIÓN: Fondo Blanco con líneas a 45° rojas.
- CRUZ DE SAN ANDRES (LATERAL O AEREA): fondo blanco y bordes rojos.
- CRUCE DE PEATONES, ATENCIÓN Y CRUCE FERROVIARIO: fondo blanco con bordes rojos y dibujo en negro.

2.3.2. SEÑALES DE REGLAMENTACIÓN

Serán fondo blanco, círculo rojo, barra cruzada roja (solamente en señales de prohibición) y en color negro el símbolo. A excepción de las siguientes señales:

- PARE: Fondo rojo, orla y leyenda blanca.
- VELOCIDAD MINIMA: Fondo azul, círculo rojo, número blanco.

2.4. SOSTENES PARA FIJACION DE SEÑALES DE PISO:

2.4.1. Postes :

Serán de caño de acero con costura galvanizado por inmersión en caliente, diámetro exterior 60mm. y 3,0 mm. de espesor, con el extremo superior tapado con una tapa plástica que garantice la hermeticidad. La columna colocada tendrá una altura mínima de 2,00 mts. del suelo al borde inferior de la placa para seguridad de quienes se desplacen por la vereda.

2.4.2. MAQUINADO:

Cuando deba conformarse un bastidor en postes como en varillas transversales, deberán efectuarse las operaciones de maquinado correspondiente.

2.4.3. PINTURA:

Serán pintados previamente con una mano de pintura base a fin de darle imprimación y dos manos de esmalte sintético gris oscuro acabado brillante. El tramo empotrado en tierra se le dará una mano de pintura asfáltica.

2.4.4. ADITAMENTOS:

A fin de rigidizar las señales de gran tamaño y evitar alabeos de las chapas se colocará entre os dos postes sostén dos travesaños de madera dura de 3" x 1 ½" y largo igual al de la chapa que se trate.

Estos travesaños se encastrarán en los parantes verticales con las 3" en sentido longitudinal.

Deberá coincidir su colocación con los agujeros practicados para la fijación de la chapa, sujetándose ambos en forma conjunta.

Debajo del borde inferior de la placa, en la parte frontal del parante, irá colocada una chapa de las mismas características que la de la señal, con la sigla D.P.V. con letras de 10 cm, de alto en color amarillo vial.



PAVIMENTACION DE CALLE MIGUEL DAVID

Entre calles Gdor. Parera y Salvador Caputto de la ciudad de Paraná

2.5. BULONES DE FIJACION:

Se utilizarán bulones de acero IRAM 600 - 1010/1020, con resistencia a la tracción de 45 Kg/mm² según Norma IRAM 512, con cabeza redonda o gota de sebo, cuello cuadrado de 9,5 mm de lado, vástago de 9,0 mm de diámetro y 100 mm. de largo y un roscado para tuerca no menor de 30 mm y la correspondiente tuerca cincada.

La denominación será según Norma IRAM 5190, con rosca "Withworth", según características dadas por Norma IRAM 5191, Tabal 1.

Las tuercas tendrán igual rosca, cumpliendo especificaciones de la Norma IRAM 5192. Las tolerancias serán dadas por Normas IRAM 512, 5190, 5191 y 5192.-

La arandela también cincada será plana de 2 mm. adecuada al bulón y con diámetro externo no menor a este.

Una vez colocadas las tuercas serán soldadas o remachadas al bulón siempre que no se dañe la señal. La cabeza de los bulones recibirá un tratamiento de reflectivización ejecutado con el mismo material y color que corresponda al de la superficie de la placa que sujeta.

La arandela y tuerca del bulón se alojarán en una perforación efectuada en la cara contraria del poste para evitar su fácil extracción.

Las crucetas estarán sujetas por medio de un bulón de hierro de 9,5 mm de diámetro por 125 mm de largo. Los aditamentos se sujetarán al poste por seis clavos de hierro bronceado.-

2.5.1. PLACAS:

La placa será de 1200 mm x 2.400 mm sin despuntar

2.5.2. DETALLES DE COLOCACION:

2.5.2.1. EMPLAZAMIENTO LONGITUDINAL:

Las señales se colocarán en las progresivas correspondientes de acuerdo a lo especificado en planillas y planos anexos.

2.5.2.2. EMPLAZAMIENTO LATERAL:

Se emplazarán, detrás del cordón integral de la calzada, garantizando que el borde exterior de las placas no posea una distancia menor a 0,50 m de dicho cordón medido en forma horizontal desde una línea vertical imaginaria ubicado en el borde externo del cordón.

En todos los casos el ángulo de colocación respecto del eje de la calzada deberá ser, respecto del eje perpendicular al eje de calzada de 8° a 15° (Según Ley de Tránsito).

La altura al borde inferior de la placa será de 1,30 m. respecto al eje del camino.

Las ubicaciones podrán ser modificadas a juicio de la Supervisión para mejorar su eficiencia o funcionalidad del señalamiento.

3. COLOCACIÓN:

El sector bajo tierra de los postes no será inferior a 80 cm. y las señales de un solo poste llevarán una cruceta de hierro de 10 mm de diámetro y 300 mm de largo a 200 mm del extremo inferior.

La excavación para postes se llenará con una mezcla de suelo cemento-portland normal al 10% en peso, la que debidamente humectada se compactará en capas de espesores no mayor a 10 cm.

Se tendrá especial cuidado en mantener la verticalidad de las señales.

A fin de lograr la mayor reflectancia, el ángulo de las capas respecto al eje del camino fluctuará entre no más de 82° y no menos de 75°.

La Supervisión podrá modificar, cuando así se justifique estas normas de colocación y requerir la remoción de cualquier señal para verificar el cumplimiento de las mismas.

4. MODIFICACIONES:

Para el caso de sectores especiales como rotondas, intersecciones, etc. la Supervisión podrá modificar el contenido de las señales conservando las dimensiones establecidas en el cómputo métrico.



PAVIMENTACION DE CALLE MIGUEL DAVID
Entre calles Gdor. Parera y Salvador Caputto de la ciudad de Paraná

5. CONSERVACION:

Durante el plazo de garantía el contratista está obligado a mantener las señales verticales en buen estado de conservación, debiendo proceder a reponer aquellas que resulten defectuosas o sufrieren alteraciones.

6. MEDICIÓN Y FORMA DE PAGO:

Los trabajos especificados se medirán y se pagarán de acuerdo al siguiente detalle:

Se medirán por metro cuadrado (m²) las señales nuevas a colocar y se pagarán al precio de contrato para el ítem "SEÑALAMIENTO VERTICAL".

El precio de contrato para el ítem será compensación total por las tareas de provisión de materiales, construcción de señales, pintado de elementos componentes, transporte, colocación y toda otra operación o gasto necesario para dejar colocada la señal en la forma especificada y en condiciones de ser aprobada por la Supervisión, y por todos los costos de conservación hasta la recepción definitiva.



PAVIMENTACION DE CALLE MIGUEL DAVID
Entre calles Gdor. Parera y Salvador Caputto de la ciudad de Paraná

TRABAJOS A REALIZAR POR SERVICIOS
ESPECIFICACION PARTICULAR

1- GENERALIDADES

La Empresa deberá solicitar la información que le sea necesaria para conocer cuáles son las tareas a ejecutar en el área servicios de telefonía, línea eléctrica y cualquier otro servicio, que se vean afectadas por el nuevo proyecto. Dicha información le será suministrada por las respectivas empresas de servicios.

2- MEDICIÓN Y FORMA DE PAGO

Los trabajos se medirán en forma global y no recibirán pago directo alguno, estando incluido su costo dentro de los ítems de la obra. Los trabajos comprenden, la provisión de todos los materiales, mano de obra, derechos de conexión y todo lo necesario para la correcta ejecución de las tareas. Para determinar dicho precio se tomará como base la cotización suministrada por las empresas de servicios según corresponda.



PAVIMENTACION DE CALLE MIGUEL DAVID
Entre calles Gdor. Parera y Salvador Caputto de la ciudad de Paraná

INSTALACIONES SUBTERRÁNEAS
ESPECIFICACIÓN PARTICULAR

Si a lo largo de la obra existen instalaciones subterráneas (Gas, agua potable, cloaca, etc.) el contratista deberá verificar su ubicación y tomar todas las precauciones a los efectos de respetar su estado, siendo el único responsable por daños a terceros y deterioros que se pudieran originar durante la ejecución de los trabajos.



PAVIMENTACION DE CALLE MIGUEL DAVID
Entre calles Gdor. Parera y Salvador Caputto de la ciudad de Paraná

GASODUCTO
ESPECIFICACIÓN PARTICULAR

I . GENERALIDADES

El presente proyecto contempla la construcción de la obra básica y pavimento de hormigón de “CALLE MIGUEL DAVID”, entre calles Gdor. Parera y Salvador Caputto de la ciudad de Paraná.

La contratista verificará la existencia del gasoducto en la zona de camino en toda la extensión de la obra, por lo que cualquier daño directo o indirecto podría ocasionar consecuencias serias a las vidas humanas y a la estructura de las Instalaciones.

Como la obra contempla la construcción de terraplenes, excavaciones con máquinas y manuales, tránsito de vehículos y maquinarias pesadas, etc., la contratista estará obligada a cumplimentar las PAUTAS GENERALES PARA LA PREVENCIÓN DE DAÑOS (MANUAL DE PREVENCIÓN DE DAÑOS).

II . PAUTAS A CUMPLIMENTAR

- Tomar todas las medidas necesarias para la correcta protección de las Instalaciones de Transmisión y de Distribución de gas.
- Consultar a la unidad operativa de Gas NEA, cuya dirección figura al final de la misma, antes de iniciar los trabajos de excavación, dentro de un radio de 10 metros de cualquier instalación de Gas NEA, en construcción y/o en operación.
- Las instalaciones deberán localizarse sin excepción mediante sondeos exclusivamente realizados con elementos de uso manual, si es posible, en presencia de la supervisión designada por Gas NEA, la cual deberá ser requerida mediante comunicación formal, con una semana de anticipación al inicio de los trabajos.
- La posición definitiva de la línea de las instalaciones de Transmisión y/o Distribución de Gas NEA deberá estar señalizada con marcas apropiadas.
- Si por algún motivo una excavación adyacente a la cañería afectase el sostén de la misma, la cañería deberá ser soportada y protegida en forma adecuada con la debida aprobación de la Supervisión de Gas NEA.
- No deberá utilizarse explosivos, sin consulta y autorización de Gas NEA.
- No se ejecutarán bocas de acceso, alcantarillas, cámaras o estructuras sobre la cañería de Gas y tampoco llevar a cabo ninguna obra que resulte de reducir la superficie de protección sobre la cañería sin previa consulta y autorización.
- Durante la ejecución de los trabajos se evitará la acumulación de tierra, escombros, etc., sobre o en las proximidades de las instalaciones de Gas, como así mismo no se realizarán perforaciones dentro de un radio de 10 metros de las instalaciones de Gas NEA, sin previa consulta.
- Cuando por la acción de una tarea fuera afectado el recubrimiento protector, deberá reconstruirse a su condición original con la presencia de la supervisión de Gas NEA.
- No deberá transitarse, detenerse, o utilizarse vehículos o equipos de construcción sobre las instalaciones de Gas NEA sin la debida protección, indicada por la supervisión de Gas NEA.
- Cuando una excavación deje al descubierto la cañería de Gas, es importante asegurarse de que el relleno sea compactado adecuadamente, especialmente bajo la cañería, para evitar cualquier hundimiento que pudiera afectar a la misma.
- El material de relleno adyacente a las instalaciones de Distribución de Gas NEA, deberá ser de material fino seleccionado o arena, sin piedras, ladrillos, partículas de hormigón o material corrosivo y deben colocarse hasta 30cm alrededor de la cañería, y estar bien compactados a mano.



PAVIMENTACION DE CALLE MIGUEL DAVID
Entre calles Gdor. Parera y Salvador Caputto de la ciudad de Paraná

No deberá realizarse la compactación mecánica hasta tener los 30cm de relleno fino seleccionado, debidamente compactado.

- No debe dejarse ni colocarse hormigón u otro tipo de material duro debajo o cerca de la cañería de Gas.
- No debe realizarse relleno a ambos lados de la cañería de Gas con hormigón a menos de 50cm de éste, dejando libre la parte superior del mismo.
- En caso de ser necesario la remoción de las instalaciones de Gas, el contratista deberá solicitar su factibilidad con la debida anticipación quedando expresamente aclarado que los costos de los trabajos serán a su exclusivo cargo.
- En el caso de efectuarse tendido de conductores eléctricos, éstos deberán alejarse de las instalaciones de Gas como mínimo 50cm. De no ser posible ésta separación, se colocará protección dieléctrica y/o mecánica según el tipo y potencia del conductor, a criterio de la supervisión de Gas NEA.

Debido a la importancia de las Instalaciones que pueden llegar a ser afectadas por la obra en cuestión y atendiendo el interés por mantener la seguridad, la contratista deberá realizar una reunión en el lugar, antes de comenzar cualquier trabajo, entre el representante de Gas NEA, el representante técnico del contratista y la Inspección de la obra, en cual se deberá discutir el programa propuesto de trabajos y la seguridad en las instalaciones. En la misma se acordaran las medidas necesarias para evitar daños a las instalaciones de Distribución de Gas NEA, durante el avance de obra.- El contratista será el único responsable de todos los gastos que origine la reparación de daños directos o indirectos causados a las instalaciones de Gas.

III. MEDIDAS A TENER EN CUENTA EN CASO DE PERDIDA O SOSPECHA DE LA EXISTENCIA DE ESCAPE DE GAS:

- ALEJAR A TODO EL PERSONAL Y AL PÚBLICO EN GENERAL DE LAS PROXIMIDADES DEL LUGAR DONDE SE PRODUJO EL ESCAPE.-
- INFORMAR TELEFÓNICAMENTE A LA GUARDIA DE EMERGENCIA DE GAS NEA DE LA LOCALIDAD CORRESPONDIENTE (CONCORDIA 0345-4224705) Y CUANDO LA MAGNITUD DE LA PÉRDIDA LO REQUIERA DEBERÁ AVISARSE A BOMBEROS Y POLICIA DE LA ZONA.-
- INTERRUMPIR EL FUNCIONAMIENTO DE TODA INSTALACIÓN O MAQUINARIA EN LAS PROXIMIDADES DE LA CAÑERÍA DAÑADA A EFECTOS DE EVITAR POSIBLES IGNICIONES.-
- EVITAR QUE EL PÚBLICO SE ACERQUE AL LUGAR, ESTABLECER LA PROHIBICIÓN DE FUMAR, APAGAR TODA LLAMA EN CONTACTO CON EL AIRE U OTRA FUENTE DE IGNICIÓN.-
- DEMARCAR EL ÁREA CIRCUNDANTE EN UN RADIO DE 15 METROS DEL ESCAPE Y CONTROLAR LA SITUACIÓN HASTA EL ARRIBO DEL PERSONAL ENCARGADO DE LA VERIFICACIÓN O DE LA REPARACIÓN.-
- COLABORAR CON EL PERSONAL DE GAS NEA, LA POLICIA Y LOS BOMBEROS, SEGÚN ESTOS LO REQUIERAN.-

Las exigencias anteriormente mencionadas no liberan al contratista de la responsabilidad de tomar todas las precauciones necesarias para salvaguardar las personas y las propiedades y evitar daños a las instalaciones de Distribución de Gas NEA.

Antes de iniciar los trabajos el contratista deberá notificar por escrito a la Inspección y por consiguiente a Gas NEA, el comienzo de las actividades.- Si por algún motivo existiera alguna demora de más de 30 días a partir de la fecha de notificación de inicio de obras, deberá reiterarse la solicitud a fin de actualizar la información oportunamente entregada.



PAVIMENTACION DE CALLE MIGUEL DAVID
Entre calles Gdor. Parera y Salvador Caputto de la ciudad de Paraná

Para mayor información comunicarse con:

OFICINA
DIRECCIÓN TÉCNICA DE GAS NEA – PREVENCIÓN DE DAÑOS –
TELEFONO 01143137722 – FAX 01143137101 –
DOMICILIO EN SUIPACHA 1111 PISO 14 (CAPITAL FEDERAL).
EN CASO DE NECESITARSE PLANOS DE UBICACIÓN DE LAS CAÑERÍAS,
UN SUPERVISOR EN EL LUGAR DE LA OBRA, LA GESTION DEBERA
REALIZARSE EN LA UNIDAD OPERATIVA DE LA LOCALIDAD
DE CONCORDIA ANTES CITADA.-



PAVIMENTACION DE CALLE MIGUEL DAVID
Entre calles Gdor. Parera y Salvador Caputto de la ciudad de Paraná

NOMINA DE ENSAYOS
ESPECIFICACIÓN PARTICULAR

1. Generalidades:

La nómina siguiente tiene carácter general, la Supervisión tomará para cada obra, los ensayos a los que están referidas las especificaciones y normas que tratan las condiciones de control y recepción.

2. Detalle:

NORMA	DESIGNACION	OBSERVACIONES
1	Tamizado por vía húmeda	
2	Límite líquido	
3	Límite plástico – Índice de elasticidad	
4	Clasificación de suelos	
5	Compactación de suelo – Especificación Complementaria	
*	Compactación de suelos	*V.N.E 5-67
6	Determinación del valor soporte e hinchamiento de suelos- Especificación Complementaria	
7	Determinación del valor soporte e hinchamiento de suelos.	
8	Análisis mecánico de materiales granulares.	
9	Control de compactación por el método de la arena.	
10	Equivalente de arena.	
11	Determinación de concentración crítica de rellenos minerales.	
12	Determinación del peso unitario de probetas de mezclas asfálticas compactadas.	
13	Peso específico aparente y absorción de agregados pétreos gruesos.	
14	Peso específico aparente y absorción de agregados pétreos finos.	
15	Peso específico aparente de rellenos minerales.	
16	Determinación del contenido de asfalto de mezclas en caliente por el método de Abson.	
17	Método de campaña para la determinación de sales solubles y sulfatos en suelos estabilizados y suelos granulares.	
*	Compactación de suelo-cemento.	Norma Provisoria Nº 19
18	Determinación de dosaje para ensayar mezclas de suelo-cemento.	
19	Ensayo de durabilidad por humedecimiento y secado de mezclas de suelo-cemento.	
20	Ensayo de durabilidad por congelamiento y deshielo de mezclas de suelo-cemento.	
21	Porcentaje de vacío del agregado grueso para hormigones.	
*	Densidad y humedad de equilibrio.	*V.N.E 24-68
*	Peso específico aparente de suelos finos.	*V.N.E 25-68
*	Determinación del contenido de humedad de agregados pétreos.	Norma Provisoria Nº 26



PAVIMENTACION DE CALLE MIGUEL DAVID
Entre calles Gdor. Parera y Salvador Caputto de la ciudad de Paraná

3. Ensayos:

ENSAYOS	OBSERVACIONES
* Ensayos de cubicidad.	V.N.E 16-67
* Uniformidad de riego	Nº 5
* Ensayo de compresión para probetas compactadas de suelo-cal y suelo-cemento.	
* Ensayo de homogeneidad para mezclas de los tipos suelo-cal y suelo-cemento.	
* Residuo sólido y PH del agua para hormigones y suelo-cemento.	
* Ensayo de Valor Soporte.	
* Ensayo de Valor Soporte – Método de compactación dinámico	Norma Provisoria
* Determinación de terrones en los agregados naturales.	
* Métodos de ensayos de materiales termoplásticos.	



PAVIMENTACION DE CALLE MIGUEL DAVID
Entre calles Gdor. Parera y Salvador Caputto de la ciudad de Paraná

CONSERVACION
ESPECIFICACIÓN PARTICULAR

I .- Durante el período constructivo:

Durante el proceso constructivo, el Contratista librará al servicio público todos los tramos terminados y los conservados por su exclusiva cuenta de acuerdo con las disposiciones que se detallan más adelante, exigidas para la conservación durante el plazo de garantía.

II .- Durante el plazo de garantía:

La conservación de las obras se hará en forma permanente y sistemáticamente por cuenta exclusiva del Contratista, durante el plazo de garantía establecido en el Pliego Complementario de Condiciones.

Los trabajos consistirán en mantener en buen estado las flechas y perfiles de abovedamientos, terraplenes y desmontes reponiendo los materiales necesarios para establecer las cotas del proyecto, se rellenarán y repararán las huellas, pozos, baches y otros desperfectos, tanto en la calzada como en las banquetas y taludes en la forma prevista en las especificaciones técnicas que integran el proyecto.

Además mantendrá la pendiente adecuada de los desagües, limpiando los embanques y taludes ejecutando todos los trabajos accesorios tendientes a perfeccionar el sistema de drenajes del camino.-

En las calzadas afirmadas, ejecutará los retoques y reparaciones en todas aquellas partes donde sean necesarios, de acuerdo con las especificaciones del contrato y la técnica que corresponda al tipo de afirmado y lo que en cada caso disponga la Supervisión.

La conservación de las obras comprenderá la reparación inmediata de todos los desperfectos que aparecieran durante el plazo de conservación por vicios de construcción o cualquier otra causa imputable o no al Contratista, que no constituya un caso fortuito o de fuerza mayor. En caso corresponderá al Contratista demostrar tal carácter, salvo que se tratara de siniestros de pública notoriedad.

Las reparaciones se harán utilizando la misma clase de materiales de la construcción en las mismas proporciones y siguiendo las instrucciones técnicas que dicte la Supervisión.

En todo momento, durante el período de conservación las obras de arte tendrán sus partes vitales, sus banquetas, guardarruedas, calzadas y arrostros en las mismas condiciones de integridad y de pintura que en el momento de la recepción.

III .-Plazo:

El plazo establecido para la conservación de la obra por parte del Contratista en las condiciones estipuladas en el presente empezará a contarse desde la fecha del Acta de Recepción Provisoria aún en el caso en que las obras fuesen parcialmente libradas al tránsito antes de la fecha de terminación total.-

A la terminación de ese plazo de conservación se labrará un acta para dejar establecido que el Contratista ha dado cumplimiento a sus obligaciones de esta materia.

IV .-Reparación de fallas:

Cuando en las obras se produzcan desperfectos, que por su naturaleza o magnitud pueden constituir un peligro para el tránsito, el Contratista tomará las providencias necesarias para reparar de inmediato dichas fallas.- A este efecto, proveerá oportunamente el personal, equipos y materiales que requiera la ejecución de esos trabajos.

Desde el momento en que haya sido localizada la falla de la índole apuntada, el Contratista deberá colocar señales adecuadas de prevención con el objeto de advertir al tránsito la existencia de esos lugares de peligro.



PAVIMENTACION DE CALLE MIGUEL DAVID
Entre calles Gdor. Parera y Salvador Caputto de la ciudad de Paraná

V .- Penalidades:

La obra deberá mantenerse en perfectas condiciones de conservación durante el período de garantía. La Supervisión comprobará la falta de conservación permanente durante el mismo se aplicará al Contratista una penalidad que se determinará afectando el fondo de reparo en forma proporcional al período durante el cual se hayan suspendido las tareas de conservación, considerando que la totalidad del fondo de reparo corresponde al 100% (Ciento por ciento) del plazo de garantía.

La Supervisión notificará al Contratista las deficiencias observadas, fijándose un plazo para la total corrección de las mismas, vencido dicho plazo comenzarán a aplicarse las penalidades establecidas, las que se prolongarán por el período que demande la ejecución de las tareas indicadas por la Supervisión.

En caso de no ejecutarlo el Contratista la Dirección Provincial de Vialidad, podrá realizar dichos trabajos, descontando al Contratista el valor realmente invertido en los mismos, más una multa igual a dicho valor.

La interrupción de los trabajos de conservación por parte del Contratista, dará lugar a la interrupción del conteo del plazo de conservación, el cuál se reanuda cuando se verifique que el Contratista ha reanudado las tareas de conservación.

VI .- Medición y Forma de Pago:

Los trabajos de conservación a que se refiere esta especificación, serán por exclusivo costo del Contratista, con excepción de los casos en que su pago esté previsto por cláusulas complementarias.



PAVIMENTACION DE CALLE MIGUEL DAVID
Entre calles Gdor. Parera y Salvador Caputto de la ciudad de Paraná

ESPECIFICACIONES TÉCNICAS AMBIENTALES

ESPECIFICACIÓN PARTICULAR

1 OBJETO

La presente especificación establece las normas a seguir para el correcto manejo ambiental durante la ejecución del Proyecto, con el objeto de mitigar los impactos ambientales producidos por la construcción de la Obra Básica y Calzada Pavimentada en calle Miguel David de la ciudad de Paraná, en el tramo comprendido entre calles Gobernador Parera y Salvador Caputto. El tramo se ubica en el Departamento Paraná de la Provincia de Entre Ríos.

El Contratista debe cumplir con lo establecido en el Manual de Evaluación y Gestión Ambiental de Obras Viales (MEGA II, 2007) de la DNV, con el Marco Legal vigente en la Provincia de Entre Ríos y particularmente las condiciones que para la ejecución de la obra se establezcan en Resoluciones y Dictámenes que emita la Autoridad Ambiental Provincial.

2 RESPONSABLE AMBIENTAL

El Contratista deberá designar una persona física como Responsable Ambiental especializado en Manejo Ambiental de Obras Viales, cuyos antecedentes deberán ser comunicados a la Dirección Provincial de Vialidad (DPV), al inicio de la ejecución del Contrato. El Responsable Ambiental actuará como interlocutor en todos los aspectos ambientales entre el Contratista, las Autoridades Competentes y Comunidades Locales.

3 PERMISOS AMBIENTALES

3.1 El Contratista obtendrá los permisos ambientales y los permisos de utilización, aprovechamiento o afectación de recursos correspondientes. Está facultado para contactar a las autoridades ambientales para obtener los permisos ambientales, o en el evento de ser necesaria una modificación a cualquiera de los permisos o autorizaciones requeridos para la ejecución del proyecto.

3.2 El Contratista deberá presentar a la DPV, un programa detallado y un plan de manejo de todos los permisos y licencias que se requieran para ejecutar el trabajo. Los costos de todas las acciones, permisos, explotaciones y declaraciones, deberán ser incluidas dentro de los gastos generales del Contratista, no recibiendo pago directo alguno.

3.3 Los permisos que debe obtener el Contratista incluyen (pero no estarán limitados a) los permisos operacionales tales como:

- Inscripción en la Secretaría de Ambiente Sustentable de la Provincia como Generador de Residuos Peligrosos.
- Certificado de calidad ambiental o declaración de impacto ambiental de las canteras (Marco jurídico Ambiental para la Actividad Minera).
- Permisos de captación de agua.
- Disposición de materiales de desmalezamiento, limpieza y de excavaciones.
- Localización de obrador y campamentos
- Disposición de residuos sólidos.
- Disposición de efluentes.
- Habilitación de la Planta Asfáltica Provedora de Mezclas asfálticas.
- Permisos de transporte: incluyendo el transporte de materiales peligrosos (combustibles, explosivos) y de residuos peligrosos (aceites usados).
- Continuación de la construcción después de hallazgos relacionados con el Patrimonio cultural, incluidos yacimientos arqueológicos y paleontológicos.
- Permisos para reparación de vías por cierre temporal de accesos a propiedades privadas, o construcción de vías de acceso.



PAVIMENTACION DE CALLE MIGUEL DAVID

Entre calles Gdor. Parera y Salvador Caputto de la ciudad de Paraná

- Notificación a los organismos correspondientes cuando se localice el paso de un servicio subterráneo (telefonía, gas, agua potable, electricidad, fibra óptica, etc) de las actividades a realizar en el área.

El Contratista debe acatar todas las estipulaciones y debe cumplir con todos los requisitos para cada permiso procesado, sujetando la ejecución de las obras a las resoluciones y dictámenes que emitan las autoridades provinciales y/o municipales competentes. Los permisos deben ser obtenidos y presentados a la Inspección dentro de los plazos estipulados en las especificaciones técnicas particulares, según corresponda.

4 PLAN DE MANEJO AMBIENTAL – CONTENIDOS MINIMOS

4.1 El Contratista deberá producir el menor impacto posible sobre los núcleos humanos, la vegetación, la fauna, los cursos y depósitos de agua, el aire, el suelo y el paisaje durante la ejecución de las obras. Se adoptan para la etapa de construcción, las Medidas de Mitigación de Impacto Ambiental de la Obra Vial contenidas en el Manual de Evaluación y Gestión Ambiental (MEGA II-DNV) y las condiciones contenidas en las Resoluciones, y/o Dictámenes que emitan las Autoridades Ambientales competentes durante el proceso de Evaluación Ambiental del Proyecto.

El Contratista desarrollará y ejecutará un Plan de Manejo Ambiental específico para la etapa de construcción (PMAc) basado en las presentes Especificaciones y en las condiciones de autorización que pudieran haber establecido las autoridades provinciales y/o municipales competentes. El PMAc deberá ser presentado a la DPV para su aprobación, previo al replanteo de la misma.

4.2 El PMAc debe contener todas las medidas de manejo ambiental específicas para las actividades directa e indirectamente relacionadas con la construcción, tales como: selección de los sitios de campamento, préstamos de materiales, de las plantas de asfalto, de la maquinaria, de la capacitación del personal, de los insumos requeridos para efectuar la obra propuesta, movimiento de suelos, cruces de cauces de agua, obras civiles en general, almacenamiento de combustibles, plaguicidas, pinturas y desengrasantes, manejo y disposición de residuos sólidos y líquidos, etc., y la fase de abandono. Este PMAc deberá estar acompañado por un cronograma realizado de acuerdo con el cronograma de obra.

El PMAc deberá contener además un presupuesto de ejecución del mismo, cuyos costos deberán estar prorrateados y detallados para los distintos ítems del presupuesto de obra.

4.3 El PMAc tiene por objeto detallar en el sitio de obra los procedimientos y metodologías constructivas y de control, que permitan garantizar la ejecución de los trabajos con el mínimo impacto ambiental posible. Se establece la siguiente guía para su elaboración, la que deberá estar en un todo de acuerdo con la legislación ambiental vigente en la Provincia e incluirá las condiciones de autorización que pudieran haber establecido las autoridades provinciales competentes.

4.3.1 Diseño del PMAc y organización.

Para el diseño del PMAc, se desagregará el proyecto en sus actividades, para identificar el riesgo ambiental que cada una de ellas ofrece y poder establecer las correspondientes medidas y procedimientos de manejo ambiental para prevenir o mitigar dicho riesgo. De acuerdo con las actividades de manejo ambiental, el Contratista determinará la organización que permita su ejecución y control efectivos.

4.3.2 Plan de Capacitación del PMAc

Se considera una actividad fundamental en todas las etapas del proyecto, incluida la fase de admisión de personal (inducción ambiental). Se llevará a cabo en forma acorde con la organización prevista para la iniciación de la obra, es decir se efectuará en forma verbal y escrita.

El Contratista debe proporcionar capacitación y entrenamiento sobre procedimientos técnicos y normas que deben utilizarse para el cumplimiento del PMAc del Proyecto de Rehabilitación del Camino. Ninguna persona del Contratista o Subcontratista debe ingresar al sitio de trabajo sin haber recibido previamente la inducción y capacitación en protección ambiental.



PAVIMENTACION DE CALLE MIGUEL DAVID
Entre calles Gdor. Parera y Salvador Caputto de la ciudad de Paraná

El Contratista debe presentar el Programa de Inducción y Capacitación en protección ambiental para todo su personal y el de sus Subcontratistas, indicando el número de horas hombre de capacitación prevista, un cronograma con las fechas de ejecución y el temario a emplear. Durante la ejecución del contrato, debe mantener registros actualizados de las inducciones y capacitaciones realizadas.

4.3.3 Plan de Acción del PMAc

El Plan de Acción es el conjunto de actividades que han de garantizar la eliminación, prevención o control de los riesgos ambientales. El Plan se puede dividir en componentes tales como:

- Control de Contaminación:

Agua:

- Tratamiento de aguas residuales de operación (campamento y mantenimiento de equipos).

Aire:

- Control de emisión de material particulado por el tránsito, movimiento de suelos, acopios, obradores, plantas de elaboración de concreto asfáltico u hormigón.
- Control de emisión de fuentes móviles.
- Control de ruido.

Suelo:

- Manejo y disposición de residuos sólidos y líquidos.

- Protección Ambiental

Fauna:

- Inventario de las especies faunísticas que resultaran atropelladas, indicando la especie, progresiva y fecha aproximada del suceso.

Flora:

- Control de tala y utilización de especies forestales - Forestación
- Prevención y control de incendios forestales.

Suelos:

- Control de actividades que generen erosión.
- Control de movimientos de suelo.
- Control de yacimientos y canteras.

Agua:

- Control de sedimentos.
- Prevención de descarga de materiales en cursos de agua.

4.3.4 Planes de Contingencia del PMAc

Diseño del PMAc para atender emergencias que incluye (pero no estará limitado a) derrame de productos químicos, combustibles, lubricantes, incendios, etc.

- *Desmovilización y restauración (fase de abandono)*

Transporte de equipo, desmantelamiento de campamentos e instalaciones, demolición de construcciones, limpieza y disposición de residuos y escombros. Para la restauración se presentarán los esquemas de recuperación de las zonas destinadas al obrador y acopios.

4.3.5 Plan de seguimiento del PMAc

Con el objeto de detectar y corregir oportunamente las posibles fallas de manejo, el Contratista debe establecer los mecanismos y acciones que permitan un adecuado seguimiento del PMAc, el cuál deberá contar con aprobación de la DPV.

Las actividades a desarrollar son:

- Monitoreo.
- Inspecciones.
- Informes.



PAVIMENTACION DE CALLE MIGUEL DAVID Entre calles Gdor. Parera y Salvador Caputto de la ciudad de Paraná

El monitoreo es el conjunto de actividades que permiten calificar las modificaciones de parámetros ambientales. El Contratista debe programar muestreos garantizando la buena operación de sus tecnologías de construcción, tratamiento de aguas para consumo humano y vertidos de aguas producidas en sus operaciones.

Las inspecciones tendrán por objetivo verificar el grado de cumplimiento del PMAc y se deberá elaborar una lista de chequeo para su realización.

Los Informes se elevarán mensualmente a la Inspección de la Obra y a Gestión Ambiental de la DPV, conteniendo el avance y estado de cumplimiento del PMAc y un resumen de los incidentes y accidentes ambientales, con anexos que ilustren los problemas presentados y las medidas propuestas y/o tomadas al respecto.

5 INFORMACION A LAS COMUNIDADES

5.1 El Contratista deberá informar oportuna y convenientemente, con un lenguaje accesible y claro, a cada una de las comunidades locales y los pobladores asentados a lo largo del tramo y alrededores, acerca de los alcances, duración y objetivos de las obras a emprender. A tal efecto y antes de iniciar las obras deberá presentar a la DPV, un Plan de Comunicación a la Población contemplando todos los aspectos relativos a las interacciones de la obra con las comunidades.

5.2 Los trabajadores de la Contratista y Subcontratistas deberán respetar las pautas culturales de los asentamientos humanos de la zona. En caso de construcción o ejecución de cualquier acción de la obra o necesidad de presencia de empleados y/o trabajadores en zonas pobladas, especialmente en donde la obra se realiza dentro o en el perímetro de la misma localidad, el Contratista está obligado a dar a conocer esta presencia, tipo de actividad y período de permanencia y tener la aceptación previa por parte de la DPV y de la autoridad correspondiente.

5.3 El Contratista deberá implementar las medidas de ordenamiento, señalización y delimitación de las diferentes actividades y usos del espacio, las medidas de difusión y comunicación preventiva a los actores sociales involucrados (gubernamentales y ONGs), las medidas de control y vigilancia (en forma propia y en coordinación con las autoridades locales), a fin de reducir la exposición de la población a los riesgos propios o inducidos por la construcción de la obra vial, especialmente en lo relativo a la contaminación ambiental, eventuales contingencias o las operaciones normales de equipos y maquinarias.

5.4 La Contratista dispondrá de un “Libro de Quejas” en el obrador con el objeto de recepcionar los reclamos referidos a la construcción de la obra, efectuados por los usuarios del camino o la comunidad en general. El libro será del tipo “ACTA” y no podrá presentar tachaduras ni enmiendas. A modo informativo se situará un cartel visible indicando la existencia del “Libro de Quejas” a disposición de la comunidad, la Unidad Ambiental determinará la aceptación o no de la ubicación de dicho cartel.

6 INSTALACION DE CAMPAMENTOS

6.1- Previo a la instalación del campamento, el Contratista presentará para aprobación de la DPV, un croquis detallado, mostrando ubicación del campamento, sus partes, superficie, accesos y los detalles necesarios. Además, deberá presentar un registro gráfico de la situación previa a la obra, para asegurar su restitución plena. Deberá identificar e incluir los permisos sectoriales que se requieran, como los permisos municipales en el caso de ser terreno fiscal, o la autorización notarial en caso de ser propiedad privada. Se requerirá autorización o no objeción municipal para instalar campamentos en un radio dentro de los 10 km. en zonas urbanas.

6.2- En la construcción de campamentos se evitará, en lo posible, realizar cortes de terreno, rellenos, y remoción de vegetación. En el diseño, preparación del sitio y construcción de campamentos se tendrá especial cuidado en evitar o minimizar movimientos de suelo, modificaciones del drenaje superficial, remoción de la vegetación en general y cortes de árboles en particular.



PAVIMENTACION DE CALLE MIGUEL DAVID

Entre calles Gdor. Parera y Salvador Caputto de la ciudad de Paraná

En ningún caso los campamentos quedarán ubicados aguas arriba de las fuentes de abastecimiento de agua de núcleos poblados, por los riesgos sanitarios que esto implica. Dentro de lo posible las instalaciones serán prefabricadas. Todos los campamentos contarán con pozos sépticos. Por ningún motivo se verterán aguas servidas en los cursos de agua.

6.3- No se arrojarán desperdicios sólidos de los campamentos a las corrientes de agua o a medias laderas, y por ningún motivo dentro de formaciones boscosas. Se depositarán adecuadamente, en un relleno sanitario (fosa de residuos sólidos). El pozo séptico y la fosa de residuos sólidos deberán cumplir con los requerimientos ambientales de impermeabilización y tubería de infiltración y con las guías del Anexo N° 4 de la Ley Nacional N° 24.585/95 “De la Protección Ambiental de la Actividad Minera” (normativa complementaria - presupuestos mínimos)

6.4- El campamento deberá cumplimentar con lo estipulado en la legislación vigente con relación a la salud laboral: Ley Nacional de Riesgo del Trabajo N° 24.459 / Ley Nacional de Higiene y Seguridad en el trabajo N° 19587/ Decreto N° 351/ 79 / Decreto N° 911 / 96 y modificaciones vigentes al momento de ejecución de la obra.

6.5 - Para depositar escombros o materiales no utilizados y para retirar de la vista todos los residuos inertes de tamaño considerable hasta dejar todas las zonas de obra limpia y despejada, el Contratista deberá seleccionar una o más localizaciones fuera de cualquier formación boscosa, que deberán ser aprobadas por la Inspección. El o los depósitos de escombros con capas superpuestas no se elevarán por encima de la cota del terreno circundante. La última capa será de suelo orgánico, de manera de permitir restaurar la configuración del terreno y la vegetación natural de la zona.

6.6 - Construir depósito para tambores de lubricantes, combustibles, aditivos y otras sustancias relacionadas, con piso impermeable, muretes laterales y pendiente hacia un sector interno de concentración de derrames (recipiente o pozo impermeabilizado), para su extracción y disposición final.

6.7- Para los residuos peligrosos incluidos en el Anexo N° I de la Ley Nacional N° 24.051 “De Residuos Peligrosos”, rigen las normas sobre manipulación, transporte y disposición final especificadas en dicha Ley y su Decreto Reglamentario. En el obrador se almacenarán hasta su recolección, por parte de la empresa habilitada para su transporte y disposición final. Los tambores o recipientes, correctamente identificados, se almacenarán bajo techo y sobre superficie impermeable.

6.8- Para concentración y almacenamiento temporal de residuos asimilables a domiciliarios, se deberá disponer de contenedores, localizados y distribuidos en el predio de forma adecuada, para su traslado periódico al sitio habilitado de disposición final en el Municipio más cercano. Los contenedores deberán resultar herméticos, con puerta trampa o tapa superior e identificados.

6.9- Los campamentos contendrán equipos de extinción de incendios, y un responsable con material de primeros auxilios. Los campamentos deberán mantenerse en perfectas condiciones de funcionamiento durante todo el desarrollo de la obra.

6.10- Una vez terminados los trabajos se deberán retirar de las áreas de campamentos, todas las instalaciones fijas o desmontables que el Contratista hubiera instalado para la ejecución de la obra. Deberán implementarse acciones de restauración ambiental de manera que el área quede en condiciones similares a la existente previamente a la obra.

6.11- Los campamentos serán desmantelados una vez que cesen las obras, dejando el área en perfectas condiciones e integrada al medio ambiente circundante. En el caso en que las instalaciones que se encuentren fuera de la zona de camino o tengan un uso posterior claro, determinado y beneficioso para la comunidad, puedan ser donadas a las comunidades locales para beneficio común, o para ser destinados a escuelas o centros de salud, etc., el Contratista presentará para aprobación de la DPV el convenio de donación donde conste las condiciones en que se entregan las instalaciones y la responsabilidad de su mantenimiento. En caso de que la donación se haga al propietario del terreno particular en que se había instalado el obrador, deberá contarse con la solicitud expresa del mismo y la autorización fehaciente de la DPV.



PAVIMENTACION DE CALLE MIGUEL DAVID
Entre calles Gdor. Parera y Salvador Caputto de la ciudad de Paraná

7 EXTRACCION DE AGUA - CONTAMINACION

7.1- Se deberá evitar o minimizar cualquier acción que modifique en forma negativa y significativa la calidad y aptitud de las aguas superficiales o subterráneas de las cuencas hídricas del área de influencia de la obra, y que impidan o restrinjan su utilización de acuerdo a las condiciones previas al inicio de la construcción.

7.2- Por ningún motivo el Contratista podrá efectuar tareas de limpieza de vehículos o maquinaria en cuerpos o cursos de agua (transitorios o permanentes) ni arrojar allí los residuos de estas actividades.

7.3- Cuando exista la posibilidad de derrame de algún líquido o material contaminante durante el funcionamiento del obrador y plantas de materiales, se deberán proyectar las obras civiles que permitan la intercepción de los mismos antes del desagüe de la cuneta o cursos de agua.

7.4- Deberá evitarse el escurrimiento de efluentes, aguas de lavado o enjuague de hormigoneras, residuos de limpieza de vehículos o maquinarias, aguas residuales a cursos o cuerpos de agua, así como cualquier otro residuo proveniente de las operaciones de mezclado de los hormigones o de otros equipos utilizados durante la construcción.

7.5- Los contaminantes como productos químicos, combustibles, lubricantes, bitúmenes, aguas servidas, pinturas y otros desechos nocivos, no serán descargados en los cuerpos o cursos de agua, siendo el Contratista el responsable de su eliminación final en condiciones ambientalmente adecuadas.

7.6- El Contratista deberá asegurar el mantenimiento de la calidad de los recursos hídricos superficiales y subterráneos durante la realización de las obras y con posterioridad a la finalización de las mismas, siempre en relación con el eventual deterioro producido por la realización de las obras viales. Para ello se deberá implementar un Programa de Monitoreo de Calidad de Agua, incluido en el Plan de Manejo Ambiental, cuya necesidad de muestreo, alcances y seguimientos deberán acordarse con la autoridad provincial.

7.7- En el caso que se verificara un deterioro de la calidad de las aguas como consecuencia de la construcción de la obra vial, el Contratista deberá presentar a la Inspección para su aprobación, las acciones de restauración correspondientes. Una vez aprobadas, serán ejecutadas bajo responsabilidad del Contratista, quien deberá presentar los resultados de su aplicación a fin de demostrar la recomposición del daño causado, previo a la recepción provisional de la obra.

8 EXPLOTACION DE YACIMIENTOS DE SUELOS Y/O CANTERAS

8.1- El Contratista deberá identificar y cumplir con los requerimientos de la legislación vigente, gestionar los permisos de obra y autorizaciones de parte de la Autoridad correspondiente.

8.2- Las zonas para extracción de suelos no indicadas en la documentación del proyecto, serán seleccionadas por el Contratista, previo un análisis de alternativas, teniendo en cuenta que deberán estar alejadas a no menos de 500 m de la zona de camino y que deberá restringir el uso de las que afecten áreas ambientalmente sensibles. La localización junto con el plan de explotación y posterior recuperación morfológica y revegetalización serán elevados a consideración de la DPV. Además, deberá presentar un registro gráfico de la situación previa a la explotación, para asegurar su restitución plena.

8.3- En los casos de canteras de áridos de terceros, el Contratista deberá presentar a la DPV, la Declaración de Impacto Ambiental de la Cantera, según el Título Décimo Tercero, Sección Segunda del Código de Minería denominado "De la protección ambiental para la actividad minera" (Ley Nacional N° 24.585/95), con los permisos o licencias del caso de la autoridad competente de la Provincia. El Contratista podrá explotar canteras por su cuenta siempre que esté inscripto en el Registro Unico de Actividades Mineras (R.U.A.M.I) y obtenga la habilitación anual de la cantera de la Autoridad Provincial competente.

8.4- El Contratista deberá seleccionar una localización adecuada para depositar escombros o materiales no utilizados y para retirar de la vista todos los residuos de tamaño considerable hasta dejar la zona limpia y despejada. La localización, junto con el plan de recuperación morfológica y revegetalización deberán estar aprobadas por la DPV. Deberán rellenar el depósito de escombros con capas superpuestas que no se elevarán por encima de la cota del terreno circundante.



PAVIMENTACION DE CALLE MIGUEL DAVID

Entre calles Gdor. Parera y Salvador Caputto de la ciudad de Paraná

8.5- Los suelos orgánicos existentes en la capa superior de los yacimientos temporarios deberán ser conservados y depositados para posterior recubrimiento de las excavaciones y favorecer el rebrote de la vegetación nativa. Todas las excavaciones deberán contar con drenaje adecuado.

8.6- Una vez terminados los trabajos, las excavaciones del préstamo deberán restaurarse y adecuarse a la topografía circundante, los taludes deberán presentar finalmente sus bordes superiores redondeados de modo de facilitar el arraigo de la vegetación y evitar riesgos o inconvenientes para personas y animales. Se deberá restaurar reponiendo el horizonte de suelo orgánico y cumplimentar lo acordado en el PMA.

8.7- El Contratista reacondicionará el terreno para recuperar sus características hidrológicas y asegurar el escurrimiento de las aguas hacia los drenajes naturales. Las zonas excavadas podrán destinarse al relleno de materiales sobrantes una vez terminados los trabajos en un área de préstamo. Esto podrá realizarse cuando dichos materiales no constituyan residuos tóxicos o peligrosos y no puedan significar riesgo de contaminación para el agua y el suelo.

8.8- En caso de producirse un accidente de derrame de aceites, pinturas, barnices, grasas y/o lubricantes, estos deberán ser recuperados y almacenados en tambores para ser dispuestos en sitios autorizados por el Servicio de Salud, efectuando la respectiva declaración de éstos.

9 EJECUCION DEL MOVIMIENTO DE SUELOS

9.1- Los trabajos de limpieza del terreno deberán limitarse al ancho mínimo compatible con la ejecución de la obra a fin de mantener la mayor superficie posible con la cubierta vegetal existente. No se permitirá eliminar el producto no utilizable de estos trabajos por medio de la acción del fuego.

9.2- Las cunetas, zanjas de guardia y de desagüe y demás trabajos de drenaje, se ejecutarán con anterioridad a los demás trabajos del movimiento de suelos o simultáneamente con estos, de manera de lograr que la ejecución de excavaciones, la formación de terraplenes, la construcción de las capas estructurales del pavimento tengan asegurado un desagüe correcto en todo tiempo, a fin de protegerlos de la erosión.

9.3- El suelo o material sobrante de las excavaciones, se depositará en lugares previamente aprobados. Cuando sea posible se evitará el depósito en pilas que excedan los dos metros de altura. Dichas pilas deberán tener forma achatada para evitar la erosión y deberán ser cubiertas con la tierra vegetal extraída antes de su disposición. No se depositará material excedente de las excavaciones en las proximidades de cursos de agua, o lagunas. Los suelos vegetales que necesariamente serán removidos, deberán acumularse y conservarse para ser utilizados posteriormente en la recomposición de la cobertura vegetal en sitios como banquetas, taludes, contrataludes, caminos de servicio, desvíos, recuperación de canteras, yacimientos, depósitos, etc. Toda biomasa no comercializada como madera, leña o arbustos, debe ser cortada, desmenuzada y depositada en pilas, en lugares expresamente autorizados. El abono natural así ganado servirá para la recuperación y protección de las tierras.

9.4- En caso de vertidos accidentales, los suelos contaminados serán retirados y sustituidos por otros de calidad y características similares. Los suelos retirados serán dispuestos adecuadamente en función del material contaminante y de acuerdo a la normativa vigente.

10 REMOCION DE OBRAS EXISTENTES.

10.1- El Contratista queda obligado a retirar de la zona de camino todos los materiales provenientes de las demoliciones, procediendo siempre de acuerdo con las órdenes que al efecto disponga la Inspección de la Obra.

10.2- El Contratista no depositará el material sobrante de las demoliciones en los cauces de agua, lagunas, ni al aire libre. En lo posible empleará tal material para rellenar yacimientos temporarios. Siempre se deberá recubrir con una capa de suelo, de manera de permitir restaurar fácilmente la conformación del terreno y la vegetación natural de la zona.



PAVIMENTACION DE CALLE MIGUEL DAVID

Entre calles Gdor. Parera y Salvador Caputto de la ciudad de Paraná

10.3- Todo material reutilizable, no reciclado, extraído a partir de las demoliciones previstas en la obra existente, será de propiedad de la Dirección Provincial de Vialidad. El mismo deberá resguardarse y disponerse para ser transportado y depositado en el Campamento de la DPV más próximo.

10.4- El Contratista utilizará solamente los lugares de depósitos aprobados por la DPV. El Contratista no depositará ningún material en terrenos de propiedad privada sin la previa autorización del dueño, debidamente ejecutada, protocolizada y con el visto bueno de la DPV a través de la Inspección de la Obra. La tierra vegetal de las áreas de depósito deberá ser removida antes y colocada en depósitos transitorios autorizados para ser utilizada en las áreas de recuperación.

11 CONSTRUCCION Y REPARACION DE OBRAS DE ARTE

11.1- Para evitar fenómenos de erosión y socavación, las obras se ejecutarán previa o simultáneamente a la construcción de los terraplenes. Se construirán en periodos de estiaje a fin de evitar conflictos con los caudales y deterioro de la calidad de las aguas. Los arroyos y lagunas serán limpiados prontamente de toda obra provisoria, ataguía, escombros u otras obstrucciones puestas allí o causadas por las operaciones de construcción. Una vez finalizadas las obras dentro de los cauces, se procederá a la limpieza de los mismos y se los restituirá a sus condiciones originales.

11.2- Si por razones constructivas se debe colocar un paso de agua provisorio que no será requerido posteriormente, éste deberá ser retirado y restaurado por el constructor a sus condiciones originales al caer en desuso.

12 INSTALACION Y OPERACION DE PLANTA ASFALTICA, Y/O PLANTAS FIJAS DE MEZCLAS

12.1 El Contratista deberá identificar y cumplir con los requerimientos de la legislación ambiental nacional, provincial y municipal correspondiente a la localización y funcionamiento de los equipos, sus emisiones y residuos de las plantas de producción de materiales e instalaciones asociadas.

12.2 Previo a la instalación de las plantas asfáltica, plantas fijas de mezclas y depósitos de materiales, el Contratista someterá a la aprobación de la DPV, las alternativas de localización y los condicionamientos tenidos en cuenta para cada una. Deberá presentar una vez definido el sitio, el plano correspondiente a su ubicación y sectorización, los circuitos de movimientos y operación de vehículo dentro del área de la misma, e ingreso y salida de materiales. Se presentarán las características técnicas originales de las plantas referidas a niveles de polución atmosférica y ruido, los cuales no podrán ser sobrepasados durante la operación. Se deberán utilizar colectores de polvo para controlar la polución de partículas.

12.3 Para su instalación, el Contratista deberá utilizar la mejor tecnología disponible para reducir la emisión de contaminantes a la atmósfera y deberá evitar el deterioro del ambiente en las áreas de lavado, en el acopio de áridos, asfalto y combustible y los efectos negativos derivados de la emisión, transporte y disposición de residuos.

12.4 El Contratista deberá describir las principales características de la planta elaboradora de mezclas asfálticas y de los sistemas de tratamiento de efluentes del proceso. Para las sustancias peligrosas incluidos en el Anexo I de la Ley Nacional 24.051 "De Residuos Peligrosos", rigen las normas sobre manipulación, transporte y disposición final especificadas en dicha Ley, su Decreto Reglamentario y sus correspondientes actualizaciones. El Contratista instalará las plantas en lugares planos, en lo posible desprovistos de cobertura vegetal, de fácil acceso, y atendiendo a pautas como escurrimiento superficial del agua, y la dirección predominante del viento. No se instalarán plantas en terrenos particulares sin previa autorización por escrito del dueño o representante legal. Las vías de entrada y salida de material deberán estar localizadas de forma que los sobrantes, durante la carga y descarga, no perjudiquen el área fuera de los límites de las instalaciones.

12.5 El Contratista deberá presentar un croquis de sus instalaciones y una memoria detallando la gestión integral de sus residuos y efluentes. Los sectores donde se implantarán los tanques y bomba de asfalto y tanques de combustible, deberán ser preparados convenientemente sobre superficies impermeables, a fin de evitar derrames que contaminen el suelo y los recursos hídricos.



PAVIMENTACION DE CALLE MIGUEL DAVID

Entre calles Gdor. Parera y Salvador Caputto de la ciudad de Paraná

12.6 El Contratista no instalará la planta asfáltica, trituradoras, zarandas, etc., a menos de 1km de zonas pobladas. Asimismo deberá extremar las precauciones para un buen funcionamiento de las plantas, en lo referente a la emisión de polvo, a la recuperación de finos y generación de ruidos.

12.7 Al instalarse en el lugar, el Contratista deberá conservar, si existieran, los suelos orgánicos que hubiera que retirar, acopiándose adecuadamente para la posterior recuperación del terreno.

12.8 No se permitirá la carbonización de residuos en los cilindros de mezclado de la planta cuando ésta por cualquier motivo detenga su producción.

12.9 Cuando se utilicen, en el proceso de limpieza, combustibles solventes, se debe evitar que éstos penetren en las zonas de emplazamiento, debiendo disponerse en la zona, arena u otro material absorbente de manera tal que pueda ser posteriormente retirado y dispuesto adecuadamente.

12.10 La planta de producción de materiales solo podrá comenzar cuando cuente con la aprobación de la Autoridad competente. La emisión de ruidos, gases y partículas durante la operación de las plantas productoras de materiales, deberá respetar los estándares fijados por las normas nacionales y provinciales vigentes.

13 CAMINOS AUXILIARES

13.1- El Contratista previo a la iniciación de los distintos frentes de obra, presentará a la DPV para su aprobación, los planos correspondientes a los desvíos o caminos auxiliares y áreas de estacionamientos de equipos que utilizará durante la construcción.

13.2- El Contratista deberá proceder a una correcta señalización y balizamiento diurno y nocturno de los caminos de desvío y de servicios de manera de facilitar y asegurar el tránsito en forma permanente, segura y evitar accidentes, tarea que deberá realizarse con la inspección del responsable de Higiene y Seguridad.

13.3- Se tratará de evitar en grado máximo la circulación y el estacionamiento en las áreas de zona de camino que contengan vegetación autóctona, o alguna otra particularidad que desde el punto de vista ambiental mereciera conservarse.

13.4- A medida que se vayan cambiando los frentes de obras y se abandonen caminos auxiliares y sitios de estacionamiento de maquinaria, el Contratista deberá escarificar los lugares sobrecompactados por el tránsito de obra y estacionamiento de equipos y recomponer la estructura vegetal con los suelos removidos en la limpieza del terreno.

14. PROTECCION DE LA VEGETACION, FAUNA SILVESTRE Y EL HABITAT

14.1- Se deberá mantener al máximo posible la integridad de la cobertura, estratificación y composición de especies de la vegetación natural y de los hábitats terrestres y humedales en su conjunto.

14.2- El Contratista deberá evitar daños en suelos y vegetación; tanto dentro de la zona de camino como fuera de ella se realizará con los equipos adecuados, el corte de la vegetación que por razones de seguridad resultara imprescindible eliminar. Los árboles a talar deben estar orientados, según su corte, para que caigan sobre la zona de camino, evitando así que en su caída, deterioren la masa forestal restante.

14.3- Por cada árbol talado durante la ejecución de la obra, el Contratista en compensación, deberá replantar por lo menos tres árboles en la zona de camino y/o en cualquier otro sitio involucrado en el proyecto acordado con la D.P.V. Se regará como mínimo una vez por semana durante seis meses, debiéndose reponer aquellos que se deterioren.

14.4- Los residuos de limpieza o retiro de la cobertura vegetal, tala o desmalezamiento, no deben llegar a los cuerpos o cursos de agua. Deben estar dispuestos de tal forma que no causen disturbios en las condiciones del área. No se permitirá eliminar el producto no utilizable de estos trabajos por medio del fuego.

14.5- El Contratista no utilizará en las tareas que requieran madera, la proveniente de árboles previamente cortados o el reciclaje de madera ya utilizada. La misma deberá ser de origen comercial.

14.6- El Contratista tomará todas las precauciones razonables para impedir y eliminar los incendios, evitando que los trabajadores enciendan fuegos no imprescindibles a las tareas propias de la obra vial.



PAVIMENTACION DE CALLE MIGUEL DAVID

Entre calles Gdor. Parera y Salvador Caputto de la ciudad de Paraná

El PMAc identificará un responsable del manejo de equipos e instalaciones de extinción de fuego, que en caso de ser necesario avisará con celeridad a la autoridad local competente colaborando con la misma en el informe, prevención y eliminación de los incendios.

14.7- De ser necesario la quema de masa forestal, antes de iniciar la misma, debe la Contratista contar con la Resolución Autorizante emitida por la Secretaría de Medio Ambiente (Ley Provincial Nº 9868 y Decreto Reglamentario)

14.8- Queda expresamente prohibido que los trabajadores efectúen actividades predatorias sobre la fauna y la flora; tampoco podrán colocar clavos en los árboles, cuerdas, cables o cadenas; manipular combustibles, lubricantes o productos químicos en las zonas de raíces; apilar material contra los troncos, circular con maquinaria fuera de los lugares previstos; cortar ramas y seccionar raíces importantes; dejar raíces sin cubrir en zanjas y desmontes.

14.9- Se prohíbe estrictamente al personal de la obra la portación y uso de armas de fuego en el área de trabajo, excepto por el personal de vigilancia expresamente autorizado para ello. Quedan prohibidas las actividades de caza en las áreas aledañas a la zona de construcción, obradores, campamentos, así como la compra o trueque a lugareños de animales silvestres (vivos, embalsamados, pieles, y otros subproductos), cualquiera sea su objetivo.

14.10- Para resguardar adecuadamente la fauna y sus hábitats durante el período de construcción, las labores de desbroce se realizarán fuera de los periodos reproductivos de la fauna.

14.11- Durante la construcción de la Obra se efectuará un monitoreo a fin de conocer la tasa de animales muertos en la ruta y zona de camino. El inventario será confeccionado por el Contratista a través de su Responsable Ambiental, quien informará a la DPV que tendrá a su cargo la coordinación con las Autoridades Provinciales Competentes.

15. HALLAZGOS ARQUEOLOGICOS, PALEONTOLOGICOS Y DE MINERALES DE INTERES CIENTIFICO

15.1- Las autoridades responsables del cumplimiento de la Ley Provincial Nº 9.686 “Preservación del patrimonio arqueológico y paleontológico”, serán notificadas por el Contratista con anticipación acerca del paso de la construcción para que tomen sus recaudos, o bien para que soliciten las acciones que crean convenientes, ya sea en forma de cordones, vallados, señalización, avisos, etc.

15.2- En el caso de algún descubrimiento de material arqueológico, sitios de asentamiento indígena o de los primeros colonos, cementerios, reliquias, fósiles, meteoritos, u otros objetos de interés arqueológico, paleontológico o de raro interés mineralógico durante la realización de las obras, el Contratista tomará de inmediato medidas para suspender transitoriamente los trabajos en el sitio de descubrimiento, colocará un vallado perimetral para delimitar la zona en cuestión y dejará personal de custodia con el fin de evitar los posibles saqueos. Dará aviso a la DPV, la cual notificará de inmediato a la Autoridad Estatal a cargo de la responsabilidad de investigar y evaluar dicho hallazgo. Quedará prohibida la explotación de yacimientos de materiales para la construcción del camino en las proximidades de yacimientos arqueológicos, paleontológicos o etnográficos.

15.3- El Contratista cooperará, y ayudará a la protección, relevamiento y traslado de esos hallazgos.

16. PROTECCION DEL PATRIMONIO ANTROPOLOGICO - SOCIAL DEL LUGAR

16.1- En el caso de fiestas populares y/o conmemoraciones religiosas, el Contratista evitará cierres y/o clausuras en la ruta en proximidad de las respectivas fechas, para no entorpecer el desplazamiento de vehículos y personas.

16.2- De ser necesario movimientos de estructuras de valor histórico o cultural (por ejemplo, grutas, cementerios o cruces que identifican el lugar del accidente donde la persona perdió la vida, u otras), deberán ser discutidos o acordados con la población.



PAVIMENTACION DE CALLE MIGUEL DAVID

Entre calles Gdor. Parera y Salvador Caputto de la ciudad de Paraná

16.3- El Contratista llevará a cabo las obras con absoluto respeto de la dignidad, derechos humanos, economías y culturas de los pueblos originarios.

17. LA SALUD OCUPACIONAL Y RIESGOS DEL TRABAJO

17.1- El Contratista deberá tomar las medidas necesarias para garantizar a empleados y trabajadores, las mejores condiciones de higiene, alojamiento, nutrición y salud. Deberán ser inmunizados y recibir tratamiento profiláctico ante enfermedades características de la zona, así como asistencia médica de emergencia. En todos los casos debe asegurarse la provisión en tiempo y forma de agua potable para consumo de empleados y trabajadores.

17.2- Se deberá verificar que el personal que desempeñe tareas relacionadas a la ejecución de la obra cumpla todas las disposiciones vigentes nacionales y provinciales en materia de Higiene y Seguridad en el Trabajo. (Ley Nacional de Riesgo en el Trabajo N° 24.459, Ley Nacional de Higiene y Seguridad en el trabajo N° 19587/ Decreto N° 351/ 79 / Decreto N° 911 / 96 y modificaciones vigentes al momento de ejecución de la obra).

18. MINIMIZACION DE LA CONTAMINACION ATMOSFERICA Y DE LOS RUIDOS

18.1- Con la finalidad de brindar seguridad a los vehículos que circulan y de proteger el hábitat en general, se deberá mitigar la generación de nubes de polvo durante la etapa de construcción. Para ello el Contratista realizará el riego con agua, con el caudal y la frecuencia que sean necesarias para evitar el polvo en suspensión, en los lugares donde haya receptores sensibles.

18.2- Durante la fase de construcción, el Contratista controlará las emisiones de polvo procedentes de las operaciones de carga y descarga de camiones, plantas de áridos y otras instalaciones de obra. Las tolvas de carga de materiales deberán estar protegidas con pantallas contra el polvo y los camiones que circulen con materiales áridos o pulverulentos, deberán llevar su carga tapada con un plástico o lonas para evitar fugas de los mismos. Asimismo controlará el correcto estado de la maquinaria para evitar emisiones contaminantes superiores a las permitidas.

18.3- El Contratista establecerá vías de transporte que alejen a sus vehículos de zonas pobladas y aseguren que las molestias ocasionadas por las operaciones de transporte se reduzcan al mínimo. Se evitará la colocación de grandes equipamientos e instalaciones cerca de las áreas más densamente pobladas, establecimientos educativos y de salud y sitios de mayor actividad comercial o de servicios.

18.4- La Inspección se reserva el derecho a prohibir o restringir cualquier trabajo cercano a receptores sensibles que produzca niveles de ruido superiores a 65 dB (A) en horas nocturnas, de 22 a 06 hs., a menos que las ordenanzas locales establezcan otros límites u horarios, en cuyo caso prevalecerán éstas.

19. SEÑALIZACION Y ACONDICIONAMIENTO DE ACCESOS

19.1- Durante las obras, el Contratista dispondrá la señalización provisional necesaria, tanto vertical como horizontal, para facilitar la fluidez del tránsito y evitar accidentes. Se preverá además la accesibilidad a los terrenos colindantes cuyos accesos queden cortados por el desarrollo de las obras.

19.2- El Contratista habilitará la señalización necesaria y accesos seguros para la maquinaria de obra y camiones de modo que produzca las mínimas molestias tanto al tránsito habitual como a las viviendas e instalaciones próximas.

19.3- Deberá respetarse lo establecido en la legislación vigente con relación al tipo de señalización y características de la misma, relacionados con las obras y trabajos que afecten la vía pública, sus adyacencias y el tránsito que circula por ella.



PAVIMENTACION DE CALLE MIGUEL DAVID
Entre calles Gdor. Parera y Salvador Caputto de la ciudad de Paraná

20. PLAN DE COMUNICACION SOCIAL

20.1- El Plan de Comunicación Social definirá acciones de comunicación para informar a la comunidad y a los usuarios eventuales afectados por la ejecución del proyecto, de cuestiones relacionadas a la construcción de la obra como desvíos, cortes y recepción de reclamos y consultas.

20.2- Antes y durante la ejecución dichas cuestiones deberán ser difundidas por los diferentes medios de comunicación de las localidades afectadas al Proyecto.

21. RESTAURACION AMBIENTAL

21.1- Una vez terminados los trabajos, el Contratista será responsable de implementar acciones de restauración o rehabilitación ambiental de manera que el área quede en condiciones similares o mejores que las existentes antes de la obra, pero nunca en peores condiciones. Deberá retirar de las áreas de campamentos y obradores, las instalaciones, materiales, residuos, chatarras, escombros, cercos y estructuras provisionarias, rellenar pozos, desarmar o rellenar rampas para carga y descarga de materiales, equipos, maquinarias, etc.

21.2- Para aprobar las condiciones ambientales finales en el área operativa de la obra, como mínimo deben considerarse las restauraciones de los siguientes aspectos: la presencia de basurales en zona de camino, presencia de restos de vegetación producido por acciones de desbosque y destronque, viviendas o negocios precarios o consolidados, canteras de materiales mal abandonados, restos de asfalto no depositados a lo largo de la zona de camino luego del escarificado, obradores mal abandonados con restos de suelos contaminados o residuos peligrosos, tramos con efecto barrera al escurrimiento de un curso de agua, taludes y contrataludes que no se estabilizan y tienen derrumbes o con procesos de erosión activa, etc.

22. RESPONSABILIDAD

Los daños causados al medio ambiente y/o a terceros, como resultado de las actividades de construcción, son responsabilidad del Contratista, quien deberá remediarlos a su exclusivo costo.

23. MEDICION Y FORMA DE PAGO

El Contratista no recibirá pago directo alguno por el cumplimiento de la presente especificación, debiéndose prorratear su costo en los distintos ítems de la obra.

24. PENALIDADES

24.1- En caso que el Contratista no cumpla con alguna de las consideraciones y requerimientos de esta Especificación, será advertido la primera vez por la DPV, a través de la Inspección de la Obra, la que dará un plazo para su concreción. Si el Contratista no cumple con lo solicitado en la advertencia dentro del plazo establecido en la Notificación, se le aplicará una multa equivalente al 2% de la Certificación mensual correspondiente al mes de incumplimiento, siendo esta multa facturada de acuerdo a lo especificado en las Condiciones Generales de Contrato.

24.2- No se realizará la recepción provisional de la obra hasta tanto no se haya dado cumplimiento a los Aspectos Ambientales citados en esta Especificación y a todos los requerimientos de la normativa vigente y de las Autoridades Competentes en la materia.



PAVIMENTACION DE CALLE MIGUEL DAVID
Entre calles Gdor. Parera y Salvador Caputto de la ciudad de Paraná

LETREROS DE OBRA
ESPECIFICACIÓN PARTICULAR

Los carteles a colocar serán dos (2), ubicados de acuerdo con las instrucciones que al respecto imparta la Supervisión.

Los carteles "Espacio obreros trabajando" y "Camino en construcción - Espacio - Desvío", se ejecutarán según el Plano N° 8360.

La empresa Contratista procederá de acuerdo con las instrucciones que al respecto imparta la Supervisión, para que los carteles citados cumplan con las condiciones establecidas precedentemente.



PAVIMENTACION DE CALLE MIGUEL DAVID
Entre calles Gdor. Parera y Salvador Caputto de la ciudad de Paraná

12. **CÓMPUTO MÉTRICO**

12.1. PLANILLAS DE CÁLCULO ANEXAS

Planilla anexa "alternativa 1"

ALCANTARILLA RECTA s/PLANO 7493 (MODIFICADO)							
Obra"	PAVIMENTACIÓN DE CALLE MIGUEL DAVID						
Tramo"	ENTRE CALLES GDOR. PARERA Y S. CAPUTTO						
Progresivas....."	384,00						
Largo J	18,40	Tapada	0,68				
Altura H	1,50	Nro. de Luces	2				
Luz L	1,50	Espesor de la Losa	0,22				
Dimensiones GEOMETRICAS.-							
a	b	c	d	f'			
0,60	0,30	1,63	6,56	0,20			
g	h	j	k	l			
0,42	0,11	2,53	2,31	0,77			
COMPUTO del HORMIGON.-							
	Tipo	Volumen	Cantidad	TOTAL			
	H-21	16,138	1	16,138			
	H-13	51,762	1	51,762			
	H-8	3,918	1	3,918			
COMPUTO del ACERO.-							
POSI CION	DESCRIPCION	DIAME TRO	Cant. Barras	Largo Barra	PESO (KG.)		
1,00	Adic. s/M.Central	12,00	139	1,14	141		
2,00	Princ. Doblada	12,00	70	4,37	271		
3,00	Princ.Inf. Recta	12,00	69	4,09	250		
4,00	Reparticion Losa	6,00	23,00	18,35	94		
5,00	Guardarr.Sup e Inf	8,00	8,00	3,84	12		
6,00	Guardarr.Estr.	8,00	24,00	1,24	12		
7,00	Long Zap M Frente	10,00	10	19,40	120		
8,00	Long Zap Ala	10,00	20	3,48	43		
9,00	Repartic. Zapatas	6,00	94	0,54	11		
10,00	Costuras Alas	10,00	20	1,33	16		
11,00	Muros Sup	10,00	9	19,04	106		
12,00	Repartic Muros	6,00	111	0,24	6		
Peso Armadura Unitaria					1082	KG	
Peso Total Armadura			Cantidad	Unitario			
			1	X	1,082 =		
					1,082	Tn	
Excavacion (m3)			1	x	36,943 =	36,943	m3



PAVIMENTACION DE CALLE MIGUEL DAVID
Entre calles Gdor. Parera y Salvador Caputto de la ciudad de Paraná

ALCANTARILLA RECTA s/PLANO 7493 (MODIFICADO)

Obra" PAVIMENTACIÓN DE CALLE MIGUEL DAVID
Tramo" ENTRE CALLES GDOR. PARERA Y S. CAPUTTO
Progresivas....." 580,00

Largo J	20,00	Tapada	0,60
Altura H	1,00	Nro. de Luces	1
Luz L	1,00	Espesor de la Losa	0,19

Dimensiones GEOMETRICAS.-

a	b	c	d	f'
0,45	0,25	1,23	3,46	0,15
g	h	j	k	l
0,33	0,09	1,88	1,74	0,51

COMPUTO del HORMIGON.-

Tipo	Volumen	Cantidad	TOTAL
H-21	5,858	1	5,858
H-13	23,185	1	23,185
H-8	2,138	1	2,138

COMPUTO del ACERO.-

POSICION	DESCRIPCION	DIAMETRO	Cant. Barras	Largo Barra	PESO (KG.)	
1,00	Adic. s/M.Central	12,00	0	0,00	0	
2,00	Princ. Doblada	12,00	58	1,80	93	
3,00	Princ.Inf. Recta	12,00	58	1,69	87	
4,00	Reparticion Losa	6,00	8,00	19,95	35	
5,00	Guardarr.Sup e Inf	8,00	8,00	1,44	5	
6,00	Guardarr.Estr.	8,00	10,00	1,24	5	
7,00	Long Zap M Frente	10,00	10	20,95	129	
8,00	Long Zap Ala	10,00	20	2,61	32	
9,00	Repartic. Zapatas	6,00	94	0,39	8	
10,00	Costuras Alas	10,00	16	1,33	13	
11,00	Muros Sup	10,00	6	20,64	76	
12,00	Repartic Muros	6,00	82	0,19	3	
Peso Armadura Unitaria					486	KG
			Cantidad	Unitario		
Peso Total Armadura			1 X	0,486 =	0,486	Tn
Excavacion (m3)			1 x	17,414 =	17,414	m3



PAVIMENTACION DE CALLE MIGUEL DAVID
Entre calles Gdor. Parera y Salvador Caputto de la ciudad de Paraná

ALCANTARILLA RECTA s/PLANO 7493 (MODIFICADO)

Obra" PAVIMENTACIÓN DE CALLE MIGUEL DAVID
 Tramo" ENTRE CALLES GDOR. PARERA Y S. CAPUTTO
 Progresivas....." 600,00

Largo J	20,00	Tapada	0,60
Altura H	1,00	Nro. de Luces	1
Luz L	1,00	Espesor de la Losa	0,19

Dimensiones GEOMETRICAS.-

a	b	c	d	f'
0,45	0,25	1,23	3,46	0,15
g	h	j	k	l
0,33	0,09	1,88	1,74	0,51

COMPUTO del HORMIGON.-

Tipo	Volumen	Cantidad	TOTAL
H-21	5,858	1	5,858
H-13	23,185	1	23,185
H-8	2,138	1	2,138

COMPUTO del ACERO.-

POSICION	DESCRIPCION	DIAMETRO	Cant. Barras	Largo Barra	PESO (KG.)		
1,00	Adic. s/M.Central	12,00	0	0,00	0		
2,00	Princ. Doblada	12,00	58	1,80	93		
3,00	Princ.Inf. Recta	12,00	58	1,69	87		
4,00	Reparticion Losa	6,00	8,00	19,95	35		
5,00	Guardarr.Sup e Inf	8,00	8,00	1,44	5		
6,00	Guardarr.Estr.	8,00	10,00	1,24	5		
7,00	Long Zap M Frente	10,00	10	20,95	129		
8,00	Long Zap Ala	10,00	20	2,61	32		
9,00	Repartic. Zapatas	6,00	94	0,39	8		
10,00	Costuras Alas	10,00	16	1,33	13		
11,00	Muros Sup	10,00	6	20,64	76		
12,00	Repartic Muros	6,00	82	0,19	3		
Peso Armadura Unitaria					486	KG	
Peso Total Armadura			Cantidad	Unitario			
			1	X	0,486 =	0,486	Tn
Excavacion (m3)			1	x	17,414 =	17,414	m3



PAVIMENTACION DE CALLE MIGUEL DAVID
Entre calles Gdor. Parera y Salvador Caputto de la ciudad de Paraná

Planilla anexa "alternativa 2"

ALGANTARILLA RECTA s/PLANO 7493 (MODIFICADO)

Obra" PAVIMENTACIÓN DE CALLE MIGUEL DAVID
Tramo" ENTRE CALLES GDOR. PARERA Y S. CAPUTTO
Progresivas....." 384,00

Largo J	18,40	Tapada	0,68
Altura H	1,50	Nro. de Luces	3
Luz L	1,50	Espesor de la Losa	0,22

Dimensiones GEOMETRICAS.-

a	b	c	d	f'
0,60	0,30	1,63	8,36	0,20
g	h	j	k	l
0,42	0,11	2,53	2,31	0,77

COMPUTO del HORMIGON.-

Tipo	Volumen	Cantidad	TOTAL
H-21	23,587	1	23,587
H-13	68,204	1	68,204
H-8	5,052	1	5,052

COMPUTO del ACERO.-

POSICION	DESCRIPCION	DIAMETRO	Cant. Barras	Largo Barra	PESO (KG.)
1,00	Adic. s/M.Central	12,00	278	2,28	563
2,00	Princ. Doblada	12,00	70	6,31	392
3,00	Princ.Inf. Recta	12,00	69	5,89	361
4,00	Reparticion Losa	6,00	34,00	18,35	138
5,00	Guardarr.Sup e Inf	8,00	8,00	5,64	18
6,00	Guardarr.Estr.	8,00	36,00	1,24	18
7,00	Long Zap M Frente	10,00	10	19,40	120
8,00	Long Zap Ala	10,00	20	3,48	43
9,00	Repartic. Zapatas	6,00	94	0,54	11
10,00	Costuras Alas	10,00	20	1,33	16
11,00	Muros Sup	10,00	12	19,04	141
12,00	Repartic Muros	6,00	148	0,24	8

Peso Armadura Unitaria				1829	KG
Peso Total Armadura	Cantidad	Unitario		1,829	Tn
Excavacion (m3)	1	x	50,752	=	50,752 m3



PAVIMENTACION DE CALLE MIGUEL DAVID
Entre calles Gdor. Parera y Salvador Caputto de la ciudad de Paraná

PLANILLA ALCANTARILLAS TRANSVERSAL S/PL. N° 8446/3

PROG.	LARGO (J) (m)	CANTIDAD	Ø (m)	TAPADA (m)	CAÑOS (L=1m) (N°)	HORMIGÓN H-17 (m³)	HORMIGÓN H-4 (m³)	ACERO (Tn)	EXCAVACION para CAÑOS, CABEZALES Y ASIENTO (m³)
Calle Mihura junto a vías	10,00	1	1,00	0,45	10	2,639	2,480	0,112	18,279
TOTALES					10	2,639	2,480	0,112	18,279

DATOS PARA EL CÁLCULO S/PLANO 8446/3

ALC. 1 CAÑO	DIAMETRO [m]	H° H-17 [m³]	H° H-4 [m³]	ACERO [Tn]	EXCAVACIÓN para CABEZALES [m³]	e (caño) (m)	e (asiento) (m)
	0,40	0,761	0,063	0,035	0,416	0,050	0,050
0,60	1,238	0,081	0,061	0,708	0,050	0,050	
0,80	1,822	0,153	0,078	1,107	0,060	0,075	
1,00	2,639	0,248	0,112	1,766	0,075	0,100	

ALC. 2 CAÑOS	DIAMETRO [m]	H° H-17 [m³]	H° H-4 [m³]	ACERO [Tn]	EXCAVACIÓN [m³]
	0,40	1,179	0,188	0,051	0,718
0,60	1,859	0,250	0,086	1,173	
0,80	2,767	0,435	0,120	1,901	
1,00	3,784	0,670	0,163	2,858	

ALC. 3 CAÑOS	DIAMETRO [m]	H° H-17 [m³]	H° H-4 [m³]	ACERO [Tn]	EXCAVACIÓN [m³]
	0,40	1,596	0,313	0,066	1,010
0,60	2,480	0,419	0,111	1,638	
0,80	3,635	0,717	0,156	2,631	
1,00	4,930	1,092	0,213	3,950	

HORMIGÓN H°4 m³/ml		
S1 (φ = 0,40m)	0,063	ADICIONAL entre CAÑOS 0,062
S2 (φ = 0,60m)	0,081	ADICIONAL entre CAÑOS 0,088
S3 (φ = 0,80m)	0,153	ADICIONAL entre CAÑOS 0,129
S4 (φ = 1,00m)	0,248	ADICIONAL entre CAÑOS 0,174

CUADRO RESUMEN DE LOS ITEMS DE LA OBRA

PLANILLA ANEXA AL CÓMPUTO MÉTRICO

LÁMINA	CORTE DE VEGETACIÓN Y LIMPIEZA DE TERRENO (Ha)	EXTRACCIÓN DE ÁRBOLES (N°)	DEMOLICIONES VARIAS								TRASLADO DE APEADERO FERROVIARIO (N°)	TRASLADO DE CARTELES DE GAS (N°)	CALZADA DE H°A (m²)	BOQUILLAS DE H°A CONSTRUIR (m²)	VEREDA DE H°A (m²)	SUMIDEROS		CÁMARA DE INSPECCIÓN			CÁMARA (N°)	DESAGÜE DE H°A DE CORDÓN DE HORMIGÓN / CUNETA NATURAL (N°)	BADEN RECTO DE H°A (N°)
			ALCANTARILLAS DE CAÑOS DE CHAPA (N°)	ALCANTARILLAS DE CAÑOS DE PVC (N°)	ALCANTARILLAS DE CAÑOS DE H°A (N°)	ALCANTARILLA DE CAÑOS DE H°A BAJA VÍAS (N°)	BADENES DE H° (N°)	ENTRADA VEHICULAR DE H° (m²)	PAVIMENTO ASFÁLTICO (m²)	TIPO 1 (N°)						TIPO 2 (N°)	TIPO 1 (N°)	TIPO 2 (N°)	TIPO 3 (N°)				
0 - 0.4	0,40	-	1	1	-	1	1	-	-	1	2	4864,00	823,10	1236,00	3	4	1	7	-	8	-	-	
0.4 - 0.8	0,05	2	-	-	1	9	-	1	-	-	1	5120,00	183,45	570,00	-	-	-	-	-	-	4	-	
0.8 - 1.14	-	1	-	-	5	10	-	1	66,80	218,88	-	4081,92	349,45	-	-	1	-	-	6	6	1	1	
TOTALES	0,45	3	1	1	6	20	1	2	66,80	218,88	1	14065,92	1356,00	1806,00	3	5	1	7	6	14	5	1	



PAVIMENTACION DE CALLE MIGUEL DAVID
Entre calles Gdor. Parera y Salvador Caputto de la ciudad de Paraná

Planilla Movimiento de Suelo Alternativa N°1

MOVIMIENTO DE SUELOS													
PROG.	ÁREAS						DISTANC.	VOLUMENES					
	TERRAPLÉN	DESMONTE	DESM-22%	RELLENO D. CORDONES	RELLENO CONDUCTOS	EXCAVACIÓN CONDUCTOS		TERRAPL.	DESMONTE	TERR-DES	RELLENO D. CORDONES	RELLENO CONDUCTOS	EXCAVACION CONDUCTOS
0,00	0,00	0,00	0,000	0,00	0,00	0,00	20,00	0,000	34,090	-34,090	0,000	0,000	0,000
20,00	0,00	4,37	3,409	0,00	0,00	0,00	8,07	0,000	23,669	-23,669	0,000	7,800	34,400
28,07	0,00	3,15	2,457	0,00	0,78	3,44	13,87	0,000	42,463	-42,463	0,530	15,900	69,100
41,94	0,00	4,70	3,666	0,05	0,81	3,47	24,34	35,293	87,429	-52,136	8,530	8,500	61,700
66,28	2,90	4,51	3,518	0,80	0,04	2,70	29,37	42,880	106,408	-63,528	9,200	15,500	67,900
95,65	0,02	4,78	3,728	0,12	1,51	4,09	9,65	0,096	55,849	-55,753	1,200	37,500	89,900
105,30	0,00	10,06	7,847	0,00	2,24	4,90	28,18	11,413	211,787	-200,374	1,300	47,400	100,700
133,48	0,81	9,21	7,184	0,13	2,50	5,17	12,70	14,542	81,426	-66,884	8,600	40,000	93,400
146,18	1,48	7,23	5,639	0,73	1,50	4,17	21,94	92,148	63,056	29,092	13,300	22,500	75,800
168,12	6,92	0,14	0,109	0,60	0,75	3,41	21,62	122,477	68,633	53,844	6,000	27,800	81,000
189,74	4,41	8,00	6,240	0,00	2,03	4,69	30,26	97,437	167,701	-70,264	0,000	32,200	85,400
220,00	2,03	6,21	4,844	0,00	1,19	3,85	20,00	49,100	75,510	-26,410	0,000	36,900	90,100
240,00	2,88	3,47	2,707	0,00	2,50	5,16	20,00	71,900	27,460	44,440	8,400	40,400	93,600
260,00	4,31	0,05	0,039	0,84	1,54	4,20	13,37	64,109	0,729	63,380	17,900	35,400	88,600
273,37	5,28	0,09	0,070	0,95	2,00	4,66	20,14	112,784	1,098	111,686	20,200	48,500	101,700
293,51	5,92	0,05	0,039	1,07	2,85	5,51	15,33	103,094	0,422	102,672	22,800	43,400	96,600
308,84	7,53	0,02	0,016	1,21	1,49	4,15	31,16	228,403	0,249	228,154	29,900	30,000	83,200
340,00	7,13	0,00	0,000	1,78	1,51	4,17	20,00	149,100	0,000	149,100	35,600	29,700	82,900
360,00	7,78	0,00	0,000	1,78	1,46	4,12	23,40	225,927	0,000	225,927	35,600	16,000	69,200
383,40	11,53	0,00	0,000	1,78	0,14	2,80	16,60	168,739	0,000	168,739	35,600	1,400	28,000
400,00	8,80	0,00	0,000	1,78	0,00	0,00	20,00	109,900	0,550	109,350	29,800	0,000	0,000
420,00	2,19	0,07	0,055	1,20	0,00	0,00	26,52	45,349	18,617	26,732	12,000	0,000	0,000
446,52	1,23	1,73	1,349	0,00	0,00	0,00	26,91	16,550	4426,009	-4409,459	3,800	0,000	0,000
473,43	0,00	420,00	327,600	0,38	0,00	0,00	7,49	0,000	1245,557	-1245,557	4,700	0,000	0,000
480,92	0,00	6,40	4,992	0,09	0,00	0,00	7,90	0,000	44,058	-44,058	0,900	0,000	0,000
488,82	0,00	7,90	6,162	0,00	0,00	0,00	18,18	0,000	125,424	-125,424	0,000	0,000	0,000
507,00	0,00	9,79	7,636	0,00	0,00	0,00	25,90	0,000	179,694	-179,694	0,000	0,000	0,000
532,90	0,00	8,00	6,240	0,00	0,00	0,00	30,78	7,541	151,730	-144,189	4,100	0,000	0,000
563,68	0,49	4,64	3,619	0,41	0,00	0,00	16,62	18,365	43,686	-25,321	13,000	0,000	0,000
580,30	1,72	2,10	1,638	0,89	0,00	0,00	21,57	62,769	18,755	44,014	10,300	0,000	0,000
601,87	4,10	0,13	0,101	0,14	0,00	0,00	9,67	51,880	0,488	51,392	4,840	0,000	0,000
611,54	6,63	0,00	0,000	0,34	0,00	0,00	28,46	195,236	0,000	195,236	6,740	0,000	0,000
640,00	7,09	0,00	0,000	0,33	0,00	0,00	20,00	140,800	0,000	140,800	6,400	0,000	0,000
660,00	6,99	0,00	0,000	0,31	0,00	0,00	19,10	131,122	0,449	130,673	6,100	0,000	0,000
679,10	6,74	0,06	0,047	0,30	0,00	0,00	20,90	149,540	1,473	148,067	5,000	0,000	0,000
700,00	7,57	0,12	0,094	0,20	0,00	0,00							



PAVIMENTACION DE CALLE MIGUEL DAVID
Entre calles Gdor. Parera y Salvador Caputto de la ciudad de Paraná

MOVIMIENTO DE SUELOS													
PROG.	ÁREAS							VOLUMENES					
	TERRAPLÉN	DESMONTE	DESM-22%	RELLENO D. CORDONES	RELLENO CONDUCTOS	EXCAVACIÓN CONDUCTOS	DISTANC.	TERRAPL.	DESMONTE	TERR-DES	RELLENO D. CORDONES	RELLENO CONDUCTOS	EXCAVACION CONDUCTOS
720,00	8,52	0,11	0,086	0,18	0,00	0,00	20,00	160,900	1,800	159,100	3,770	0,000	0,000
738,33	5,55	0,01	0,008	0,29	0,00	0,00	18,33	128,952	0,862	128,090	4,670	0,000	0,000
760,00	4,82	0,14	0,109	0,18	0,00	0,00	21,67	112,359	1,268	111,091	4,680	0,000	0,000
783,67	5,10	0,18	0,140	0,05	0,00	0,00	23,67	117,403	2,947	114,456	2,280	0,000	0,000
808,52	6,83	0,00	0,000	0,34	0,00	0,00	24,85	148,230	1,740	146,490	3,900	0,000	0,000
822,17	3,40	0,42	0,328	0,14	0,00	0,00	13,65	69,820	2,239	67,581	4,800	0,000	0,000
845,71	2,74	0,00	0,000	0,34	0,00	0,00	23,54	72,268	3,861	68,407	4,800	0,000	0,000
869,96	0,00	4,45	3,471	0,00	0,00	0,00	24,25	33,223	42,086	-8,863	3,400	0,000	0,000
910,80	0,00	7,56	5,897	0,00	0,00	0,00	40,84	0,000	191,295	-191,295	0,000	0,000	0,000
924,96	0,00	8,11	6,326	0,00	0,00	0,00	14,16	0,000	86,539	-86,539	0,000	0,000	0,000
958,91	0,00	4,90	3,822	0,00	1,28	3,94	33,95	0,000	172,262	-172,262	0,000	12,800	39,400
972,19	0,00	4,93	3,845	0,00	1,53	3,94	13,28	0,000	50,909	-50,909	0,000	28,100	78,800
985,42	0,00	3,08	2,402	0,00	0,82	3,48	13,23	0,000	41,324	-41,324	0,000	23,500	74,200
1.009,06	0,01	3,15	2,457	0,00	2,01	4,67	23,64	0,118	57,433	-57,315	0,000	28,300	81,500
1.025,92	0,03	2,78	2,168	0,06	1,42	4,08	16,86	0,337	38,989	-38,652	0,600	34,300	87,500
1.041,33	0,00	4,50	3,510	0,00	1,90	4,56	15,41	0,231	43,749	-43,518	0,600	33,200	86,400
1.061,47	0,00	3,31	2,582	0,00	1,87	4,53	20,14	0,000	61,346	-61,346	0,000	37,700	90,900
1.084,26	0,31	1,67	1,303	0,20	1,34	4,00	22,79	3,532	44,270	-40,738	2,000	32,100	85,300
1.098,13	0,00	3,88	3,026	0,00	1,88	4,54	13,87	2,150	30,022	-27,872	2,000	32,200	85,400
1.108,85	0,44	2,20	1,716	0,14	1,60	4,26	10,72	2,358	25,417	-23,059	1,400	34,800	88,000
1.123,61	0,75	2,19	1,708	0,34	0,38	3,04	14,76	8,782	25,269	-16,487	4,800	19,800	73,000
1.134,00	0,00	3,56	2,777	0,00	1,90	4,56	10,39	3,896	23,300	-19,404	3,400	22,800	76,000
								3383,053	8263,396	-4870,343	409,44	876,40	2439,60
Para conducto sobre calle Gdor. Parera:				0,78	2,08	16,00						12,480	33,280
Para conductos sobre calle Caputto:				1,96	4,30	55,00						107,800	236,500
				2,31	4,65	20,00						46,200	93,000
												166,48	362,78

RESUMEN:

7) **Terraplenes:**

a) **Terraplén con Compactación Especial = 3383,053 (m³)**

b) **Terraplén sin compactación especial = 1452,320 (m³)** (409.44 + 876.40 + 166.48)
(Relleno detrás de cordones + relleno sobre conductos)

8) **Excavación no clasificada = 4870,343 (m³)**

Detalle del suelo sobrante:

suelo que queda de desmonte = 4870,343 (m³)

suelo producto de la excavacion conductos = 2802,380 (m³)

excavación para obras de arte (alcant.y conductos circulares) = 429,690 (m³)

8102,413

Suelo adicional por esponjamiento del suelo (20%) = 1620,483

A depósito = 9722,896 (m³) (2439.60 + 362.78)

Nota: La columna "Excavación Conductos", está contemplada dentro de los análisis de precios.

El costo del transporte, carga y descarga de dicho suelo estará contemplado dentro de los distintos ítems del proyecto.



PAVIMENTACION DE CALLE MIGUEL DAVID
Entre calles Gdor. Parera y Salvador Caputto de la ciudad de Paraná

Planilla Movimiento de Suelo Alternativa N°2

MOVIMIENTO DE SUELOS													
PROG.	ÁREAS						DISTANC.	VOLUMENES					
	TERRAPLÉN	DESMONTE	DESM-22%	RELLENO D. CORDONES	RELLENO CONDUCTOS	EXCAVACIÓN CONDUCTOS		TERRAPL.	DESMONTE	TERR-DES	RELLENO D. CORDONES	RELLENO CONDUCTOS	EXCAVACION CONDUCTOS
0,00	0,00	0,00	0,000	0,00	0,00	0,00	20,00	0,000	34,090	-34,090	0,000	0,000	0,000
20,00	0,00	4,37	3,409	0,00	0,00	0,00	8,07	0,000	23,669	-23,669	0,000	0,000	0,000
28,07	0,00	3,15	2,457	0,00	0,00	0,00	13,87	0,000	42,463	-42,463	0,530	0,000	0,000
41,94	0,00	4,70	3,666	0,05	0,00	0,00	24,34	35,293	87,429	-52,136	8,530	0,000	0,000
66,28	2,90	4,51	3,518	0,80	0,00	0,00	29,37	42,880	106,408	-63,528	9,200	0,000	0,000
95,65	0,02	4,78	3,728	0,12	0,00	0,00	9,65	0,096	55,849	-55,753	1,200	0,000	0,000
105,30	0,00	10,06	7,847	0,00	0,00	0,00	28,18	11,413	211,787	-200,374	1,300	0,000	0,000
133,48	0,81	9,21	7,184	0,13	0,00	0,00	12,70	14,542	81,426	-66,884	8,600	0,000	0,000
146,18	1,48	7,23	5,639	0,73	0,00	0,00	21,94	92,148	63,056	29,092	13,300	0,000	0,000
168,12	6,92	0,14	0,109	0,60	0,00	0,00	21,62	122,477	68,633	53,844	6,000	0,000	0,000
189,74	4,41	8,00	6,240	0,00	0,00	0,00	30,26	97,437	167,701	-70,264	0,000	0,000	0,000
220,00	2,03	6,21	4,844	0,00	0,00	0,00	20,00	49,100	75,510	-26,410	0,000	0,000	0,000
240,00	2,88	3,47	2,707	0,00	0,00	0,00	20,00	71,900	27,460	44,440	8,400	0,000	0,000
260,00	4,31	0,05	0,039	0,84	0,00	0,00	13,37	64,109	0,729	63,380	17,900	0,000	0,000
273,37	5,28	0,09	0,070	0,95	0,00	0,00	20,14	112,784	1,098	111,686	20,200	0,000	0,000
293,51	5,92	0,05	0,039	1,07	0,00	0,00	15,33	103,094	0,422	102,672	22,800	0,000	0,000
308,84	7,53	0,02	0,016	1,21	0,00	0,00	31,16	228,403	0,249	228,154	29,900	0,000	0,000
340,00	7,13	0,00	0,000	1,78	0,00	0,00	20,00	149,100	0,000	149,100	35,600	0,000	0,000
360,00	7,78	0,00	0,000	1,78	0,00	0,00	23,40	225,927	0,000	225,927	35,600	0,000	0,000
383,40	11,53	0,00	0,000	1,78	0,00	0,00	16,60	168,739	0,000	168,739	35,600	0,000	0,000
400,00	8,80	0,00	0,000	1,78	0,00	0,00	20,00	109,900	0,550	109,350	29,800	0,000	0,000
420,00	2,19	0,07	0,055	1,20	0,00	0,00	26,52	45,349	18,617	26,732	12,000	0,000	0,000
446,52	1,23	1,73	1,349	0,00	0,00	0,00	26,91	16,550	4426,009	-4409,459	3,800	0,000	0,000
473,43	0,00	420,00	327,600	0,38	0,00	0,00	7,49	0,000	1245,557	-1245,557	4,700	0,000	0,000
480,92	0,00	6,40	4,992	0,09	0,00	0,00	7,90	0,000	44,058	-44,058	0,900	0,000	0,000
488,82	0,00	7,90	6,162	0,00	0,00	0,00	18,18	0,000	125,424	-125,424	0,000	0,000	0,000
507,00	0,00	9,79	7,636	0,00	0,00	0,00	25,90	0,000	179,694	-179,694	0,000	0,000	0,000
532,90	0,00	8,00	6,240	0,00	0,00	0,00	30,78	7,541	151,730	-144,189	4,100	0,000	0,000
563,68	0,49	4,64	3,619	0,41	0,00	0,00	16,62	18,365	43,686	-25,321	13,000	0,000	0,000
580,30	1,72	2,10	1,638	0,89	0,00	0,00	21,57	62,769	18,755	44,014	10,300	0,000	0,000
601,87	4,10	0,13	0,101	0,14	0,00	0,00	9,67	51,880	0,488	51,392	4,840	0,000	0,000
611,54	6,63	0,00	0,000	0,34	0,00	0,00	28,46	195,236	0,000	195,236	6,740	0,000	0,000
640,00	7,09	0,00	0,000	0,33	0,00	0,00	20,00	140,800	0,000	140,800	6,400	0,000	0,000
660,00	6,99	0,00	0,000	0,31	0,00	0,00	19,10	131,122	0,449	130,673	6,100	0,000	0,000
679,10	6,74	0,06	0,047	0,30	0,00	0,00	20,90	149,540	1,473	148,067	5,000	0,000	0,000
700,00	7,57	0,12	0,094	0,20	0,00	0,00	20,00	160,900	1,800	159,100	3,770	0,000	0,000
720,00	8,52	0,11	0,086	0,18	0,00	0,00	18,33	128,952	0,862	128,090	4,670	0,000	0,000
738,33	5,55	0,01	0,008	0,29	0,00	0,00							



PAVIMENTACION DE CALLE MIGUEL DAVID
Entre calles Gdor. Parera y Salvador Caputto de la ciudad de Paraná

MOVIMIENTO DE SUELOS													
PROG.	ÁREAS							VOLUMENES					
	TERRAPLÉN	DESMONTE	DESM-22%	RELLENO D. CORDONES	RELLENO CONDUCTOS	EXCAVACIÓN CONDUCTOS	DISTANC.	TERRAPL.	DESMONTE	TERR-DES	RELLENO D. CORDONES	RELLENO CONDUCTOS	EXCAVACION CONDUCTOS
760,00	4,82	0,14	0,109	0,18	0,00	0,00	21,67	112,359	1,268	111,091	4,680	0,000	0,000
783,67	5,10	0,18	0,140	0,05	0,00	0,00	23,67	117,403	2,947	114,456	2,280	0,000	0,000
808,52	6,83	0,00	0,000	0,34	0,00	0,00	24,85	148,230	1,740	146,490	3,900	0,000	0,000
822,17	3,40	0,42	0,328	0,14	0,00	0,00	13,65	69,820	2,239	67,581	4,800	0,000	0,000
845,71	2,74	0,00	0,000	0,34	0,00	0,00	23,54	72,268	3,861	68,407	4,800	0,000	0,000
869,96	0,00	4,45	3,471	0,00	0,00	0,00	24,25	33,223	42,086	-8,863	3,400	0,000	0,000
910,80	0,00	7,56	5,897	0,00	0,00	0,00	40,84	0,000	191,295	-191,295	0,000	0,000	0,000
924,96	0,00	8,11	6,326	0,00	0,00	0,00	14,16	0,000	86,539	-86,539	0,000	0,000	0,000
958,91	0,00	4,90	3,822	0,00	1,28	3,94	33,95	0,000	172,262	-172,262	0,000	12,800	39,400
972,19	0,00	4,93	3,845	0,00	1,53	3,94	13,28	0,000	50,909	-50,909	0,000	28,100	78,800
985,42	0,00	3,08	2,402	0,00	0,82	3,48	13,23	0,000	41,324	-41,324	0,000	23,500	74,200
1.009,06	0,01	3,15	2,457	0,00	2,01	4,67	23,64	0,118	57,433	-57,315	0,000	28,300	81,500
1.025,92	0,03	2,78	2,168	0,06	1,42	4,08	16,86	0,337	38,989	-38,652	0,600	34,300	87,500
1.041,33	0,00	4,50	3,510	0,00	1,90	4,56	15,41	0,231	43,749	-43,518	0,600	33,200	86,400
1.061,47	0,00	3,31	2,582	0,00	1,87	4,53	20,14	0,000	61,346	-61,346	0,000	37,700	90,900
1.084,26	0,31	1,67	1,303	0,20	1,34	4,00	22,79	3,532	44,270	-40,738	2,000	32,100	85,300
1.098,13	0,00	3,88	3,026	0,00	1,88	4,54	13,87	2,150	30,022	-27,872	2,000	32,200	85,400
1.108,85	0,44	2,20	1,716	0,14	1,60	4,26	10,72	2,358	25,417	-23,059	1,400	34,800	88,000
1.123,61	0,75	2,19	1,708	0,34	0,38	3,04	14,76	8,782	25,269	-16,487	4,800	19,800	73,000
1.134,00	0,00	3,56	2,777	0,00	1,90	4,56	10,39	3,896	23,300	-19,404	3,400	22,800	76,000
								3383,053	8253,396	-4870,343	409,44	339,60	946,40
Para conducto sobre calle Gdor. Parera:				0,78	2,08	16,00						12,480	33,280
Para conductos sobre calle Caputto:				1,96	4,30	55,00						107,800	236,500
				2,31	4,65	20,00						46,200	93,000
												166,48	362,78

RESUMEN:

7) Terraplenes:

a) Terraplén con Compactación Especial = **3383,053 (m³)**

b) Terraplén sin compactación especial = **915,520 (m³)** (409.44 + 339.60 + 166.48)
(Relleno detrás de cordones + relleno sobre conductos)

8) Excavación no clasificada = **4870,343 (m³)**

Nota: La columna "Excavación Conductos", está contemplada dentro de los análisis de precios.

Detalle del suelo sobrante:

suelo que queda de desmonte = 4870,343 (m³)
 suelo producto de la excavacion conductos = 1309,180 (m³) (946.40 + 362.78)
 suelo producto de la excavacion del canal y escalera disp. = 686,400 (m³) (2.64x250 + 2.64x10)
 excavación para obras de arte (alcant. y conductos circulares) = 443,499 (m³)
 7309,422
 Suelo adicional por esponjamiento del suelo (20%) = 1461,884

A depósito = 8771,306 (m³)

El costo del transporte, carga y descarga de dicho suelo estará contemplado dentro de los distintos ítems del proyecto.











PAVIMENTACION DE CALLE MIGUEL DAVID
Entre calles Gdor. Parera y Salvador Caputto de la ciudad de Paraná

DETALLE DE SEÑALIZACIÓN HORIZONTAL					
POR PULVERIZACIÓN					
TIPO de LINEA	UBICACIÓN	LONGITUD m	SECUENCIA	ANCHO m	SUP. TOTAL
LINEA BLANCA continua	APROXIMACION A SENDA PEATONAL	210,00	1,00	0,10	21,00
LINEA BLANCA discontinua	SEPARACION DE CARRILES	1702,00	0,500	0,10	85,10
LINEA AMARILLA CONTINUA DOBLE	CENTRAL	956,00	1,00	2x0,10	191,20
TOTAL POR PULVERIZACIÓN				Total m2	297,30
POR EXTRUSIÓN					
SENDA PEATONALES FLECHAS DIRECCIONALES Y SEÑAL PASO FFCC					
TIPO de LINEA	FORMA Y UBICACIÓN	DIMENSIONES	SUPERFICI E m2	CANTIDAD	SUP. TOTAL
SENDA PEATONAL Y LINEAS DE DETENCIÓN	EN TODAS LAS INTER. CON CALLES LATERLES	22 rectángulos 0.50mx0.50m	5,50	7	38,50
		Línea de detención 0.50mx10m	5,00	7	35,00
FLECHAS DIRECCIONALES	VER PLANO DE SEÑALIZACION	FLECHA SIMPLE RECTA	1,00	18	18,00
	VER PLANO DE SEÑALIZACION	FLECHA COMBINADA RECTA-CURVA	2,50	10	25,00
SEÑAL DE PASO A NIVEL FERROVIARIO	VER PLANO DE SEÑALIZACION	SIMBOLO PASO FFCC Y 3 LINEAS DE DETENCION	19,50	1	19,50
TOTAL POR EXTRUSIÓN				Total m2	136,00



PAVIMENTACION DE CALLE MIGUEL DAVID
Entre calles Gdor. Parera y Salvador Caputto de la ciudad de Paraná

PLANILLA DE SEÑALIZACION VERTICAL

SEÑAL	SUPERFICIE (m ²)	CANTIDAD	TOTAL (m ²)
 R27 - PARE	0,49	5	2,45
 P5 - CRUCE DE PEATONES	0,35	7	2,45
 R15 - LIMITE DE VELOCIDAD MÁXIMA	0,38	3	1,14
 R15 - LIMITE DE VELOCIDAD MAXIMA	0,38	2	0,76
 P2 (b)- PANEL PREVENCIÓN OBJETO RÍGIDO	0,08	12	0,96
 P1 - CRUCE FERROVIARIO	0,35	2	0,70
 R8 - NO ESTACIONAR	0,38	2	0,76
 P3 (a) - CRUZ DE SAN ANDRES	0,29	2	0,58
TOTAL			9,80



PAVIMENTACION DE CALLE MIGUEL DAVID
Entre calles Gdor. Parera y Salvador Caputto de la ciudad de Paraná

12.2. PLANILLAS DE CÓMPUTO

12.2.1. PLANILLA CÓMPUTO ALTERNATIVA "1"

<u>COMPUTO MÉTRICO</u>									
PAVIMENTACIÓN DE CALLE MIGUEL DAVID									
TRAMO: DESDE CALLE GDOR. PARERA HASTA CALLE SALVADOR CAPUTTO									
CIUDAD DE PARANÁ - ENTRE RÍOS									
OBRA: BASICA Y CALZADA DE HORMIGÓN									
ITEM	DESIGNACION	U	DIMENSIONES	CANTIDADES					
				PARCIAL	TOTAL				
1	MOVILIZACION DE OBRA A Computar	Gl		1					
		Gl			1				
2	LIMPIEZA Y PROFUNDIZACIÓN DE CAUCES Y CUNETAS A Computar	Gl	s/Planilla resumen	1					
		Gl			1				
3	CORTE DE VEGETACIÓN Y LIMPIEZA DE TERRENO A Computar	Ha	s/Planilla resumen	0,45					
		Ha			0,45				
4	EXTRACCIÓN DE ÁRBOLES A Computar	Nº	s/Planilla resumen	3					
		Nº			3				
5	DEMOLICIÓN DE OBRAS VARIAS	Nº	s/Planilla resumen	28					
						Nº			28
		Nº	s/Planilla resumen	1					
						Nº			1
Nº			2						
				m ²	s/Planilla resumen	66,80			
m ²			66,80						
m ²	s/Planilla resumen	218,88							
					218,88				
6	TRASLADOS	Nº	s/Planilla resumen	1					
						Nº			1
Nº	s/Planilla resumen	4							
				Nº			4		
m ³	s/ Planilla mov. de suelos	3383,05							
				m ³	169,15				
								3552,21	
m ³	s/ Planilla mov. de suelos	1452,32							
				m ³	72,62				
								1524,94	
m ³	s/ Planilla de movimiento de suelos	4870,34							
				m ³	243,52				
								5113,86	
9	PREPARACIÓN DE LA SUB RASANTE CON 2,5% DE CAL En 0,20 m de espesor	m ³	(1118.90 - 20)m x 13.40m x 0.20m	2945,05					
				m ³	1356 m2 x (13.40/12.80) x 0.20m	462,47			
				m ³	2.00 m x 6.00 m x 0.20m	2,40			
				m ³		68,20			
				m ³			3478,12		



PAVIMENTACION DE CALLE MIGUEL DAVID
Entre calles Gdor. Parera y Salvador Caputto de la ciudad de Paraná

ITEM	DESIGNACION	U	DIMENSIONES	CANTIDADES		
				PARCIAL	TOTAL	
10	BASE CALCÁREA CEMENTADA INCLUIDO PROV. Y TRANSPORTE DESDE YACIMIENTO. Espesor 0.15m					
	En calzada	m ³	(1118.90 - 20)m x 13.40m x 0.15m	2208,79		
	En boquillas	m ³	1356 m ² x (13.40/12.80) x 0.15m	212,93		
	En baden	m ³	2.00 m x 6.00 m x 0.15m	1,80		
	Imprevisto 2%	m ³		48,47		
	A Computar	m ³			2471,99	
11	PAVIMENTO DE HORMIGÓN Espesor 0.20m					
	Calzada	m ²	S/Planilla Adjunta	14065,92		
	Boquillas	m ²	S/Planilla Adjunta	1356,00		
	Imprevisto 2%	m ²		308,44		
	A Computar	m ²			15730,36	
12	RIEGO DE IMPRIMACIÓN					
	En calzada	m ²	(1118.90 - 20)m x 13.40m	14725,26		
	En boquillas	m ²	1356 m ² x (13.40/12.80)	1419,56		
	En baden	m ²	2.00 m x 6.00 m	12,00		
	A Computar	m ²			16156,82	
13	HORMIGÓN H-21 P/ Alcantarillas transversales de H ^º A ^º s/plano N ^º 7493 A Computar	m ³ m ³	s/ Planillas adjuntas	27,85		
					27,85	
14	HORMIGÓN H-17 P/ Alcantarilla transversal de caños s/plano N ^º 8446/3 A Computar	m ³ m ³	s/ Planilla adjunta	2,64		
					2,64	
15	HORMIGÓN H-13 P/ Alcantarillas transversales de H ^º s/plano N ^º 7493 P/ Veredas A Computar	m ³ m ³ m ³	s/ Planillas adjuntas 1806 m ² x 0.10m	98,13 180,60		
					278,73	
	16	HORMIGÓN H-8 P/ Alcantarillas transversales de H ^º A ^º s/plano N ^º 7493 P/ Conductos circulares de H ^º A Computar	m ³ m ³ m ³	s/ Planilla adjunta (1.20+0.30) x 0,10m x 100m + (0.80+0.30) x 0,10m x 14m	8,19 16,54	
						24,73
17	HORMIGÓN H-4 P/ Alcantarilla transversal de caños s/plano N ^º 8446/3 A Computar	m ³ m ³	s/ Planilla adjunta	2,48		
					2,48	
18	ACEROS a) ACERO EN BARRAS DE ALTA RESISTENCIA DOBLADO Y COLOCADO. P/ Alcantarillas transversales de H ^º A ^º s/plano N ^º 7493 P/ Alcantarilla transversal de caños s/plano N ^º 8446/3 A Computar	Tn Tn Tn	s/ Planillas adjuntas s/ Planilla adjunta	2,05 0,11		
					2,17	
	b) MALLA METÁLICA SOLDADA 15cm x 15cm x 4,2mm P/ Veredas A Computar	Tn Tn	0.00303 (Tn/m ²) x 1806 m ²	5,47		
					5,47	
	19	EXCAVACIÓN PARA FUNDACIÓN DE OBRAS DE ARTE P/ Alcantarillas transversales de H ^º A ^º s/plano N ^º 7493 P/ Alcantarilla transversal de caños s/plano N ^º 8446/3 P/ Conductos circulares de H ^º A Computar	m ³ m ³ m ³ m ³	s/ Planilla adjunta s/ Planilla adjunta (1.20+0.30) x 2.10m x 100m + (0.80+0.30) x 1.60m x 14m	71,77 18,28 339,64	
					429,69	



PAVIMENTACION DE CALLE MIGUEL DAVID
Entre calles Gdor. Parera y Salvador Caputto de la ciudad de Paraná

ITEM	DESIGNACION	U	DIMENSIONES	CANTIDADES	
				PARCIAL	TOTAL
20	CAÑOS DE HºAº S/PL. N° 8446/3				
	a) Ø= 1.20 m (para conducto entre sumideros en Miguel David) A Computar	m m	s/ Planialtimetría	100,00	100,00
	b) Ø= 1.00 m (para alcantarilla en calle Mihura junto a vías) A Computar	m m	s/ Planialtimetría	10,00	10,00
	c) Ø= 0.80 m (para conducto entre sumideros en Miguel David) A Computar	m m	s/ Planialtimetría	14,00	14,00
21	REJAS METÁLICAS Según plano N°8037/2 Para alcantarilla transversal en prog. 384 Para alcantarilla transversal en prog. 580 A Computar	m m m	4 x 1,40m 2 x 0,90m	5,60 1,80	5,60
	22	CONDUCTOS DE HºAº Según plano N°16			
		a) Tipo 1 (L= 1,00m - H= 1,00m) A Computar	m m	s/Planialtimetría	16,00
b) Tipo 2 (L= 1,50m - H= 1,00m) A Computar		m m	s/Planialtimetría	273,00	273,00
	c) Tipo 3 (L= 1,75m - H= 1,00m) A Computar	m m	s/Planialtimetría	350,00	350,00
23	SUMIDEROS Según plano N°17				
	a) Tipo 1 A Computar	Nº Nº	s/Planilla resumen	3	3
	a) Tipo 2 A Computar	Nº Nº	s/Planilla resumen	5	5
24	CÁMARAS DE INSPECCIÓN Según plano N°18				
	a) Tipo 1 A Computar	Nº Nº	s/Planilla resumen	1	1
	a) Tipo 2 A Computar	Nº Nº	s/Planilla resumen	7	7
	a) Tipo 3 A Computar	Nº Nº	s/Planilla resumen	6	6
25	BADEN RECTO DE HºAº A Computar	Nº Nº	s/Planilla resumen	1	1
26	DESAGÜE DE HºAº De cordón de hormigón a cuneta natural A Computar	Nº Nº Nº	s/Planilla resumen	5	5
27	BARANDA METÁLICA CINCADA A Computar	m m	s/ Planialtimetría	45,72	45,72
28	SEMAFORIZACIÓN PARA PASO NIVEL Con semáforos intermitentes A Computar	GL GL GL		1	1
29	SISTEMA DE ILUMINACIÓN En el tramo A Computar	GL GL	(S/ Plano N°9)	1	1
30	SEÑALIZACIÓN HORIZONTAL				
	a) Por pulverización A Computar	m² m²	s/ Planilla adjunta	297,30	297,30
	b) Por extrusión A Computar	m² m²	s/ Planilla adjunta	136,00	136,00
31	SEÑALIZACIÓN VERTICAL				
	a) Señales a retirar A Computar	Nº Nº	s/ Cómputo	1	1
	b) Señales a incorporar Señales Prescriptivas A Computar	m² m²	s/ Planilla adjunta	9,80	9,80



PAVIMENTACION DE CALLE MIGUEL DAVID
Entre calles Gdor. Parera y Salvador Caputto de la ciudad de Paraná

12.2.2. PLANILLA COMPUTO ALTERNATIVA "2"

<u>COMPUTO MÉTRICO</u>					
PAVIMENTACIÓN DE CALLE MIGUEL DAVID - ALTERNATIVA HIDRÁULICA					
TRAMO: DESDE CALLE GDOR. PARERA HASTA CALLE SALVADOR CAPUTTO					
CIUDAD DE PARANÁ - ENTRE RÍOS					
OBRA: BASICA Y CALZADA DE HORMIGÓN					
ITEM	DESIGNACION	U	DIMENSIONES	CANTIDADES	
				PARCIAL	TOTAL
1	MOVILIZACION DE OBRA A Computar	GI		1	
		GI			1
2	LIMPIEZA Y PROFUNDIZACIÓN DE CAUCES Y CUNETAS A Computar	GI	s/Planilla resumen	1	
		GI			1
3	CORTE DE VEGETACIÓN Y LIMPIEZA DE TERRENO A Computar	Ha	s/Planilla resumen	0,45	
		Ha			0,45
4	EXTRACCIÓN DE ÁRBOLES A Computar	Nº	s/Planilla resumen	3	
		Nº			3
5	DEMOLICIÓN DE OBRAS VARIAS a) Alcantarilla de caños A Computar	Nº	s/Planilla resumen	28	
		Nº			28
		Nº	s/Planilla resumen	2	
		Nº			2
		Nº			2
5	b) Badenes de HºAº A Computar	Nº	s/Planilla resumen	2	
		Nº			2
		m ²	s/Planilla resumen	66,80	
		m ²			66,80
5	c) Entrada vehicular de HºAº A Computar	m ²	s/Planilla resumen	66,80	
		m ²			66,80
		m ²	s/Planilla resumen	218,88	
		m ²			218,88
6	TRASLADOS a) Apeadero ferroviario A Computar	Nº	s/Planilla resumen	1	
		Nº			1
		Nº	s/Planilla resumen	4	
		Nº			4
7	TERRAPLENES a) Terraplén con Compactación Especial Imprevisto 5% A Computar	m ³	s/ Planilla mov. de suelos	3383,05	
		m ³		169,15	
		m ³			3552,21
		m ³	s/ Planilla mov. de suelos	915,52	
7	b) Terraplén sin Compactación Especial Imprevisto 5% A Computar	m ³		915,52	
		m ³		45,78	
		m ³			961,30
		m ³			
8	EXCAVACIÓN NO CLASIFICADA Suelo a depósito Imprevisto 5% A Computar	m ³	s/ Planilla de movimiento de suelos	4870,34	
		m ³		243,52	
		m ³			5113,86
		m ³			
9	PREPARACIÓN DE LA SUB RASANTE CON 2,5% DE CAL En 0,20 m de espesor	m ³	(1118.90 - 20)m x 13.40m x 0.20m	2945,05	
		m ³	1356 m2 x (13.40/12.80) x 0.20m	462,47	
		m ³	2.00 m x 6.00 m x 0.20m	2,40	
		m ³		68,20	
		m ³			3478,12
		m ³			
10	BASE CALCÁREA CEMENTADA INCLUIDO PROV. Y TRANSPORTE DESDE YACIMIENTO. Espesor 0.15m	m ³	(1118.90 - 20)m x 13.40m x 0.15m	2208,79	
		m ³	1356 m2 x (13.40/12.80) x 0.15m	212,93	
		m ³	2.00 m x 6.00 m x 0.15m	1,80	
		m ³		48,47	
		m ³			2471,99
		m ³			



PAVIMENTACION DE CALLE MIGUEL DAVID
Entre calles Gdor. Parera y Salvador Caputto de la ciudad de Paraná

ITEM	DESIGNACION	U	DIMENSIONES	CANTIDADES	
				PARCIAL	TOTAL
10	BASE CALCÁREA CEMENTADA INCLUIDO PROV. Y TRANSPORTE DESDE YACIMIENTO. Espesor 0.15m				
	En calzada	m ³	(1118.90 - 20)m x 13.40m x 0.15m	2208,79	
	En boquillas	m ³	1356 m ² x (13.40/12.80) x 0.15m	212,93	
	En baden	m ³	2.00 m x 6.00 m x 0.15m	1,80	
	Imprevisto 2%	m ³		48,47	
	A Computar	m ³			2471,99
11	PAVIMENTO DE HORMIGÓN Espesor 0.20m				
	Calzada	m ²	S/Planilla Adjunta	14065,92	
	Boquillas	m ²	S/Planilla Adjunta	1356,00	
	Imprevisto 2%	m ²		308,44	
	A Computar	m ²			15730,36
12	RIEGO DE IMPRIMACIÓN				
	En calzada	m ²	(1118.90 - 20)m x 13.40m	14725,26	
	En boquillas	m ²	1356 m ² x (13.40/12.80)	1419,56	
	En baden	m ²	2.00 m x 6.00 m	12,00	
	A Computar	m ²			16156,82
13	HORMIGÓN H-21 P/ Alcantarillas transversales de H ⁹ A ⁹ s/plano N° 7493 A Computar	m ³ m ³	s/ Planillas adjuntas	35,30	
					35,30
14	HORMIGÓN H-17 P/ Alcantarilla transversal de caños s/plano N° 8446/3 A Computar	m ³ m ³	s/ Planilla adjunta	2,64	
					2,64
15	HORMIGÓN H-13 P/ Alcantarillas transversales de H ⁹ s/plano N° 7493 P/ Veredas A Computar	m ³ m ³ m ³	s/ Planillas adjuntas 1806 m ² x 0.10m	114,57 180,60	
					295,17
16	HORMIGÓN H-8 P/ Alcantarillas transversales de H ⁹ A ⁹ s/plano N° 7493 P/ Conductos circulares de H ⁹ A Computar	m ³ m ³ m ³	s/ Planilla adjunta (1.20+0.30) x 0,10m x 100m + (0.80+0.30) x 0,10m x 14m	9,32 16,54	
					25,86
17	HORMIGÓN H-4 P/ Alcantarilla transversal de caños s/plano N° 8446/3 A Computar	m ³ m ³	s/ Planilla adjunta	2,48	
					2,48
18	ACEROS a) ACERO EN BARRAS DE ALTA RESISTENCIA DOBLADO Y COLOCADO. P/ Alcantarillas transversales de H ⁹ A ⁹ s/plano N° 7493 P/ Alcantarilla transversal de caños s/plano N° 8446/3 A Computar	Tn Tn Tn	s/ Planillas adjuntas s/ Planilla adjunta	2,80 0,11	
	b) MALLA METÁLICA SOLDADA 15cm x 15cm x 4,2mm P/ Veredas A Computar	Tn Tn	0.00303 (Tn/m ²) x 1806 m ²	5,47	
					2,91
19	EXCAVACIÓN PARA FUNDACIÓN DE OBRAS DE ARTE P/ Alcantarillas transversales de H ⁹ A ⁹ s/plano N° 7493 P/ Alcantarilla transversal de caños s/plano N° 8446/3 P/ Conductos circulares de H ⁹ A Computar	m ³ m ³ m ³ m ³	s/ Planilla adjunta s/ Planilla adjunta (1.20+0.30) x 2.10m x 100m + (0.80+0.30) x 1.60m x 14m	85,58 18,28 339,64	
					443,50
20	CAÑOS DE H⁹A⁹ S/PL. N° 8446/3 a) Ø= 1.20 m (para conducto entre sumideros en Miguel David) A Computar	m m	s/ Planialtimetría	100,00	
	b) Ø= 1.00 m (para alcantarilla en calle Mihura junto a vías) A Computar	m m	s/ Planialtimetría	10,00	
	c) Ø= 0.80 m (para conducto entre sumideros en Miguel David) A Computar	m m	s/ Planialtimetría	14,00	
					100,00
					10,00
				14,00	



PAVIMENTACION DE CALLE MIGUEL DAVID
Entre calles Gdor. Parera y Salvador Caputto de la ciudad de Paraná

ITEM	DESIGNACION	U	DIMENSIONES	CANTIDADES	
				PARCIAL	TOTAL
21	REJAS METÁLICAS Según plano N°8037/2				
	Para alcantarilla transversal en prog. 384	m	6 x 1,40m	8,40	
	Para alcantarilla transversal en prog. 580	m	2 x 0,90m	1,80	
	A Computar	m			8,40
22	CONDUCTOS DE HºAº Según plano N°16				
	a) Tipo 1 (L= 1,00m - H= 1,00m)	m	s/Planaltimetría	16,00	
	A Computar	m			16,00
	b) Tipo 2 (L= 1,50m - H= 1,00m)	m	s/Planaltimetría	273,00	
	A Computar	m			273,00
	c) Tipo 3 (L= 1,75m - H= 1,00m)	m	s/Planaltimetría	32,00	
	A Computar	m			32,00
23	SUMIDEROS Según plano N°17				
	a) Tipo 1	Nº	s/Planilla resumen	3	
	A Computar	Nº			3
	a) Tipo 2	Nº	s/Planilla resumen	5	
	A Computar	Nº			5
24	CÁMARAS DE INSPECCIÓN Según plano N°18				
	a) Tipo 1	Nº	s/Planilla resumen	1	
	A Computar	Nº			1
	a) Tipo 2	Nº	s/Planilla resumen	6	
	A Computar	Nº			6
25	BADEN RECTO DE HºAº A Computar	Nº	s/Planilla resumen	1	1
26	CANAL DE HºAº A CIELO ABIERTO A Computar	m	s/Planaltimetría	250,00	250,00
27	ESCALERA DISIPADORA DE ENERGÍA DE HºAº A Computar	m	s/Planaltimetría	10,00	10,00
28	DESAGÜE DE HºAº De cordón de hormigón a cuneta natural A Computar	Nº	s/Planilla resumen	5	5
29	BARANDA METÁLICA CINCADEA A Computar	m	s/ Planialtimetría	45,72	45,72
30	SEMAFORIZACIÓN PARA PASO NIVEL Con semáforos intermitentes A Computar	GL		1	1
31	SISTEMA DE ILUMINACIÓN En el tramo A Computar	GL	(S/ Plano N°9)	1	1
32	SEÑALIZACIÓN HORIZONTAL				
	a) Por pulverización	m ²	s/ Planilla adjunta	297,30	
	A Computar	m ²			297,30
	b) Por extrusión	m ²	s/ Planilla adjunta	136,00	
	A Computar	m ²			136,00
33	SEÑALIZACIÓN VERTICAL				
	a) Señales a retirar	Nº	s/ Cómputo	1	
	A Computar	Nº			1
	b) Señales a incorporar				
	Señales Prescriptivas	m ²	s/ Planilla adjunta	9,80	
	A Computar	m ²			9,80



PAVIMENTACION DE CALLE MIGUEL DAVID
Entre calles Gdor. Parera y Salvador Caputto de la ciudad de Paraná

13. ANÁLISIS DE PRECIOS

13.1. ANALISIS DE PRECIOS ALTERNATIVA "1" Y ALTERNATIVA "2"

Coeficiente "K"

		1,00
Gastos generales e indirectos	15%	0,15
Beneficios	10%	0,115
		<u>1,265</u>
Gastos financieros	1,55%	1,285
I. V. A.	21%	1,554
		K= 1,554375

Dirección Nacional de Vialidad		U		Abril 2016
Nº	EQUIPOS	HP		
1	Aplanadora 7 a 10 Tn.	87	A	650.484
2	Aplanadora 10 a 12 Tn.	150	A	1.104.588
3	Aserradora de juntas	63	NO/A	259.472
4	Balsa de apoyo	120	NO/A	885.147
5	Barredora Sopladora	70	NO/A	218.021
6	Bomba para inyección	70	NO/A	955.428
7	Camión aplicador pintura termop.	172	A	1.211.142
8	Camión c/acoplado	300	C/CH	1.333.201
9	Camión distribuidor de asfalto	180	C/CH	798.127
10	Camion hidroelevador	140	A	434.769
11	Camión regador de agua	140	C/CH	582.686
12	Camión solo	140	C/CH	570.839
13	Camión volcador	140	C/CH	572.734
14	Cañería Flotante	***	NO/A	1.977.406
15	Cañería Terrestre	***	NO/A	1.617.871
16	Cargador frontal - 104	104	A	924.503
17	Cargador frontal - 130	130	A	1.324.648
18	Cargador frontal - 170 (2,00 m3)	170	A	2.208.009
19	Carrertón	0	NO/A	341.499
20	Compactador manual vibratorio	8	NO/A	37.129
21	Compresor con 3 martillos	80	NO/A	291.521
22	Draga I	1.350	A	13.302.848
23	Draga II	750	A	6.583.642
24	Equipo de fresado - 100	100	A	3.208.190
25	Equipo de fresado - 375	375	A	5.519.046
26	Equipo de hinca	200	NO/A	6.245.036
27	Equipo de soldadura	***	NO/A	341.499
28	Equipo para la distribución de hormigón	10	NO/A	119.047
29	Excavadora I	85	A	1.034.723
30	Excavadora II	170	A	1.088.831
31	Grua 30 T	200	A	4.967.536
32	Grupo electrógeno I - 50	50	NO/A	341.499
33	Grupo electrógeno II - 300	300	NO/A	1.227.854



PAVIMENTACION DE CALLE MIGUEL DAVID
Entre calles Gdor. Parera y Salvador Caputto de la ciudad de Paraná

	Dirección Nacional de Vialidad	U		Abril 2016
Nº	EQUIPOS	HP		
34	Guinche	100	A	441.681
35	Herramientas menores	0	NO/A	7.927
36	Hormigonera de 500 Lts.	10	NO/A	190.826
37	Motobomba I - 5	5	NO/A	18.997
38	Motobomba II - 15	15	NO/A	35.835
39	Motomixer	145	C/CH	1.364.260
40	Motoniveladora 143	143	A	1.352.207
41	Motoniveladora 170	170	A	1.849.162
42	Motoniveladora 250	250	A	3.490.735
43	Motosierra	9	NO/A	25.901
44	Pala de arrastre	***	NO/A	54.401
45	Pavimentadora de hormigón	275	A	17.469.672
46	Perforadora rotativa para pilote	100	NO/A	3.727.200
47	Pick-up 4x2 cabina simple Toyota	102	A	297.693
48	Planta asfáltica de 70 Tn/h	200	NO/A	4.988.255
49	Planta asfáltica de 110 Tn/h	300	NO/A	13.859.964
50	Planta dosificadora de hormigon	80	NO/A	690.773
51	Planta elaboración Hº completa - 60m3/h	125	NO/A	6.185.105
52	Planta trituración	180	NO/A	1.189.004
53	Quebrador de losa	50	NO/A	163.281
54	Rastra alisadora de cepillos	***	NO/A	20.410
55	Rasta de discos	0	NO/A	55.249
56	Recicladora	100	A	6.203.385
57	Retroescavadora	115	A	1.537.495
58	Rodillo liso vibrante	70	A	447.261
59	Rodillo neumático autopropulsado	94	A	642.953
60	Rodillo neumático de arrastre	0	NO/A	202.299
61	Rodillo pata de cabra autopropulsado	110	A	978.420
62	Rodillo pata de cabra doble cuerpo	***	NO/A	176.911
63	Sellador de juntas y fisuras	25	NO/A	557.899
64	Tanques para almacenamiento de asfalto	***	NO/A	312.978
65	Terminadora asfáltica 100	100	A	642.953
66	Terminadora asfáltica 150	150	A	2.781.463
67	Terminadora desparramadora de Hº	65	A	907.542
68	Topadora con orugas	300	A	3.746.076
69	Topadora con orugas y escarificador	300	A	4.162.320
70	Tractor a oruga con topadora	140	A	3.214.744
71	Tractor neumático	102	A	399.248
72	Zaranda vibratoria	60	NO/A	422.757
73	PONTÓN	120	NO/A	2.095.529



PAVIMENTACION DE CALLE MIGUEL DAVID
Entre calles Gdor. Parera y Salvador Caputto de la ciudad de Paraná

ABRIL DEL 2016									
Planilla de Salarios									
Categorías	REMUNERATIVA-Con Descuento						Total	Total	Total
	S. Básico	Suma Rem.Conv.	No Rem. Conv.	Hs. Extras	C. Social A,B,D	S.T.no R.C			
	"A"	"B"	"C"	"D"	"E"	"F"			
	Hora	Hora	Hora	Hora	Hora	Hora			
Of. Especializado	64,99	0,00	0,00	13,00	84,98	0,00	162,96	1303,71	28.681,62
Oficial	55,38	0,00	0,00	11,08	72,41	0,00	138,87	1110,93	24.440,50
Medio Oficial	51,06	0,00	0,00	10,21	66,76	0,00	128,03	1024,27	22.533,98
Ayudante	46,87	0,00	0,00	9,37	61,28	0,00	117,53	940,22	20.684,83

U.O.C.R.A. - ABRIL DEL 2016				
Cálculo auxiliar	S. Básico	S.R.C.	C. No R.	S.T.no R.C
Categorías	Hora	Mes	Mes	Mes
Of. Especializado	64,99			
Oficial	55,38			
Medio Oficial	51,06			
Ayudante	46,87			

PARA PROGRAMA ANALISIS DE PRECIOS		
Categoría	Día	Unidad
Of. Especial.	519,92	\$
Oficial	443,04	\$
Medio Oficial	408,48	\$
Ayudante	374,96	\$
Mejoras Soc.	108,96	%
Seguro Ob.	0	\$
T. No R.C. Of. E.	0,00	\$
T. No Rem. Of.	0,00	\$
T. No Rem. M. Of.	0,00	\$
T. No Rem. Ayu.	0,00	\$
Hs. Extras	20,00	%

Datos Auxiliares	
horas por día	8 horas
Horas por mes	176 horas
Carga social	108,96 %
Horas extras	20 %
Vigilancia	10 % de la M.O. Del ítem

S. Básico	Salario Básico
S.R.C.	Suma Remunerativa Convencional
B.E.R.	Bonificación extraordinaria remunerativa
C. No R.	Convencional no remunerativa
C. Social	Carga Social
S.T. No R.C.	Suma Transitoria No Remunerativa Convencional

Nº	MATERIALES	UNIDAD	abril
0	-	\$	
1	Accesorios para pretensado	\$/tn.	10.629,87
2	Acero espec.en barras ADN 42	\$/tn.	18.668,00
3	Acero laminado	\$/tn.	21.873,87
4	Acero para pretensado	\$/tn.	21.643,51
5	Agregado pétreo 6-12		
6	Agregado pétreo 0-6	\$/tn.	123,00
7	Agregado pétreo 6-19	\$/tn.	120,00
8	Alambre de atar	\$/kg.	31,58
9	Alambre de púas	\$/R.	759,77
10	Alambre liso 17/15	\$/R.	1.132,72
11	Alas terminales	\$/Nº	664,00
12	Apoyos de policloropreno	\$/cm ³	0,70
13	Arandela reflectiva	\$/nº	41,00
14	Arena fina	\$/m ³	
15	Arena para hormigón	\$/m ³	183,47
16	Arena silíceo	\$/tn.	149,65
17	Asfalto modificado con polímeros	\$/tn.	9.400,00
18	Bulones tipo 1	\$/nº	6,00
19	Bulones tipo 2	\$/nº	7,00
20	Cal aérea hidratada	\$/tn.	1.399,09
21	Cal aérea hidratada granel	\$/tn	1.399,09
22	Canto rodado	\$/m ³	696,34
23	Caño de chapa ondulada Ø 2m. Esp.: 2 mm	\$/m.	
24	Caño galvanizado 75 mm.	\$/m.	230,00
25	Caño galvanizado terminal	\$/nº	101,00



PAVIMENTACION DE CALLE MIGUEL DAVID
Entre calles Gdor. Parera y Salvador Caputto de la ciudad de Paraná

N°	MATERIALES	UNIDAD	abril
26	Caño H*A* diam. 0.300 m.	\$/m.	
27	Caño H*A* diam. 0.400 m.	\$/m.	535,00
28	Caño H*A* diam. 0.500 m.	\$/m.	
29	Caño H° A° - Ø 0,60 m	\$/m.	830,00
30	Caño H° A° - Ø 0,80 m.	\$/m.	1.105,00
31	Caño H° A° - Ø 1,00m	\$/m.	1.510,00
32	Caño H° A° - Ø 1,20m	\$/m.	1.750,00
33	Caño PVC - Ø 110 mm	\$/m.	
34	Cemento asfáltico	\$/tn.	6.680,00
35	Cemento portland granel	\$/tn.	1.594,25
36	Cemento portland normal	\$/tn.	2.550,80
37	Chapa galvanizada	\$/kg	
38	Chapas, anclajes, electrodos	\$/kg.	
39	Clavos y alambres	\$/kg	31,00
40	Colchoneta esp: 0,17m con PVC	\$/m ²	
41	Colchoneta esp: 0,23m con PVC	\$/m ²	
42	Colchoneta esp: 0,30m con PVC	\$/m ²	
43	Colchoneta esp: 0,17m	\$/m ²	
44	Colchoneta esp: 0,23m	\$/m ²	
45	Colchoneta esp: 0,30m	\$/m ²	
46	Conchilla triturada	\$/tn.	
47	Dado de hormigón	\$/N°	
48	Defensa metálica cincada	\$/m.	472,45
49	Emulsión asfálticas	\$/tn.	6.400,00
50	Esferas de vidrio	\$/kg	9,00
51	Estabilizante químico	\$/m ³	
52	Excav. p/pilotes s/análisis aux.	\$/m ³	
53	Fertilizante triple 15	\$/kg	



PAVIMENTACION DE CALLE MIGUEL DAVID
Entre calles Gdor. Parera y Salvador Caputto de la ciudad de Paraná

N°	MATERIALES	UNIDAD	abril
54	Filler calcareo	\$/tn.	1.275,00
55	Fuel-oil p/planta asfáltica mezcla 70-30	\$/tn.	6.884,73
	Gas oil	\$/lts	13,47
56	Gaviones de alambre tejido h:0,50m	\$/m ³	
57	Gaviones de alambre tejido h:1,00m	\$/m ³	
58	Gaviones de alambre tejido h:0,50m + PVC	\$/m ³	
59	Gaviones de alambre tejido h:1,00m + PVC	\$/m ³	
60	Geomanta reforzada Macmat 16	\$/m ²	62,00
61	Geomanta TRM 435	\$/ml	50,00
62	Geotextil con rulos y pines	\$/m ²	43,00
63	Geotextil tejido de vinculación	\$/m ²	75,00
64	Geotubo-altura= 0,80	\$/ml	
65	Imprimador ligante señal	\$/kg	25,00
66	Incidencia pilote de prueba	\$/m ³	
67	Juntas de policloropreno	\$/m	295,00
68	Lámina reflectiva	\$/m ²	350,00
69	Lapacho rosado		
70	Madera p/encofrados saligna (1x6)/0,0038	\$/m ³	5.865,79
71	Mallas soldadas 15x15x4.2 mm. 12m ²	\$/m ²	35,31
72	Mallas soldadas 15x25x4.2 mm.	\$/m ²	
73	Material termoplástico	\$/kg	75,00
74	Material bituminoso - imprimación	\$/tn	10.224,43
75	Material bituminoso - liga	\$/tn	10.224,43
76	Material geotextil OP 20	\$/m ²	21,00
77	Material termoplástico perforado	\$/m ²	
78	Materiales	\$/m	
79	Materiales para la construcción	\$/gl	
80	Medio poste	\$/n°	



PAVIMENTACION DE CALLE MIGUEL DAVID
Entre calles Gdor. Parera y Salvador Caputto de la ciudad de Paraná

N°	MATERIALES	UNIDAD	abril
81	Mezcla asfáltica	\$/tn	
82	Perfil L 38x38x4.8 mm.	\$/m.	
83	Perno de fijación	\$/N°	
84	Piedra para gaviones y colchonetas	\$/tn.	
85	Piedra triturada media (estab. Granular)	\$/tn	
86	Pintura termoplástica	\$/kg	
86	Pintura termoplástica	\$/lts	
87	Planchuela hierro	\$/kg.	
88	Por pulverización	\$/m ²	
89	Poste tutor	\$/m	
90	Postes de madera	\$/n°	131,00
91	Poste para señal	\$/m	
92	Postes metálicos cincados	\$/n°	814,57
93	Postes metálicos tipo "A" pesado	\$/n°	944,90
94	Postes metálicos tipo "B"	\$/n°	
95	Ripio arcilloso	\$/m ³	45,00
96	Semillas	\$/kg	
97	Señal	\$/m ²	
98	Separador de transito	\$/n°	
99	Suelo calcáreo	\$/m ³	35,00
100	Suelo común	\$/m ³	32,00
101	Suelo seleccionado	\$/m ³	33,00
102	Tachas reflectivas	\$/n°	31,00
103	Tepes	\$/m ²	
104	Tranqueras s/plano 5538	\$/n°	1.800,00
105	Tuerca para unión tipo 1	\$/n°	6,00
106	Tuerca para unión tipo 2	\$/n°	4,00
107	Varillas	\$/n°	42,00
108	granular	\$/tn.	



PAVIMENTACION DE CALLE MIGUEL DAVID
Entre calles Gdor. Parera y Salvador Caputto de la ciudad de Paraná

Ítem 1 (alternativa 1)

Item 1 - Movilización de obras			
a- Mano de obra	0,25	261.226,69 \$ / Gl.	261.226,69
b- Amortización e interes:	0,2	208.981,35 \$ / Gl.	208.981,35
c- Combustible y lubrican:	0,3	313.472,02 \$ / Gl.	313.472,02
d- Transporte	0,25	261.226,69 \$ / Gl.	261.226,69
Costo del item		1.044.906,75 \$ / Gl.	1.044.906,75
Gastos generales	15,00%	156.736,01 \$ / Gl.	
Beneficios	10,00%	120.164,28 \$ / Gl.	
		1.321.807,03 \$ / Gl.	
Gastos financieros	1,55%	20.488,01 \$ / Gl.	
		1.342.295,04 \$ / Gl.	
I.V.A.	21,00%	<u>281.881,96 \$ / Gl.</u>	
		1.624.177,00 \$ / Gl.	

Ítem 1- (alternativa 2)

Item 1 - Movilización de obras			
a- Mano de obra	0,25	261.226,69 \$ / Gl.	261.226,69
b- Amortización e interes:	0,2	208.981,35 \$ / Gl.	208.981,35
c- Combustible y lubrican:	0,3	313.472,02 \$ / Gl.	313.472,02
d- Transporte	0,25	261.226,69 \$ / Gl.	261.226,69
Costo del item		1.044.906,75 \$ / Gl.	1.044.906,75
Gastos generales	15,00%	156.736,01 \$ / Gl.	
Beneficios	10,00%	120.164,28 \$ / Gl.	
		1.321.807,03 \$ / Gl.	
Gastos financieros	1,55%	20.488,01 \$ / Gl.	
		1.342.295,04 \$ / Gl.	
I.V.A.	21,00%	<u>281.881,96 \$ / Gl.</u>	
		1.624.177,00 \$ / Gl.	



PAVIMENTACION DE CALLE MIGUEL DAVID
Entre calles Gdor. Parera y Salvador Caputto de la ciudad de Paraná

						U= \$/Gl
Obra: PAVIMENTACIÓN DE CALLE MIGUEL DAVID						
Item: 2) LIMPIEZA Y PROFUNDIZACIÓN DE CAUSES Y CUNETAS.-						
Equipos	Costo	HP	Cantidad	HP	Costo	
Camión volcador	572.734,00	140	2,00	280	1.145.468,00	
Cargador frontal - 170	2.208.009,00	170	1,00	170	2.208.009,00	
Excavadora	1.034.723,00	85	1,00	85	1.034.723,00	
Costo equipo				535	4.388.200,00	\$
Amort. e Intereses:	4.388.200,00 \$ x 8hs /d / 10000hs + 4.388.200,00 \$ X 0,1 /a x 8hs/ d / 2 x 200				4.388,20	\$/d
Reparaciones y Repuestos:	75% de amortización 3.510,56 \$/d				2.632,92	\$/d
Combustibles:	Gas oil 0,14 lts/HPhs x 535 HP x 8 hs/d x 13,47 \$/lts				8.071,22	\$/d
Lubricantes:	25 % de combustible 8.071,22 \$/d				2.017,81	\$/d
TOTAL					17.110,15	\$/d
Mano de Obra	Costo	Cantidad				
\$/dia oficial Esp.	1.303,71	2			2.607,42	\$/d
\$/dia oficial	1.110,93	2			2.221,86	\$/d
\$/dia ayudante	940,22	3			2.820,66	\$/d
	,00	0			0,00	\$/d
					7.649,94	\$/d
vigilancia	10%	1			764,99	\$/d
COSTO MANO de OBRA					8.414,94	\$/d
Costo Diario					25.525,09	\$/d
Rendimiento					0,25	m3/día
Costo por U					102.100,34	\$/Gl
Material					0,00	
Análisis auxiliar					0,00	
	0,00 x	0,00 x	0,000		0	
					0	
COSTO del ITEM					102.100,34	\$/Gl
Gastos Generales e indirectos:	15 %				15.315,05	\$/Gl
Beneficios:	10 %				11.741,54	\$/Gl
					129.156,94	\$/Gl
Gastos Financieros:	1,55 %	2.001,93			131.158,87	\$/Gl
I.V.A.:	21 %	27.543,36			158.702,23	\$/Gl
ADOPTADO:					158.702,23	\$/Gl



PAVIMENTACION DE CALLE MIGUEL DAVID
Entre calles Gdor. Parera y Salvador Caputto de la ciudad de Paraná

						U= \$/Ha
Obra: PAVIMENTACIÓN DE CALLE MIGUEL DAVID						
Item: 3) CORTE DE VEGETACIÓN Y LIMPIEZA DE TERRENO.						
Equipos	Costo	HP	Cantidad	HP	Costo	
Camión volcador	572.734,00	140	1,00	140	572.734,00	
Cargador frontal - 170	2.208.009,00	170	1,00	170	2.208.009,00	
Herramientas menores	7.927,00	0	2,00	0	15.854,00	
Topadora con orugas y escarificador	4.162.320,00	300	1,00	300	4.162.320,00	
Costo equipo				610	6.958.917,00	\$
Amort. e Intereses:	6.958.917,00 \$ x 8hs /d / 10000hs + 6.958.917,00 \$ X 0,1 /a x 8hs/ d / 2 x 200				6.958,92	\$/d
Reparaciones y Repuestos:	75% de amortización 5.567,13 \$/d				4.175,35	\$/d
Combustibles:	Gas oil 0,14 lts/HPhs x 610 HP x 8 hs/d x 13,47 \$/lts				9.202,70	\$/d
Lubricantes:	25 % de combustible 9.202,70 \$/d				2.300,68	\$/d
TOTAL					22.637,65	\$/d
Mano de Obra	Costo	Cantidad				
\$/dia oficial Esp.	1.303,71	2			2.607,42	\$/d
\$/dia oficial	1.110,93	1			1.110,93	\$/d
\$/dia ayudante	940,22	4			3.760,88	\$/d
	,00	0			0,00	\$/d
					7.479,23	\$/d
vigilancia	10%	1			747,92	\$/d
COSTO MANO de OBRA					8.227,15	\$/d
Costo Diario					30.864,80	\$/d
Rendimiento					5,00	ha/día
Costo por U					6.172,96	\$/Ha
Material					0,00	
Análisis auxiliar						
	0,00 x	x				
COSTO del ITEM					6.172,96	\$/Ha
Gastos Generales e indirectos:	15 %				925,94	\$/Ha
Beneficios:	10 %				709,89	\$/Ha
					7.808,79	\$/Ha
Gastos Financieros:	1,55 %	121,04			7.929,83	\$/Ha
I.V.A.:	21 %	1.665,26			9.595,10	\$/Ha
ADOPTADO:					9.595,10	\$/Ha



PAVIMENTACION DE CALLE MIGUEL DAVID
Entre calles Gdor. Parera y Salvador Caputto de la ciudad de Paraná

						U= \$/Nº
Obra: PAVIMENTACIÓN DE CALLE MIGUEL DAVID						
Item: 4) EXTRACCIÓN DE ÁRBOLES.						
Equipos	Costo	HP	Cantidad	HP	Costo	
Camión volcador	572.734,00	140	1,00	140	572.734,00	
Herramientas menores	7.927,00	0	2,00	0	15.854,00	
Retroexcavadora	1.537.495,00	115	1,00	115	1.537.495,00	
Tractor a orugas con topadora	3.214.744,00	140	1,00	140	3.214.744,00	
Costo equipo				395	5.340.827,00	\$
Amort. e Intereses:	$5.340.827,00 \$ \times 8hs /d / 10000hs + 5.340.827,00 \$ \times 0,1 /a \times 8hs/ d / 2 \times 200$				5.340,83	\$/d
Reparaciones y Repuestos:	75% de amortización 4.272,66 \$/d				3.204,50	\$/d
Combustibles:	Gas oil 0,14 lts/HPhs x 395 HP x 8 hs/d x 13,47 \$/lts				5.959,13	\$/d
Lubricantes:	25 % de combustible 5,959,13 \$/d				1.489,78	\$/d
TOTAL					15.994,23	\$/d
Mano de Obra	Costo	Cantidad				
\$/dia oficial esp.	1.303,71	2			2.607,42	\$/d
\$/dia oficial	1.110,93	2			2.221,86	\$/d
\$/dia ayudante	940,22	2			1.880,44	\$/d
	,00	0			0,00	\$/d
					6.709,72	\$/d
vigilancia 10%	10%	1			670,97	\$/d
COSTO MANO de OBRA					7.380,69	\$/d
Costo Diario					23.374,93	\$/d
Rendimiento					6,00	nº/día
Costo por U					3.895,82	\$/Nº
Material					0,00	
Análisis auxiliar						
	0,00	x	x			
COSTO del ITEM					3.895,82	\$/Nº
Gastos Generales e indirectos:	15 %				584,37	\$/Nº
Beneficios:	10 %				448,02	\$/Nº
					4.928,21	\$/Nº
Gastos Financieros:	1,55 %	76,39			5.004,60	\$/Nº
I.V.A.:	21 %	1.050,97			6.055,57	\$/Nº
ADOPTADO:					6.055,57	\$/Nº



PAVIMENTACION DE CALLE MIGUEL DAVID
Entre calles Gdor. Parera y Salvador Caputto de la ciudad de Paraná

						U= \$/Nº
Obra: PAVIMENTACIÓN DE CALLE MIGUEL DAVID						
Item: 5) DEMOLICIÓN DE OBRAS VARIAS.- a) Alcantarillas de caños.						
Equipos	Costo	HP	Cantidad	HP	Costo	
Camión volcador	572.734,00	140	1,00	140	572.734,00	
Cargador frontal - 170	2.208.009,00	170	,50	85	1.104.004,50	
Herramientas menores	7.927,00	0	1,00	0	7.927,00	
Retroexcavadora	1.537.495,00	115	1,00	115	1.537.495,00	
Costo equipo				340	3.222.160,50	\$
Amort. e Intereses:	$3.222.160,50 \$ \times 8hs /d / 10000hs + 3.222.160,50 \$ \times 0,1 /a \times 8hs/ d / 2 \times 200$				3.222,16	\$/d
Reparaciones y Repuestos:	75% de amortización 2.577,73 \$/d				1.933,30	\$/d
Combustibles:	Gas oil 0,14 lts/HPs x 340 HP x 8 hs/d x 13,47 \$/lts				5.129,38	\$/d
Lubricantes:	25 % de combustible 5.129,38 \$/d				1.282,34	\$/d
TOTAL					11.567,18	\$/d
Mano de Obra	Costo	Cantidad				
\$/dia oficial Esp.	1.303,71	1,5			1.955,56	\$/d
\$/dia oficial	1.110,93	1			1.110,93	\$/d
\$/dia ayudante	940,22	6			5.641,32	\$/d
	,00	0			0,00	\$/d
					8.707,81	\$/d
vigilancia	10%	1			870,78	\$/d
COSTO MANO de OBRA					9.578,60	\$/d
Costo Diario					21.145,77	\$/d
Rendimiento					5,00	nº/día
Costo por U					4.229,15	\$/Nº
Material					0,00	
Análisis auxiliar						
-	0,00	x	x			\$/Nº
COSTO del ITEM					4.229,15	\$/Nº
Gastos Generales e indirectos:	15 %				634,37	\$/Nº
Beneficios:	10 %				486,35	\$/Nº
					5.349,88	\$/Nº
Gastos Financieros:	1,55 %	82,92			5.432,80	\$/Nº
I.V.A.:	21 %	1.140,89			6.573,69	\$/Nº
ADOPTADO:					6.573,69	\$/Nº



PAVIMENTACION DE CALLE MIGUEL DAVID
Entre calles Gdor. Parera y Salvador Caputto de la ciudad de Paraná

						U= \$/Nº
Obra: PAVIMENTACIÓN DE CALLE MIGUEL DAVID						
Item: 5) DEMOLICIONES VARIAS.- b)Alcantarilla de caños de Hº bajo vías.						
Equipos	Costo	HP	Cantidad	HP	Costo	
Camión volcador	572.734,00	140	1,00	140	572.734,00	
Cargador frontal - 170	2.208.009,00	170	,50	85	1.104.004,50	
Herramientas menores	7.927,00	0	1,00	0	7.927,00	
Retroexcavadora	1.537.495,00	115	1,00	115	1.537.495,00	
Costo equipo				340	3.222.160,50	\$
Amort. e Intereses:	$3.222.160,50 \$ \times 8hs /d / 10000hs + 3.222.160,50 \$ \times 0,1 /a \times 8hs/ d / 2 \times 200$				3.222,16	\$/d
Reparaciones y Repuestos:	75% de amortización 2.577,73 \$/d				1.933,30	\$/d
Combustibles:	Gas oil 0,14 lts/HPhs $\times 340 HP \times 8 hs/d \times 13,47$ \$/lts				5.129,38	\$/d
Lubricantes:	25 % de combustible 5.129,38 \$/d				1.282,34	\$/d
TOTAL					11.567,18	\$/d
Mano de Obra	Costo	Cantidad				
\$/dia oficial Esp.	1.303,71	1,5			1.955,56	\$/d
\$/dia oficial	1.110,93	1			1.110,93	\$/d
\$/dia ayudante	940,22	6			5.641,32	\$/d
	,00	0			0,00	\$/d
					8.707,81	\$/d
vigilancia	10%	1			870,78	\$/d
COSTO MANO de OBRA					9.578,60	\$/d
Costo Diario					21.145,77	\$/d
Rendimiento					2,00	nº/día
Costo por U					10.572,89	\$/Nº
Material					0,00	
Análisis auxiliar						
-----	0,00	x	x			
COSTO del ITEM					10.572,89	\$/Nº
Gastos Generales e indirectos:	15 %				1.585,93	\$/Nº
Beneficios:	10 %				1.215,88	\$/Nº
					13.374,70	\$/Nº
Gastos Financieros:	1,55 %	207,31			13.582,01	\$/Nº
I.V.A.:	21 %	2.852,22			16.434,23	\$/Nº
ADOPTADO:					16.434,23	\$/Nº



PAVIMENTACION DE CALLE MIGUEL DAVID
Entre calles Gdor. Parera y Salvador Caputto de la ciudad de Paraná

						U= \$/Nº
Obra: PAVIMENTACIÓN DE CALLE MIGUEL DAVID						
Item: 5) DEMOLICIÓN DE OBRAS VARIAS.- c) Badenes de HºAº.						
Equipos	Costo	HP	Cantidad	HP	Costo	
Camión volcador	572.734,00	140	1,00	140	572.734,00	
Cargador frontal - 170	2.208.009,00	170	1,00	170	2.208.009,00	
Compresor con 3 martillos	291.521,00	80	1,00	80	291.521,00	
Herramientas menores	7.927,00	0	1,00	0	7.927,00	
Costo equipo				390	3.080.191,00	\$
Amort. e Intereses:	$3.080.191,00 \$ \times 8hs /d / 10000hs + 3.080.191,00 \$ \times 0,1 /a \times 8hs/ d / 2 \times 200$				3.080,19	\$/d
Reparaciones y Repuestos:	75% de amortización 2.464,15 \$/d				1.848,11	\$/d
Combustibles:	Gas oil 0,14 lts/HPhs x 390 HP x 8 hs/d x 13,47 \$/lts				5.883,70	\$/d
Lubricantes:	25 % de combustible 5.883,70 \$/d				1.470,92	\$/d
TOTAL					12.282,93	\$/d
Mano de Obra	Costo	Cantidad				
\$/dia oficial esp.	1.303,71	1			1.303,71	\$/d
\$/dia oficial	1.110,93	1			1.110,93	\$/d
\$/dia ayudante	940,22	4			3.760,88	\$/d
	,00	0			0,00	\$/d
					6.175,52	\$/d
vigilancia 10%	10%	1			617,55	\$/d
COSTO MANO de OBRA					6.793,07	\$/d
Costo Diario					19.076,00	\$/d
Rendimiento					4,00	nº/día
Costo por U					4.769,00	\$/Nº
Material					0,00	
Análisis auxiliar						
Transporte de material	49,00 x	2,20 x	1,000		107,79	\$/m3
					0	
					0	
COSTO del ITEM					4.876,79	\$/Nº
Gastos Generales e indirectos:	15 %				731,52	\$/Nº
Beneficios:	10 %				560,83	\$/Nº
					6.169,14	\$/Nº
Gastos Financieros:	1,55 %	95,62			6.264,76	\$/Nº
I.V.A.:	21 %	1.315,60			7.580,36	\$/Nº
ADOPTADO:					7.580,36	\$/Nº



PAVIMENTACION DE CALLE MIGUEL DAVID
Entre calles Gdor. Parera y Salvador Caputto de la ciudad de Paraná

						U= \$/m2
Obra: PAVIMENTACIÓN DE CALLE MIGUEL DAVID						
Item: 5) DEMOLICIÓN DE OBRAS VARIAS.-d) Entrada vehicular de Hº Aº.						
Equipos	Costo	HP	Cantidad	HP	Costo	
Camión volcador	572.734,00	140	1,00	140	572.734,00	
Cargador frontal - 170	2.208.009,00	170	1,00	170	2.208.009,00	
Compresor con 3 martillos	291.521,00	80	1,00	80	291.521,00	
Herramientas menores	7.927,00	0	2,00	0	15.854,00	
Tractor neumático	399.248,00	102	1,00	102	399.248,00	
Costo equipo				492	3.487.366,00	\$
Amort. e Intereses:	$3.487.366,00 \$ \times 8hs / d / 10000hs + 3.487.366,00 \$ \times 0,1 / a \times 8hs / d / 2 \times 200$					3.487,37 \$/d
Reparaciones y Repuestos:	75% de amortización 2.789,89 \$/d					2.092,42 \$/d
Combustibles:	Gas oil 0,14 lts/HPhs $\times 492 HP \times 8 hs/d \times 13,47 \$/lts$					7.422,51 \$/d
Lubricantes:	25 % de combustible 7.422,51 \$/d					1.855,63 \$/d
TOTAL					14.857,92	\$/d
Mano de Obra	Costo	Cantidad				
\$/dia oficial esp.	1.303,71	1			1.303,71	\$/d
\$/dia oficial	1.110,93	2			2.221,86	\$/d
\$/dia ayudante	940,22	6			5.641,32	\$/d
	,00	0			0,00	\$/d
					9.166,89	\$/d
vigilancia 10%	10%	0			0,00	\$/d
COSTO MANO de OBRA					9.166,89	\$/d
Costo Diario					24.024,81	\$/d
Rendimiento					600,00	m2/dia
Costo por U					40,04	\$/m2
Material					0,00	
Análisis auxiliar						
-	0,00	x	x			
COSTO del ITEM					40,04	\$/m2
Gastos Generales e indirectos:	15 %				6,01	\$/m2
Beneficios:	10 %				4,60	\$/m2
					50,65	\$/m2
Gastos Financieros:	1,55 %	0,79			51,44	\$/m2
I.V.A.:	21 %	10,80			62,24	\$/m2
ADOPTADO:					62,24	\$/m2



PAVIMENTACION DE CALLE MIGUEL DAVID
Entre calles Gdor. Parera y Salvador Caputto de la ciudad de Paraná

						U= \$/m2
Obra: PAVIMENTACIÓN DE CALLE MIGUEL DAVID						
Item: 5) DEMOLICIÓN DE OBRAS VARIAS.- e) Pavimento existente.						
Equipos	Costo	HP	Cantidad	HP	Costo	
Camión volcador	572.734,00	140	1,00	140	572.734,00	
Cargador frontal - 170	2.208.009,00	170	1,00	170	2.208.009,00	
Compresor con 3 martillos	291.521,00	80	1,00	80	291.521,00	
Herramientas menores	7.927,00	0	2,00	0	15.854,00	
Tractor neumático	399.248,00	102	1,00	102	399.248,00	
Costo equipo				492	3.487.366,00	\$
Amort. e Intereses:	$3.487.366,00 \$ \times 8hs / d / 10000hs + 3.487.366,00 \$ \times 0,1 / a \times 8hs/ d / 2 \times 200$				3.487,37	\$/d
Reparaciones y Repuestos:	75% de amortización 2.789,89 \$/d				2.092,42	\$/d
Combustibles:	Gas oil 0,14 lts/HPhs $\times 492 HP \times 8 hs/d \times 13,47$ \$/lts				7.422,51	\$/d
Lubricantes:	25 % de combustible 7.422,51 \$/d				1.855,63	\$/d
TOTAL					14.857,92	\$/d
Mano de Obra	Costo	Cantidad				
\$/dia oficial Esp.	1.303,71	1			1.303,71	\$/d
\$/dia oficial	1.110,93	3			3.332,79	\$/d
\$/dia ayudante	940,22	6			5.641,32	\$/d
	,00	0			0,00	\$/d
					10.277,82	\$/d
vigilancia	10%	1			1.027,78	\$/d
COSTO MANO de OBRA					11.305,61	\$/d
Costo Diario					26.163,53	\$/d
Rendimiento					500,00	m2/día
Costo por U					52,33	\$/m2
Material					0,00	
Análisis auxiliar						
-	0,00	x	x			
COSTO del ITEM					52,33	\$/m2
Gastos Generales e indirectos:	15 %				7,85	\$/m2
Beneficios:	10 %				6,02	\$/m2
					66,19	\$/m2
Gastos Financieros:	1,55 %	1,03			67,22	\$/m2
I.V.A.:	21 %	14,12			81,34	\$/m2
ADOPTADO:					81,34	\$/m2



PAVIMENTACION DE CALLE MIGUEL DAVID
Entre calles Gdor. Parera y Salvador Caputto de la ciudad de Paraná

						U= \$/Nº
Obra: PAVIMENTACIÓN DE CALLE MIGUEL DAVID						
Item: 6) TRASLADOS.- a) Apeadero ferroviario.						
Equipos	Costo	HP	Cantidad	HP	Costo	
Camión solo	570.839,00	140	1,00	140	570.839,00	
Herramientas menores	7.927,00	0	2,00	0	15.854,00	
Costo equipo				140	586.693,00	\$
Amort. e Intereses:	586.693,00 \$ x 8hs /d / 10000hs + 586.693,00 \$ X 0,1 /a x 8hs/ d / 2 x 200				586,69	\$/d
Reparaciones y Repuestos:	75% de amortización 469,35 \$/d				352,02	\$/d
Combustibles:	Gas oil 0,14 lts/HPhs x 140 HP x 8 hs/d x 13,47 \$/lts				2.112,10	\$/d
Lubricantes:	25 % de combustible 2.112,10 \$/d				528,02	\$/d
TOTAL					3.578,83	\$/d
Mano de Obra	Costo	Cantidad				
\$/dia oficial	1.110,93	1			1.110,93	\$/d
\$/hs ayudante	117,53	5			587,64	\$/d
	,00	0			0,00	\$/d
	,00	0			0,00	\$/d
					1.698,57	\$/d
vigilancia 10%	10%	0			0,00	\$/d
COSTO MANO de OBRA					1.698,57	\$/d
Costo Diario					5.277,40	\$/d
Rendimiento					0,50	Nº/día
Costo por U					10.554,80	\$/Nº
Material					0,00	
Análisis auxiliar					0,00	
	0,00 x	0,00 x	0,000		0	
					0	
COSTO del ITEM					10.554,80	\$/Nº
Gastos Generales e indirectos:	15 %				1.583,22	\$/Nº
Beneficios:	10 %				1.213,80	\$/Nº
					13.351,82	\$/Nº
Gastos Financieros:	1,55 %	206,95			13.558,77	\$/Nº
I.V.A.:	21 %	2.847,34			16.406,11	\$/Nº
ADOPTADO:					16.406,11	\$/Nº



PAVIMENTACION DE CALLE MIGUEL DAVID
Entre calles Gdor. Parera y Salvador Caputto de la ciudad de Paraná

						U= \$/Nº
Obra: PAVIMENTACIÓN DE CALLE MIGUEL DAVID						
Item: 6) TRASLADOS.- b) Carteles de gas.						
Equipos	Costo	HP	Cantidad	HP	Costo	
Camión volcador	572.734,00	140	1,00	140	572.734,00	
Herramientas menores	7.927,00	0	2,00	0	15.854,00	
Costo equipo				140	588.588,00	\$
Amort. e Intereses:	$588.588,00 \$ \times 8hs /d / 10000hs + 588.588,00 \$ \times 0,1 /a \times 8hs/ d / 2 \times 200$				588,59	\$/d
Reparaciones y Repuestos:	75% de amortización 470,87 \$/d				353,15	\$/d
Combustibles:	Gas oil 0,14 lts/HPhs x 140 HP x 8 hs/d x 13,47 \$/lts				2.112,10	\$/d
Lubricantes:	25 % de combustible 2.112,10 \$/d				528,02	\$/d
TOTAL					3.581,86	\$/d
Mano de Obra	Costo	Cantidad				
\$/dia oficial	1.110,93	1			1.110,93	\$/d
\$/dia ayudante	940,22	2			1.880,44	\$/d
\$/dia ayudante	940,22	0			0,00	\$/d
	,00	0			0,00	\$/d
					2.991,37	\$/d
vigilancia	10%	1			299,14	\$/d
COSTO MANO de OBRA					3.290,51	\$/d
Costo Diario					6.872,37	\$/d
Rendimiento					10,00	nº/día
Costo por U					687,24	\$/Nº
Material					0,00	
Análisis auxiliar					0,00	
-----	0,00 x	0,00 x	0,000		0,00	
					0	
					0	
COSTO del ITEM					687,24	\$/Nº
Gastos Generales e indirectos:	15 %				103,09	\$/Nº
Beneficios:	10 %				79,03	\$/Nº
					869,35	\$/Nº
Gastos Financieros:	1,55 %	13,47			882,83	\$/Nº
I.V.A.:	21 %	185,39			1.068,22	\$/Nº
ADOPTADO:					1.068,22	\$/Nº



PAVIMENTACION DE CALLE MIGUEL DAVID
Entre calles Gdor. Parera y Salvador Caputto de la ciudad de Paraná

						U= \$/m3
Obra: PAVIMENTACIÓN DE CALLE MIGUEL DAVID						
Item: 7) TERRAPLENES.- a) Terraplén con Compactación Especial incl. Provisión y Transporte.						
Equipos	Costo	HP	Cantidad	HP	Costo	
Camión regador de agua	582.886,00	140	1,00	140	582.886,00	
Cargador frontal - 130	1.324.648,00	130	1,00	130	1.324.648,00	
Motoniveladora - 250	3.490.735,00	250	1,00	250	3.490.735,00	
Rastra de discos	55.249,00	0	1,00	0	55.249,00	
Rodillo neumático autopropulsado	642.953,00	94	1,00	94	642.953,00	
Rodillo pata de cabra autopropulsado	978.420,00	110	1,00	110	978.420,00	
Tractor neumático	399.248,00	102	1,00	102	399.248,00	
Costo equipo				826	7.473.939,00	\$
Amort. e Intereses:	$7.473.939,00 \$ \times 8hs / d / 10000hs + 7.473.939,00 \$ \times 0,1 / a \times 8hs / d / 2 \times 200$				7.473,94	\$/d
Reparaciones y Repuestos:	75% de amortización 5.979,15 \$/d				4.484,36	\$/d
Combustibles:	Gas oil 0,14 lts/HPhs x 826 HP x 8 hs/d x 13,47 \$/lts				12.461,37	\$/d
Lubricantes:	25 % de combustible 2.461,37 \$/d				3.115,34	\$/d
TOTAL					27.535,01	\$/d
Mano de Obra	Costo	Cantidad				
\$/dia oficial Esp.	1.303,71	4			5.214,84	\$/d
\$/dia oficial	1.110,93	2			2.221,86	\$/d
\$/dia ayudante	940,22	2			1.880,44	\$/d
	,00	0			0,00	\$/d
					9.317,14	\$/d
vigilancia	10%	1			931,71	\$/d
COSTO MANO de OBRA					10.248,86	\$/d
Costo Diario					37.783,87	\$/d
Rendimiento					500,00	m3/día
Costo por U					75,57	\$/m3
Material					0,00	
Análisis auxiliar						
Suelo Común	100,54 x	1,30 x	1,000		130,70	
COSTO del ITEM					206,27	\$/m3
Gastos Generales e indirectos:	15 %				30,94	\$/m3
Beneficios:	10 %				23,72	\$/m3
					260,93	\$/m3
Gastos Financieros:	1,55 %	4,04			264,97	\$/m3
I.V.A.:	21 %	55,64			320,62	\$/m3
ADOPTADO:					320,62	\$/m3



PAVIMENTACION DE CALLE MIGUEL DAVID
Entre calles Gdor. Parera y Salvador Caputto de la ciudad de Paraná

						U= \$/m3
Obra: PAVIMENTACIÓN DE CALLE MIGUEL DAVID						
Item: 7) TERRAPLENES.- b) Terraplén sin compactación especial incluido prov. y transporte.						
Equipos	Costo	HP	Cantidad	HP	Costo	
Camión regador de agua	582.686,00	140	1,00	140	582.686,00	
Cargador frontal - 130	1.324.648,00	130	1,00	130	1.324.648,00	
Motoniveladora - 250	3.490.735,00	250	1,00	250	3.490.735,00	
Rastra de discos	55.249,00	0	1,00	0	55.249,00	
Rodillo neumático autopropulsado	642.953,00	94	1,00	94	642.953,00	
Rodillo pata de cabra autopropulsado	978.420,00	110	1,00	110	978.420,00	
Costo equipo				724	7.074.691,00 \$	
Amort. e Intereses:	7.074.691,00 \$ x 8hs /d / 10000hs + 7.074.691,00 \$ X 0,1 /a x 8hs/ d / 2 x 200				7.074,69 \$/d	
Reparaciones y Repuestos:	75% de amortización 5,659,75 \$/d				4.244,81 \$/d	
Combustibles:	Gas oil 0,14 lts/HPhs x 724 HP x 8 hs/d x 13,47 \$/lts				10.922,55 \$/d	
Lubricantes:	25 % de combustible 0,922,55 \$/d				2.730,64 \$/d	
TOTAL						24.972,70 \$/d
Mano de Obra	Costo	Cantidad				
\$/dia oficial Esp.	1.303,71	4		5.214,84 \$/d		
\$/dia medio Of.	1.024,27	2		2.048,54 \$/d		
\$/dia ayudante	940,22	2		1.880,44 \$/d		
	,00	0		0,00 \$/d		
				9.143,82 \$/d		
vigilancia	10%	1		914,38 \$/d		
COSTO MANO de OBRA						10.058,20 \$/d
Costo Diario						35.030,90 \$/d
Rendimiento						600,00 m3/día
Costo por U						58,38 \$/m3
Material						0,00
Análisis auxiliar						
Suelo Común	100,54 x	1,30 x	1,000	130,70 \$/m3		
COSTO del ITEM						189,08 \$/m3
Gastos Generales e indirectos:	15 %					28,36 \$/m3
Beneficios:	10 %					21,74 \$/m3
						239,19 \$/m3
Gastos Financieros:	1,55 %	3,71				242,90 \$/m3
I.V.A.:	21 %	51,01				293,91 \$/m3
ADOPTADO:						293,91 \$/m3



PAVIMENTACION DE CALLE MIGUEL DAVID
Entre calles Gdor. Parera y Salvador Caputto de la ciudad de Paraná

						U= \$/m3
Obra: PAVIMENTACIÓN DE CALLE MIGUEL DAVID						
Item: 8) EXCAVACIÓN NO CLASIFICADA.-						
Equipos	Costo	HP	Cantidad	HP	Costo	
Camión volcador	572.734,00	140	1,00	140	572.734,00	
Cargador frontal - 170	2.208.009,00	170	2,00	340	4.416.018,00	
Excavadora	1.034.723,00	85	2,00	170	2.069.446,00	
Herramientas menores	7.927,00	0	3,00	0	23.781,00	
Motoniveladora - 170	1.849.162,00	143	1,00	143	1.849.162,00	
Costo equipo				793	8.931.141,00	\$
Amort. e Intereses:	8.931.141,00 \$ x 8hs /d / 10000hs + 8.931.141,00 \$ X 0,1 /a x 8hs/ d / 2 x 200				8.931,14	\$/d
Reparaciones y Repuestos:	75% de amortización 7.144,91 \$/d				5.358,68	\$/d
Combustibles:	Gas oil 0,14 lts/HPhs x 793 HP x 8 hs/d x 13,47 \$/lts				11.963,52	\$/d
Lubricantes:	25 % de combustible 1.963,52 \$/d				2.990,88	\$/d
TOTAL					29.244,22	\$/d
Mano de Obra	Costo	Cantidad				
\$/dia oficial Esp.	1.303,71	2			2.607,42	\$/d
\$/dia oficial	1.110,93	2			2.221,86	\$/d
\$/dia ayudante	940,22	5			4.701,10	\$/d
	,00	0			0,00	\$/d
					9.530,38	\$/d
vigilancia	10%	1			953,04	\$/d
COSTO MANO de OBRA					10.483,42	\$/d
Costo Diario					39.727,64	\$/d
Rendimiento					400,00	m3/día
Costo por U					99,32	\$/m3
Material					0,00	
Análisis auxiliar					0,00	
	0,00 x	0,00 x	0,000		0	
					0	
COSTO del ITEM					99,32	\$/m3
Gastos Generales e indirectos:	15 %				14,90	\$/m3
Beneficios:	10 %				11,42	\$/m3
					125,64	\$/m3
Gastos Financieros:	1,55 %	1,95			127,59	\$/m3
I.V.A.:	21 %	26,79			154,38	\$/m3
ADOPTADO:					154,38	\$/m3



PAVIMENTACION DE CALLE MIGUEL DAVID
Entre calles Gdor. Parera y Salvador Caputto de la ciudad de Paraná

Obra: PAVIMENTACIÓN DE CALLE MIGUEL DAVID						U=\$/m3
Item: 9) PREPARACIÓN DE LA SUBRASANTE CON 2,5 % DE CAL.-						
Equipos	Costo	HP	Cantidad	HP	Costo	
Camión regador de agua	582.686,00	140	1,00	140	582.686,00	
Motoniveladora - 170	1.849.162,00	143	1,00	143	1.849.162,00	
Rastra de discos	55.249,00	0	1,00	0	55.249,00	
Rodillo liso vibrante	447.261,00	70	1,00	70	447.261,00	
Rodillo neumático autopropulsado	642.953,00	94	1,00	94	642.953,00	
Rodillo pata de cabra autopropulsado	978.420,00	110	1,00	110	978.420,00	
Tractor neumático	399.248,00	102	1,00	102	399.248,00	
Costo				659	4.954.979,00 \$	
Amort. e Innteresses:	4.954.979,00 \$ x 8hs/ d / 10.000hs. + 4.954.979,00\$ x 0,1 /a x 8hs/ d /2 x 2000 hs/a				4.954,98 \$/d	
Reparac. y Repuestos:	75 % de amortización 3.963,9\$/d				2.972,99 \$/d	
Combustibles:	Gas oil 0,14 lts/HPH x 659 HP x 8 hs/d x 13,47 \$/lts.				9.941,94 \$/d	
Lubricantes:	25 % de combustibl 9.941,94 \$/d				2.485,48 \$/d	
COSTO EQUIPO:					20.355,39 \$/d	
Mano de Obra	Costo	Cantidad				
\$/día oficial Esp.	1.303,71	3			3.911,13 \$/d	
\$/día oficial	1.110,93	2			2.221,86 \$/d	
\$/día ayudante	940,22	2			1.880,44 \$/d	
	,00	0			0,00 \$/d	
					8.013,43 \$/d	
vigilancia	10%	1			801,34 \$/d	
COSTO MANO de OBRA:					8.814,78 \$/d	
Material	Unidad	Costo	Cant.	Unidad	Costo	
Cal hidratada a granel (olavarria)	\$/tn	2.046,51	0,052		106,37	
COSTO de MATERIAL:					106,37	
Costo Diario					29.170,16 \$/d	
Rendimiento					400,00 m3/día	
Costo Unitario					72,93 \$/m3	
Material					106,37	
Análisis auxiliar						
-	0,00 x	x				
COSTO del ITEM :					179,29 \$/m3	
Gastos Generales e indirectos:	15 %				26,89 \$/m3	
Beneficios:	10 %				20,62 \$/m3	
					226,80 \$/m3	
Gastos Financieros:	1,55 %		3,52		230,32 \$/m3	
I.V.A.:	21 %		48,37		278,69 \$/m3	
ADOPTADO:					278,69 \$/m3	



PAVIMENTACION DE CALLE MIGUEL DAVID
Entre calles Gdor. Parera y Salvador Caputto de la ciudad de Paraná

Obra: PAVIMENTACIÓN DE CALLE MIGUEL DAVID						U=\$/m3
Item: 10) BASE CALCÁREACEMENTADA.						
Equipos	Costo	HP	Cantidad	HP	Costo	
Camión regador de agua	582.688,00	140	1,00	140	582.688,00	
Motoniveladora - 170	1.849.162,00	143	1,00	143	1.849.162,00	
Rastra de discos	55.249,00	0	1,00	0	55.249,00	
Rodillo neumático autopropulsado	642.953,00	94	1,00	94	642.953,00	
Rodillo pata de cabra autopropulsado	978.420,00	110	1,00	110	978.420,00	
Tractor neumático	399.248,00	102	1,00	102	399.248,00	
Costo				589	4.507.718,00 \$	
Amort. e Intereses:	4.507.718,00 \$ x 8hs/ d / 10.000hs. + 4.507.718,00 \$ x 0,1 /a x 8hs/ d / 2 x 2000 hs/a				4.507,72 \$/d	
Reparac. y Repuestos:	75 % de amortización 3.606,17\$/d				2.704,63 \$/d	
Combustibles:	Gas oil 0,14 lts/HPH x 589 HP x 8 hs/d x 13,47 \$/lts.				8.885,89 \$/d	
Lubricantes:	25 % de combustibl 8.885,89 \$/d				2.221,47 \$/d	
COSTO EQUIPO:					18.319,71 \$/d	
Mano de Obra	Costo	Cantidad				
\$/dia oficial Esp.	1.303,71	3			3.911,13 \$/d	
\$/dia oficial	1.110,93	2			2.221,86 \$/d	
\$/dia ayudante	940,22	4			3.760,88 \$/d	
	,00	0			0,00 \$/d	
					9.893,87 \$/d	
vigilancia	10%	1			989,39 \$/d	
COSTO MANO de OBRA:					10.883,26 \$/d	
Material	Unidad	Costo	Cant.	Unidad	Costo	
Cemento portland	\$/tn.	1.876,64	0,062	tn/m³	116,35	
COSTO de MATERIAL:					116,35 \$/m3	
Costo Diario					29.202,97 \$/d	
Rendimiento					450,00 m3/día	
Costo Unitario					64,90 \$/m3	
Material					116,35 \$/m3	
Análisis auxiliar						
Suelo calcáreo	124,19 x	1,30 x	1,00		161,45 \$/m3	
COSTO del ITEM :					342,70 \$/m3	
Gastos Generales e indirectos:	15 %				51,40 \$/m3	
Beneficios:	10 %				39,41 \$/m3	
					433,51 \$/m3	
Gastos Financieros:	1,55 %		6,72		440,23 \$/m3	
I.V.A.:	21 %		92,46		532,68 \$/m3	
ADOPTADO:					532,68 \$/m3	



PAVIMENTACION DE CALLE MIGUEL DAVID
Entre calles Gdor. Parera y Salvador Caputto de la ciudad de Paraná

Obra: PAVIMENTACIÓN DE CALLE MIGUEL DAVID						U=\$/m ²
Item: 11) PAVIMENTO DE HORMIGÓN.-						
Equipos	Costo	HP	Cantidad	HP	Costo	
Aserradora de juntas	259.472,00	70	1,00	70	259.472,00	
Camión regador de agua	582.686,00	140	1,00	140	582.686,00	
Equipo para la distribución de H ^º	119.047,00	10	1,00	10	119.047,00	
Costo						220
Amort. e Intriñereses: 961.205,00 \$ x 8hs/ d / 10.000hs. + 961.205,00 \$ x 0,1 /a x 8hs/ d / 2 x 2000 hs/a						961,21 \$/d
Reparac. y Repuestos: 75 % de amortización 768,96 \$/d						576,72 \$/d
Combustibles: Gas oil 0,14 lts/HPH x 220 HP x 8 hs/d x 13,47 \$/lts.						3.319,01 \$/d
Lubricantes: 25 % de combustible 3.319,01 \$/d						829,75 \$/d
COSTO EQUIPO:						5.686,69 \$/d
Mano de Obra	Costo	Cantidad				
\$/dia oficial Esp.	1.303,71	2			2.607,42	\$/d
\$/dia oficial	1.110,93	4			4.443,73	\$/d
\$/dia ayudante	940,22	8			7.521,76	\$/d
	,00	0			0,00	\$/d
						14.572,90 \$/d
vigilancia	10%	1			1.457,29	\$/d
COSTO MANO de OBRA:						16.030,19 \$/d
Material	Unidad	Costo	Cant.	Unidad	Costo	
Acero espec.en barras ADN 42	\$/tn.	19.102,98	0,002	tn/m ²	38,21	
Arena para hormigón	\$/m ³	232,80	0,01	m ³ /m ²	2,33	
Canto rodado	\$/m ³	741,51	0,16	m ³ /m ²	118,64	
Cemento asfáltico 50/60	\$/tn.	7.593,74	0,00016	tn/m ²	1,21	
Cemento portland	\$/tn.	1.876,64	0,07	tn/m ²	131,36	
Madera p/encofrados	\$/m ³	6.110,69	0,004	m ³ /m ²	24,44	
Mallas soldadas 15x15x4.2 mm.	\$/m ²	42,05	1,1	m ² /m ²	46,26	
COSTO de MATERIAL:						362,45 \$/m²
Costo Diario						21.716,88 \$/d
Rendimiento						200,00 m²/día
Costo Unitario						108,58 \$/m²
Material						362,45 \$/m²
Análisis auxiliar						
Elaboración del hormigón.	429,12 x	1,00 x	0,20		85,82	\$/m ²
COSTO del ITEM :						556,86 \$/m²
Gastos Generales e indirectos:	15 %				83,53	\$/m ²
Beneficios:	10 %				64,04	\$/m ²
						704,43 \$/m²
Gastos Financieros:	1,55 %		10,92		715,35	\$/m ²
I.V.A.:	21 %		150,22		865,57	\$/m ²
ADOPTADO:						865,57 \$/m²



PAVIMENTACION DE CALLE MIGUEL DAVID
Entre calles Gdor. Parera y Salvador Caputto de la ciudad de Paraná

Obra: PAVIMENTACIÓN DE CALLE MIGUEL DAVID						U=\$/m2
Item: 12) RIEGOS DE IMPRIMACIÓN.						
Equipos	Costo	HP	Cantidad	HP	Costo	
Barredora sopladora	218.021,00	70	1,00	70	218.021,00	
Camión distribuidor de asfalto	798.127,00	180	1,00	180	798.127,00	
Tractor neumático	399.248,00	102	1,00	102	399.248,00	
Costo				352	1.415.396,00	\$
Amort. e Intntereses:	1.415.396,00 \$ x 8hs/ d / 10.000hs. + 1.415.396,00\$ x 0,1 /a x 8hs/ d / 2 x 2000 hs/a				1.415,40	\$/d
Reparac. y Repuestos:	75 % de amortización 1.132,3\$/d				849,24	\$/d
Combustibles:	Gas oil 0,14 lts/HPh x 352 HP x 8 hs/d x 13,47 \$/lts.				5.310,41	\$/d
Lubricantes:	25 % de combustibl 5.310,41 \$/d				1.327,60	\$/d
COSTO EQUIPO:					8.902,65	\$/d
Mano de Obra	Costo	Cantidad				
\$/dia oficial Esp.	1.303,71	1			1.303,71	\$/d
\$/dia oficial	1.110,93	2			2.221,86	\$/d
\$/dia ayudante	940,22	4			3.760,88	\$/d
	,00	0			0,00	\$/d
					7.286,45	\$/d
vigilancia	10%	1			728,65	\$/d
COSTO MANO de OBRA:					8.015,10	\$/d
Material	Unidad	Costo	Cant.	Unidad	Costo	
Emulsión catiónica	\$/tn.	6.857,04	0,0012	tn/m ²	8,23	
COSTO de MATERIAL:					8,23	\$/m3
Costo Diario					16.917,75	\$/d
Rendimiento					4.000,00	m2/día
Costo Unitario					4,23	\$/m2
Material					8,23	\$/m3
Análisis auxiliar	0,00 x		x			
COSTO del ITEM :					12,46	\$/m2
Gastos Generales e indirectos:	15 %				1,87	\$/m2
Beneficios:	10 %				1,43	\$/m2
					15,76	\$/m2
Gastos Financieros:	1,55 %		0,24		16,00	\$/m2
I.V.A.:	21 %		3,36		19,36	\$/m2
ADOPTADO:					19,36	\$/m2



PAVIMENTACION DE CALLE MIGUEL DAVID
Entre calles Gdor. Parera y Salvador Caputto de la ciudad de Paraná

Obra PAVIMENTACIÓN DE CALLE MIGUEL DAVID		U= \$/m3			
Item 13) HORMIGÓN H-21.					
Mano de Obra		Costo \$/hs.	Cantidad		
Hormigonado.					
\$/hs oficial		138,87	1,45		
\$/hs ayudante		117,53	4,2		
Encofrado, desencofrado, etc.					
\$/hs oficial		138,87	9		
\$/hs ayudante		117,53	8		
			<u>2.884,99</u>		
vigilancia		10%	1		
			288,50		
COSTO MANO de OBRA por U			3.173,49		
Elaboración del hormigón.			429,12		
Material	Unidad	Costo	Cant.	Unidad	Costo
Arena para hormigón	\$/m3	232,80	0,5	m3/m3	116,40
Canto rodado	\$/m3	741,51	0,8	m3/m3	593,21
Cemento portland	\$/tn.	1.876,64	0,35	tn/m3	656,82
Clavos y alambres	\$/kg	31,00	2	kg/m3	62,00
Madera p/encofrados	\$/m3	6.110,69	0,02	m3/m3	122,21
COSTO de MATERIAL					1.550,65
Costo (m.o + elaboración) +(material)					3.173,49 \$/m3 + 1.550,65 \$/m3
					<u>5.153,25</u>
					5.153,25 \$/m3 x 1,00 m3/m3
					<u>5.153,25</u>
COSTO del ITEM					5.153,25
Gastos generales e indirectos		15 %			772,99
Beneficios		10 %			592,62
					<u>6.518,86</u>
Gastos Financieros		1,55 %	101,04		6.619,90
I.V.A.		21 %	1.390,18		1.390,18
ADOPTADO:					8.010,08



PAVIMENTACION DE CALLE MIGUEL DAVID
Entre calles Gdor. Parera y Salvador Caputto de la ciudad de Paraná

Obra <i>PAVIMENTACIÓN DE CALLE MIGUEL DAVID</i>			U= \$/m3		
Item 14) HORMIGÓN H-17.-					
Mano de Obra		Costo \$/hs.	Cantidad		
Hormigonado.					
\$/hs oficial		138,87	1,45	201,36	\$/m3
\$/hs ayudante		117,53	4,2	493,62	\$/m3
Encofrado, desencofrado, etc.					
\$/hs oficial		138,87	8	1.110,93	\$/m3
\$/hs ayudante		117,53	7	822,69	\$/m3
				<hr/>	
				2.628,60	\$/m3
vigilancia		10%	1	262,86	\$/m3
COSTO MANO de OBRA por U				2.891,46	\$/m3
Elaboración del hormigón.				429,12	\$/m3
				,00	
				,00	
Material	Unidad	Costo	Cant.	Unidad	Costo
Arena para hormigón	\$/m3	232,80	0,5	m3/m3	116,40
Canto rodado	\$/m3	741,51	0,8	m3/m3	593,21
Cemento portland	\$/tn.	1.876,64	0,34	tn/m3	638,06
Clavos y alambres	\$/kg	31,00	2	kg/m3	62,00
Madera p/encofrados	\$/m3	6.110,69	0,02	m3/m3	122,21
COSTO de MATERIAL				1.531,88	\$/m3
Costo (m.o + elaboración) +(material)				2.891,46 \$/m3 + 1.531,88 \$/m3	4.852,45 \$/m3
		4.852,45 \$/m3	x 1,00 m3/m3		4.852,45 \$/m3
COSTO del ITEM				4.852,45	\$/m3
Gastos generales e indirectos	15 %			727,87	\$/m3
Beneficios	10 %			558,03	\$/m3
				<hr/>	
				6.138,35	\$/m3
Gastos Financieros	1,55 %		95,14	6.233,49	\$/m3
I.V.A.	21 %		1.309,03	1.309,03	\$/m3
ADOPTADO:				7.542,53	\$/m3



PAVIMENTACION DE CALLE MIGUEL DAVID
Entre calles Gdor. Parera y Salvador Caputto de la ciudad de Paraná

Obra	PAVIMENTACIÓN DE CALLE MIGUEL DAVID				U= \$/m3	
Item	15) HORMIGÓN H-13.					
	Mano de Obra		Costo \$/hs.	Cantidad		
Hormigonado.						
\$/hs oficial			138,87	1,45	201,36	\$/m3
\$/hs ayudante			117,53	4,2	493,62	\$/m3
Encofrado, desencofrado, etc.						
\$/hs oficial			138,87	8	1.110,93	\$/m3
\$/hs ayudante			117,53	8	940,22	\$/m3
					2.746,12	\$/m3
vigilancia			10%	1	274,61	\$/m3
COSTO MANO de OBRA por U					3.020,74	\$/m3
Elaboración del hormigón.					429,12	\$/m3
	Material		Unidad	Costo	Cant.	Unidad
						Costo
Arena para hormigón			\$/m3	232,80	0,5	m3/m3
Canto rodado			\$/m3	741,51	0,8	m3/m3
Cemento portland			\$/tn.	1.876,64	0,32	tn/m3
Clavos y alambres			\$/kg	31,00	1	kg/m2
Madera p/encofrados			\$/m3	6.110,69	0,02	m3/m3
						116,40
						593,21
						600,52
						31,00
						122,21
COSTO de MATERIAL					1.463,35	\$/m3
Costo (m.o + elaboración) +(material)					3.020,74 \$/m3 + 1.463,35 \$/m3	4.913,20 \$/m3
					4.913,20 \$/m3 x 1,00 m3/m3	4.913,20 \$/m3
COSTO del ITEM					4.913,20	\$/m3
Gastos generales e indirectos	15 %					736,98 \$/m3
Beneficios	10 %					565,02 \$/m3
						6.215,20 \$/m3
Gastos Financieros	1,55 %			96,34		6.311,53 \$/m3
I.V.A.	21 %			1.325,42		1.325,42 \$/m3
ADOPTADO:					7.636,95	\$/m3



PAVIMENTACION DE CALLE MIGUEL DAVID
Entre calles Gdor. Parera y Salvador Caputto de la ciudad de Paraná

Obra PAVIMENTACIÓN DE CALLE MIGUEL DAVID			U= \$/m3		
Item 16) HORMIGÓN H-8.					
Mano de Obra	Costo \$/hs.	Cantidad			
Hormigonado.					
\$/hs oficial	138,87	1,45	201,36	\$/m3	
\$/hs ayudante	117,53	4,2	493,62	\$/m3	
Encofrado, desencofrado, etc.					
\$/hs oficial	138,87	5,5	763,77	\$/m3	
\$/hs ayudante	117,53	4	470,11	\$/m3	
			1.928,85	\$/m3	
vigilancia	10%	1	192,88	\$/m3	
COSTO MANO de OBRA por U			2.121,73	\$/m3	
Elaboración del hormigón.			429,12	\$/m3	
Material	Unidad	Costo	Cant.	Unidad	Costo
Arena para hormigón	\$/m3	232,80	0,5	m3/m3	116,40
Canto rodado	\$/m3	741,51	0,8	m3/m3	593,21
Cemento portland	\$/tn.	1.876,64	0,25	tn/m3	469,16
Clavos y alambres	\$/kg	31,00	1	kg/m3	31,00
Madera p/encofrados	\$/m3	6.110,69	0,02	m3/m3	122,21
COSTO de MATERIAL			1.331,98	\$/m3	
Costo (m.o + elaboración) +(material)			2.121,73 \$/m3 + 1.331,98 \$/m3	3.882,83 \$/m3	
			3.882,83 \$/m3 x 1,00 m3/m3	3.882,83 \$/m3	
COSTO del ITEM			3.882,83	\$/m3	
Gastos generales e indirectos	15 %		582,42	\$/m3	
Beneficios	10 %		446,53	\$/m3	
			4.911,78	\$/m3	
Gastos Financieros	1,55 %	76,13	4.987,91	\$/m3	
I.V.A.	21 %	1.047,46	1.047,46	\$/m3	
ADOPTADO:			6.035,37	\$/m3	



PAVIMENTACION DE CALLE MIGUEL DAVID
Entre calles Gdor. Parera y Salvador Caputto de la ciudad de Paraná

Obra <i>PAVIMENTACIÓN DE CALLE MIGUEL DAVID</i>			U= \$/m3		
Item <i>17) HORMIGÓN H-4.</i>					
Mano de Obra		Costo \$/hs.	Cantidad		
Hormigonado.					
\$/hs oficial		138,87	1,45	201,36	\$/m3
\$/hs ayudante		117,53	4,2	493,62	\$/m3
Encofrado, desencofrado, etc.					
\$/hs oficial		138,87	4	555,47	\$/m3
\$/hs ayudante		117,53	4	470,11	\$/m3
				<hr/>	
				1.720,55	\$/m3
vigilancia		10%	1	172,05	\$/m3
COSTO MANO de OBRA por U				1.892,60	\$/m3
Elaboración del hormigón.				429,12	\$/m3
Material	Unidad	Costo	Cant.	Unidad	Costo
Arena para hormigón	\$/m3	232,80	0,5	tn/m3	116,40
Canto rodado	\$/m3	741,51	0,8	m3/m3	593,21
Cemento portland	\$/tn.	1.876,64	0,2	tn/m3	375,33
COSTO de MATERIAL				1.084,94	\$/m3
Costo (m.o + elaboración) +(material)				1.892,60 \$/m3 + 1.084,94 \$/m3	3.406,65 \$/m3
				3.406,65 \$/m3 x 1,00 m3/m3	3.406,65 \$/m3
COSTO del ITEM				3.406,65	\$/m3
Gastos generales e indirectos	15 %			511,00	\$/m3
Beneficios	10 %			391,77	\$/m3
				<hr/>	
				4.309,42	\$/m3
Gastos Financieros	1,55 %		66,80	4.376,21	\$/m3
I.V.A.	21 %		919,00	919,00	\$/m3
ADOPTADO:				5.295,22	\$/m3



PAVIMENTACION DE CALLE MIGUEL DAVID
Entre calles Gdor. Parera y Salvador Caputto de la ciudad de Paraná

Obra: PAVIMENTACIÓN DE CALLE MIGUEL DAVID						U=\$/tn
Item: 18) ACEROS.- a) Acero en barras de alta resistencia doblado y colocado.						
Equipos		Costo	HP	Cantidad	HP	Costo
Herramientas menores		7.927,00	0	1,00	0	7.927,00
Costo					0	7.927,00 \$
Amort. e Intntereses:	$7.927,00 \text{ \$} \times 8\text{hs/ d} / 10.000\text{hs.}$	+	$7.927,00 \text{ \$}$	$\times 0,1 / \text{a} \times 8\text{hs/ d} / 2 \times 2000 \text{hs/a}$		7,93 \$/d
Reparac. y Repuestos:	75 % de amortización	6,34	\$/d			4,76 \$/d
Combustibles:	Gas oil 0,14 lts/HPH	\times	0 HP	$\times 8 \text{hs/d}$	$\times 13,47 \text{ \$/ts.}$,00 \$/d
Lubricantes:	25 % de combustibl	,00	\$/d			,00 \$/d
COSTO EQUIPO:						12,68 \$/d
Mano de Obra		Costo	Cantidad			
\$/dia oficial Esp.		1.303,71	1			1.303,71 \$/d
\$/dia oficial		1.110,93	3			3.332,79 \$/d
\$/dia ayudante		940,22	0			0,00 \$/d
		,00	0			0,00 \$/d
						4.636,50 \$/d
Vigilancia	10%		1			463,65 \$/d
COSTO MANO de OBRA:						5.100,16 \$/d
Material		Unidad	Costo	Cant.	Unidad	Costo
Acero espec.en barras ADN 42		\$/tn.	19.102,98	1	tn/tn	19.102,98
COSTO de MATERIAL:						19.102,98
Costo Diario						5.112,84 \$/d
Rendimiento						0,50 tn/día
Costo Unitario						10.225,68 \$/tn
Material						19.102,98
Análisis auxiliar						
		0,00	\times	\times		
COSTO del ITEM :						29.328,66 \$/tn
Gastos Generales e indirectos: 15 %						4.399,30 \$/tn
Beneficios: 10 %						3.372,80 \$/tn
						37.100,75 \$/tn
Gastos Financieros: 1,55 %						575,06 \$/tn
I.V.A.: 21 %						7.911,92 \$/tn
ADOPTADO:						45.587,74 \$/tn



PAVIMENTACION DE CALLE MIGUEL DAVID
Entre calles Gdor. Parera y Salvador Caputto de la ciudad de Paraná

Obra: PAVIMENTACIÓN DE CALLE MIGUEL DAVID						U=\$/tn
Item: 18) ACEROS.- b) Malla metálica soldada.						
Equipos	Costo	HP	Cantidad	HP	Costo	
Camión volcador	572.734,00	140	,50	70	286.367,00	
Herramientas menores	7.927,00	0	3,00	0	23.781,00	
Costo				70	310.148,00 \$	
Amort. e Intnereses:	310.148,00 \$ x 8hs/ d / 10.000hs. + 310.148,00 \$ x 0,1 /a x 8hs/ d / 2 x 2000 hs/a				310,15 \$/d	
Reparac. y Repuestos:	75 % de amortización 248,12 \$/d				186,09 \$/d	
Combustibles:	Gas oil 0,14 lts/HPH x 70 HP x 8 hs/d x 13,47 \$/lts.				1.056,05 \$/d	
Lubricantes:	25 % de combustibl 1.056,05 \$/d				264,01 \$/d	
COSTO EQUIPO:					1.816,30 \$/d	
Mano de Obra	Costo	Cantidad				
\$/dia oficial	1.110,93	1,5			1.666,40 \$/d	
\$/dia ayudante	940,22	4			3.760,88 \$/d	
	,00	0			0,00 \$/d	
	,00	0			0,00 \$/d	
					5.427,28 \$/d	
vigilancia	10%	1			542,73 \$/d	
COSTO MANO de OBRA:					5.970,00 \$/d	
Material	Unidad	Costo	Cant.	Unidad	Costo	
Mallas soldadas 15x15x4.2 mm	\$/Tn	19.644,44	1	Tn/Tn	19.644,44	
COSTO de MATERIAL:					19.644,44	
Costo Diario					7.786,30 \$/d	
Rendimiento					0,50 Tn/día	
Costo Unitario					15.572,60 \$/tn	
Material					19.644,44	
Análisis auxiliar						
	0,00 x		x			
COSTO del ITEM :					35.217,04 \$/tn	
Gastos Generales e indirectos:	15 %				5.282,56 \$/tn	
Beneficios:	10 %				4.049,96 \$/tn	
					44.549,56 \$/tn	
Gastos Financieros:	1,55 %		690,52		45.240,08 \$/tn	
I.V.A.:	21 %		9.500,42		54.740,50 \$/tn	
ADOPTADO:					54.740,50 \$/tn	



PAVIMENTACION DE CALLE MIGUEL DAVID
Entre calles Gdor. Parera y Salvador Caputto de la ciudad de Paraná

						U= \$/m3
Obra: PAVIMENTACIÓN DE CALLE MIGUEL DAVID						
Item: 19) EXCAVACIÓN PARA FUNDACIÓN DE OBRAS DE ARTE.						
Equipos	Costo	HP	Cantidad	HP	Costo	
Herramientas menores	7.927,00	0	2,00	0	15.854,00	
Motobomba - 5	18.997,00	5	1,00	5	18.997,00	
Retroexcavadora	1.537.495,00	115	1,00	115	1.537.495,00	
Costo equipo				120	1.572.346,00 \$	
Amort. e Intereses:	1.572.346,00 \$ x 8hs /d / 10000hs + 1.572.346,00 \$ X 0,1 /a x 8hs/ d / 2 x 200				1.572,35 \$/d	
Reparaciones y Repuestos:	75% de amortización 1.257,88 \$/d				943,41 \$/d	
Combustibles:	Gas oil 0,14 lts/HPhs x 120 HP x 8 hs/d x 13,47 \$/lts				1.810,37 \$/d	
Lubricantes:	25 % de combustible 1.810,37 \$/d				452,59 \$/d	
TOTAL						4.778,71 \$/d
Mano de Obra	Costo	Cantidad				
\$/dia oficial Esp.	1.303,71	1		1.303,71 \$/d		
\$/dia oficial	1.110,93	0		0,00 \$/d		
\$/dia ayudante	940,22	3		2.820,66 \$/d		
	,00	0		0,00 \$/d		
				4.124,37 \$/d		
vigilancia	10%	1		412,44 \$/d		
COSTO MANO de OBRA						4.536,81 \$/d
Costo Diario						9.315,52 \$/d
Rendimiento						30,00 m3/día
Costo por U						310,52 \$/m3
Material						0,00
Análisis auxiliar	0,00 x x					
COSTO del ITEM						310,52 \$/m3
Gastos Generales e indirectos:	15 %					46,58 \$/m3
Beneficios:	10 %					35,71 \$/m3
						392,80 \$/m3
Gastos Financieros:	1,55 %	6,09				398,89 \$/m3
I.V.A.:	21 %	83,77				482,66 \$/m3
ADOPTADO:						482,66 \$/m3



PAVIMENTACION DE CALLE MIGUEL DAVID
Entre calles Gdor. Parera y Salvador Caputto de la ciudad de Paraná

Obra: PAVIMENTACIÓN DE CALLE MIGUEL DAVID						U=\$/m
Item: 20) CAÑOS DE HªAº S/PL. Nº 8466/3.- a) Ø=1,20.						
Equipos	Costo	HP	Cantidad	HP	Costo	
Camión volcador	572.734,00	140	1,00	140	572.734,00	
Herramientas menores	7.927,00	0	1,00	0	7.927,00	
Retroexcavadora	1.537.495,00	115	1,00	115	1.537.495,00	
Costo				255	2.118.156,00 \$	
Amort. e Intereses:	2.118.156,00 \$ x 8hs/ d / 10.000hs. + 2.118.156,00\$ x 0,1 /a x 8hs/ d / 2 x 2000 hs/a				2.118,16 \$/d	
Reparac. y Repuestos:	75 % de amortización 1.694,5\$/d				1.270,89 \$/d	
Combustibles:	Gas oil 0,14 lts/HPh x 255 HP x 8 hs/d x 13,47 \$/lts.				3.847,03 \$/d	
Lubricantes:	25 % de combustibl 3.847,03 \$/d				961,76 \$/d	
COSTO EQUIPO:					8.197,84 \$/d	
Mano de Obra	Costo	Cantidad				
\$/dia oficial Esp.	1.303,71	1			1.303,71 \$/d	
\$/dia oficial	1.110,93	2			2.221,86 \$/d	
\$/dia ayudante	940,22	4			3.760,88 \$/d	
\$/hs ayudante	117,53	0			0,00 \$/d	
					7.286,45 \$/d	
vigilancia	10%	1			728,65 \$/d	
COSTO MANO de OBRA:					8.015,10 \$/d	
Material	Unidad	Costo	Cant.	Unidad	Costo	
Caño HªAº Ø 1,200m	\$/m.	2.252,12	1	m/m	2.252,12	
COSTO de MATERIAL:					2.252,12 \$/m	
Costo Diario					16.212,94 \$/d	
Rendimiento					8,00 m/día	
Costo Unitario					2.026,62 \$/m	
Material					2.252,12 \$/m	
Análisis auxiliar						
-----	0,00 x	x				
COSTO del ITEM :					4.278,74 \$/m	
Gastos Generales e indirectos:	15 %				641,81 \$/m	
Beneficios:	10 %				492,05 \$/m	
					5.412,60 \$/m	
Gastos Financieros:	1,55 %		83,90		5.498,50 \$/m	
I.V.A.:	21 %		1.154,26		6.850,76 \$/m	
ADOPTADO:					6.650,76 \$/m	



PAVIMENTACION DE CALLE MIGUEL DAVID
Entre calles Gdor. Parera y Salvador Caputto de la ciudad de Paraná

Obra: PAVIMENTACIÓN DE CALLE MIGUEL DAVID						U=\$/m
Item: 20) CAÑOS DE HºAº S/PL. N° 8466/3.- b) Ø=1,00.						
Equipos	Costo	HP	Cantidad	HP	Costo	
Camión volcador	572.734,00	140	1,00	140	572.734,00	
Herramientas menores	7.927,00	0	1,00	0	7.927,00	
Retroexcavadora	1.537.495,00	115	1,00	115	1.537.495,00	
Costo				255	2.118.156,00 \$	
Amort. e Inntereses:	2.118.156,00 \$ x 8hs/ d / 10.000hs.	+	2.118.156,00\$ x 0,1 /a x 8hs/ d / 2 x 2000 hs/a		2.118,16 \$/d	
Reparac. y Repuestos:	75 % de amortización		1.694,53\$/d		1.270,89 \$/d	
Combustibles:	Gas oil 0,14 lts/HPh	x	255 HP x 8 hs/d	x	13,47 \$/lts.	
					3.847,03 \$/d	
Lubricantes:	25 % de combustibl		3.847,03 \$/d		961,76 \$/d	
COSTO EQUIPO:					8.197,84 \$/d	
Mano de Obra	Costo	Cantidad				
\$/dia oficial Esp.	1.303,71	1			1.303,71 \$/d	
\$/dia oficial	1.110,93	2			2.221,86 \$/d	
\$/dia ayudante	940,22	4			3.760,88 \$/d	
	,00	0			0,00 \$/d	
					7.286,45 \$/d	
vigilancia	10%	1			728,65 \$/d	
COSTO MANO de OBRA:					8.015,10 \$/d	
Material	Unidad	Costo	Cant.	Unidad	Costo	
Caño HºAº Ø 1,000m	\$/m.	1.770,32	1	m/m	1.770,32	
COSTO de MATERIAL:					1.770,32 \$/m	
Costo Diario					16.212,94 \$/d	
Rendimiento					12,00 m/día	
Costo Unitario					1.351,08 \$/m	
Material					1.770,32 \$/m	
Análisis auxiliar	0,00 x		x			
COSTO del ITEM :					3.121,39 \$/m	
Gastos Generales e indirectos:	15 %				468,21 \$/m	
Beneficios:	10 %				358,96 \$/m	
					3.948,56 \$/m	
Gastos Financieros:	1,55 %		61,20		4.009,77 \$/m	
I.V.A.:	21 %		842,05		4.851,82 \$/m	
ADOPTADO:					4.851,82 \$/m	



PAVIMENTACION DE CALLE MIGUEL DAVID
Entre calles Gdor. Parera y Salvador Caputto de la ciudad de Paraná

Obra: PAVIMENTACIÓN DE CALLE MIGUEL DAVID						U=\$/m
Item: 20) CAÑOS DE HªAº 5/PL. Nº 8466/3.- c) Ø=0,80.						
Equipos	Costo	HP	Cantidad	HP	Costo	
Camión volcador	572.734,00	140	1,00	140	572.734,00	
Herramientas menores	7.927,00	0	1,00	0	7.927,00	
Retroexcavadora	1.537.495,00	115	1,00	115	1.537.495,00	
Costo				255	2.118.156,00 \$	
Amort. e Intnereses:	2.118.156,00 \$ x 8hs/ d / 10.000hs.	+	2.118.156,00\$ x 0,1 /a x 8hs/ d / 2 x 2000 hs/a		2.118,16 \$/d	
Reparac. y Repuestos:	75 % de amortización		1.694,53/d		1.270,89 \$/d	
Combustibles:	Gas oil 0,14 lts/HPH x 255 HP x 8 hs/d x 13,47 \$/lts.				3.847,03 \$/d	
Lubricantes:	25 % de combustibl		3.847,03 \$/d		961,76 \$/d	
COSTO EQUIPO:					8.197,84 \$/d	
Mano de Obra	Costo	Cantidad				
\$/dia oficial Esp.	1.303,71	1			1.303,71 \$/d	
\$/dia oficial	1.110,93	2			2.221,86 \$/d	
\$/dia ayudante	940,22	4			3.760,88 \$/d	
	,00	0			0,00 \$/d	
					7.286,45 \$/d	
vigilancia	10%	1			728,65 \$/d	
COSTO MANO de OBRA:					8.015,10 \$/d	
Material	Unidad	Costo	Cant.	Unidad	Costo	
Caño HªAº Ø 0,800 m.	\$/m.	1.299,00	1	m/m	1.299,00	
COSTO de MATERIAL:					1.299,00 \$/m	
Costo Diario					16.212,94 \$/d	
Rendimiento					20,00 m/día	
Costo Unitario					810,65 \$/m	
Material					1.299,00 \$/m	
Análisis auxiliar						
--	0,00 x		x			
COSTO del ITEM :					2.109,64 \$/m	
Gastos Generales e indirectos:	15 %				316,45 \$/m	
Beneficios:	10 %				242,61 \$/m	
					2.668,70 \$/m	
Gastos Financieros:	1,55 %		41,36		2.710,06 \$/m	
I.V.A.:	21 %		569,11		3.279,18 \$/m	
ADOPTADO:					3.279,18 \$/m	



PAVIMENTACION DE CALLE MIGUEL DAVID
Entre calles Gdor. Parera y Salvador Caputto de la ciudad de Paraná

Obra: PAVIMENTACIÓN DE CALLE MIGUEL DAVID						U=\$/m	
Item: 21) REJAS METÁLICAS.							
Equipos	Costo	HP	Cantidad	HP	Costo		
Herramientas menores	7.927,00	0	1,00	0	7.927,00		
Costo				0	7.927,00 \$		
Amort. e Intntereses:	7.927,00 \$ x 8hs/ d / 10.000hs.	+	7.927,00 \$ x 0,1 /a x 8hs/ d / 2 x 2000 hs/a		7,93 \$/d		
Reparac. y Repuestos:	75 % de amortización	6,34 \$/d			4,76 \$/d		
Combustibles:	Gas oil	0,14 lts/HPh	x	0 HP x 8 hs/d	x	13,47 \$/lts.	,00 \$/d
Lubricantes:	25 % de combustibl	,00 \$/d				,00 \$/d	
COSTO EQUIPO:					12,68 \$/d		
Mano de Obra	Costo	Cantidad					
\$/dia oficial	1.110,93	1			1.110,93 \$/d		
\$/dia ayudante	940,22	2			1.880,44 \$/d		
	,00	0			0,00 \$/d		
	,00	0			0,00 \$/d		
					2.991,37 \$/d		
vigilancia 10%	10%	1			299,14 \$/d		
COSTO MANO de OBRA:					3.290,51 \$/d		
Material	Unidad	Costo	Cant.	Unidad	Costo		
Perfil angulo 3" x 1/4" x 12m	\$/m	138,02	3,2	m/m	441,66		
Planchuela 3" x 3/8" x 6m	\$/m	95,74	15	m/m	1.438,10		
COSTO de MATERIAL:					1.877,76 \$/m		
Costo Diario					3.303,19 \$/d		
Rendimiento					4,00 m/dia		
Costo Unitario					825,80 \$/m		
Material					1.877,76 \$/m		
Análisis auxiliar							
	0,00 x	0,00 x	0,00		0,00		
					,00		
COSTO del ITEM :					2.703,56 \$/m		
Gastos Generales e indirectos:	15 %				405,53 \$/m		
Beneficios:	10 %				310,91 \$/m		
					3.420,01 \$/m		
Gastos Financieros:	1,55 %		53,01		3.473,02 \$/m		
I.V.A.:	21 %		729,33		4.202,35 \$/m		
ADOPTADO:					4.202,35 \$/m		



PAVIMENTACION DE CALLE MIGUEL DAVID
Entre calles Gdor. Parera y Salvador Caputto de la ciudad de Paraná

Cálculo auxiliar

22) CONDUCTOS DE Hº Aº.-

<i>Tipo 1</i>	<i>Cant.</i>	<i>Unidad</i>	<i>\$/U</i>	<i>Subtotal</i>
H-21	0,69	m ³	\$ 5.153,26	\$ 3.555,75
H-8	0,13	m ³	\$ 3.882,84	\$ 504,77
Armadura	0,095	Tn.	\$ 29.328,76	\$ 2.786,23
Excavación	2,08	m ³	\$ 345,00	\$ 717,59
TOTAL \$/m=				\$ 7.564,34

<i>Tipo 2</i>	<i>Cant.</i>	<i>Unidad</i>	<i>\$/U</i>	<i>Subtotal</i>
H-21	0,84	m ³	\$ 5.153,26	\$ 4.328,74
H-8	0,18	m ³	\$ 3.882,84	\$ 698,91
Armadura	0,095	Tn.	\$ 29.328,76	\$ 2.786,23
Excavación	4,500	m ³	\$ 345,00	\$ 1.552,48
TOTAL \$/m=				\$ 9.366,36

<i>Tipo 3</i>	<i>Cant.</i>	<i>Unidad</i>	<i>\$/U</i>	<i>Subtotal</i>
H-21	0,915	m ³	\$ 5.153,26	\$ 4.715,24
H-8	0,205	m ³	\$ 3.882,84	\$ 795,98
Armadura	0,095	Tn.	\$ 29.328,76	\$ 2.786,23
Excavación	4,100	m ³	\$ 345,00	\$ 1.414,48
TOTAL \$/m=				\$ 9.711,93



PAVIMENTACION DE CALLE MIGUEL DAVID
Entre calles Gdor. Parera y Salvador Caputto de la ciudad de Paraná

						U= \$/m
Obra: PAVIMENTACIÓN DE CALLE MIGUEL DAVID						
Item: 22) CONDUCTOS DE Hº Aº.- a) Tipo 1.						
Equipos	Costo	HP	Cantidad	HP	Costo	
	0,00	0	,00	0	0,00	
Costo equipo				0	00,00	\$
Amort. e Intereses:	,00 \$ x 8hs /d / 10000hs + ,00		\$ X 0,1 /a x 8hs/ d / 2 x 200		0,00	\$/d
Reparaciones y Repuestos:	75% de amortización ,00				,00	\$/d
Combustibles:	Gas oil 0,14 lts/HPhs x	0 HP x 8 hs/d	x	1 \$/lts		,00
Lubricantes:	25 % de combustible				,00	\$/d
TOTAL					0,00	\$/d
Mano de Obra	Costo	Cantidad				
	,00	0			0,00	\$/d
	,00	0			0,00	\$/d
	,00	0			0,00	\$/d
	,00	0			0,00	\$/d
					0,00	\$/d
vigilancia 10%	10%	0			0,00	\$/d
COSTO MANO de OBRA					0,00	\$/d
Costo Diario					0,00	\$/d
Rendimiento					1,00	
Costo por U					0,00	\$/m
Material					0,00	
Análisis auxiliar			0,00 x	0,00 x	0,000	0,00
Conducto Tipo 1					7564,34	
					0	
COSTO del ITEM					7.564,34	\$/m
Gastos Generales e indirectos:	15 %				1.134,65	\$/m
Beneficios:	10 %				869,90	\$/m
					9.568,89	\$/m
Gastos Financieros:	1,55 %	148,32			9.717,21	\$/m
I.V.A.:	21 %	2.040,61			11.757,82	\$/m
ADOPTADO:					11.757,82	\$/m



PAVIMENTACION DE CALLE MIGUEL DAVID
Entre calles Gdor. Parera y Salvador Caputto de la ciudad de Paraná

						U= \$/m
Obra: PAVIMENTACIÓN DE CALLE MIGUEL DAVID						
Item: 22) CONDUCTOS DE Hº Aº.- b) Tipo 2.						
Equipos	Costo	HP	Cantidad	HP	Costo	
	0,00	0	,00	0	0,00	
Costo equipo				0	00,00	\$
Amort. e Intereses:	,00 \$ x 8hs /d / 10000hs + ,00		\$ X 0,1 /a x 8hs/ d / 2 x 200		0,00	\$/d
Reparaciones y Repuestos:	75% de amortización ,00				0,00	\$/d
Combustibles:	Gas oil 0,14 lts/HPhs x	0 HP	x 8 hs/d	x 1	\$/lts	,00
Lubricantes:	25 % de combustible				,00	\$/d
TOTAL					0,00	\$/d
Mano de Obra	Costo		Cantidad			
	,00		0		0,00	\$/d
	,00		0		0,00	\$/d
	,00		0		0,00	\$/d
	,00		0		0,00	\$/d
					0,00	\$/d
vigilancia 10%	10%		0		0,00	\$/d
COSTO MANO de OBRA					0,00	\$/d
Costo Diario					0,00	\$/d
Rendimiento					1,00	
Costo por U					0,00	\$/m
Material					0,00	
Análisis auxiliar		0,00 x	0,00 x	0,000	0,00	
Conducto tipo 2					9366,36	
					0	
COSTO del ITEM					9.366,36	\$/m
Gastos Generales e indirectos:	15 %				1.404,95	\$/m
Beneficios:	10 %				1.077,13	\$/m
					11.848,45	\$/m
Gastos Financieros:	1,55 %	183,65			12.032,10	\$/m
I.V.A.:	21 %	2.526,74			14.558,84	\$/m
ADOPTADO:					14.558,84	\$/m



PAVIMENTACION DE CALLE MIGUEL DAVID
Entre calles Gdor. Parera y Salvador Caputto de la ciudad de Paraná

						U= \$/m
Obra: PAVIMENTACIÓN DE CALLE MIGUEL DAVID						
Item: 22) CONDUCTOS DE Hº Aº.- c) Tipo 3.						
Equipos	Costo	HP	Cantidad	HP	Costo	
	0,00	0	,00	0	0,00	
Costo equipo				0	00,00	\$
Amort. e Intereses:	,00 \$ x 8hs /d / 10000hs + ,00		\$ X 0,1 /a x 8hs/ d / 2 x 200		0,00	\$/d
Reparaciones y Repuestos:	75% de amortización ,00				0,00	\$/d
Combustibles:	Gas oil 0,14 lts/HPhs x	0 HP	x 8 hs/d	x 1	\$/lts	\$/d
Lubricantes:	25 % de combustible				,00	\$/d
TOTAL					0,00	\$/d
Mano de Obra	Costo		Cantidad			
	,00		0		0,00	\$/d
	,00		0		0,00	\$/d
	,00		0		0,00	\$/d
	,00		0		0,00	\$/d
					0,00	\$/d
vigilancia 10%	10%		0		0,00	\$/d
COSTO MANO de OBRA					0,00	\$/d
Costo Diario					0,00	\$/d
Rendimiento					1,00	
Costo por U					0,00	\$/m
Material					0,00	
Análisis auxiliar		0,00 x	0,00 x	0,000	0,00	
Conducto tipo 3					9711,93	
					0	
COSTO del ITEM					9.711,93	\$/m
Gastos Generales e indirectos:	15 %				1.456,79	\$/m
Beneficios:	10 %				1.116,87	\$/m
					12.285,59	\$/m
Gastos Financieros:	1,55 %	190,43			12.476,02	\$/m
I.V.A.:	21 %	2.619,96			15.095,98	\$/m
ADOPTADO:					15.095,98	\$/m



PAVIMENTACION DE CALLE MIGUEL DAVID
Entre calles Gdor. Parera y Salvador Caputto de la ciudad de Paraná

Cálculo auxiliar

23) SUMIDEROS.-

<i>Tipo 1</i>	<i>Cant.</i>	<i>Unidad</i>	<i>\$/U</i>	<i>Subtotal</i>
H-21	1,547	m ³	\$ 5.153,26	\$ 7.972,10
H-8	0,384	m ³	\$ 3.882,84	\$ 1.491,01
Armadura	0,147	Tn.	\$ 29.328,76	\$ 4.318,66
Excavación	9,024	m ³	\$ 345,00	\$ 3.113,24
Reja	108,88	Kg	\$ 23,64	\$ 2.573,55
TOTAL \$/Nº=				\$ 19.468,56

<i>Tipo 2</i>	<i>Cant.</i>	<i>Unidad</i>	<i>\$/U</i>	<i>Subtotal</i>
H-21	3,288	m ³	\$ 5.153,26	\$ 16.943,93
H-8	0,663	m ³	\$ 3.882,84	\$ 2.574,32
Armadura	0,312	Tn.	\$ 29.328,76	\$ 9.161,13
Excavación	18,878	m ³	\$ 345,00	\$ 6.512,96
Reja	217,76	Kg	\$ 23,64	\$ 5.147,10
TOTAL \$/Nº=				\$ 40.339,45



PAVIMENTACION DE CALLE MIGUEL DAVID
Entre calles Gdor. Parera y Salvador Caputto de la ciudad de Paraná

						U= \$/Nº
Obra: PAVIMENTACIÓN DE CALLE MIGUEL DAVID						
Item: 23) SUMIDEROS.- a) Tipo 1.						
Equipos	Costo	HP	Cantidad	HP	Costo	
	0,00	0	,00	0	0,00	
Costo equipo				0	00,00	\$
Amort. e Intereses:	,00 \$ x 8hs /d / 10000hs + ,00		\$ X 0,1 /a x 8hs/ d / 2 x 200		0,00	\$/d
Reparaciones y Repuestos:	75% de amortización ,00				0,00	\$/d
Combustibles:	Gas oil 0,14 lts/HPhs x	0 HP x 8 hs/d	x 1		,00	\$/d
Lubricantes:	25 % de combustible				,00	\$/d
TOTAL					0,00	\$/d
Mano de Obra	Costo	Cantidad				
	,00	0			0,00	\$/d
	,00	0			0,00	\$/d
	,00	0			0,00	\$/d
	,00	0			0,00	\$/d
					0,00	\$/d
vigilancia 10%	10%	0			0,00	\$/d
COSTO MANO de OBRA					0,00	\$/d
Costo Diario					0,00	\$/d
Rendimiento					1,00	
Costo por U					0,00	\$/Nº
Material					0,00	
Análisis auxiliar					0,00	
	0,00 x	0,00 x	0,000		0,00	
Sumidero tipo 1					19468,56	
					0	
COSTO del ITEM					19.468,56	\$/Nº
Gastos Generales e indirectos:	15 %				2.920,28	\$/Nº
Beneficios:	10 %				2.238,88	\$/Nº
					24.627,73	\$/Nº
Gastos Financieros:	1,55 %	381,73			25.009,46	\$/Nº
I.V.A.:	21 %	5.251,99			30.261,44	\$/Nº
ADOPTADO:					30.261,44	\$/Nº



PAVIMENTACION DE CALLE MIGUEL DAVID
Entre calles Gdor. Parera y Salvador Caputto de la ciudad de Paraná

						U= \$/Nº
Obra: PAVIMENTACIÓN DE CALLE MIGUEL DAVID						
Item: 23) SUMIDEROS.- b) Tipo 2.						
Equipos	Costo	HP	Cantidad	HP	Costo	
	0,00	0	,00	0	0,00	
Costo equipo				0	00,00	\$
Amort. e Intereses:	,00 \$ x 8hs /d / 10000hs + ,00		\$ X 0,1 /a x 8hs/ d / 2 x 200		0,00	\$/d
Reparaciones y Repuestos:	75% de amortización ,00				0,00	\$/d
Combustibles:	Gas oil 0,14 lts/HPhs x	0 HP x	8 hs/d x	1	\$/lts	\$/d
Lubricantes:	25 % de combustible ,00				\$/d	\$/d
TOTAL					0,00	\$/d
Mano de Obra	Costo		Cantidad			
	,00		0		0,00	\$/d
	,00		0		0,00	\$/d
	,00		0		0,00	\$/d
	,00		0		0,00	\$/d
					0,00	\$/d
vigilancia 10%	10%		0		0,00	\$/d
COSTO MANO de OBRA					0,00	\$/d
Costo Diario					0,00	\$/d
Rendimiento					1,00	
Costo por U					0,00	\$/Nº
Material					0,00	
Análisis auxiliar		0,00 x	0,00 x	0,000	0,00	
Sumidero tipo 2					40339,45	
					0	
COSTO del ITEM					40.339,45	\$/Nº
Gastos Generales e indirectos:	15 %				6.050,92	\$/Nº
Beneficios:	10 %				4.639,04	\$/Nº
					51.029,40	\$/Nº
Gastos Financieros:	1,55 %	790,96			51.820,36	\$/Nº
I.V.A.:	21 %	10.882,28			62.702,64	\$/Nº
ADOPTADO:					62.702,64	\$/Nº



PAVIMENTACION DE CALLE MIGUEL DAVID
Entre calles Gdor. Parera y Salvador Caputto de la ciudad de Paraná

Cálculo auxiliar

24) CÁMARAS DE INSPECCIÓN.-

<i>Tipo 1</i>	<i>Cant.</i>	<i>Unidad</i>	<i>\$/U</i>	<i>Subtotal</i>
H-21	6,65	m ³	\$ 5.153,26	\$ 34.269,21
H-8	0,5	m ³	\$ 3.882,84	\$ 1.941,42
Armadura	0,632	Tn.	\$ 29.328,76	\$ 18.528,44
Excavación	25,662	m ³	\$ 345,00	\$ 8.853,26
Tapa Boca de Registro	1	U	\$ 4.995,00	\$ 4.995,00
Escalera Ø12 (0,89 kg/m)	0,0100	Tn.	\$ 27.624,47	\$ 275,36
TOTAL \$/Nº=				\$ 68.862,70

<i>Tipo 2</i>	<i>Cant.</i>	<i>Unidad</i>	<i>\$/U</i>	<i>Subtotal</i>
H-21	3,986	m ³	\$ 5.153,26	\$ 20.540,91
H-8	0,5	m ³	\$ 3.882,84	\$ 1.941,42
Armadura	0,379	Tn.	\$ 29.328,76	\$ 11.105,92
Excavación	13,325	m ³	\$ 345,00	\$ 4.597,06
Tapa Boca de Registro	1	U	\$ 4.995,00	\$ 4.995,00
Escalera Ø12 (0,89 kg/m)	0,0050	Tn.	\$ 27.624,47	\$ 137,68
TOTAL \$/Nº=				\$ 43.317,99

<i>Tipo 3</i>	<i>Cant.</i>	<i>Unidad</i>	<i>\$/U</i>	<i>Subtotal</i>
H-21	3,049	m ³	\$ 5.153,26	\$ 15.712,30
H-8	0,324	m ³	\$ 3.882,84	\$ 1.258,04
Armadura	0,289	Tn.	\$ 29.328,76	\$ 8.470,15
Excavación	6,804	m ³	\$ 345,00	\$ 2.347,35
Tapa Boca de Registro	1	U	\$ 4.995,00	\$ 4.995,00
Escalera Ø12 (0,89 kg/m)	0,0036	Tn.	\$ 27.624,47	\$ 98,34
TOTAL \$/Nº=				\$ 32.881,18



PAVIMENTACION DE CALLE MIGUEL DAVID
Entre calles Gdor. Parera y Salvador Caputto de la ciudad de Paraná

						U= \$/Nº
Obra: PAVIMENTACIÓN DE CALLE MIGUEL DAVID						
Item: 24) CÁMARAS DE INSPECCIÓN.- a) Tipo 1.						
Equipos	Costo	HP	Cantidad	HP	Costo	
	0,00	0	,00	0	0,00	
<hr/>						
Costo equipo				0	00,00	\$
Amort. e Intereses:	,00 \$ x 8hs /d / 10000hs + ,00		\$ X 0,1 /a x 8hs/ d / 2 x 200		0,00	\$/d
Reparaciones y Repuestos:	75% de amortización ,00				0,00	\$/d
Combustibles:	Gas oil 0,14 lts/HPhs x	0 HP x 8 hs/d	x 1		,00	\$/d
Lubricantes:	25 % de combustible ,00				,00	\$/d
<hr/>						
TOTAL					0,00	\$/d
Mano de Obra	Costo		Cantidad			
	,00		0		0,00	\$/d
	,00		0		0,00	\$/d
	,00		0		0,00	\$/d
	,00		0		0,00	\$/d
					0,00	\$/d
vigilancia 10%	10%		0		0,00	\$/d
<hr/>						
COSTO MANO de OBRA					0,00	\$/d
Costo Diario					0,00	\$/d
Rendimiento					1,00	Nº/día
Costo por U					0,00	\$/Nº
Material					0,00	
Análisis auxiliar		0,00 x	0,00 x	0,000	0,00	
Cámara Tipo 1					68862,7	
					0	
<hr/>						
COSTO del ITEM					68.862,70	\$/Nº
Gastos Generales e indirectos:	15 %				10.329,41	\$/Nº
Beneficios:	10 %				7.919,21	\$/Nº
					87.111,32	\$/Nº
Gastos Financieros:	1,55 %	1.350,23			88.461,54	\$/Nº
I.V.A.:	21 %	18.576,92			107.038,46	\$/Nº
<hr/>						
ADOPTADO:					107.038,46	\$/Nº



PAVIMENTACION DE CALLE MIGUEL DAVID
Entre calles Gdor. Parera y Salvador Caputto de la ciudad de Paraná

						U= \$/Nº
Obra: PAVIMENTACIÓN DE CALLE MIGUEL DAVID						
Item: 24) CÁMARAS DE INSPECCIÓN.- b) Tipo 2.						
Equipos	Costo	HP	Cantidad	HP	Costo	
	0,00	0	,00	0	0,00	
Costo equipo				0	00,00 \$	
Amort. e Intereses:	,00 \$ x 8hs /d / 10000hs + ,00		\$ X 0,1 /a x 8hs/ d / 2 x 200		0,00 \$/d	
Reparaciones y Repuestos:	75% de amortización ,00 \$/d				0,00 \$/d	
Combustibles:	Gas oil 0,14 lts/HPhs x 0 HP x 8 hs/d x 1 \$/lts				,00 \$/d	
Lubricantes:	25 % de combustible ,00 \$/d				,00 \$/d	
TOTAL					0,00 \$/d	
Mano de Obra	Costo	Cantidad				
	,00	0		0,00 \$/d		
	,00	0		0,00 \$/d		
	,00	0		0,00 \$/d		
	,00	0		0,00 \$/d		
				0,00 \$/d		
vigilancia 10%	10%	0		0,00 \$/d		
COSTO MANO de OBRA					0,00 \$/d	
Costo Diario					0,00 \$/d	
Rendimiento					1,00 N°/día	
Costo por U					0,00 \$/Nº	
Material					0,00	
Análisis auxiliar		0,00 x	0,00 x	0,000	0,00	
Cámara Tipo 2					43317,99	
					0	
COSTO del ITEM					43.317,99 \$/Nº	
Gastos Generales e indirectos:	15 %				6.497,70 \$/Nº	
Beneficios:	10 %				4.981,57 \$/Nº	
					54.797,26 \$/Nº	
Gastos Financieros:	1,55 %	849,36			55.646,61 \$/Nº	
I.V.A.:	21 %	11.685,79			67.332,40 \$/Nº	
ADOPTADO:					67.332,40 \$/Nº	



PAVIMENTACION DE CALLE MIGUEL DAVID
Entre calles Gdor. Parera y Salvador Caputto de la ciudad de Paraná

						U= \$/Nº
Obra: PAVIMENTACIÓN DE CALLE MIGUEL DAVID						
Item: 24) CÁMARAS DE INSPECCIÓN.- c) Tipo 3.						
Equipos	Costo	HP	Cantidad	HP	Costo	
	0,00	0	,00	0		0,00
Costo equipo				0		00,00 \$
Amort. e Intereses:	,00 \$ x 8hs /d / 10000hs + ,00		\$ X 0,1 /a x 8hs/ d / 2 x 200			0,00 \$/d
Reparaciones y Repuestos:	75% de amortización ,00 \$/d					0,00 \$/d
Combustibles:	Gas oil 0,14 lts/HPhs x 0 HP x 8 hs/d x 1 \$/lts					,00 \$/d
Lubricantes:	25 % de combustible ,00 \$/d					,00 \$/d
TOTAL						0,00 \$/d
Mano de Obra	Costo		Cantidad			
	,00		0			0,00 \$/d
	,00		0			0,00 \$/d
	,00		0			0,00 \$/d
	,00		0			0,00 \$/d
						0,00 \$/d
vigilancia 10%	10%		0			0,00 \$/d
COSTO MANO de OBRA						0,00 \$/d
Costo Diario						0,00 \$/d
Rendimiento						1,00 Nº/día
Costo por U						0,00 \$/Nº
Material						0,00
Análisis auxiliar		0,00 x	0,00 x	0,000		0,00
Cámara Tipo 3						32881,18
						0
COSTO del ITEM						32.881,18 \$/Nº
Gastos Generales e indirectos:	15 %					4.932,18 \$/Nº
Beneficios:	10 %					3.781,34 \$/Nº
						41.594,69 \$/Nº
Gastos Financieros:	1,55 %	644,72				42.239,41 \$/Nº
I.V.A.:	21 %	8.870,28				51.109,69 \$/Nº
ADOPTADO:						51.109,69 \$/Nº



PAVIMENTACION DE CALLE MIGUEL DAVID
Entre calles Gdor. Parera y Salvador Caputto de la ciudad de Paraná

Obra <i>PAVIMENTACIÓN DE CALLE MIGUEL DAVID</i>		U= \$/N°			
Item <i>25) BADÉN RECTO DE H°A°.</i>					
Mano de Obra	Costo \$/hs.	Cantidad			
Homigonado.					
\$/hs oficial	138,87	1,45	201,36 \$/m3		
\$/hs ayudante	117,53	4,2	493,62 \$/m3		
Encofrado, desencofrado, etc.					
\$/hs oficial	138,87	3	416,60 \$/m3		
\$/hs ayudante	117,53	5	587,64 \$/m3		
			<hr/>		
			1.699,21 \$/m3		
vigilancia	10%	1	169,92 \$/m3		
COSTO MANO de OBRA por U			1.869,13 \$/m3		
Elaboración del hormigón.			429,12 \$/m3		
			,00		
Material	Unidad	Costo	Cant.	Unidad	Costo
Acero espec.en barras ADN 42	\$/tn.	19.102,98	0,01	tn/m3	191,03
Arena para hormigón	\$/m3	232,80	0,5	m3/m3	116,40
Canto rodado	\$/m3	741,51	0,8	m3/m3	593,21
Cemento portland	\$/tn.	1.876,64	0,32	tn/m3	600,52
Clavos y alambres	\$/kg	31,00	2,3	kg/m3	71,30
Madera p/encofrados	\$/m3	6.110,69	0,05	m3/m3	305,53
COSTO de MATERIAL					1.878,00
Costo (m.o + elaboración) +(material)					1.869,13 \$/m3 + 1.878,00 \$/m3
					4.176,24 \$/m3 x 3,22 m3/m°
COSTO del ITEM					13.447,50 \$/N°
Gastos generales e indirectos	15 %				2.017,13 \$/N°
Beneficios	10 %				1.546,46 \$/N°
					<hr/>
					17.011,09 \$/N°
Gastos Financieros	1,55 %		81,89		17.274,76 \$/N°
I.V.A.	21 %		1.126,61		3.627,70 \$/N°
ADOPTADO:					20.902,46 \$/N°



PAVIMENTACION DE CALLE MIGUEL DAVID
Entre calles Gdor. Parera y Salvador Caputto de la ciudad de Paraná

Ítem 26 (alternativa 1)

Obra PAVIMENTACIÓN DE CALLE MIGUEL DAVID		U= \$/N°			
Item 26) DESAGÜE DE HªA°.-					
Mano de Obra	Costo \$/hs.	Cantidad			
Hormigonado.					
\$/hs oficial	138,87	1,45	201,36 \$/m3		
\$/hs ayudante	117,53	4,2	493,62 \$/m3		
Encofrado, desencofrado, etc.					
\$/hs oficial	138,87	4	555,47 \$/m3		
\$/hs ayudante	117,53	6	705,16 \$/m3		
			1.955,60 \$/m3		
vigilancia	10%	1	195,56 \$/m3		
COSTO MANO de OBRA por U			2.151,16 \$/m3		
Elaboración del hormigón.			429,12		
Material	Unidad	Costo	Cant.	Unidad	Costo
Acero espec.en barras ADN 42	\$/tn.	19.102,98	0	tn/m3	0,00
Arena para homigón	\$/m3	232,80	0,5	m3/m3	116,40
Canto rodado	\$/m3	741,51	0,8	m3/m3	593,21
Cemento portland	\$/tn.	1.876,64	0,32	tn/m3	600,52
Clavos y alambres	\$/kg	31,00	1	kg/m3	31,00
Madera p/encofrados	\$/m3	6.110,69	0,05	m3/m3	305,53
Mallas soldadas 15x15x4.2 mm.	\$/m2	42,05	5,7	m2/m3	239,69
COSTO de MATERIAL					1.886,36
Costo (m.o + elaboración) +(material)					2.151,16 \$/m3 + 1.886,36 \$/m3
					4.466,64 \$/m3 x 1,76 m3/n°
					7.861,28 \$/N°
COSTO del ITEM					7.861,28 \$/N°
Gastos generales e indirectos	15 %				1.179,19 \$/N°
Beneficios	10 %				904,05 \$/N°
					9.944,52 \$/N°
Gastos Financieros	1,55 %		87,58		10.098,66 \$/N°
I.V.A.	21 %		1.204,95		2.120,72 \$/N°
ADOPTADO:					12.219,38 \$/N°



PAVIMENTACION DE CALLE MIGUEL DAVID
Entre calles Gdor. Parera y Salvador Caputto de la ciudad de Paraná

Ítem 26 (alternativa 2)

Cálculo auxiliar

26) CANAL A CIELO ABIERTO.-

Mat.	Cant.	Unidad	\$/U	Subtotal
H-17	0,62	m³	\$ 4.852,47	\$ 3.008,53
H-8	0,11	m³	\$ 3.882,84	\$ 427,11
Armadura	0,070	Tn.	\$ 29.328,76	\$ 2.053,01
Excavación	2,64	m³	\$ 345,00	\$ 910,79
			TOTAL \$/m=	\$ 6.399,44

Equipos						Costo	HP	Cantidad	HP	Costo
						0,00	0	,00	0	0,00
Costo equipo									0	00,00 \$
Amort. e Intereses:						,00 \$ x 8hs /d / 10000hs + ,00		\$ X 0,1 /a x 8hs/ d / 2 x 200		0,00 \$/d
Reparaciones y Repuestos:						75% de amortización ,00 \$/d				0,00 \$/d
Combustibles:						Gas oil 0,14 lbs/HPHs x 0 HP x 8 hs/d x 1 \$/lbs				,00 \$/d
Lubricantes:						25 % de combustible ,00 \$/d				,00 \$/d
TOTAL										0,00 \$/d
Mano de Obra		Costo		Cantidad						
		,00		0						0,00 \$/d
		,00		0						0,00 \$/d
		,00		0						0,00 \$/d
		,00		0						0,00 \$/d
vigilancia 10%		10%		0						0,00 \$/d
COSTO MANO de OBRA										0,00 \$/d
Costo Diario										0,00 \$/d
Rendimiento										1,00
Costo por U										0,00 \$/m
Material										0,00
Análisis auxiliar						0,00 x	0,00 x	0,000		0,00
Canal										6399,44
										0
COSTO del ITEM										6.399,44 \$/m
Gastos Generales e indirectos: 15 %										959,92 \$/m
Beneficios: 10 %										735,94 \$/m
										8.095,29 \$/m
Gastos Financieros: 1,55 % 125,48										8.220,77 \$/m
I.V.A.: 21 % 1.726,36										9.947,13 \$/m
ADOPTADO:										9.947,13 \$/m



PAVIMENTACION DE CALLE MIGUEL DAVID
Entre calles Gdor. Parera y Salvador Caputto de la ciudad de Paraná

Ítem 27 (alternativa 1)

Obra: PAVIMENTACIÓN DE CALLE MIGUEL DAVID						U=\$/m
Item: 27) BARANDA METÁLICA CINCADA.-						
Equipos	Costo	HP	Cantidad	HP	Costo	
Camión volcador	572.734,00	140	1,00	140	572.734,00	
Herramientas menores	7.927,00	0	1,00	0	7.927,00	
Costo				140	580.661,00 \$	
Amort. e Intereses:	580.661,00 \$ x 8hs/ d / 10.000hs. + 580.661,00 \$ x 0,1 /a x 8hs/ d / 2 x 2000 hs/a				580,66 \$/d	
Reparac. y Repuestos:	75 % de amortización 464,53 \$/d				348,40 \$/d	
Combustibles:	Gas oil 0,14 lts/HPH x 140 HP x 8 hs/d x 13,47 \$/lts.				2.112,10 \$/d	
Lubricantes:	25 % de combustible 2.112,10 \$/d				528,02 \$/d	
COSTO EQUIPO:					3.569,18 \$/d	
Mano de Obra	Costo	Cantidad				
\$/día oficial	1.110,93	1			1.110,93 \$/d	
\$/día medio Of.	1.024,27	1			1.024,27 \$/d	
\$/día ayudante	940,22	3			2.820,66 \$/d	
	,00	0			0,00 \$/d	
					4.955,86 \$/d	
vigilancia	10%	1			495,59 \$/d	
COSTO MANO de OBRA:					5.451,45 \$/d	
Material	Unidad	Costo	Cant.	Unidad	Costo	
Alas terminales	\$/n°	673,39	0,0348	n°/m	23,43	
Arandela reflectiva	\$/n°	41,00	0,262	n°/m	10,74	
Bulones tipo 1	\$/n°	6,00	1,05	n°/m	6,30	
Bulones tipo 2	\$/n°	7,00	0,262	n°/m	1,83	
Defensa metálica cincada	\$/m.	244,24	1	m/m	244,24	
Postes metálicos cincados liviano	\$/n°	837,77	0,262	n°/m	219,50	
Tuerca para unión tipo 1	\$/n°	6,30	1,05	n°/m	6,62	
Tuerca para unión tipo 2	\$/n°	4,20	0,262	n°/m	1,10	
COSTO de MATERIAL:					513,76 \$/m	
Costo Diario					9.020,63 \$/d	
Rendimiento					100,00 m/día	
Costo Unitario					90,21 \$/m	
Material					513,76 \$/m	
Análisis auxiliar	0,00 x	x				
COSTO del ITEM :					603,97 \$/m	
Gastos Generales e indirectos:	15 %				90,60 \$/m	
Beneficios:	10 %				60,46 \$/m	
					764,02 \$/m	
Gastos Financieros:	1,55 %		11,84		775,86 \$/m	
I.V.A.:	21 %		162,93		938,79 \$/m	
ADOPTADO:					938,79 \$/m	



PAVIMENTACION DE CALLE MIGUEL DAVID
Entre calles Gdor. Parera y Salvador Caputto de la ciudad de Paraná

Ítem 27 (alternativa 2)

Cálculo auxiliar

27) ESCALERA DISIPADORA DE ENERGÍA.-

Mat.	Cant.	Unidad	\$/U	Subtotal
H-17	0,85	m³	\$ 4.852,47	\$ 4.124,60
H-8	0,11	m³	\$ 3.882,84	\$ 427,11
Armadura	0,070	Tn.	\$ 29.328,76	\$ 2.053,01
Excavación	2,64	m³	\$ 345,00	\$ 910,79
			TOTAL \$/m=	\$ 7.515,51

Equipos		Costo	HP	Cantidad	HP	Costo
		0,00	0	,00	0	0,00
Costo equipo					0	00,00 \$
Amort. e Intereses:		,00 \$ x 8hs /d / 10000hs + ,00		\$ X 0,1 /a x 8hs/ d / 2 x 200		0,00 \$/d
Reparaciones y Repuestos:		75% de amortización ,00				0,00 \$/d
Combustibles:		Gas oil 0,14 lts/HPhs x	0 HP x 8 hs/d x	1 \$/lts		,00 \$/d
Lubricantes:		25 % de combustible				,00 \$/d
TOTAL						0,00 \$/d
Mano de Obra		Costo	Cantidad			
		,00	0			0,00 \$/d
		,00	0			0,00 \$/d
		,00	0			0,00 \$/d
		,00	0			0,00 \$/d
vigilancia 10%		10%	0			0,00 \$/d
COSTO MANO de OBRA						0,00 \$/d
Costo Diario						0,00 \$/d
Rendimiento						1,00
Costo por U						0,00 \$/m
Material						0,00
Análisis auxiliar			0,00 x	0,00 x	0,000	0,00
Escalera						7515,51
						0
COSTO del ITEM						7.515,51 \$/m
Gastos Generales e indirectos:		15 %				1.127,33 \$/m
Beneficios:		10 %				864,28 \$/m
						9.507,12 \$/m
Gastos Financieros:		1,55 %	147,36			9.654,48 \$/m
I.V.A.:		21 %	2.027,44			11.681,92 \$/m
ADOPTADO:						11.681,92 \$/m



PAVIMENTACION DE CALLE MIGUEL DAVID
Entre calles Gdor. Parera y Salvador Caputto de la ciudad de Paraná

						U= \$/Gl
Obra: PAVIMENTACIÓN DE CALLE MIGUEL DAVID						
Item: 28) SEMAFORIZACIÓN PARA EL PASO NIVEL.						
Equipos	Costo	HP	Cantidad	HP	Costo	
-	0,00	0	,00	0	0,00	
Costo equipo				0	00,00	\$
Amort. e Intereses:	,00 \$ x 8hs /d / 10000hs + ,00		\$ X 0,1 /a x 8hs/ d / 2 x 200		0,00	\$/d
Reparaciones y Repuestos:	75% de amortización ,00				0,00	\$/d
Combustibles:	Gas oil 0,14 lts/HPhs x	0 HP	x 8 hs/d	x 1	\$/lts	\$/d
Lubricantes:	25 % de combustible				,00	\$/d
TOTAL					0,00	\$/d
Mano de Obra	Costo		Cantidad			
	,00		0		0,00	\$/d
	,00		0		0,00	\$/d
	,00		0		0,00	\$/d
	,00		0		0,00	\$/d
					0,00	\$/d
vigilancia 10%	10%		0		0,00	\$/d
COSTO MANO de OBRA					0,00	\$/d
Costo Diario					0,00	\$/d
Rendimiento					1,00	
Costo por U					0,00	\$/Gl
Material					0,00	
Análisis auxiliar		0,00 x	0,00 x	0,000	0,00	
Semaforos intermitentes (2)					43302	
					0	
COSTO del ITEM					43.302,00	\$/Gl
Gastos Generales e indirectos:	15 %				6.495,30	\$/Gl
Beneficios:	10 %				4.979,73	\$/Gl
					54.777,03	\$/Gl
Gastos Financieros:	1,55 %	849,04			55.626,07	\$/Gl
I.V.A.:	21 %	11.681,48			67.307,55	\$/Gl
ADOPTADO:					67.307,55	\$/Gl



PAVIMENTACION DE CALLE MIGUEL DAVID
Entre calles Gdor. Parera y Salvador Caputto de la ciudad de Paraná

18AUX) SEMAFORIZACIÓN PARA EL PASO NIVEL-												
ITEM Nº 1	MONTAJE DE COLUMNA											
A- Izaje-colocación columna												
	MANO DE OBRA-PROCEDIMIENTO	DURACIÓN (")	MANO DE OBRA	\$/M.O.	Hrs.	TOTAL PARCIAL	EQUIPOS	COSTO	HP	CANTIDAD	HP	COSTO TOTAL
A	Izaje-colocación columna	20	1 Oficial	138,87	X	0,33333333	Grúa 30 t.	\$4.967.535,67	200	1,00	200	\$4.967.535,67
			2 Ayudante	117,53	X	0,33333333						
					TOTAL	\$126,64					200	\$4.967.535,67
B	Base y llenado de arena	30	1 Oficial	138,87	X	0,50		3.974,03		999,51		\$4.967,54
			2 Ayudante	117,53	X	0,50					3.974,03	\$2.980,52
					TOTAL	\$186,96					8 Hrs/d	\$13,47
C	Aro cemento, cono y p. a tierra	45	0 Oficial	138,87	X	0,75						\$754,32
			2 Ayudante	117,53	X	0,75						\$11.719,66
					TOTAL	\$176,29						20,00
					TOTAL FINAL \$/U	\$487,89						\$585,98
C= 1,000												
MATERIALES												
A	Columna C40 brazo de 4mts base 140 mm		U	\$/Abril 2016	ICC a mes-	UNIDAD	TOTAL \$/U					
				\$/U	\$5.555,31	X	1,000	\$5.555,31				
B- Colocación de artefacto												
	MANO DE OBRA-PROCEDIMIENTO	DURACIÓN (")	MANO DE OBRA	\$/M.O.	Hrs.	TOTAL PARCIAL	EQUIPOS	COSTO	HP	CANTIDAD	HP	COSTO TOTAL
A	Armado de artefacto	10	1 Oficial	138,87	X	0,16666667	Grúa 30 t.	\$4.967.535,67	200	1,00	200	\$4.967.535,67
			0 Ayudante	117,53	X	0,16666667						
					TOTAL	\$23,14					200	\$4.967.535,67
B	Colocación de artefacto	15	1 Oficial	138,87	X	0,25		3.974,03		999,51		\$4.967,54
			2 Ayudante	117,53	X	0,25					3.974,03	\$2.980,52
					TOTAL	\$93,48					8 Hrs/d	\$13,47
C	Conexión de tablero columna	30	1 Oficial	138,87	X	0,5						\$754,32
			0 Ayudante	117,53	X	0,5						\$11.719,66
					TOTAL	\$69,43						32,00
					TOTAL FINAL \$/U	\$186,06						\$366,24
C= 1,000												
MATERIALES												
A	Equipo destelador ciclo alemanado p/interperie		U	\$/Abril 2016	ICC a mes-	UNIDAD	TOTAL \$/U					
				\$/U	\$5.079,50	X	1,000	\$5.079,50				
B	Semadoro aluminio 2x300 mm Anasillo		U	\$/Abril 2016	ICC a mes-	UNIDAD	TOTAL \$/U					
				\$/U	\$6.926,13	X	1,000	\$6.926,13				
					TOTAL		\$12.005,63					
TENDIDO CABLE AÉREO												
	MANO DE OBRA-PROCEDIMIENTO	DURACIÓN (")	MANO DE OBRA	\$/M.O.	Hrs.	TOTAL PARCIAL						
A	Tendido y armado	4	1 Oficial	138,87	X	0,07						\$9,26
			1 Ayudante	117,53	X	0,07						\$7,84
					TOTAL	\$17,09						\$17,09
					TOTAL FINAL \$/ml	\$17,09						\$17,09



PAVIMENTACION DE CALLE MIGUEL DAVID
Entre calles Gdor. Parera y Salvador Caputto de la ciudad de Paraná

ITEM Nº	DESCRIPCIÓN	UNIDAD	CANT.	COSTO	MANO DE OBRA	\$/M.O.	\$/M.O.	ICCA mes-	UNIDAD	TOTAL \$/U				
ICC=	1,000													
MATERIALES														
A	Cable 2x4 prensado de aluminio	\$/ml	X	\$16,00	X	1,000				\$16,000				
CONSTRUCCIÓN BASE DE HP														
ITEM Nº 4		\$/U												
ANÁLISIS AUXILIAR: Elaboración de Hormigón														
MANO DE OBRA-PROCEDIMIENTO		DURACIÓN (")	MANO DE OBRA	\$/M.O.	\$/M.O.	Hrs.	TOTAL PARCIAL	EQUIPOS	COSTO	HP	CANTIDAD	HP	TOTAL PARCIAL	
A	Hormigonado	87	1 Oficial	138,87	X	1,45	\$201,36	Cargador frontal-170	\$2.208.009,28	170	1,00	170	\$2.208.009,28	
		252	1 Ayudante	117,53	X	4,20	\$493,62	Grupo electrogeno-300	\$1.227.853,60	300	1,00	300	\$1.227.853,60	
B	Encofrado y desencofrado	540	1 Oficial	138,87	X	9	\$1.249,80	Motomixer	\$1.364.259,59	145	1,00	145	\$1.364.259,59	
		720	1 Ayudante	117,53	X	12	\$1.410,33	Planta dosificadora de HP	\$690.773,18	80	1,00	80	\$690.773,18	
C	Vigilancia	60	1 Vigilancia	10%	X	TOTAL	\$2.660,13	Costo del equipo				695	\$5.490.895,65	
						\$3.335,10	\$335,51	Amort. e intereses	4.392,72	+	1.098,18		\$5.490,90	
						TOTAL	\$3.670,61	Reparaciones y Requesos	75% de Amortización		4.392,72		\$3.294,54	
						TOTAL PARCIAL \$/m ² =		Combustibles- Gas oil	0,14 lts/HP lts	X	695	8 lts/d	X \$/lts 13,47	\$10.485,05
						Por unidad	m ² /U	Lubricantes	25% de Combustible		\$10.485,05		\$2.621,26	
						TOTAL FINAL \$/U=	\$1.461,48						\$21.891,74	
ANÁLISIS AUXILIAR: Elaboración de Hormigón														
MATERIALES		UNIDAD	CANT.	COSTO	\$/M.O.	\$/M.O.	Hrs.	MANO DE OBRA	DUBACIÓN (")	\$/M.O.	Hrs.	TOTAL PARCIAL		
A	Arena para Hormigón	\$/m ³	0,5	\$257,97	X			1	Of. Esp.	162,96	X	8,00	\$1.303,71	
B	Canto rodado (Yesomiento)	\$/m ³	0,8	\$776,56	X			1	Oficial	138,87	X	16,00	\$2.221,86	
C	Cemento portland normal	\$/Tn	0,34	\$1.897,81	X			1	Ayudante	117,53	X	24,00	\$2.820,66	
D	Clavos y alambres	\$/Kg	2	\$31,00	X			1	Vigilancia	10%	X		\$694,62	
E	Madera para encofrado	\$/m ³	0,03	\$6.125,51	X			1					\$6.346,23	
						TOTAL PARCIAL \$/m ² =	\$1.642,85						\$6.346,23	
						Por unidad	m ² /U						60,00	
						TOTAL FINAL \$/U=	\$650,57						\$105,77	
													0,396	
													\$41,89	
													\$41,89	



PAVIMENTACION DE CALLE MIGUEL DAVID
Entre calles Gdor. Parera y Salvador Caputto de la ciudad de Paraná

28AUX) SEMAFORIZACIÓN PARA EL PASO NIVEL.-									
ITEM Nº 1		MONTAJE DE COLUMNA		\$/U					
MANO DE OBRA-PROCEDIMIENTO	DURACIÓN (')	AÑO DE OBRA		\$/ M. O.		Hrs.	TOTAL PARCIAL		
A	Izaje-colocación columna	20	1	Oficial	138,87	X	0,33	=	46,29
			2	Ayudante	117,53	X	0,33	=	78,35
							TOTAL	=	124,64
B	Base y llenado de arena	30	1	Oficial	138,87	X	0,50	=	69,43
			2	Ayudante	117,53	X	0,50	=	117,53
							TOTAL	=	186,96
C	Aro cemento, cono y p. a tierra	45	0	Oficial	138,87	X	0,75	=	0,00
			2	Ayudante	117,53	X	0,75	=	176,29
							TOTAL	=	176,29
							TOTAL FINAL \$/U	=	487,89
A- Izaje-colocación columna									
EQUIPOS	COSTO	HP	CANTIDAD	HP	COSTO TOTAL				
Grua 30 t.	4967535,669	200	1	200	4967535,669				
Costo del equipo				200	4967535,669				
Amort. e Interes	3974,028535 +		993,5071	4967,53567					
Reparaciones y Rep	0,75 de Amortización		3974,029	2980,5214					
Combustibles- Gc	0,14 lts/HP hs X		200	8 hs/d X \$/lts	13,47	3017,28			
Lubricantes	0,25 de Combustible		3017,28	754,32					
							TOTAL PARCIAL=	11719,6571	
							Rendimiento U/Día	20	
							TOTAL FINAL U/Día	585,982854	
ICC=		1							
MATERIALES		U	\$/Abril 2016	ICC a mes -	UNIDAD	TOTAL \$/U			
A	Columna C40 brazo de 4mts base 140 mm	\$/U	5555,31	X	1	\$/U	=	5555,31	
ITEM Nº 2		MONTAJE DE ARTEFACTO		\$/U					
MANO DE OBRA-PROCEDIMIENTO	DURACIÓN (')	MANO DE OBRA		\$/ M. O.		Hrs.	TOTAL PARCIAL		
A	Armado de artefacto	10	1	Oficial	138,87	X	0,17	=	23,14
			0	Ayudante	117,53	X	0,17	=	0,00
							TOTAL	=	23,14
B	Colocación de artefacto	15	1	Oficial	138,87	X	0,25	=	34,72
			2	Ayudante	117,53	X	0,25	=	58,76
							TOTAL	=	93,48
C	Conexión de tablero columna	30	1	Oficial	138,87	X	0,50	=	69,43
			0	Ayudante	117,53	X	0,50	=	0,00
							TOTAL	=	69,43
							TOTAL FINAL \$/U	=	186,06
B- Colocación de artefacto									
EQUIPOS	COSTO	HP	CANTIDAD	HP	COSTO TOTAL				
Grua 30 t.	4967535,669	200	1	200	4967535,67				
Costo del equipo				200	4967535,67				
Amort. e Inte	3974,028535 +		993,5071	4967,53567					
Reparacione	0,75 de Amortización		3974,029	2980,5214					
Combustible	0,14 lts/HP hs X		200	8 hs/d X \$/lts	13,47	3017,28			
Lubricantes	0,25 de Combustible		3017,28	754,32					
							TOTAL PARCIAL=	11719,6571	
							Rendimiento U/Día	32	
							TOTAL FINAL U/Día	366,239283	
ICC=		1							
MATERIALES		U	\$/Abril 2016	ICC a mes -	UNIDAD	TOTAL \$/U			
A	Equipo destallador ciclo alternado p/interperie	\$/U	5079,5	X	1	\$/U	=	5079,5	
B	Semadoro aluminio 2x300 mm Amarillo	\$/U	6926,13	X	1	\$/U	=	6926,13	
									12005,63
ITEM Nº 3		TENDIDO CABLE AÉREO		\$/ml					
OBRA-PROCEDIMIENTO	DURACIÓN (')	MANO DE OBRA		\$/ M. O.		Hrs.	TOTAL PARCIAL		
A	Tendido y armado	4	1	Oficial	138,87	X	0,07	=	9,26
			1	Ayudante	117,53	X	0,07	=	7,84
							TOTAL	=	17,09
							TOTAL FINAL \$/ml	=	17,09



PAVIMENTACION DE CALLE MIGUEL DAVID
Entre calles Gdor. Parera y Salvador Caputto de la ciudad de Paraná

ICC=		1				
MATERIALES	U	\$/Abril 2016	ICC a mes -	UNIDAD	TOTAL \$/U	
A	Cable 2x4 preensablado de aluminio	\$/ml	16	X	1	\$/ml = 16
ITEM Nº 4 CONSTRUCCIÓN BASE DE Hº \$/U						
MANO DE OBRA-PROCEDIMIENTO	DURACIÓN (')	MANO DE OBRA	\$/ M. O.	Hrs.	TOTAL PARCIAL	
A	Hormigonado	1 Oficial	138,87	X	1,45 = 201,36	
		1 Ayudante	117,53	X	4,20 = 493,62	
					TOTAL = 694,97	
B	Encofrado y desencofrado	1 Oficial	138,87	X	9,00 = 1249,80	
		1 Ayudante	117,53	X	12,00 = 1410,33	
					TOTAL = 2660,13	
C	Vigilancia	1 Vigilancia	0,10	X	3355,10 = 335,51	
					TOTAL = 335,51	
					TOTAL PARCIAL \$/m²= 3690,61	
					Por unidad m³/U 0,40	
					TOTAL FINAL \$/U= 1461,48	
MATERIALES	U	COSTO	CANT.	UNIDAD	TOTAL PARCIAL	
A	Arena para Hormigón	\$/m³	257,97	X	0,5 m³/m³ = 128,99	
B	Canto rodado (Yacimiento)	\$/m³	778,56	X	0,8 m³/m³ = 622,85	
C	Cemento portland normal	\$/Tn	1897,81	X	0,34 Tn/m³ = 645,26	
D	Clavos y alambres	\$/kg	31	X	2 Kg/m³ = 62,00	
E	Madera para encofrado	\$/m³	6125,51	X	0,03 m³/m³ = 183,77	
					TOTAL PARCIAL \$/m²= 1642,85	
					Por unidad m³/U 0,40	
					TOTAL FINAL \$/U= 650,57	
ANÁLISIS AUXILIAR: Elaboración de Hormigón						
EQUIPOS	COSTO	HP	CANTIDAD	HP	TOTAL PARCIAL	
Cargador froi	2208009,28	170,00	1,00	170,00	2208009,28	
Grupo electr	1227853,60	300,00	1,00	300,00	1227853,60	
Motomixer	1364259,59	145,00	1,00	145,00	1364259,59	
Planta dosifi	690773,18	80,00	1,00	80,00	690773,18	
					5490895,65	
Costo del equipo			695,00			
Amort. e Inte		4392,72 +	1098,18		5490,90	
Reparacione		0,75 de Amortización		4392,72	3294,54	
Combustible		0,14 lts/HP hs	X	695,00	8,00 hs/d X \$/lts 13,47 10485,05	
Lubricantes		0,25 de Combustible		10485,05	2621,26	
					TOTAL PARCIAL= 21891,74	
					Rendimiento m³/Día 60,00	
					364,86	
					Por unidad m³/U 0,40	
					144,49	
					TOTAL FINAL \$/U= 144,49	
ANÁLISIS AUXILIAR: Elaboración de Hormigón						
DURACIÓN ('	MANO DE OBRA	\$/ M. O.	Hrs.	TOTAL PARCIAL		
480	1 Of. Esp.	162,96	X	8,00 = 1303,71		
960	1 Oficial	138,87	X	16,00 = 2221,86		
1440	1 Ayudante	117,53	X	24,00 = 2820,66		
	1 Vigilancia	0,10	X	6346,23 = 634,62		
					TOTAL PARCIAL= 6346,23	
					Rendimiento m³/Día 60,00	
					105,77	
					Por unidad m³/U 0,40	
					41,89	
					TOTAL FINAL \$/U= 41,89	

28) SEMAFORIZACIÓN PARA EL PASO NIVEL-								
ITEM Nº	DESIGNACIÓN	U	M. O. (\$/U)	MAT. (\$/U)	EQUIPO (\$/U)	CANT.	SUBTOTAL	OBSERVACIONES
1	MONTAJE DE COLUMNA	\$/U	\$ 487.89	\$ 5.555.31	\$ 585.98	2	\$ 13,258.37	Columna C40 brazo de 4mts base 140 mm
2	MONTAJE DE ARTEFACTO	\$/U	\$ 186.06	\$ 12.005.63	\$ 366.24	2	\$ 25,115.85	Equipo destellador y semaforo de aluminio
3	TENDIDO CABLE AÉREO	\$/ml	\$ 17.09	\$ 16.00	\$ 0.00	10	\$ 330.93	Cable 2x4 preensablado de aluminio
4	CONSTRUCCIÓN BASE DE Hº	\$/U	\$ 1,503.37	\$ 650.57	\$ 144.49	2	\$ 4,596.84	Base de Hº 0,60x0,60x1,10m
						TOTAL PARCIAL \$/GI=	\$ 43,302.00	



PAVIMENTACION DE CALLE MIGUEL DAVID
Entre calles Gdor. Parera y Salvador Caputto de la ciudad de Paraná

						U= \$/Gl
Obra: PAVIMENTACIÓN DE CALLE MIGUEL DAVID						
Item: 29) SISTEMA DE ILUMINACIÓN.-						
Equipos	Costo	HP	Cantidad	HP	Costo	
-	0,00	0	,00	0	0,00	
Costo equipo				0	00,00	\$
Amort. e Intereses:	,00 \$ x 8hs /d / 10000hs + ,00		\$ X 0,1 /a x 8hs/ d / 2 x 200		0,00	\$/d
Reparaciones y Repuestos:	75% de amortización ,00				\$/d	0,00
Combustibles:	Gas oil 0,14 lts/HPhs x	0 HP x 8 hs/d	x	1 \$/lts		,00
Lubricantes:	25 % de combustible				,00	\$/d
TOTAL					0,00	\$/d
Mano de Obra	Costo		Cantidad			
	,00		0		0,00	\$/d
	,00		0		0,00	\$/d
	,00		0		0,00	\$/d
	,00		0		0,00	\$/d
					0,00	\$/d
vigilancia 10%	10%		0		0,00	\$/d
COSTO MANO de OBRA					0,00	\$/d
Costo Diario					0,00	\$/d
Rendimiento					1,00	
Costo por U					0,00	\$/Gl
Material					0,00	
Análisis auxiliar		0,00 x	0,00 x	0,000	0,00	
42 Luminarias					681964,3	
					0	
COSTO del ITEM					681.964,30	\$/Gl
Gastos Generales e indirectos:	15 %				102.294,65	\$/Gl
Beneficios:	10 %				78.425,89	\$/Gl
					862.684,84	\$/Gl
Gastos Financieros:	1,55 %	13.371,62			876.056,45	\$/Gl
I.V.A.:	21 %	183.971,86			1.060.028,31	\$/Gl
ADOPTADO:					1.060.028,31	\$/Gl



PAVIMENTACION DE CALLE MIGUEL DAVID
Entre calles Gdor. Parera y Salvador Caputto de la ciudad de Paraná

Obra: PAVIMENTACIÓN DE CALLE MIGUEL DAVID						U=\$/m2
Item: 30) SEÑALAMIENTO HORIZONTAL.- a) Por pulverización.						
Equipos	Costo	HP	Cantidad	HP	Costo	
Barredora sopladora	218.021,00	70	1,00	70	218.021,00	
Camión aplicador pint.termoplástica	1.211.142,00	200	1,00	200	1.211.142,00	
Camión volcador	572.734,00	140	1,00	140	572.734,00	
Pick-up 4x2 cabina simple	297.893,00	102	1,00	102	297.893,00	
Tractor neumático	399.248,00	102	1,00	102	399.248,00	
Costo				614	2.698.838,00	\$
Amort. e Innteresses:	2.698.838,00 \$ x 8hs/ d / 10.000hs.	+	2.698.838,00\$ x 0,1 /a x 8hs/ d / 2 x 2000 hs/a		2.698,84	\$/d
Reparac. y Repuestos:	75 % de amortización		2.159,05/d		1.619,30	\$/d
Combustibles:	Gas oil 0,14 lts/HPH x 614 HP x 8 hs/d x 13,47 \$/lts.				9.263,05	\$/d
Lubricantes:	25 % de combustible		9.263,05 \$/d		2.315,76	\$/d
COSTO EQUIPO:					15.896,95	\$/d
Mano de Obra	Costo	Cantidad				
\$/dia oficial Esp.	1.303,71	1			1.303,71	\$/d
\$/dia oficial	1.110,93	2			2.221,86	\$/d
\$/dia ayudante	940,22	4			3.760,88	\$/d
	,00	0			0,00	\$/d
					7.286,45	\$/d
vigilancia	10%	1			728,65	\$/d
COSTO MANO de OBRA:					8.015,10	\$/d
Material	Unidad	Costo	Cant.	Unidad	Costo	
Esferas de vidrio	\$/kg	31,57	0,5	kg/m2	15,78	
Imprimador ligante señal.	\$/kg	26,25	0,5	kg/m2	13,13	
Pintura termoplástica	\$/kg	155,00	1,2	kg/m2	186,00	
COSTO de MATERIAL:					214,91	\$/m2
Costo Diario					23.912,05	\$/d
Rendimiento					1.000,00	m2/día
Costo Unitario					23,91	\$/m2
Material					214,91	\$/m2
Análisis auxiliar	0,00 x		x			
COSTO del ITEM :					238,82	\$/m2
Gastos Generales e indirectos:	15 %				35,82	\$/m2
Beneficios:	10 %				27,46	\$/m2
					302,11	\$/m2
Gastos Financieros:	1,55 %		4,68		306,79	\$/m2
I.V.A.:	21 %		64,43		371,22	\$/m2
ADOPTADO:					371,22	\$/m2



PAVIMENTACION DE CALLE MIGUEL DAVID
Entre calles Gdor. Parera y Salvador Caputto de la ciudad de Paraná

Obra: PAVIMENTACIÓN DE CALLE MIGUEL DAVID						U=\$/m2
Item: 30) SEÑALAMIENTO HORIZONTAL.- b) Por extrusión.						
Equipos	Costo	HP	Cantidad	HP	Costo	
Barredora sopladora	218.021,00	70	1,00	70	218.021,00	
Camión aplicador pint.termoplástica	1.211.142,00	172	1,00	172	1.211.142,00	
Camión volcador	572.734,00	140	,50	70	286.367,00	
Pick-up 4x2 cabina simple	297.693,00	102	1,00	102	297.693,00	
Tractor neumático	399.248,00	102	1,00	102	399.248,00	
Costo				516	2.412.471,00 \$	
Amort. e Inritereses: 2.412.471,00 \$ x 8hs/ d / 10.000hs. + 2.412.471,00\$ x 0,1 /a x 8hs/ d / 2 x 2000 hs/a 2.412,47 \$/d						
Reparac. y Repuestos: 75 % de amortización 1.929,99\$/d 1.447,48 \$/d						
Combustibles: Gas oil 0,14 lts/HPH x 516 HP x 8 hs/d x 13,47 \$/lts. 7.784,58 \$/d						
Lubricantes: 25 % de combustibl 7.784,58 \$/d 1.946,15 \$/d						
COSTO EQUIPO:					13.590,68 \$/d	
Mano de Obra	Costo	Cantidad				
\$/día oficial	1.110,93	2			2.221,86 \$/d	
\$/día oficial	1.110,93	2			2.221,86 \$/d	
\$/día ayudante	940,22	5			4.701,10 \$/d	
	,00	0			0,00 \$/d	
					9.144,83 \$/d	
vigilancia	10%	1			914,48 \$/d	
COSTO MANO de OBRA:					10.059,31 \$/d	
Material	Unidad	Costo	Cant.	Unidad	Costo	
Esferas de vidrio	\$/kg	31,57	1	kg/m2	31,57	
Imprimador ligante señal.	\$/kg	26,25	0,2	kg/m2	5,25	
Pintura termoplástica	\$/kg	155,00	2,4	kg/m2	372,00	
COSTO de MATERIAL:					408,82 \$/m2	
Costo Diario					23.649,99 \$/d	
Rendimiento					150,00 m2/día	
Costo Unitario					157,67 \$/m2	
Material					408,82 \$/m2	
Análisis auxiliar					0,00 x x	
COSTO del ITEM :					566,48 \$/m2	
Gastos Generales e indirectos: 15 %					84,97 \$/m2	
Beneficios: 10 %					66,15 \$/m2	
					716,60 \$/m2	
Gastos Financieros: 1,55 %					11,11 \$/m2	
I.V.A.: 21 %					152,82 \$/m2	
ADOPTADO:					880,53 \$/m2	



PAVIMENTACION DE CALLE MIGUEL DAVID
Entre calles Gdor. Parera y Salvador Caputto de la ciudad de Paraná

						U= \$/m2
Obra: PAVIMENTACIÓN DE CALLE MIGUEL DAVID						
Item: 31) SEÑALIZACIÓN VERTICAL.- a) Señales a retirar.						
Equipos	Costo	HP	Cantidad	HP	Costo	
Camión volcador	572.734,00	140	1,00	140	572.734,00	
Herramientas menores	7.927,00	0	2,00	0	15.854,00	
Costo equipo				140	588.588,00	\$
Amort. e Intereses:	588.588,00 \$ x 8hs /d / 10000hs + 588.588,00 \$ X 0,1 /a x 8hs/ d / 2 x 200				588,59	\$/d
Reparaciones y Repuestos:	75% de amortización 470,87 \$/d				353,15	\$/d
Combustibles:	Gas oil 0,14 lts/HPhs x 140 HP x 8 hs/d x 13,47 \$/lts				2.112,10	\$/d
Lubricantes:	25 % de combustible 2.112,10 \$/d				528,02	\$/d
TOTAL					3.581,86	\$/d
Mano de Obra	Costo	Cantidad				
\$/dia oficial	1.110,93	1			1.110,93	\$/d
\$/dia ayudante	940,22	2			1.880,44	\$/d
\$/dia ayudante	940,22	0			0,00	\$/d
	,00	0			0,00	\$/d
					2.991,37	\$/d
vigilancia	10%	1			299,14	\$/d
COSTO MANO de OBRA					3.290,51	\$/d
Costo Diario					6.872,37	\$/d
Rendimiento					12,00	nº/día
Costo por U					572,70	\$/m2
Material					0,00	
Análisis auxiliar						
	0,00	x	x			
COSTO del ITEM					572,70	\$/m2
Gastos Generales e indirectos:	15 %				85,90	\$/m2
Beneficios:	10 %				65,86	\$/m2
					724,46	\$/m2
Gastos Financieros:	1,55 %	11,23			735,69	\$/m2
I.V.A.:	21 %	154,50			890,19	\$/m2
ADOPTADO:					890,19	\$/m2



PAVIMENTACION DE CALLE MIGUEL DAVID
Entre calles Gdor. Parera y Salvador Caputto de la ciudad de Paraná

Obra: PAVIMENTACIÓN DE CALLE MIGUEL DAVID						U=\$/m2
Item: 31) SEÑALIZACIÓN VERTICAL. - b) Señales a incorporar.						
Equipos		Costo	HP	Cantidad	HP	Costo
Camión volcador		572.734,00	140	,50	70	286.367,00
Herramientas menores		7.927,00	0	2,00	0	15.854,00
Costo					70	302.221,00 \$
Amort. e Intereses:		302.221,00 \$ x 8hs/ d / 10.000hs. + 302.221,00 \$ x 0,1 /a x 8hs/ d /2 x 2000 hs/a				302,22 \$/d
Reparac. y Repuestos:		75 % de amortización 241,78 \$/d				181,33 \$/d
Combustibles:		Gas oil 0,14 lts/HPH x 70 HP x 8 hs/d x 13,47 \$/lts.				1.056,05 \$/d
Lubricantes:		25 % de combustible 1.056,05 \$/d				264,01 \$/d
COSTO EQUIPO:						1.803,61 \$/d
Mano de Obra		Costo	Cantidad			
\$/dia oficial Esp.		1.303,71	1,5			1.955,56 \$/d
\$/dia ayudante		940,22	4			3.760,88 \$/d
		,00	0			0,00 \$/d
		,00	0			0,00 \$/d
					5.716,44 \$/d	
		10%	1			571,64 \$/d
COSTO MANO de OBRA:						6.288,09 \$/d
Material		Unidad	Costo	Cant.	Unidad	Costo
Chapa galvanizada		\$/kg	30,00	16	kg/m2	480,00
Lámina reflectiva		\$/m2	355,00	1,5	m2/m2	532,50
Poste "tutor"		\$/m	50,00	3,5	m/m2	175,00
COSTO de MATERIAL:						1.187,50
Costo Diario						8.091,70 \$/d
Rendimiento						10,00 m2/día
Costo Unitario						809,17 \$/m2
Material						1.187,50
Análisis auxiliar						0,00 x x
COSTO del ITEM :						1.996,67 \$/m2
Gastos Generales e indirectos:		15 %				299,50 \$/m2
Beneficios:		10 %				229,62 \$/m2
					2.525,79 \$/m2	
Gastos Financieros:		1,55 %		39,15		2.564,94 \$/m2
I.V.A.:		21 %		538,64		3.103,57 \$/m2
ADOPTADO:						3.103,57 \$/m2



PAVIMENTACION DE CALLE MIGUEL DAVID
Entre calles Gdor. Parera y Salvador Caputto de la ciudad de Paraná

Obra: PAVIMENTACIÓN DE CALLE MIGUEL DAVID					U= \$/m3	
ANALISIS AUXILIAR: Elaboración del hormigón.						
Equipos	Costo	HP	Cantidad	HP	Costo	
Cargador frontal - 170	2.208.009,00	170	1,00	170	2.208.009,00	
Motomixer	1.364.260,00	330	2,00	660	2.728.520,00	
Planta dosificadora de hormigón	690.773,00	80	1,00	80	690.773,00	
Costo				910	5.627.302,00 \$	
Amort. e Intereses:	5.627.302,00 \$ x 8hs/ d / 10000hs. + 5.627.302,00 \$ X 0,1/a x 8hs/ d / 2 x 2000 hs/a				5.627,30 \$/d	
Reparaciones y Repuestos:	75 % de amortización 5.627,30 \$/d				4.220,48 \$/d	
Combustibles:	Gas oil 0,14 lts/HPH x 910 HP x 8 hs/d x 13,47 \$/lts				13.728,62 \$/d	
Lubricantes:	25 % de combustible 13.728,62 \$/d				3.432,16 \$/d	
COSTO EQUIPO						27.008,56 \$/d
Mano de Obra	Costo	Cantidad				
\$/dia oficial Esp.	1.303,71	1		1.303,71 \$/d		
\$/dia oficial	1.110,93	2		2.221,86 \$/d		
\$/dia ayudante	940,22	3		2.820,66 \$/d		
	,00	0		0,00 \$/d		
Vigilancia	10%	1		634,62 \$/d		
COSTO MANO DE OBRA						6.980,86 \$/d
Costo Diario						33.989,41 \$/d
Rendimiento						80,00 m3/di
Costo Unitario						424,87 \$/m3
Material						0,00 \$/m3
Pérdidas	1,00 %					4,25 \$/m3
Total (a)						429,12 \$/m3
Transporte	0,00 Km	0,00 \$/m3 Km				
Perdidas	0,00 % perdidas					0,00 \$/m3
Total (b)						0,00 \$/m3
Costo del Item (a + b)						429,12 \$/m3
ADOPTADO:						429,12 \$/m3



PAVIMENTACION DE CALLE MIGUEL DAVID
Entre calles Gdor. Parera y Salvador Caputto de la ciudad de Paraná

Obra: PAVIMENTACIÓN DE CALLE MIGUEL DAVID						U= \$/m3
ANÁLISIS AUXILIAR: Suelo calcáreo						
Equipos	Costo	HP	Cantidad	HP	Costo	
Cargador frontal - 170	2.208.009,00	170	1,00	170	2.208.009,00	
Topadora con orugas	2.700.000,00	300	1,00	300	2.700.000,00	
Costo				470	4.908.009,00	\$
Amort. e Intereses:	4.908.009,00 \$ x 8hs/d / 10000hs	+ 4.908.009,0 \$	x 0,1/a x 8hs/ d/	2 x 2000 hs/a	4.908,01	\$/d
Reparac. y Repuestos:	75 % de amortiz.	4.908,01			3.681,01	\$/d
Combustibles:	Gas oil 0,14 lts/HP hs	x	470 HP x 8 hs/d	x 13,47 \$/lts.	7.090,61	\$/d
Lubricantes	25 % de combustible	7.090,61			1.772,65	\$/d
COSTO EQUIPO					17.452,28	\$/d
Mano de Obra	Costo	Cantidad				
\$/día oficial Esp.	1.303,71	2			2.607,42	\$/d
\$/día ayudante	940,22	1			940,22	\$/d
	,00	0			0,00	\$/d
	,00	0			0,00	\$/d
vigilancia	10%	1			354,76	\$/d
COSTO MANO de OBRA					3.902,40	\$/d
Material	Unidad	Costo	Cant.	Unidad	Costo	
Suelo calcáreo	\$/m3	35,00	1	\$/m3	35,00	
COSTO MATERIAL					35,00	\$/m3
Costo Diario					21.354,68	\$/d
Rendimiento					400,00	m3/día
Costo por Unidad					53,39	\$/m3
Material					35,00	\$/m3
Sub total					88,39	\$/m3
Pérdidas	1,00%				0,88	\$/m3
Total (a)					89,27	\$/m3
Transporte	11 Km x	3,1748 \$/m3 Km			34,92	\$/m3
Pérdidas	0,00 %				0,00	\$/m3
Total (b)					34,92	\$/m3
Costo del Ítem (a + b)					124,19	\$/m3
ADOPTADO:					124,19	\$/m3



PAVIMENTACION DE CALLE MIGUEL DAVID
Entre calles Gdor. Parera y Salvador Caputto de la ciudad de Paraná

Obra: PAVIMENTACIÓN DE CALLE MIGUEL DAVID						U= \$/m3
ANALISIS AUXILIAR: Suelo Común						
Equipos	Costo	HP	Cantidad	HP	Costo	
Cargador frontal - 170	2.208.009,00	170	1,00	170	2.208.009,00	
Topadora con orugas	2.700.000,00	300	1,00	300	2.700.000,00	
Costo				470	4.908.009,00 \$	
Amort. e intereses:	4.908.009,00 \$ x 8hs/d / 10000hs	+ 4.908.009,00 \$ x 0,1/a x 8hs/ d / 2 x 2000 hs/a			4.908,01 \$/d	
Reparac. y Repuestos:	75 % de amortiz.	4.908,01 \$/d			3.681,01 \$/d	
Combustibles:	Gas oil 0,14 lts/HP hs	x 470 HP x 8 hs/d	x 13,47 \$/lts.		7.090,61 \$/d	
Lubricantes	25 % de combustible	7.090,61 \$/d			1.772,65 \$/d	
COSTO EQUIPO					17.452,28 \$/d	
Mano de Obra	Costo	Cantidad				
\$/dia oficial Esp.	1.303,71	2		2.607,42 \$/d		
\$/dia ayudante	940,22	1		940,22 \$/d		
	,00	0		0,00 \$/d		
	,00	0		0,00 \$/d		
Vigilancia	10%	1		354,76 \$/d		
COSTO MANO de OBRA					3.902,40 \$/d	
Material	Unidad	Costo	Cant.	Unidad	Costo	
Suelo común	\$/m3	32,00	1	m3/m3	32,00	
COSTO MATERIAL					32,00 \$/m3	
Costo Diario					21.354,68 \$/d	
Rendimiento					500,00 m3/día	
Costo por Unidad					42,71 \$/m3	
Material					32,00 \$/m3	
Sub total					74,71 \$/m3	
Pérdidas	1,00%				0,75 \$/m3	
Total (a)					75,46 \$/m3	
Transporte	7 Km	x 3,5475 \$/m3 Km			24,83 \$/m3	
Pérdidas	1,00 %				0,25 \$/m3	
Total (b)					25,08 \$/m3	
Costo del Item (a + b)					100,54 \$/m3	
ADOPTADO:					100,54 \$/m3	



PAVIMENTACION DE CALLE MIGUEL DAVID
Entre calles Gdor. Parera y Salvador Caputto de la ciudad de Paraná

Obra: PAVIMENTACIÓN DE CALLE MIGUEL DAVID					U= \$/m3	
ANALISIS AUXILIAR: Transporte de material						
Equipos	Costo	HP	Cantidad	HP	Costo	
Cargador frontal - 170	2.208.009,00	170	1,00	170	2.208.009,00	
Herramientas menores	7.927,00	0	1,00	0	7.927,00	
Costo				170	2.215.936,00 \$	
Amort. e Intereses:	2.215.936,00 \$ x 8hs/ d / 10000hs. + 2.215.936,00 \$ X 0,1/a x 8hs/ d / 2 x 2000 hs/a				2.215,94	\$/d
Reparaciones y Repuestos:	75 % de amortización	2.215,94			1.661,95	\$/d
Combustibles:	Gas oil 0,14 lts/HPH x 170 HP x 8 hs/d x 13,47 \$/lts				2.564,69	\$/d
Lubricantes:	25 % de combustible	2.564,69			641,17	\$/d
COSTO EQUIPO					7.083,75	\$/d
Mano de Obra	Costo	Cantidad				
\$/dia oficial Esp.	1.303,71	1			1.303,71	\$/d
\$/dia ayudante	940,22	1			940,22	\$/d
	,00	0			0,00	\$/d
	,00	0			0,00	\$/d
vigilancia	10%	1			224,39	\$/d
COSTO MANO DE OBRA					2.468,32	\$/d
Costo Diario					9.552,07	\$/d
Rendimiento					250,00	m3/di
Costo Unitario					38,21	\$/m3
Material					0,00	\$/m3
Pérdidas	0,00 %				0,00	\$/m3
Total (a)					38,21	\$/m3
Transporte	2,00 Km	5,39	\$/m3 Km		10,79	\$/m3
Pérdidas	0,00 % perdidas				0,00	\$/m3
Total (b)					10,79	\$/m3
Costo del Item (a + b)					49,00	\$/m3
ADOPTADO:					49,00	\$/m3



PAVIMENTACION DE CALLE MIGUEL DAVID
Entre calles Gdor. Parera y Salvador Caputto de la ciudad de Paraná

14. PRESUPUESTO

14.1. PRESUPUESTO ALTERNATIVA "1"

Obra: Pavimentación de calle Miguel David					
Tramo: Desde calle Gdor. Parera hasta calle Salvador Caputto- Ciudad de Paraná- Entre Ríos					
Obra: BÁSICA Y CALZADA DE HORMIGÓN					
PRESUPUESTO "ALTERNATIVA 1": abril 2016					
Nro.	Designación	Unid.	Cantidad	I. Unitario	Importe
1	MOVILIZACION DE OBRA	GI	1	1.750.138,00	1.750.138,00
2	LIMPIEZA Y PROFUNDIZACIÓN DE CAUCES Y CUNETAS	GI	1	158.702,23	158.702,23
3	CORTE DE VEGETACIÓN Y LIMPIEZA DE TERRENO	Ha	0,45	9.595,10	4.317,80
4	EXTRACCIÓN DE ÁRBOLES	Nº	3	6.055,57	18.166,71
5	DEMOLICIÓN DE OBRAS VARIAS				
	a) Alcantarilla de caños	Nº	28	6.573,69	184.063,32
	b) Alcantarilla de caños de Hº bajo vías	Nº	1	16.434,23	16.434,23
	c) Badenes de Hº Aº	Nº	2	7.580,36	15.160,72
	d) Entrada vehicular de Hº Aº	m²	66,80	62,24	4.157,63
	e) Pavimento asfáltico	m²	218,88	81,34	17.803,70
6	TRASLADOS				
	a) Apeadero ferroviario	Nº	1	16.406,11	16.406,11
	b) Carteles de gas	Nº	4	1.068,22	4.272,88
7	TERRAPLENES				
	a) Terraplén con Compactación Especial Incl. Prov. Y transporte	m³	3.552,210	320,62	1.138.909,57
	b) Terraplén Sin Compactación Especial Incl. Prov. Y transporte	m³	1.350,130	293,91	396.816,71
8	EXCAVACIÓN NO CLASIFICADA	m³	5.113,860	154,38	789.477,71
9	PREPARACIÓN DE LA SUBRASANTE CON 2,5 % DE CAL	m³	3.478,120	278,69	969.317,26
10	BASE CÁLCAREA CEMENTADA	m³	2.471,990	532,68	1.316.779,63
11	PAVIMENTO DE HORMIGÓN	m²	15.730,36	865,67	13.617.300,74
12	RIEGO DE IMPRIMACIÓN	m²	16.156,82	19,36	312.796,04
13	HORMIGÓN H-21	m³	27,850	8.010,08	223.080,73
14	HORMIGÓN H-17	m³	2,640	7.542,53	19.912,28
15	HORMIGÓN H-13	m³	278,730	7.098,09	1.978.450,63
16	HORMIGÓN H-8	m³	24,730	6.035,37	149.254,70
17	HORMIGÓN H-4	m³	2,480	5.295,22	13.132,15



PAVIMENTACION DE CALLE MIGUEL DAVID
Entre calles Gdor. Parera y Salvador Caputto de la ciudad de Paraná

Obra: Pavimentación de calle Miguel David
 Tramo: Desde calle Gdor. Parera hasta calle Salvador Caputto- Ciudad de Paraná- Entre Ríos
 Obra: BÁSICA Y CALZADA DE HORMIGÓN
 PRESUPUESTO "ALTERNATIVA 1": abril 2016

Nro.	Designación	Unid.	Cantidad	I. Unitario	Importe
18	ACEROS				
	a) Acero en barras de alta resistencia doblado y colocado	Tn	2,170	45.587,74	98.925,40
	b) Malla metálica soldada	Tn	5,470	54.740,50	299.430,54
19	EXCAVACIÓN PARA FUNDACIÓN DE OBRAS DE ARTE	m ³	429,690	482,66	207.394,18
20	CAÑOS DE Hº Aº S/PL. Nº 8446/3				
	a) Ø= 1,20 m	m	100,00	6.650,76	665.076,00
	b) Ø= 1,00 m	m	10,00	4.851,82	48.518,20
	c) Ø= 0,80 m	m	14,00	3.279,18	45.908,52
21	REJAS METÁLICAS	m	5,60	4.202,35	23.533,16
22	CONDUCTOS DE Hº Aº				
	a) Tipo 1	m	16,00	11.757,82	188.125,12
	b) Tipo 2	m	273,00	14.558,84	3.974.563,32
	c) Tipo 3	m	350,00	15.095,98	5.283.593,00
23	SUMIDEROS				
	a) Tipo 1	Nº	3	30.261,44	90.784,32
	b) Tipo 2	Nº	5	62.702,64	313.513,20
24	CÁMARAS DE INSPECCIÓN				
	a) Tipo 1	Nº	1	107.038,46	107.038,46
	b) Tipo 2	Nº	7	67.332,40	471.326,80
	c) Tipo 3	Nº	6	51.109,69	306.658,14
25	BADÉN RECTO DE Hº Aº	Nº	1	20.902,46	20.902,46
26	DESAGÜE DE Hº Aº	Nº	5	12.219,38	61.096,90
27	BARANDA METÁLICA CINCADA	m	45,72	938,79	42.921,48
28	SEMAFORIZACIÓN PARA EL PASO NIVEL	Gl	1	67.307,55	67.307,55
29	SISTEMA DE ILUMINACIÓN	Gl	1	1.060.028,31	1.060.028,31
30	SEÑALIZACIÓN HORIZONTAL				
	a) Por pulverización	m ²	297,30	371,22	110.363,71
	b) Por extrusión	m ²	136,00	880,53	119.752,08
31	SEÑALIZACIÓN VERTICAL				
	a) Señales a retirar	Nº	1	890,19	890,19
	b) Señales a incorporar	m ²	9,80	3.103,57	30.414,99
PRESUPUESTO					36.752.917,47



PAVIMENTACION DE CALLE MIGUEL DAVID
Entre calles Gdor. Parera y Salvador Caputto de la ciudad de Paraná

14.2. PRESUPUESTO ALTERNATIVA "2"

Obra: Pavimentación de calle Miguel David Tramo: Desde calle Gdor. Parera hasta calle Salvador Caputto- Ciudad de Paraná- Entre Ríos Obra: BÁSICA Y CALZADA DE HORMIGÓN PRESUPUESTO "ALTERNATIVA 2": abril 2016					
Nro.	Designación	Unid.	Cantidad	I. Unitario	Importe
1	MOVILIZACION DE OBRA	Gl	1	1.624.177,00	1.624.177,00
2	LIMPIEZA Y PROFUNDIZACIÓN DE CAUCES Y CUNETAS	Gl	1	158.702,23	158.702,23
3	CORTE DE VEGETACIÓN Y LIMPIEZA DE TERRENO	Ha	0,45	9.595,10	4.317,80
4	EXTRACCIÓN DE ÁRBOLES	Nº	3	6.055,57	18.166,71
5	DEMOLICIÓN DE OBRAS VARIAS				
	a) Alcantarilla de caños	Nº	28	6.573,69	184.063,32
	b) Badenes de Hº Aº	Nº	2	7.580,36	15.160,72
	c) Entrada vehicular de Hº Aº	m²	66,80	62,24	4.157,63
	d) Pavimento asfáltico	m²	218,88	81,34	17.803,70
6	TRASLADOS				
	a) Apeadero ferroviario	Nº	1	16.406,11	16.406,11
	b) Carteles de gas	Nº	4	1.068,22	4.272,88
7	TERRAPLENES				
	a) Terraplén con Compactación Especial	m³	3.552,210	320,62	1.138.909,57
	b) Terraplén Sin Compactación Especial	m³	786,490	293,91	231.157,28
8	EXCAVACIÓN NO CLASIFICADA	m³	5.113,860	154,38	789.477,71
9	PREPARACIÓN DE LA SUBRASANTE CON 2,5 % DE CAL	m³	3.478,120	278,69	969.317,26
10	BASE CÁLCAREA CEMENTADA	m³	2.471,990	532,68	1.316.779,63
11	PAVIMENTO DE HORMIGÓN	m²	15.730,36	865,57	13.615.727,71
12	RIEGO DE IMPRIMACIÓN	m²	16.156,82	19,36	312.796,04
13	HORMIGÓN H-21	m³	35,300	8.010,08	282.755,82
14	HORMIGÓN H-17	m³	2,640	7.542,53	19.912,28
15	HORMIGÓN H-13	m³	295,170	7.098,09	2.095.143,23
16	HORMIGÓN H-8	m³	25,860	6.035,37	156.074,67
17	HORMIGÓN H-4	m³	2,480	5.295,22	13.132,15



PAVIMENTACION DE CALLE MIGUEL DAVID
Entre calles Gdor. Parera y Salvador Caputto de la ciudad de Paraná

Obra: Pavimentación de calle Miguel David
 Tramo: Desde calle Gdor. Parera hasta calle Salvador Caputto- Ciudad de Paraná- Entre Ríos
 Obra: BÁSICA Y CALZADA DE HORMIGÓN
 PRESUPUESTO "ALTERNATIVA 2": abril 2016

Nro.	Designación	Unid.	Cantidad	I. Unitario	Importe
18	ACEROS				
	a) Acero en barras de alta resistencia doblado y colocado	Tn	2,910	45.587,74	132.660,32
	b) Malla metálica soldada	Tn	5,470	54.740,50	299.430,54
19	EXCAVACIÓN PARA FUNDACIÓN DE OBRAS DE ARTE	m ³	443,500	482,66	214.059,71
20	CAÑOS DE H° A° S/PL. N° 8446/3				
	a) Ø= 1,20 m	m	100,00	6.650,76	665.076,00
	b) Ø= 1,00 m	m	10,00	4.851,82	48.518,20
	c) Ø= 0,80 m	m	14,00	3.279,18	45.908,52
21	REJAS METÁLICAS	m	8,40	4.202,35	35.299,74
22	CONDUCTOS DE H° A°				
	a) Tipo 1	m	16,00	11.757,82	188.125,12
	b) Tipo 2	m	273,00	14.558,84	3.974.563,32
	c) Tipo 3	m	32,00	15.095,98	483.071,36
23	SUMIDEROS				
	a) Tipo 1	N°	3	30.261,44	90.784,32
	b) Tipo 2	N°	5	62.702,64	313.513,20
24	CÁMARAS DE INSPECCIÓN				
	a) Tipo 1	N°	1	107.038,46	107.038,46
	b) Tipo 2	N°	6	67.332,40	403.994,40
25	BADÉN RECTO DE H° A°	N°	1	20.902,46	20.902,46
26	CANAL DE H° A° A CIELO ABIERTO	m	250	9.947,13	2.486.782,50
27	ESCALERA DISIPADORA DE ENERGÍA DE H° A°	m	10	11.681,92	116.819,20
28	DESAGÜE DE H° A°	N°	5	12.219,38	61.096,90
29	BARANDA METÁLICA CINCADA	m	45,72	938,79	42.921,48
30	SEMAFORIZACIÓN PARA EL PASO NIVEL	Gl	1	67.307,55	67.307,55
31	SISTEMA DE ILUMINACIÓN	Gl	1	1.060.028,31	1.060.028,31
32	SEÑALIZACIÓN HORIZONTAL				
	a) Por pulverización	m ²	297,30	371,22	110.363,71
	b) Por extrusión	m ²	136,00	880,53	119.752,08
33	SEÑALIZACIÓN VERTICAL				
	a) Señales a retirar	N°	1	890,19	890,19
	b) Señales a incorporar	m ²	9,80	3.103,57	30.414,99
PRESUPUESTO					34.107.734,00



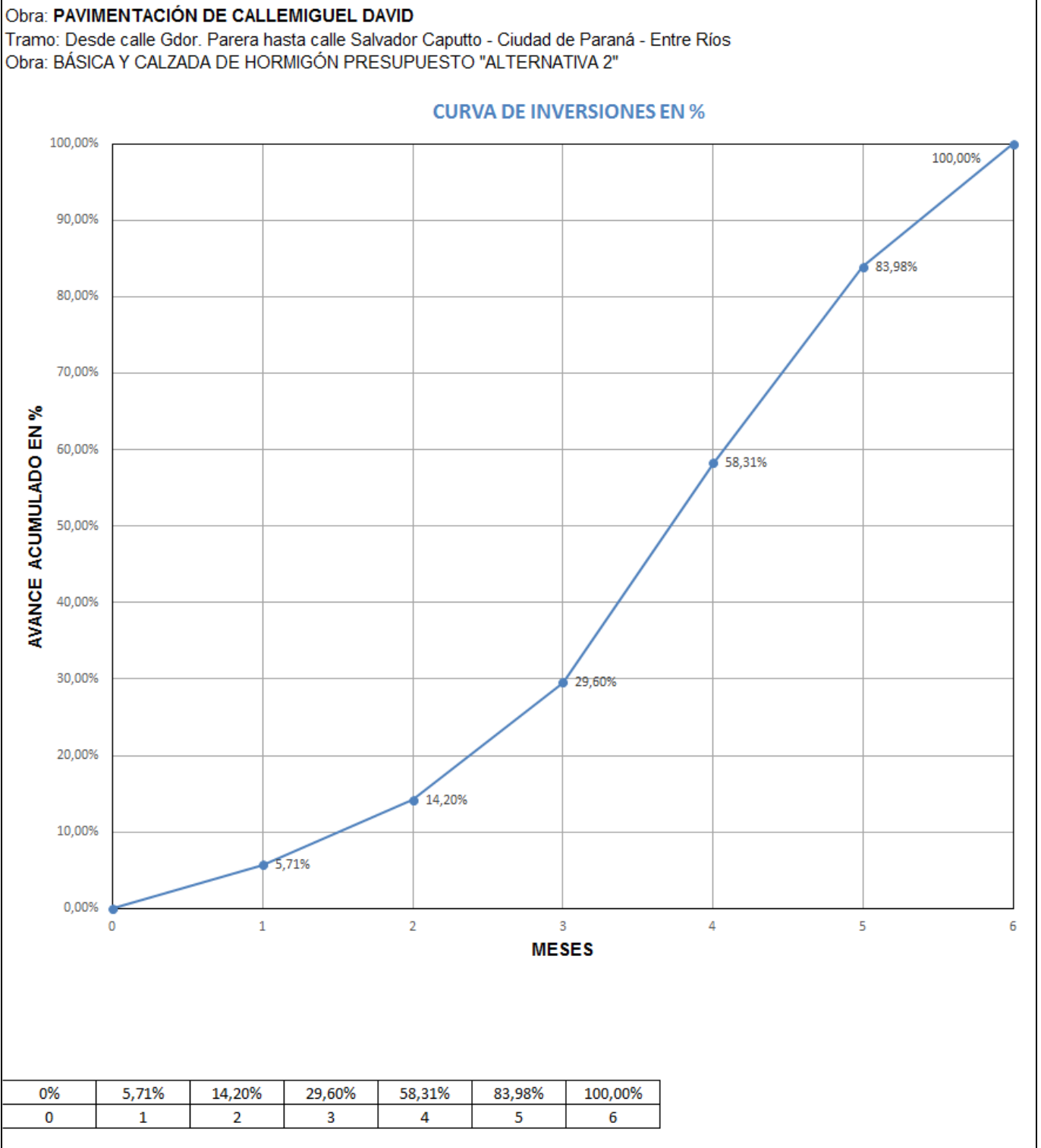
PAVIMENTACION DE CALLE MIGUEL DAVID
Entre calles Gdor. Parera y Salvador Caputto de la ciudad de Paraná

15. **PLAN DE TRABAJOS** (VER DOCUMENTACION ADJUNTA)



PAVIMENTACION DE CALLE MIGUEL DAVID
Entre calles Gdor. Parera y Salvador Caputto de la ciudad de Paraná

16. CURVA DE INVERSIÓN

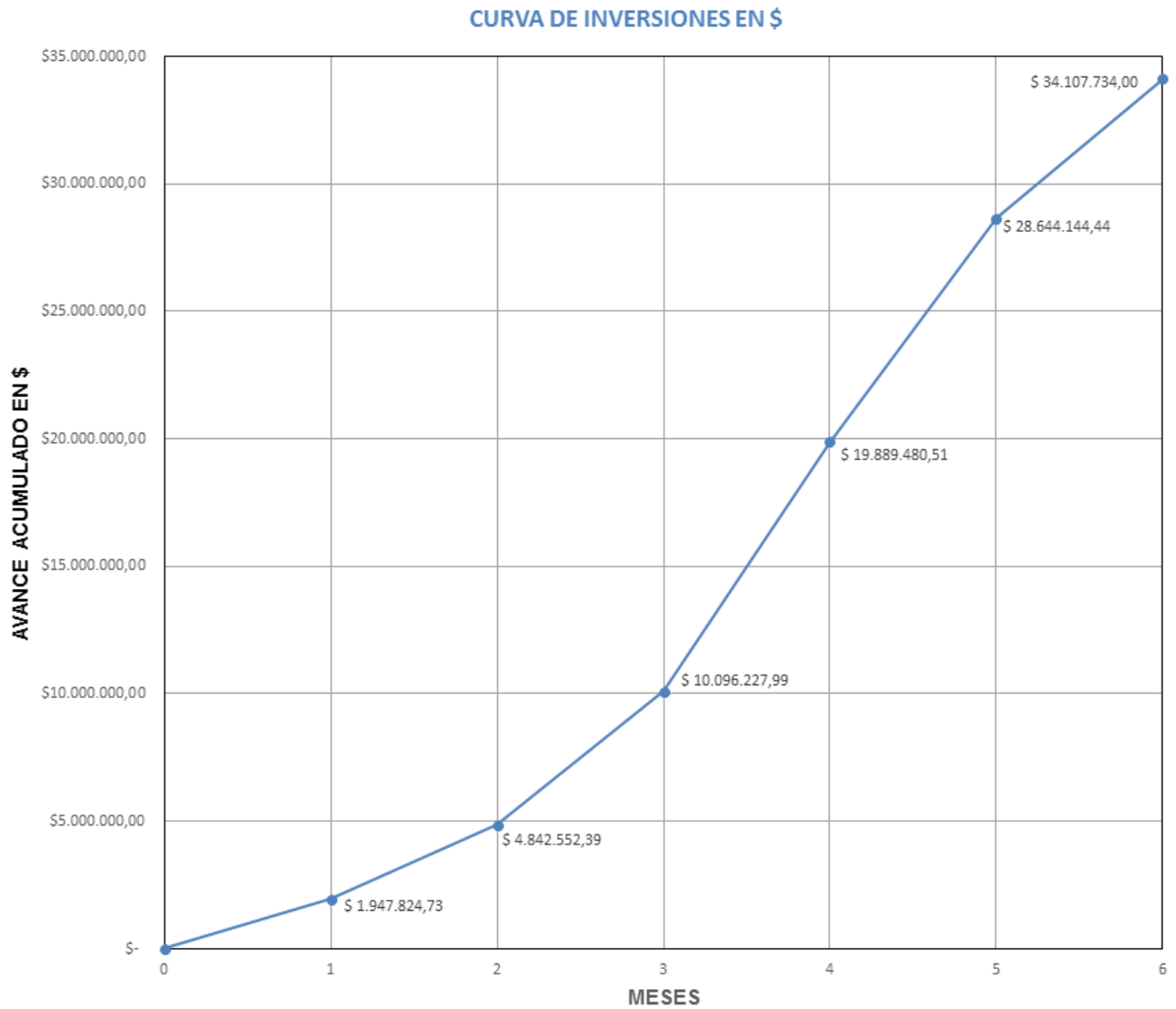


PAVIMENTACION DE CALLE MIGUEL DAVID
Entre calles Gdor. Parera y Salvador Caputto de la ciudad de Paraná

Obra: **PAVIMENTACIÓN DE CALLEMIGUEL DAVID**

Tramo: Desde calle Gdor. Parera hasta calle Salvador Caputto - Ciudad de Paraná - Entre Ríos

Obra: **BÁSICA Y CALZADA DE HORMIGÓN PRESUPUESTO "ALTERNATIVA 2"**



\$ -	\$ 1.947.824,73	\$ 4.842.552,39	\$ 10.096.227,99	\$ 19.889.480,51	\$ 28.644.144,44	\$ 34.107.734,00
0	1	2	3	4	5	6



PAVIMENTACION DE CALLE MIGUEL DAVID
Entre calles Gdor. Parera y Salvador Caputto de la ciudad de Paraná

17. PLANOS

- 17.1. PLANOS DE OBRA (VER DOCUMENTACION ADJUNTA)
- 17.2. PLANOS TIPO (VER DOCUMENTACION ADJUNTA)



PAVIMENTACIÓN DE CALLE MIGUEL DAVID - ALTERNATIVA HIDRÁULICA
ENTRE CALLES GDOR. PARERA Y SALVADOR CAPUTTO

ÍNDICE DE PLANOS

- 01 – Ubicación
- 02 – Planimetría General
- 03 – Paquete estructural (de prog. 20 a prog. 580)
- 04 - Paquete estructural (de prog. 580 a prog. 1134,17)
- 05 – Planialtimetría (de prog. 20 a prog. 400)
- 06 - Planialtimetría (de prog. 400 a prog. 800)
- 07 - Planialtimetría (de prog. 800 a prog. 1134,17)
- 08 – Curvas de nivel
- 09 – Sub cuencas del proyecto
- 10 – Esquema planialtimétrico de la obra hidráulica
- 11 – Señalización horizontal y vertical
- 12 – Señalización de cruce ferroviario para zona urbana
- 13 – Sistema de iluminación
- 14 – Alcantarilla tipo cajón de HºAº de dos luces en progresiva 384
- 15 – Alcantarilla tipo cajón de HºAº con rejillas sumidero en progresiva 580
- 16 – Conductos rectangulares de HºAº
- 17 – Sumideros
- 18 – Cámaras de inspección
- 19 – Baden recto de HºAº
- 20 – Desagüe de HºAº para cordón de hormigón
- 21 – Juntas en calzada de hormigón
- 22 – Perfiles transversales
- 23 – Perfiles transversales

PLANOS TIPO

- 8446/3 – Alcantarillas de caños de HºAº
- 8360 – Letrero de obra
- 8037/2 – Tipo de reja metálica
- 7493 – Alcantarilla recta tipo cajón de HºAº
- 6470 – Baranda metálica cincada
- 6348 – Casilla de inspectores y laboratorio
- 5750/1 – Tipo de cordones

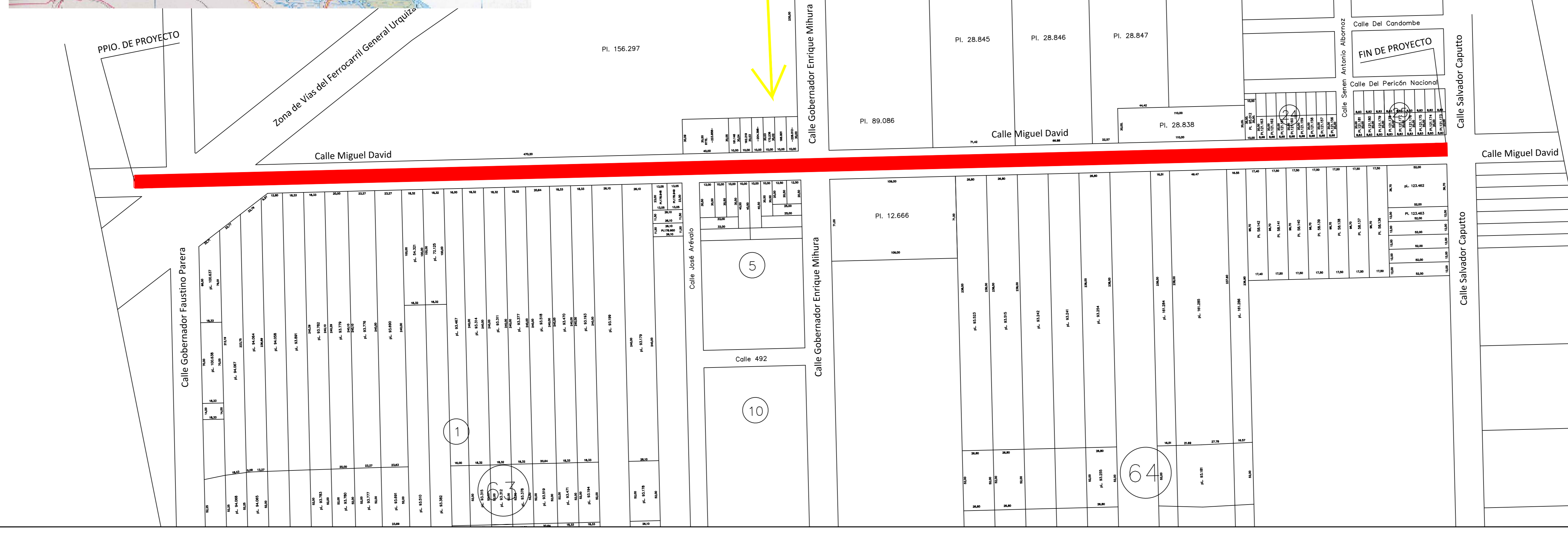
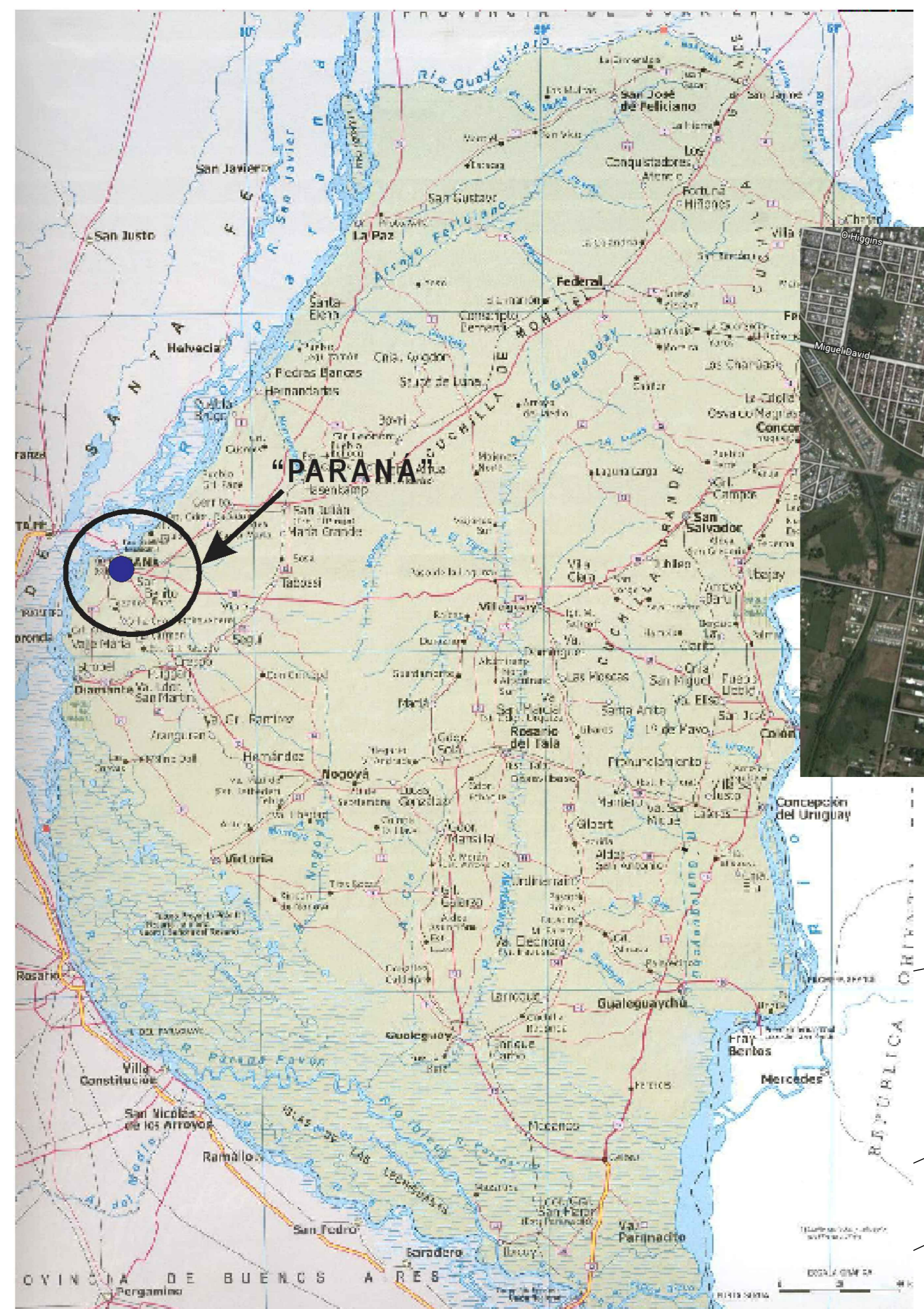
PROYECTISTAS:
RUFINER MARTÍN - PROSS LORENA - MAYOR ALEJANDRO

DIRECTORES:
ING. BOLLA GUSTAVO - ING. SATO RODOLFO

FECHA: JUNIO DE 2016

PROYECTO:
"PAVIMENTACIÓN DE CALLE MIGUEL DAVID"
TRAMO:
ENTRE CALLES GOR. PARERA Y SALVADOR CAPUTTO
DE LA CIUDAD DE PARANÁ
OBRA: BÁSICA Y CALZADA DE HORMIGÓN

PLANO DE:
PLANO DE UBICACIÓN Y MENSURA





Principio de Proyecto
Prog. 20,00

Fin de Proyecto
Prog. 1134,17

CALLE GDOR. TIBILETTI

CALLE GDOR. PARERA

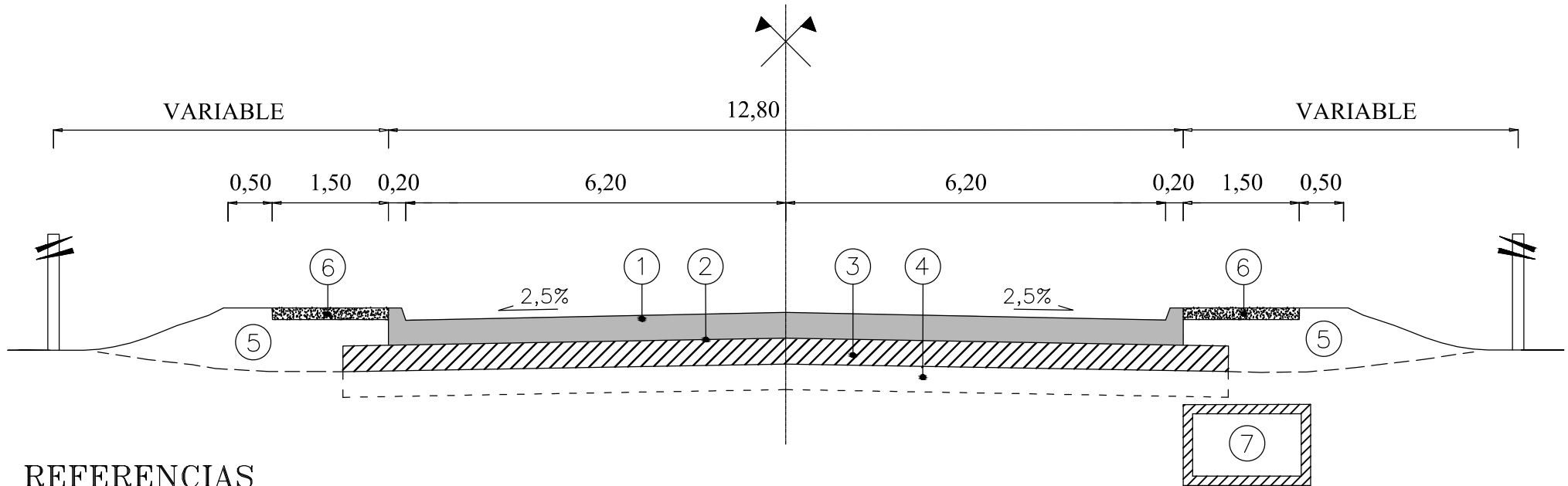
CALLE MIHURA

CALLE SALVADOR CAPUTTO

CALLE MIGUEL DAVID

	WWP0'HCENVC' TGI KPCN'RCTCP f RTQI GEVQ'HR CNFGNC'ECTTGTC'R'I GP'KT'C'EKKK	PLANO P a'24
	PROYECTISTAS: TWBP'G'D'CTV'P'7'KTQU'NQTP'C'7'DC' Q'CNQ'CPFTQ	PROYECTO: ""SRCXIO GP'VCEK P'FGECNNGO R'WGNFCXIE'S TRAMO: ENTRE CALLES GDOR. PARERA Y SALVADOR CAPUTTO """"F'GNC'EWFC'F'GRCTCP f
DIRECTORES: ING. BOLLA GUSTAVO - ING. SATO RODOLFO	OBRA: D'U'ECT' ECN' CFC'FGJ QTO R * P	
FECHA: JUNIO DE 2016	S / ESCALA	PLANO DE: PLANIMETRIA GENERAL

PERFIL ESTRUCTURAL TIPO
DESDE PROGRESIVA 20,00 HASTA PROGRESIVA 585.00



REFERENCIAS

- ① PAVIMENTO DE HORMIGÓN H-30 EN 12,80m DE ANCHO Y 0,20m DE ESPESOR CON CORDÓN INTEGRAL EN AMBOS LADOS.
- ② RIEGO DE IMPRIMACIÓN CON MATERIAL BITUMINOSO EN 13,40m DE ANCHO.
- ③ BASE CALCÁREA CEMENTADA EN 13,40m DE ANCHO Y 0,15m DE ESPESOR.
- ④ SUB RASANTE DE SUELO COMÚN MEJORADA CON C.U.V. AL 2,5% EN 13,40m DE ANCHO Y 0,20m DE ESPESOR.
- ⑤ TERRAPLÉN DE SUELO COMÚN CON COMP. ESPECIAL PARA REPOSICIÓN DE BANQUINAS Y TALUDES.
- ⑥ VEREDA DE H° CON MALLA TIPO SIMA EN 1.50m DE ANCHO Y 0.10m DE ESPESOR (AMBOS LADOS).
- ⑦ CONDUCTO DE H°A° PARA DESAGÜE PLUVIAL B= 1,75m ; H= 1,00m (medidas interiores)
S/PLANO N°16



U.T.N. FACULTAD REGIONAL PARANÁ
PROYECTO FINAL DE LA CARRERA INGENIERÍA CIVIL

PLANO
N° 03

PROYECTISTAS:
RUFINER MARTÍN - PROSS LORENA - MAYOR ALEJANDRO

DIRECTORES:
ING. BOLLA GUSTAVO - ING. SATO RODOLFO

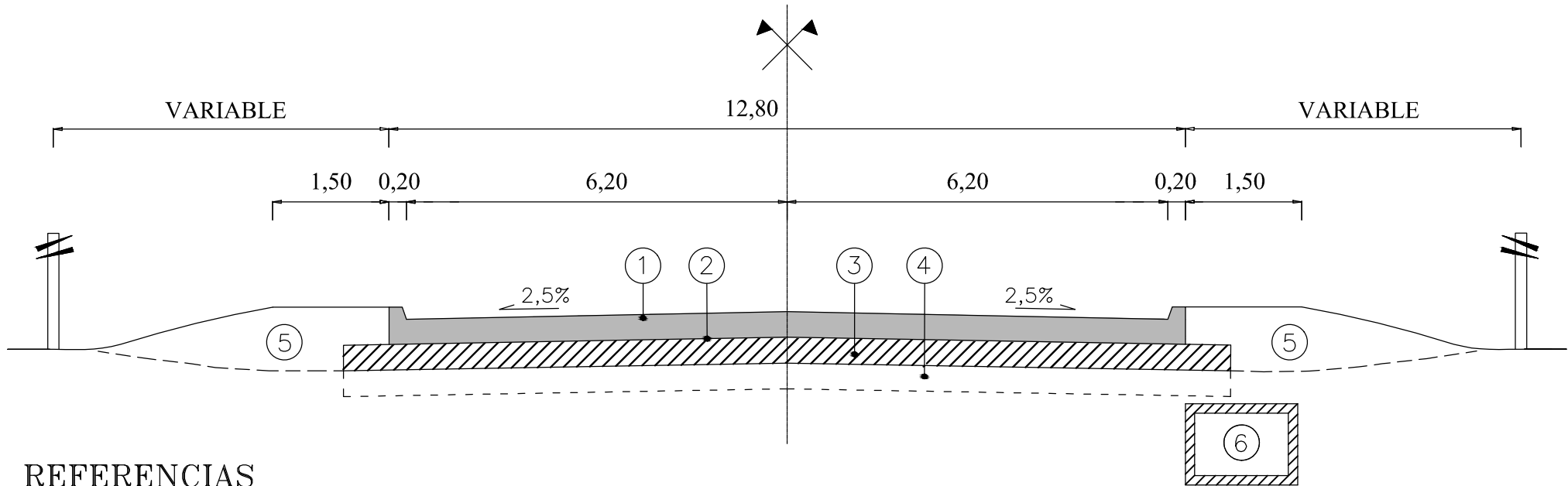
FECHA: JUNIO DE 2016

S / ESCALA

PROYECTO:
"PAVIMENTACIÓN DE CALLE MIGUEL DAVID"
TRAMO:
ENTRE CALLES GDOR. PARERA Y SALVADOR CAPUTTO DE LA CIUDAD DE PARANÁ
OBRA: BÁSICA Y CALZADA DE HORMIGÓN
PLANO DE:
PLANO PERFIL ESTRUCTURAL TIPO

PERFIL ESTRUCTURAL TIPO

DESDE PROGRESIVA 585,00 HASTA PROGRESIVA 1134.17



REFERENCIAS

- ① PAVIMENTO DE HORMIGÓN H-30 EN 12,80m DE ANCHO Y 0,20m DE ESPESOR, CON CORDÓN INTEGRAL EN AMBOS LADOS.
- ② RIEGO DE IMPRIMACIÓN CON MATERIAL BITUMINOSO EN 13,40m DE ANCHO.
- ③ BASE CALCÁREA CEMENTADA EN 13,40m DE ANCHO Y 0,15m DE ESPESOR.
- ④ SUB RASANTE DE SUELO COMUN MEJORADA CON C.U.V. AL 2,5% EN 13,40m DE ANCHO Y 0,20m DE ESPESOR.
- ⑤ TERRAPLÉN DE SUELO COMÚN CON COMP. ESPECIAL PARA REPOSICIÓN DE BANQUINAS Y TALUDES.
- ⑥ CONDUCTO DE H*A* PARA DESAGÜE PLUVIAL B= 1,50m ; H= 1,00m (medidas interiores) S/PLANO N°16



U.T.N. FACULTAD REGIONAL PARANÁ
PROYECTO FINAL DE LA CARRERA INGENIERÍA CIVIL

PLANO
N° 04

PROYECTISTAS:

RUFINER MARTÍN - PROSS LORENA - MAYOR ALEJANDRO

DIRECTORES:

ING. BOLLA GUSTAVO - ING. SATO RODOLFO

FECHA: JUNIO DE 2016

S / ESCALA

PROYECTO:

"PAVIMENTACIÓN DE CALLE MIGUEL DAVID"

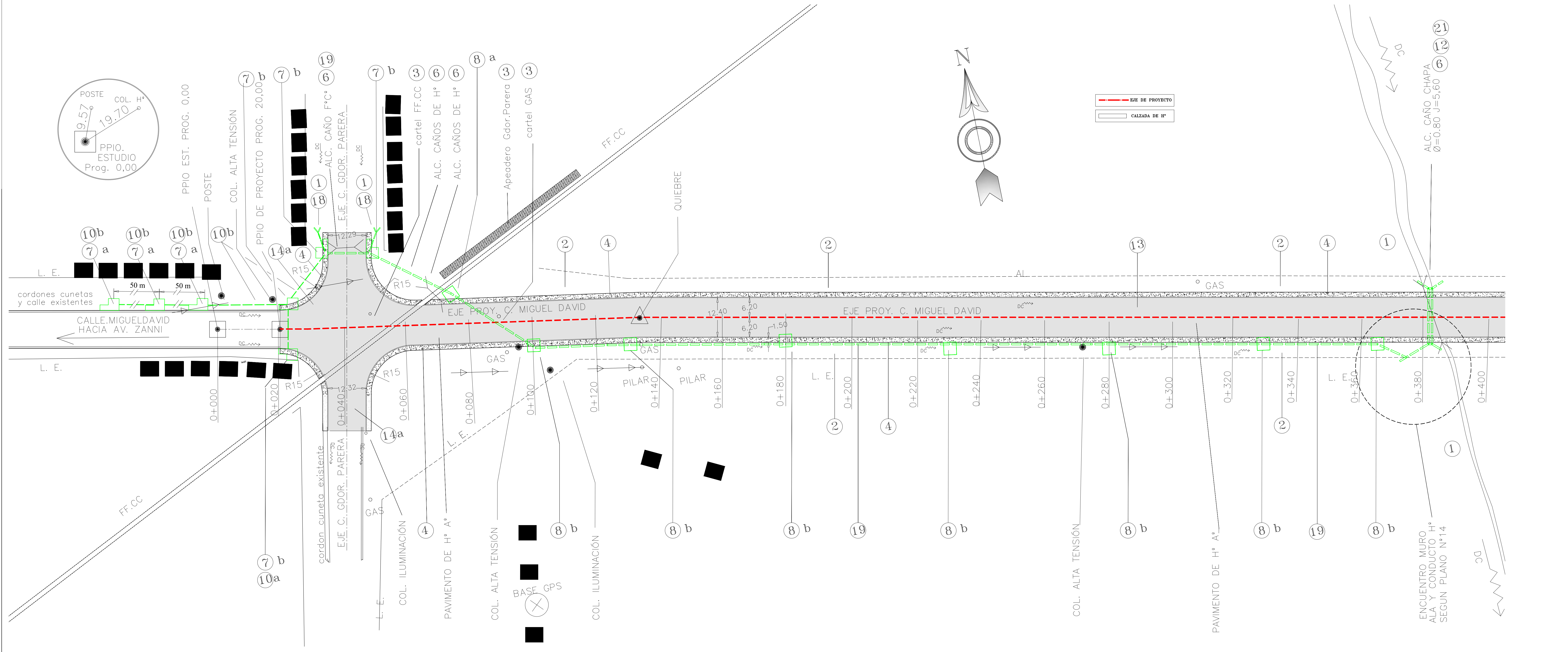
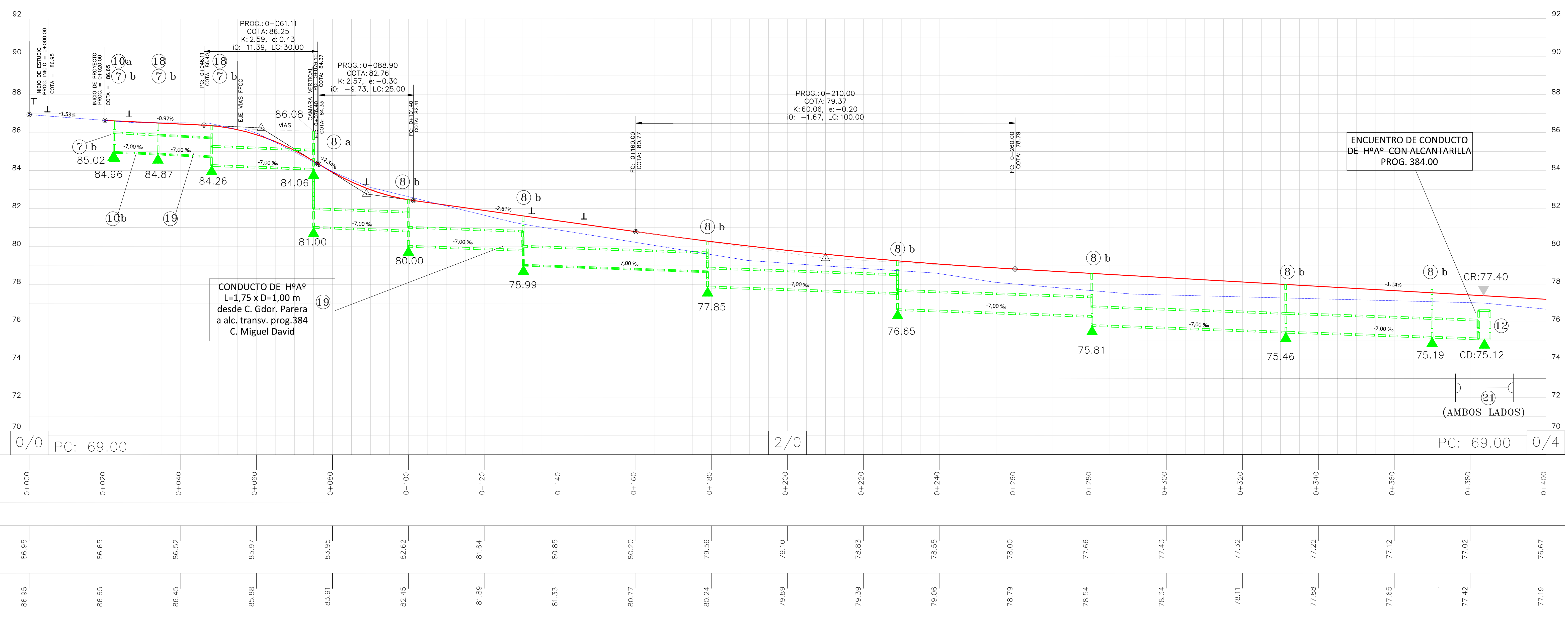
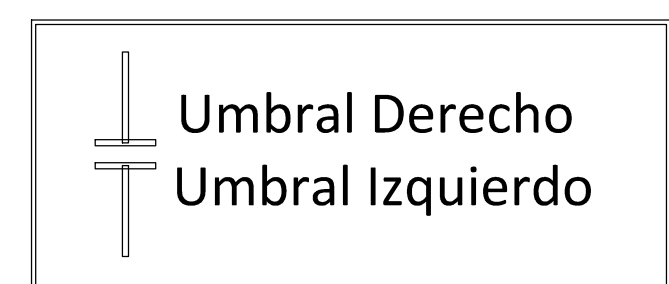
TRAMO:

ENTRE CALLES GDOR. PARERA Y SALVADOR CAPUTTO DE LA CIUDAD DE PARANÁ

OBRA: BÁSICA Y CALZADA DE HORMIGÓN

PLANO DE:

PLANO PERFIL ESTRUCTURAL TIPO

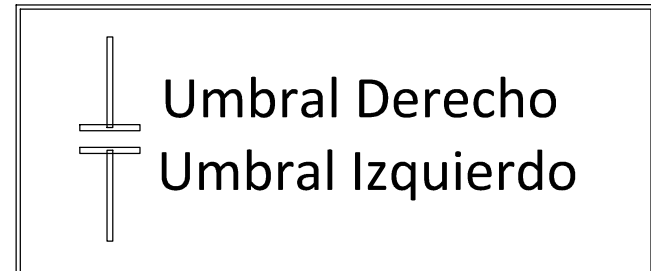


1	IMPRESA Y PROFUNDIZACION DE CAUCES Y CUNETAS	5		9		13	CALEZADA DE H²A² (580m x 12.80m) TOTAL= 4864.00 m²	17		21	BARRANDA METALICA CINCADA PARA DEFENSA S/PL. TIPO N°470 TOTAL= 38.40 m	25		29	
2	CORTE DE VEGETACION Y LIMPIEZA DE TERRENO TOTAL= 0.40 Ha	6	DEMOLICIONES: 1) de cañon 2" Cant= 1 2) de cañon 3" bajo rlas Cant= 1 3) de cañon 4" Cant= 1 TOTAL= 3	10	CONDUCTO DE CAÑOS DE H²A² / PLANO TIPO N°446/3 a) di. 0.80 TOTAL= 14 m b) di. 1.20 TOTAL= 140 m	14	BOQUILLAS DE H²A² a) Tipo 1 (394.40m² + 428.70m²) Cant= 2 TOTAL= 823.10 m²	18	CONDUCTO DE H²A² S/PLANO N°18 1.00m x 1.00m TOTAL= 16 m	22		26		30	
3	TRABAJOS: Apeadero de ferrocarril: 1 Cortel gas: 1 TOTAL= 3	7	SEÑALIZACION DE H²A² S/PL. N°19 a) Tipo 2 Cantidad = 4 TOTAL= 7	11		15		19	CONDUCTO DE H²A² S/PLANO N°16 1.70m x 1.00m TOTAL= 355 m	23		27		31	
4	VENIDA DE H² Esp= 0.10m - L= 824m TOTAL= 1238.00 m²	8	ALCANTARILLA A CONSTRUIR S/PL. N°14 a) Tipo 1 Cantidad = 1 b) Tipo 2 Cantidad = 7 TOTAL= 8	12	ALCANTARILLA A CONSTRUIR S/PL. N°14 PROG: 384.00 L: 1.50 H: 1.50 T: 0.68 m H: 2 J: 10.40 m	16		20		24		28		32	

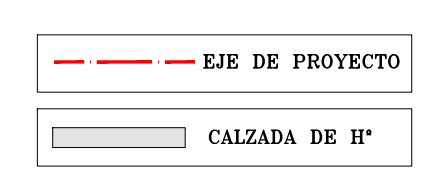
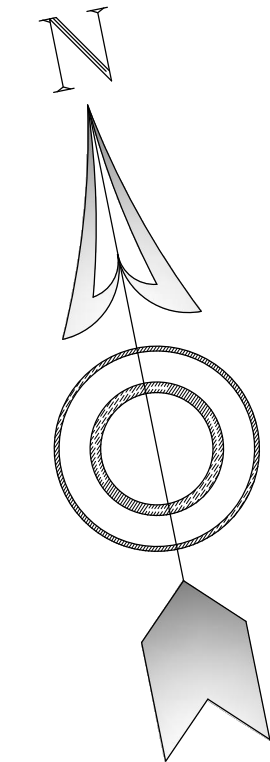
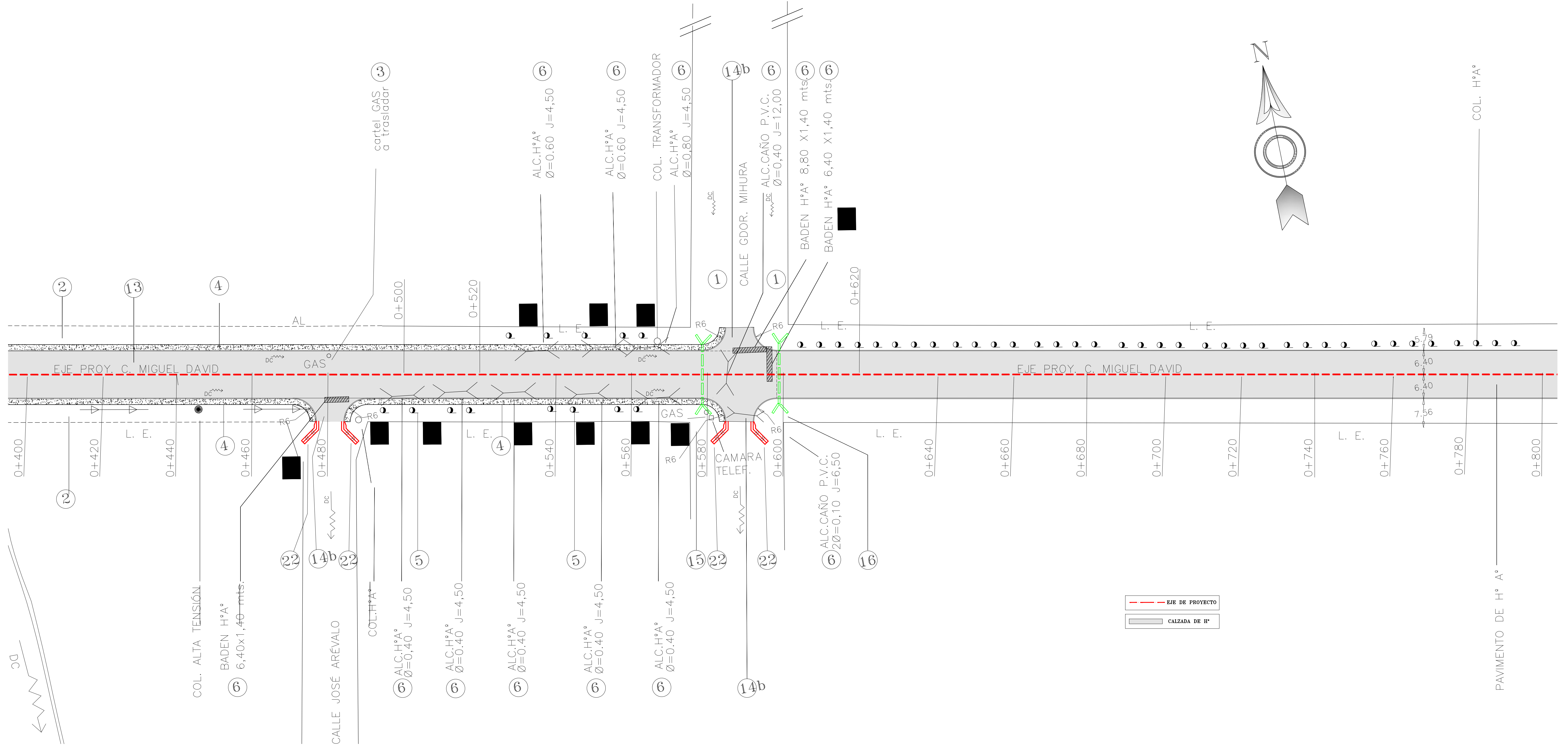
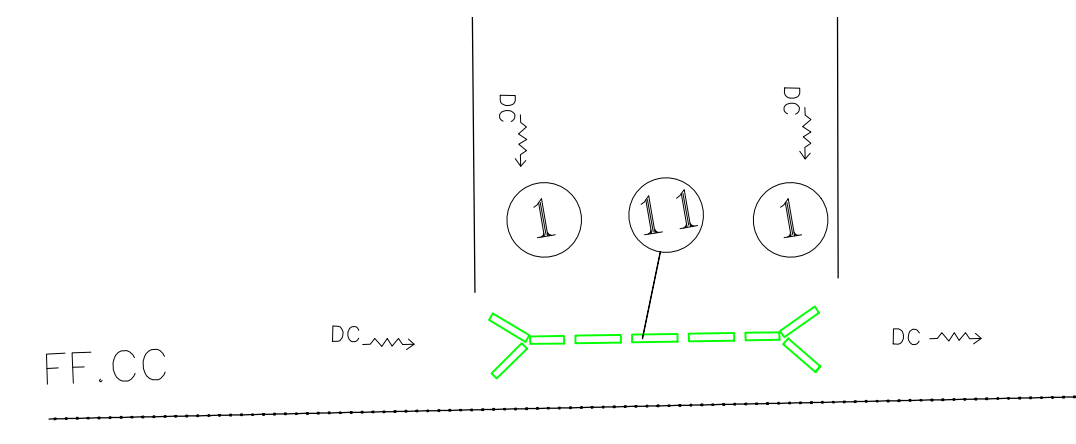
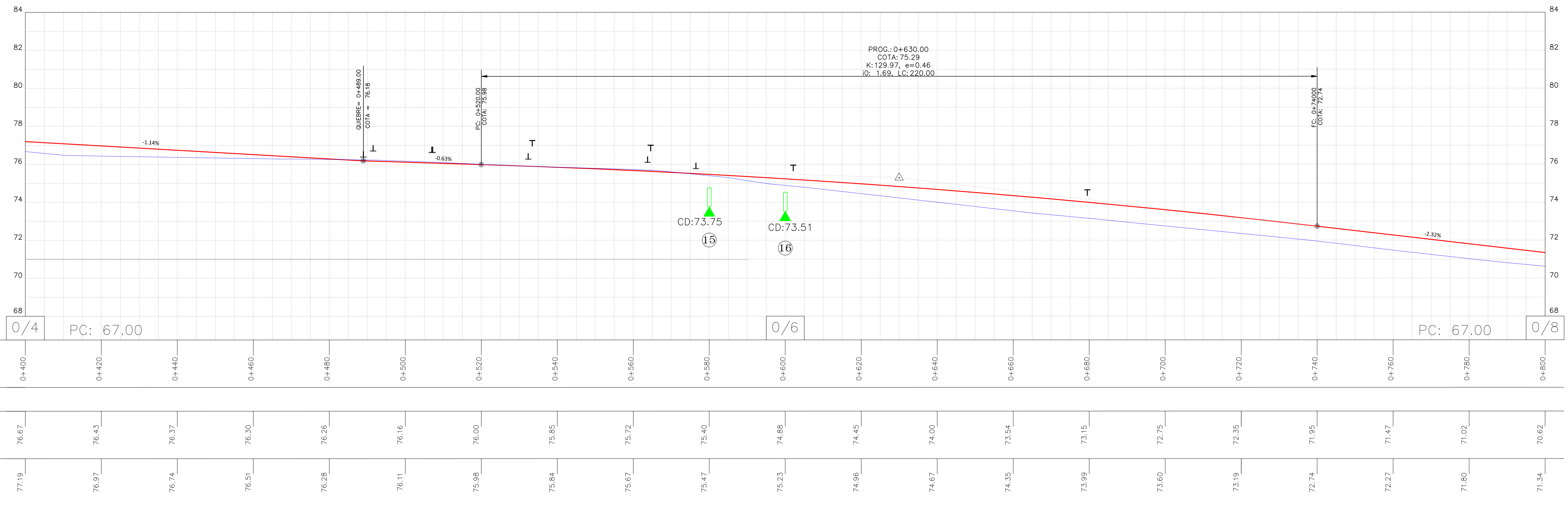
U.T.N. FACULTAD REGIONAL PARANÁ
 PROYECTO FINAL DE LA CARRERA INGENIERIA CIVIL PLANO N° 05

PROFECTISTAS: ROYTER MARTIN - PROS LORZINA - MAYOR ALZAMANDRO
 DIRECTORES: ING. BOLLA GUSTAVO - ING. SATO RODOLFO
 FISCAL INDO DE 2016

PROYECTO: "PAVIMENTACION DE CALLE MIGUEL DAVID"
 TRAMO: ENTRE CALLES GDOR. PARERA Y SALVADOR CAPUTO DE LA CIUDAD DE PARANA
 OBRA: BASICA Y CALZADA DE BORDOON
 PLANO DE: PLANIMETRIA DE DETALLE

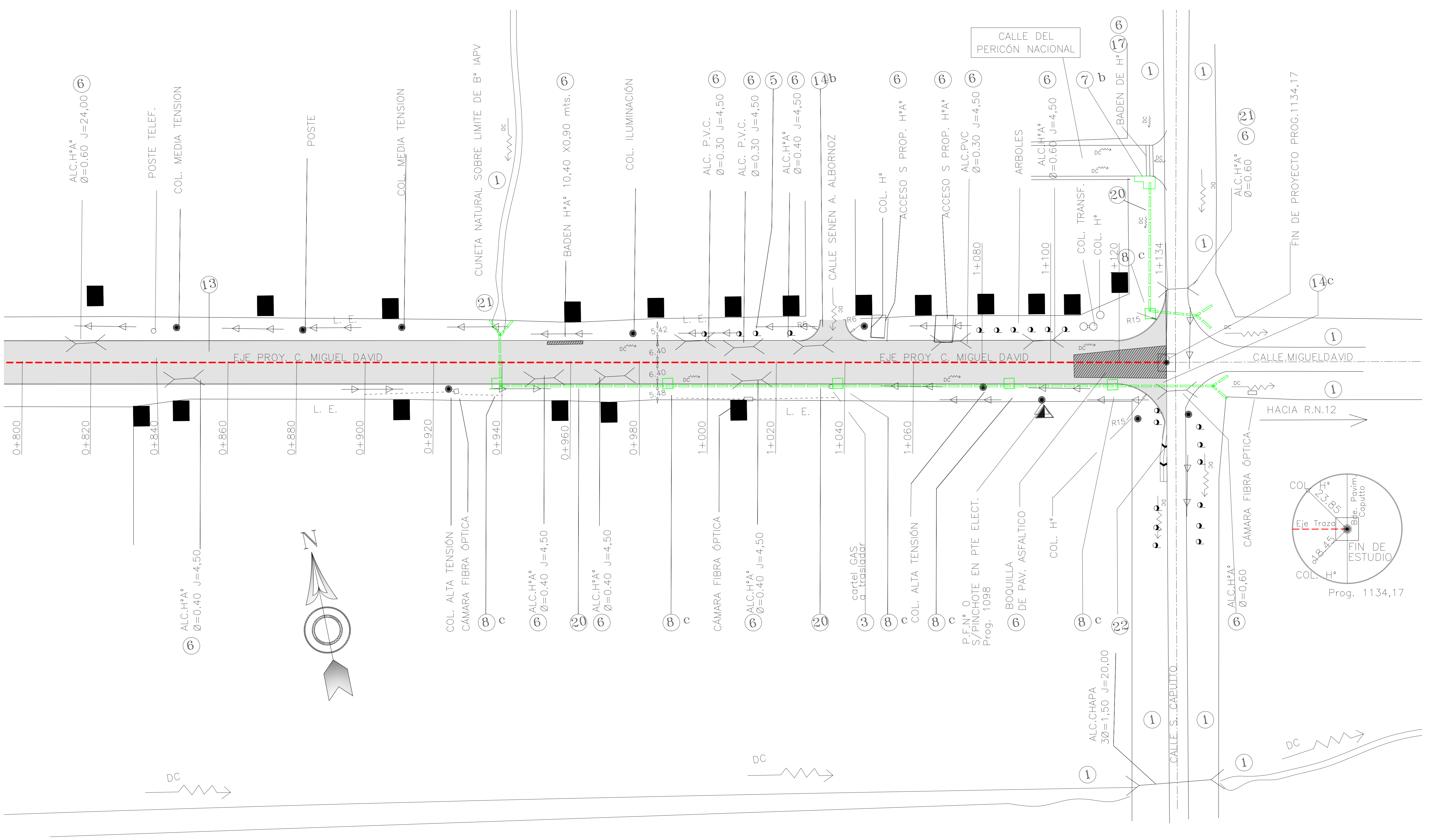
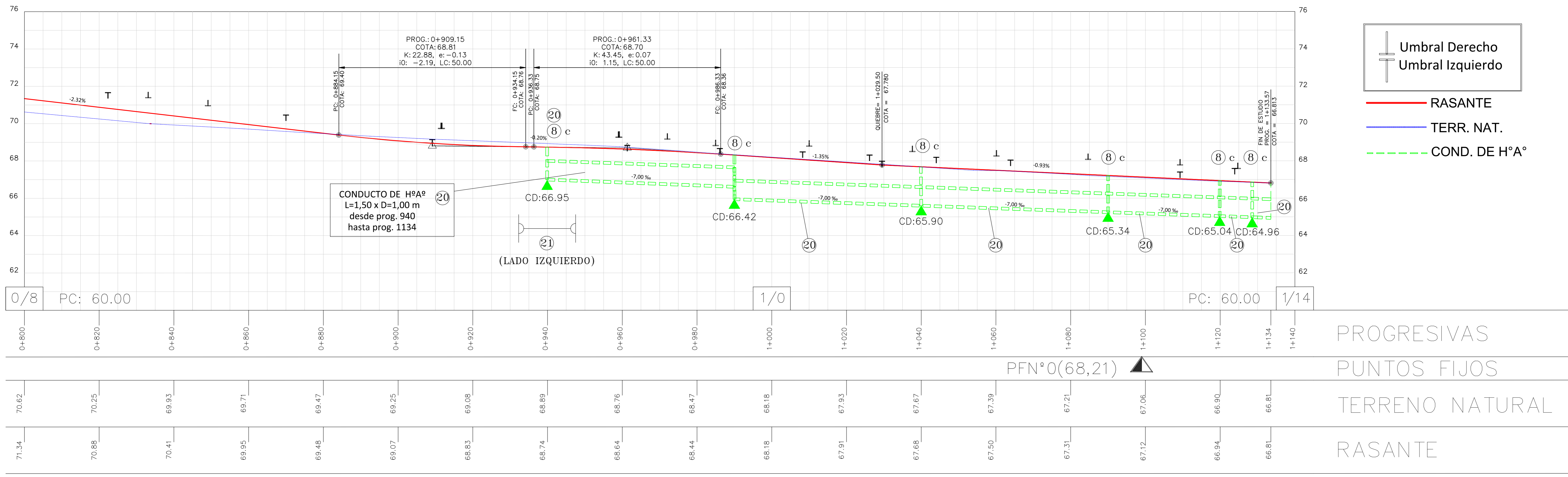


— RASANTE
— TERR. NAT.
- - - COND. DE H°A°



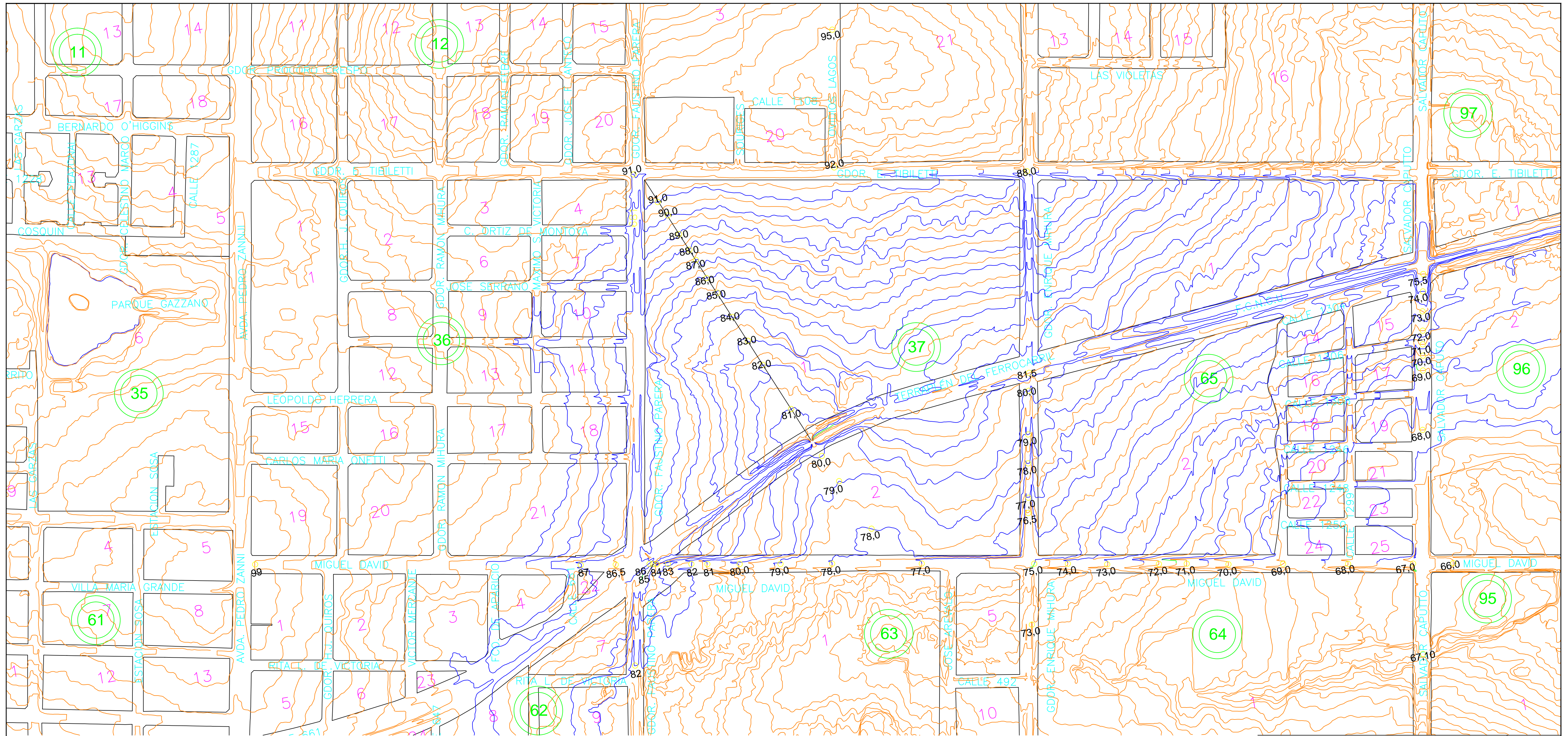
1	LIMPIEZA Y PROFUNDEZACIÓN DE CAUCES Y CUNETAS	5	EXTRACCIÓN DE ÁRBOLES	TOTAL= 2	9	13	CALZADA DE H°A° (400m x 12,80m)	TOTAL= 5100,00 m ²	17	21	25	29
2	CORTE DE VEGETACIÓN Y LIMPIEZA DE TERRENO	6	DEMOLICIONES	TOTAL= 11	10	14	BOQUILLAS DE H°A° N) Tipo 2 (61,15 m ²) Cantidad= 3	TOTAL= 183,45 m ²	18	22	26	30
3	TRAZADO	7	ALCANTARILLA A CONSTRUIR S/PL. N° 8446/3	TOTAL= 1	11	15	ALCANTARILLA A CONSTRUIR CON REJAS SEMIREDIO 5/78 1015	TOTAL= 19,00 m	19	23	27	31
4	VEREDA DE H°	8	ALCANTARILLA A CONSTRUIR S/PL. N° 7495	TOTAL= 1	12	16	ALCANTARILLA A CONSTRUIR S/PL. N° 7495	TOTAL= 19,00 m	20	24	28	32

UNIVERSIDAD TECNOLÓGICA NACIONAL
 U.T.N. FACULTAD REGIONAL PARANÁ
 PROYECTO FINAL DE LA CARRERA INGENIERÍA CIVIL
 PLANO N° 06
 PROYECTISTAS:
 RUFINER MARTÍN - PROSS LORENA - MAYOR ALEJANDRO
 DIRECTORES:
 ING. BOLLA GUSTAVO - ING. SATO RODOLFO
 FECHA: JUNIO DE 2016
 ESCALA HORIZONTAL: 1:500
 ESCALA VERTICAL: 1:100
 PROYECTO:
 "PAVIMENTACIÓN DE CALLE MIGUEL DAVID"
 TRAMO:
 ENTRE CALLES GDOOR. PARERA Y SALVADOR CAPUTTO DE LA CIUDAD DE PARANÁ
 OBRA: BÁSICA Y CALZADA DE HORMIGÓN
 PLANO DE:
 PLANIMETRÍA DE DETALLE



1	LIMPIEZA Y PROFUNDIZACIÓN DE CAUCES Y CUNETAS	5	EXTRACCIÓN DE ARBOLES	9	CALEDA DE H°A° (319.33m x 12.80m)	13	BOQUILLAS DE H°A°	17	BADEN RECTO DE H°A°	21	BARANDA METÁLICA CINCADA PARA DEFENSA S/PL. TIPO Nº470	25	PROYECTISTAS: RUFINER MARTIN - PROSS LORENA - MAYOR ALEJANDRO
2	TRASLADOS	6	DEMOLICIONES	10	BOQUILLAS DE H°A°	14	BOQUILLAS DE H°A°	18	DESQUE DE H° DESDE COMÓN INTEGRAL A CUNETA NATURAL	22	DESQUE DE H° DESDE COMÓN INTEGRAL A CUNETA NATURAL	26	PROYECTO: "PAVIMENTACIÓN DE CALLE MIGUEL DAVID" TRAMO: ENTRE CALLES GDOR. PARRERA Y SALVADOR CAPUTO DE LA CIUDAD DE PARANÁ
3	TRASLADOS	7	SIMBOLISMO DE H°A° S/PL. Nº17	11	BOQUILLAS DE H°A°	15	BOQUILLAS DE H°A°	19	CONDUCTO DE H°A° S/PLANO Nº16	23	CONDUCTO DE H°A° S/PLANO Nº16	27	DIRECTORES: ING. BOLLA GUSTAVO - ING. SATO RODOLFO
4	TRASLADOS	8	CÁMARA DE H°A° S/PL. Nº18	12	BOQUILLAS DE H°A°	16	BOQUILLAS DE H°A°	20	CONDUCTO DE H°A° S/PLANO Nº16	24	CONDUCTO DE H°A° S/PLANO Nº16	28	ING. BOLLA GUSTAVO - ING. SATO RODOLFO

U.T.N. FACULTAD REGIONAL PARANÁ
 PROYECTO FINAL DE LA CARRERA INGENIERÍA CIVIL
 PLANO Nº 07
 PROYECTISTAS: RUFINER MARTIN - PROSS LORENA - MAYOR ALEJANDRO
 DIRECTORES: ING. BOLLA GUSTAVO - ING. SATO RODOLFO
 PROYECTO: "PAVIMENTACIÓN DE CALLE MIGUEL DAVID" TRAMO: ENTRE CALLES GDOR. PARRERA Y SALVADOR CAPUTO DE LA CIUDAD DE PARANÁ
 OBRA: BÁSICA Y CALZADA DE HORMIGÓN
 PLANO DE: PLANIMETRÍA DE DETALLE
 ESCALA HORIZONTAL: 1:500
 ESCALA VERTICAL: 1:100
 FECHA: JUNIO DE 2016



REFERENCIAS:



Pätg'Epeguap

23

Pätg'O cpl cpc

MIGUEL DAVID

Nombre de Calle

76,5

Cota de Nivel



UNIVERSIDAD TECNOLÓGICA NACIONAL
 WWP'0'HCEWNVCF'TGI'QP'CN'RCTCP'f
 RT'QI'GEVQ'HR'CN'FGNC'E'CTT'GTC'RI'GP'KT'C'E'K&K

PLANO P à 2:

PROYECTISTAS:
 TWHR'G'0'CTVP'7'RTQUNQT'G'P'0'CI'QT'CNGLCPFTQ
 DIRECTORES:
 ING. BOLLA GUSTAVO - ING. SATO RODOLFO
 FECHA: JUNIO DE 2016

PROYECTO:
 ""SRCXIO'GP'VEKE'P'F'GECNNGO'H'WGN'FCXIE'S
 TRAMO:
 ENTRE CALLES GDOR. PARERA Y SALVADOR CAPUTTO
 ""F'GNC'ERWF'CF'F'GRCTCP'f
 OBRA: D/UEC'1'ECN,CFC'FG'QTO'H'P
 PLANO DE:
 CURVAS DE NIVEL

ESCALA: 1:3000



REFERENCIAS:

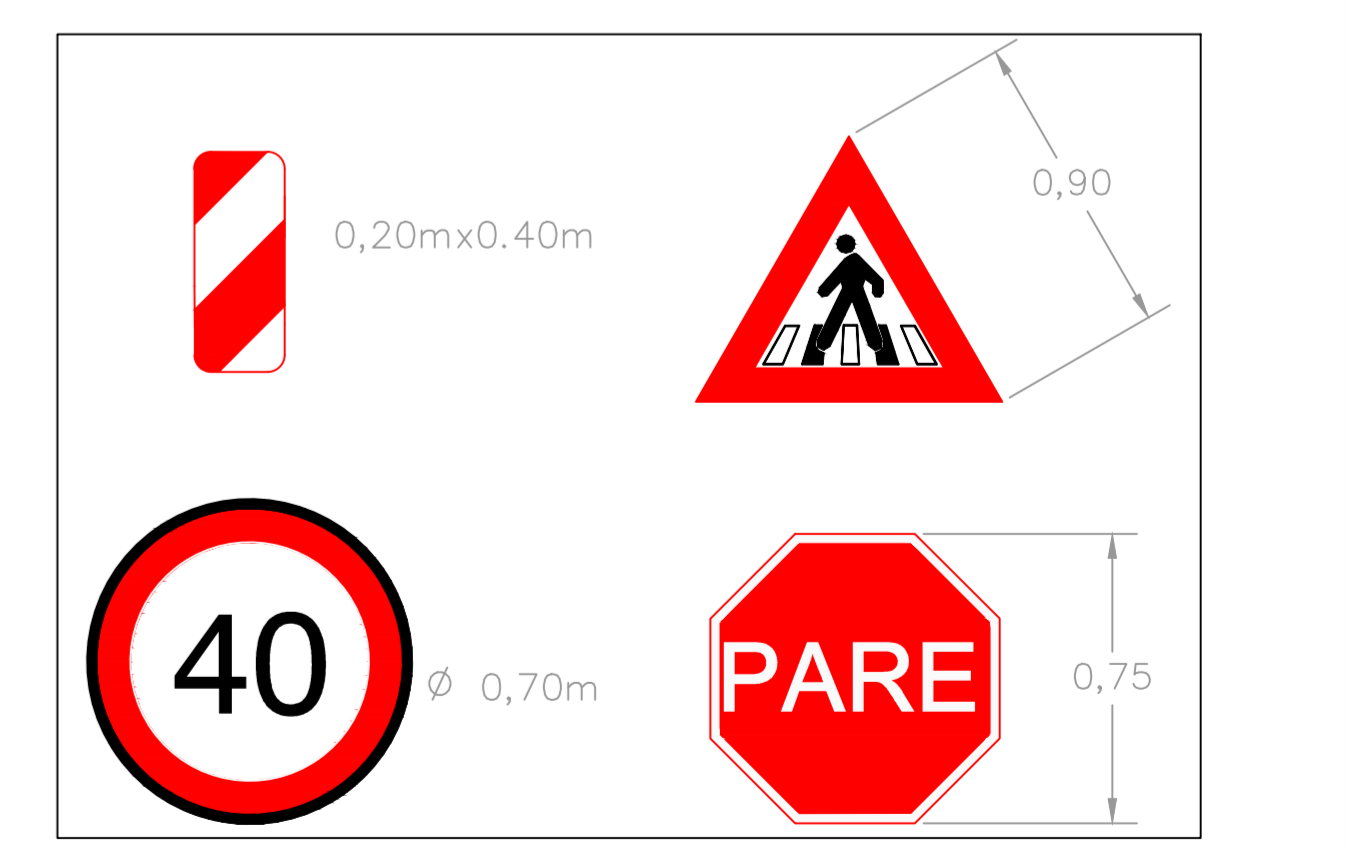
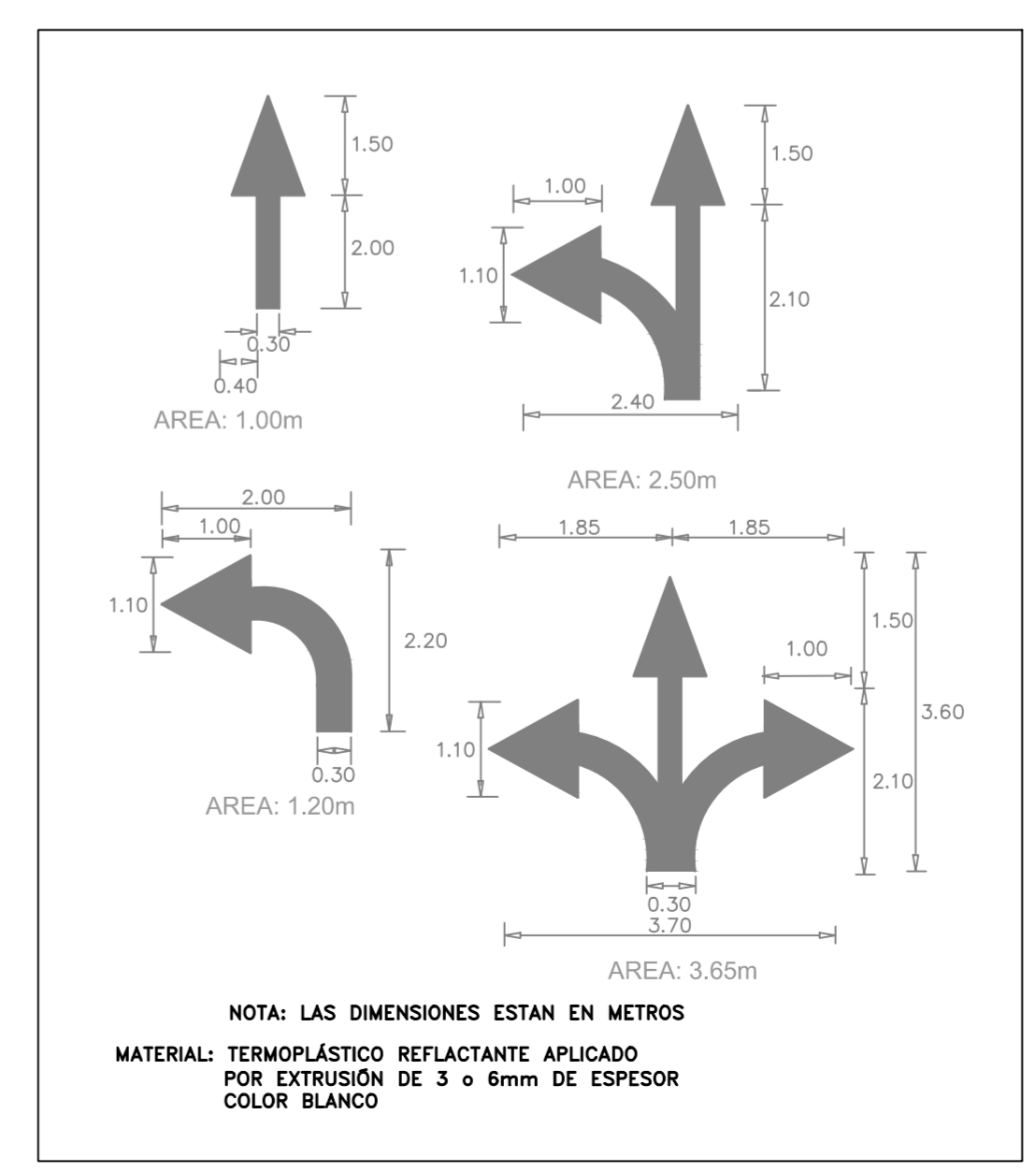
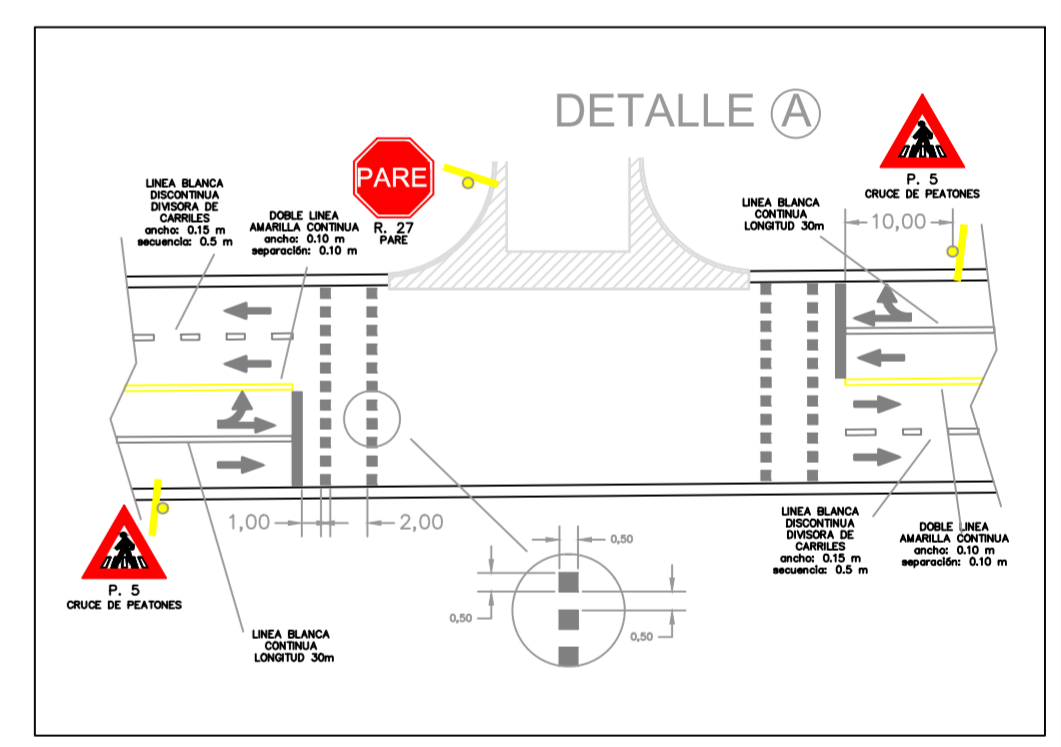
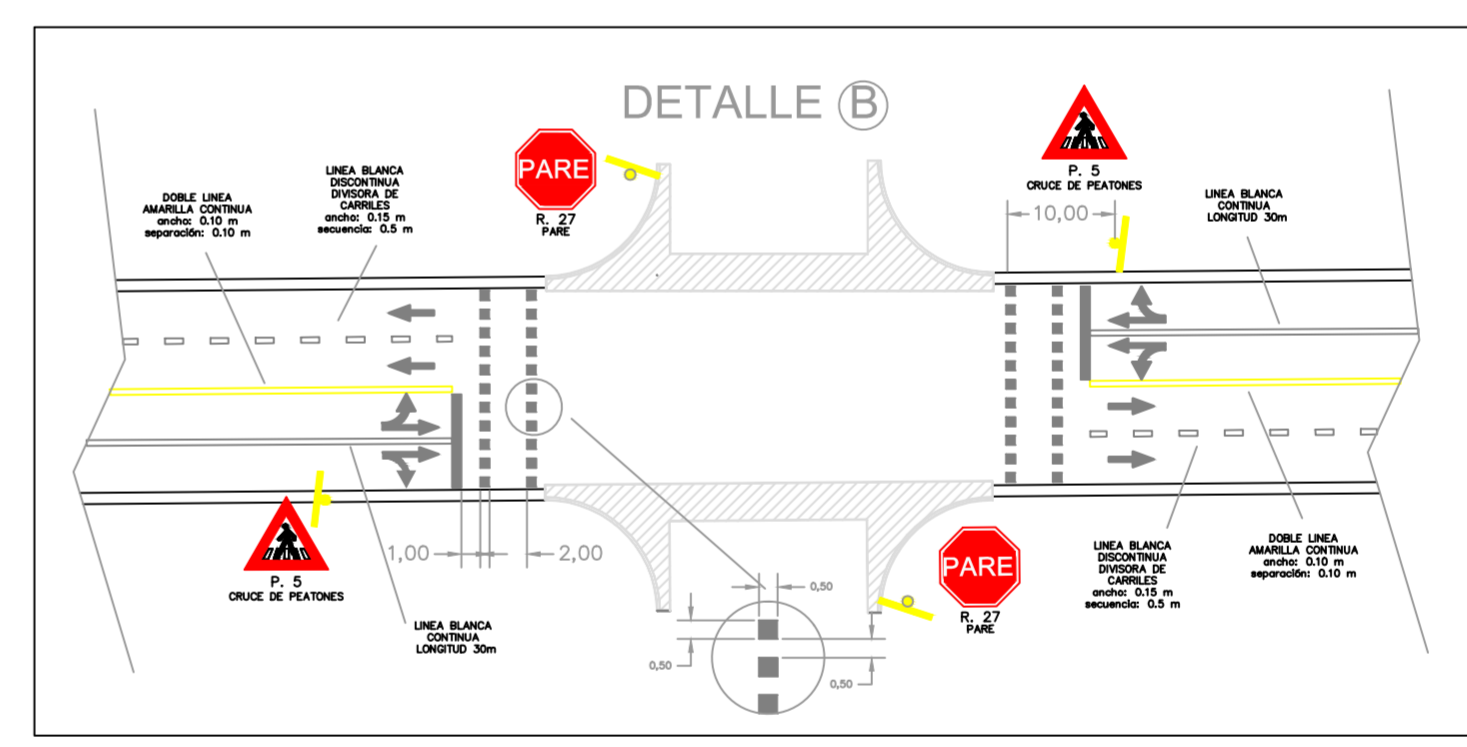
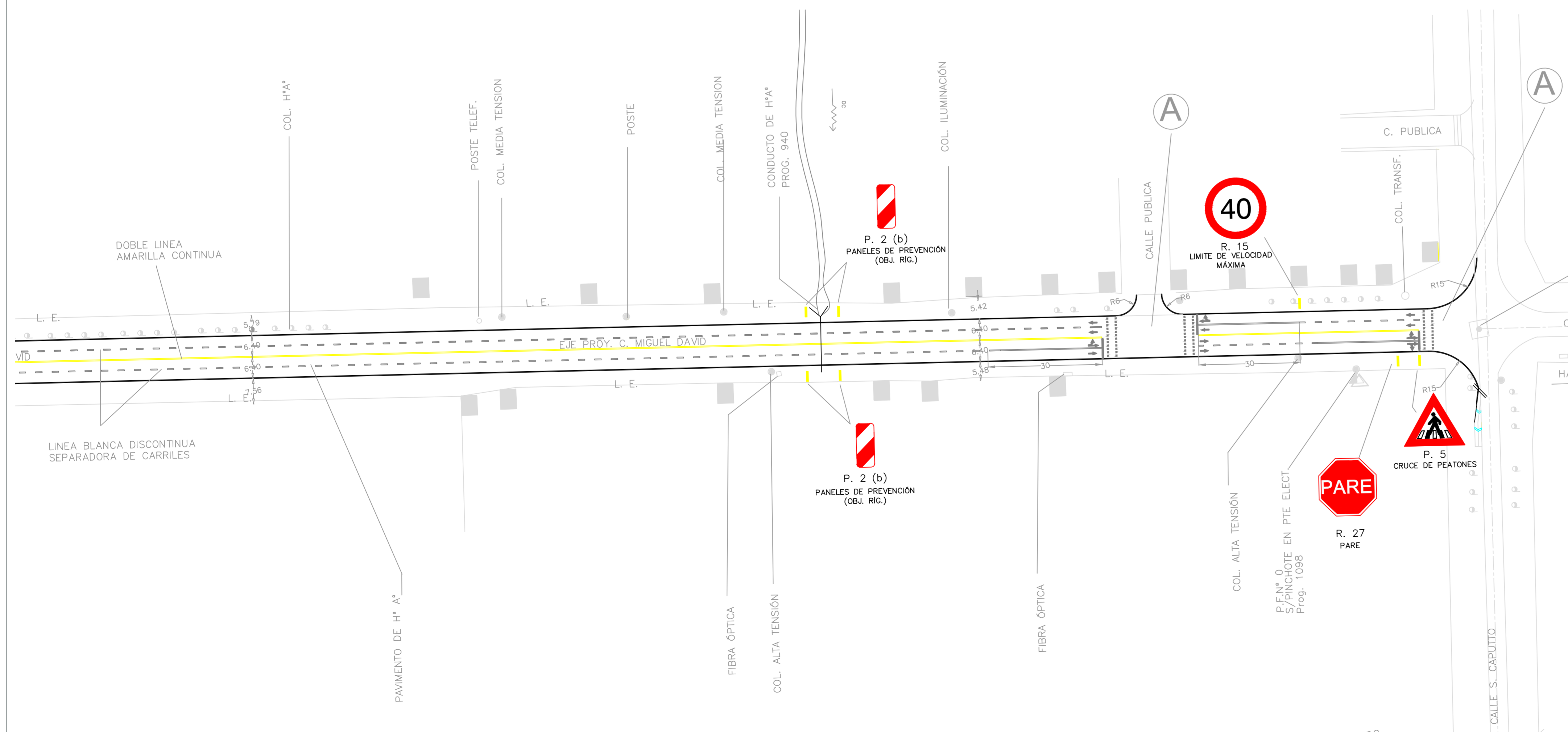
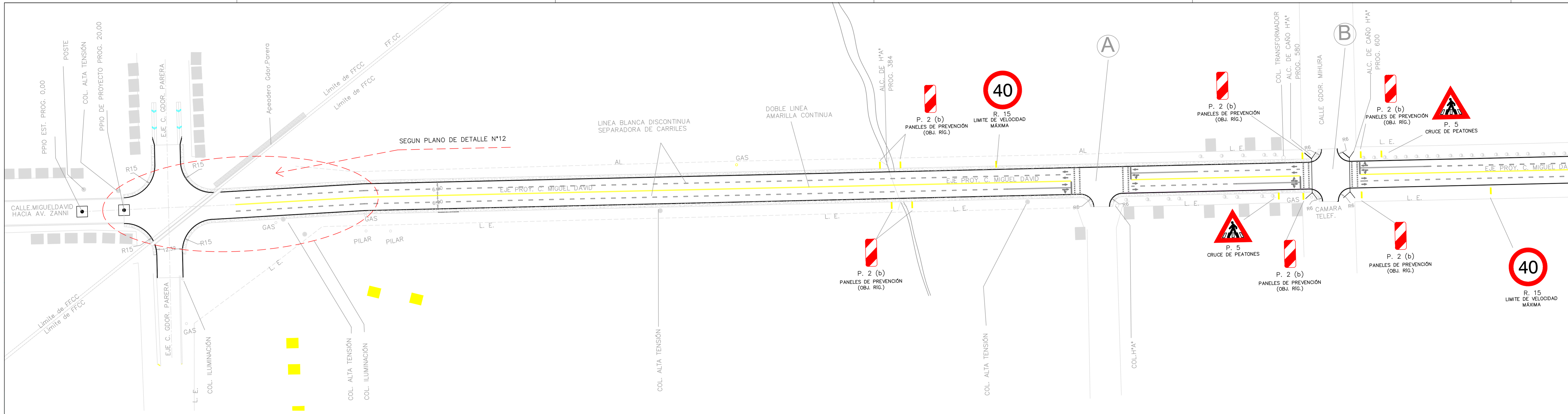
TODAS ESTAS SUBCUENCAS PERTENECEN A LA CUENCA "LAS TUNAS",
 UGI -P'RNCP Q'F GEWGP ECUF GNC'O WP KERCNCF F'G'RCTCP f 0

		WWP'U'HCENWVCF'TGI QPCN'RCTCP f RTQ[GEVQ'HP'CN'FGNC'ECTTGC'R'I GP'KT'C'EKKN	PLANO P à 2;
PROYECTISTAS: TWHP'G'OTV'P'RTQU'NTG'PC'OC[QT'CNELCPFTQ	PROYECTO: ""SRCXIO GP VCEK P'F'GECNNGO H WGNFCXIE \$ TRAMO: ENTRE CALLES GDOR. PARERA Y SALVADOR CAPUTTO """"FGNC'E'WFC'F'GRCTCP f		OBRA: Df UECT' ECN, CFC'FGJ QTOR' P PLANO DE: SUBCUENCAS DEL PROYECTO
DIRECTORES: ING. BOLLA GUSTAVO - ING. SATO RODOLFO	FECHA: JUNIO DE 2016	ESCALA: 1:3000	



NOTA: LAS CÁMARAS SE UBICARÁN A CADA CAMBIO DE DIRECCIÓN DE LOS CONDUCTOS Y ESTARÁN DISTANCIADAS UNAS DE OTRAS UNA DIST. MÁXIMA DE 50 A 60 METROS. EL PRESENTE PLANO ES ESQUEMÁTICO DONDE NO FIGURAN TODAS LAS CÁMARAS.

		U.T.N. FACULTAD REGIONAL PARANÁ PROYECTO FINAL DE LA CARRERA INGENIERÍA CIVIL	PLANO Nº 10
PROYECTISTAS: RUFINER MARTÍN - PROSS LORENA - MAYOR ALEJANDRO		PROYECTO: "PAVIMENTACIÓN DE CALLE MIGUEL DAVID" TRAMO: ENTRE CALLES GDOR. PARERA Y SALVADOR CAPUTTO DE LA CIUDAD DE PARANÁ OBRA: BÁSICA Y CALZADA DE HORMIGÓN	
DIRECTORES: ING. BOLLA GUSTAVO - ING. SATO RODOLFO		PLANO DE: ESQUEMA PLANIMÉTRICO DE LA OBRA HIDRÁULICA.	
FECHA: JUNIO DE 2016	ESCALA: 1:3000		

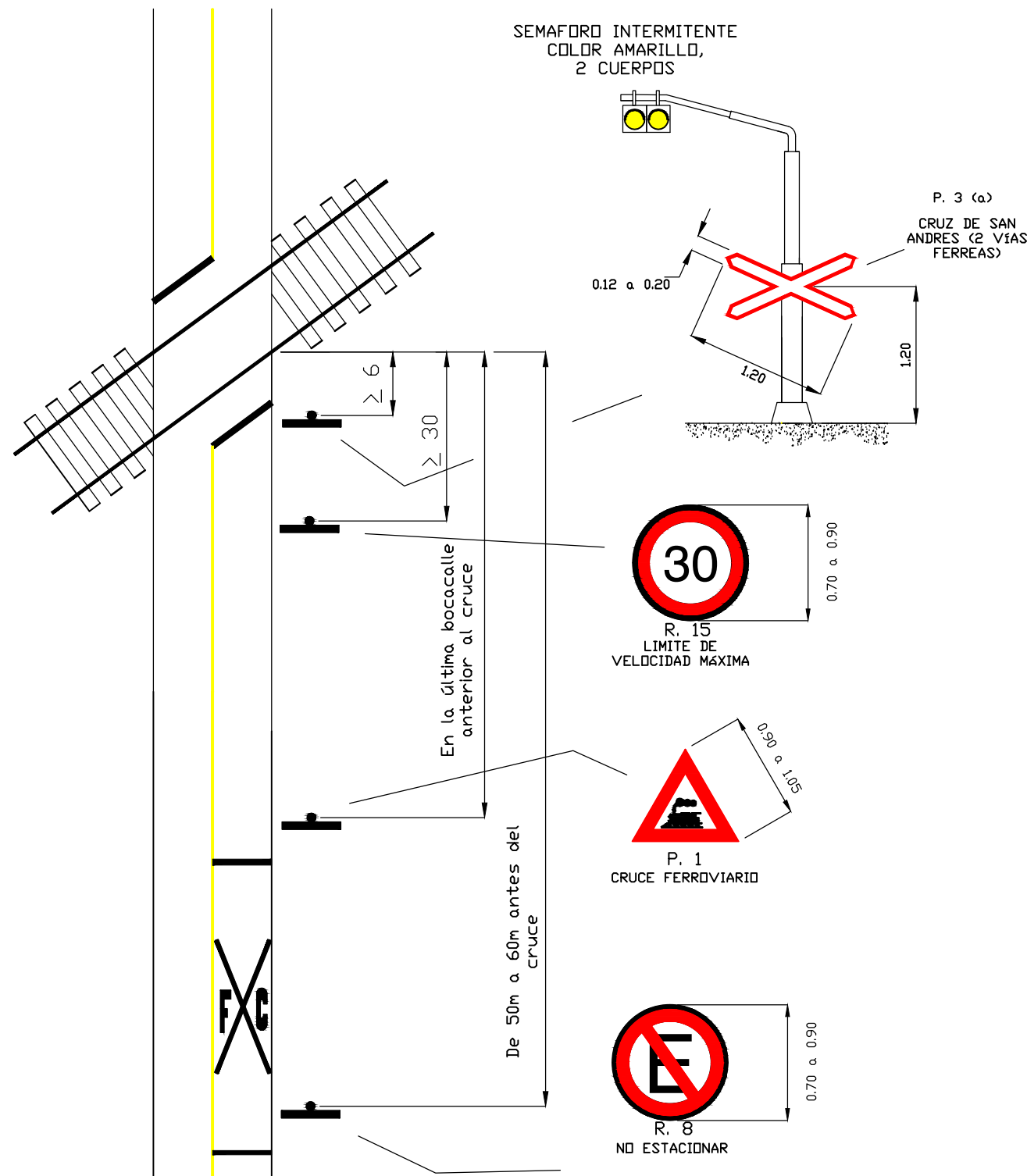


U.T.N. FACULTAD REGIONAL PARANÁ		PLANO Nº 11
PROYECTO FINAL DE LA CARRERA INGENIERÍA CIVIL		
PROYECTISTAS: RUFINER MARTÍN - PROSS LORENA - MAYOR ALEJANDRO	PROYECTO: "PAVIMENTACIÓN DE CALLE MIGUEL DAVID"	
DIRECTORES: ING. BOLLA GUSTAVO - ING. SATO RODOLFO	TRAMO: ENTRE CALLES GDOOR. PARERA Y SALVADOR CAPUTO DE LA CIUDAD DE PARANÁ	
FECHA: JUNIO DE 2016	SIN ESCALA	OBRA: BÁSICA Y CALZADA DE HORMIGÓN
		PLANO DE: SEÑALIZACIÓN HORIZONTAL Y VERTICAL

SEÑALIZACIÓN VERTICAL DE CRUCE

FERROVIARIO EN ZONA URBANA

Según Normas para Cruces de Caminos - SETOP

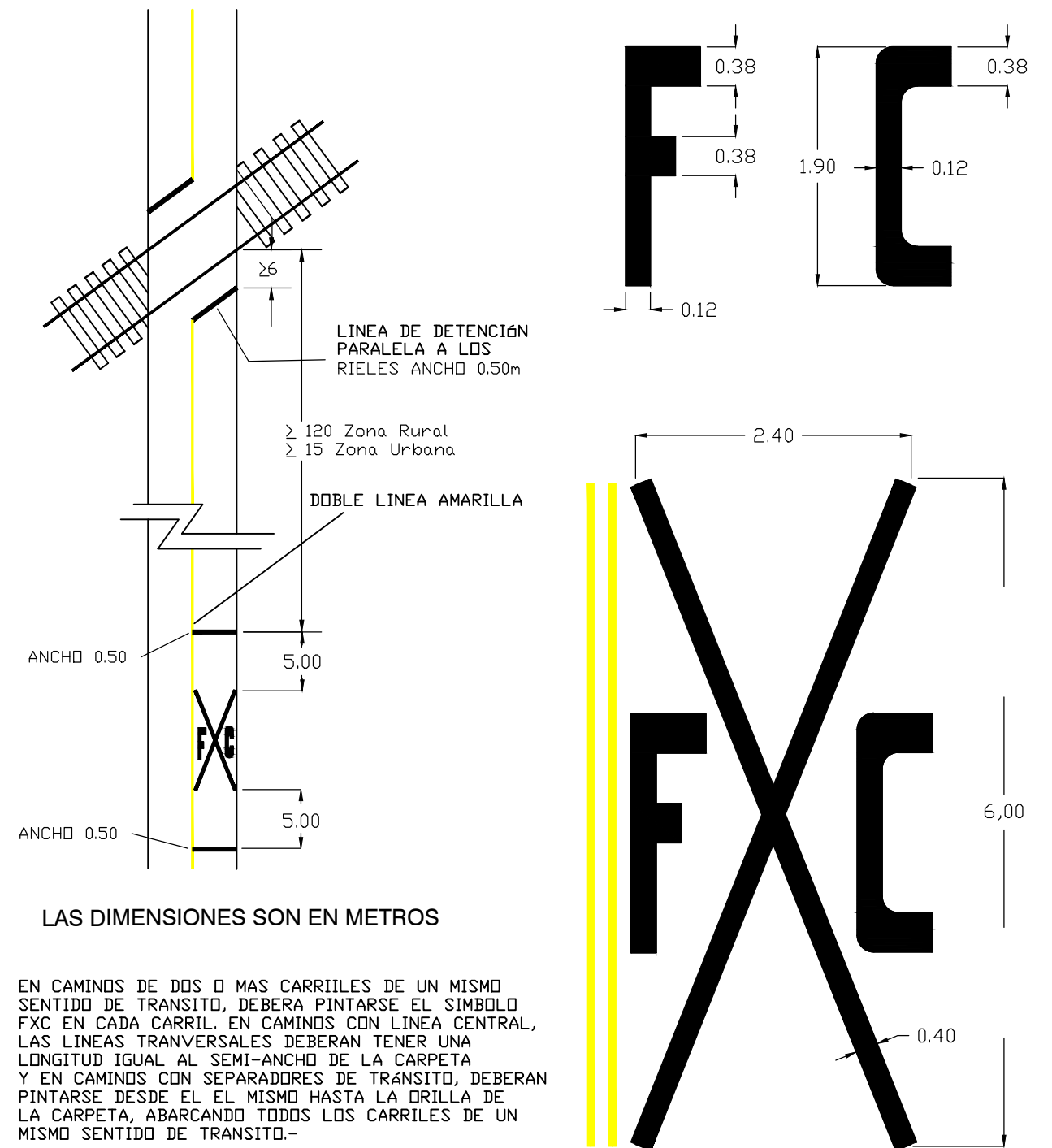


EL ESQUEMA SE APLICA PARA AMBOS SENTIDOS DE CIRCULACION
LOS VALORES SON EN METROS

SEÑALIZACIÓN HORIZONTAL

EN CRUCE DE FERROCARRIL

Según Normas para Cruces de Caminos - SETOP



UNIVERSIDAD TECNOLÓGICA NACIONAL

WV P O' HCE WNVCF 'TGI KQP CN'RCTCP f
RTQI GE VQ'HP CN'F'G'NC'ECTTGTC'R I GP IGT' C'EK&N

PLANO P a'34

PROYECTISTAS:
TWHP GT'O CTVP "RTQU'NQTPC" 'OC[QT'CNGLCP FTQ

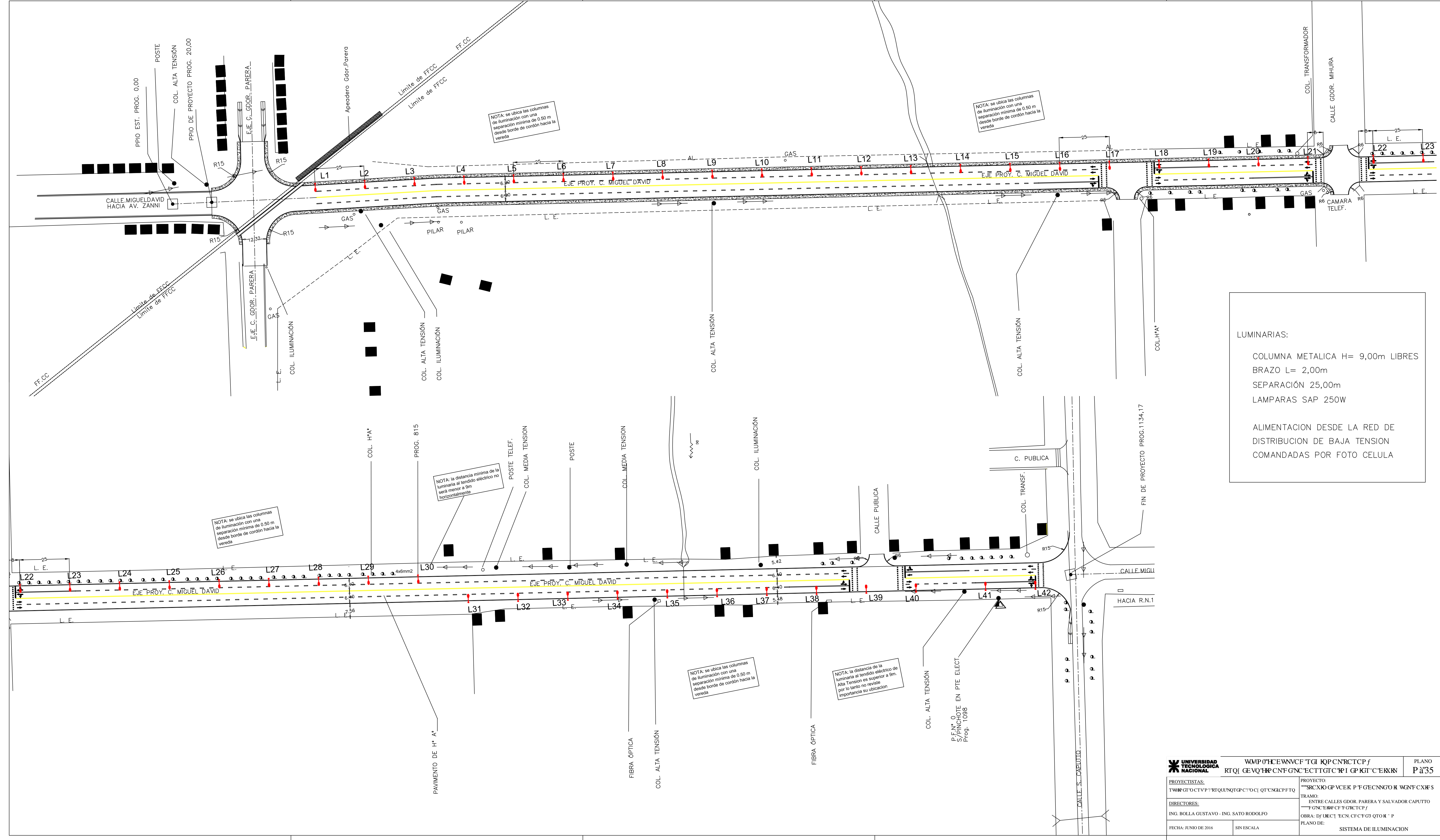
PROYECTO:
"SRCXIO GP VCEK P 'F'G'ECNNG'O K WGN'F CXIE \$

DIRECTORES:
ING. BOLLA GUSTAVO - ING. SATO RODOLFO

TRAMO:
ENTRE CALLES GDOR. PARERA Y SALVADOR CAPUTTO
"F'G'NC'EKWF CF 'F'GRCTCP f

FECHA: JUNIO DE 2016

OBRA: Df UECT' 'ECM' CFC'FGT QTO K ' P
PLANO DE: UG\$ CNK CEK P 'F'G'ETWEG'HGTTQXICTIQ PARA ZONA URBANA.



NOTA: se ubica las columnas de iluminación con una separación mínima de 0.50 m desde borde de cordón hacia la vereda

NOTA: se ubica las columnas de iluminación con una separación mínima de 0.50 m desde borde de cordón hacia la vereda

NOTA: se ubica las columnas de iluminación con una separación mínima de 0.50 m desde borde de cordón hacia la vereda

NOTA: la distancia mínima de la luminaria al tendido eléctrico no será menor a 9m horizontalmente

NOTA: se ubica las columnas de iluminación con una separación mínima de 0.50 m desde borde de cordón hacia la vereda

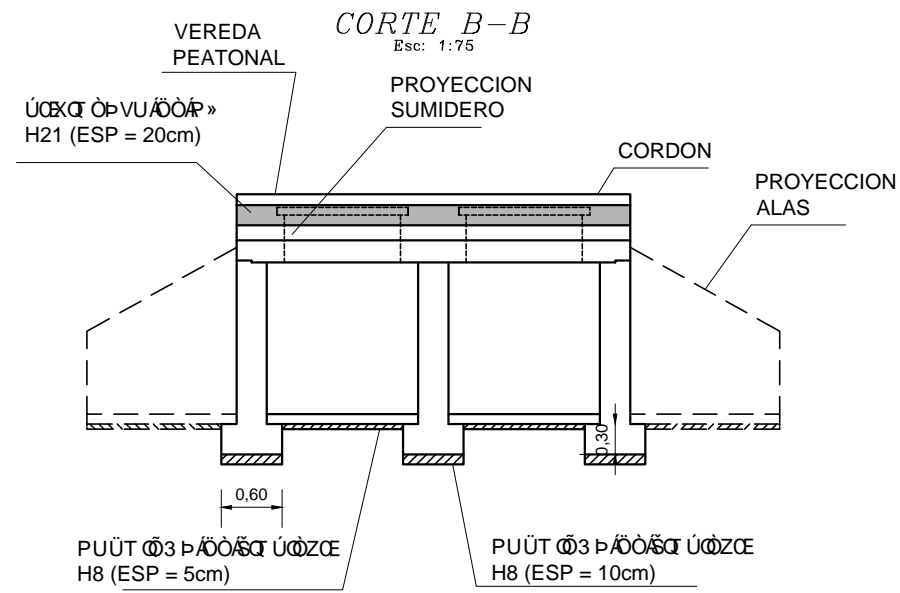
NOTA: la distancia de la luminaria al tendido eléctrico de Alta Tensión es superior a 9m por lo tanto no reviste importancia su ubicación

LUMINARIAS:

- COLUMNA METALICA H= 9,00m LIBRES
- BRAZO L= 2,00m
- SEPARACIÓN 25,00m
- LAMPARAS SAP 250W

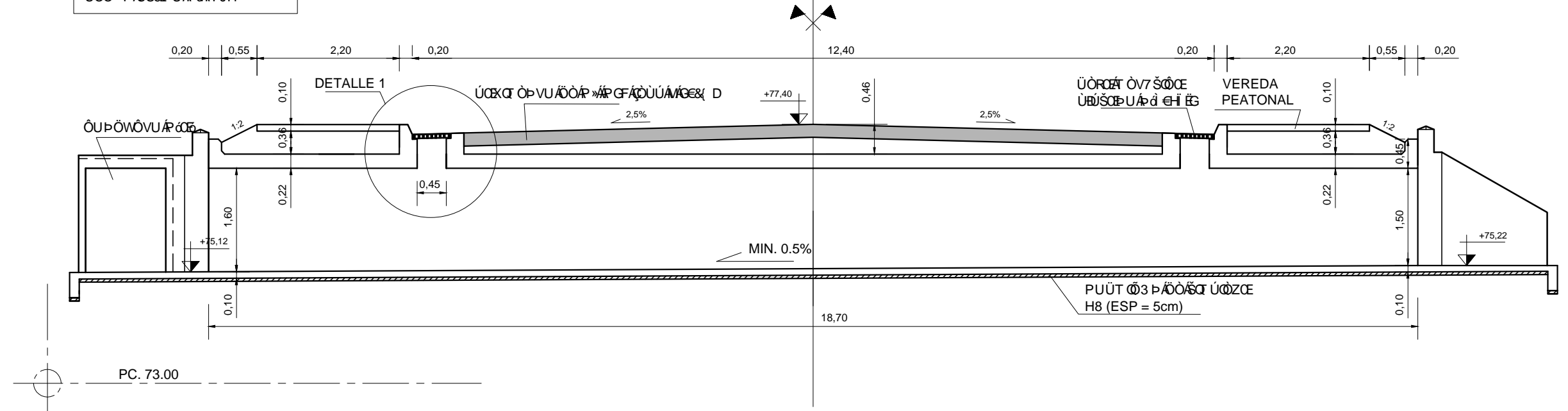
ALIMENTACION DESDE LA RED DE DISTRIBUCION DE BAJA TENSION COMANDADAS POR FOTO CELULA

		WMP 0'HCENVCF TGI KPCNRCTCP f RTQI GEVQ'HP CNF GNC'ECTTGC'R I GP'KT'C'EKKIN	PLANO P 35
PROYECTISTAS: TW'RG'0'CTVP'7'RTQU'NTG'CT'OC'Q'UN'CLP'FTQ	PROYECTO: ""SRCXIO GP'VEK P'F'GECNNGO K'WG'NF'CX'E'S		
DIRECTORES: ING. BOLLA GUSTAVO - ING. SATO RODOLFO	TRAMO: ENTRE CALLES GDOR. PARERA Y SALVADOR CAPUTTO		
FECHA: JUNIO DE 2016	SIN ESCALA	OBRA: DJ'UEC'1'ECN'CF'CG'Q'OT' - P PLANO DE: SISTEMA DE ILUMINACION	

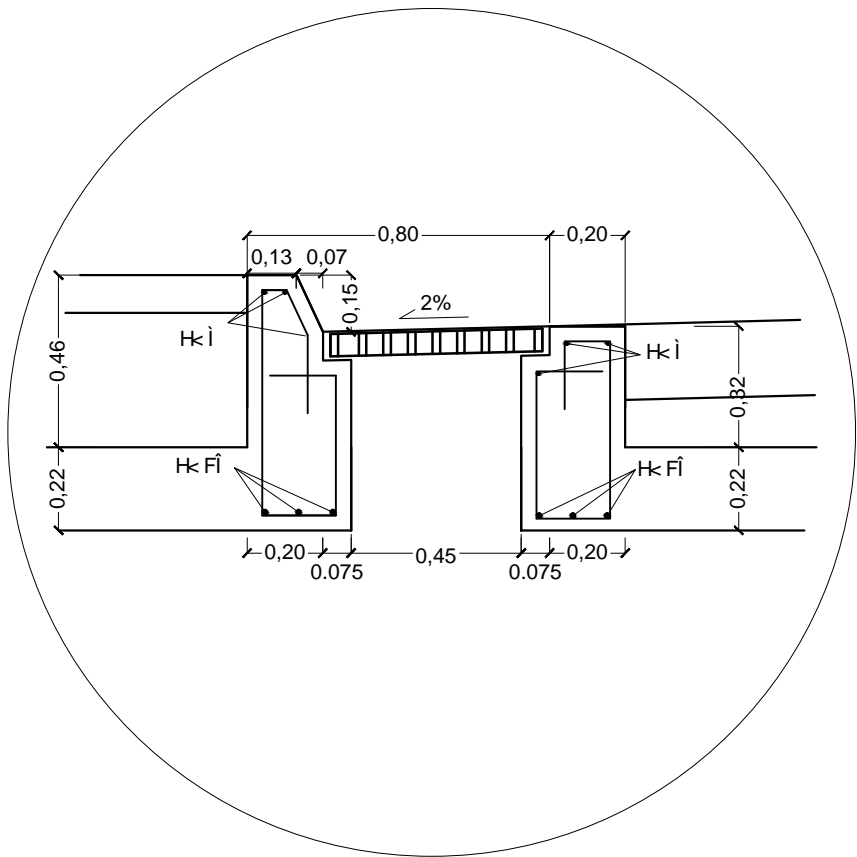


NOTA:
DIMENSIONES Y MATERIALES
ÜÖÖ P ÅÜSÖP U Å Ö I J H

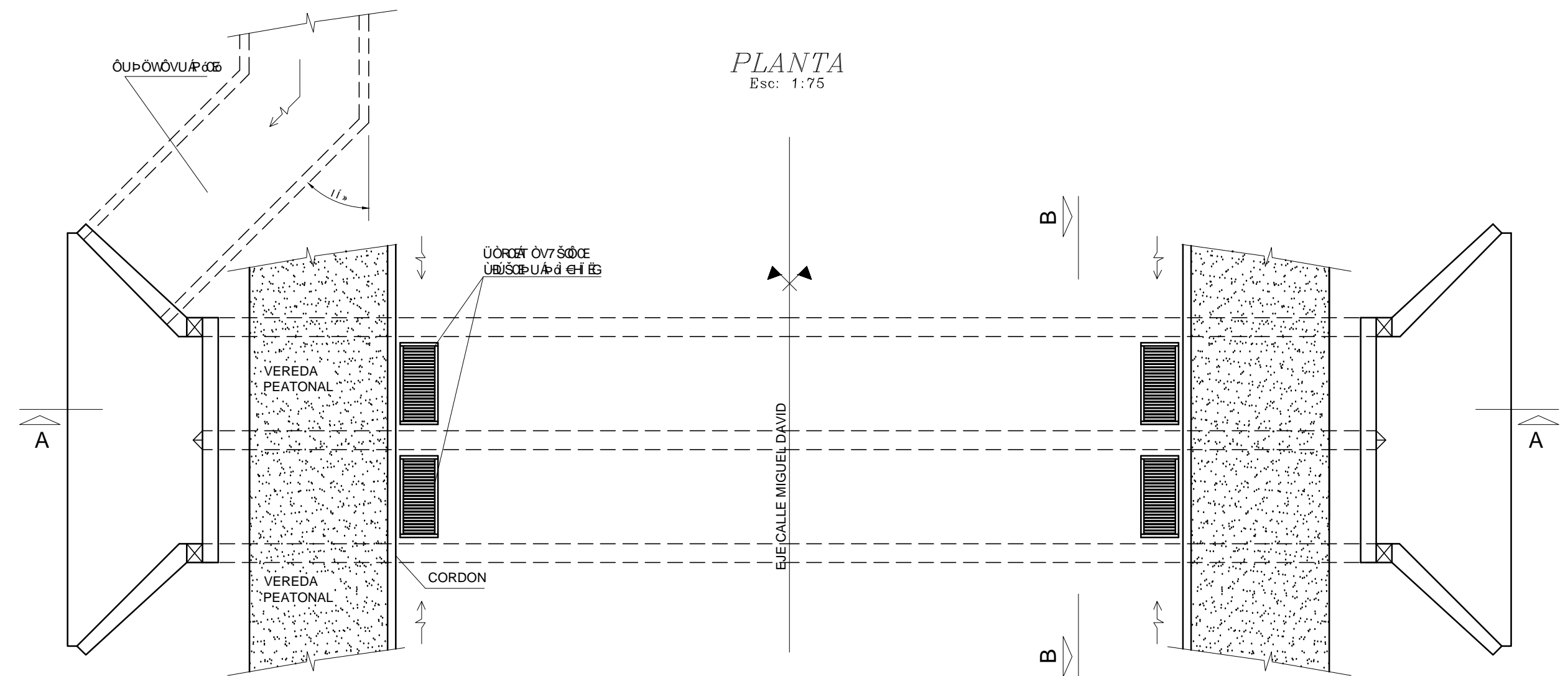
CORTE A-A
Esc: 1:75



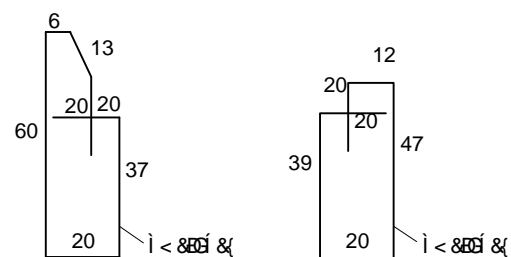
DETALLE 1
CORDÓN ZONA DE REJILLA
Esc: 1:20



PLANTA
Esc: 1:75



FORMA Y DIMENSIONES
MEIAS DE LOS ESTRIBOS



**UNIVERSIDAD
TECNOLOGICA
NACIONAL**

WMP Ø HCEWNVCF TGI KQP CN'RCTCP f
RTQI GEVQ'HR CN'F'G'NC'ECTTGTC'R I GP KGTC'E&KKN

PLANO
P à'36

PROYECTISTAS:
TWHRP GT'OCTV P'RTQUUNQTGP C'OC I QT'CNGLCPFTQ

PROYECTO:
S'RCXIO GP VCEK P'F'G'ECNNG'O K WGN'FCXIF S

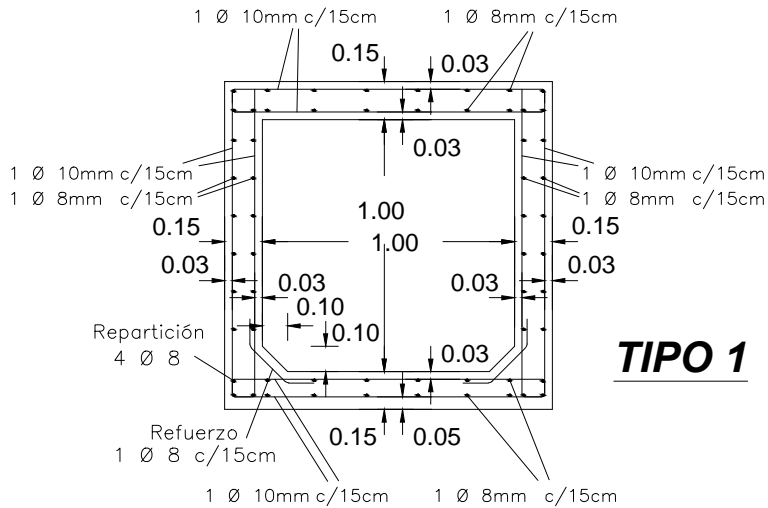
DIRECTORES:
ING. BOLLA GUSTAVO - ING. SATO RODOLFO

TRAMO:
ENTRE CALLES GDOR. PARERA Y SALVADOR CAPUTTO
F'G'NC'E'W'F'CF'F'GRCTCP f

FECHA: JUNIO DE 2016

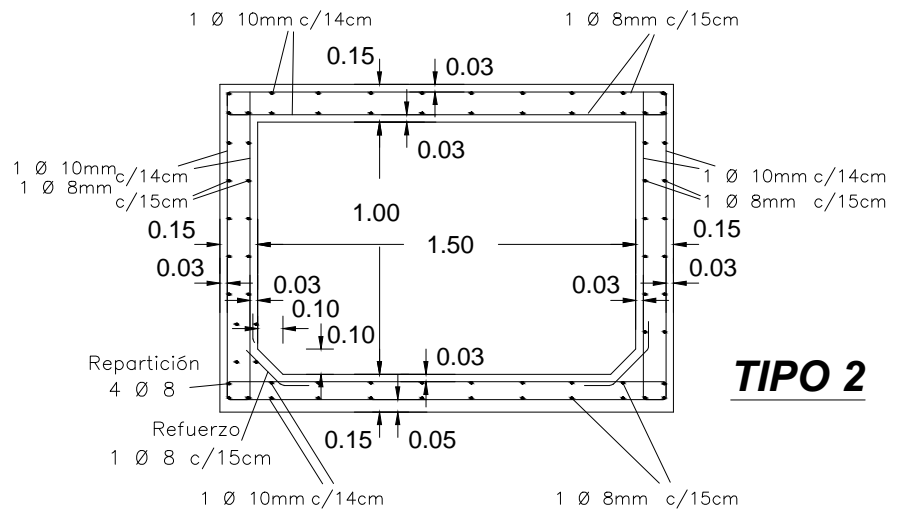
ESCALAS VARIAS

OBRA: Df UEC I' ECM' CFC'FGJ QTO K' P
PLANO DE:
ALCANTARILLA EN PROG. 384

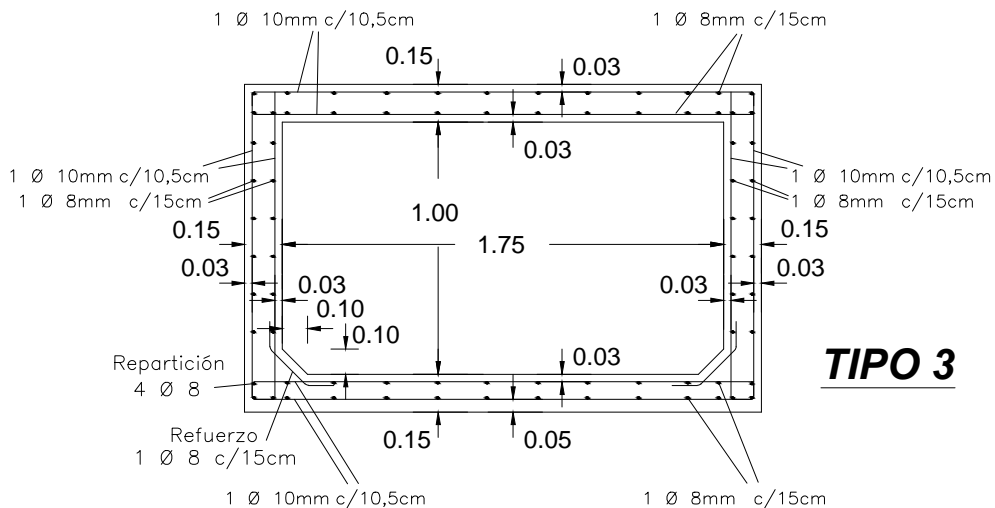


TIPO 1

MATERIALES
Hormigón H-21
Acero ADN 420



TIPO 2



TIPO 3



U.T.N. FACULTAD REGIONAL PARANÁ
 PROYECTO FINAL DE LA CARRERA INGENIERÍA CIVIL

PLANO
 N° 16

PROYECTISTAS:
 RUFINER MARTÍN - PROSS LORENA - MAYOR ALEJANDRO

PROYECTO:
 "PAVIMENTACIÓN DE CALLE MIGUEL DAVID"

DIRECTORES:
 ING. BOLLA GUSTAVO - ING. SATO RODOLFO

TRAMO:
 ENTRE CALLES GDOR. PARERA Y SALVADOR CAPUTTO
 DE LA CIUDAD DE PARANÁ

OBRA: BÁSICA Y CALZADA DE HORMIGÓN

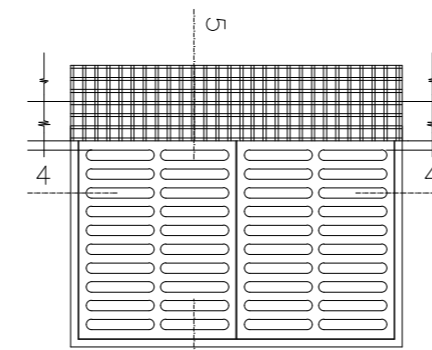
FECHA: JUNIO DE 2016

ESCALA 1:30

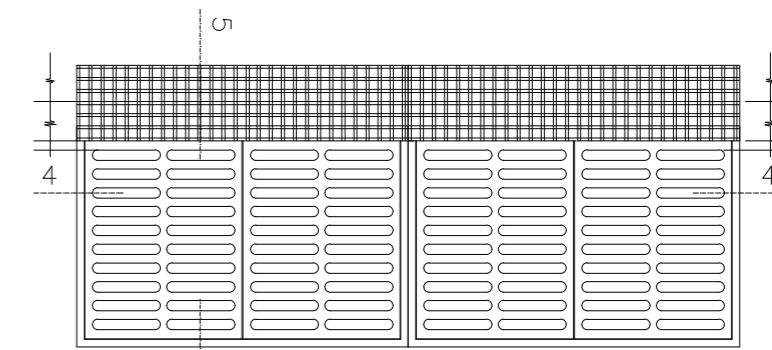
PLANO DE:
 CONDUCTOS DE HºAº

CÁMARAS SUMIDERO

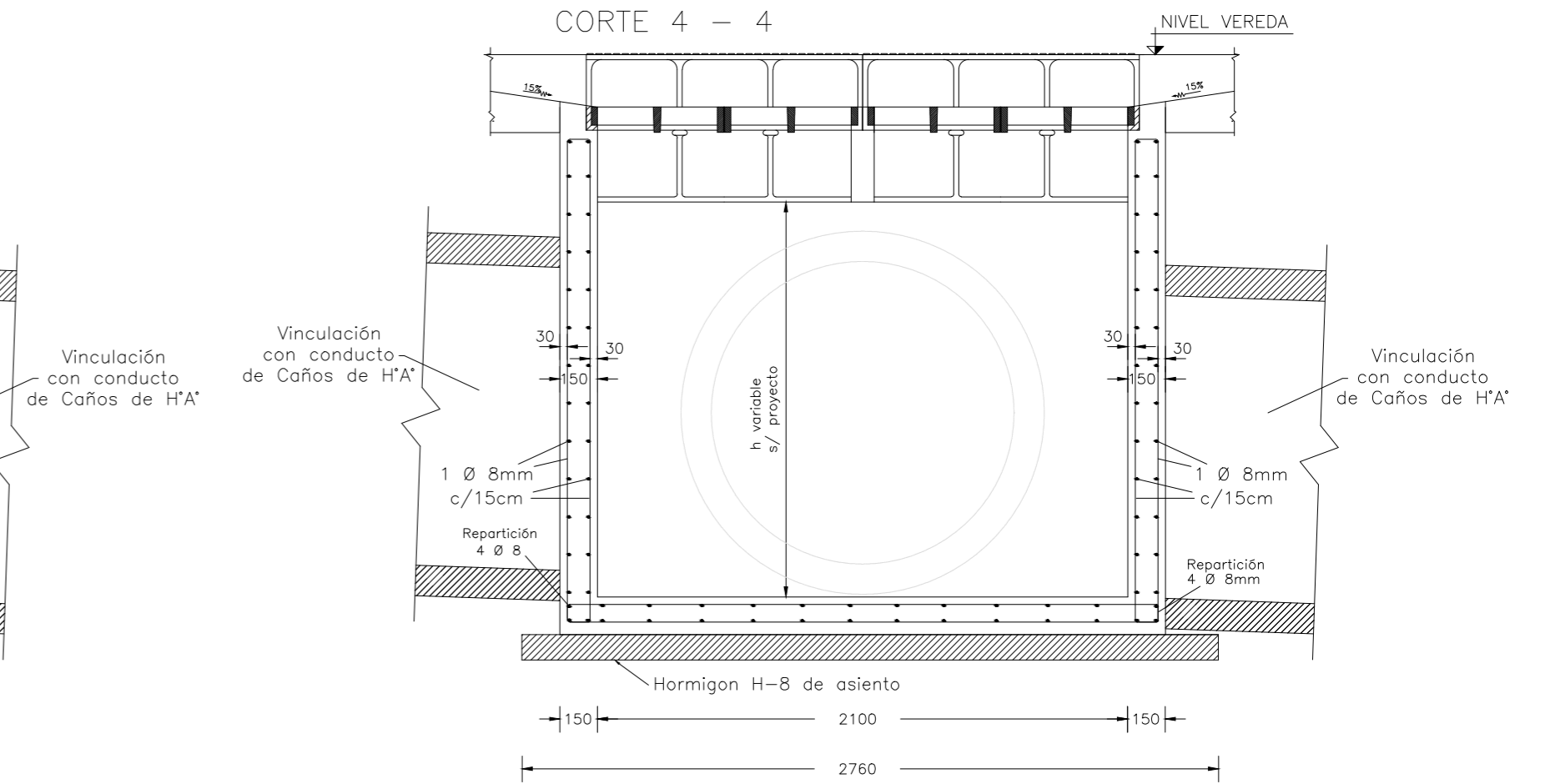
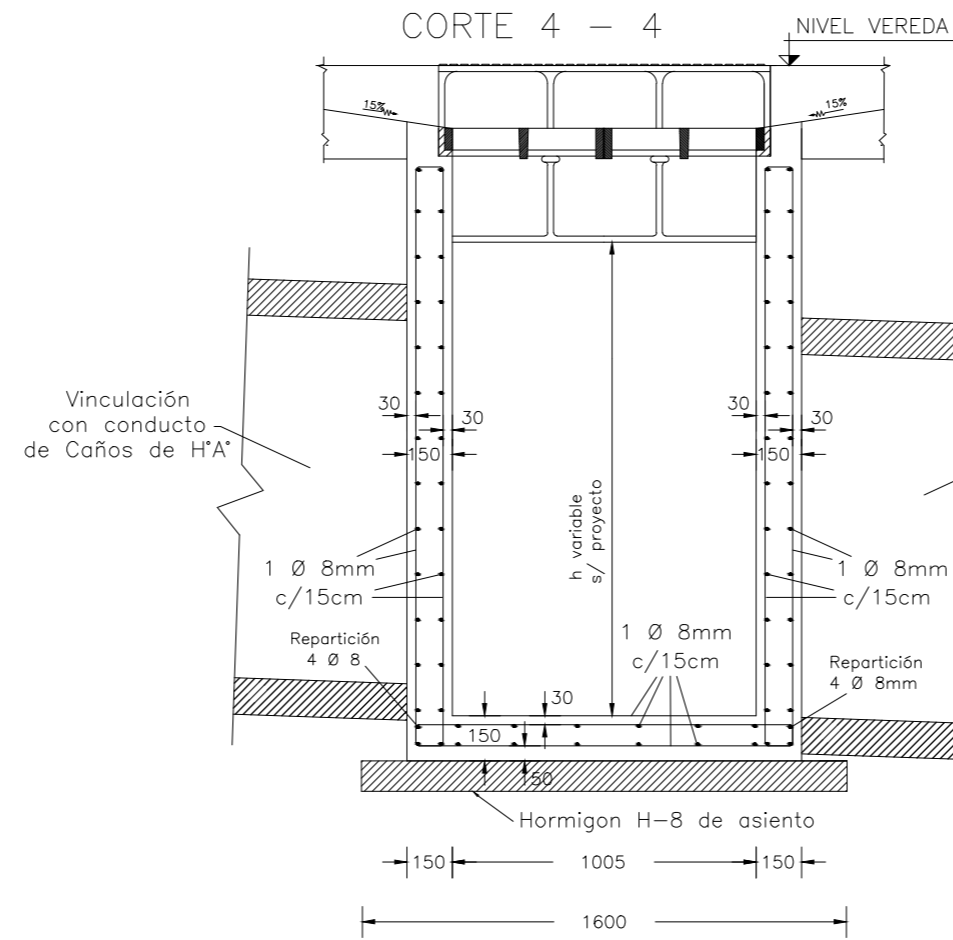
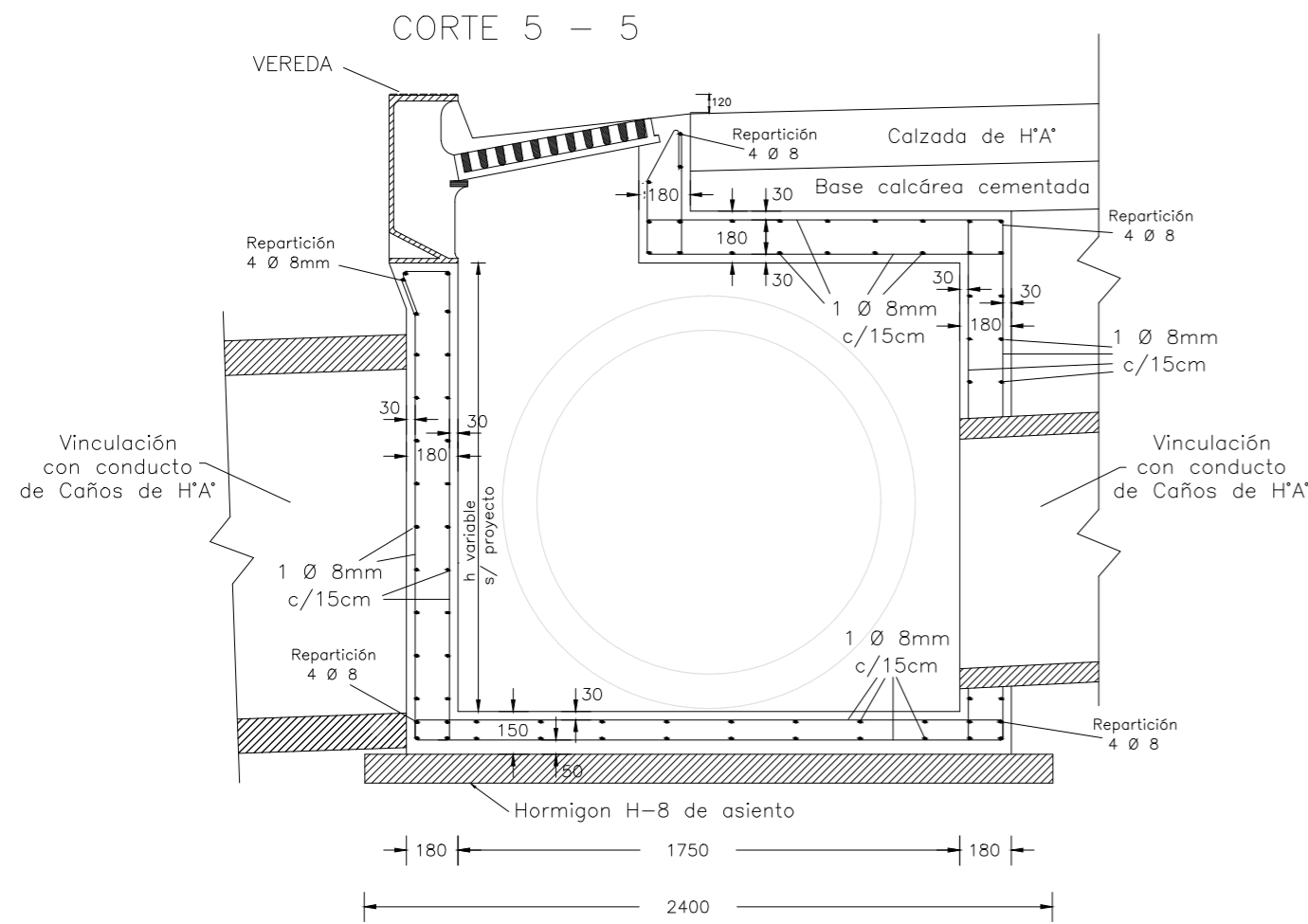
MATERIALES
Hormigón H-21
Acero ADN 420
Hierro Fundido



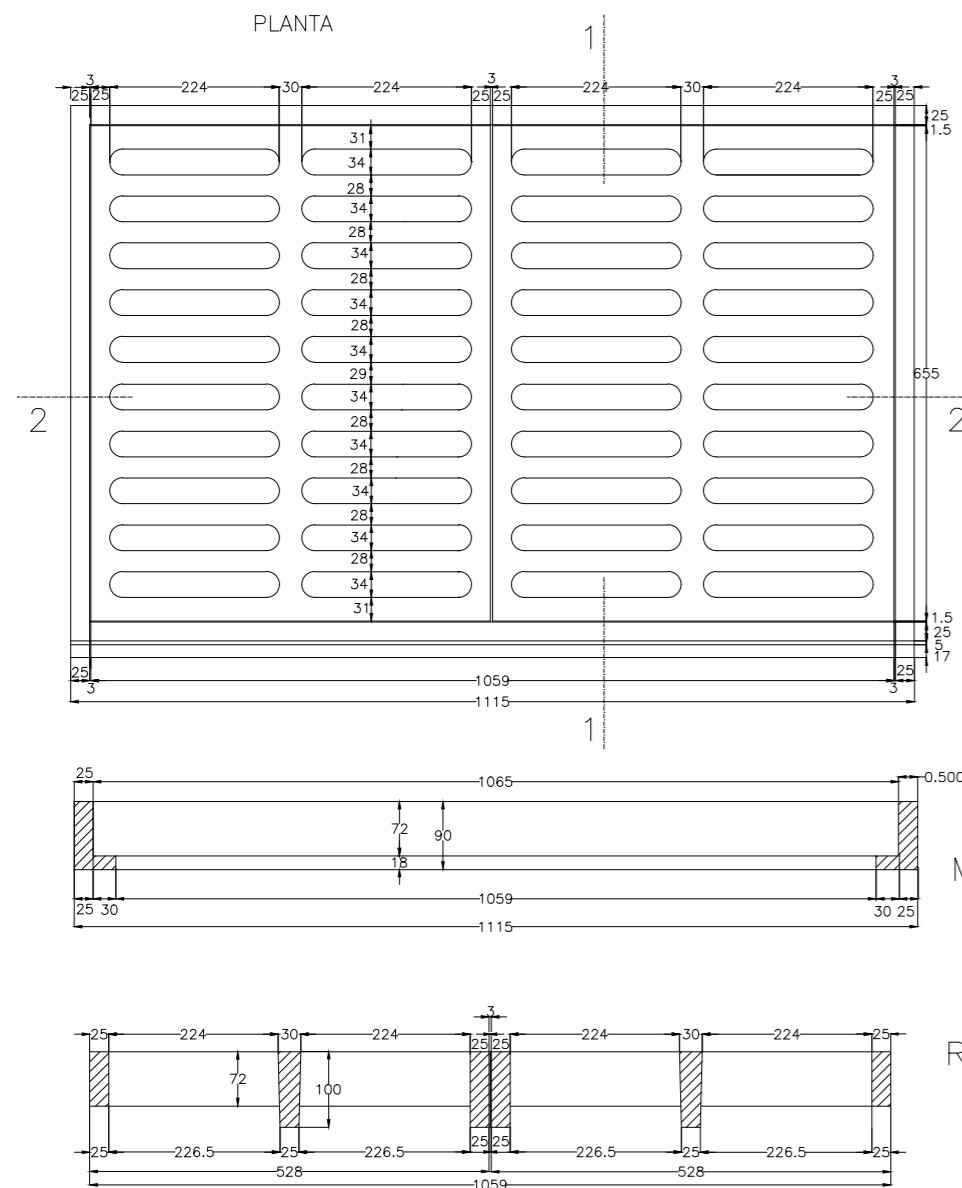
TIPO 1



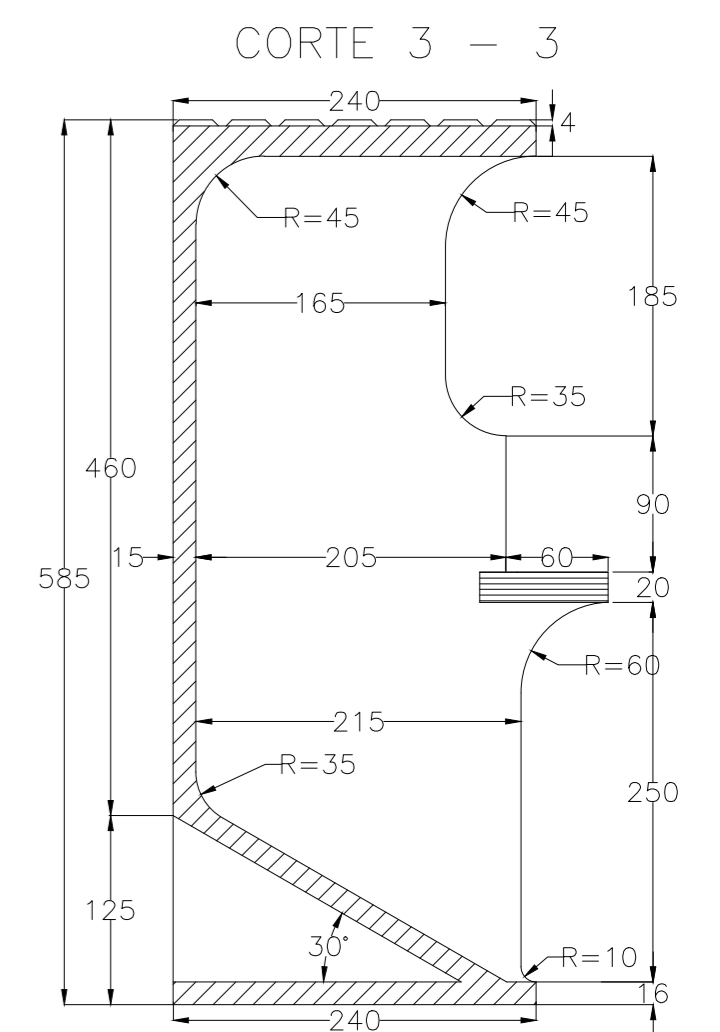
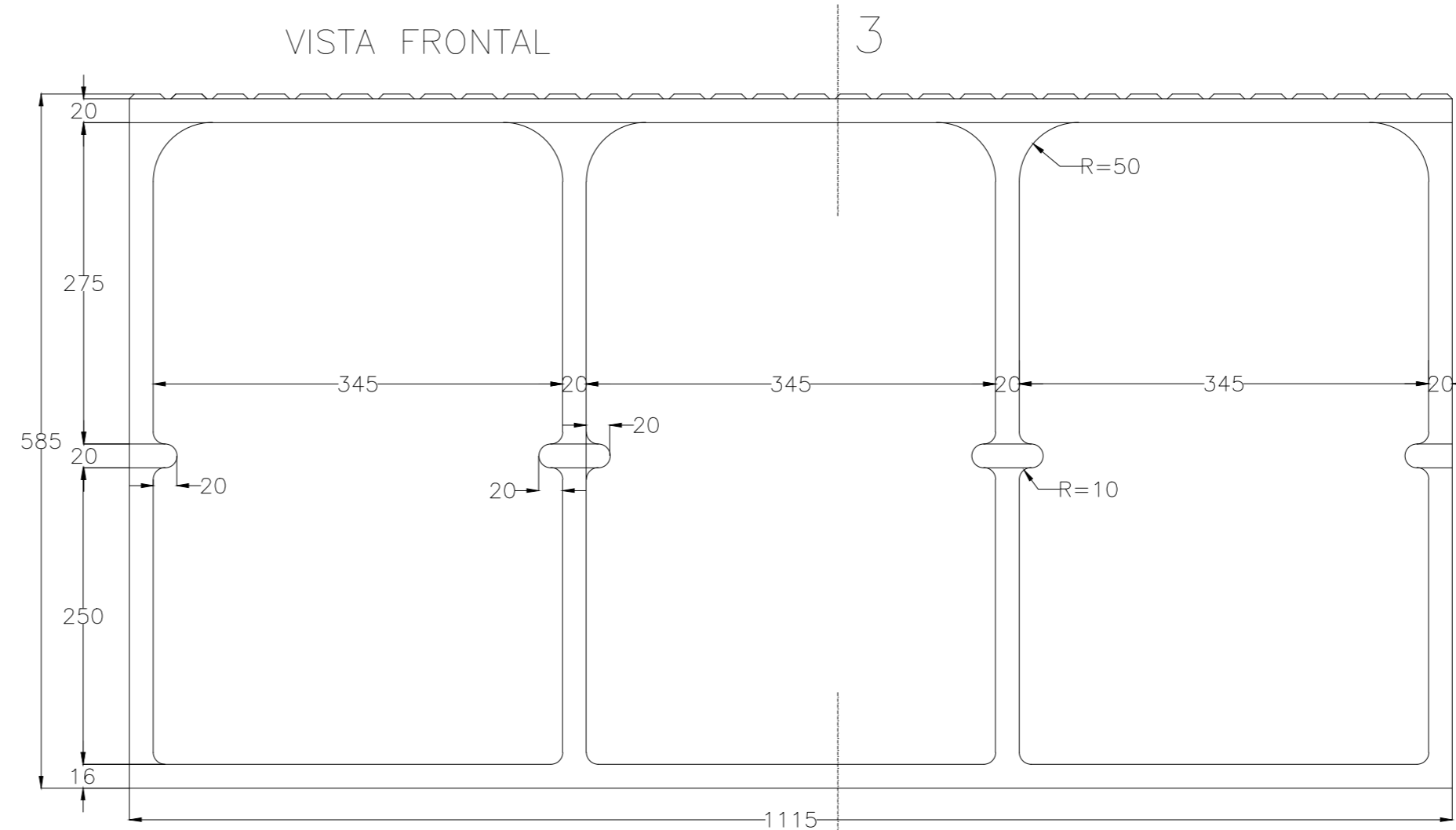
TIPO 2



MARCO Y REJAS F°F°



SUMIDERO VISTA FRONTAL



U.T.N. FACULTAD REGIONAL PARANÁ
PROYECTO FINAL DE LA CARRERA INGENIERÍA CIVIL

PLANO
N° 17

PROYECTISTAS:
RUFINER MARTÍN - PROSS LORENA - MAYOR ALEJANDRO

DIRECTORES:
ING. BOLLA GUSTAVO - ING. SATO RODOLFO

FECHA: JUNIO DE 2016

PROYECTO:
"PAVIMENTACIÓN DE CALLE MIGUEL DAVID"

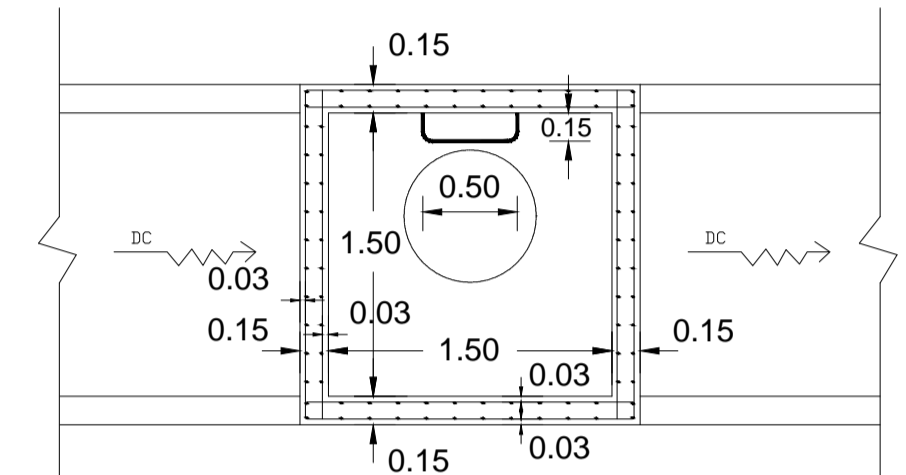
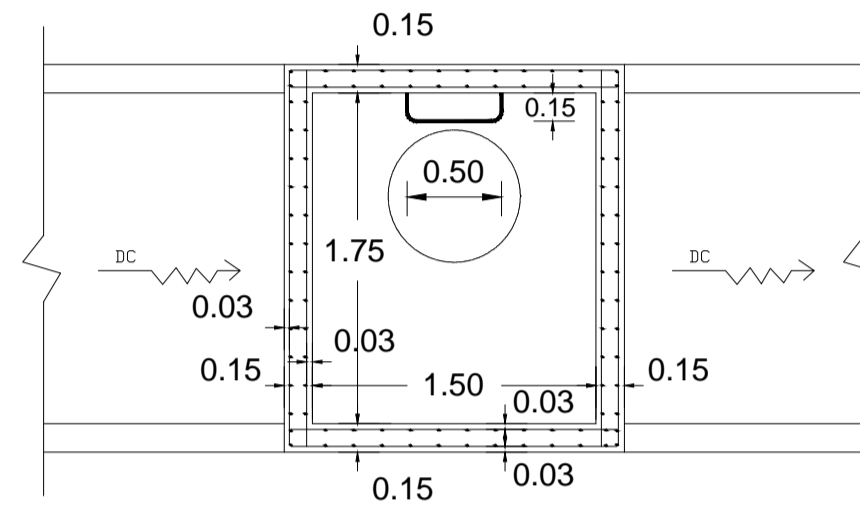
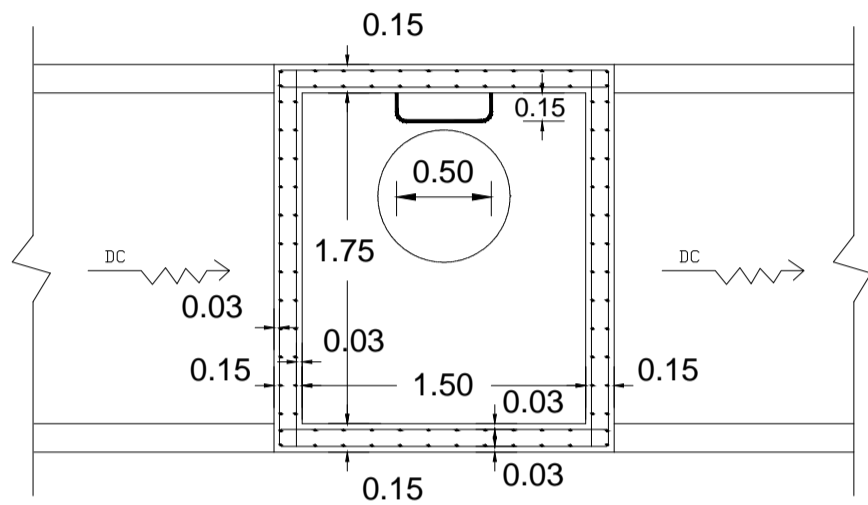
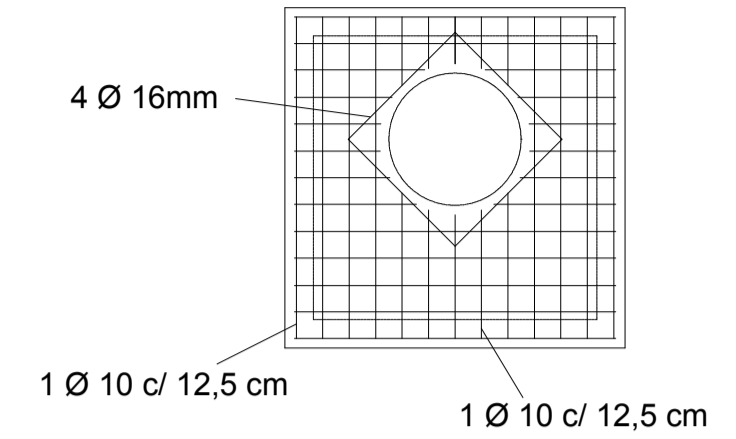
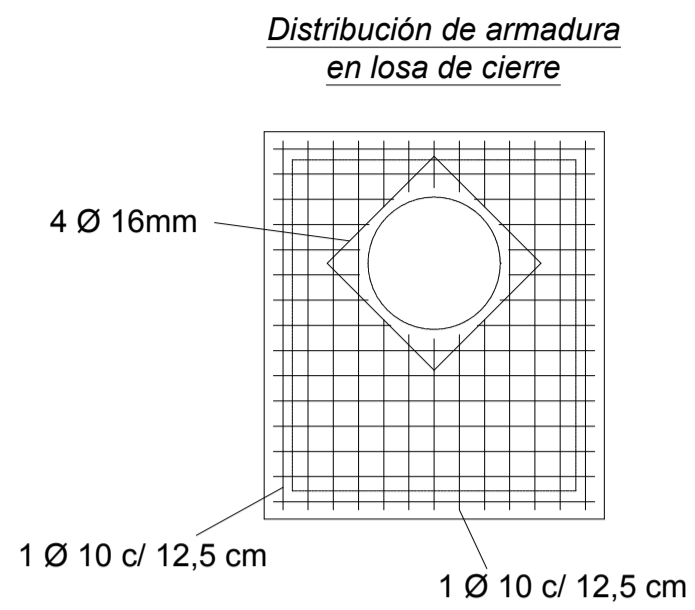
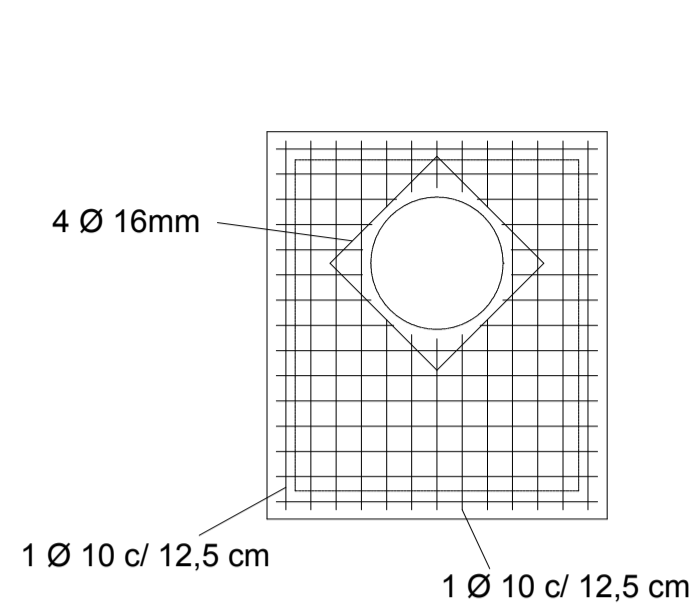
TRAMO:
ENTRE CALLES GDOR. PARERA Y SALVADOR CAPUTTO
DE LA CIUDAD DE PARANÁ

OBRA: BÁSICA Y CALZADA DE HORMIGÓN

PLANO DE:
SUMIDEROS

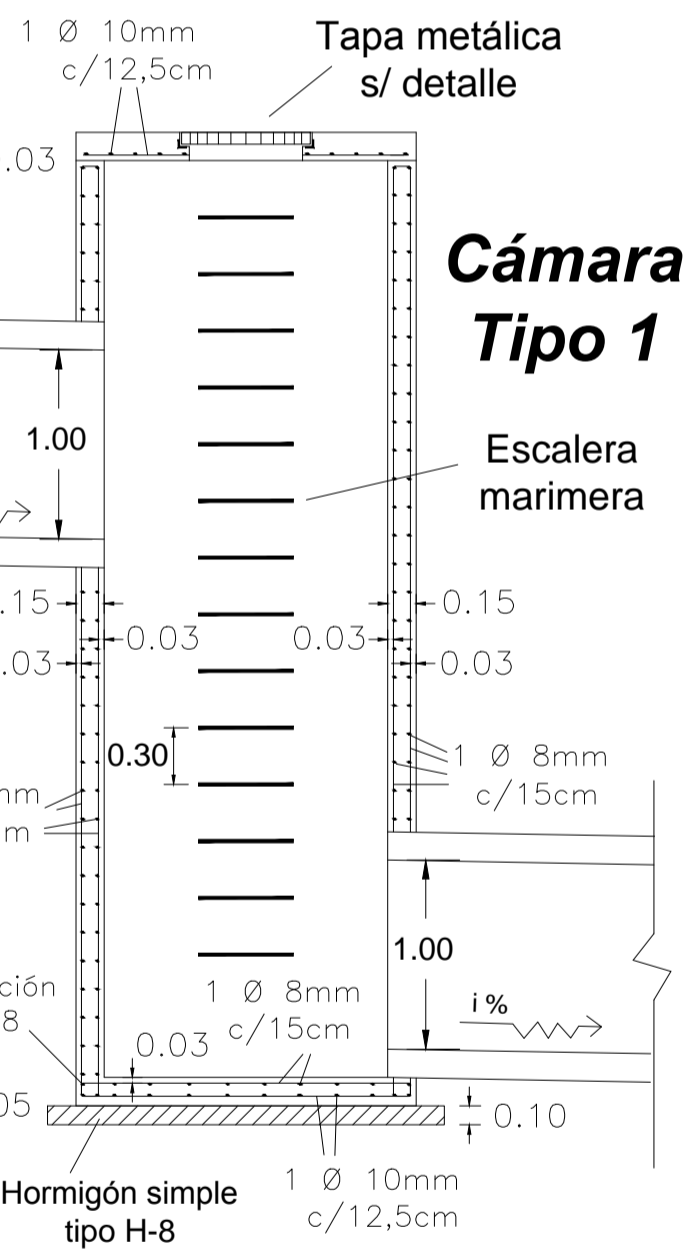
ESCALAS:
CÁMARAS SUMIDERO 1:20
MARCO Y REJAS DE F°F° 1:10
SUMIDERO DE F°F° 1:5

MATERIALES
Hormigón H-21
Acero ADN 420

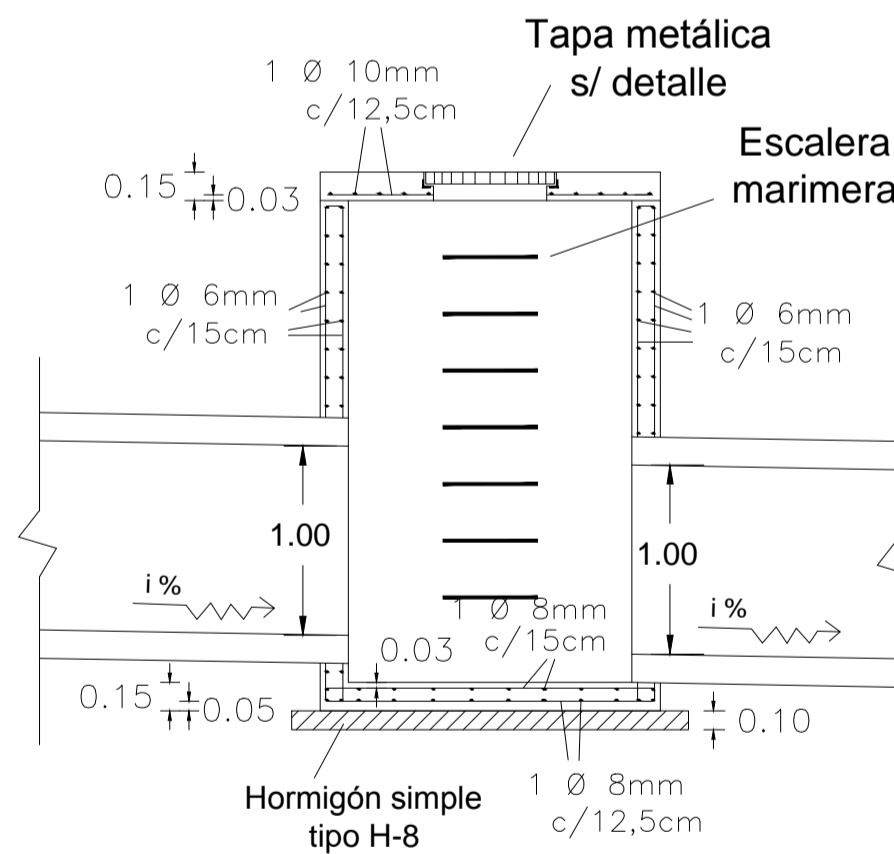


PLANTA (medidas en metros)

Peldaños para escalera tipo marinera

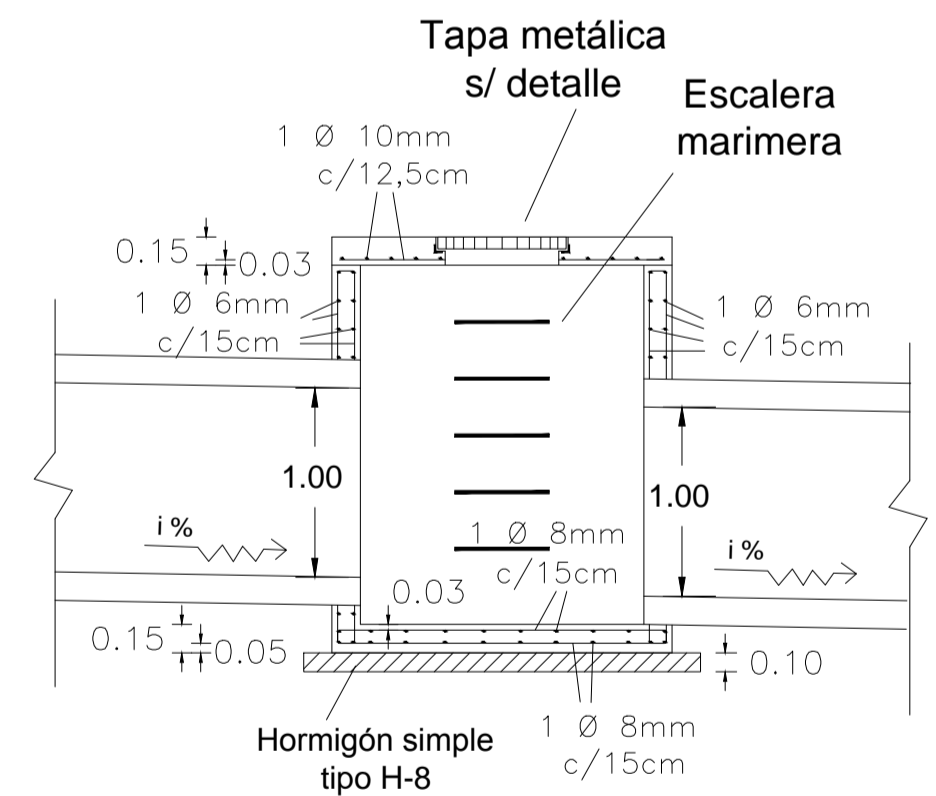


Cámara Tipo 2



Las alturas y ubicación de todas las cámaras dependerán de las planialtimetrías

Cámara Tipo 3



CORTE

MARCO Y TAPA PARA BOCA DE REGISTRO
(SEGUN PLANOS TIPO D.S.N. Nºs 20028 E Y 26512 E)

EN CALZADA

TAPA REJA
VISTA EXTERIOR

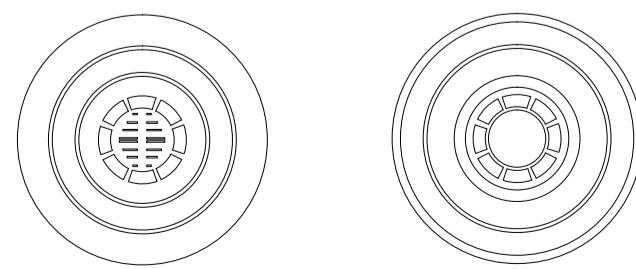
TAPA LLENA
VISTA EXTERIOR

EN VEREDA

CORTE POR A-A CORTE POR B-B

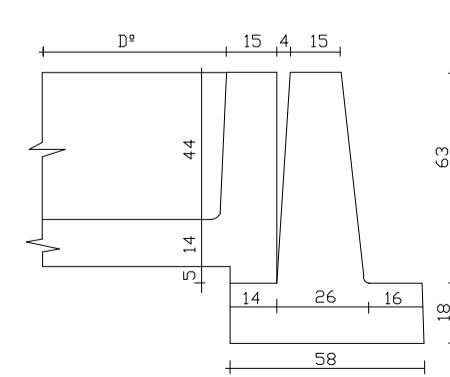


VISTA INTERIOR VISTA INTERIOR



Nota: Todas las medidas deberan ser verificadas en obra

DETALLE B



UNIVERSIDAD TECNOLÓGICA NACIONAL

U.T.N. FACULTAD REGIONAL PARANÁ
PROYECTO FINAL DE LA CARRERA INGENIERÍA CIVIL

PLANO Nº 18

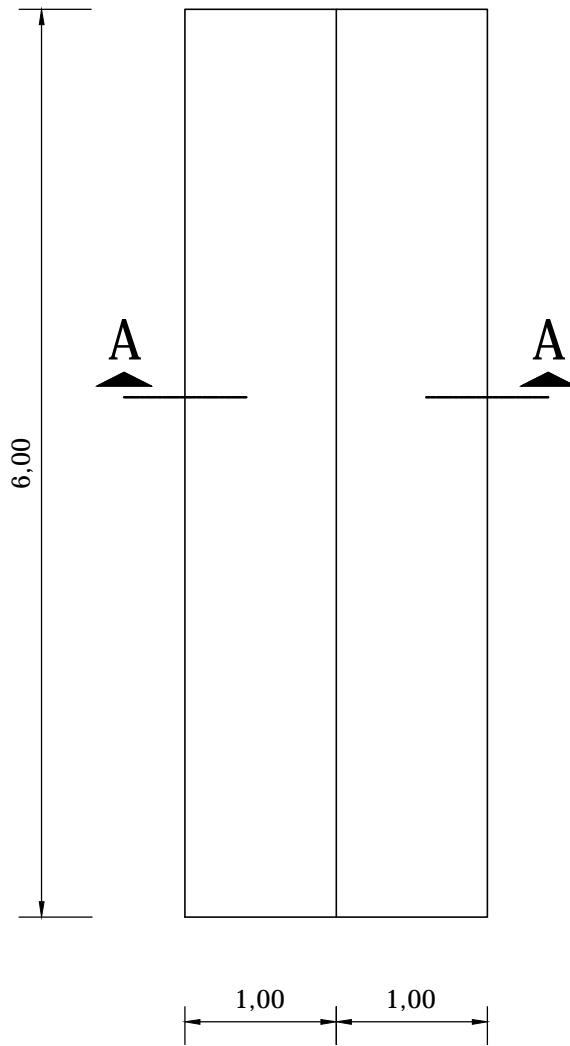
PROYECTISTAS:
RUFINER MARTÍN - PROSS LORENA - MAYOR ALEJANDRO

DIRECTORES:
ING. BOLLA GUSTAVO - ING. SATO RODOLFO

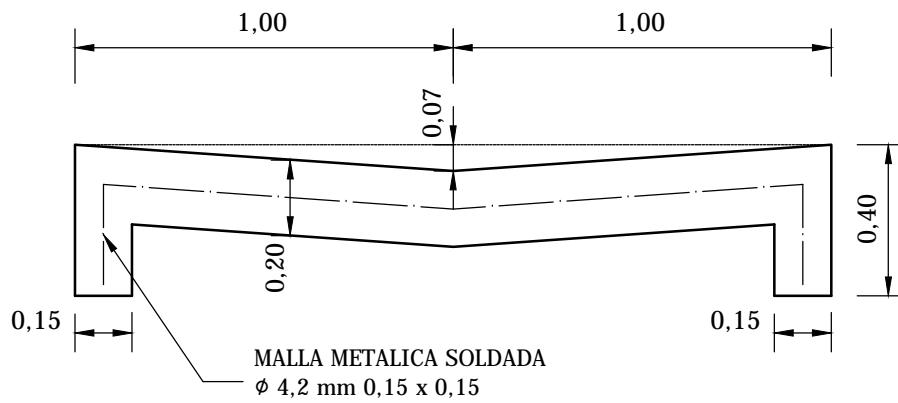
FECHA: JUNIO DE 2016

ESCALAS
CAMARAS 1:40
TAPAS S/E

PROYECTO:
"PAVIMENTACIÓN DE CALLE MIGUEL DAVID"
TRAMO:
ENTRE CALLES GDOR. PARERA Y SALVADOR CAPUTTO
DE LA CIUDAD DE PARANÁ
OBRA: BÁSICA Y CALZADA DE HORMIGÓN
PLANO DE:
CÁMARAS DE INSPECCIÓN



PLANTA



CORTE A-A



U.T.N. FACULTAD REGIONAL PARANÁ
 PROYECTO FINAL DE LA CARRERA INGENIERÍA CIVIL

PLANO
 N° 19

PROYECTISTAS:
 RUFINER MARTÍN - PROSS LORENA - MAYOR ALEJANDRO

DIRECTORES:
 ING. BOLLA GUSTAVO - ING. SATO RODOLFO

FECHA: JUNIO DE 2016

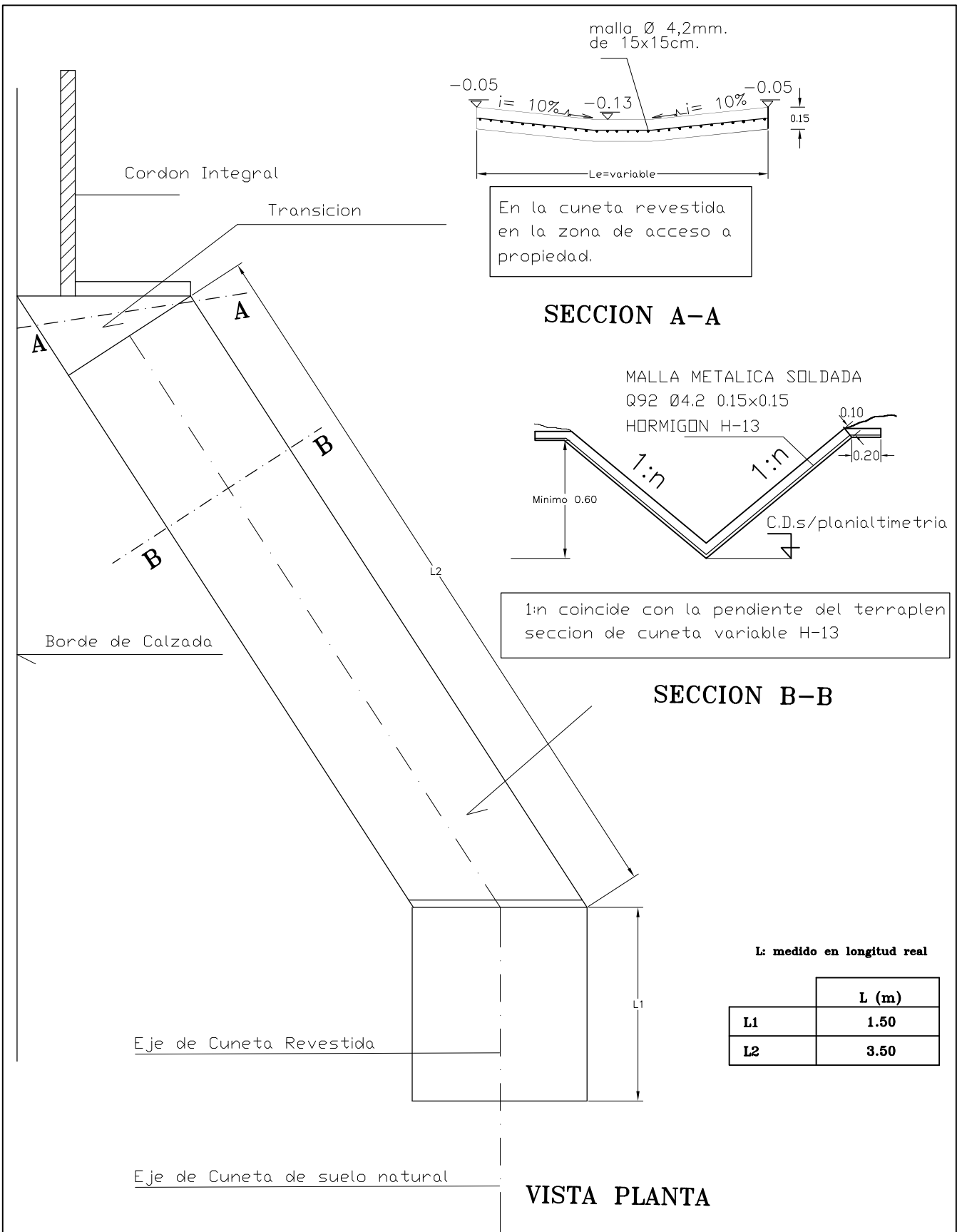
ESCALAS 1:50
 1:25

PROYECTO:
 "PAVIMENTACIÓN DE CALLE MIGUEL DAVID"

TRAMO:
 ENTRE CALLES GDOR. PARERA Y SALVADOR CAPUTTO
 DE LA CIUDAD DE PARANÁ

OBRA: BÁSICA Y CALZADA DE HORMIGÓN

PLANO DE:
 BADÉN RECTO DE H°A°



PROYECTISTAS:

RUFINER MARTÍN - PROSS LORENA - MAYOR ALEJANDRO

DIRECTORES:

ING. BOLLA GUSTAVO - ING. SATO RODOLFO

FECHA: AGOSTO DE 2016

SIN ESCALA

PROYECTO:

"PAVIMENTACIÓN DE CALLE MIGUEL DAVID"

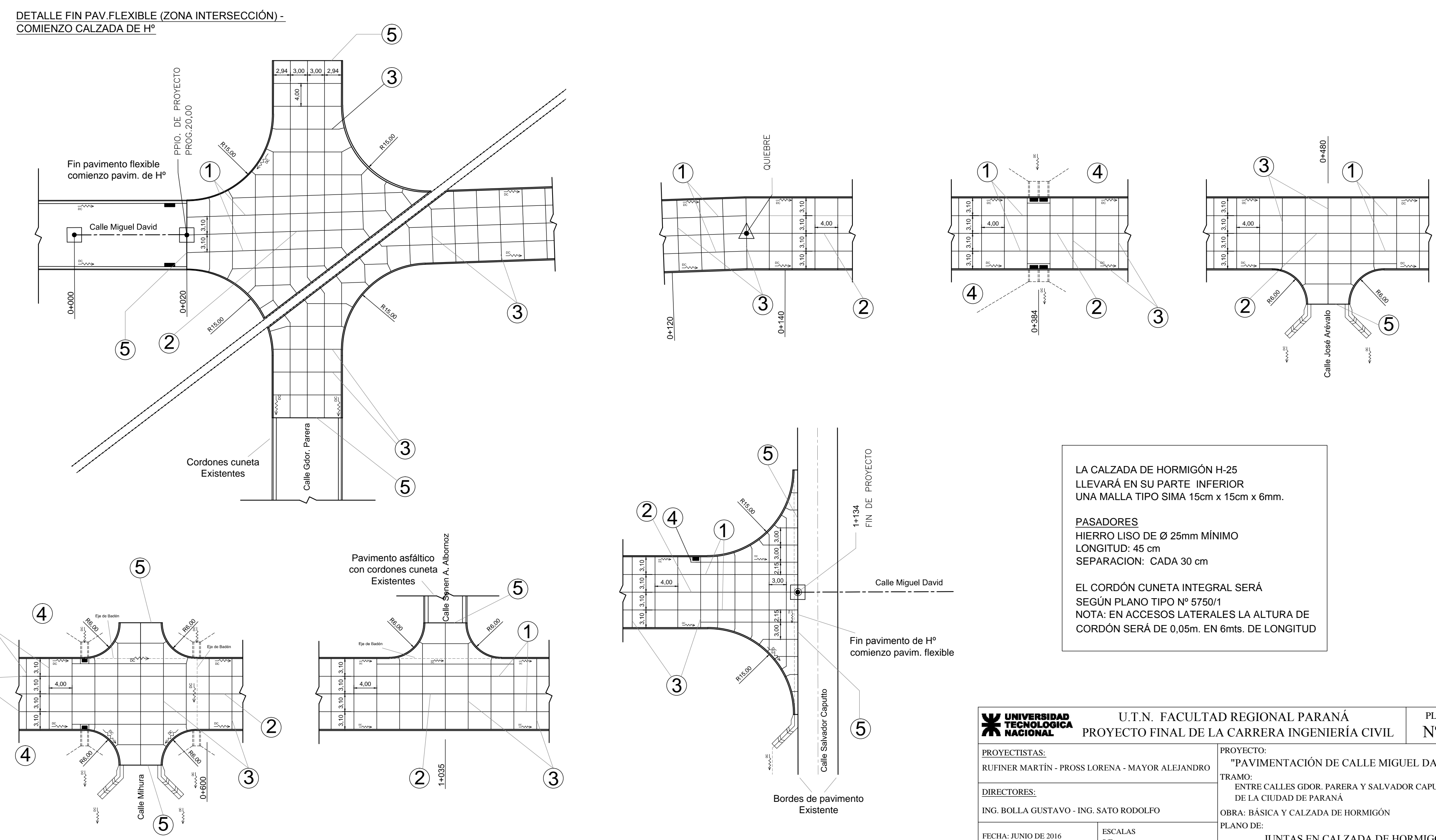
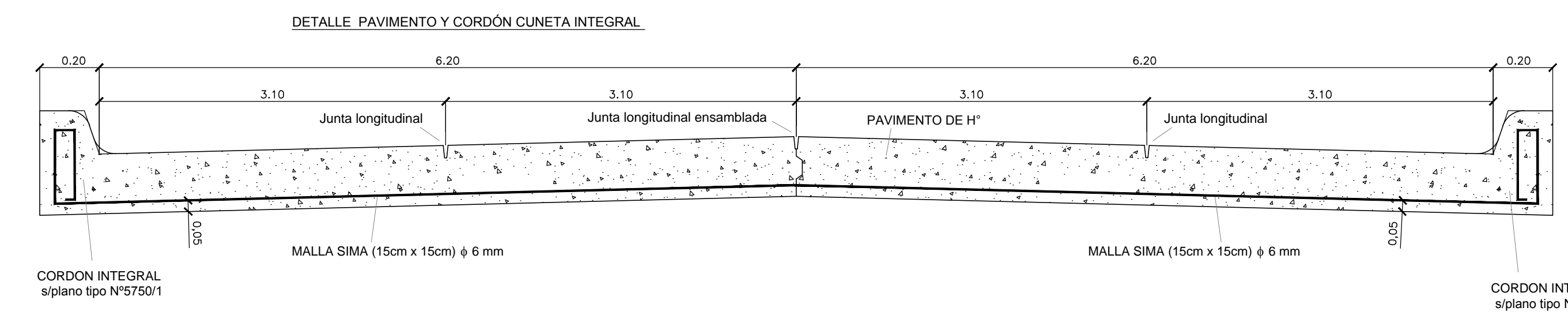
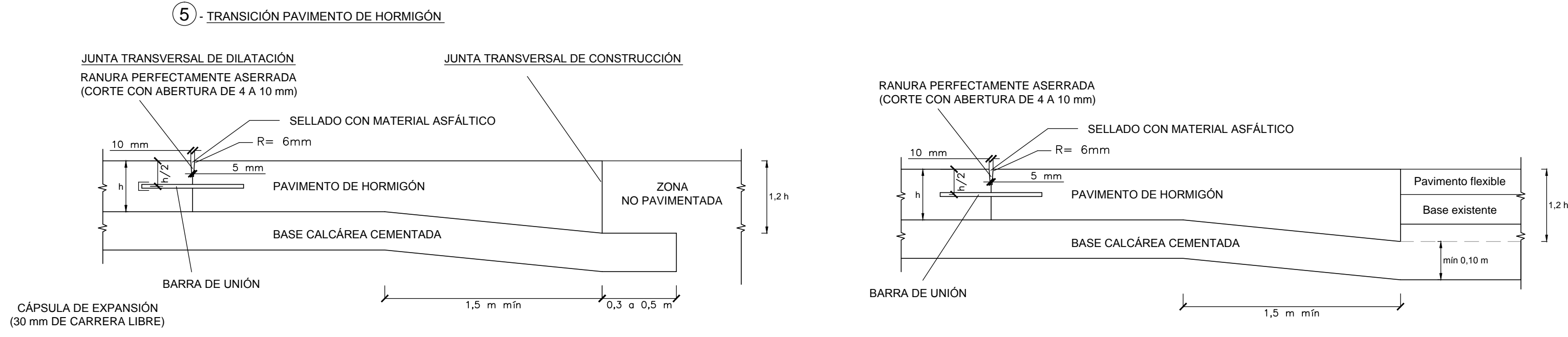
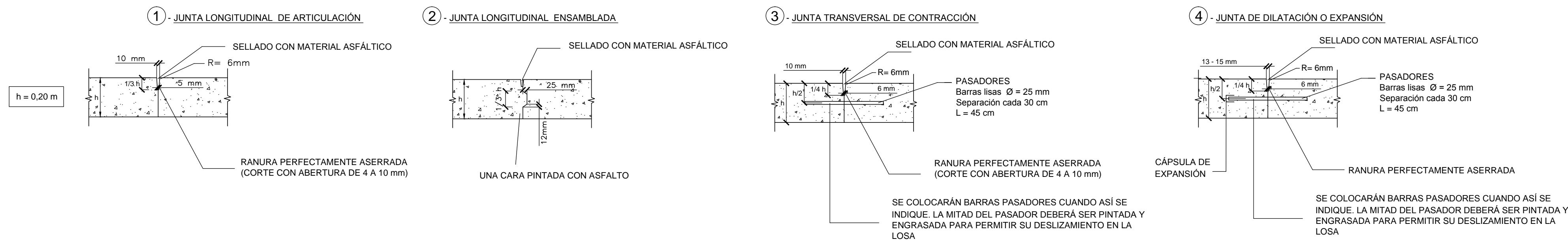
TRAMO:

ENTRE CALLES GDOR. PARERA Y SALVADOR CAPUTTO DE LA CIUDAD DE PARANÁ

OBRA: BÁSICA Y CALZADA DE HORMIGÓN

PLANO DE:

DESAGÜE DE HºAº PARA CORDÓN INTEGRAL

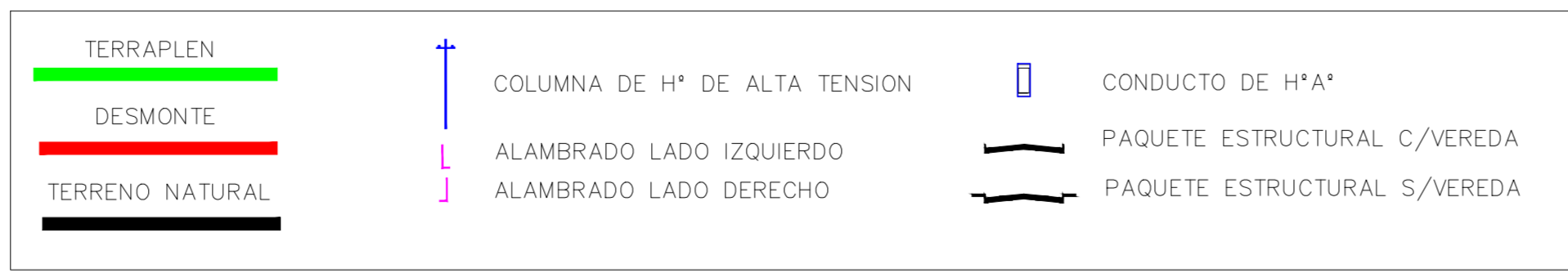
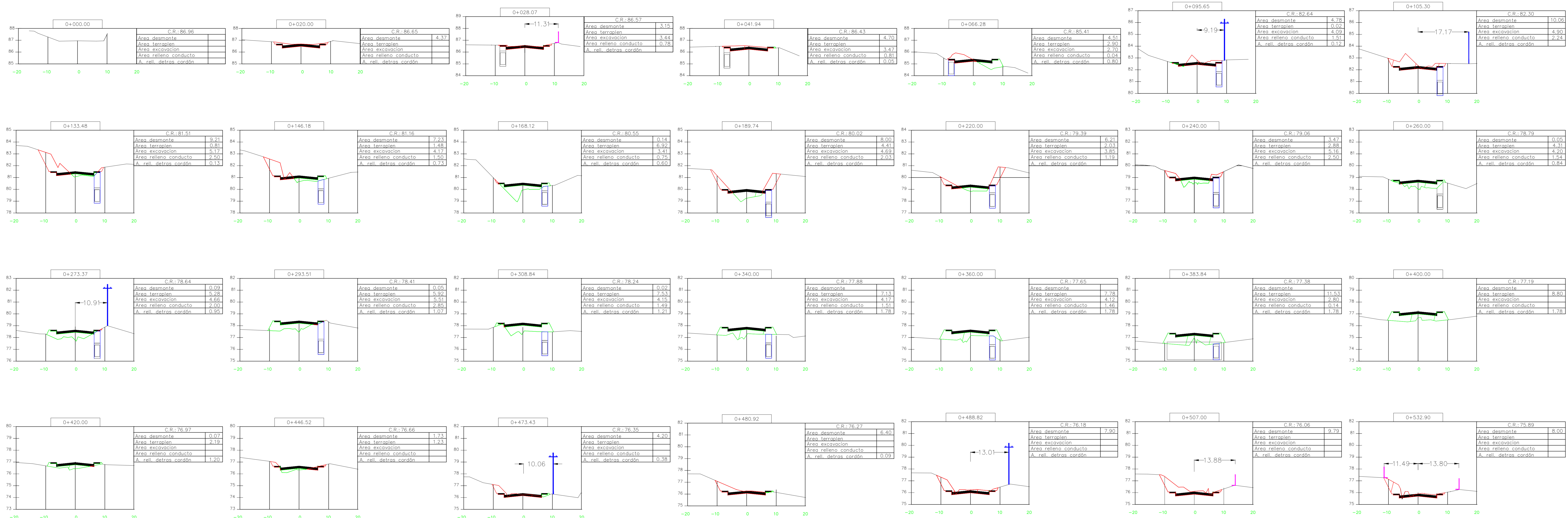


LA CALZADA DE HORMIGÓN H-25 LLEVARÁ EN SU PARTE INFERIOR UNA MALLA TIPO SIMA 15cm x 15cm x 6mm.

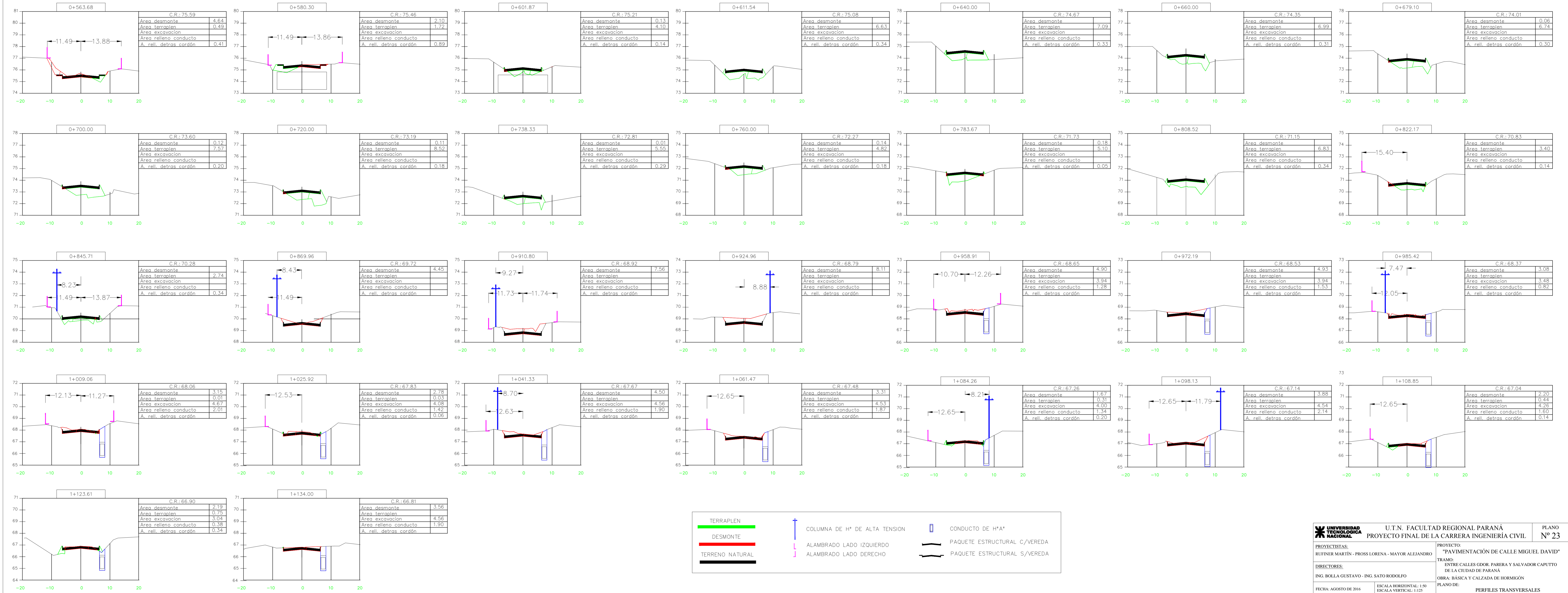
PASADORES
HIERRO LISO DE Ø 25mm MÍNIMO
LONGITUD: 45 cm
SEPARACION: CADA 30 cm

EL CORDÓN CUNETA INTEGRAL SERÁ SEGÚN PLANO TIPO N° 5750/1
NOTA: EN ACCESOS LATERALES LA ALTURA DE CORDÓN SERÁ DE 0,05m. EN 6mts. DE LONGITUD

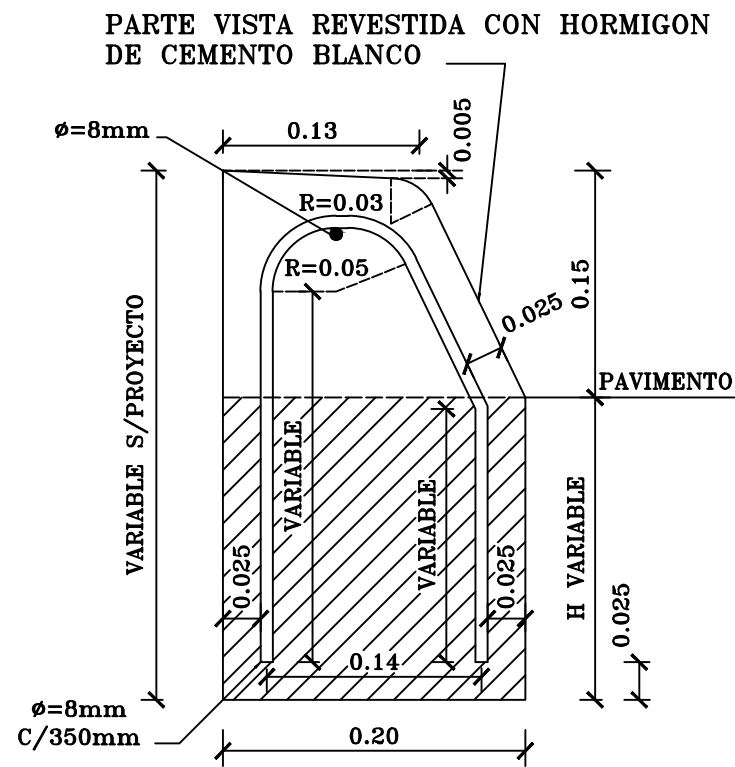
		U.T.N. FACULTAD REGIONAL PARANÁ PROYECTO FINAL DE LA CARRERA INGENIERÍA CIVIL	PLANO N° 21
PROYECTISTAS: RUFINER MARTÍN - PROSS LORENA - MAYOR ALEJANDRO		PROYECTO: "PAVIMENTACIÓN DE CALLE MIGUEL DAVID" TRAMO: ENTRE CALLES GDOR. PARERA Y SALVADOR CAPUTTO DE LA CIUDAD DE PARANÁ	
DIRECTORES: ING. BOLLA GUSTAVO - ING. SATO RODOLFO		OBRA: BÁSICA Y CALZADA DE HORMIGÓN PLANO DE:	
FECHA: JUNIO DE 2016	ESCALAS S/E	JUNTAS EN CALZADA DE HORMIGÓN	



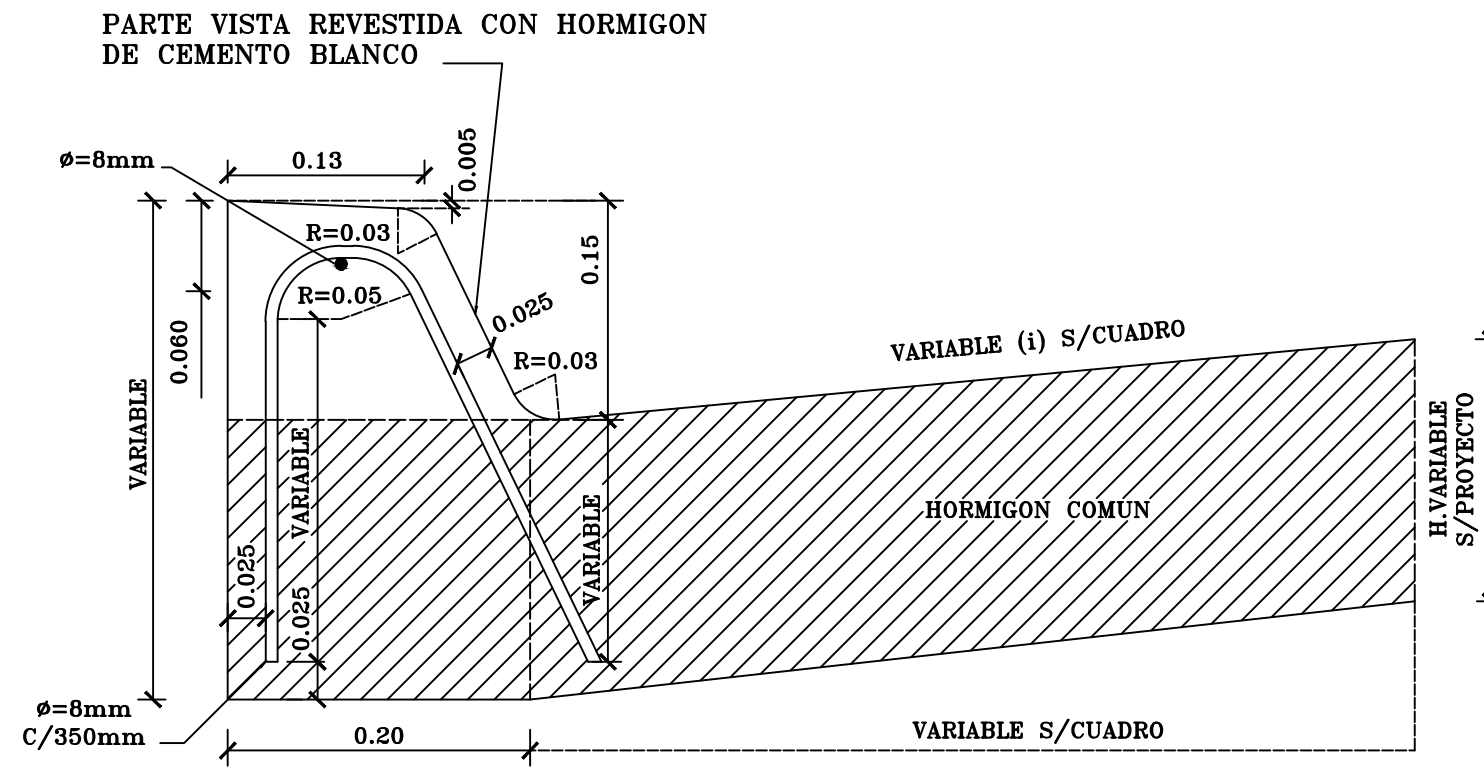
		U.T.N. FACULTAD REGIONAL PARANÁ PROYECTO FINAL DE LA CARRERA INGENIERÍA CIVIL		PLANO Nº 22
PROYECTISTAS: RUPINER MARTÍN - PROSS LORENA - MAYOR ALEJANDRO		PROYECTO: "PAVIMENTACIÓN DE CALLE MIGUEL DAVID" TRAMO: ENTRE CALLES GDOR. PARERA Y SALVADOR CAPUTTO DE LA CIUDAD DE PARANÁ		
DIRECTORES: ING. BOLLA GUSTAVO - ING. SATO RODOLFO		OBRA: BÁSICA Y CALZADA DE HORMIGÓN		
FECHA: AGOSTO DE 2016	ESCALA HORIZONTAL: 1:50 ESCALA VERTICAL: 1:25	PLANO DE: PERFILES TRANSVERSALES		



TIPO 1



CORDON CUNETA



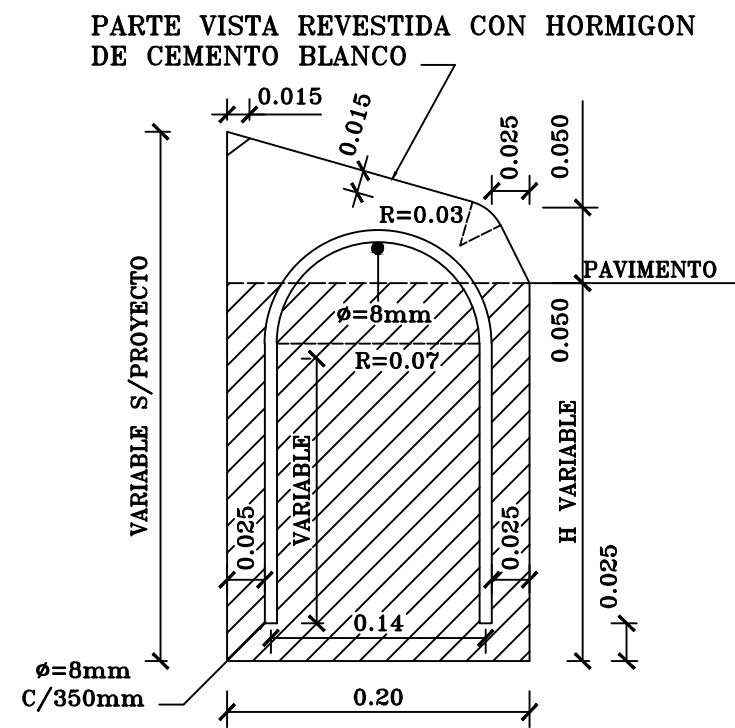
TIPO DE CORDONES

ES COPIA DEL PLANO H-8431 DE LA D.N.V.

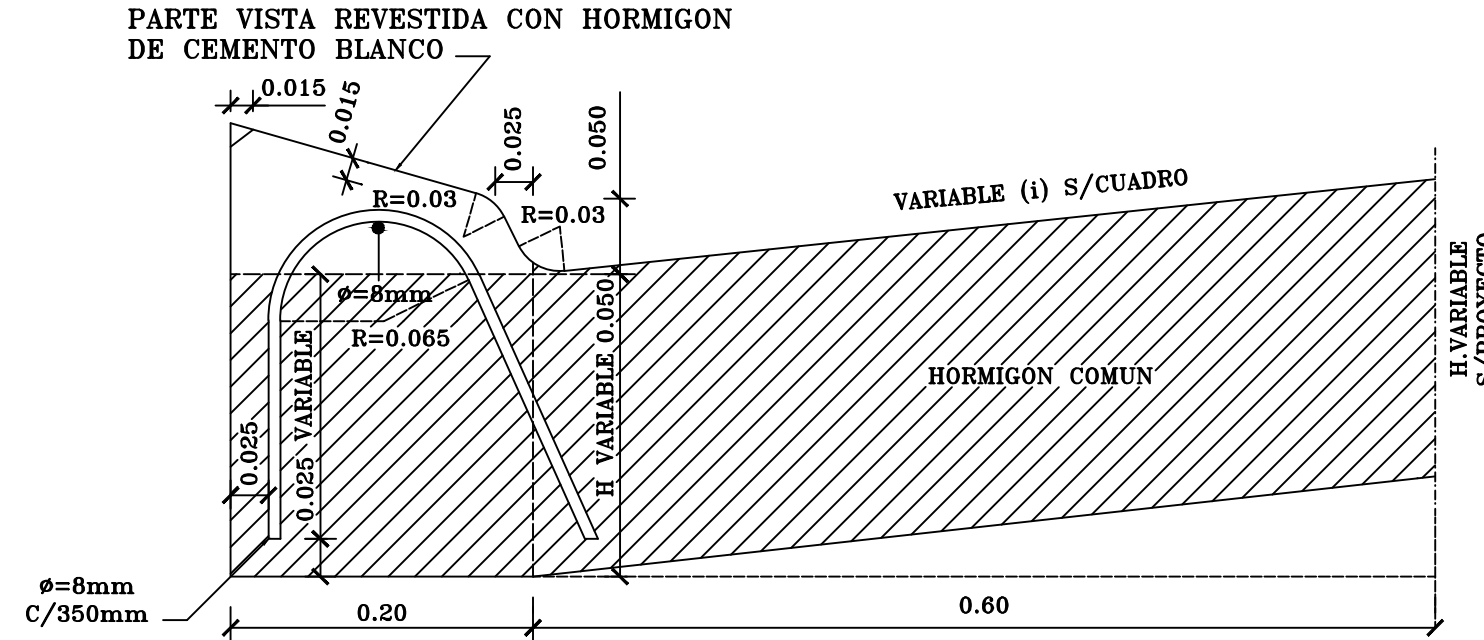
DIRECCION PRINCIPAL DE ESTUDIOS Y PROYECTOS

NOTA: REEMPLAZA A PLANO N°5750.-	2° JEFE DPTO. CAMINOS
COPIA:	JEFE DPTO. CAMINOS
ESCALAS : 1:5	DIRECTOR PRINCIPAL
PARANA	MAYO 2006

TIPO 2

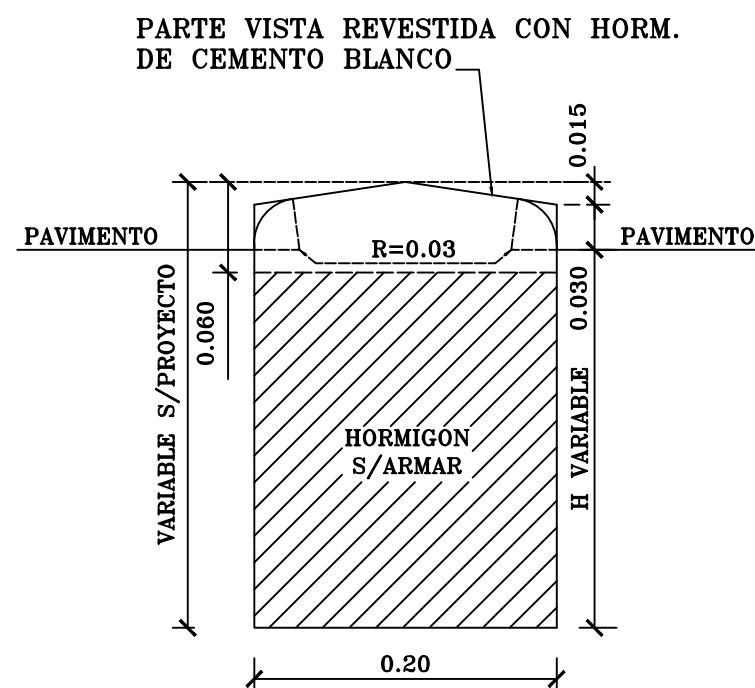


CORDON CUNETA MONTABLE

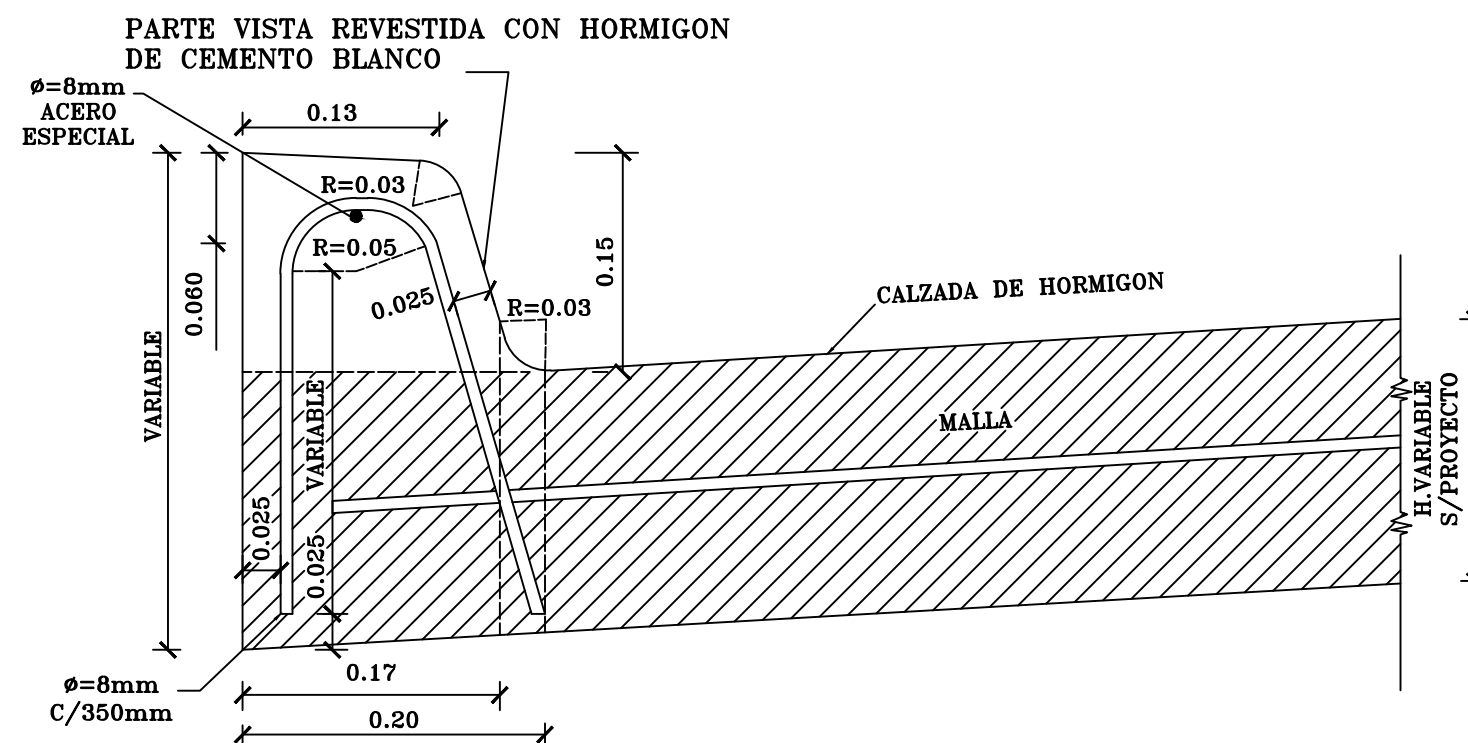


- PARA EL REVESTIMIENTO DE LAS PARTES VISTAS SE UTILIZARA HORMIGON CLASE "A" (1:1, 5:3 C/400 Kg/m3 DE CEMENTO BLANCO), DEBIENDO EFECTUARSE ANTES DEL FRAGUADO DEL NUCLEO INFERIOR.
- SE CONSTRUIRAN LOS CORDONES CON JUNTAS DE DILATACION CADA 6,00m. EL RELLENO DE LAS JUNTAS SE EJECUTARA CONFORME A LAS ESPECIFICACIONES VIGENTES CON EL TIPO DE RELLENO PREMOLDEADO FIBRO BITUMINOSO.
- CUANDO DEBAN EJECUTARSE LOS CORDONES EN CALZADA DE HORMIGON LAS JUNTAS DEBERAN CONSTRUIRSE EN COINCIDENCIA CON LAS DE LAS LOSA.
- EN EL CASO DE EJECUTARSE PAVIMENTO FLEXIBLE LA ALTURA H SERA DE 0,20m.
- EN EL CASO DE EJECUTARSE PAVIMENTO DE HORMIGON LA ALTURA H SERA LA DEL ESPESOR DE LA CALZADA.

CORDON SEPARADOR



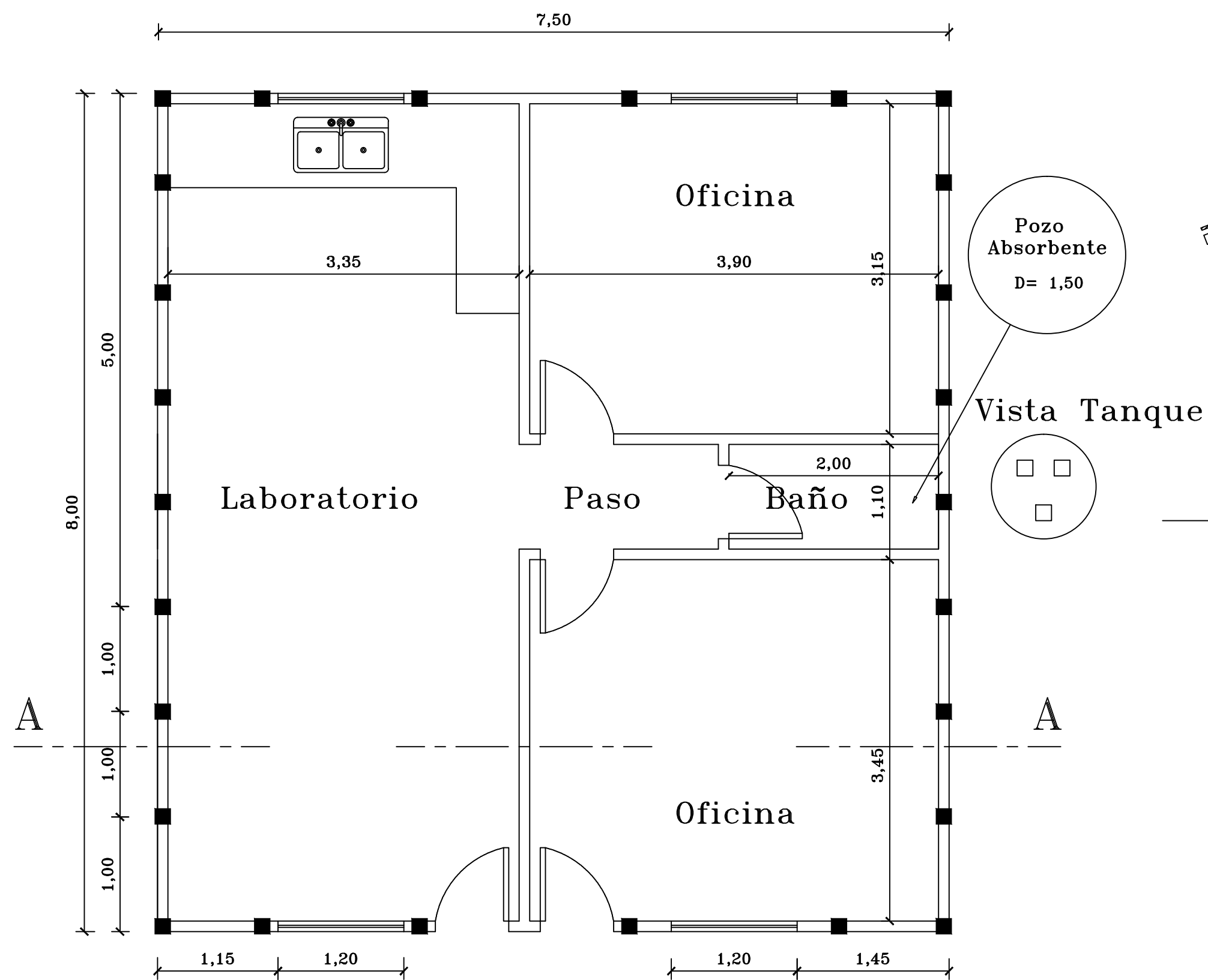
CORDON INTEGRAL



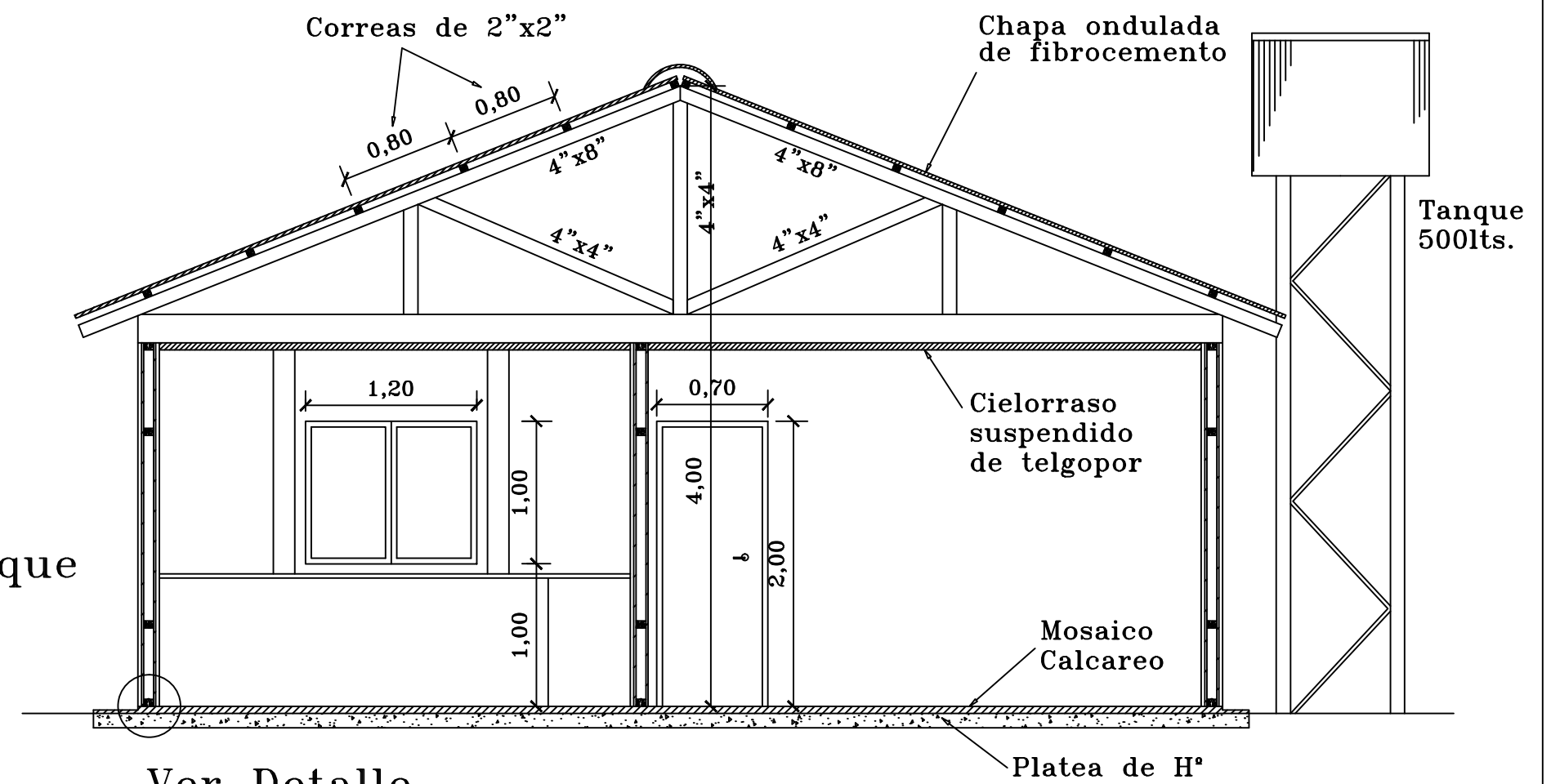
EL REVESTIMIENTO DEL CORDON SE EJECUTARA CON CEMENTO BLANCO, SALVO INDICACION CONTRARIA EN EL PROYECTO.

CORDON CUNETA

TIPO	I	I bis	II	III	IV
ANCHO CUNETA	0,60	0,60	1,20	1,50	2,00
PENDIENTE (i)	----	10 %	5 %	4 %	3 %

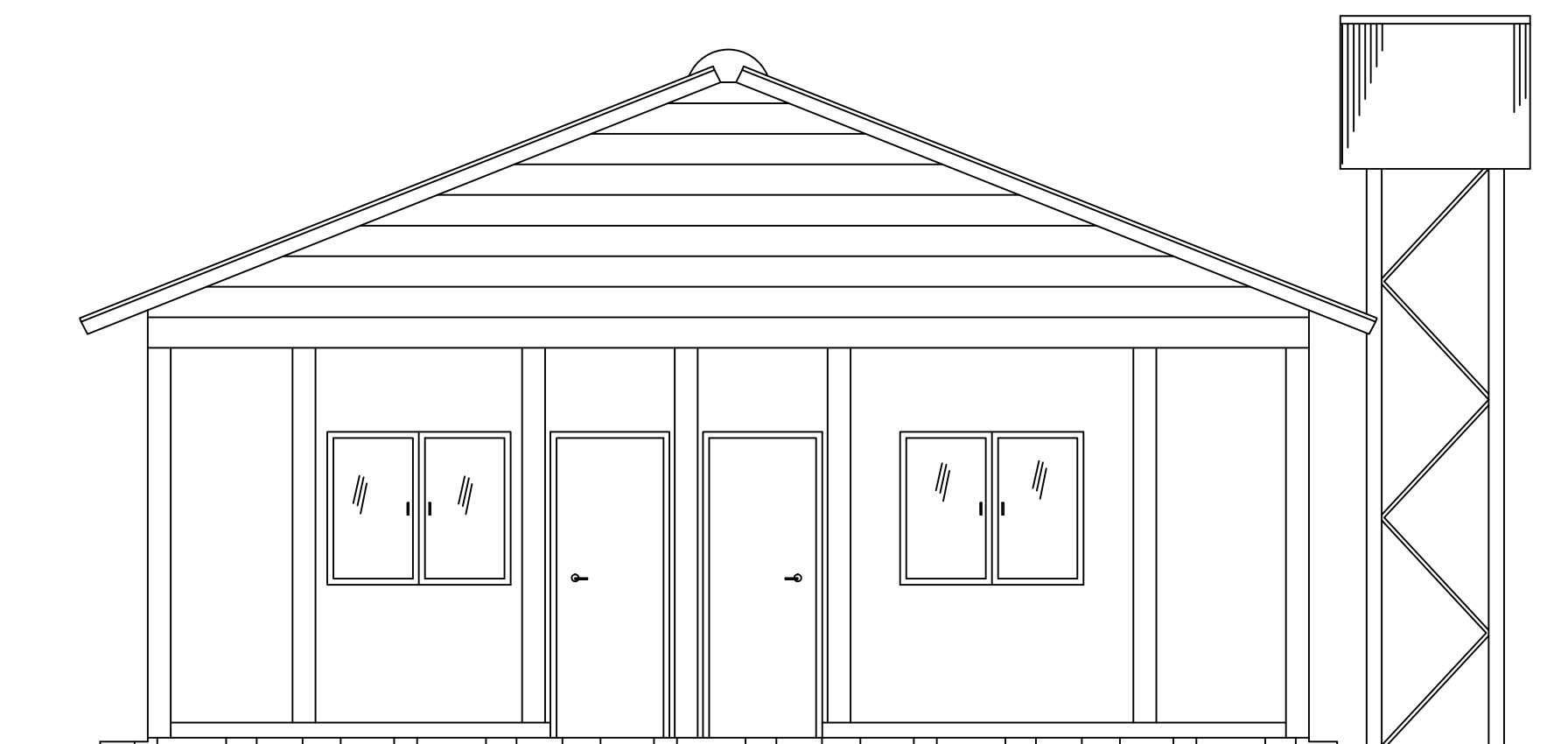


PLANTA ESC: 1:50

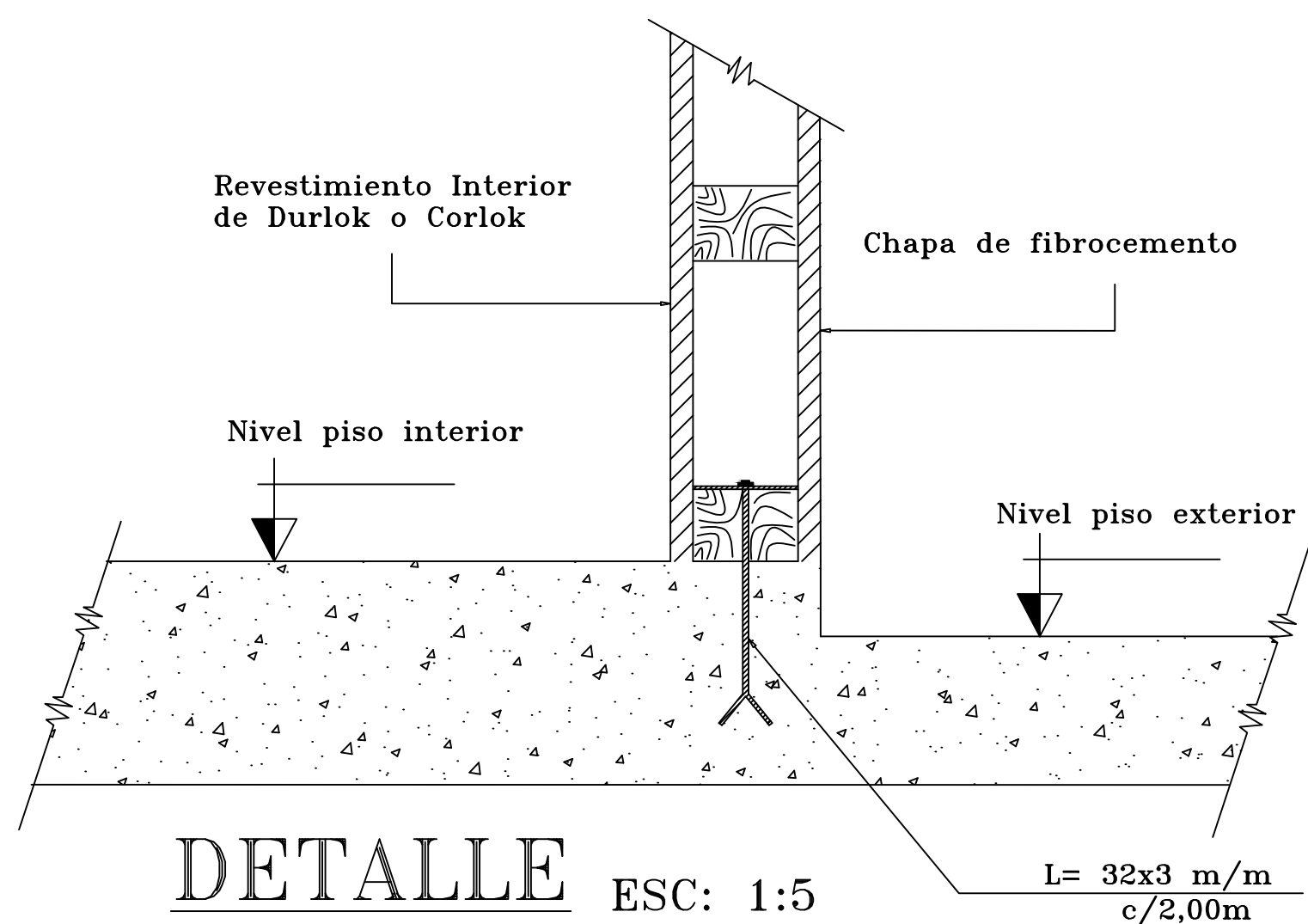


Ver Detalle

CORTE A-A ESC: 1:50



FACHADA ESC: 1:50



DETALLE ESC: 1:5

L= 32x3 m/m
c/2,00m

ESPECIFICACIONES	
a)	Superficie mínima=60m ²
b)	Dependencias 1 (un) Local para Laboratorio 1 (un) Baño con Instalaciones Sanitarias completas 2 (dos) Locales para oficinas
c)	Provisión de agua (capacidad mínima 500 lts) Con pozo absorbente
d)	Instalación eléctrica completa
e)	Pisos de mosaicos calcáreos

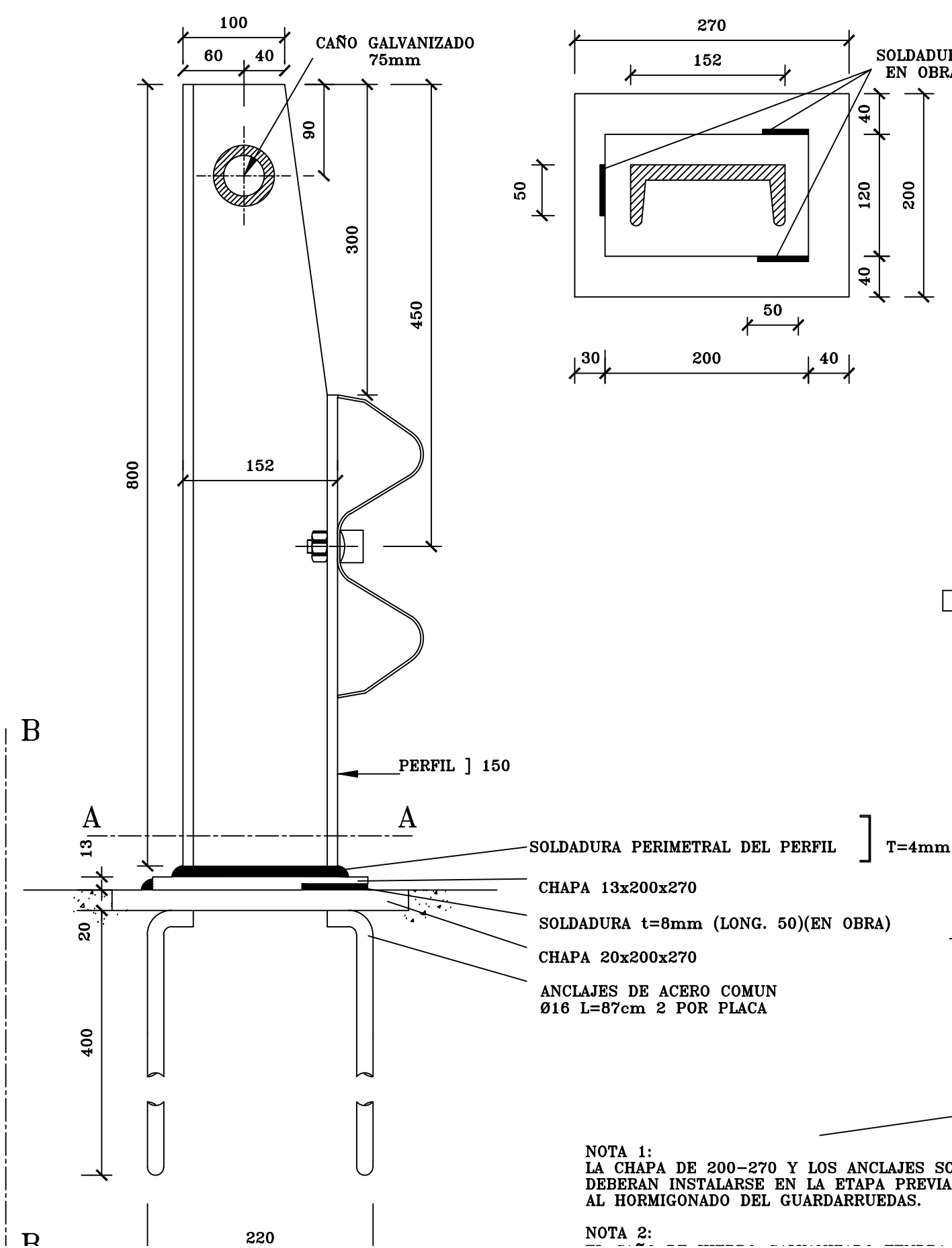
NOTA:
El contratista podrá proveer casillas similares que cumplan con estas especificaciones previa aprobación de la inspección de la obra.

D.P.V. GOBIERNO DE ENTRE RIOS M.O. Y S.P.		Nº 6348
TIPO DE CASILLA PARA FUNCIONAMIENTO DE INSPECCION Y LABORATORIO		
ESPECIFICACION TECNICA GENERAL A-3		
DIRECCION PRINCIPAL DE ESTUDIOS Y PROYECTOS		
		2º JEFE DPTO. CAMINOS
		JEFE DPTO. CAMINOS
		DIRECTOR PRINCIPAL
COPIA : SOMER PABLO		
ESCALAS : 1:50 / 1:5		
PARANA JUNIO 2006		

DETALLE POSTE TIPO "A"

ESCALA 1:5

CORTE A-A



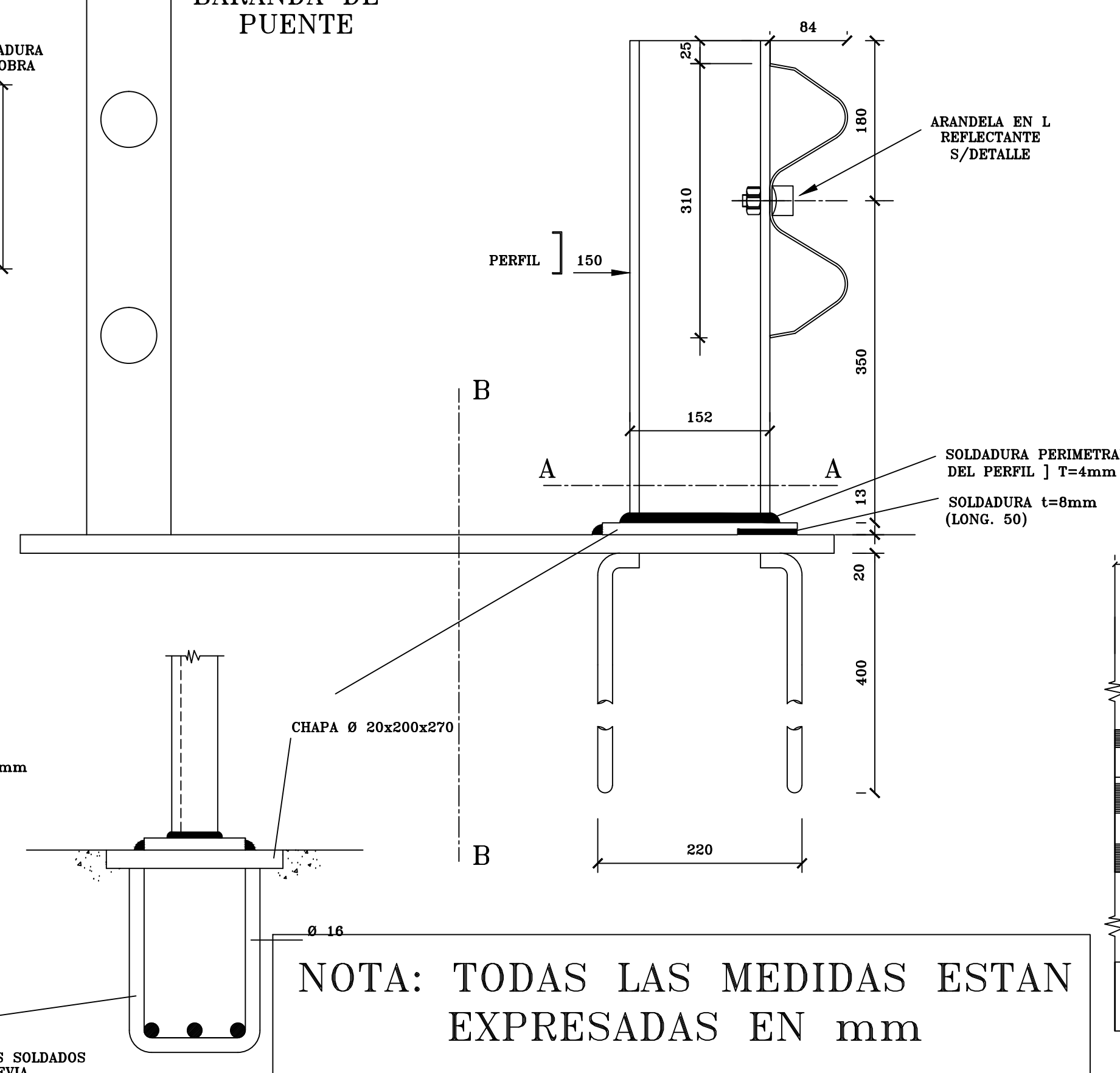
SOLDADURA PERIMETRAL DEL PERFIL T=4mm
 CHAPA 13x200x270
 SOLDADURA t=8mm (LONG. 50) (EN OBRA)
 CHAPA 20x200x270
 ANCLAJES DE ACERO COMUN Ø16 L=87cm 2 POR PLACA

NOTA 1:
 LA CHAPA DE 200-270 Y LOS ANCLAJES SOLDADOS DEBERAN INSTALARSE EN LA ETAPA PREVIA AL HORMIGONADO DEL GUARDARRUEDAS.
 NOTA 2:

DETALLE POSTE TIPO "B"

ESCALA 1:5

BARANDA DE PUENTE

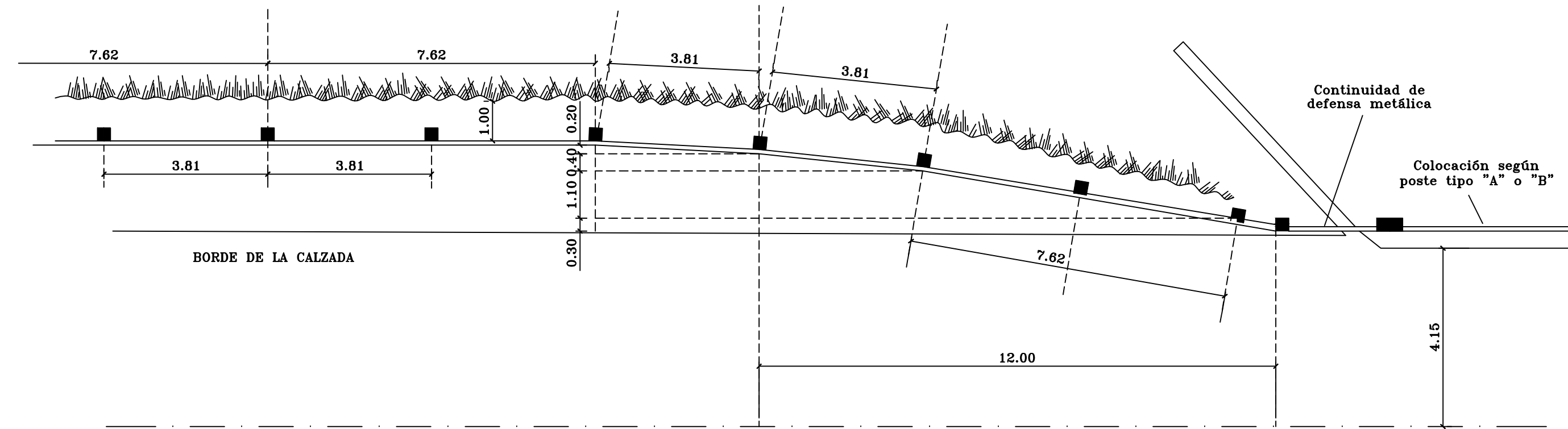


ARANDELA EN L REFLECTANTE S/DETALLE
 SOLDADURA PERIMETRAL DEL PERFIL T=4mm
 SOLDADURA t=8mm (LONG. 50)
 CHAPA Ø 20x200x270

NOTA: TODAS LAS MEDIDAS ESTAN EXPRESADAS EN mm

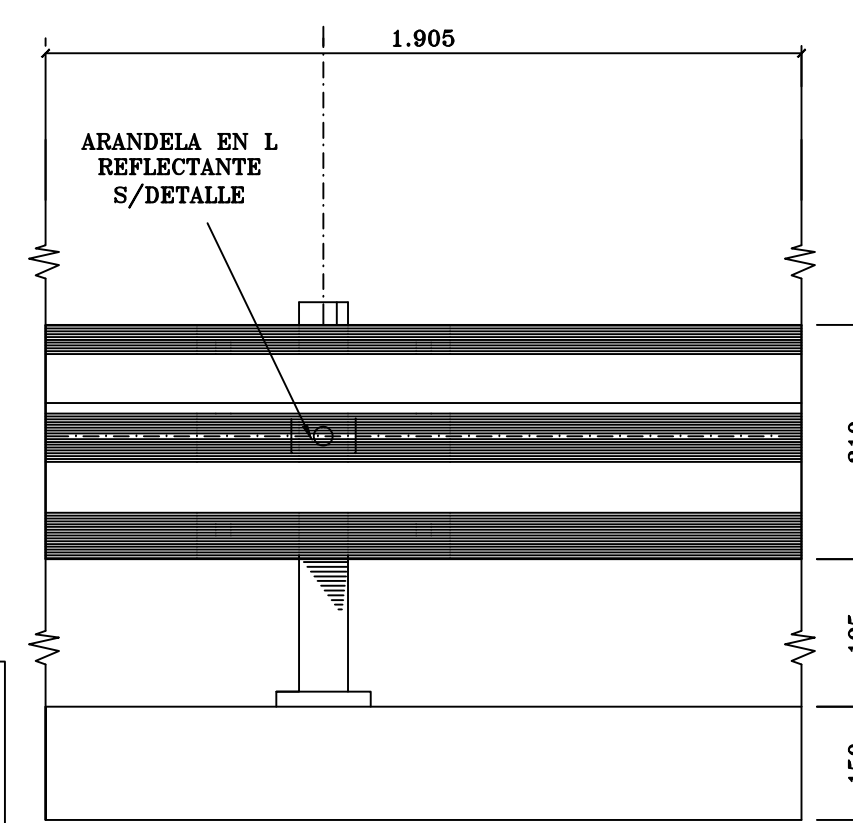
DETALLE CONTINUIDAD DE BARANDA METALICA CINCADA EN PUENTES Y ALCANTARILLAS

ESCALA: 1:10



POSTE TIPO "B"

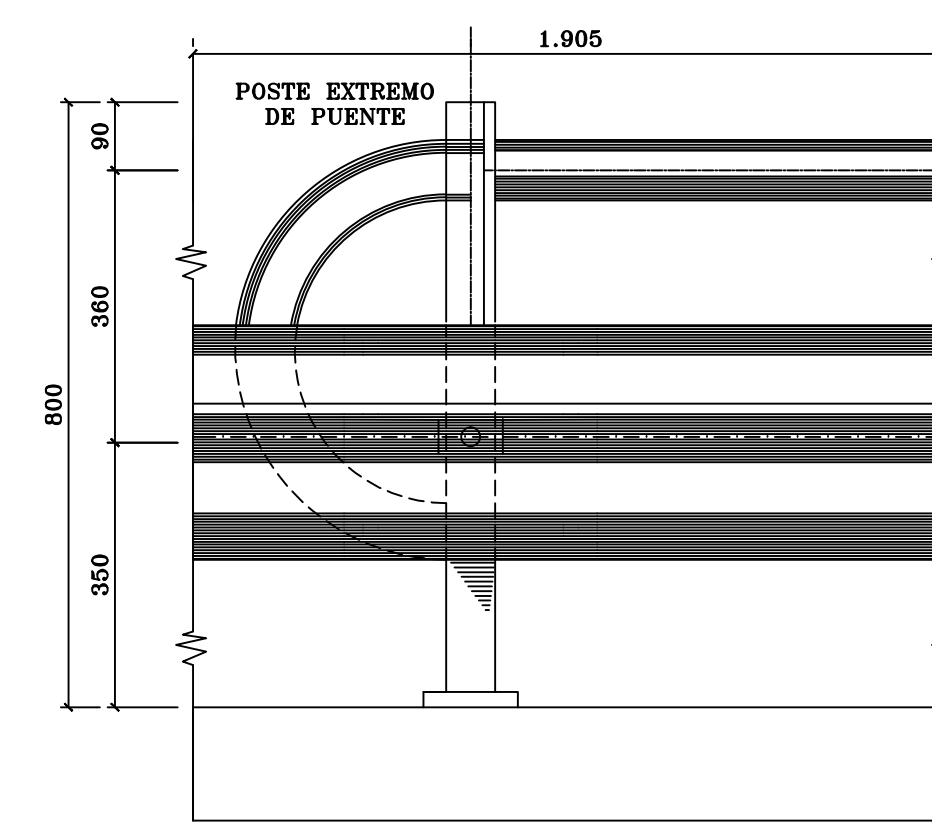
ESCALA: 1:10



ARANDELA EN L REFLECTANTE S/DETALLE

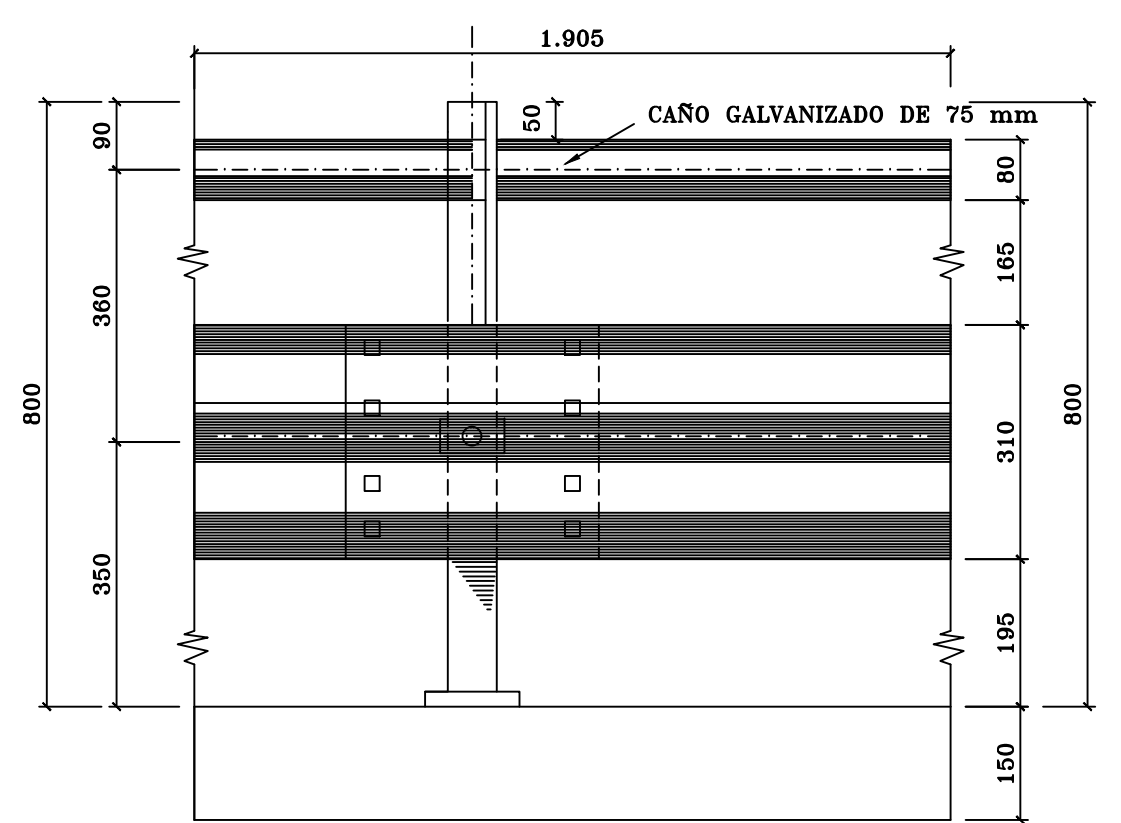
VISTA

ESCALA: 1:10



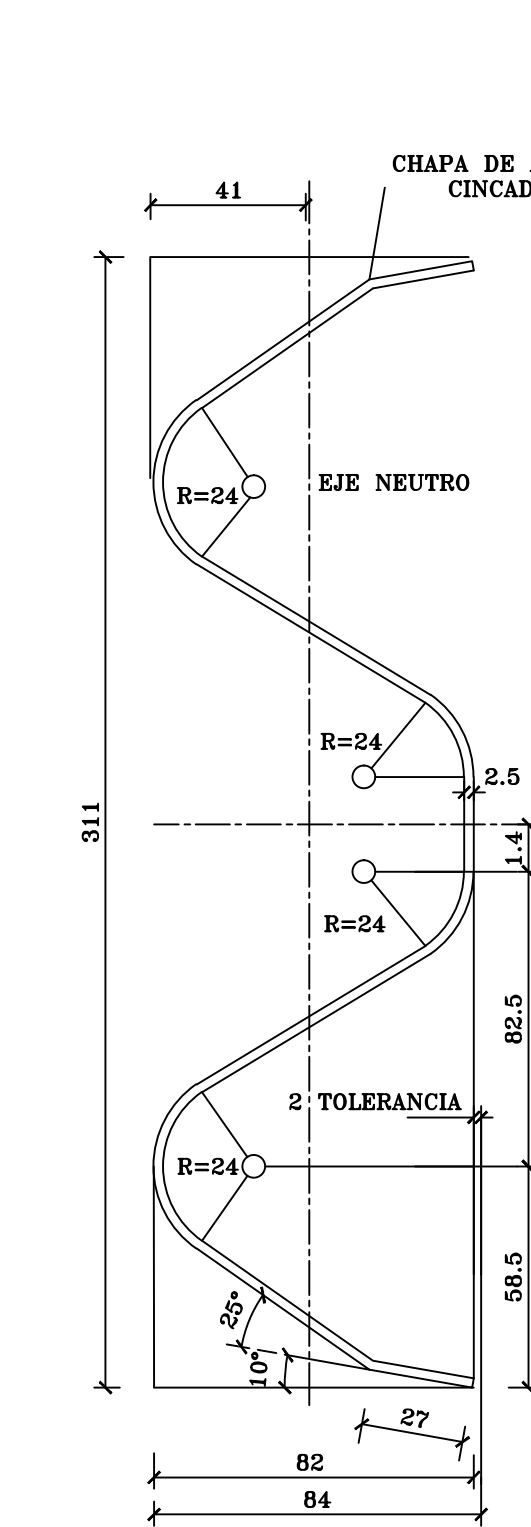
POSTE TIPO "A"

ESCALA: 1:10



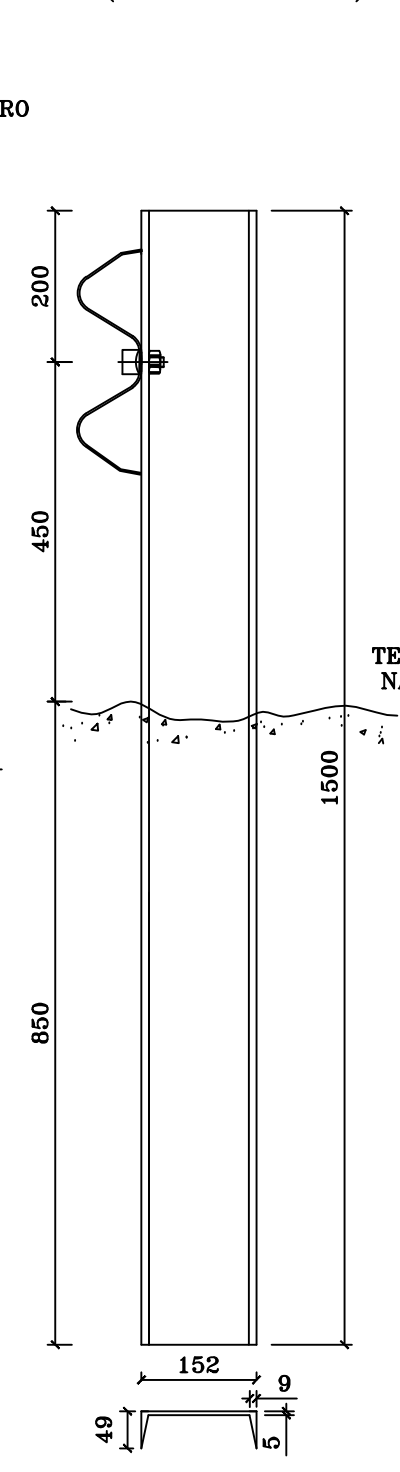
SECCION TRANSVERSAL

ESCALA: 1:20

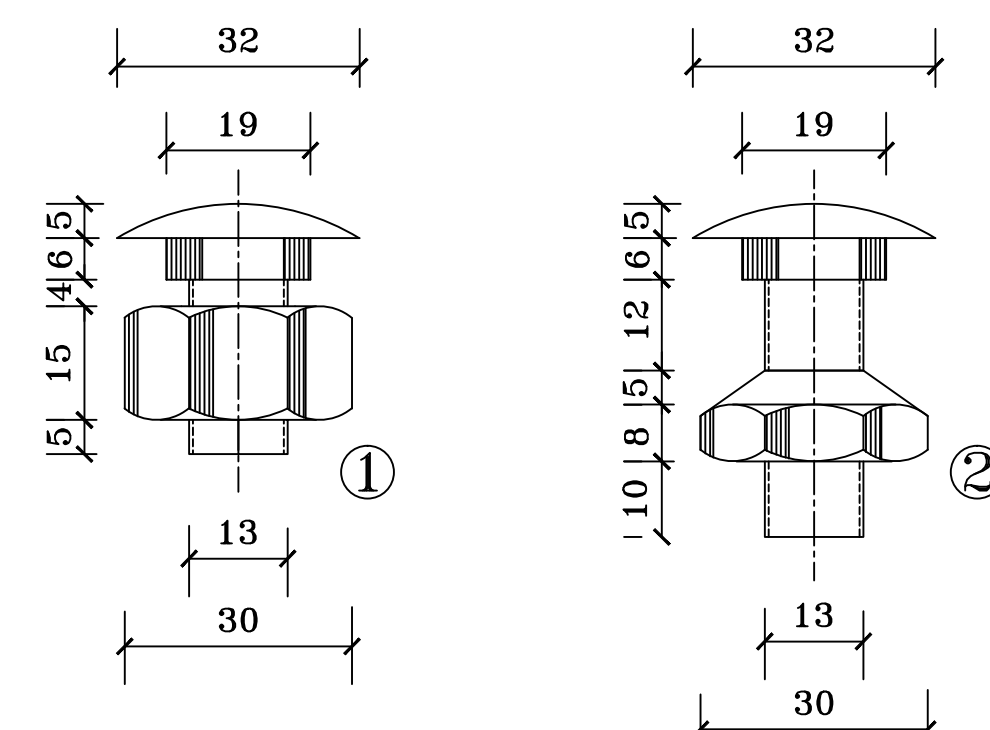


POSTE DE METAL

ESCALA 1:10 (CINCADO)



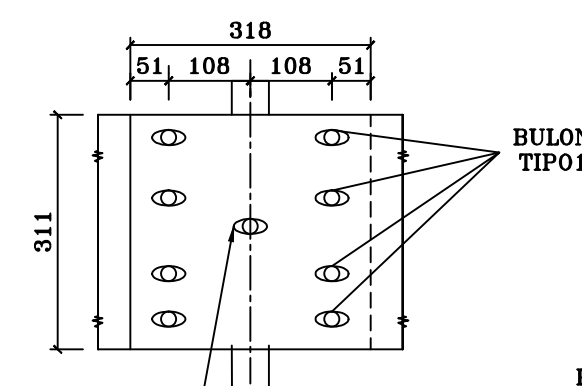
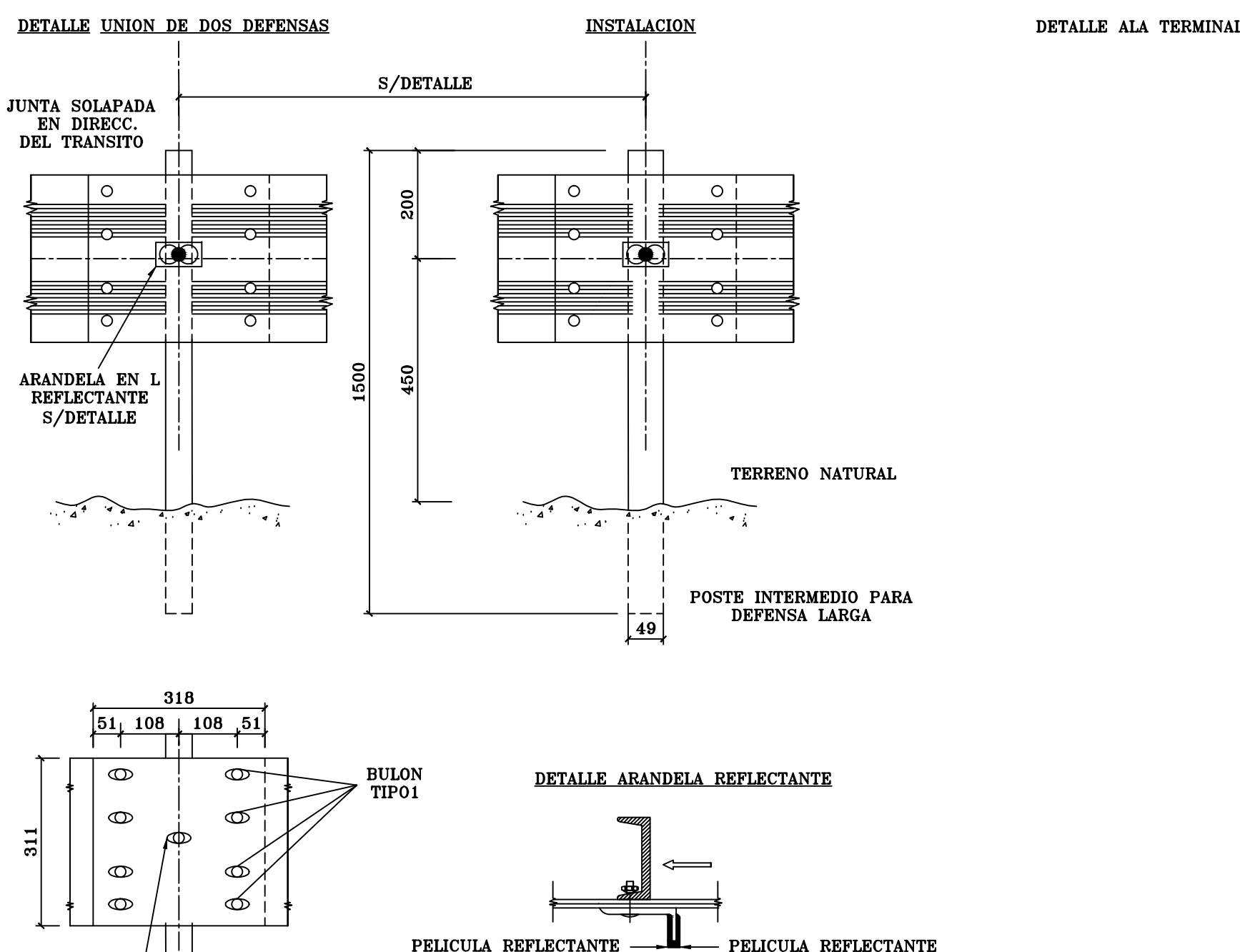
DETALLE TUERCA Y BULON



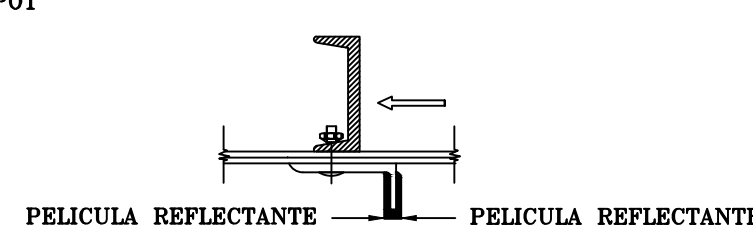
- ① - BULON DE 32mm LONG. CON TUERCA DE CARAS RECTAS PARA UNION DE LAS DEFENSAS ENTRE SI.
- ② - BULON DE 45mm LONG. CON TUERCA DE UNA CARA REDONDEADA PARA FIJAR LAS DEFENSAS A LOS POSTES METALICOS

BARANDA PARA TERRAPLEN DE ACCESO BARANDA METALICA DE DEFENSA

ESCALA: 1:10

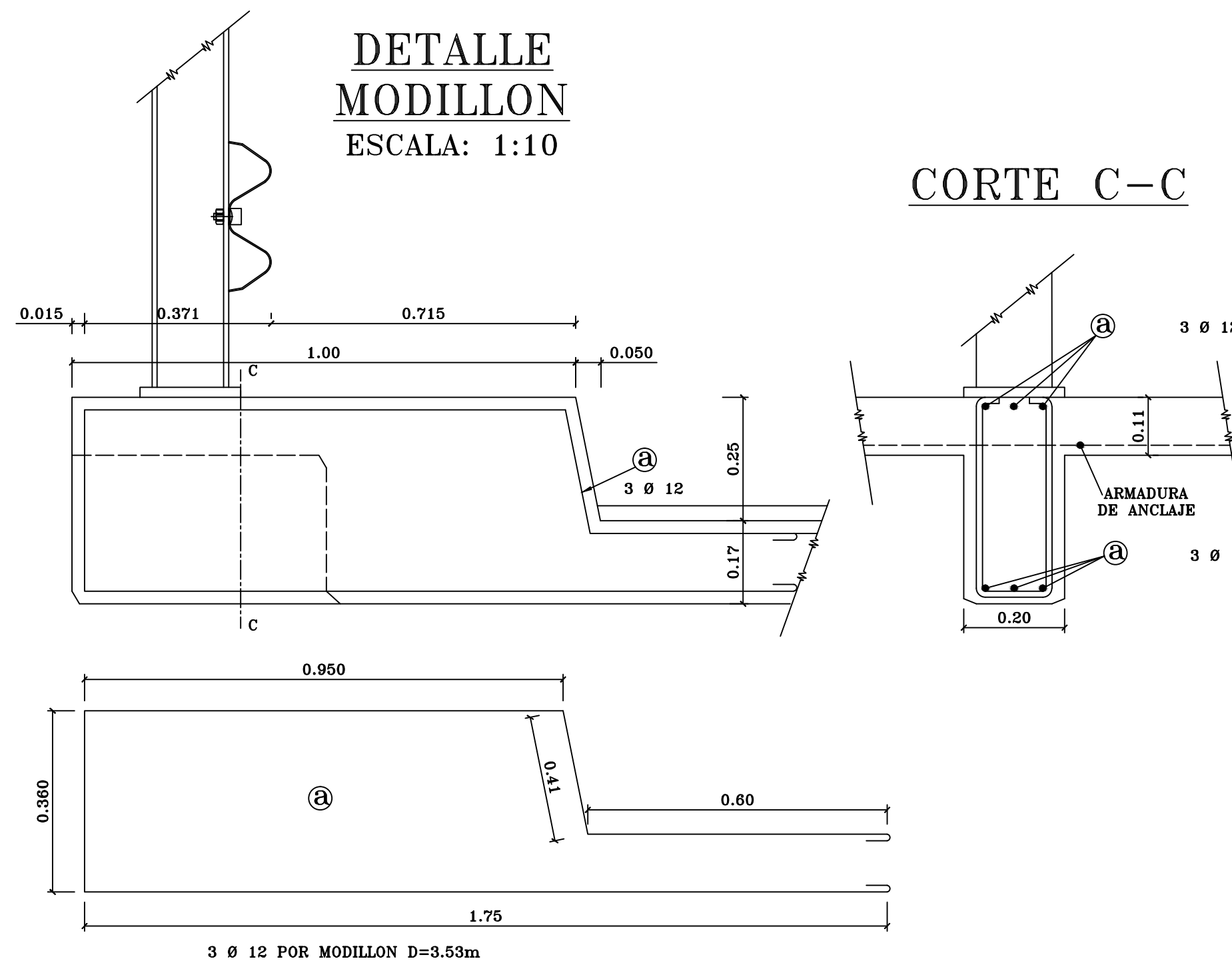


DETALLE ARANDELA REFLECTANTE

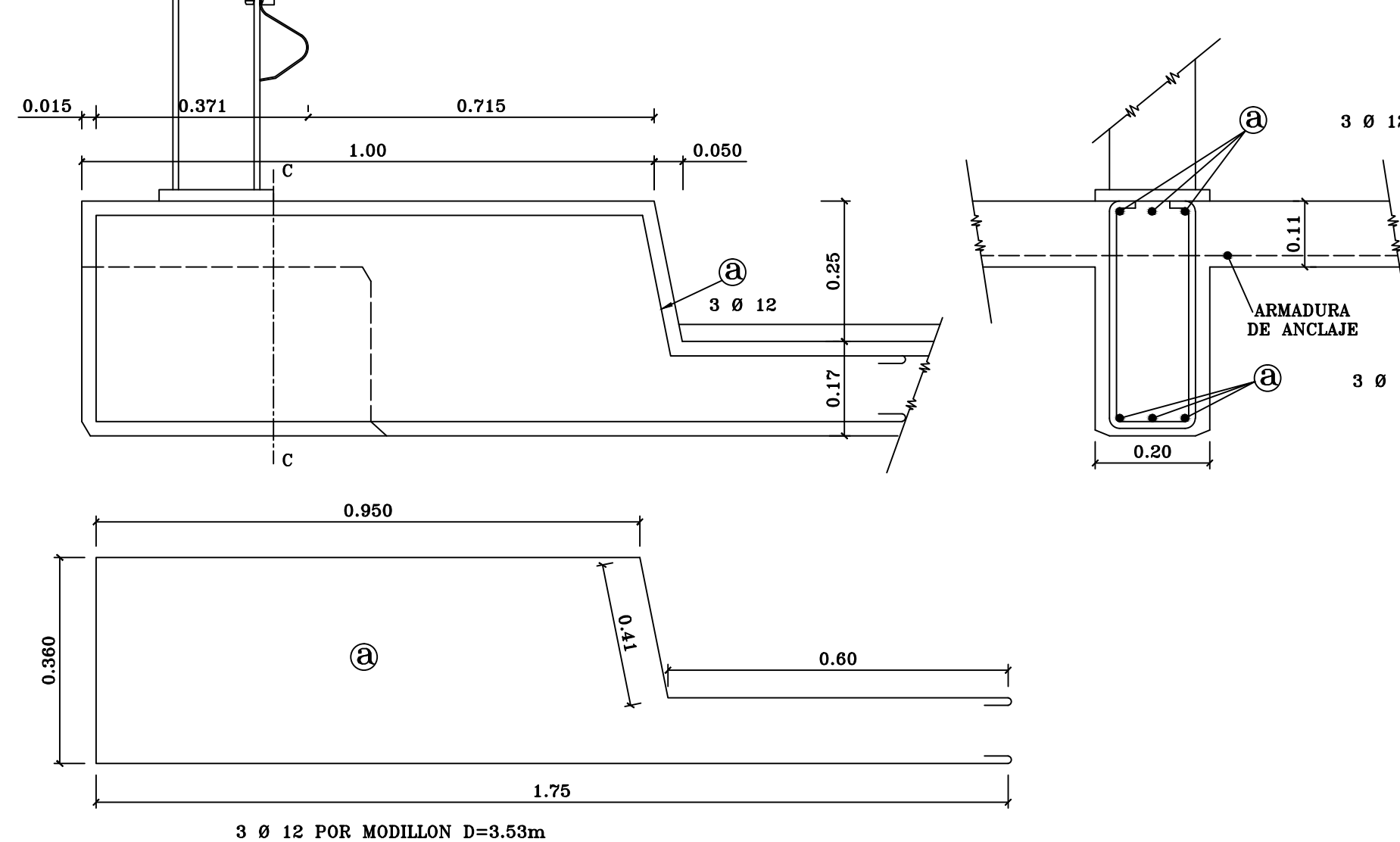


DETALLE MODILLON

ESCALA: 1:10



CORTE C-C



DIMENSIONES Y PROPIEDADES FISICAS DE LAS DEFENSAS METALICAS

CALIBRE	AREA DE LA SECCION TRANSVERSAL cm2	MOMENTO DE INERCIA cm2		MOMENTO RESISTENTE		PESO DE LA DEFENSA DE	
		HORIZONTAL	VERTICAL	HORIZONTAL	VERTICAL	3.81m	7.62m
12 (2.5m)	12.84	96.15	12.49	22.15	80.06	42.3	79.7

D.P.V. GOBIERNO DE ENTRE RIOS M.O. Y S.P. N°6470

BARANDA METALICA DE SEGURIDAD P/PUENTES Y TERRAPLENES

ES COPIA DEL PLANO Z - 4044 D.N.V

DIRECCION PRINCIPAL DE ESTUDIOS Y PROYECTOS

NOTA: REEMPLAZA A LOS PLANOS 5495-97.-

2° JEFE DPTO. CAMINOS

COPIA: SOMER PABLO

JEFE DPTO. CAMINOS

ESCALAS :

DIRECTOR PRINCIPAL

PARANA MAYO 2006

CUADRO N°1

ALCANTARILLA RECTA. DIMENSIONES

H	a	b	c	d	E	f''	g	h	i	j	k	l	m
1,00	0,45	0,25	1,23	L+2,46	VARIABLE SEGUN CUADRON°2	0,15	0,33	0,09	0,25	1,88	1,74	0,51	0,10
1,25	0,60	0,30	1,44	L+2,88		0,20	0,42	0,11	0,30	2,26	2,04	0,64	0,12
1,50	0,60	0,30	1,63	L+3,26		0,20	0,42	0,11	0,30	2,53	2,31	0,77	0,12
1,75	0,65	0,35	1,83	L+3,65		0,25	0,49	0,12	0,35	2,81	2,59	0,90	0,14
2,00	0,70	0,40	2,03	L+4,06		0,30	0,54	0,12	0,40	3,10	2,88	1,03	0,14

$J=ac_w+0,50+2 n (T-(0,40+f))$

CUADRO N°3

L' EN FUNCION DE α

α	0,80	1,00	1,50	2,00
45°	1,13	1,41	2,12	2,83
50°	1,04	1,31	1,98	2,61
55°	0,98	1,22	1,84	2,44
60°	0,92	1,15	1,72	2,30
65°	0,88	1,10	1,65	2,20

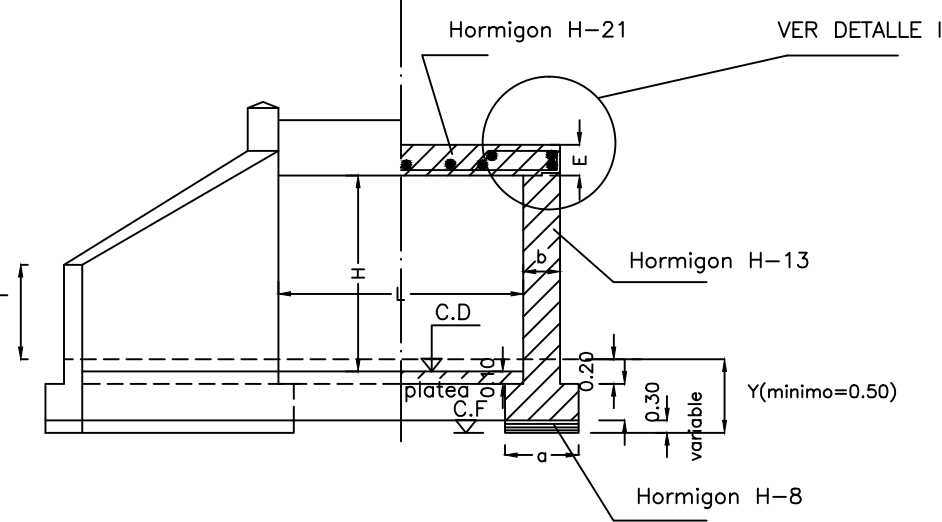
CUADRO N°2

TIPO	LUZ L (m)	Esp. losa E (m)	ARMADURA LOSA		TAPADA MAX.		
			BARRA RESISTENTE \varnothing	BARRAS REPART. \varnothing	L=simple (m)	L=mult (m)	
c	0,80	0,18	10	0,15	6	0,33	7,00
	1,00	0,19	10	0,17	6	0,33	6,00
	1,50	0,22	12	0,13	6	0,30	4,50
	2,00	0,25	12	0,13	6	0,30	3,25
	2,00	0,25	12	0,13	6	0,30	3,25
	2,00	0,25	12	0,13	6	0,30	3,25

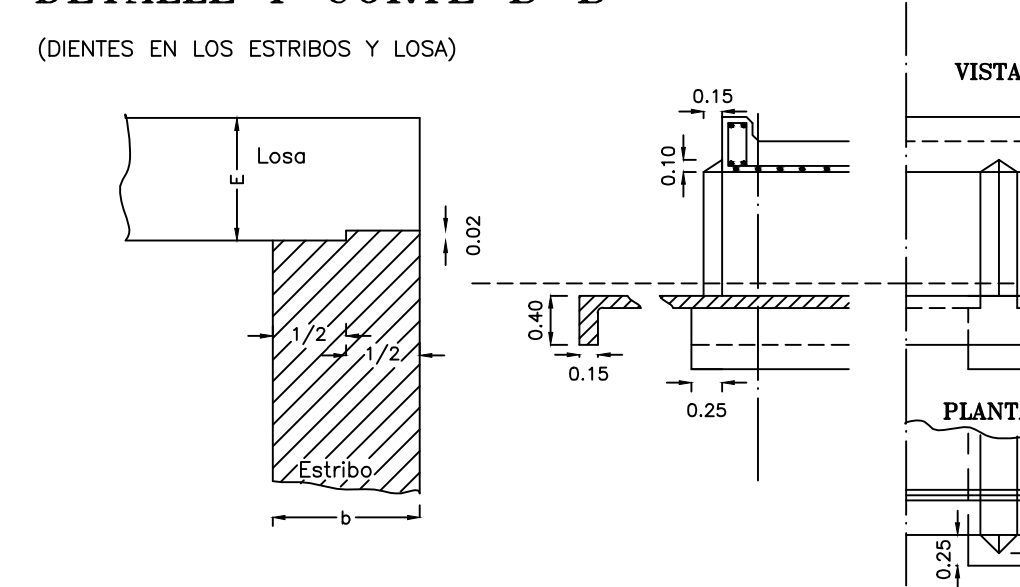
DATOS A FIJAR EN LOS PROYECTOS

- ALC. ① ② ③ L=④ m - H m -Y= m -J=⑤ m
 ① INDICAR TIPO A,B,o C ② INDICAR CON O SIN PLATEA ③ OBLICUA $\alpha_i=0$ ad
 ④ EJEMPLO: 0,80; 2*1,50 ⑤ REDONDEAR A MULTIPLOS DE 0,1m

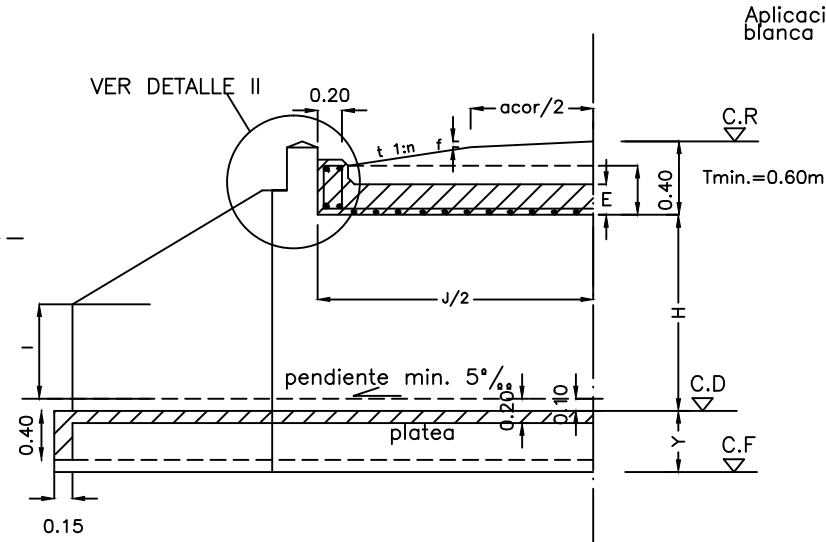
SEMIVISTA SEMI-CORTE B-B



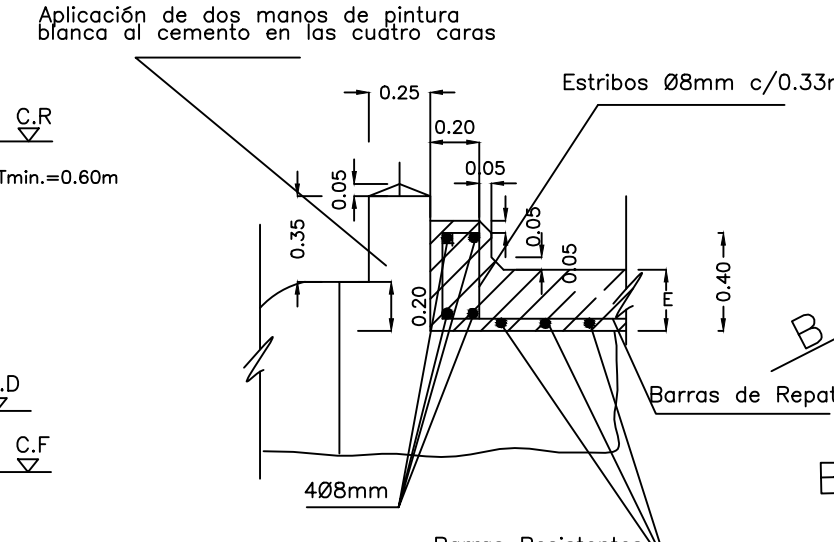
PILAR INTERMEDIO PARA LUCES MULTIPLES



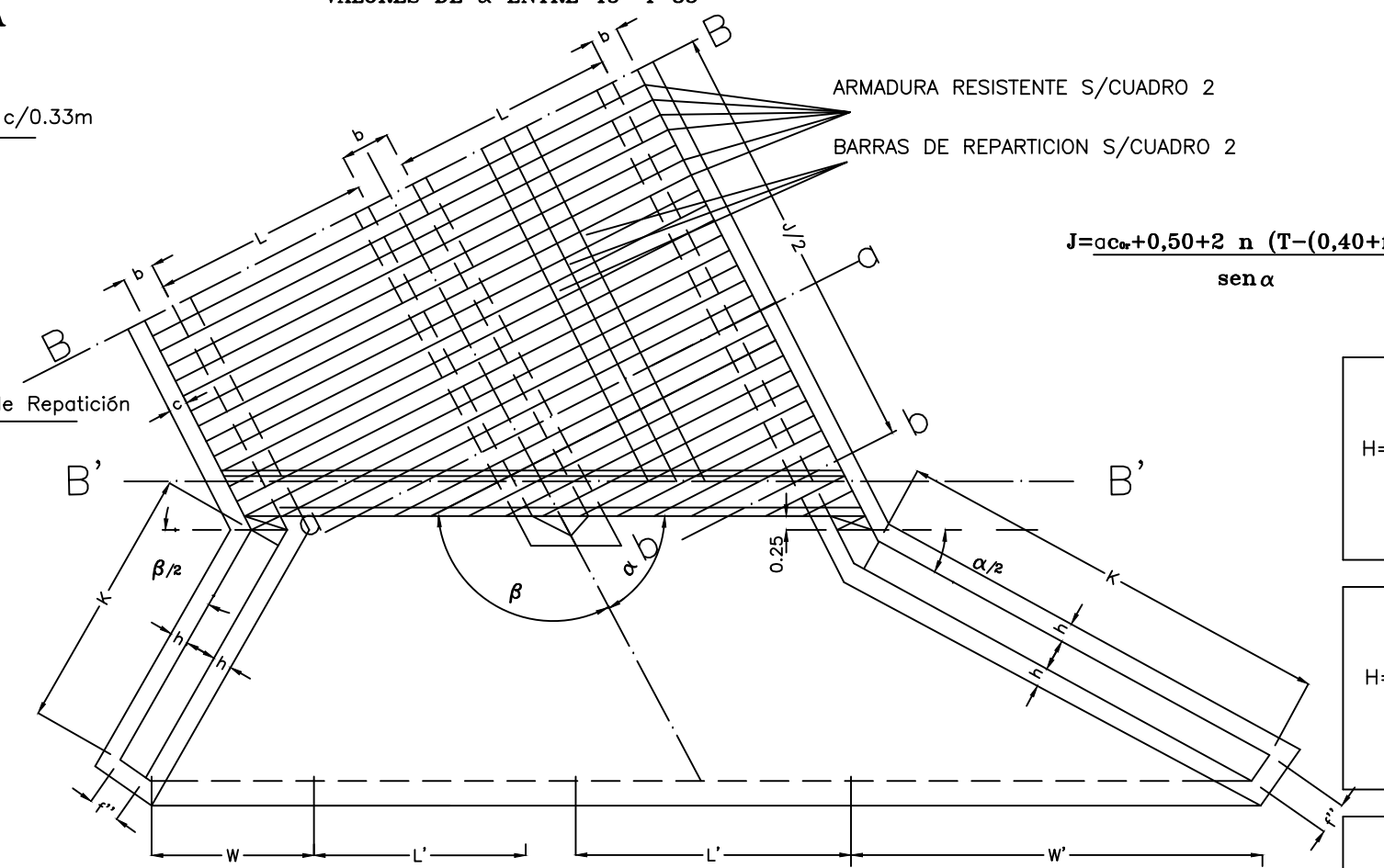
SEMI-CORTE A-A



DETALLE II- CORTE A-A



DISPOSICION DE ARMADURA PARA ALCANTARILLA OBLICUA VALORES DE α ENTRE 45° Y 85°



$J=ac_w+0,50+2 n (T-(0,40+f))$
 $\text{sen } \alpha$

H	f''	i	h	e	l	c	α	v	k	k'	w	w'
H=1,00	0,15	0,25	0,09	0,10	0,55	1,40	45°	1,34	1,12	2,48	0,64	2,50
							50°	1,34	1,14	2,24	0,67	2,28
							55°	1,33	1,14	2,05	0,71	2,03
							60°	1,33	1,15	1,90	0,75	1,85
							65°	1,33	1,19	1,80	0,78	1,72
							70°	1,32	1,24	1,67	0,84	1,54
H=1,25	0,20	0,30	0,11	0,15	0,80	1,65	45°	1,59	1,36	3,00	0,76	3,12
							50°	1,58	1,36	2,72	0,80	2,76
							55°	1,58	1,40	2,49	0,84	2,49
							60°	1,57	1,40	2,29	0,87	2,22
							65°	1,57	1,43	2,18	0,92	2,05
							70°	1,56	1,45	2,02	0,93	1,84
H=1,50	0,20	0,30	0,11	0,15	0,90	1,90	45°	1,89	1,69	3,78	0,89	3,84
							50°	1,88	1,71	3,43	0,94	3,41
							55°	1,88	1,74	3,14	0,99	3,07
							60°	1,87	1,74	2,89	1,05	2,74
							65°	1,87	1,81	2,74	1,12	2,52
							70°	1,86	1,83	2,54	1,21	2,27
H=1,75	0,25	0,35	0,12	0,15	1,05	2,15	45°	2,13	1,93	4,31	1,01	4,43
							50°	2,13	1,96	3,90	1,06	3,73
							55°	2,12	1,97	3,57	1,12	3,40
							60°	2,12	2,00	3,31	1,05	2,74
							65°	2,11	2,07	3,10	1,12	2,52
							70°	2,10	2,09	2,89	1,21	2,27
H=2,00	0,30	0,40	0,12	0,15	1,15	2,40	45°	2,48	2,29	5,09	1,17	4,86
							50°	2,47	2,31	4,61	1,23	4,39
							55°	2,47	2,34	4,22	1,30	4,04
							60°	2,46	2,37	3,90	1,40	3,68
							65°	2,45	2,43	3,67	1,47	3,38
							70°	2,44	2,47	3,42	1,59	3,04

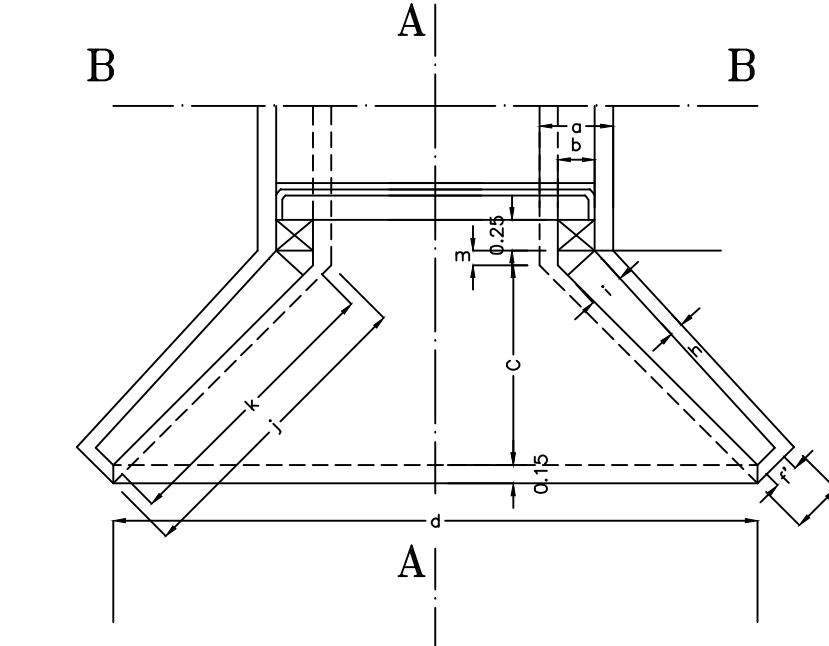
NOTA

- C ALTURA ENTRE C.D Y PIE DEL TALUD DE TAPADA.
 I ALTURA DEL EXTREMO DEL ALA S/C.D
 C.D COTA DESAGUE

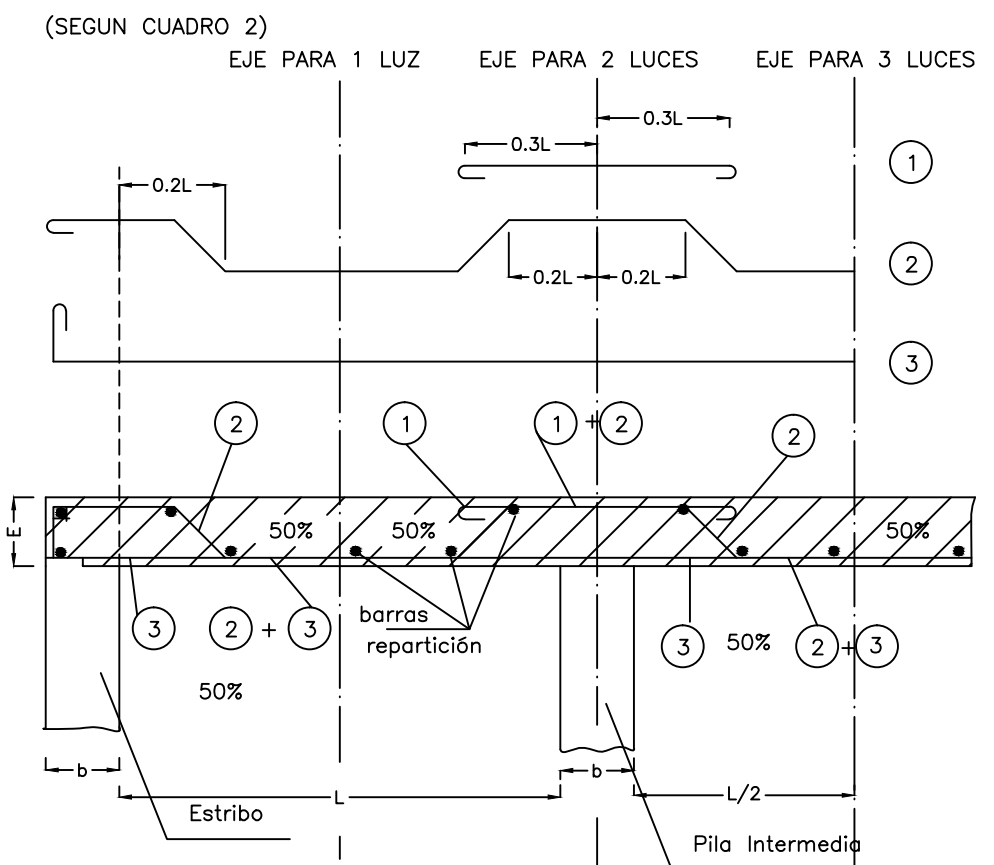
NOTA N°2

- α =ANGULO DE OBLICUIDAD ENTRE EL EJE DEL CAMINO Y EL EJE DE LA ALCANTARILLA.
 L=LUZ MEDIA NORMAL A LOS ESTRIBOS.
 J=LONGITUD DE LA LOSA MEDIDA PARALELAMENTE AL EJE DE LA ALCANTARILLA
 ac=ANCHO CALZADA.
 a.cor=ANCHO CORONAMIENTO.

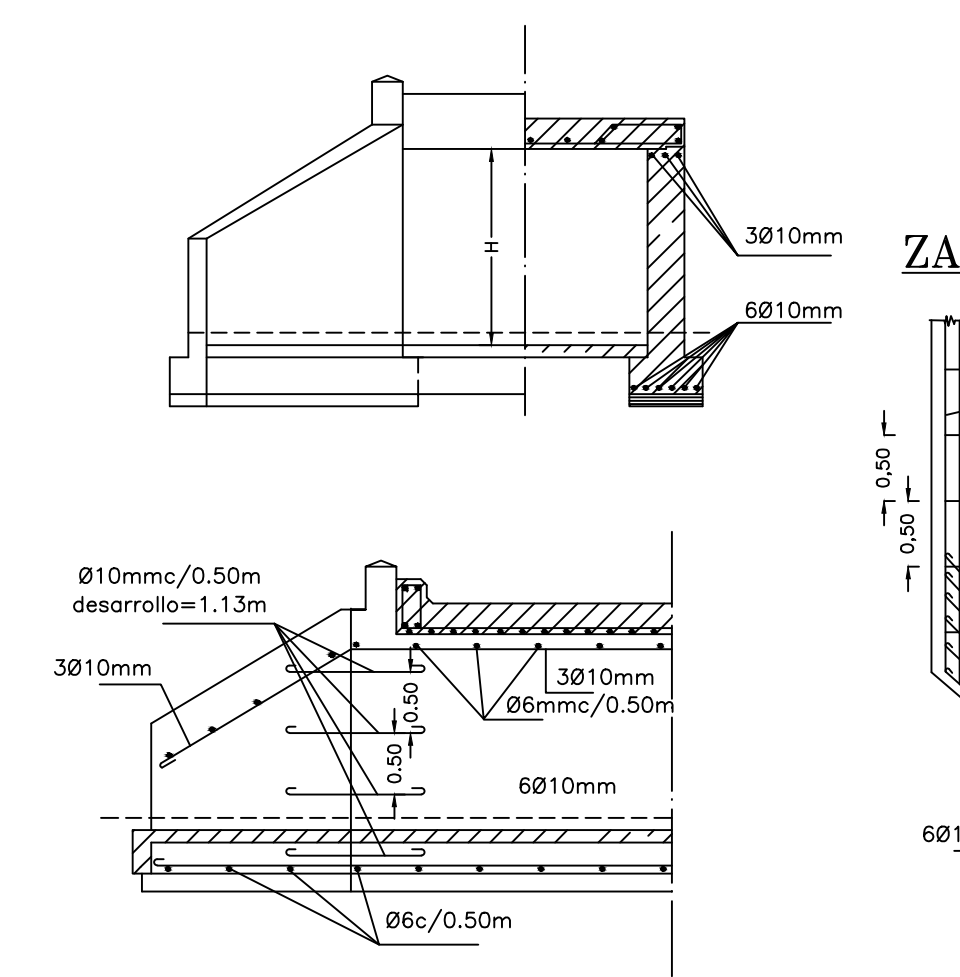
SEMI PLANTA



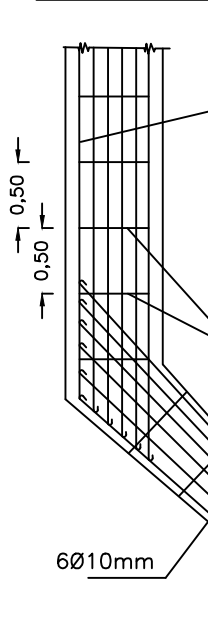
ARMADURA DE LA LOSA - CORTE B-B



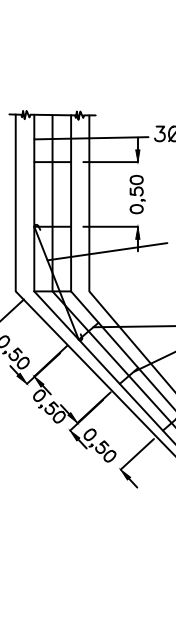
ARMADURA COMPLEMENTARIA EN LOS MUROS DE FRENTE Y ALAS



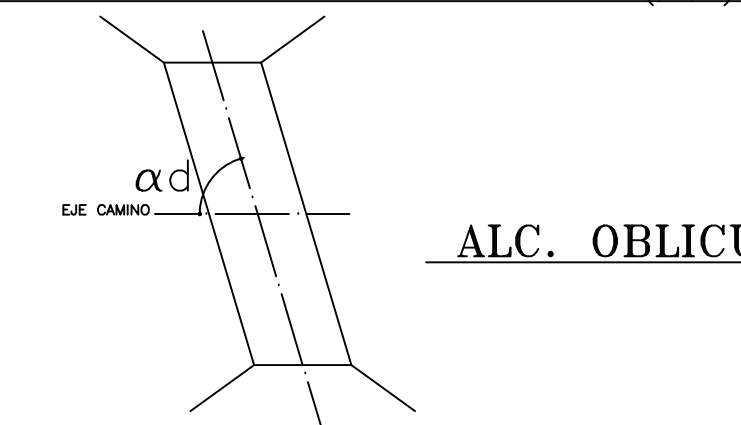
ZAPATA



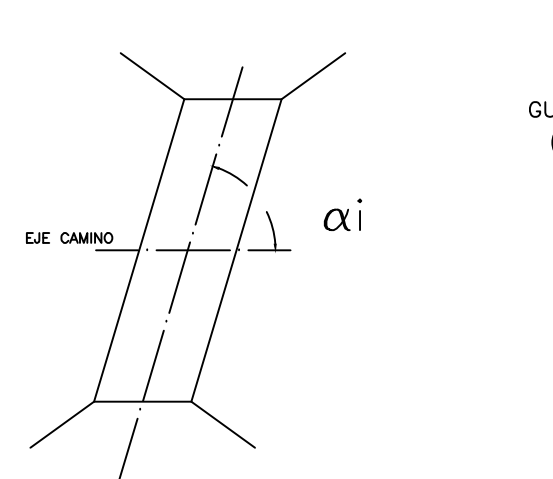
MURO



ALC. OBLICUA DERECHA (α_d)



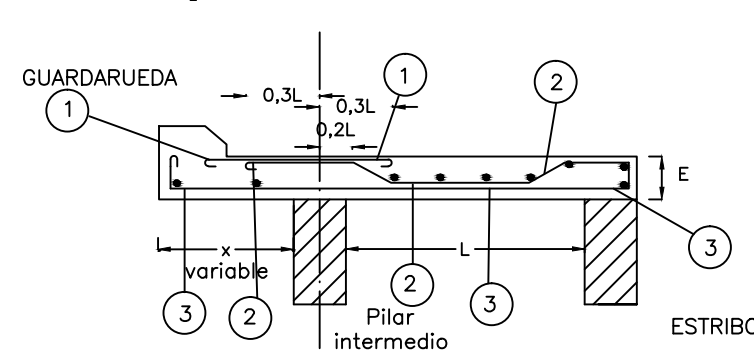
ALC. OBLICUA IZQUIERDA (α_i)



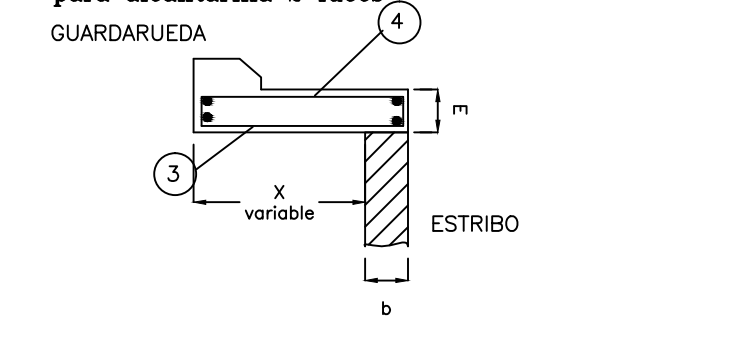
NOTA N°1

Alcantarilla oblicua cortes a-a y b-b SECCION Y SEPARACION DE BARRAS ① ② ③ SEGUN DETALLE, VALIDO PARA TODOS LOS CASOS
 BARRA ④ SIMILAR A ① EN CUANTO A SECCION Y SEPARACION, VALIDO PARA TODOS LOS CASOS.

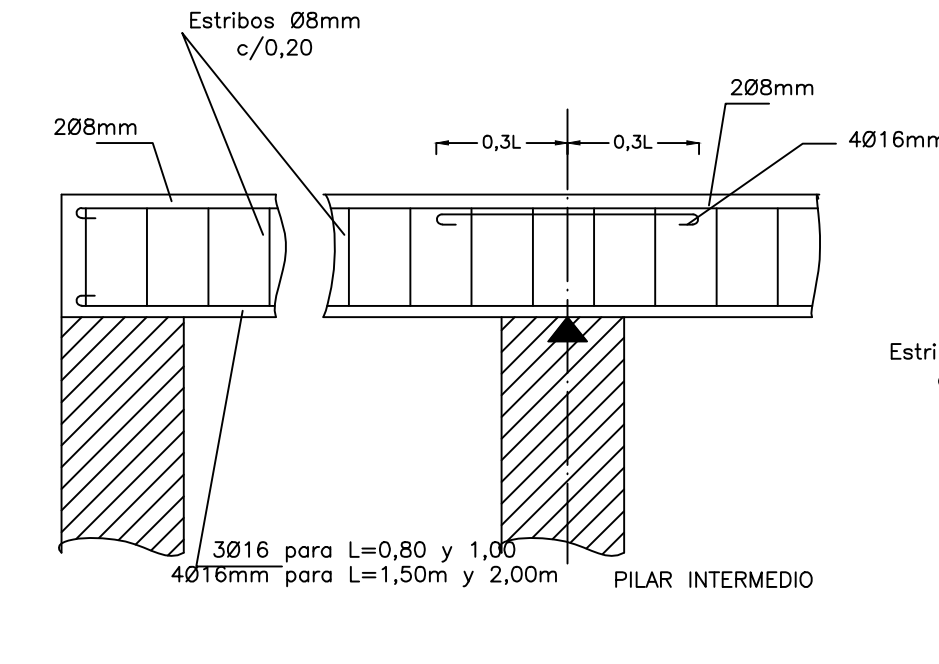
SECCION a-a para alcantarilla 2 luces



SECCION b-b para alcantarilla 2 luces



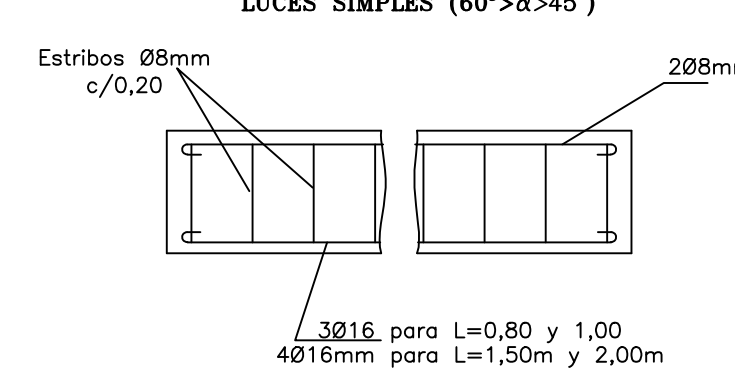
CORTE B'-B' LUCES MULTIPLES (60° > α > 45°)



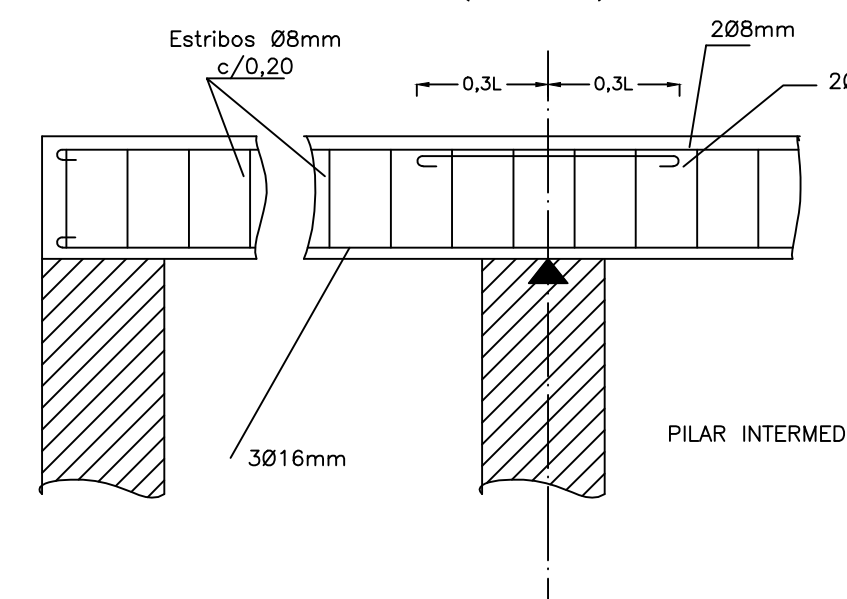
ESTE PLANO REPLAZA AL PLANO N°5494/1

ACERO ADN 42/50 $T_{ek} > 4200 \text{ kg/cm}^2$

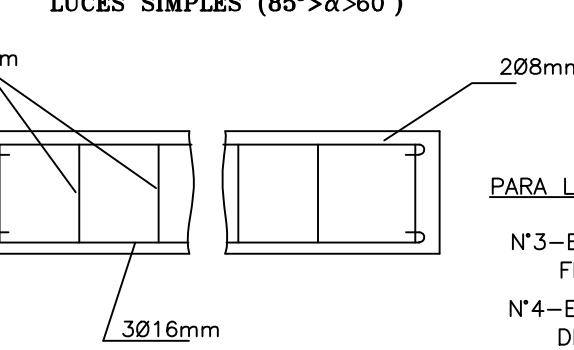
CORTE B'-B' LUCES SIMPLES (60° > α > 45°)



CORTE B'-B' LUCES MULTIPLES (85° > α > 60°)

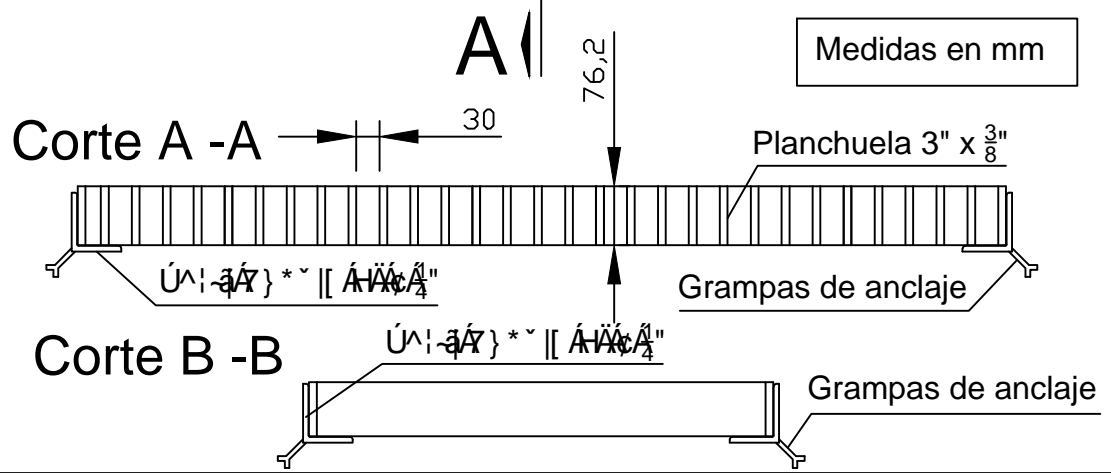
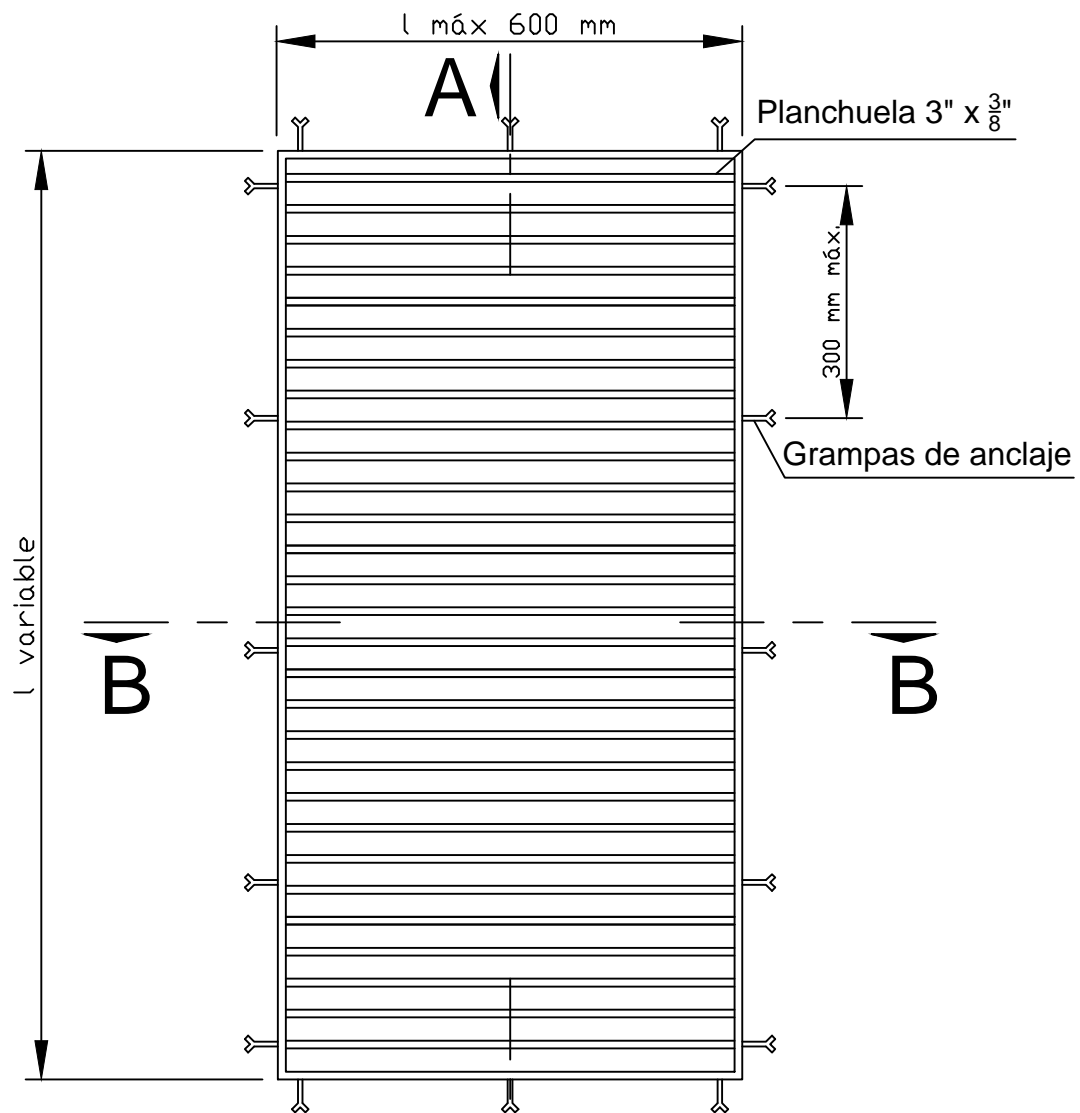


CORTE B'-B' LUCES SIMPLES (85° > α > 60°)



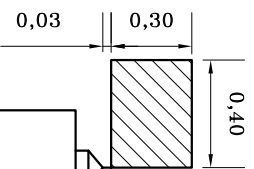
NOTAS

- PARA LA FIJACION DE LOS VALORES MAXIMOS DE T HA SIDO DETERMINANTE
 N°3-EN LAS LUCES SIMPLES LA RESISTENCIA AL CORTE $\tau_{on}=5k_e/\text{cm}^2$ O A LA FLEXION $\sigma_{bk}=210 \text{ kg/cm}^2$
 N°4-EN LAS LUCES MULTIPLES LA MAXIMA FATIGA ADMISIBLE EN EL TERRENO DE FUNDACION DEBAJO DE LA ZAPATA DE LOS PILARES=2,5 kg/cm^2 .
 N°5-EN TODOS LOS CASOS SE HA CONSIDERADO QUE EL PESO ESPECIFICO DEL MATERIAL DE RELLENO ES DE 2 kg/cm^3
 N°6-SI ALGUNA DE LAS CONDICIONES NO SE CUMPLEN, SE INTRODUCIRAN LAS MODIFICACIONES NECESARIAS.



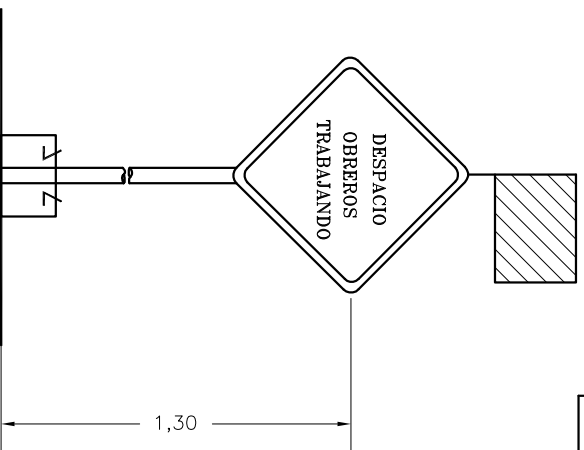
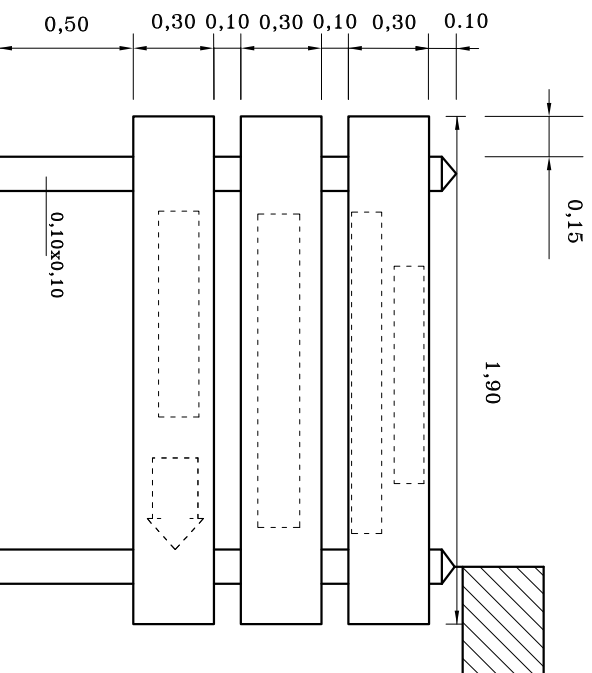
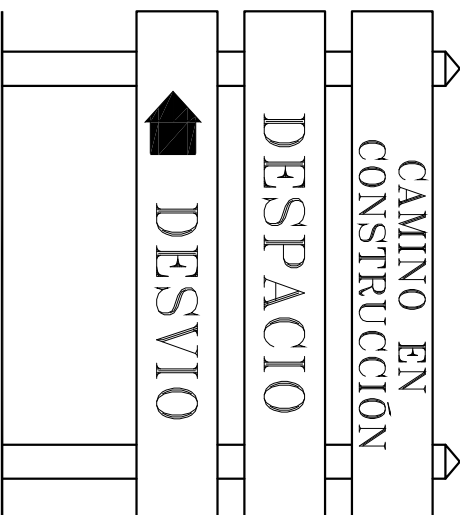
GOBIERNO DE ENTRE RIOS DIRECCION PROVINCIAL DE VIALIDAD		PLANO N° 8037/2		
RUTA: TRAMO: OBRAS: PLANO DE: TIPO DE REJA METALICA Ancho máximo 0.60 metros	DIRECCION DE ESTUDIOS Y PROYECTOS			
	ESTUDIO:		REVISO	
	PROYECTO Y CALCULO: ING. ECHEGARAY		JUNIO 2006	
	DIBUJO: Téc. Grzelak		DIRECTOR PRINCIPAL	JEFE Dpto. Ptes. y O.A.
	COPIA: Téc. Grzelak			
		ESCALA: 1:10		

BANDERIN ROJO



SEÑALAMIENTO PRECAUCION PARA PROTECCION DEL PERSONAL OBRERO QUE TRABAJA EN LOS CAMINOS Y DESVIO DE TRANSITO

CANTIDAD S/NECESIDAD DE OBRA



GOBIERNO DE ENTRE RIOS
DIRECCION PROVINCIAL DE VIALIDAD

PLANO
N° 8360

PLANO TIPO LETREROS DE OBRA

DIRECCION PRINCIPAL DE ESTUDIOS Y PROYECTOS

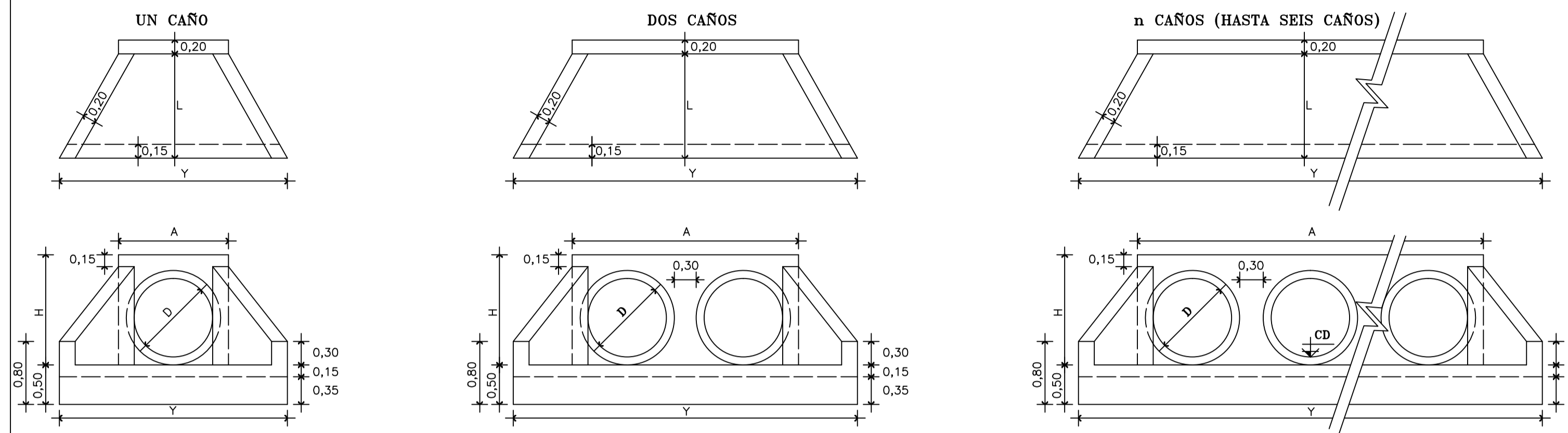
		JEFE
		JEFE DEPTO. PROYECTOS
COPIA:		
ESCALA:		DIRECTOR PRINCIPAL
PARANA		

SEÑALAMIENTO PRECAUCIONAL PARA PROTECCION DEL PERSONAL OBRERO QUE TRABAJA EN LOS CAMINOS Y DESVIO DE TRANSITO
COLOCACION DE CARTELES EN OBRA
PLIEGO DE ESPECIFICACIONES TECNICAS GENERALES.

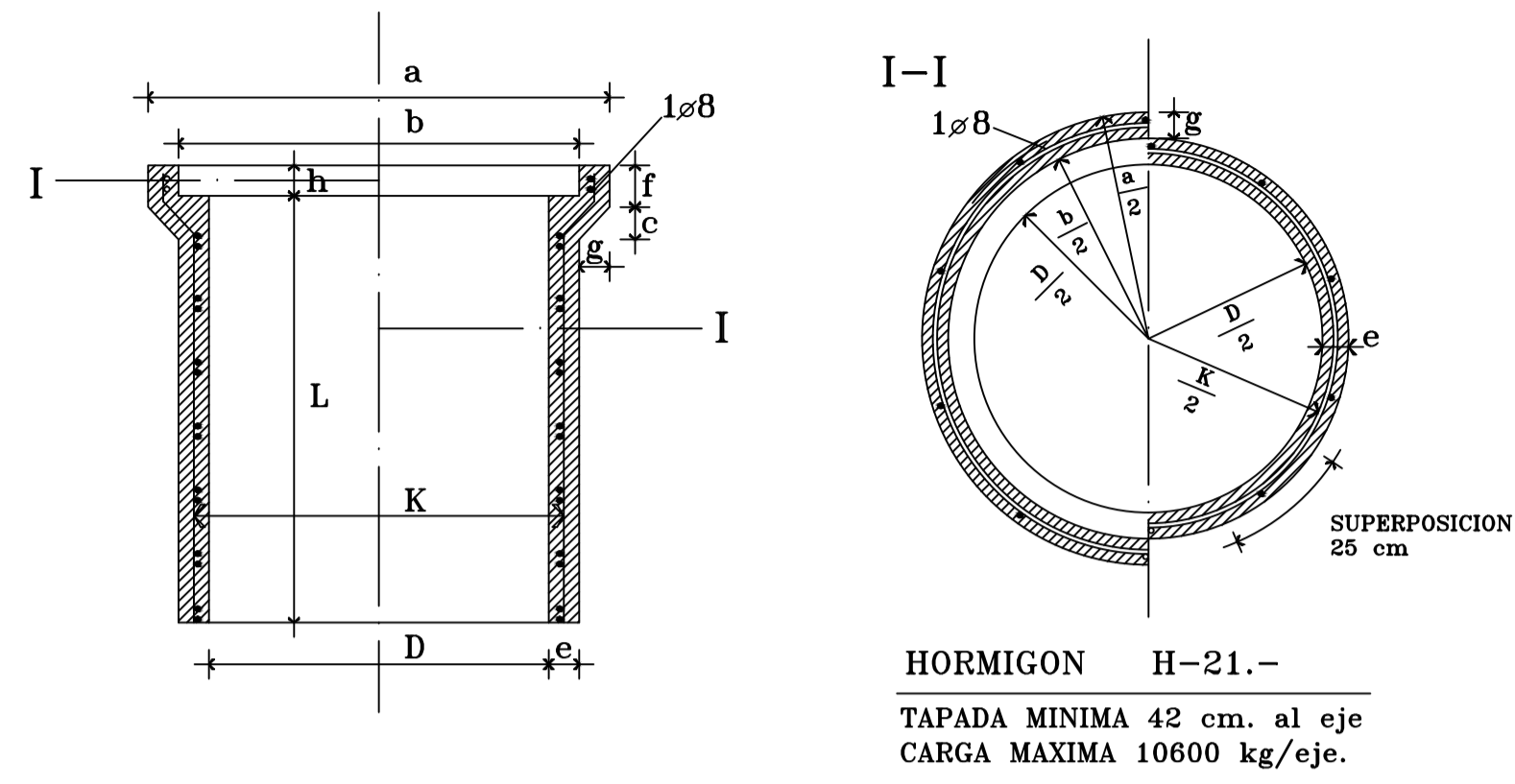
NOTA: LAS DIMENSIONES ESTAN EXPRESADAS EN METROS

NOTA: El tablero deberá llenar las condiciones especificas en la resolución N°437/98 de la D.P.V.

VISTAS LATERALES Y EN PLANTAS.-
 ESCALA: 1:50.-

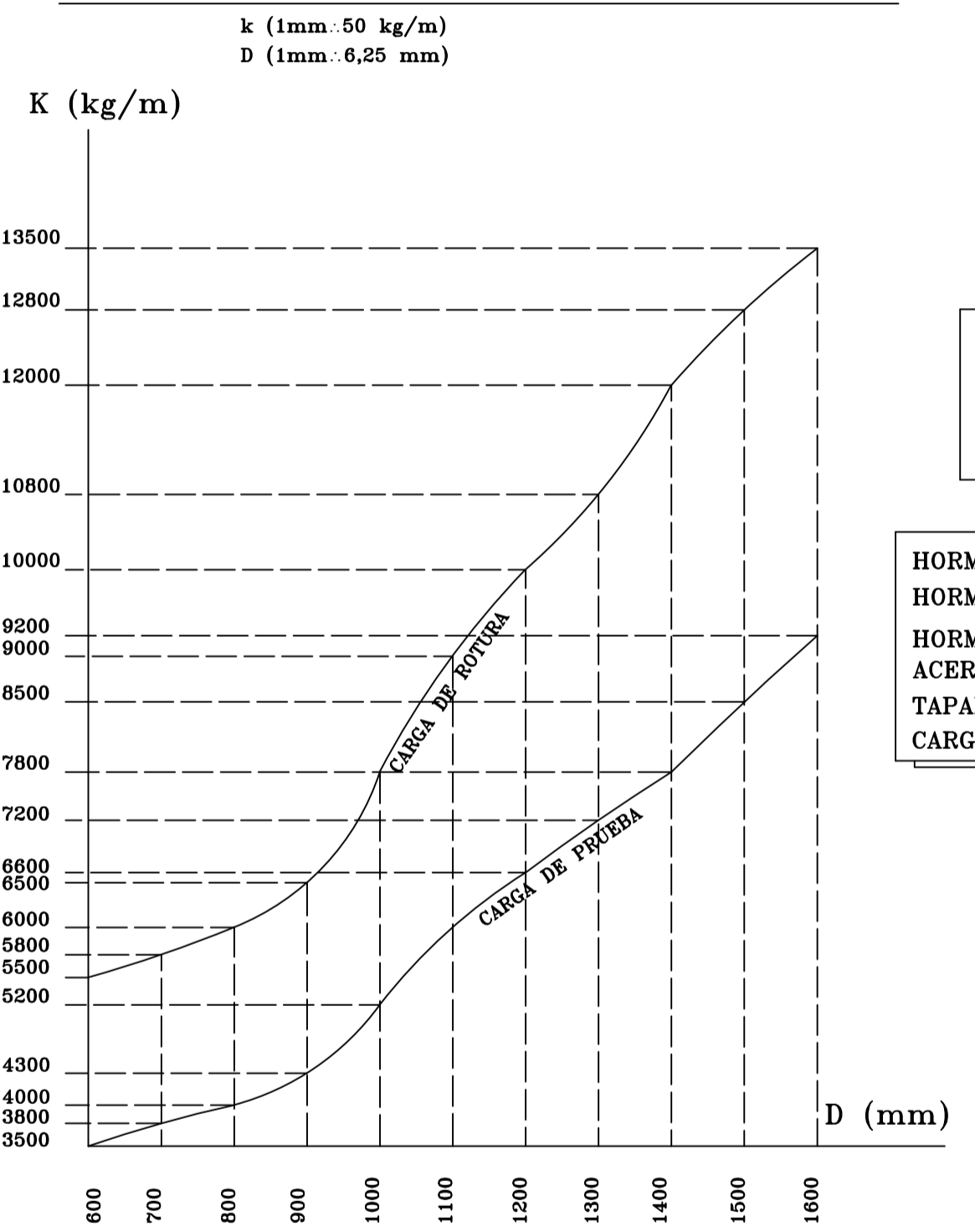


CAÑO DE HORMIGON ARMADO.-



HORMIGON H-21.-
 TAPADA MINIMA 42 cm. al eje
 CARGA MAXIMA 10600 kg/eje.

GRAFICA DE CARGAS POR METRO VS. DIAMETROS DE LOS CAÑOS

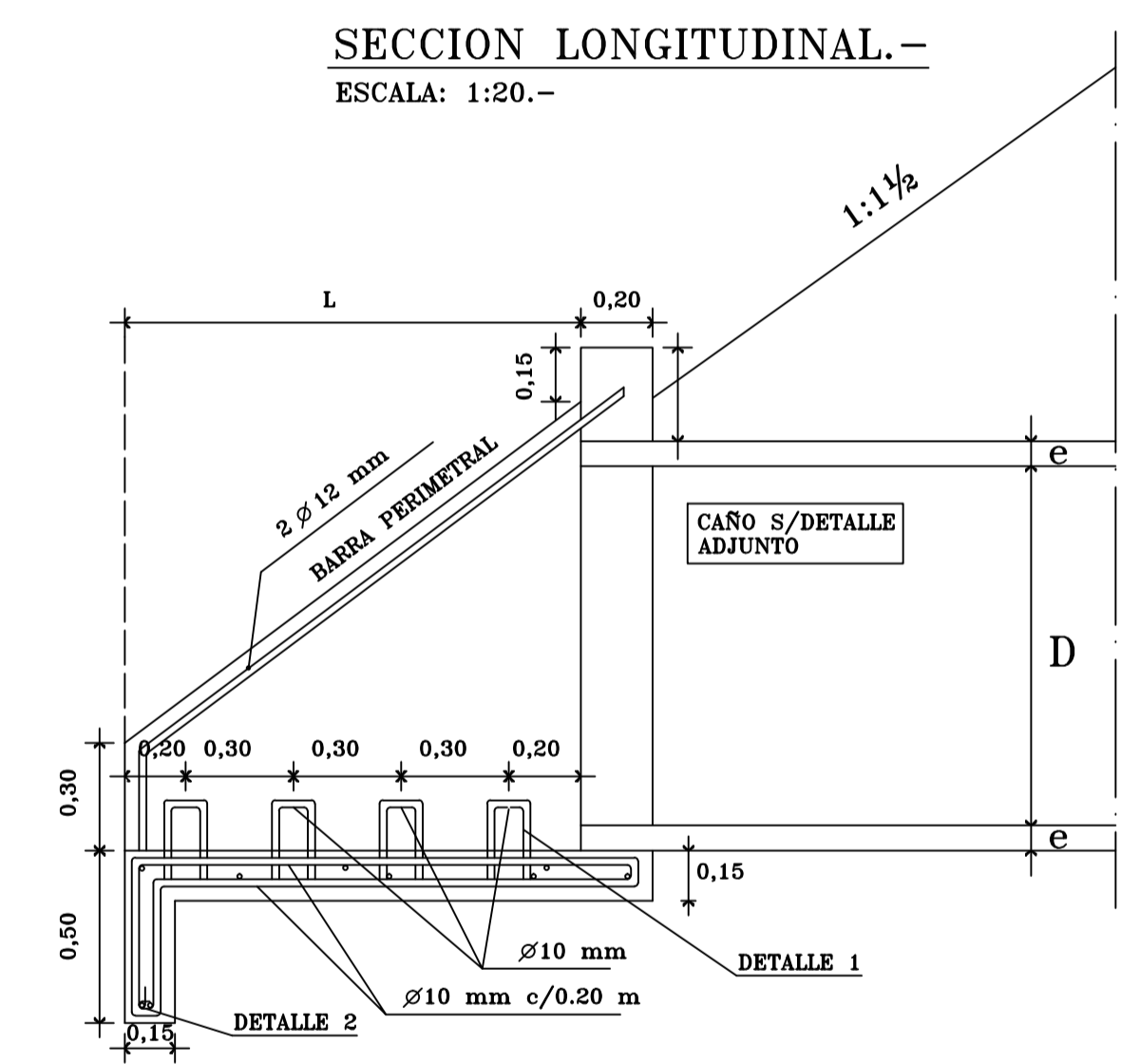


NOTA: ESTE PLANO REEMPLAZA
 AL PLANO N° 8446/1-
 N° 8446/2 bis -
 N° 7620 -
 A PARTIR FECHA: 15/04/10

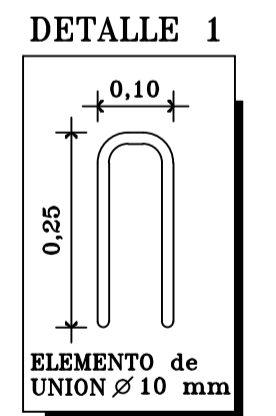
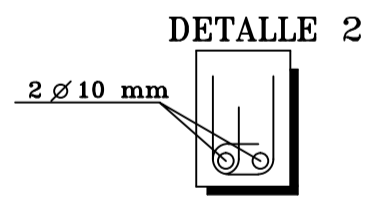
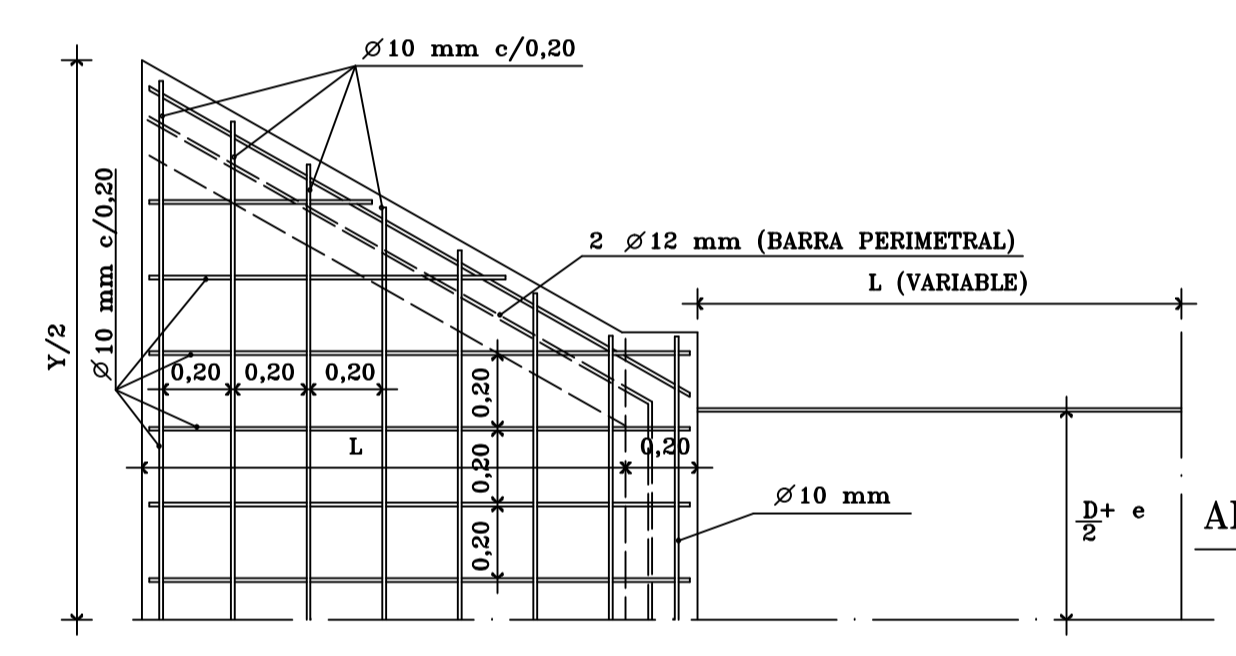
HORMIGON PARA CAÑO H-21
 HORMIGON PARA CABEZAL H-17
 HORMIGON PARA PLACAS DE ASIENTO H-4
 ACERO ADN O ADM 420/500
 TAPADA MÍNIMA AL EJE 42cm
 CARGA MAXIMA 10.600 kg/eje

LA COTA DE DESAGÜE COINCIDE
 CON LA COTA DE SUPERFICIE
 LIBRE.-

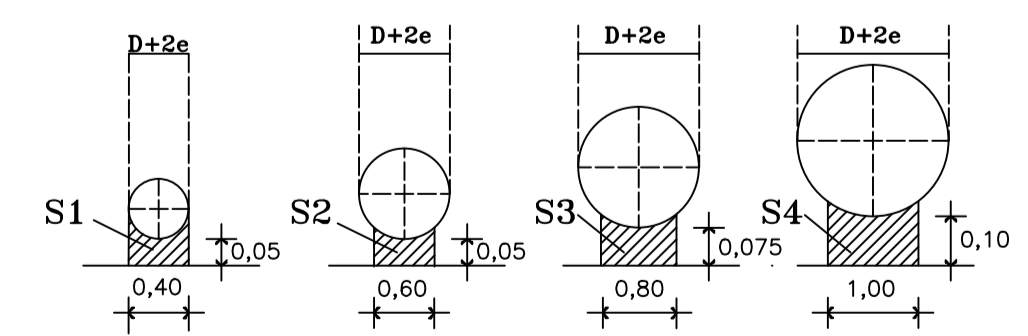
SECCION LONGITUDINAL.-
 ESCALA: 1:20.-



CUARTA PLANTA.-
 ESCALA: 1:20.-



PLACAS DE ASIENTO.-



HORMIGON H-4 (INCREMENTO POR APAREAMIENTO).-

S1 = 0,063 m3/ml	-	0,062 m3/ml
S2 = 0,081 m3/ml	-	0,088 m3/ml
S3 = 0,153 m3/ml	-	0,129 m3/ml
S4 = 0,248 m3/ml	-	0,174 m3/ml

ALCANTARILLA DE 1(UNO) CAÑO.-

D	0,40	0,60	0,80	1,00
Y	1,40	1,90	2,30	3,00
A	0,90	1,10	1,30	1,50
H	0,80	1,00	1,20	1,40
L	0,45	0,70	1,00	1,30
e	0,05	0,05	0,06	0,075
VOL.(m3)	0,761	1,238	1,822	2,639
ACERO(kg)	35	61	78	112
EXCAV.	0,416	0,708	1,107	1,766

ALCANTARILLA DE 4(CUATRO) CAÑOS.-

D	0,40	0,60	0,80	1,00
Y	3,80	4,90	6,15	7,40
A	3,30	4,10	5,00	5,90
H	0,80	1,00	1,20	1,40
L	0,45	0,70	1,00	1,30
e	0,05	0,05	0,06	0,075
VOL.(m3)	2,014	3,101	4,578	6,298
ACERO(kg)	82	136	193	272
EXCAV.	1,302	2,103	3,407	5,198

ALCANTARILLA DE 2(DOS)CAÑOS.-

D	0,40	0,60	0,80	1,00
Y	2,20	2,90	3,70	4,40
A	1,70	2,10	2,50	2,90
H	0,80	1,00	1,20	1,40
L	0,45	0,70	1,00	1,30
e	0,05	0,05	0,06	0,075
VOL.(m3)	1,179	1,859	2,767	3,784
ACERO(kg)	51	86	120	163
EXCAV.	0,718	1,173	1,901	2,858

ALCANTARILLA DE 5(CINCO) CAÑOS.-

D	0,40	0,60	0,80	1,00
Y	4,60	5,90	7,35	8,85
A	4,10	5,10	6,20	7,35
H	0,80	1,00	1,20	1,40
L	0,45	0,70	1,00	1,30
e	0,05	0,05	0,06	0,075
VOL.(m3)	2,510	3,876	5,712	7,499
ACERO(kg)	98	161	229	323
EXCAV.	1,594	2,568	4,138	6,329

ALCANTARILLA DE 3(TRES) CAÑOS.-

D	0,40	0,60	0,80	1,00
Y	3,00	3,90	4,90	5,80
A	2,50	3,10	3,70	4,30
H	0,80	1,00	1,20	1,40
L	0,45	0,70	1,00	1,30
e	0,05	0,05	0,06	0,075
VOL.(m3)	1,596	2,480	3,635	4,930
ACERO(kg)	66	111	156	213
EXCAV.	1,010	1,638	2,631	3,950

ALCANTARILLA DE 6(SEIS) CAÑOS.-

D	0,40	0,60	0,80	1,00
Y	5,40	5,90	7,35	8,85
A	4,90	5,10	6,20	7,35
H	0,80	1,00	1,20	1,40
L	0,45	0,70	1,00	1,30
e	0,05	0,05	0,06	0,075
VOL.(m3)	3,006	3,876	5,712	7,499
ACERO(kg)	116	161	229	323
EXCAV.	1,886	2,568	4,138	6,329

DIMENSIONES (cm)									ARMADURA			COMPUTO	
D	L	a	b	c	e	f	g	h	MALLA TIPO	K (cm)	ANILLO DE BORDE	Hª m3	HIERRO MALLA BARRA kg kg
40	100	61,0	51,0	5,5	5,0	8,5	5,5	6,0	R 262	65,0	1 Ø 8	0,071	3,922 0,713
60	100	81,0	71,0	5,5	5,0	8,5	5,5	6,0	R 262	65,0	1 Ø 8	0,116	5,884 1,070
80	100	105,5	93,5	6,5	6,0	10,0	6,8	6,5	R 377	86,0	1 Ø 8	0,188	11,174 1,353
100	100	132,0	117,0	8,0	7,5	11,5	8,5	7,5	R 443	107,5	1 Ø 8	0,304	15,924 1,671

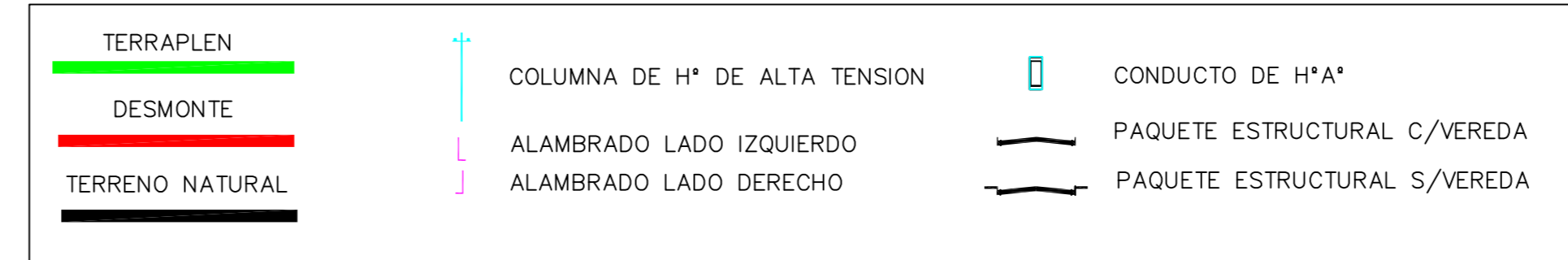
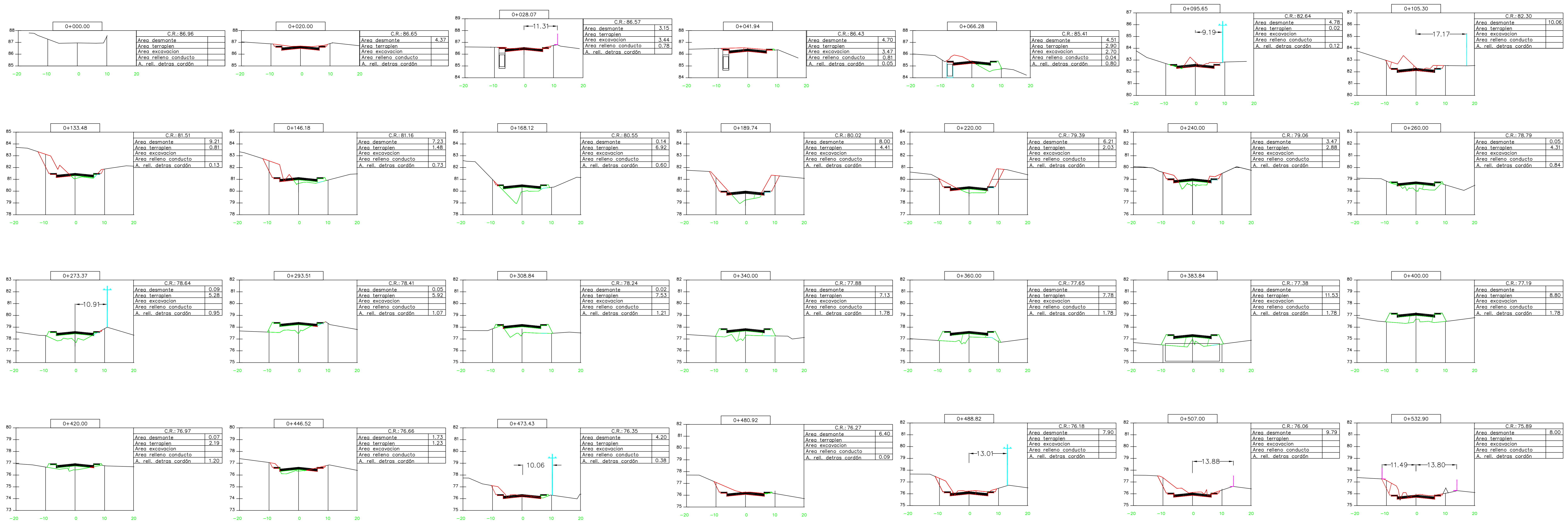
**PAVIMENTACIÓN DE CALLE MIGUEL DAVID - ALTERNATIVA HIDRÁULICA
ENTRE CALLES GDOR. PARERA Y SALVADOR CAPUTTO**

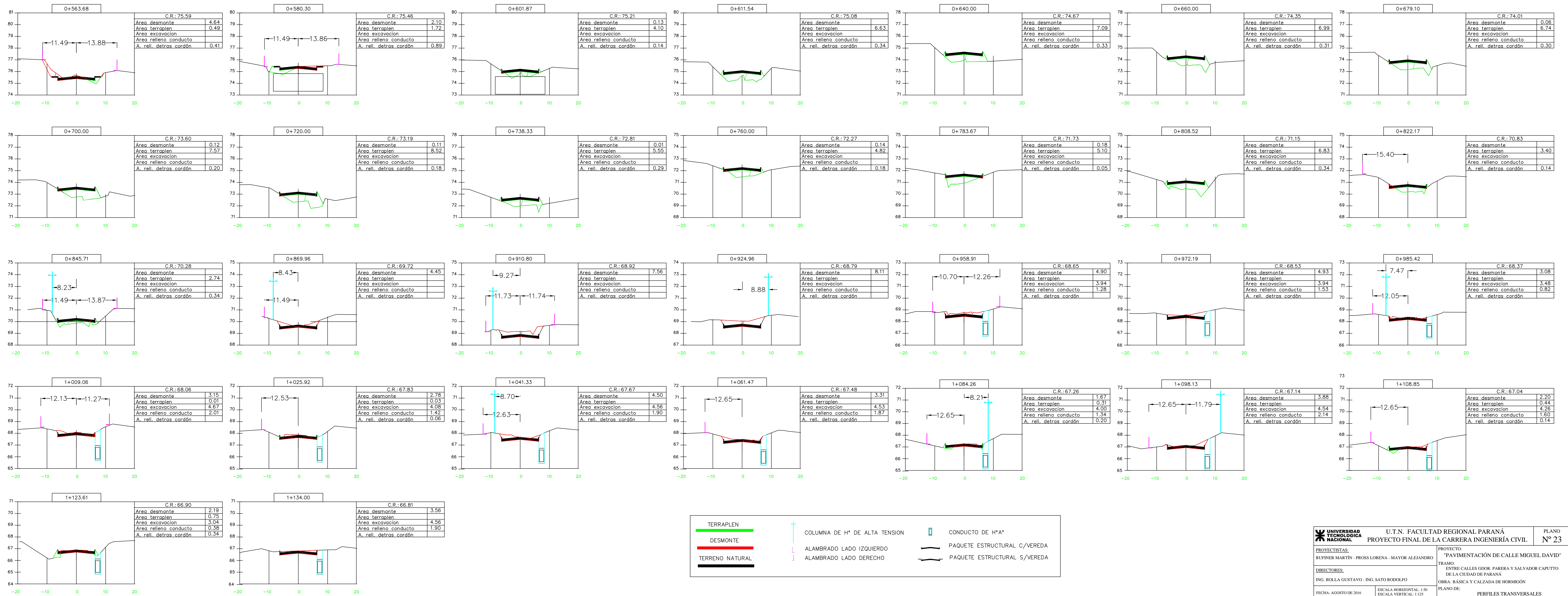
ÍNDICE DE PLANOS

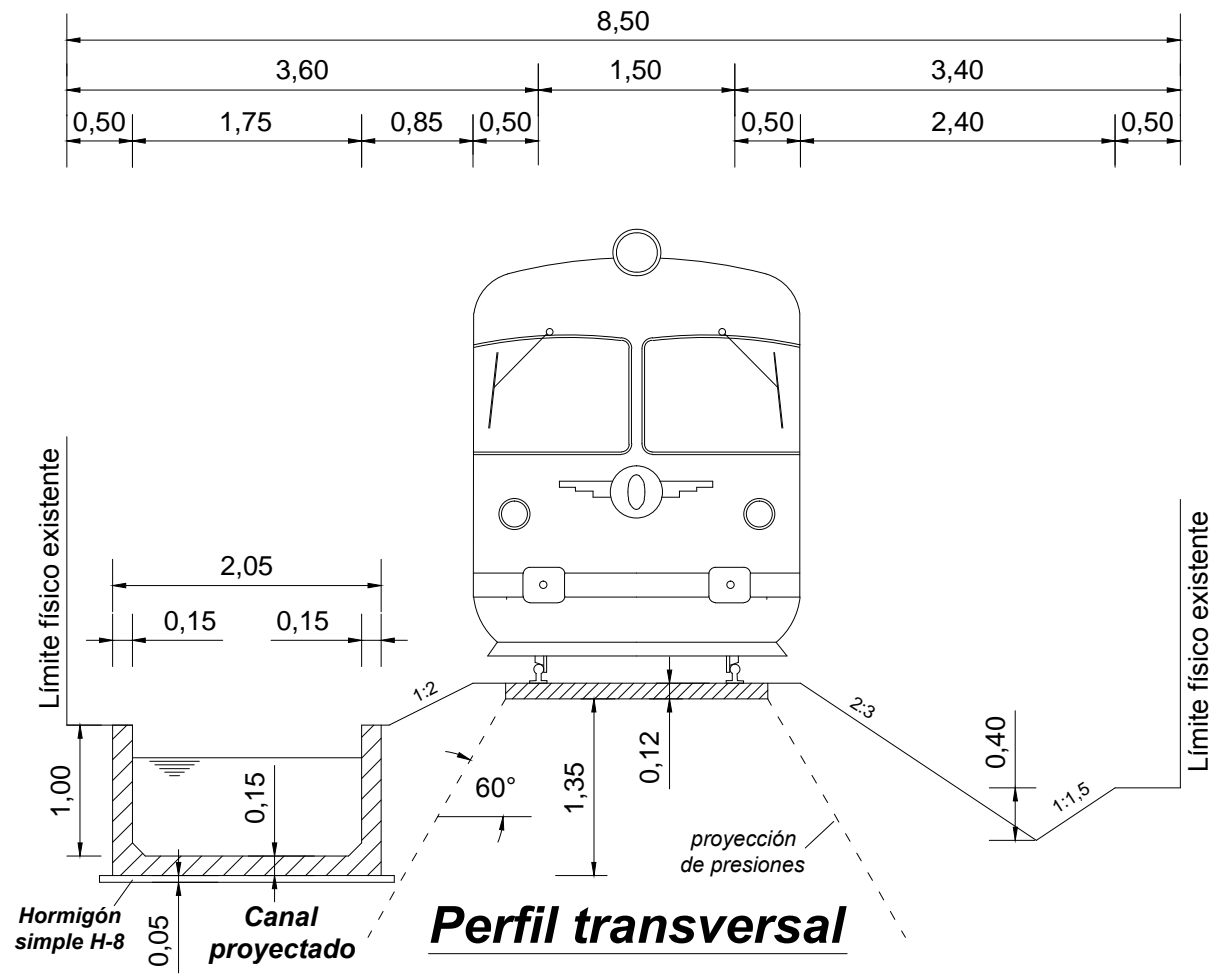
- 01 – Ubicación
- 02 – Planimetría General
- 03 – Paquete estructural (de prog. 20 a prog. 580)
- 04 - Paquete estructural (de prog. 580 a prog. 1134,17)
- 05 – Planialtimetría (de prog. 20 a prog. 400)
- 06 - Planialtimetría (de prog. 400 a prog. 800)
- 07 - Planialtimetría (de prog. 800 a prog. 1134,17)
- 08 – Curvas de nivel
- 09 – Sub cuencas del proyecto
- 10 – Esquema planialtimétrico de la obra hidráulica
- 11 – Señalización horizontal y vertical
- 12 – Señalización de cruce ferroviario para zona urbana
- 13 – Sistema de iluminación
- 14 – Alcantarilla tipo cajón de HºAº de dos luces en progresiva 384
- 15 – Alcantarilla tipo cajón de HºAº con rejas sumidero en progresiva 580
- 16 – Conductos rectangulares de HºAº
- 17 – Sumideros
- 18 – Cámaras de inspección
- 19 – Baden recto de HºAº
- 20 – Desagüe de HºAº para cordón de hormigón
- 21 – Juntas en calzada de hormigón
- 22 – Perfiles transversales
- 23 – Perfiles transversales
- 24 – Canal a cielo abierto de HºAº
- 25 – Escalera disipadora de energía de HºAº

PLANOS TIPO

- 8446/3 – Alcantarillas de caños de HºAº
- 8360 – Letrero de obra
- 8037/2 – Tipo de reja metálica
- 7493 – Alcantarilla recta tipo cajón de HºAº
- 6470 – Baranda metálica cincada
- 6348 – Casilla de inspectores y laboratorio
- 5750/1 – Tipo de cordones

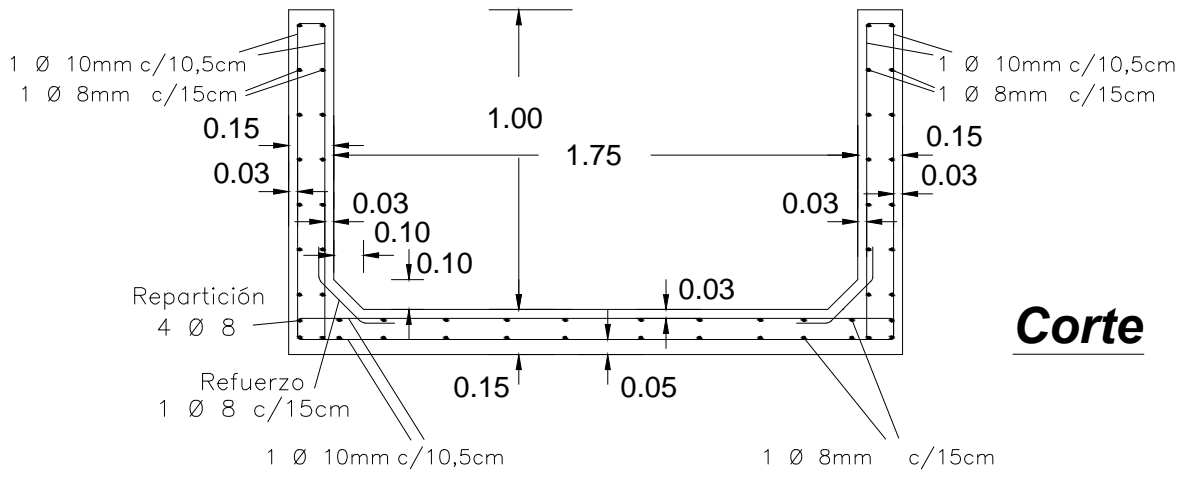






Perfil transversal

MATERIALES
Hormigón H-17
Acero ADN 420



Corte



U.T.N. FACULTAD REGIONAL PARANÁ
 PROYECTO FINAL DE LA CARRERA INGENIERÍA CIVIL

PLANO
 Nº 24

PROYECTISTAS:
 RUFINER MARTÍN - PROSS LORENA - MAYOR ALEJANDRO

PROYECTO:
 "PAVIMENTACIÓN DE CALLE MIGUEL DAVID"
 TRAMO:
 ENTRE CALLES GDOR. PARERA Y SALVADOR CAPUTTO
 DE LA CIUDAD DE PARANÁ
 OBRA: BÁSICA Y CALZADA DE HORMIGÓN

DIRECTORES:
 ING. BOLLA GUSTAVO - ING. SATO RODOLFO

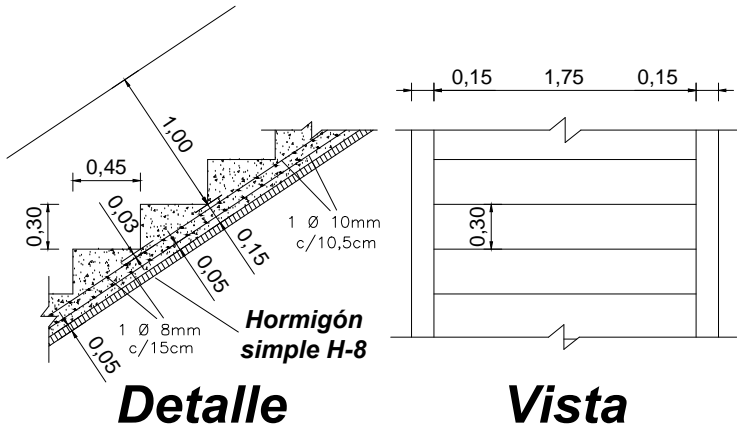
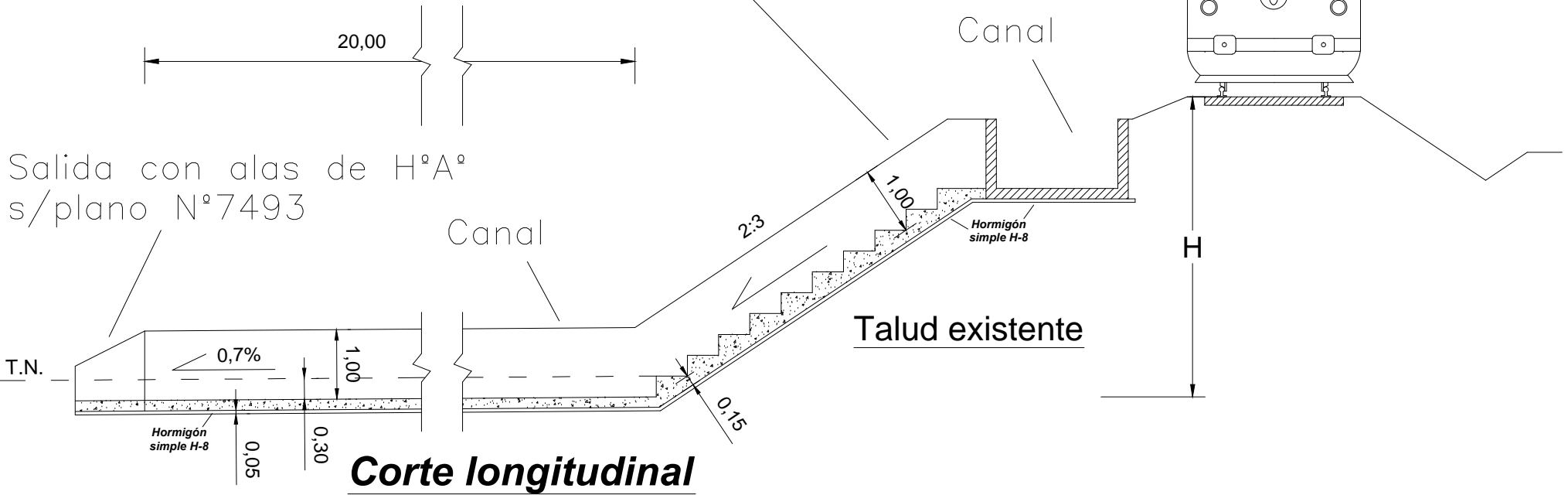
FECHA: JUNIO DE 2016

ESCALA: S/E

PLANO DE:
 PERFIL Y DETALLE DE CANAL A CIELO ABIERTO

MATERIALES PARA CÁMARAS
Hormigón H-17
Acero ADN 420

Escalera disipadora de energía



U.T.N. FACULTAD REGIONAL PARANÁ
PROYECTO FINAL DE LA CARRERA INGENIERÍA CIVIL

PLANO
N° 24

PROYECTISTAS:

RUFINER MARTÍN - PROSS LORENA - MAYOR ALEJANDRO

DIRECTORES:

ING. BOLLA GUSTAVO - ING. SATO RODOLFO

FECHA: JUNIO DE 2016

ESCALA: S/E

PROYECTO:

"PAVIMENTACIÓN DE CALLE MIGUEL DAVID"

TRAMO:

ENTRE CALLES GDOR. PARERA Y SALVADOR CAPUTTO
DE LA CIUDAD DE PARANÁ

OBRA: BÁSICA Y CALZADA DE HORMIGÓN

PLANO DE:

ESCALERA DISIPADORA DE ENERGÍA

PLAN DE TRABAJOS EN %

Nro.	Designación	Unid.	Cantidad	Importe	Incid. %	MES 1		MES 2		MES 3		MES 4		MES 5		MES 6	
						%	%	%	%	%	%	%	%				
1	MOVILIZACION DE OBRA	Gl	1	\$ 1.624.177,00	4,76%	100	4,76%										
2	LIMPIEZA Y PROFUNDIZACIÓN DE CAUCES Y CUNETAS	Gl	1	\$ 158.702,23	0,47%	60	0,28%	40	0,19%								
3	CORTE DE VEGETACIÓN Y LIMPIEZA DE TERRENO	Ha	0,45	\$ 4.317,80	0,01%	100	0,01%										
4	EXTRACCIÓN DE ÁRBOLES	Nº	3	\$ 18.166,71	0,05%	100	0,05%										
5	DEMOLICIÓN DE OBRAS VARIAS																
	a) Alcantarilla de caños	Nº	28	\$ 184.063,32	0,54%	80	0,43%	20	0,11%								
	b) Badenes de Hº Aº	Nº	2	\$ 15.160,72	0,04%	100	0,04%										
	c) Entrada vehicular de Hº Aº	m²	66,80	\$ 4.157,63	0,01%	100	0,01%										
	d) Pavimento asfáltico	m²	218,88	\$ 17.803,70	0,05%	100	0,05%										
6	TRASLADOS																
	a) Apeadero ferroviario	Nº	1	\$ 16.406,11	0,05%	100	0,05%										
	b) Carteles de gas	Nº	4	\$ 4.272,88	0,01%	100	0,01%										
7	TERRAPLENES																
	a) Terraplén con Compactación Especial	m3	3552,210	\$ 1.138.909,57	3,34%			100	3,34%								
	b) Terraplén Sin Compactación Especial	m3	786,490	\$ 231.157,28	0,68%							50	0,34%	50	0,34%		
8	EXCAVACIÓN NO CLASIFICADA	m3	5113,860	\$ 789.477,71	2,31%			30	0,69%	35	0,81%	35	0,81%				
9	PREPARACIÓN DE LA SUBRASANTE CON 2,5 % DE CAL	m3	3478,120	\$ 969.317,26	2,84%			40	1,14%	60	1,71%						
10	BASE CÁLCAREA CEMENTADA	m3	2471,990	\$ 1.316.779,63	3,86%					40	1,54%	60	2,32%				
11	PAVIMENTO DE HORMIGÓN	m²	15730,360	\$ 13.615.727,71	39,92%							35	13,97%	35	13,97%	30	11,98%
12	RIEGO DE IMPRIMACIÓN	m²	16156,820	\$ 312.796,04	0,92%					40	0,37%	60	0,55%				
13	HORMIGÓN H-21	m³	35,300	\$ 282.755,82	0,83%					30	0,25%	35	0,29%	35	0,29%		
14	HORMIGÓN H-17	m³	2,640	\$ 19.912,28	0,06%					30	0,02%	35	0,02%	35	0,02%		
15	HORMIGÓN H-13	m³	295,170	\$ 2.095.143,23	6,14%					30	1,84%	35	2,15%	35	2,15%		
16	HORMIGÓN H-8	m³	25,860	\$ 156.074,67	0,46%					30	0,14%	35	0,16%	35	0,16%		
17	HORMIGÓN H-4	m³	2,480	\$ 13.132,15	0,04%					30	0,01%	35	0,01%	35	0,01%		
18	ACEROS																
	a) Acero en barras de alta resistencia doblado y colocado	Tn	2,910	\$ 132.660,32	0,39%					30	0,12%	35	0,14%	35	0,14%		
	b) Malla metálica soldada	Tn	5,470	\$ 299.430,54	0,88%					30	0,26%	35	0,31%	35	0,31%		
19	EXCAVACIÓN PARA FUNDACIÓN DE OBRAS DE ARTE	m3	443,500	\$ 214.059,71	0,63%			30	0,19%	35	0,22%	35	0,22%				
20	CAÑOS DE Hº Aº S/PL. Nº 8446/3																
	a) Ø= 1,20 m	m	100,00	\$ 665.076,00	1,95%			50	0,97%	50	0,97%						
	b) Ø= 1,00 m	m	10,00	\$ 48.518,20	0,14%			50	0,07%	50	0,07%						
	c) Ø= 0,80 m	m	14,00	\$ 45.908,52	0,13%					100	0,13%						
21	REJAS METÁLICAS	m	8,40	\$ 35.299,74	0,10%											100	0,10%
22	CONDUCTOS DE Hº Aº																
	a) Tipo 1	m	16,00	\$ 188.125,12	0,55%			80	0,44%	20	0,11%						
	b) Tipo 2	m	273,00	\$ 3.974.563,32	11,65%					30	3,50%	30	3,50%	30	3,50%	10	1,17%
	c) Tipo 3	m	32,00	\$ 483.071,36	1,42%			70	0,99%	30	0,42%						
23	SUMIDEROS																
	a) Tipo 1	Nº	3	\$ 90.784,32	0,27%			30	0,08%	30	0,08%	40	0,11%				
	b) Tipo 2	Nº	5	\$ 313.513,20	0,92%			30	0,28%	30	0,28%	40	0,37%				
24	CÁMARAS DE INSPECCIÓN																
	a) Tipo 1	Nº	1	\$ 107.038,46	0,31%							100	0,31%				
	b) Tipo 2	Nº	6	\$ 403.994,40	1,18%							50	0,59%	50	0,59%		
25	BADÉN RECTO DE Hº Aº	Nº	1	\$ 20.902,46	0,06%											100	0,06%
26	CANAL DE Hº Aº A CIELO ABIERTO	m	250,00	\$ 2.486.782,50	7,29%					35	2,55%	35	2,55%	30	2,19%		
27	ESCALERA DISIPADORA DE ENERGÍA DE Hº Aº	m	10,00	\$ 116.819,20	0,34%									100	0,34%		
28	DESAGÜE DE Hº Aº	Nº	5	\$ 61.096,90	0,18%									60	0,11%	40	0,07%
29	BARANDA METÁLICA CINCADA	m	45,72	\$ 42.921,48	0,13%											100	0,13%
30	SEMAFORIZACIÓN PARA EL PASO NIVEL	Gl	1	\$ 67.307,55	0,20%											100	0,20%
31	SISTEMA DE ILUMINACIÓN	Gl	1	\$ 1.060.028,31	3,11%									50	1,55%	50	1,55%
32	SEÑALIZACIÓN HORIZONTAL																
	a) Por pulverización	m²	297,30	\$ 110.363,71	0,32%											100	0,32%
	b) Por extrusión	m²	136,00	\$ 119.752,08	0,35%											100	0,35%
33	SEÑALIZACIÓN VERTICAL																
	a) Señales a retirar	Nº	1	\$ 890,19	0,00%	100	0,00%										
	b) Señales a incorporar	m²	9,80	\$ 30.414,99	0,09%											100	0,09%
PRESUPUESTO TOTAL (Abril 2016) :				\$ 34.107.734,00	100,00%												
Total mensual (%) :						5,71%	8,49%	15,40%	28,71%	25,67%	16,02%						
Total acumulado (%) :						5,71%	14,20%	29,60%	58,31%	83,98%	100,00%						
Total mensual (\$) :						\$ 1.947.824,73	\$ 2.894.727,66	\$ 5.253.675,60	\$ 9.793.252,52	\$ 8.754.663,93	\$ 5.463.589,56						
Total acumulado (\$) :						\$ 1.947.824,73	\$ 4.842.552,39	\$ 10.096.227,99	\$ 19.889.480,51	\$ 28.644.144,44	\$ 34.107.734,00						