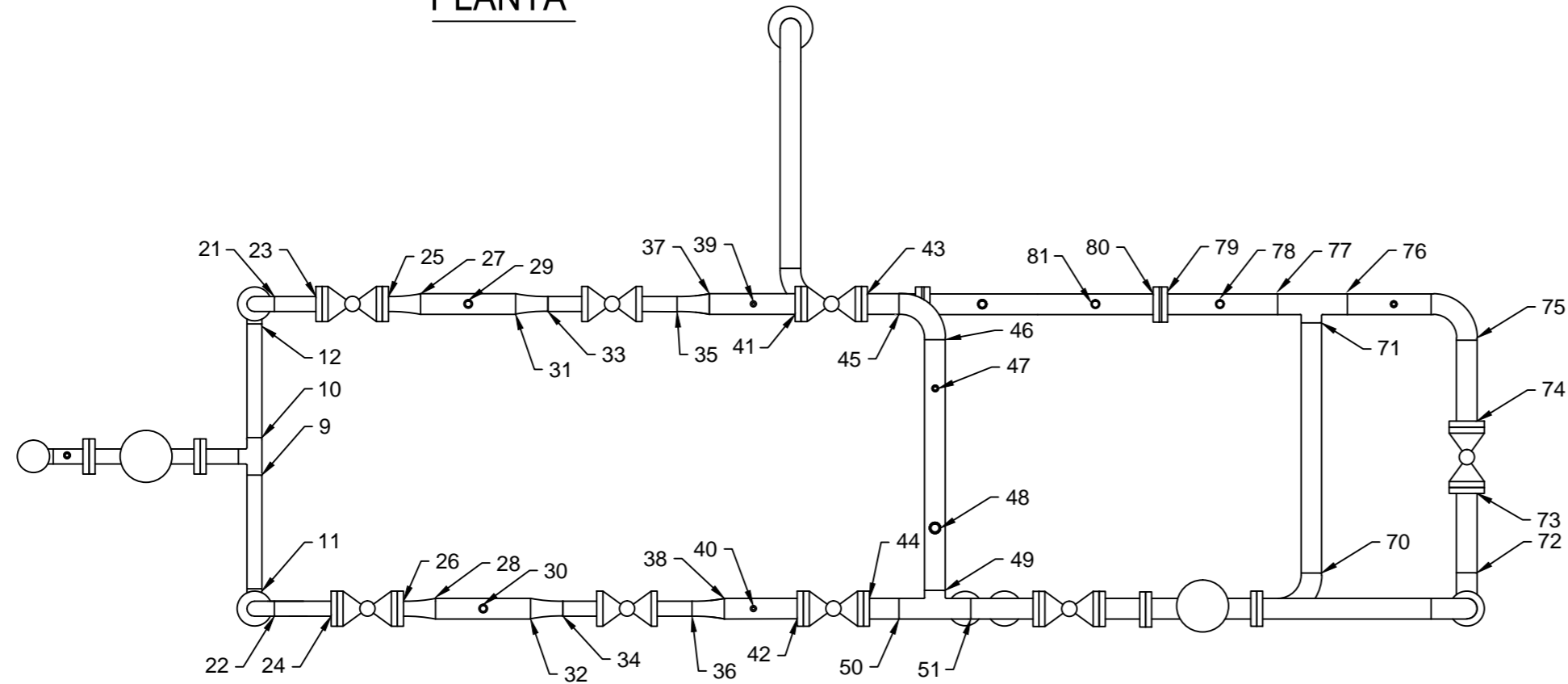
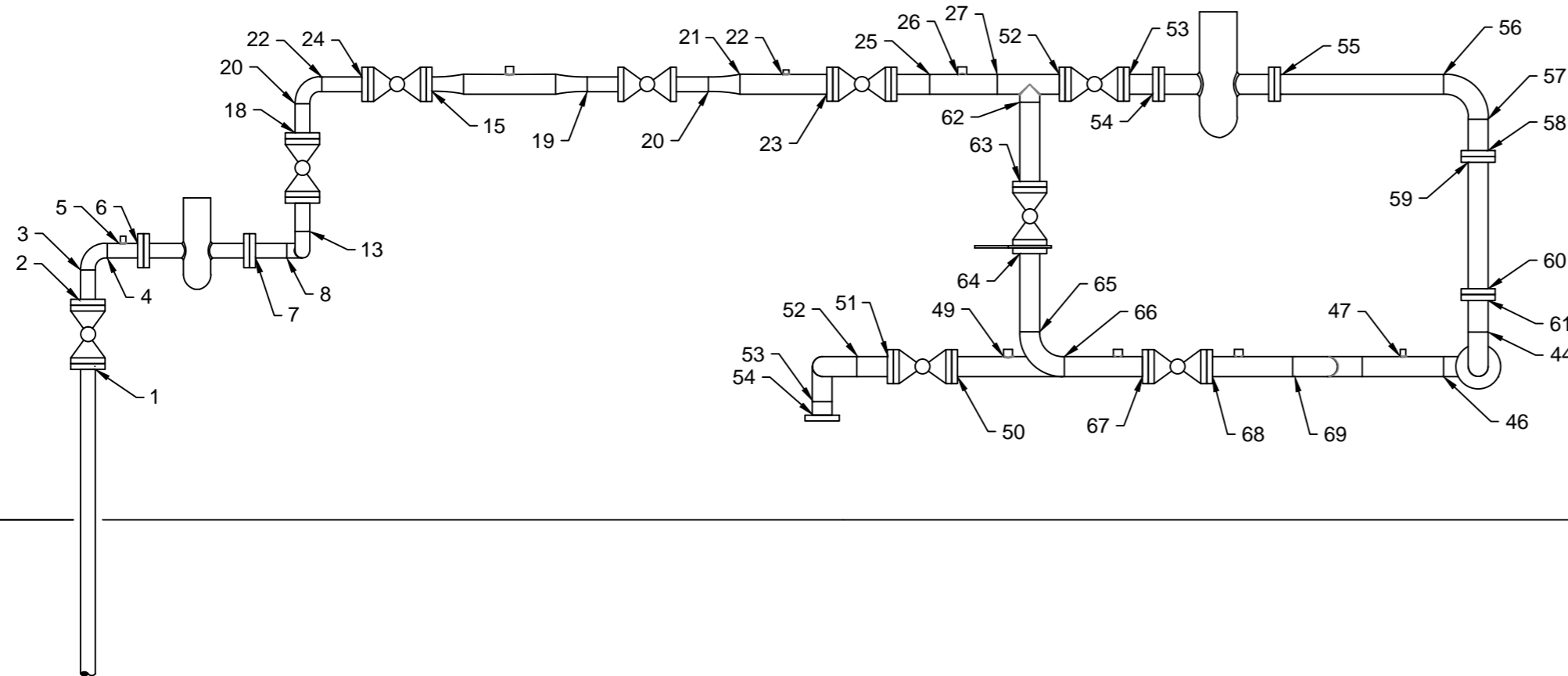


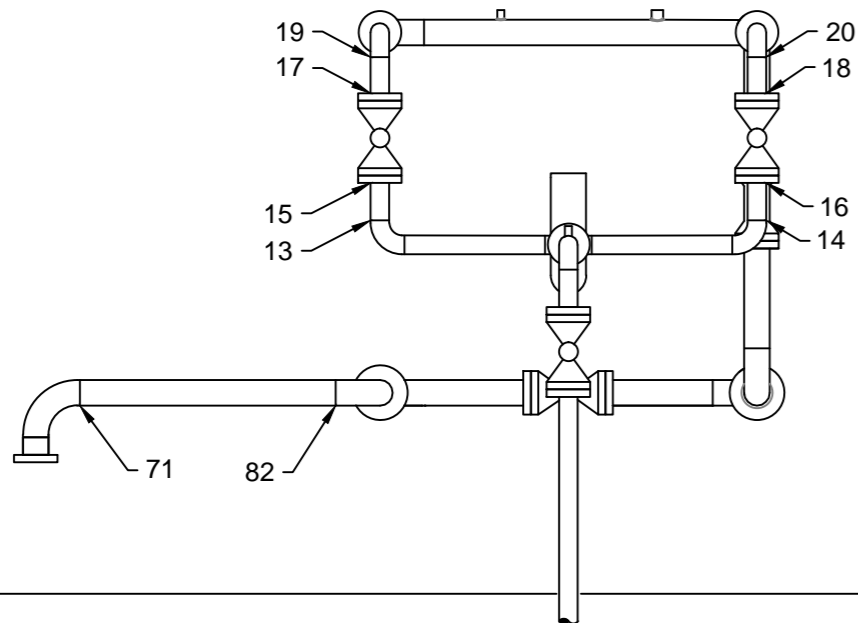
PLANTA



CORTE A - A



CORTE B - B



Soldadura	Material 1	Material 2	EPS	RCP	END
70	CODO 03", ASTM A234 WPB, Sch 40	CAÑO 03", ASTM A-53 Gr.B, Sch 40			
71	CAÑO 03", ASTM A-53 Gr.B, Sch 40	TEE 03", ASTM A105, Sch 40			
72	CODO 03", ASTM A234 WPB, Sch 40	CAÑO 03", ASTM A-53 Gr.B, Sch 40			
73	CAÑO 03", ASTM A-53 Gr.B, Sch 40	SWRF 03", ASTM A105, Sch 40			
74	SWRF 03", ASTM A105, Sch 40	CAÑO 03", ASTM A-53 Gr.B, Sch 40			
75	CAÑO 03", ASTM A-53 Gr.B, Sch 40	CODO 03", ASTM A234 WPB, Sch 40			
76	CAÑO 03", ASTM A-53 Gr.B, Sch 40	TEE 03", ASTM A105, Sch 40			
77	TEE 03", ASTM A105, Sch 40	CAÑO 03", ASTM A-53 Gr.B, Sch 40			
78	CAÑO 03", ASTM A-53 Gr.B, Sch 40	MEDIA CUPLA 03/4", ASTM A105, Sch 40			
79	CAÑO 03", ASTM A-53 Gr.B, Sch 40	SWRF 03", ASTM A105, Sch 40			
80	SWRF 03", ASTM A105, Sch 40	CAÑO 03", ASTM A-53 Gr.B, Sch 40			
81	CAÑO 03", ASTM A-53 Gr.B, Sch 40	MEDIA CUPLA 03/4", ASTM A105, Sch 40			
82	CODO 03", ASTM A234 WPB, Sch 40	CAÑO 03", ASTM A-53 Gr.B, Sch 40			
83	CAÑO 03", ASTM A-53 Gr.B, Sch 40	CODO 03", ASTM A234 WPB, Sch 40			

Especificaciones

Soldadura	Material 1	Material 2	EPS	RCP	END
1	CAÑO 02", ASTM A-53 Gr.B, Sch 80	SWRF 02", ASTM A105, Sch 80			
2	SWRF 02", ASTM A105, Sch 80	CODO 02", ASTM A234 WPB, Sch 80			
3	CAÑO 02", ASTM A-53 Gr.B, Sch 80	CODO 02", ASTM A234 WPB, Sch 80			
4	CODO 02", ASTM A234 WPB, Sch 80	CAÑO 02", ASTM A-53 Gr.B, Sch 80			
5	CAÑO 02", ASTM A-53 Gr.B, Sch 80	MEDIA CUPLA 01/2", ASTM A105, Sch 80			
6	CAÑO 02", ASTM A-53 Gr.B, Sch 80	SWRF 02", ASTM A105, Sch 80			
7	WRNF 02", ASTM A105, Sch 80	CAÑO 02", ASTM A-53 Gr.B, Sch 80			
8	CAÑO 02", ASTM A-53 Gr.B, Sch 80	TEE 02", ASTM A105, Sch 80			
9	TEE 02", ASTM A105, Sch 80	CAÑO 02", ASTM A-53 Gr.B, Sch 80			
10	TEE 02", ASTM A105, Sch 80	CAÑO 02", ASTM A-53 Gr.B, Sch 80			
11	CAÑO 02", ASTM A-53 Gr.B, Sch 80	CODO 02", ASTM A234 WPB, Sch 80			
12	CAÑO 02", ASTM A-53 Gr.B, Sch 80	CODO 02", ASTM A234 WPB, Sch 80			
13	CODO 02", ASTM A234 WPB, Sch 80	CAÑO 02", ASTM A-53 Gr.B, Sch 80			
14	CODO 02", ASTM A234 WPB, Sch 80	CAÑO 02", ASTM A-53 Gr.B, Sch 80			
15	CAÑO 02", ASTM A-53 Gr.B, Sch 80	SWRF 02", ASTM A105, Sch 80			
16	CAÑO 02", ASTM A-53 Gr.B, Sch 80	SWRF 02", ASTM A105, Sch 80			
17	SWRF 02", ASTM A105, Sch 80	CAÑO 02", ASTM A-53 Gr.B, Sch 80			
18	SWRF 02", ASTM A105, Sch 80	CAÑO 02", ASTM A-53 Gr.B, Sch 80			
19	CAÑO 02", ASTM A-53 Gr.B, Sch 80	CODO 02", ASTM A234 WPB, Sch 80			
20	CAÑO 02", ASTM A-53 Gr.B, Sch 80	CODO 02", ASTM A234 WPB, Sch 80			
21	CODO 02", ASTM A234 WPB, Sch 80	CAÑO 02", ASTM A-53 Gr.B, Sch 80			
22	CODO 02", ASTM A234 WPB, Sch 80	CAÑO 02", ASTM A-53 Gr.B, Sch 80			
23	CAÑO 02", ASTM A-53 Gr.B, Sch 80	SWRF 02", ASTM A105, Sch 80			
24	CAÑO 02", ASTM A-53 Gr.B, Sch 80	SWRF 02", ASTM A105, Sch 80			
25	WRNF 02", ASTM A105, Sch 80	REDUCCIÓN Ø 3"-2", ASTM A105, Sch 80			
26	WRNF 02", ASTM A105, Sch 80	REDUCCIÓN Ø 3"-2", ASTM A105, Sch 80			
27	REDUCCIÓN Ø 3"-2", ASTM A105, Sch 80	CAÑO 03", ASTM A-53 Gr.B, Sch 80			
28	REDUCCIÓN Ø 3"-2", ASTM A105, Sch 80	CAÑO 03", ASTM A-53 Gr.B, Sch 80			
29	CAÑO 03", ASTM A-53 Gr.B, Sch 80	MEDIA CUPLA Ø1", ASTM A105, Sch 80			
30	CAÑO 03", ASTM A-53 Gr.B, Sch 80	MEDIA CUPLA Ø1", ASTM A105, Sch 80			
31	CAÑO 03", ASTM A-53 Gr.B, Sch 80	REDUCCIÓN Ø 3"-2", ASTM A105, Sch 80			
32	CAÑO 03", ASTM A-53 Gr.B, Sch 80	REDUCCIÓN Ø 3"-2", ASTM A105, Sch 80			
33	REDUCCIÓN Ø 3"-2", ASTM A105, Sch 80	CAÑO 02", ASTM A-53 Gr.B, Sch 80			
34	REDUCCIÓN Ø 3"-2", ASTM A105, Sch 80	CAÑO 02", ASTM A-53 Gr.B, Sch 80			
35	CAÑO 02", ASTM A-53 Gr.B, Sch 40	REDUCCIÓN Ø 3"-2", ASTM A105, Sch 40			
36	CAÑO 02", ASTM A-53 Gr.B, Sch 40	REDUCCIÓN Ø 3"-2", ASTM A105, Sch 40			
37	REDUCCIÓN Ø 3"-2", ASTM A105, Sch 40	CAÑO 03", ASTM A-53 Gr.B, Sch 40			
38	REDUCCIÓN Ø 3"-2", ASTM A105, Sch 40	CAÑO 03", ASTM A-53 Gr.B, Sch 40			
39	CAÑO 03", ASTM A-53 Gr.B, Sch 40	MEDIA CUPLA Ø1/4", ASTM A105, Sch 80			
40	CAÑO 03", ASTM A-53 Gr.B, Sch 40	MEDIA CUPLA Ø1/4", ASTM A105, Sch 80			
41	CAÑO 03", ASTM A-53 Gr.B, Sch 40	SWRF 03", ASTM A105, Sch 40			
42	CAÑO 03", ASTM A-53 Gr.B, Sch 40	SWRF 03", ASTM A105, Sch 40			
43	SWRF 03", ASTM A105, Sch 40	CAÑO 03", ASTM A-53 Gr.B, Sch 40			
44	SWRF 03", ASTM A105, Sch 40	CAÑO 03", ASTM A-53 Gr.B, Sch 40			
45	CAÑO 03", ASTM A-53 Gr.B, Sch 40	CODO 03", ASTM A234 WPB, Sch 40			
46	CODO 03", ASTM A234 WPB, Sch 40	CAÑO 03", ASTM A-53 Gr.B, Sch 40			
47	CAÑO 03", ASTM A-53 Gr.B, Sch 40	MEDIA CUPLA Ø1/2", ASTM A105, Sch 40			
48	CAÑO 03", ASTM A-53 Gr.B, Sch 40	MEDIA CUPLA Ø1", ASTM A105, Sch 40			
49	CAÑO 03", ASTM A-53 Gr.B, Sch 40	TEE 03", ASTM A105, Sch 40			
50	CAÑO 03", ASTM A-53 Gr.B, Sch 40	TEE 03", ASTM A105, Sch 40			
51	TEE 03", ASTM A105, Sch 40	TEE 03", ASTM A105, Sch 40			
52	TEE 03", ASTM A105, Sch 40	SWRF 03", ASTM A105, Sch 40			
53	SWRF 03", ASTM A105, Sch 40	CAÑO 03", ASTM A-53 Gr.B, Sch 40			
54	CAÑO 03", ASTM A-53 Gr.B, Sch 40	SWRF 03", ASTM A105, Sch 40			
55	SWRF 03", ASTM A105, Sch 40	CAÑO 03", ASTM A-53 Gr.B, Sch 40			
56	CAÑO 03", ASTM A-53 Gr.B, Sch 40	CODO 03", ASTM A234 WPB, Sch 40			
57	CODO 03", ASTM A234 WPB, Sch 40	CAÑO 03", ASTM A-53 Gr.B, Sch 40			
58	CAÑO 03", ASTM A-53 Gr.B, Sch 40	SWRF 03", ASTM A105, Sch 40			
59	SWRF 03", ASTM A105, Sch 40	CAÑO 03", ASTM A-53 Gr.B, Sch 40			
60	CAÑO 03", ASTM A-53 Gr.B, Sch 40	SWRF 03", ASTM A105, Sch 40			
61	SWRF 03", ASTM A105, Sch 40	CAÑO 03", ASTM A-53 Gr.B, Sch 40			
62	TEE 03", ASTM A105, Sch 40	CAÑO 03", ASTM A-53 Gr.B, Sch 40			
63	CAÑO 03", ASTM A-53 Gr.B, Sch 40	SWRF 03", ASTM A105, Sch 40			
64	SWRF 03", ASTM A105, Sch 40	CAÑO 03", ASTM A-53 Gr.B, Sch 40			
65	CAÑO 03", ASTM A-53 Gr.B, Sch 40	CODO 03", ASTM A234 WPB, Sch 40			
66	CODO 03", ASTM A234 WPB, Sch 40	CAÑO 03", ASTM A-53 Gr.B, Sch 40			
67	CAÑO 03", ASTM A-53 Gr.B, Sch 40	SWRF 03", ASTM A105, Sch 40			
68	SWRF 03", ASTM A105, Sch 40	CAÑO 03", ASTM A-53 Gr.B, Sch 40			
69	CAÑO 03", ASTM A-53 Gr.B, Sch 40	CODO 03", ASTM A234 WPB, Sch 40			

REEMPLAZA A	REV.	REEMPLAZADO POR	REV.
NO	NO	NO	NO
NOMBRE	FIRMA	FECHA	
Benetti, Exequiel		03/03/15	



TÍTULO:  
**INSTALACIÓN DE RED DE GAS NATURAL INDUSTRIAL EN ALTA PRESIÓN**

TIPO DE ELABORADO: PROYECTO

LUGAR: GASODUCTO ENTERRRIANO Ø12" TRAMO 57 CONCEPCIÓN DEL URUGUAY - GUALEGUAYCHÚ

OBRA: MAPA DE SOLDADURA (PRM)

NUMERO DE PLANO: **PL - 17**

ESCALA: S/E  
 HOJA Nº

REVISIÓN

Nº DE OBRA