

UTN – LA PLATA

DTO. INGENIERIA MECANICA



INFORME DE CONSTRUCTIBILIDAD DE PROYECTO INDUSTRIAL

Alumno: Diego Emir Delle Ville.
Docente Tutor: Carlos Simonetti.

AÑO 2019

INDICE

1.	INTRODUCCIÓN.....	5
2.	CUERPO CENTRAL.....	7
2.1.	EJECUCION DEL PLAN DE TRABAJO. DESARROLLO DEL ESTUDIO DE CONSTRUCTIBILIDAD.	7
2.1.1.	INTRODUCCIÓN AL PROYECTO Y DESCRIPCIÓN DE SUS OBJETIVOS.	7
2.1.2.	PREMISAS PARA LA EJECUCIÓN DEL PROYECTO.....	11
2.1.3.	ALCANCE DEL PROYECTO.....	13
2.1.4.	ESTRATEGIA DE MONTAJE EN FUNCIÓN DE LA PUESTA EN MARCHA DE LAS INSTALACIONES.....	17
2.1.4.1.	ETAPA DE PREPARO;	17
2.1.4.2.	ETAPA DE PARO;.....	19
2.1.4.3.	ETAPA DE POSPARO;	23
2.1.4.4.	DEFINICIÓN DE INSTALACIONES QUE SE DEBEN PONER EN MARCHA EN CADA ETAPA DEL PROYECTO.	24
2.1.5.	ANÁLISIS DE LAS TAREAS A EJECUTAR EN EL PROYECTO.	26
2.1.5.1.	UNIDAD S-1000	26
2.1.5.1.1.	PREPARO S-1000.....	27
2.1.5.2.	UNIDAD S-180	33
2.1.5.2.1.	PREPARO S-180.	33
2.1.5.2.2.	PARO S-180.....	35
2.1.5.2.3.	POSPARO S-180.....	38

2.1.5.3.	UNIDAD S-200.....	41
2.1.5.3.1.	PREPARO S-200.	41
2.1.5.3.2.	PARO S-200.....	42
2.1.5.3.3.	POSPARO S-200.....	49
2.1.5.4.	UNIDAD S-700.....	55
2.1.5.4.1.	PREPARO S-700.	55
2.1.5.4.2.	PARO S-700.....	55
2.1.5.4.3.	POSPARO S-700.....	61
2.1.5.5.	UNIDAD S-300.....	65
2.1.5.5.1.	PREPARO S-300.	66
2.1.5.5.2.	PARO S-300.....	67
2.1.5.6.	UNIDAD S-500.....	73
2.1.5.6.1.	PARO S-500.....	73
2.1.5.7.	UNIDAD S-600.....	78
2.1.5.7.1.	PARO S-600.....	79
2.1.5.8.	TAREAS COMUNES A TODAS LAS UNIDADES.	85
2.1.6.	LISTADO GENERAL DE TAREAS DEL PROYECTO.	86
2.1.7.	CRONOGRAMA DE TAREAS DEL PROYECTO.....	86
2.1.7.1.	CONSIDERACIONES PARA LA GENERACIÓN DEL CRONOGRAMA.	87
2.1.7.2.	PRINCIPALES RESULTADOS DEL CRONOGRAMA.....	88
2.1.8.	HISTOGRAMA DE RECURSOS DEL PROYECTO.....	89

2.2. RESULTADO Y CONCLUSIONES.....	90
2.3. VINCULACIÓN DEL PROYECTO CON LAS MATERIAS DE LA CARRERA.....	91
3. LECCIONES APRENDIDAS Y RECOMENDACIONES.	91
4. BIBLIOGRAFÍA.....	92
5. ANEXOS.....	92
5.1. ANEXO I - LISTADO GENERAL DE ACTIVIDADES.....	1
5.2. ANEXO II – CRONOGRAMA DE TAREAS.....	4
5.3. ANEXO III – HISTOGRAMA DE RECURSOS.....	7
5.4. ANEXO IV – HISTOGRAMA DE RECURSOS.....	7

1. Introducción.

El objetivo de realizar el Estudio de Constructibilidad de un proyecto de construcción de instalaciones industriales es asegurar la factibilidad constructiva, operativa y de mantenibilidad de la infraestructura creada para ejecutar el proyecto, tomando como premisa la optimización del lapso de ejecución y los recursos a utilizar, manteniendo los más altos estándares de calidad, higiene, seguridad y medio ambiente durante la ejecución de la obra.

En el estudio deberán quedar plasmados los métodos y estrategias a seguir en la etapa de ejecución de la obra para asegurar su constructibilidad de manera eficiente y eficaz.

El presente informe deberá abordar y tratar la particularidad de que el Proyecto a analizar será una modificación de plantas industriales que estarán en operación durante gran parte de la ejecución de la obra, por lo que el análisis debe enfocarse no solo en la adecuación de las nuevas instalaciones o modificaciones de lo ya montado y en operación, sino también la interacción que pueda presentarse entre ambos estados de la planta industrial. Adicionalmente y debido a la magnitud de la obra se deberá contemplar que una parte de las nuevas instalaciones a montar se deberán poner en servicio con la Planta en servicio y la otra parte de las nuevas instalaciones se deberán poner en servicio realizando una Parada de Planta que permita la interconexión de las nuevas instalaciones con las existentes.

El Producto final del Estudio de Constructibilidad será un informe completo en donde se indicarán:

- Los métodos y estrategias para la construcción que se utilizaran en las distintas etapas del Proyecto.
- La cantidad y tipo de recursos estimados que deberán utilizarse para la ejecución de la obra industrial (cantidad de mano de obra directa, indirecta, máquinas y equipos de construcción).
- Y una descripción detallada de las principales tareas a ejecutar en el Proyecto.

Dicho informe estará acompañado de un listado de tareas detallado a ejecutar en el Proyecto, el cual estará ordenado por sectores de la planta y en el mismo constará el alcance completo del Proyecto.

Dicho listado de tareas será utilizado para generar un Cronograma de tareas del tipo Diagrama de Gantt y un Histograma de recursos que junto con el Informe y el Listado de tareas mencionado compondrán una herramienta completa y eficaz que será utilizada para ser adjuntada en el pliego del Contrato de ejecución del Proyecto mencionado a los fines de que los oferentes puedan realizar un correcto estudio del Proyecto pudiendo de esta manera optimizar los tiempos de cotización y de oferta.

2. Cuerpo central.

2.1. Ejecucion del Plan de Trabajo. Desarrollo del Estudio de Constructibilidad.

2.1.1. Introducción al proyecto y descripción de sus objetivos.

El presente Informe de Constructibilidad esta realizado para un proyecto denominado “Antorcha fase III”, el cual comprende la parte final del proyecto “Nueva antorcha” ejecutado con anterioridad en las instalaciones existentes de un importante Complejo de procesamientos de Hidrocarburos de la zona.

El objetivo del Proyecto es acondicionar las instalaciones existentes de todo el Complejo de manera tal que todas las Válvulas de seguridad o de alivio de presión (en adelante VS) montadas actualmente en las instalaciones del Complejo dejen de descargar a la atmosfera para pasar a descarga al sistema de cañerías de Antorcha existente del Complejo. Para cumplir este objetivo el Proyecto debió redimensionar todo el sistema de Antorcha agregando nuevos colectores de cañerías paralelos a los existentes y adicionando también nuevas válvulas de alivio de presión con sus respectivas cañerías de descarga y de toma de proceso de los equipos a proteger.

A fin de aclarar de manera más precisa el alcance y objetivo del Proyecto “Antorcha Fase III” a analizar se detalla a continuación la descripción de las instalaciones industriales sobre las que trata el Proyecto.

En principio debemos decir que todo sistema de cañerías industriales que estén sometidos a una presión o temperatura considerables deben tener un sistema de seguridad que permita evitar la rotura de la instalación ante una eventual elevación de la presión interior de la cañería debido a algún evento generado durante la operación de la misma.

Para explicar la necesidad de disponer de un sistema de seguridad en las instalaciones de cañerías lo primero que debemos considerar es que en el dimensionado de todas las cañerías de una instalación industrial se deben determinar dos parámetros fundamentales:

- a) el diámetro o tamaño de la sección requerido para el transporte del fluido, que se calcula considerando el caudal del producto a transportar por su interior y la perdida de presión que sufre el producto por su circulación a través de la cañería desde su punto inicial de transporte hasta su punto final.

- b) el espesor necesario de la pared de la cañería que permita contener el fluido a la presión de servicio a la cual se encuentre, este espesor se calcula teniendo en cuenta el material que se utilizará en la construcción de la cañería, la presión interior y la temperatura a la cual estará expuesta la cañería, entre otros factores.

Como se puede deducir de lo dicho, las cañerías son dimensionadas para soportar una determinada presión y temperatura máxima en las cuales el material de la cañería soporta adecuadamente el servicio.

Si por cualquier motivo la presión o la temperatura dentro de la cañería se eleva por encima de los valores de cálculo dicha cañería puede sufrir una rotura repentina, generando inevitablemente una pérdida de fluido hacia el exterior de la cañería y que en función de; el tipo de fluido, la cantidad del producto fugado y en qué condiciones se encuentra el mismo, se puede producir un daño a las personas y/o instalaciones y/o el medioambiente aledaño a la zona de la fuga.

A fin de evitar este tipo de situaciones la ingeniería ha diseñado sistemas de seguridad que permitan suprimir estas elevaciones de presión y temperatura con el fin de minimizar riesgos de rotura de los sistemas presurizados por superación de presiones de diseño.

Estos sistemas de seguridad en las grandes plantas industriales de procesamiento de hidrocarburos tienen las siguientes características y configuraciones:

- i. Durante las etapas tempranas del diseño de ingeniería de una planta de procesamiento de Hidrocarburo se definen todas las cañerías y todos los recipientes o equipos sometidos a presión que deberán contar con sistema de alivio de presión a fin de evitar sobrepresiones perjudiciales para el sistema.
- ii. Generalmente el sistema de seguridad adoptado para cumplir con esta función es la instalación de válvulas de seguridad (VS) sobre los sistemas de cañerías y/o equipos a proteger.
- iii. A los fines de elevar el nivel de seguridad del sistema en los casos que así lo ameriten se colocan doble válvulas de seguridad (VS) en paralelo con el objetivo de que si se produce una falla o rotura en una de las VS se encuentra la otra VS en espera para ser puesta en servicio. Este esquema o disposición de elementos cuenta con bloqueos aguas abajo y aguas arriba de las VS, ver Fig. 1.

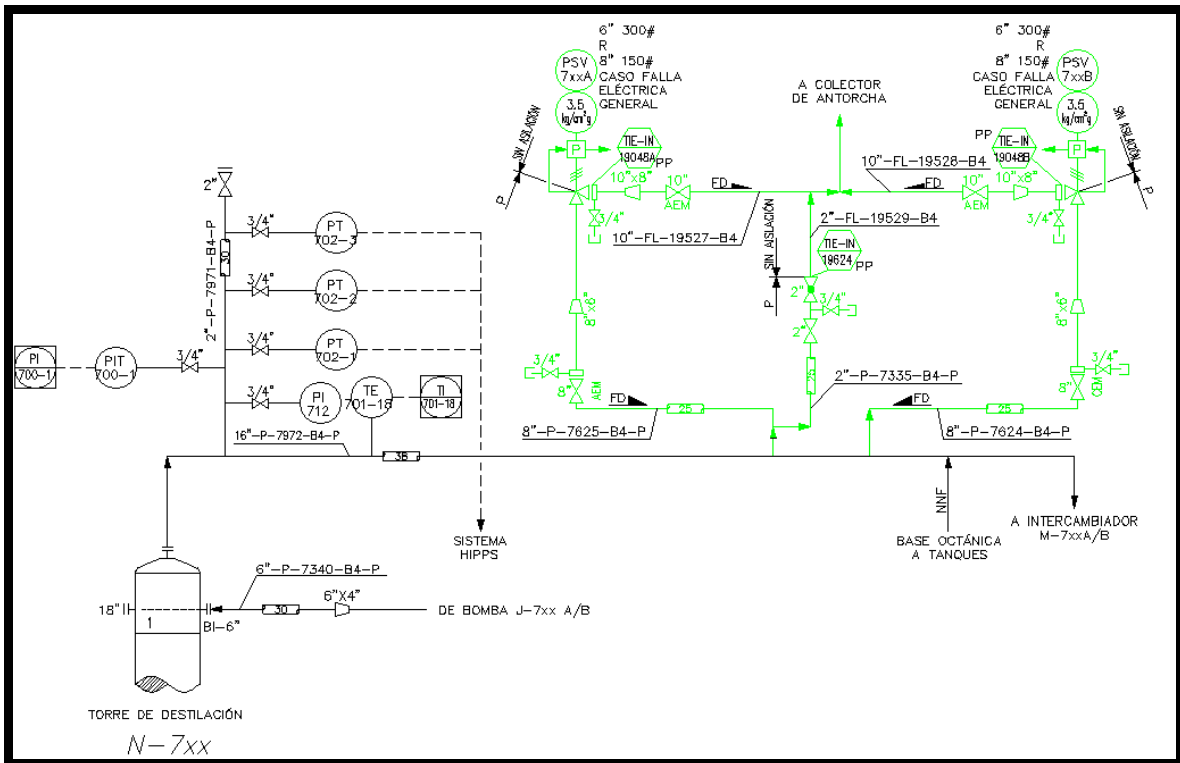


Fig. 1. Esquema típico de instalación de doble VS en cañerías sometidas a presión.

- iv. En el caso de que los sistemas presurizados a proteger tengan en su interior hidrocarburos, la descarga de los mismos se debe realizar a un sistema de cañerías recolector de estas descargas que se encarga de conducir los mismos hasta un recipiente separador de fases utilizado para separar los líquidos de los gases. Los líquidos son bombeados al inicio del sistema productivo del complejo industrial a fin de ser reutilizados, y los gases, llamados gases residuales, son quemados en una antorcha destinada a quemar los gases residuales de los procesos productivos. Este sistema de cañerías/recipientes/antorcha es llamado normalmente “sistema de Antorcha” (o sistema de Flare por su denominación de inglés “System of Flare”). Ver Fig. 2.

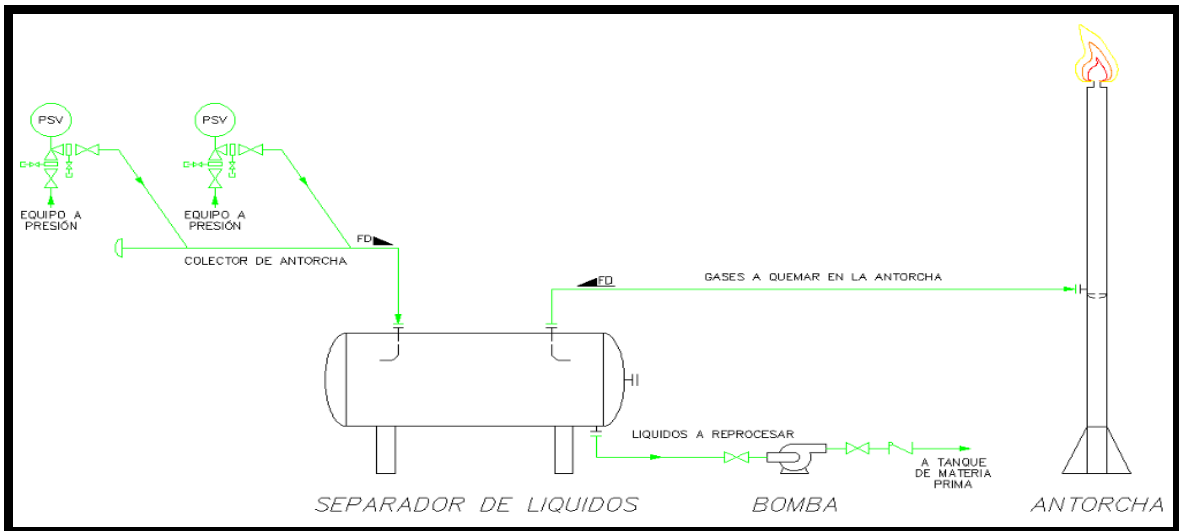


Fig. 2. Esquema típico de instalación para quema de gas residual.

Volviendo a la descripción del alcance del Proyecto el mismo consta de acondicionar las instalaciones existentes del complejo industrial de manera tal que cumpla con las premisas de diseño indicadas precedentemente, es decir, si bien en todos los sistemas de cañerías presurizadas del complejo se encuentran instalados sistemas de VS en paralelo como la indicadas, no todas ellas poseen descarga al sistema de cañerías de Antorcha, si no que algunas de las VS descargan a la atmosfera, por lo tanto el objetivo principal del Proyecto es enviar todas las descargas de las VS al colector del sistema de antorcha a fin de que todos estos aportes de producto sean tratados/quemados en el sistema de antorcha mencionado.

A continuación, se observan dos imágenes a modo de ejemplo en donde se indica en la Fig. 3. Un típico de la instalación original o existente a modificar y en la Fig. 4. se ve cómo debe quedar la nueva instalación luego de ser modificada de acuerdo a los requerimientos del Proyecto:

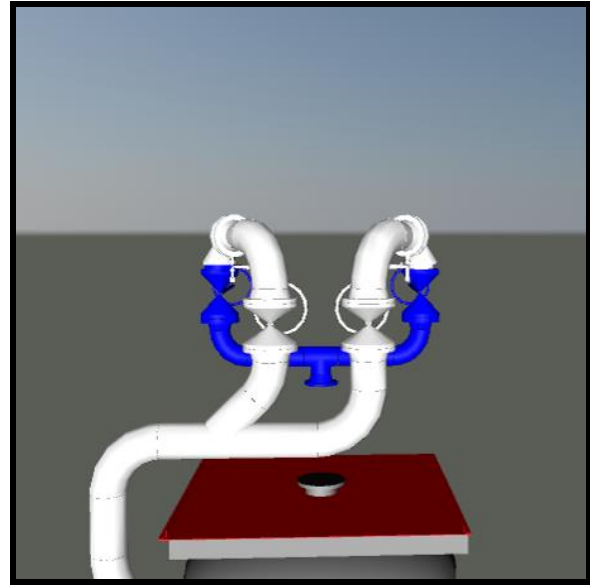
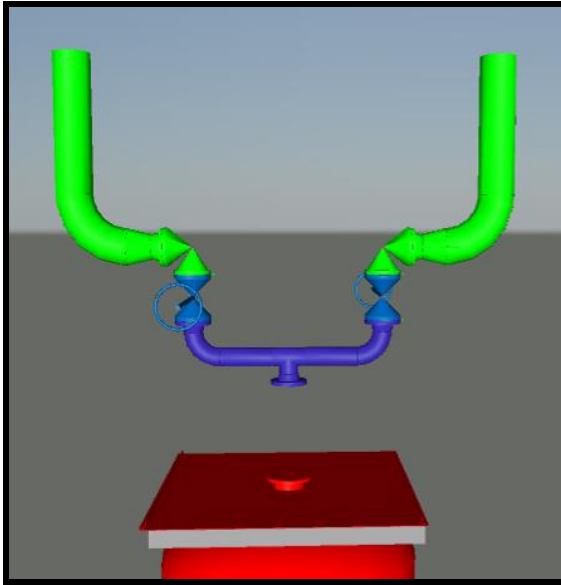


Fig. 3. Instalación original, venteo a atmosfera. Fig. 4. Inst. por construir, venteo a Antorcha.

2.1.2. Premisas para la ejecución del proyecto.

La premisa principal del Proyecto es que el montaje de todo el sistema nuevo de cañerías que requiere instalar el Proyecto debe ejecutarse de manera tal de minimizar el tiempo fuera de servicio de las unidades del Complejo debido a tareas concernientes al alcance de la obra, es decir, la ejecución del Proyecto debe pensarse de manera tal que durante la ejecución de todas las tareas necesarias para la realización de las instalaciones previstas por el mismo tengan el menor impacto posible en la operación normal de las plantas industriales y en el caso que se requiriese sacar de servicio o parar el funcionamiento de una determinada parte de la instalación industrial existente los tiempos fuera de servicio de esa unidad o sector deberán ser los mínimos requeridos.

Para cumplir dicha premisa la practica normal que se utiliza en el ámbito industrial es realizar el montaje de la mayor cantidad posible de las nuevas instalaciones mientras las instalaciones existentes de la planta se encuentran en servicio, cuando se logra alcanzar el montaje de todas las nuevas instalaciones sin tener que interferir con las instalaciones existentes se llega al momento en donde ya no se pueden seguir montando las nuevas instalaciones debido a las interferencias generadas con las instalaciones existentes, en este momento se debe realizar el retiro de la planta del servicio normal y realizar la parada de servicio de la planta industrial con el objetivo de intervenir las instalaciones existente para su modificación y posterior conexionado con las nuevas instalaciones montadas previamente. Una vez terminadas estas modificaciones y probadas

adecuadamente, toda la instalación (tanto lo nuevo como lo viejo) de la planta industrial estará en condición de ser puesta en servicio y por ende operar nuevamente en condición de operación normal.

En lo que respecta al Proyecto en estudio: “Antorcha Fase III” se debe tener en cuenta un condicionante adicional a lo ya planteado. Aproximadamente a la mitad del tiempo de ejecución del Proyecto, el Complejo industrial realizará un Paro programado del mismo, con el objetivo de realizar una revisión general por Mantenimiento de las unidades o plantas industriales que lo componen.

A fin de aprovechar ese lapso de tiempo en donde la planta industrial estará fuera de servicio, el Proyecto deberá utilizar ese periodo para modificar las instalaciones existentes de manera tal que se puedan generar dos situaciones: una es el poder conectar parte de las nuevas instalaciones en dicho periodo de “fuera de servicio” y la otra es poder realizar el resto de las conexiones de las nuevas instalaciones en una etapa posterior al Paro de planta durante la operación normal de la planta industrial.

Esta condición del Paro de planta para Mantenimiento genera necesariamente tres etapas bien definidas del Proyecto, a saber:

- Etapa de PreParo: Es la etapa inicial del Proyecto y comprende las actividades a realizar antes a la fecha estipulada de Paro de la unidad, por ende, todas las tareas a realizar en este periodo deberán ejecutarse con las plantas en operación.
- Etapa de Paro: es la etapa del Proyecto en donde la planta industrial estará fuera de servicio debido principalmente a que durante dicho periodo de tiempo el Departamento de Mantenimiento del Complejo industrial estará realizando una revisión general de las instalaciones a los fines de reparar todas aquellas instalaciones que se encuentren deterioradas y que para poder ser reparadas deben estar necesariamente fuera de servicio.

En lo que respecta al Proyecto “Antorcha fase III” se debe tener en cuenta que en dicha etapa se deben realizar y terminar las modificaciones o mejoras propuestas por el mismo en aquellas instalaciones donde dicha modificación se puede hacer solo en este estadio.

Cabe destacar que el Proyecto también plantea modificaciones o mejoras de planta que pueden ser puestas en servicio durante la operación normal de la planta, sin embargo, parte de estas modificaciones deben ser realizadas durante el Paro de la

unidad por ser este el único periodo adecuado para realizar algunas conexiones al sistema existente.

Esta cuestión se aclarará más adelante en este documento ya que se realizará el análisis de cada tarea a realizar durante el proyecto y este concepto será desarrollado al detalle. Lo importante a tener en cuenta en este momento es que hay tareas o montajes que se realizarán después de la etapa de Paro de la unidad con el objetivo de que el periodo de parada o “fuera de servicio” de la unidad sea el más corto posible.

- **Etapa de PosParo:** es la última etapa del Proyecto y comienza luego de que la planta industrial sea puesta en servicio una vez terminadas todas las tareas definidas a realizar en el Paro de la unidad, ya sean las correspondientes al Mantenimiento ordinario de la unidad como las referentes a las ejecutadas por el Proyecto “Antorcha fase III”. Lógicamente que durante esta etapa todas las tareas a realizar deberán ejecutarse con la planta en operación, en idénticas condiciones a la etapa de PreParo.

Vale destacar que todas las tareas del Proyecto finalizarán en esta etapa y por ende esta etapa también contendrá tareas de puesta en marcha de algunas de las nuevas instalaciones que se pondrán en servicio junto con la planta mientras esta se encuentra en operación.

Más allá de los desafíos técnicos indicados anteriormente, como es habitual en cualquier ejecución de un Proyecto de Construcción es una premisa importante monitorear y cumplir los objetivos del Proyecto en cuanto a los cuatro pilares fundamentales de una obra: Seguridad, Plazo, Costo y Calidad.

2.1.3. Alcance del proyecto.

El alcance del Proyecto consta de adecuar las instalaciones correspondientes a las unidades S-180, S-200, S-300, S500, S-600 y S-700 del Complejo Aromáticos correspondiente a un Complejo Petroquímico de la zona.

A continuación, se puede observar una imagen de Disposición general de la Planta en donde figuran las nuevas instalaciones, en color azul, que instalará el Proyecto, ver Fig. 5. Adicionalmente las Fig. 6, Fig. 7 y Fig. 8 generan una referencia del tamaño físico de la obra a desarrollar en la planta industrial.

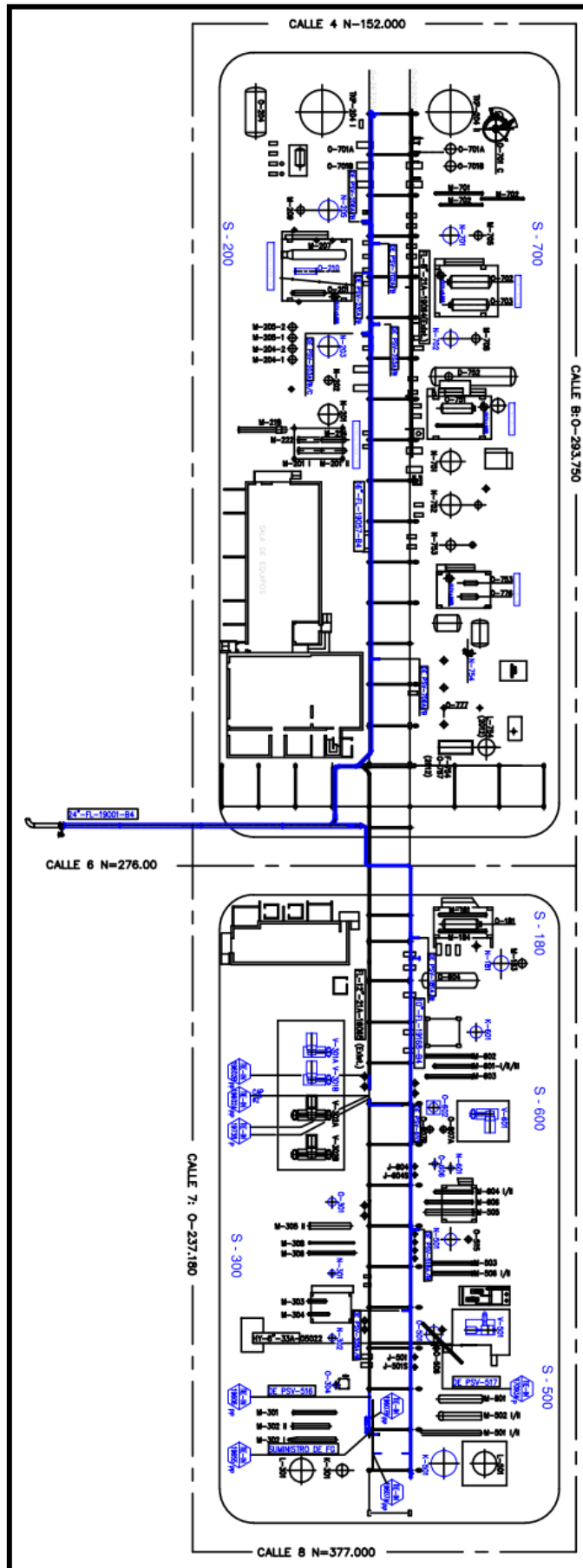


Fig. 5. Disposición de planta, en azul nuevas instalaciones a montar.



Fig. 6. Vista en perspectiva de instalación original.

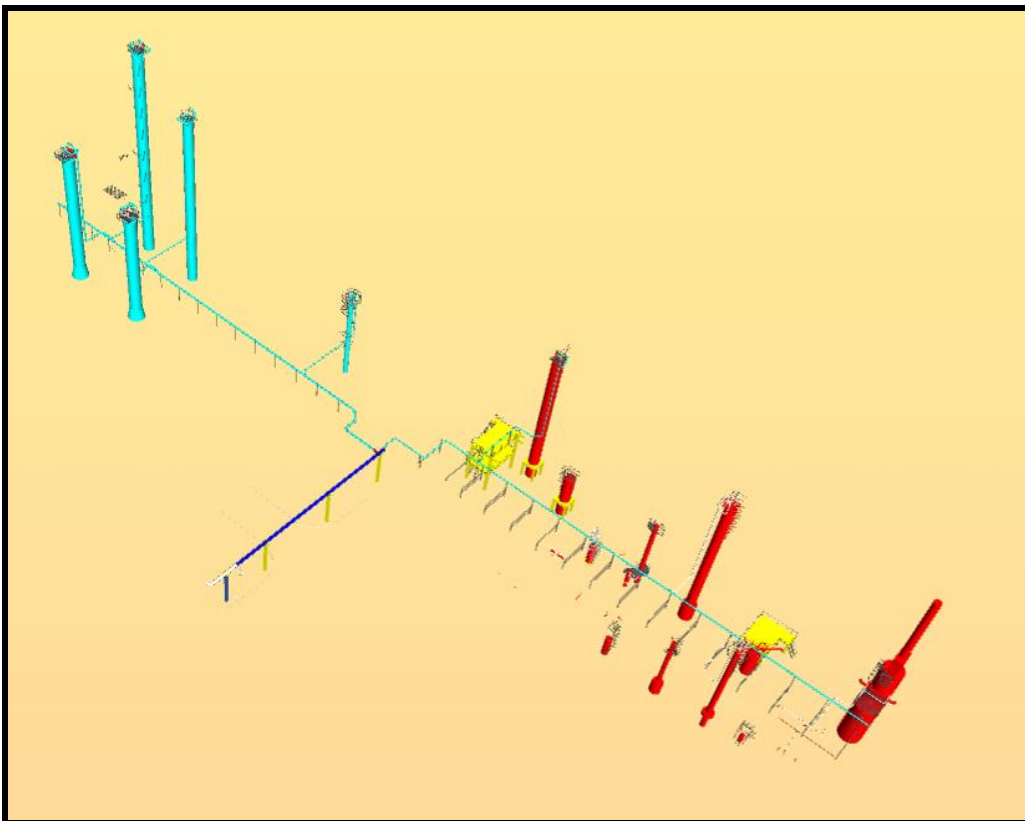


Fig. 7. Vista en perspectiva de nueva instalación a montar y equipos existentes.

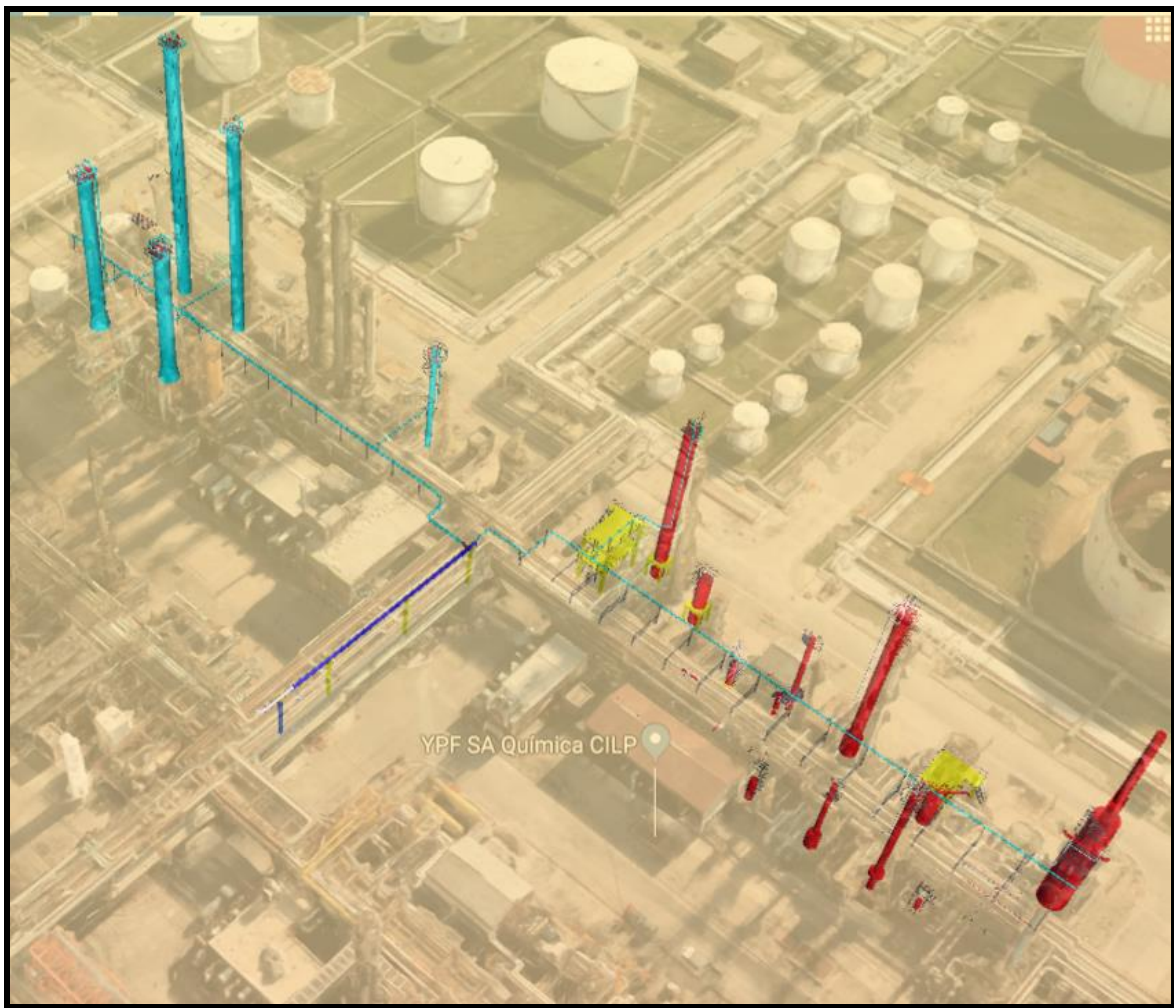


Fig. 8. Vista en perspectiva de nueva instalación a montar, sobre imagen de instalación original.

Estudiando y analizando la ingeniería de detalle aprobada para construcción (APC) del Proyecto se puede apreciar que la misma define ejecutar un colector de cañería paralelo al existente, pero de mayor diámetro o sección, en las plantas mencionadas anteriormente. El mismo será utilizado para coleccionar todos los aportes o descargas de las válvulas de seguridad que originalmente los equipos sometidos a presión están descargando a la atmosfera. El nuevo colector comenzará desde una válvula de diámetro $\varnothing 24''$ ubicada en el colector existente de la antorcha y se extenderá paralelo a la calle 6 hasta llegar a un parral de cañerías principal que se ubica en el centro de las unidades de proceso. En ese punto el mismo se bifurca en dos colectores: un colector avanza hacia el Este y sirve para coleccionar los nuevos aportes de las unidades S-200 y S-700, el otro colector avanza hacia el Oeste y será el encargado de recolectar los nuevos aportes de las unidades S-180, S-500 y S-600 de la unidad S-300.

Adicionalmente, la ingeniería APC realiza modificaciones sobre los sistemas de cañerías existentes que ya se encuentran descargando al sistema colector de antorcha existente, en este caso, cabe destacar, que todas las modificaciones de cañerías sobre el colector existente se deben ejecutar aguas arriba (en el sentido de flujo del proceso) de una válvula de bloqueo manual que se encuentra colocada sobre el colector y que permite independizar el colector de antorcha de las unidades S-300, S-500 y S-600 del resto del sistema de colector de antorcha de todo el complejo industrial. Este hecho permite realizar el Paro de planta de las unidades mencionadas de manera independiente al resto de las unidades del Complejo lo que implica un punto importante a tener en cuenta al momento de definir en qué etapa del Proyecto (PreParo, Paro o PosParo) se deben realizar las modificaciones que el mismo plantea.

2.1.4. Estrategia de montaje en función de la puesta en marcha de las instalaciones.

De acuerdo con lo expuesto anteriormente el Proyecto contará con tres etapas bien definidas: etapa de PreParo, Paro y PosParo. Como se explicó anteriormente en la finalización de la etapa de Paro se deberán poner en marcha determinadas modificaciones de la instalación que solo podrán entrar en servicio luego de finalizada esta etapa y el resto de las modificaciones de las instalaciones del Proyecto serán puestas en marcha durante la finalización de la etapa de PosParo.

Por lo tanto, la estrategia de montaje de todo el Proyecto cambiará en función de la etapa en la cual se encuentre el mismo. En los siguientes párrafos se describen las distintas etapas del Proyecto y se da un ejemplo de los tipos de tarea que se deben ejecutar en cada una de ellas.

Una vez aclaradas las diferencias de las tareas en cada etapa se hará una breve descripción de la estrategia de montaje que se utilizará en el Proyecto teniendo en cuenta la etapa de puesta en marcha de las nuevas instalaciones.

2.1.4.1. Etapa de PreParo:

Durante esta etapa inicial del Proyecto se deberá comenzar con las siguientes tareas:

- Movilización de la empresa Contratista al predio destinado para el armado de sus oficinas y/o obrador para trabajos menores de pre-montaje.

- Comienzo de los trabajos civiles de construcción de cabezales de hormigón in situ para el posterior montaje de cristos de hormigón pre-moldeados, estos trabajos implican construir micropilotes en dichos cabezales.
- Comenzar a prefabricar en talleres externos los siguientes materiales:
 - PREF-CAÑ1/2 - Prefabricados de cañerías (spool's): a los fines de minimizar la cantidad de soldaduras en posición que se deben ejecutar en la obra se deben prefabricar tramos de cañerías, denominados normalmente "spool" (carretel en inglés) de dimensiones tales que sean fácilmente transportables, que su configuración permita un adecuado montaje en campo y principalmente que sus dimensiones y configuraciones permitan un ajuste adecuado en la obra, por lo que generalmente se dejan exceso de material en los extremos para permitir el ajuste adecuado entre las distintas piezas al momento del montaje in situ.
 - PREF-HA1 - Estructuras pre-moldeadas de hormigón: con el objetivo de minimizar los tiempos de construcción en este proyecto la ingeniería definió la ejecución de cristos de Hormigón prefabricados que posteriormente serán montados sobre cabezales de hormigón construidos in situ.
 - PREF-ESTR1/2 - Estructuras metálicas varias: al igual que en las estructuras de hormigón, las estructuras metálicas tendrán un grado de prefabricación tal que permita reducir los tiempos de montaje en obra sin descuidar los temas concernientes a secuencia o forma de montaje, tamaño para transporte, etc.

Cabe destacar que: la secuencia de prefabricación de los materiales indicados precedentemente deberá estar acorde con la planificación de los tiempos a obtener en la ejecución de los trabajos en la obra, por lo que al momento de decidir con cual estructura o cañería se debe comenzar el prefabricado se deberá contar con un cronograma detallado de los trabajos a ejecutar en la obra.

- Comienzo del proceso de Compra y activación de los materiales a proveer por la Contratista en la ejecución del proyecto.

- Comienzo de montaje en obra de estructuras de andamios para acceso a los sectores en altura en donde se deben montar las nuevas instalaciones previstas por el Proyecto.
- Se deberán generar todos los procedimientos de trabajos específicos necesarios para la ejecución de todos los trabajos particulares que requiera la obra.
- Una vez se comience a contar en obra con los primeros materiales prefabricados se deberá dar comienzo al montaje de los mismos en obra.

Al momento de finalización de la etapa de PreParo el avance de las tareas indicadas deberá ser tal que permita ingresar a la etapa de Paro con todos los trabajos necesarios para el comienzo del mismo: terminados. Con respecto a este punto más adelante en el presente Informe de Constructibilidad se hará un análisis detallado de todos los trabajos a ejecutar discriminados/ordenados por unidad o planta de operación.

2.1.4.2. Etapa de Paro:

Durante la etapa del Paro de planta se deberán montar, terminar de construir y poner en servicio las nuevas instalaciones que solo pueden ser montadas cuando la instalación existente a ser modificada esta fuera de servicio. En el caso particular de las instalaciones de cañerías, las cañerías existentes para poder ser intervenidas se deben encontrar con sus fluidos drenados y con un grado de limpieza en su interior que permita realizar el corte y modificación de las mismas de una manera segura para los operarios de la obra.

Para poder aclarar el concepto de cuales instalaciones nuevas solo pueden ser montadas durante un Paro de planta veremos un ejemplo a continuación:

En la fig. 9 se puede observar la instalación original de la planta industrial en donde se distingue que el equipo sometido a presión ubicado en la parte inferior solo posee una VS para su protección, por el contrario, en la Fig. 10 se pueden observar dos VS utilizadas para proteger el mismo equipo sometido a presión permitiendo de esta manera la flexibilidad a Mantenimiento de poder retirar una de las dos VS para reparación durante la operación normal de la planta industrial, ya que una es suplente de la otra.

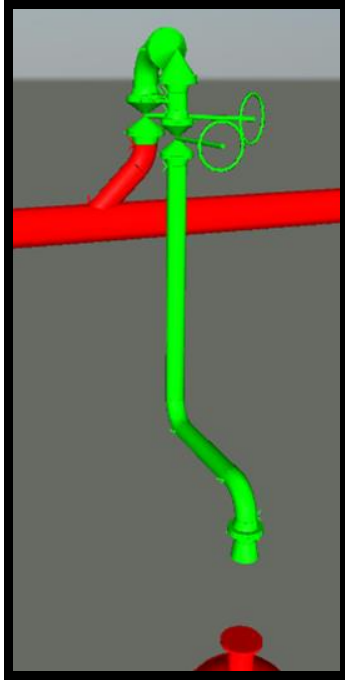


Fig. 9. Instalación original.

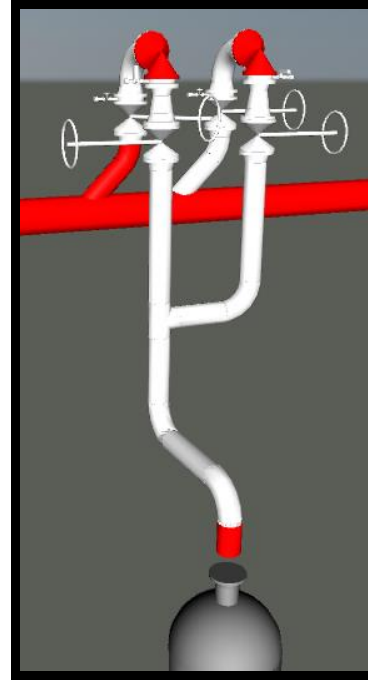


Fig. 10. Instalación modificada.

Volviendo al concepto que se pretende aclarar, en las imágenes se puede observar claramente que para poder agregar la VS suplente a la instalación existente es necesario cortar y agujerear el caño existente, tanto del lado aguas arriba de la VS como del lado aguas debajo de la misma. Para poder realizar este corte sobre la cañería necesariamente la misma deberá estar fuera de servicio, des-presionada, limpia en su interior y sin la presencia de ninguna traza de hidrocarburo ya que de haber presencia del mismo se generaría una atmosfera explosiva. Por lo que, al requerirse la condición mencionada de la cañería para su modificación, el único estadio en el cual se puede generar esta tarea es en la etapa de Paro de planta por ser esta etapa la única en la que toda la instalación de la planta se encuentra fuera de servicio.

Adicionalmente en la etapa de Paro se deberán realizar las modificaciones parciales sobre las instalaciones existentes, en condición de fuera de servicio, que permitan realizar su posterior terminación de la misma durante la etapa de PosParo de la obra en condición de operación normal de la planta en operación. En cuanto a este tipo de modificaciones parciales surgen dos tipos de tareas claramente definidas que deben ejecutarse durante el Paro de planta, a saber:

- I. Tareas que por el tipo de modificación a realizar solo pueden ser ejecutadas con la planta fuera de servicio. A este grupo pertenecen las tareas similares a las explicadas con las Fig. 9 y Fig. 10 pero que en este caso la modificación solo se hace

parcialmente dejando su terminación para una etapa posterior de PosParo. El objetivo que persigue esta estrategia de construcción es minimizar los tiempos de parada de planta. Un ejemplo simple de explicar para este caso es el montaje de una placa de refuerzo (pad) sobre la pared (envolvente) de un equipo sometido a presión y el posterior montaje del correspondiente clip sobre dicho pad, la soldadura de dicha chapa contra la chapa del equipo ante una impericia o error del soldador puede generar una perforación sobre la pared del equipo y en caso de que el equipo estuviera en servicio se podría producir un incidente grave inadmisibles. Por lo que la soldadura del pad se debe ejecutar con el equipo sometido a presión fuera de servicio, despresionado y limpio, libre de hidrocarburos en su interior. Luego de terminada dicha soldadura se deberán realizar ensayos no destructivos (END) que aseguren la integridad de la soldadura y la chapa de la pared del equipo. En la Fig. 11 se puede observar que las piezas indicadas a la izquierda de la flecha roja son las que se deben montar con el equipo fuera de servicio. En una etapa posterior con la planta en operación se podrá continuar con el montaje del soporte que ira abulonado sobre el clip (en la Fig. 11 lo representado a la derecha de la flecha roja) y que tomando los recaudos necesarios para realizar la tarea no reviste mayores riesgos.

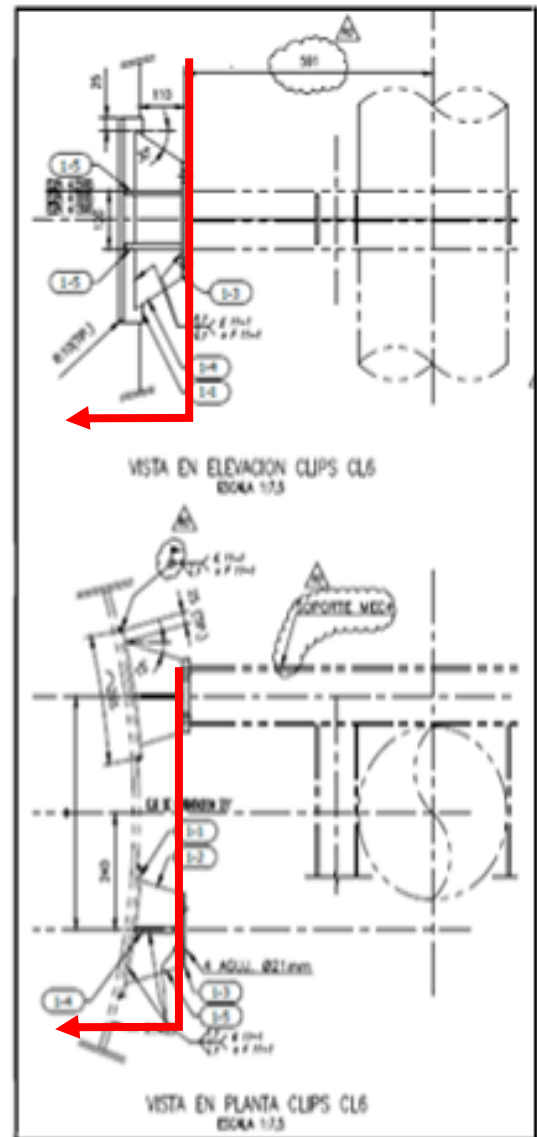


Fig. 11 Instalación de Clip sobre envolvente de equipo sometido a presión interior.

- II. Tareas que por condiciones de seguridad solo pueden ser ejecutadas con la planta fuera de servicio. Dentro de este subconjunto entran todas aquellas tareas que no pueden ejecutarse con la planta en servicio, debido principalmente a que

ejecutándolas de esa manera no se puede asegurar la integridad de las personas, instalaciones y/o medio ambiente. En el análisis que se hace desde el punto de vista de la seguridad se tienen en cuenta consideraciones tales como: la metodología de ejecución de la tarea, el lugar de ejecución, las condiciones del entorno en que se debe ejecutar, las herramientas y/o equipos que se deben utilizar, el acceso de los operarios al lugar de ejecución, etc.

Un ejemplo de este tipo de tarea es ejecutar las modificaciones de las estructuras metálicas de la plataforma superior de las cabezas de las torres fraccionadoras.

Dicha modificación implica el cortar las estructuras existentes reemplazar perfiles por otros de mayor sección, en algunos casos ampliar las dimensiones de la plataforma, soldar los nuevos perfiles metálicos y reconstituir o reemplazar las chapas del piso de las mismas. Al realizar dichas tareas las plataformas quedan parcialmente inutilizadas por lo que con el equipo en operación no podrían acceder los operarios de la planta a las mismas para realizar maniobras de operación, otra consideración importante que impide realizar dichas tareas con el equipo en servicio es que los puntos en los cuales se debe soldar los perfiles están muy cerca de las descargas originales a atmosfera de las VS existentes, por lo que generar esos puntos de “alta energía” cerca de una descarga de VS que eventualmente puede descargar producto tiene un alto riesgo de accidente. A continuación, en la Fig. 12 se puede apreciar el detalle de la ampliación de la plataforma que se debe ejecutar en el equipo N-20X.

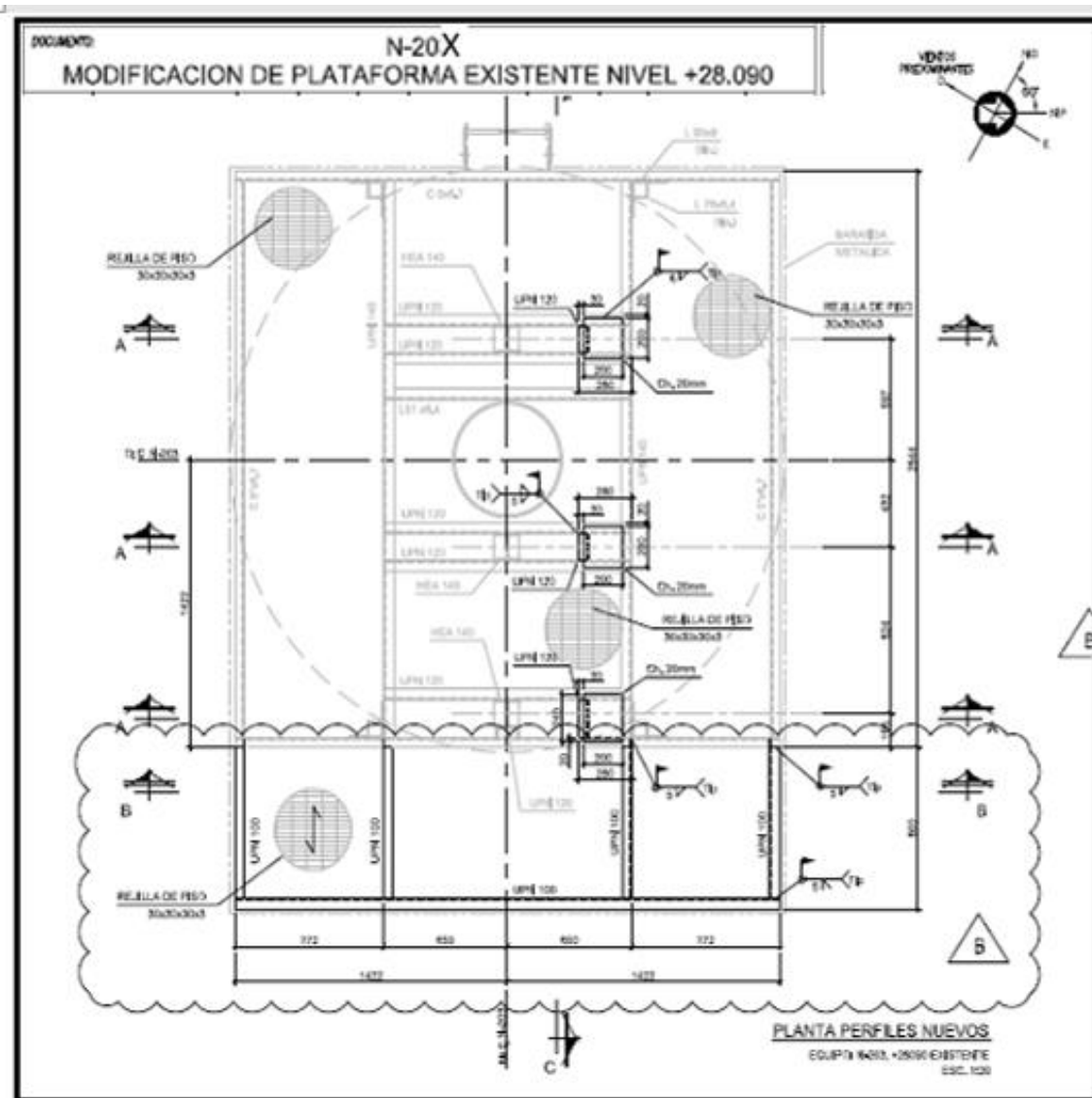


Fig. 12. Instalación modificada.

2.1.4.3. Etapa de PosParo:

Durante la etapa del PosParo de planta se deberán montar, terminar de construir y poner en servicio las nuevas instalaciones que completan la totalidad del alcance del Proyecto que no han sido puestas en servicio al finalizar el Paro de planta.

Cabe aclarar que dentro del alcance mencionado se encuentra el completamiento y finalización de las modificaciones parciales indicadas en el punto 2.1.4.2 I. A fin de aclarar mejor los trabajos de esta etapa volvemos a tomar el ejemplo indicado en el mencionado punto, entonces las tareas a ejecutar en esta etapa de PosParo es el montaje del soporte abulonado sobre la placa agujerada del Clip correspondiente a todas las piezas ubicadas del lado derecho de las flechas rojas indicadas en la Fig. 11.

2.1.4.4. Definición de instalaciones que se deben poner en marcha en cada etapa del Proyecto.

Una vez definidos los tipos de tareas a ejecutar en cada etapa se hará una descripción general de las instalaciones que deben ponerse en marcha en cada etapa del Proyecto para luego hacer un análisis detallado de cada tarea a fin de determinar, cantidad de frentes de trabajo, cuadrillas de personal a utilizar, tipo de equipos a emplear en cada tarea, tiempos requeridos para la ejecución de cada tarea, etc.

Luego de analizar la ingeniería de detalle aprobada para construcción de la obra se definen los distintos grupos de instalaciones que se deben poner en marcha en cada etapa.

Cabe destacar que durante la etapa de PreParo no hay ningún tipo de instalación que pueda ser puesta en marcha terminada esta etapa, por lo que todas las instalaciones del Proyecto se podrán dividir en dos grandes grupos en función del momento en que podrán ser puestas en marcha: las instalaciones que se pondrán en marcha al momento de la finalización de la etapa de Paro y las instalaciones que se pondrán en marcha al momento de la finalización de la etapa de PosParo.

Como dijimos a continuación se describirá de manera general cada una de ellas.

a) Instalaciones que se deben poner en marcha en el Paro de planta:

Al momento de la finalización de la etapa de Paro, las instalaciones que se deben poner en servicio son las del tipo indicadas en el punto 2.1.4.2 del presente informe.

En la Fig. 13 se pueden observar indicados en círculos rojos las nuevas instalaciones de las unidades que corresponden a este primer grupo a) .

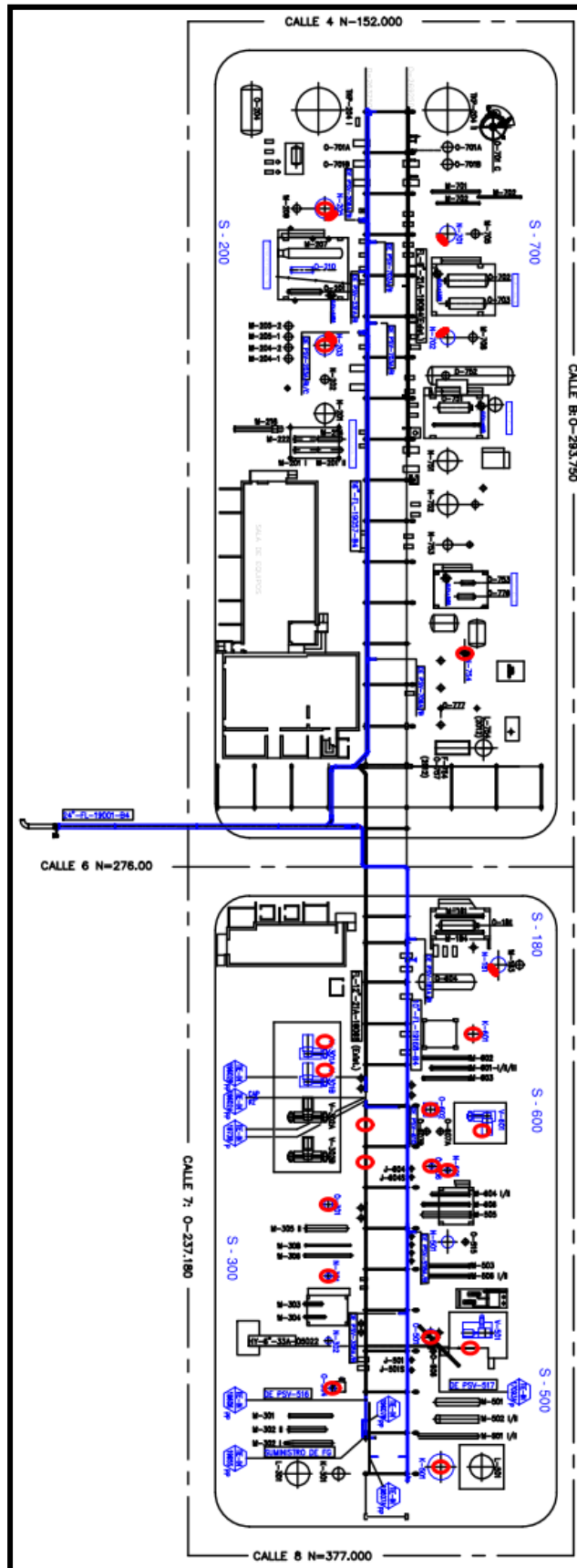


Fig. 13. Nuevas instalaciones discriminadas por etapa de puesta en marcha, lo rojo entra servicio en el Paro de planta y lo azul entra en servicio al finalizar el PosParo de planta.

b) Instalaciones que se deben poner en marcha al finalizar el PosParo de planta:

Todas las nuevas instalaciones generadas por el Proyecto que no son puestas en servicio al finalizar el Paro de planta entraran en servicio al finalizar el PosParo de Planta con la planta en operación.

En la Fig. 13 las instalaciones indicadas solo en azul son las correspondientes a este grupo.

2.1.5. Análisis de las tareas a ejecutar en el Proyecto.

A continuación, se describirán las principales tareas que se deben ejecutar en el Proyecto, indicando su secuencia, método constructivo, cantidad de recursos que requiere y demás detalles técnicos que permitirán posteriormente la realización de un adecuado cronograma de tareas que defina el plazo estimado del Proyecto.

La presentación de dicho análisis estará ordenada de acuerdo con las unidades del complejo industrial en que se deben ejecutar las tareas, por lo tanto, una vez definida la unidad se comenzaran a analizar las tareas que se deben ejecutar cronológicamente indicando principalmente en qué etapa del Proyecto se debe ejecutar la misma.

Adicionalmente al momento de hablar de cada tarea específica se indicará el código de tarea que la identificará, este código también estará indicado en el listado de tareas final del informe de Constructibilidad y servirá como base para la confección del Cronograma de tareas del Proyecto.

A continuación, se puede observar un breve resumen de las unidades de proceso y las etapas del Proyecto y en donde se ejecutarán las tareas.

1. Unidad S-1000, Etapa de Preparo, Paro y PosParo.
2. Unidad S-180, Etapa de Preparo, Paro y PosParo.
3. Unidad S-200, Etapa de Preparo, Paro y PosParo.
4. Unidad S-700, Etapa de Preparo, Paro y PosParo.
5. Unidad S-300, Etapa de Preparo, Paro y PosParo.
6. Unidad S-500, Etapa de Preparo, Paro y PosParo.
7. Unidad S-600, Etapa de Preparo, Paro y PosParo.

2.1.5.1. Unidad S-1000

En esta unidad en particular carece de sentido dividir la ejecución de los trabajos en etapas de PreParo, Paro y PosParo debido a que las tareas que se deben ejecutar en dicha

unidad no se encuentran condicionadas por la realización del Paro por mantenimiento del Complejo industrial, sin embargo, se hará la discriminación de las tareas por etapa a fin de definir un correcto Histograma de recursos para toda la obra.

2.1.5.1.1. PreParo S-1000.

I. Obra Civil:

Como es lógico en cualquier construcción de una obra lo adecuado es comenzar por las bases de la obra. En ésta en particular la obra civil que se debe realizar con la tecnología del hormigón solo comprende la construcción de tres pórticos de hormigón que serán utilizados para la soportación del tramo de colector de Ø 24" que ira montado paralelo a la calle 6 del Complejo industrial.

Primeramente, se deberán realizar las tareas de excavaciones, pilotaje y construcción in situ de los cabezales de fundación en los cuales se montarán posteriormente los nuevos pórticos pre-moldeados de hormigón mencionados.

TC1 - Construcción de cabezales de fundación:

Se trata de 3 cabezales de 4 micropilotes cada uno, ejecutados con hormigón armado in-situ. Los cabezales poseen un cuenco para alojar los cristos de hormigón pre moldeado. La dimensión de los cabezales es de 150x150x50. En la Fig. 14 se puede observar

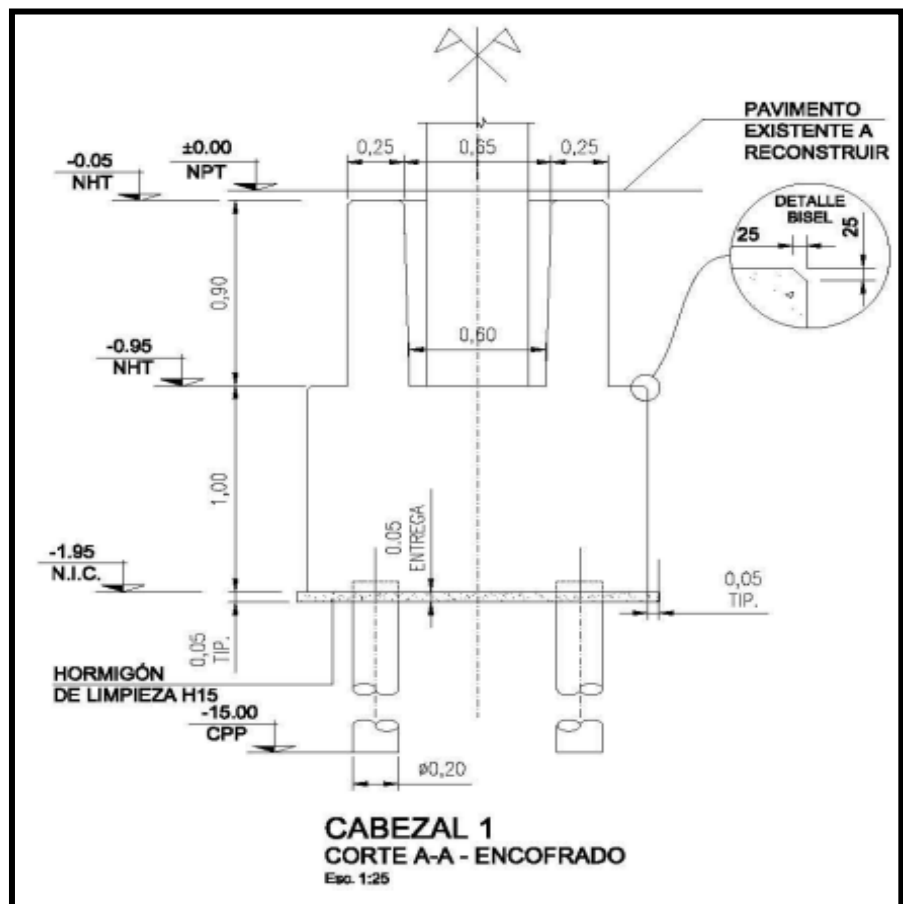


Fig. 14 Diseño de cabezal de hormigón.

el diseño de los mismos.

Los micropilotes deberán tener una capacidad portante de 250kN, un diámetro de 20cm y una longitud total de 15m.

Cabe mencionar que los micropilotes serán realizados en un sector del complejo industrial que presenta múltiples instalaciones enterradas. Por tal motivo, en el desarrollo de la ingeniería se realizaron cateos a fin de determinar la ubicación específica de dichas instalaciones, una vez determinadas las mismas se definió la ubicación de cada uno de los micropilotes con el objetivo de garantizar la ausencia de interferencia con las instalaciones existentes enterradas al momento de la ejecución de los micropilotes perforados.

Debido al acotado espacio físico que se dispone en el lugar en donde se deben ejecutar los micropilotes, al momento de la elección de la maquina hoyadora, para hacer la tarea de hoyado de los micropilotes, se deben tener en cuenta las dimensiones de la misma, a fin de elegir una máquina que además de cumplir con los requerimientos técnicos apropiados al micropilote que se requiere construir, la misma permita lograr un adecuado nivel de maniobrabilidad dentro de las instalaciones de la planta industrial teniendo como premisa realizar el trabajo con el mayor grado de seguridad posible.

En la Fig. 15 se puede observar las dimensiones de un modelo y tipo de maquina sugerido que es admisible con la metodología y el tipo de tareas que se deben ejecutar.

ESTACA RAIZ / MICRO-PILING

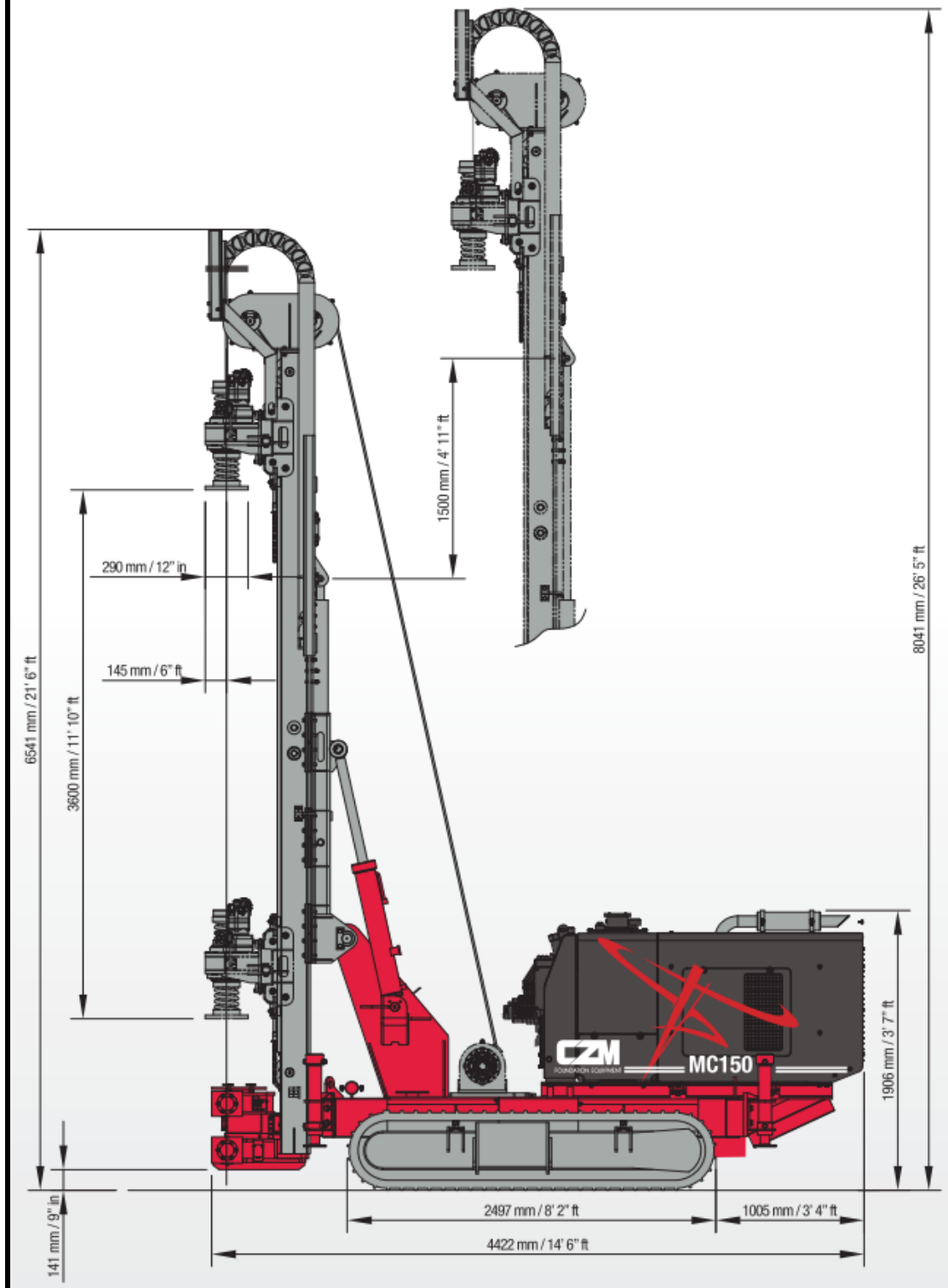


Fig. 15 Ejemplo de maquina hoyadora a utilizar

La construcción completa de los cabezales de hormigón incluidos los 4 micropilotes por cabezal requieren utilizar los siguientes recursos: 1 Maquina pilotera como la indicada y

una cuadrilla de 6 personas. Para realizar toda la tarea se estiman 12 turnos de 10 horas de trabajo.

TC2 - Pórticos de hormigón pre moldeados:

Los pórticos de hormigón o cristos son piezas pre-moldeadas, prefabricadas en talleres externos al Complejo industrial y los mismos van montados en el cuenco de los cabezales de hormigón mencionados precedentemente. El montaje de los pórticos de hormigón pre moldeados se deberá hacer desde la calle 6 con una grúa con capacidad de izaje de 90 tn asistida con un auto elevador de personas con un alcance de al menos 25 m y una cuadrilla de 4 personas. Para realizar toda la tarea se estiman 5 turnos de 10 horas de trabajo.

En la Fig. 16 se puede ver un detalle de los pórticos a montar.

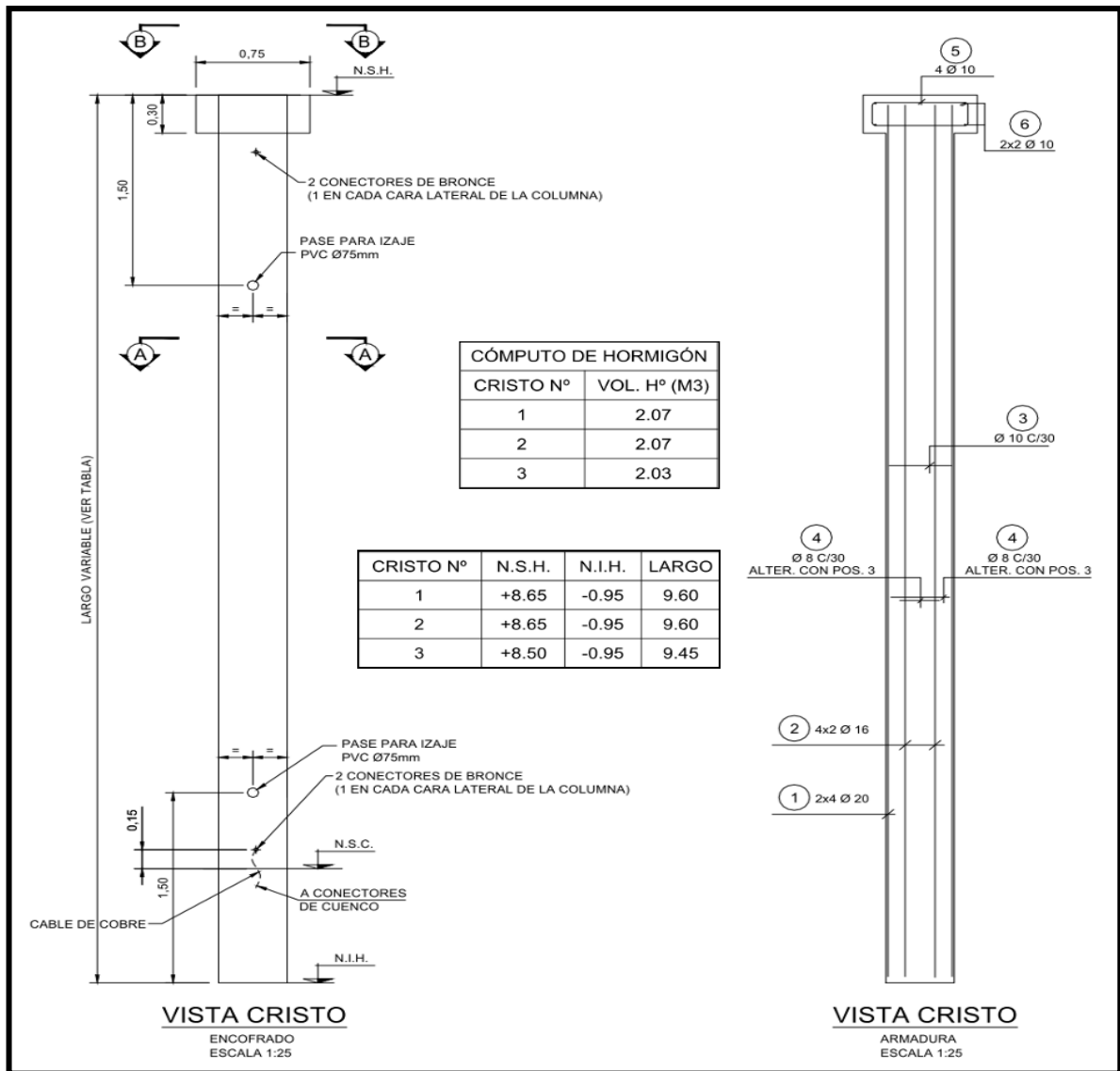


Fig. 16 Detalle de pórticos de hormigón pre moldeado.

Una vez montados los pórticos dentro de los cuencos de los cabezales se deberá realizar la fijación de ambas piezas entre sí, mediante el vertido de un mortero cementicio (“Grout”, lechada en inglés) dentro del cuenco en el espacio existente entre las piezas mencionadas.

El montaje completo de los pórticos dentro de los cuencos de los cabezales requiere utilizar los siguientes recursos: una grúa con capacidad de izaje de 90 tn asistida con un auto elevador de personas con un alcance de al menos 25 mts y una cuadrilla de 3 personas. Para realizar toda la tarea se estiman 2 turnos de 10 horas de trabajo.

II. Obra metal mecánica.

TME1 - Estructura metálica refuerzo del parral existente:

Entre los ejes 413 y 415 del parral existente se deberá montar la estructura de refuerzo que servirá como soporte para los nuevos colectores de cañerías a montar en dicho sector.

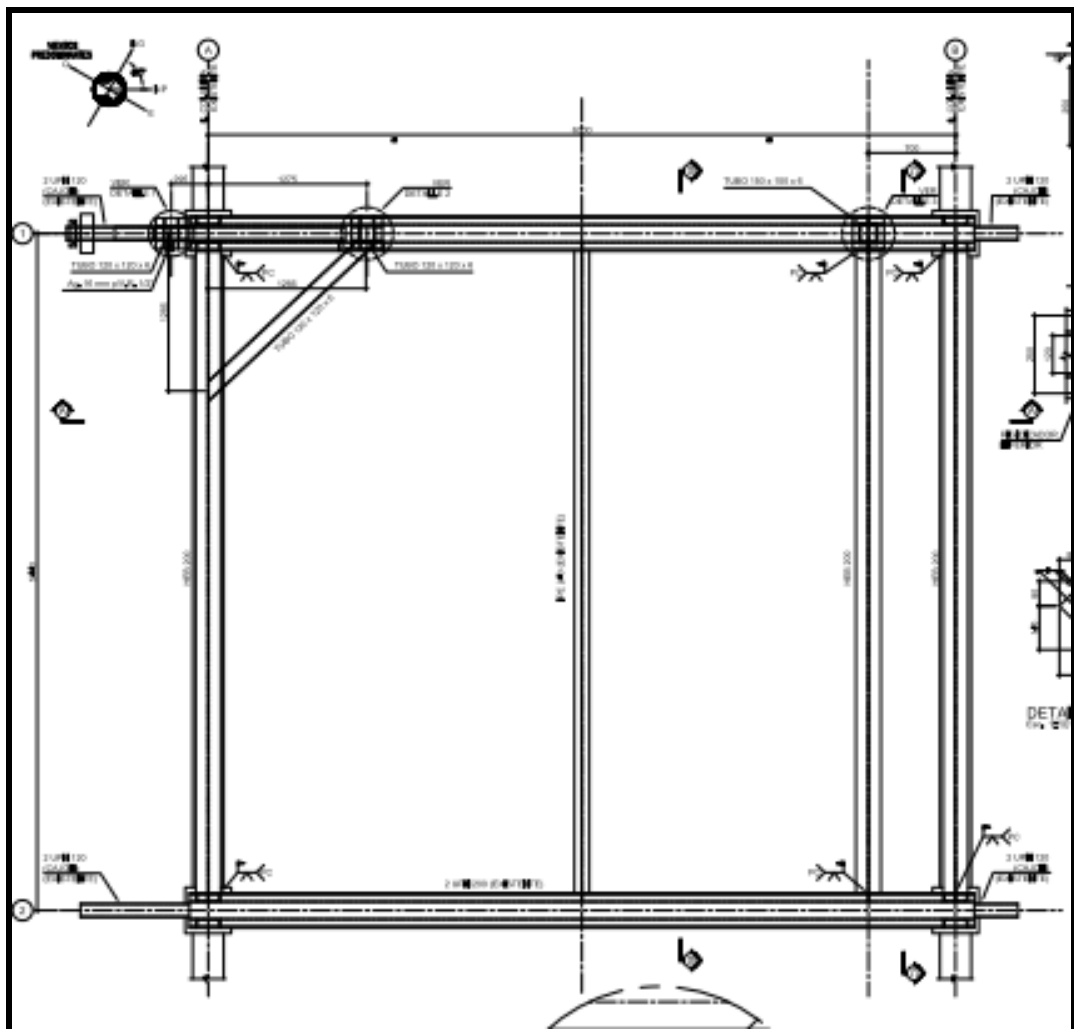


Fig. 17 Vista en planta de la estructura de refuerzo del parral de la unidad S-1000.

La estructura mencionada deberá ser prefabricada en talleres externos al Complejo industrial. Para el dimensionamiento de las piezas prefabricadas de todas las estructuras del proyecto, la ingeniera de detalle aprobada para construcción analizo las estructuras de manera tal de maximizar los tamaños de las piezas considerando los límites de tamaño de transporte para los medios de transporte terrestres estándar (camión con semirremolque), sin embargo, la ingeniería de detalle también considero la estrategia de montaje de las estructuras teniendo en cuenta el acceso al sitio de montaje, las interferencias posibles en el lugar de montaje, etc.

Una vez recibidas en obra todas las piezas correspondientes a la estructura metálica mencionada se comenzará el montaje de la misma sobre el parral existente. Dicho montaje se realizará pieza por pieza desde la calle 6 con una grúa con capacidad de izaje de 90 tn asistida con un auto elevador de personas con un alcance de al menos 25 mts y una cuadrilla de 5 personas. Para realizar toda la tarea se estiman 8 turnos de 10 horas de trabajo.

TMC1 - Nuevo colector \varnothing 24”:

Encima de los pórticos de hormigón mencionados precedentemente se deberá montar el comienzo del nuevo colector de antorcha que recogerá todos los nuevos aportes de las VS que a partir de la finalización del alcance del Proyecto en estudio dejaran de descarga a la atmosfera para pasar a descargar al sistema de antorcha del Complejo.

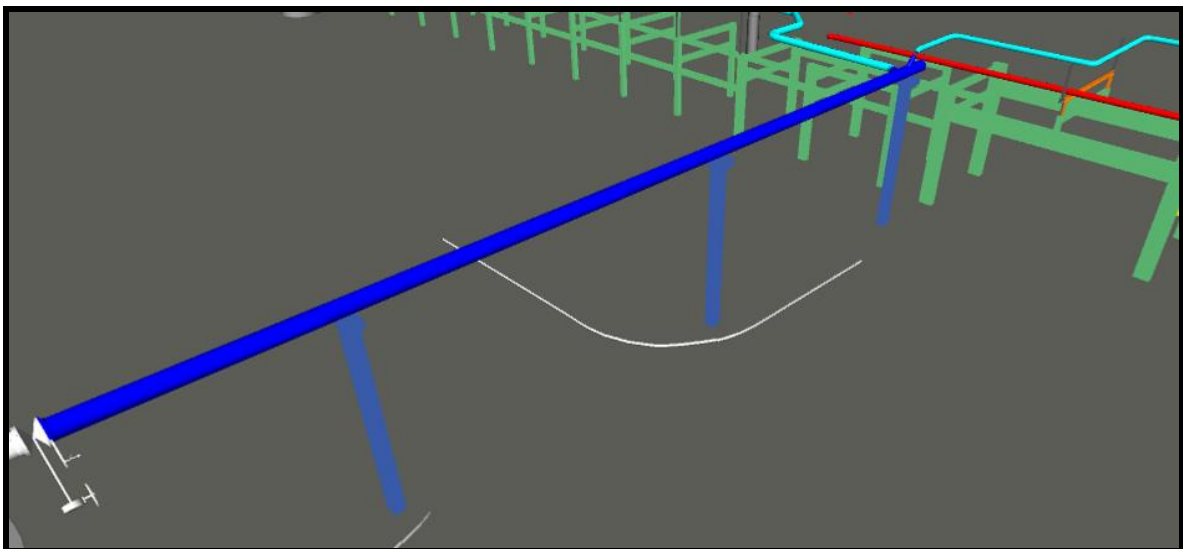


Fig. 18 Imagen en donde se puede apreciar el nuevo colector de \varnothing 24” en azul y los tres cristos de hormigón en celeste.

Como se mencionó oportunamente, la primera tarea a ejecutar es la prefabricación de los tramos de cañerías ("Spool" en inglés) en talleres externos al Complejo correspondientes al colector mencionado. Cabe destacar que la empresa contratista que esté a cargo de la ejecución del Proyecto deberá tener en cuenta la secuencia de montaje de las cañerías del Proyecto y de acuerdo a la misma definir prioridades de prefabricación para la construcción en taller, de manera tal, que al momento del comienzo de montaje en obra, el equipo de construcción de la contratista cuente con los tramos de cañerías necesarios que permitan hacer un montaje progresivo de la instalación sin sufrir demoras por la falta de provisión de cañerías por parte del taller.

En cuanto al montaje del nuevo colector de Antorcha el mismo comenzara desde el extremo que se debe embridar a la válvula esclusa Ø 24" existente y continuara hasta el otro extremo en donde se deberán colocar la derivación de 16" que se deriva hacia las unidades S-200 / 700 y la derivación de Ø 10" que se derivara hacia las unidades S-180, S300, S-500y S-600.

Este trabajo está previsto que se ejecute desde la calle 6 por medio de la utilización de una grúa con capacidad de izaje de 90 tn asistida con un auto elevador de personas con un alcance de al menos 25 mts y una cuadrilla de 6 personas. Para realizar toda la tarea se estiman 10 turnos de 10 horas de trabajo.

2.1.5.2. Unidad S-180

Sobre esta unidad todos los trabajos a realizar durante el Proyecto son de la especialidad metal mecánica.

2.1.5.2.1. PreParo S-180.

En esta unidad los trabajo que se realizarán en PreParo son:

TG1 - Retiro de aislación de la envolvente de la Torre N-181 y medición de espesor de la envolvente en las zonas en donde se deberán montar y soldar los Pad sobre los que irán colocados los clips que servirán para soportar la nueva cañería de descarga de las VS de dicho equipo.

La medición de espesor se hará con equipos de ultrasonido con el objetivo de confirmar que el espesor de la envolvente de la Torre N-181 se encuentra dentro de los parámetros de diseño de la misma a fin de asegurar una adecuada resistencia de la chapa para

soportar la nueva carga generada a futuro por el soporte tipo Clip que soportará la nueva cañería de descarga de las VS.

El equipo necesario para realizar dicha tarea es un auto elevador de personas con un alcance de al menos 40 mts. y una cuadrilla de 3 personas. Para realizar toda la tarea se estiman 2 turnos de 10 horas de trabajo.

TME2 - Montaje y fijación de las estructuras metálicas tipo cristo sobre el parral de cañerías de hormigón existente que serán utilizados para soportar el nuevo colector de cañería del sistema de antorcha.

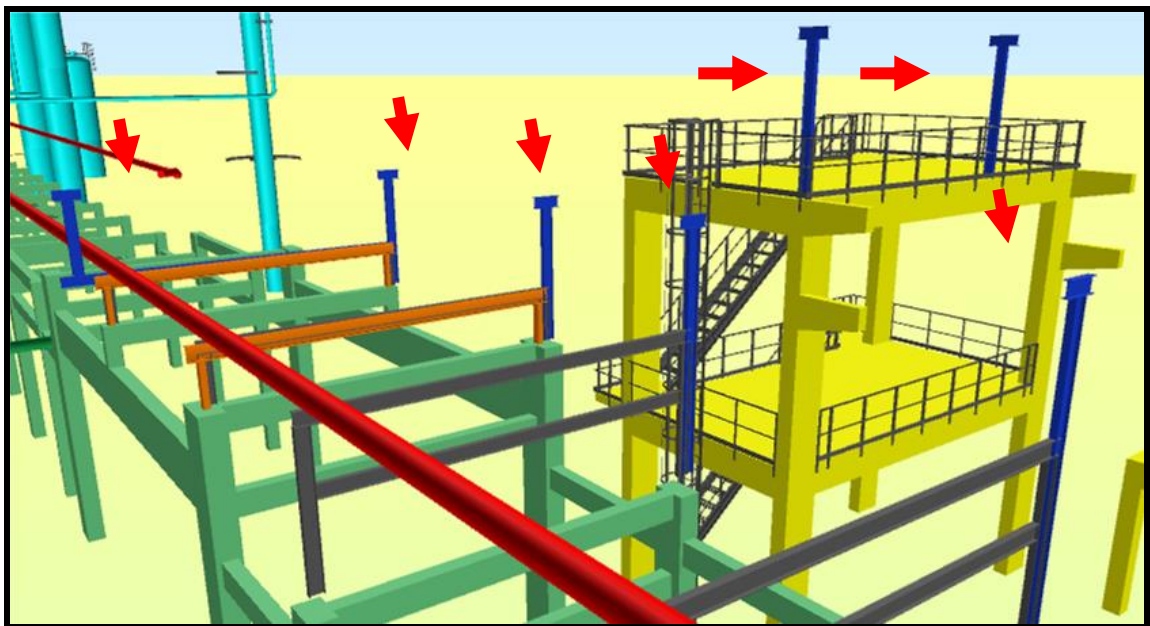


Fig. 19 Nuevos cristos metálicos en azul a ser montados.

En la Fig. 19 se pueden observar los 8 soportes metálicos que se deben montar en dicha unidad y en la Fig. 20 se puede observar un detalle del plano de uno de los típicos de soportes.

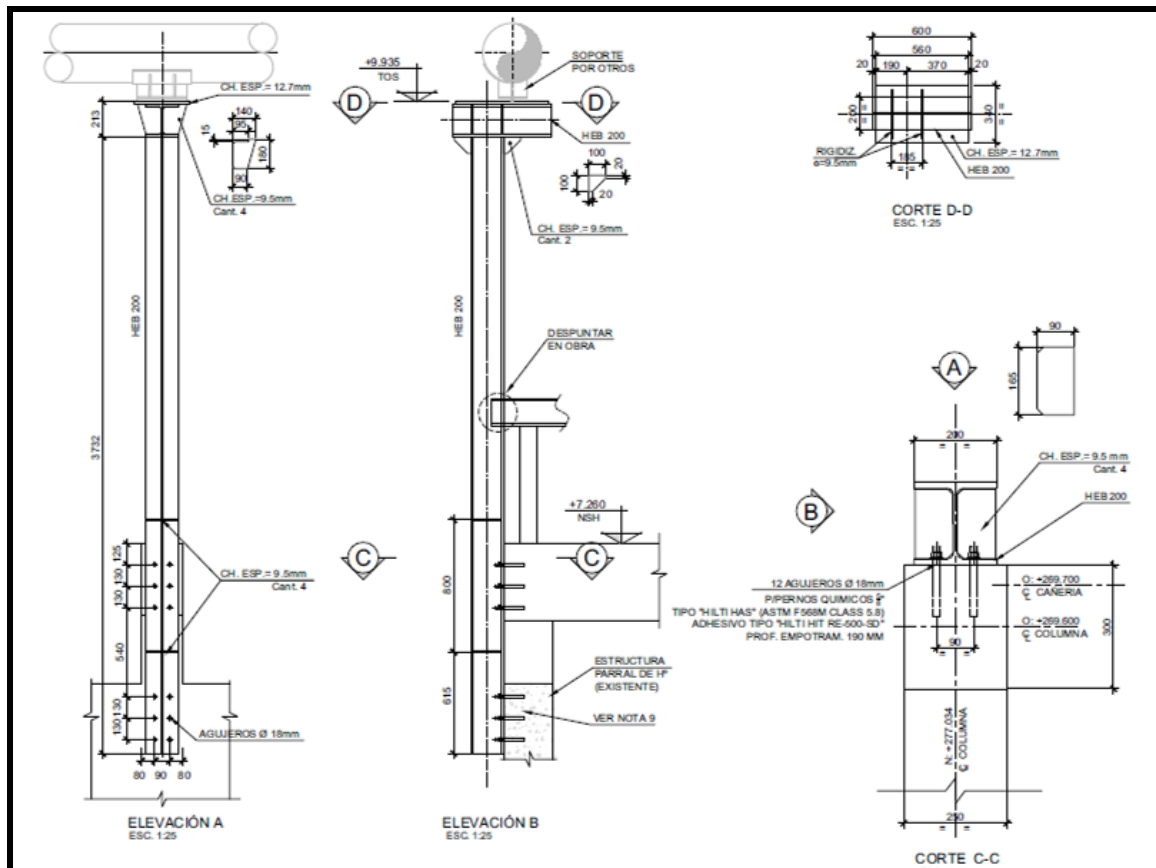


Fig. 20 Soporte típico de cañería.

Los recursos necesarios para realizar dicha tarea son: una grúa con capacidad de izaje de 90 tn y una cuadrilla de 7 personas. Para realizar el montaje de cada soporte se estiman 2 turnos de 10 horas de trabajo, para cada uno.

2.1.5.2.2. Paro S-180.

En esta unidad los trabajo que se realizarán en Paro son:

TME3 - Montaje y soldadura de los Pad's y Clip's sobre la envolvente de la torre N-181, cabe aclarar que durante el proceso de montaje de los Pad's se deberán realizar ensayos de Líquidos penetrantes a la soldadura de raíz y a la pasada final de la soldadura de fijación del Pad con la chapa de la envolvente, una vez aprobados estos ensayos se realizara una prueba neumática de estanqueidad a 0,3 kg/cm² sobre el Pad a fin de asegurar la integridad del mismo. En las Fig. 21 y 22 se pueden apreciar los dos tipos distintos de Clip que se deben montar sobre las envolventes de las torres para que sirvan de soporte para las nuevas cañerías.

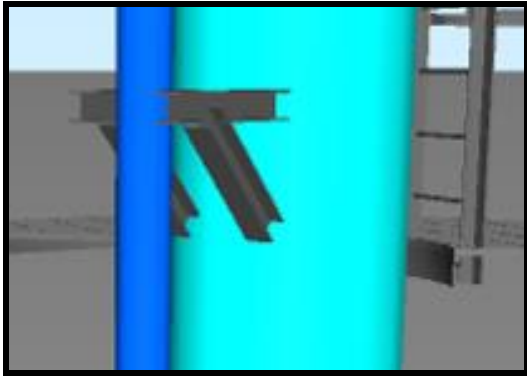


Fig. 21 Clip zona superior.

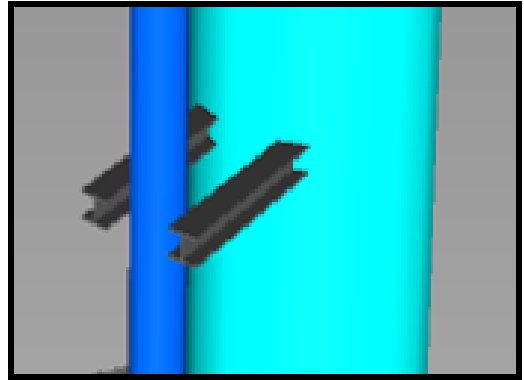


Fig. 22 Clip zona inferior.

El equipo necesario para realizar dicha tarea es un auto elevador de personas con un alcance de al menos 40 mts. y una cuadrilla de 3 personas. Para realizar toda la tarea se estiman 4 turnos de 12 horas de trabajo.

TMC2 - Con respecto a las VS ubicadas en la torre N-181 se deberá producir el giro provisorio de las mismas sobre su eje para poder permitir el posterior montaje de la nueva línea de descarga de la VS a ser montada por el Proyecto en una etapa posterior. A los fines de aclarar esta tarea a continuación se pueden observar una serie de imágenes que servirán para aclarar la frase recién indicada.

En la Fig. 23 se puede observar la vista en planta de la ubicación original de las VS y su cañería de descarga a la atmosfera. En la Fig. 24 se puede observar la vista en planta de las mismas VS pero en la posición final que requiere el Proyecto junto con sus nuevas cañerías de descarga al sistema de cañerías de antorcha.

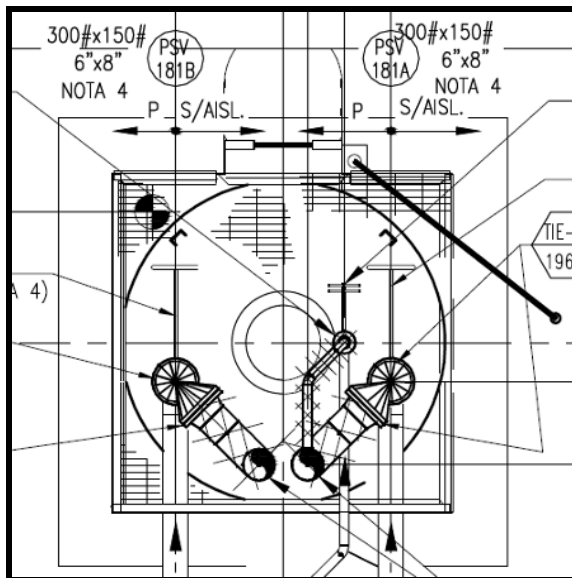


Fig. 23 Instalación original.

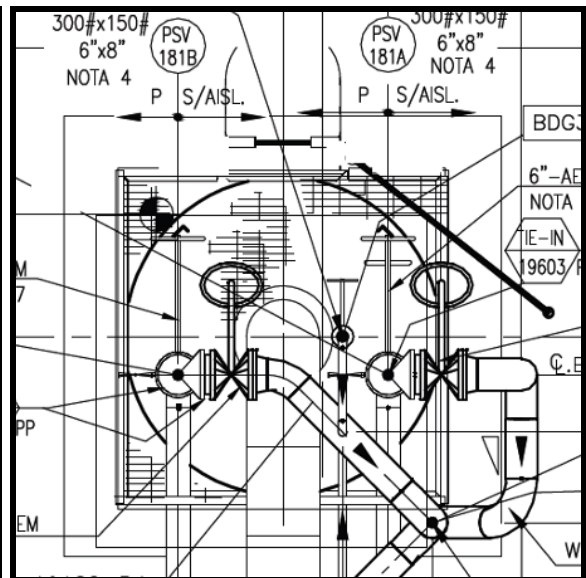


Fig. 24 Instalación final modificada.

Como se puede observar en las dos imágenes, si dejáramos las VS en su posición original el montaje de la nueva cañería de descarga de la VS número PSV181B no se podría realizar ya que se produciría una interferencia inadmisibles entre las cañerías. Tal explicación se intenta demostrar en la Fig. 25 que muestra la instalación original en rojo y la instalación final modificada en negro.

Por lo tanto, cuando se indicó *“Giro provisorio de las VS actuales sobre su eje para poder permitir el posterior montaje de la nueva línea de descarga de la VS a ser montada por el Proyecto en una etapa posterior”* significa girar las VS y sus descargas originales sobre el eje vertical de la VS de manera tal de permitir el posterior montaje de la nueva línea sin que se produzca interferencia, tal cual el ejemplo indicado en la Fig. 26.

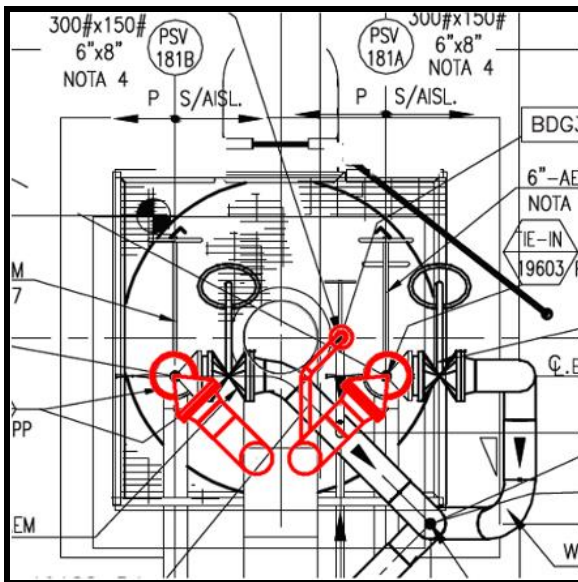


Fig. 25 Presentación de interferencias.

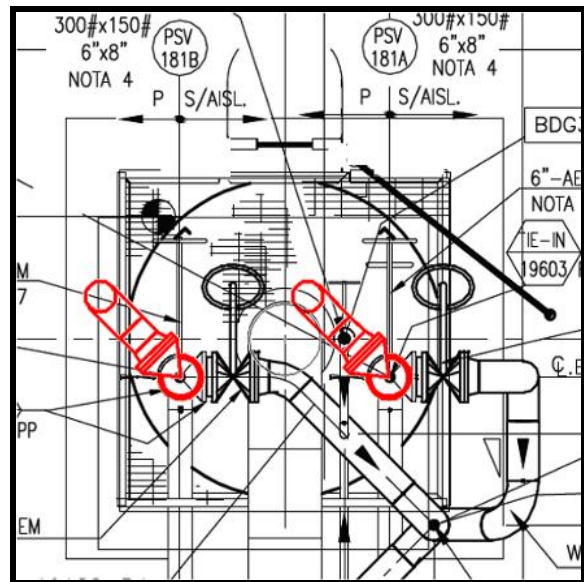


Fig. 26 Instalación provisorio de VS.

Cabe destacar que una vez se termine de montar la nueva cañería de descarga de las VS a el colector de antorcha (al finalizar la etapa de PosParo) y dicho colector se encuentre en estado de “en servicio”, las descargas a atmosfera, ubicadas provisoriamente, de ambas VS se deberán desmontar y posteriormente se deberán girar nuevamente sobre su eje dichas VS a fin de colocarlas en su posición final acopladas a las bridas de las nuevas válvulas de bloque de la nueva cañería montada, tal cual lo indica la Fig. 27.

NOTA 1: Como se indicará más adelante este tipo de posicionamiento provisorio de VS y descargas a atmosfera durante el periodo de tiempo comprendido entre la finalización del Paro y la finalización del PosParo también se deberá ejecutar sobre las instalaciones de cañería correspondientes a las torres N-203, N-205, N-701, N-702 y N-754. Por lo que sobre dichas torres al finalizar la etapa de PosParo y entrar en la etapa de “Comisionado y

Puesta en Marcha” también se deberán desmontar las descargas a atmosfera colocadas provisoriamente y posteriormente se deberá conectar las descargas de las VS al nuevo sistema de cañerías de antorcha ya puesto en servicio.

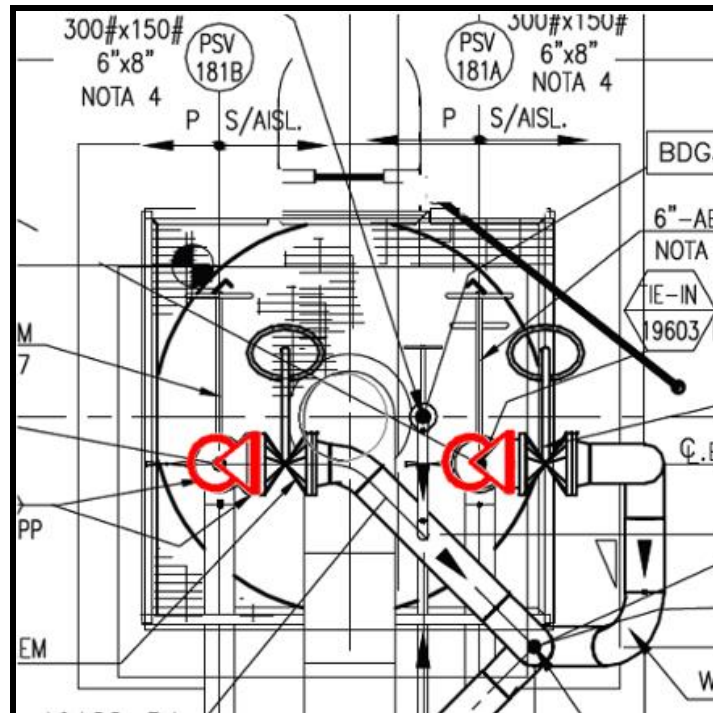


Fig. 27 Giro final de VS y acople a cañería final.

Por lo tanto, los recursos necesarios para realizar el giro de las VS y dejarlas en la posición indicada en la Fig. 26 son: una grúa con capacidad de izaje de 90 tn y una cuadrilla de 4 personas. Para realizar toda la tarea se estima un turno de 12 horas de trabajo.

2.1.5.2.3. PosParo S-180.

En esta unidad los trabajo que se realizarán en PosParo son:

TMC3 - Montaje y soldadura de la cañería de descarga de las VS de la torre N-181 sobre los Clips colocados en la etapa de Paro sobre la envolvente de la torre, ver Fig. 28. A los fines de minimizar la ejecución de soldadura en posición con el objetivo de que los riesgos desde el punto de vista de la seguridad sean nulos, el montaje de esta cañería deberá realizarse en una sola pieza por lo que aledaño al sector en donde se encuentra ubicada la torre se deberán unir los prefabricados de la cañería a nivel de piso para luego ser izados en una sola pieza. El montaje de la cañería será desde el colector ubicado en el parral de cañerías hasta los bloqueos aguas debajo de las VS de la torre.

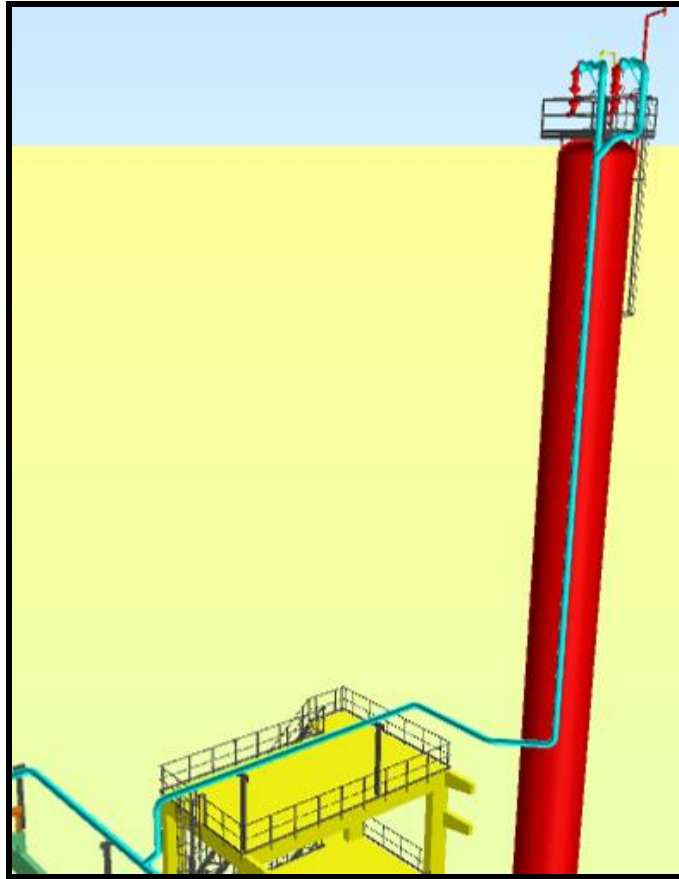


Fig. 28 Cañería de descarga de VS de N-181.

Los recursos necesarios para realizar dicha tarea son: un auto elevador de personas con un alcance de al menos 40 m, una grúa con capacidad de izaje de 90 tn y una cuadrilla de 6 personas. Para realizar toda la tarea se estiman 7 turnos de 10 horas de trabajo.

TMC4 - Montaje y soldadura del tramo del nuevo colector de antorcha que se debe montar en el parral de cañería que atraviesa las unidades S-180, S-300, S-500 y S-600, ver Fig. 29.

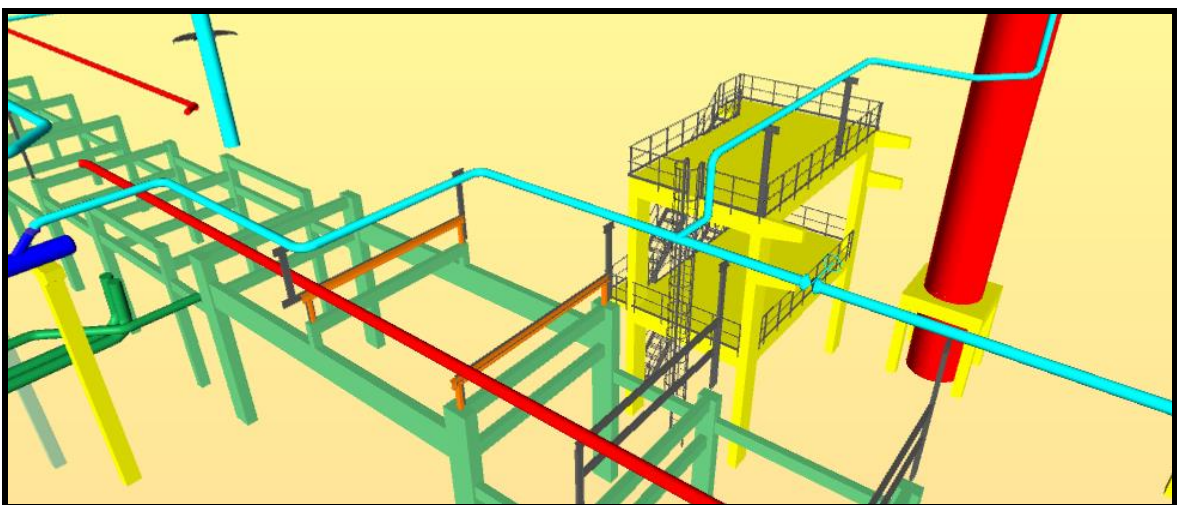


Fig. 29 Tramo de nuevo colector de antorcha.

Los recursos necesarios para realizar dicha tarea son: un auto elevador de personas con un alcance de al menos 40 m, una grúa con capacidad de izaje de 90 tn y una cuadrilla de 12 personas. Para realizar toda la tarea se estiman 6 turnos de 10 horas de trabajo.

TG2 - Una vez terminado el montaje de todo el nuevo colector de antorcha que prevé montar el Proyecto, el mismo deberá ser probado con una prueba de estanqueidad usando como fluido de prueba el aire y presionando el sistema a 0.3 Kg/cm² de presión manométrica. Una vez aprobada esta prueba se comenzará con el proceso de “Comisionado y Puesta en servicio” de la nueva instalación de cañería.

Cabe destacar que el alcance de dicha prueba estará dado por toda la instalación de cañería correspondiente al nuevo colector de antorcha a realizar por la obra por lo que el cálculo de los recursos a utilizar también considera los trabajos a realizar referentes a esta tarea en todas las unidades a intervenir por el Proyecto.

Los recursos necesarios para realizar dicha prueba son: un compresor de aire con capacidad de entregar al menos 7 m³/min a 7 Kg/cm² y una cuadrilla de 6 personas. Para realizar toda la tarea se estiman tres turnos de 10 horas de trabajo.

TMC5 - Luego de cumplida la tarea TG2 se deberá realizar la tarea mencionada al final del punto 2.1.5.2.2 es decir se deberán girar las VS de la torre N-181 a la posición indicada en la Fig. 27.

NOTA 2: *Esta tarea está previsto que se haga con la planta en servicio, debido a que puede aprovecharse el hecho de que la instalación posee dos VS, de acuerdo con lo explicado en el párrafo iii. del punto 2.1 del presente estudio. Esta consideración es válida para las torres N-181, N-203, N-205, N-701, N-702 y N-754.*

La secuencia de la tarea será la siguiente:

- a) A la VS “B” que se encuentre fuera de servicio en condición de “en espera” con la válvula de bloqueo, ubicada aguas arriba, bloqueada, se le desmontará la cañería de descarga.
- b) Se girará la VS “B” sobre su eje y se conectará con la nueva válvula de bloqueo que se encuentra contra el colector de antorcha.
- c) Se realizará el control de torque de las tuercas de todos los espárragos de las bridas intervenidas.

- d) Cumplido el punto c) se realizará la apertura de las válvulas de bloqueo aguas arriba y aguas debajo de la VS "B" quedando de esta manera dicha VS en condición de "en servicio".
- e) Se retira del servicio la VS "A" realizando el cierre de su válvula de bloqueo ubicada aguas arriba.
- f) Se repiten los pasos a), b) y c) para la VS "A" quedando de esta manera toda la nueva instalación en servicio y con la configuración indicada en la Fig.30.

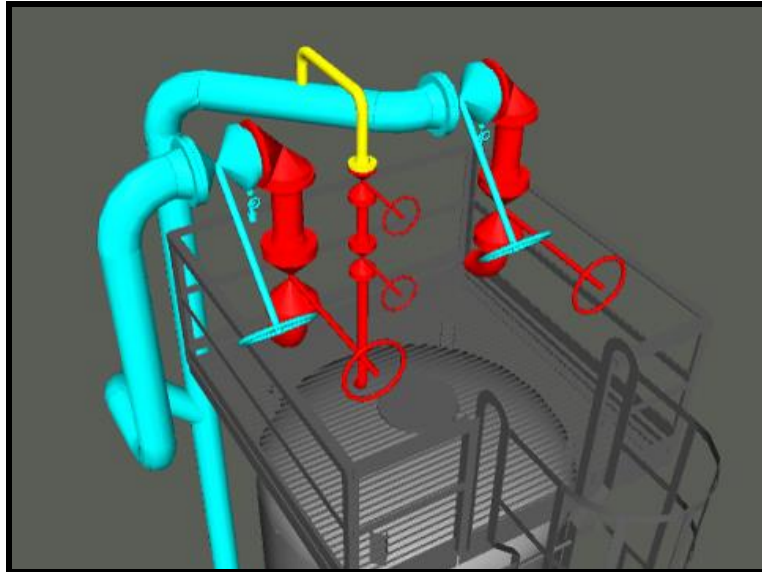


Fig. 30 Instalación final sobre torre N-181.

Los recursos necesarios para realizar el giro de las VS y dejarlas en la posición indicada en la Fig. 30 son: una grúa con capacidad de izaje de 90 tn y una cuadrilla de 4 personas. Para realizar toda la tarea se estima un turno de 10 horas de trabajo.

2.1.5.3. Unidad S-200

Sobre esta unidad todos los trabajos a realizar durante el Proyecto son de la especialidad metal mecánica.

2.1.5.3.1. PreParo S-200.

En esta unidad los trabajos que se realizarán en PreParo son:

TG3 - Retiro de aislación de la envolvente de las Torres N-203 y N-205 y posterior medición de espesor de la envolvente en las zonas en donde se deberán montar y soldar los Pad sobre los que irán colocados los clips que servirán para soportar la nueva cañería de descarga de las VS de dichos equipos.

El equipo necesario para realizar dicha tarea es un auto elevador de personas con un alcance de al menos 40 mts. y una cuadrilla de 3 personas. Para realizar toda la tarea se estiman 5 turnos de 10 horas de trabajo.

TME4 - Montaje y fijación de las estructuras metálicas tipo cristo sobre el parral de cañerías de hormigón existente que serán utilizados para soportar el nuevo colector de cañería del sistema de antorcha, ver Fig. 31.

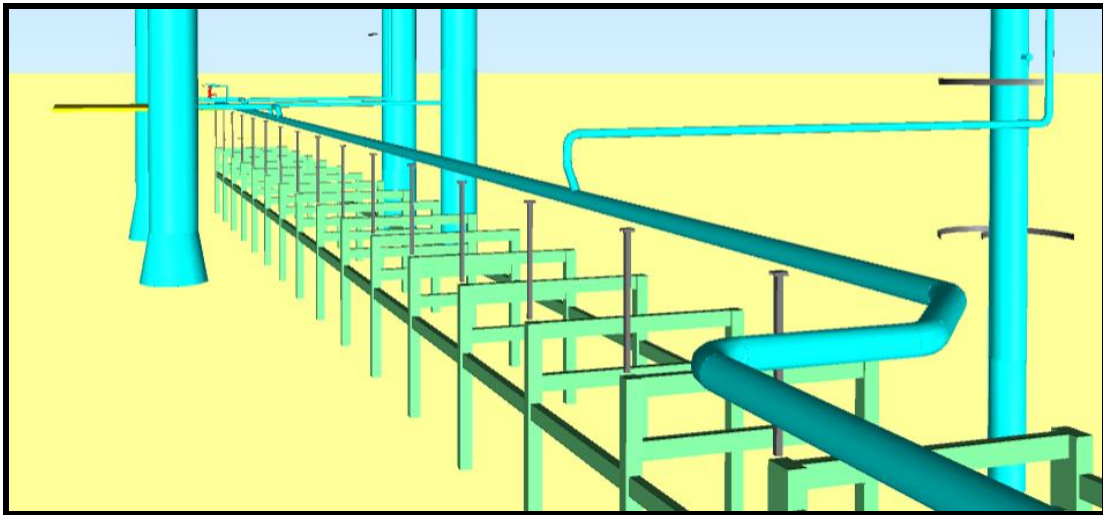


Fig. 31 Se pueden apreciar los nuevos cristos metálicos, en color gris, que deben ser montados.

Dichos cristos metálicos son similares a los indicados en el punto 2.1.5.2.1.

Los recursos necesarios para realizar dicha tarea son: una grúa con capacidad de izaje de 90 tn y una cuadrilla de 6 personas. Para realizar el montaje de todos los soportes se estiman 37 turnos de 10 horas de trabajo.

2.1.5.3.2. Paro S-200.

En esta unidad los trabajo que se realizarán en Paro son:

TME5 - Montaje y soldadura de los Pad's y Clip's sobre la envolvente de las torres N-203 y N-205, en las mismas condiciones a las indicadas en el punto 2.1.5.2.2.

El equipo necesario para realizar dicha tarea es un auto elevador de personas con un alcance de al menos 40 mts. y una cuadrilla de 3 personas. Para realizar toda la tarea se estiman 8 turnos de 12 horas de trabajo.

TMC6 - En la Torre N-203 se deberán modificar las cañerías de proceso aguas arriba de las VS de dicho equipo, de manera tal de colocar las mismas en la posición final que requiere el Proyecto, con el objetivo de que luego en la etapa de PosParo de la unidad se realice el conexionado de dichas VS al nuevo colector de antorcha a montar sin la necesidad de

producir el Paro de la unidad para ejecutar dicha tarea (ver **NOTA 2**). Al igual que se hizo como en el caso de la torre N-181, a los fines de aclarar esta tarea a continuación se pueden observar una serie de imágenes que servirán para aclarar la frase recién indicada. En las Fig. 32 y 33 se puede observar la vista de la instalación original de las VS y su cañería de descarga a la atmosfera. En las Fig. 34 y 35 se puede observar las mismas VS pero en la posición final que requiere el Proyecto junto con sus nuevas cañerías de descarga al sistema de cañerías de antorcha.

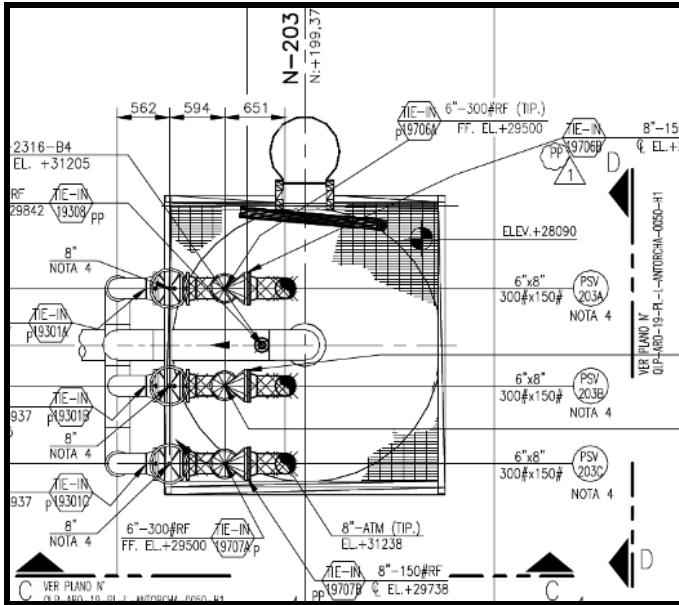


Fig. 32 Vista en planta de instalación original.

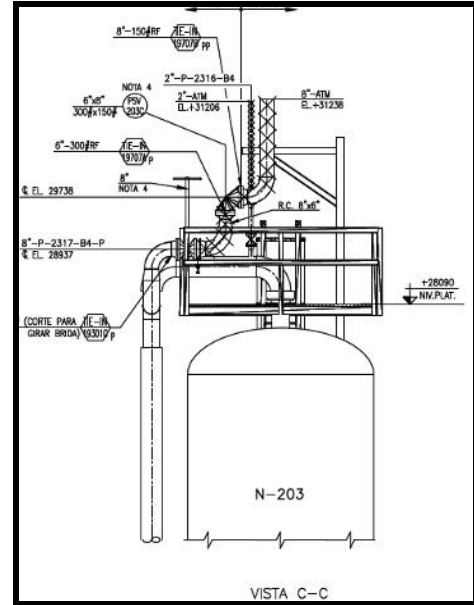


Fig. 33 Vista C-C de instalación original.

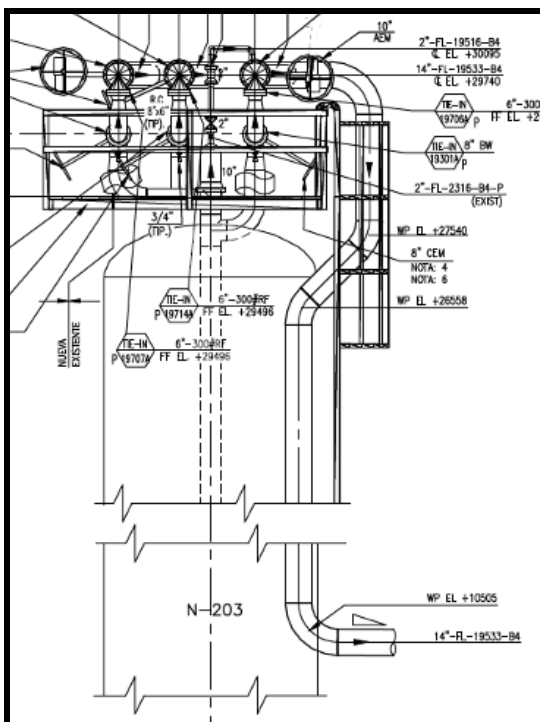


Fig. 34 Vista D-D de instalación final.

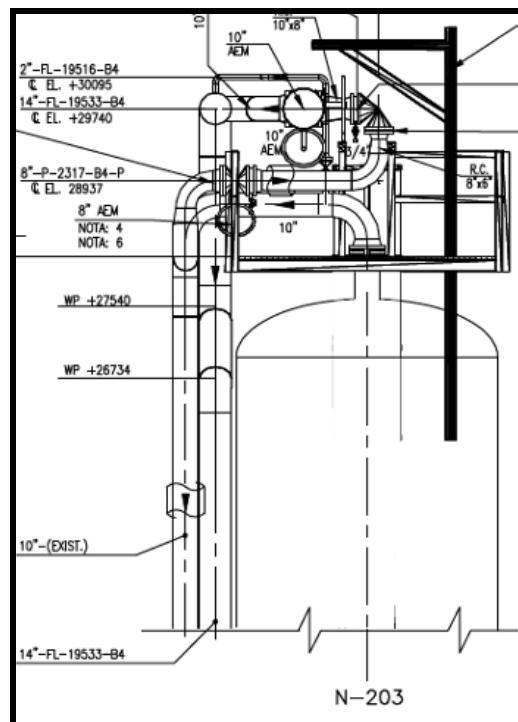


Fig. 35 Vista C-C de instalación final.

Como se puede observar en las cuatro imágenes, la posición de las VS en la instalación original difiere de la posición de dichas válvulas en la instalación final, por lo que en la etapa de Paro se deberán dejar las tres VS de acuerdo con lo indicado en la Fig. 36 con unos caños de descarga provisorios de menor tamaño de manera tal que no interfieran con las nuevas válvulas de bloqueo a montar en el nuevo colector de antorcha.

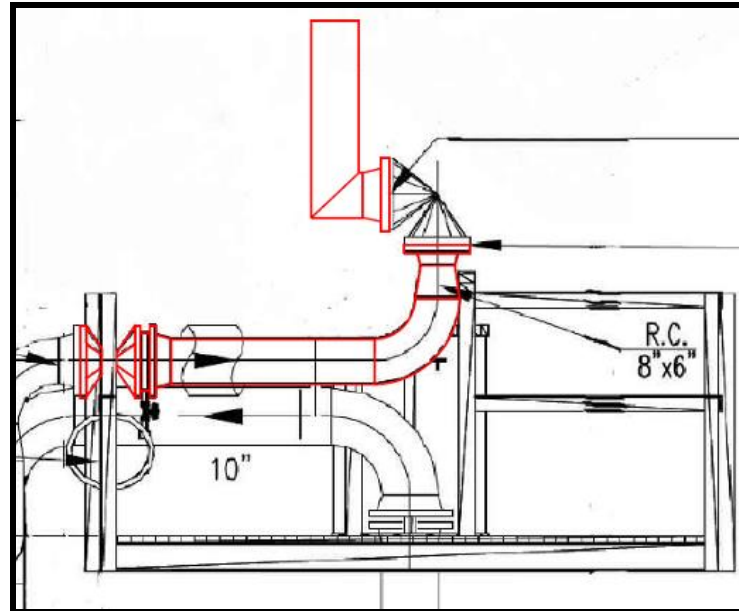


Fig. 36 Instalación provisoria de VS para su posterior conexionado con la unidad en servicio.

Como se mencionó en la **NOTA 1** del punto 2.5.2.2. en la etapa final de “Comisionado y Puesta en Marcha” las descargas a atmosfera de las tres VS se deberán desmontar y posteriormente se deberá montar los carretes de cañería que unirán las VS con su válvula de bloqueo correspondiente ya ubicada sobre el colector de antorcha “en servicio”, tal cual lo indica la Fig. 37.

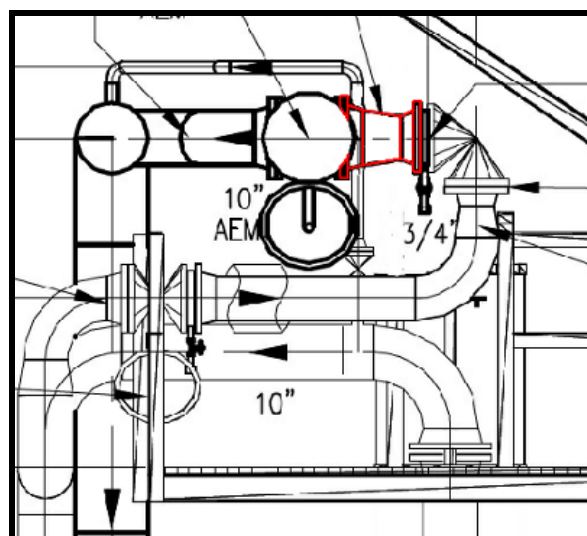


Fig. 37 Montaje final del carrete en la puesta en servicio del sistema.

Los recursos necesarios para desmontar las cañerías originales y montar los nuevos tramos de cañerías para reposicionar las VS y dejarlas en la posición indicada en la Fig. 36 son: una grúa con capacidad de izaje de 90 tn y una cuadrilla de 4 personas. Para realizar toda la tarea se estiman 5 turnos de 12 horas de trabajo.

TME6 - Ampliación de plataforma superior de torre N-203 y colocación de estructura soporte de cañería sobre la misma.

Debido a la modificación de cañerías indicada en el punto anterior la estructura existente de la plataforma superior de la mencionada torre debe ser ampliada para una mejor circulación de los operarios de planta y adicionalmente se deben agregar perfiles que servirán de soporte para las nuevas configuraciones de cañerías.

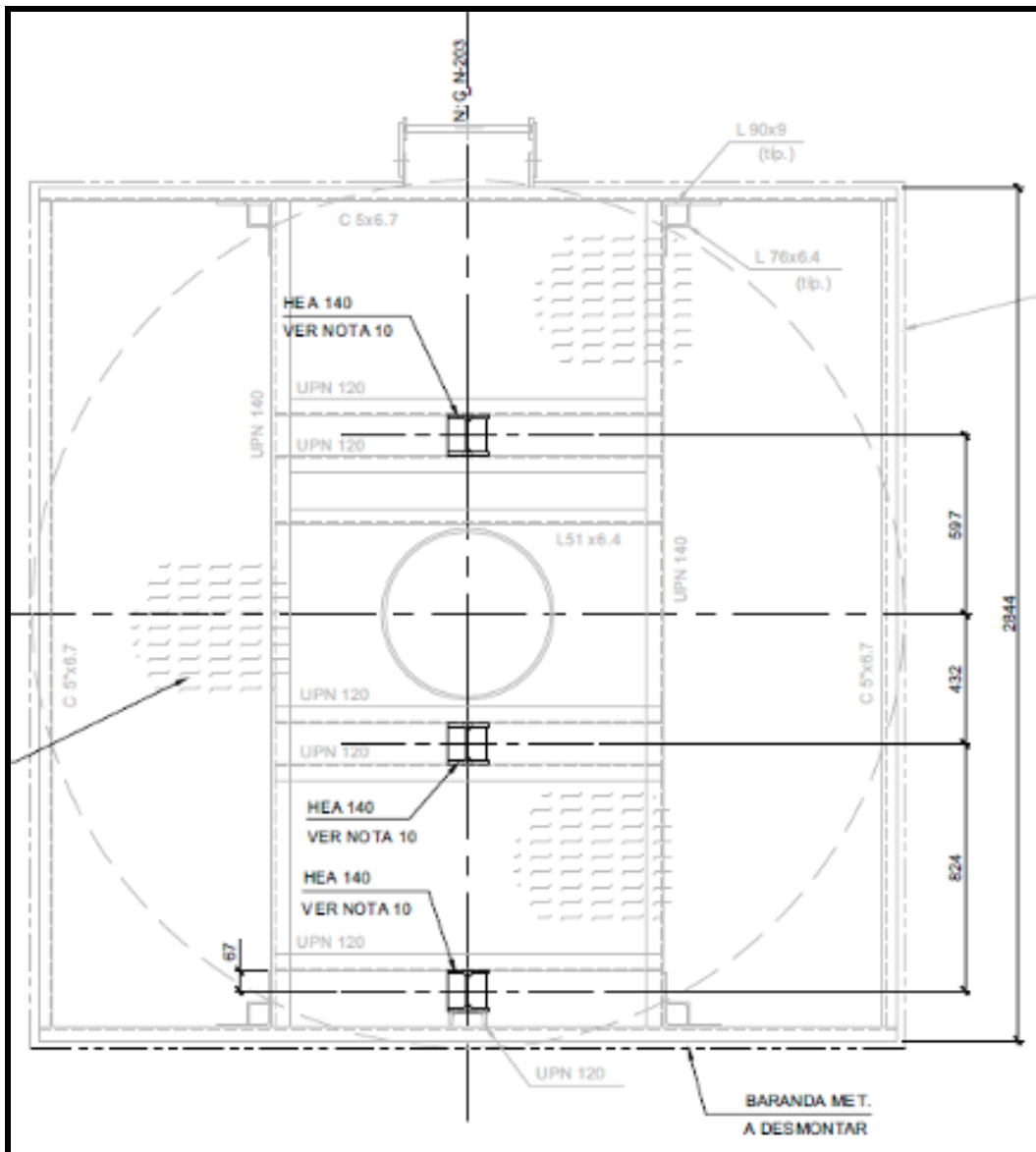


Fig. 38 Plataforma original de N-203.

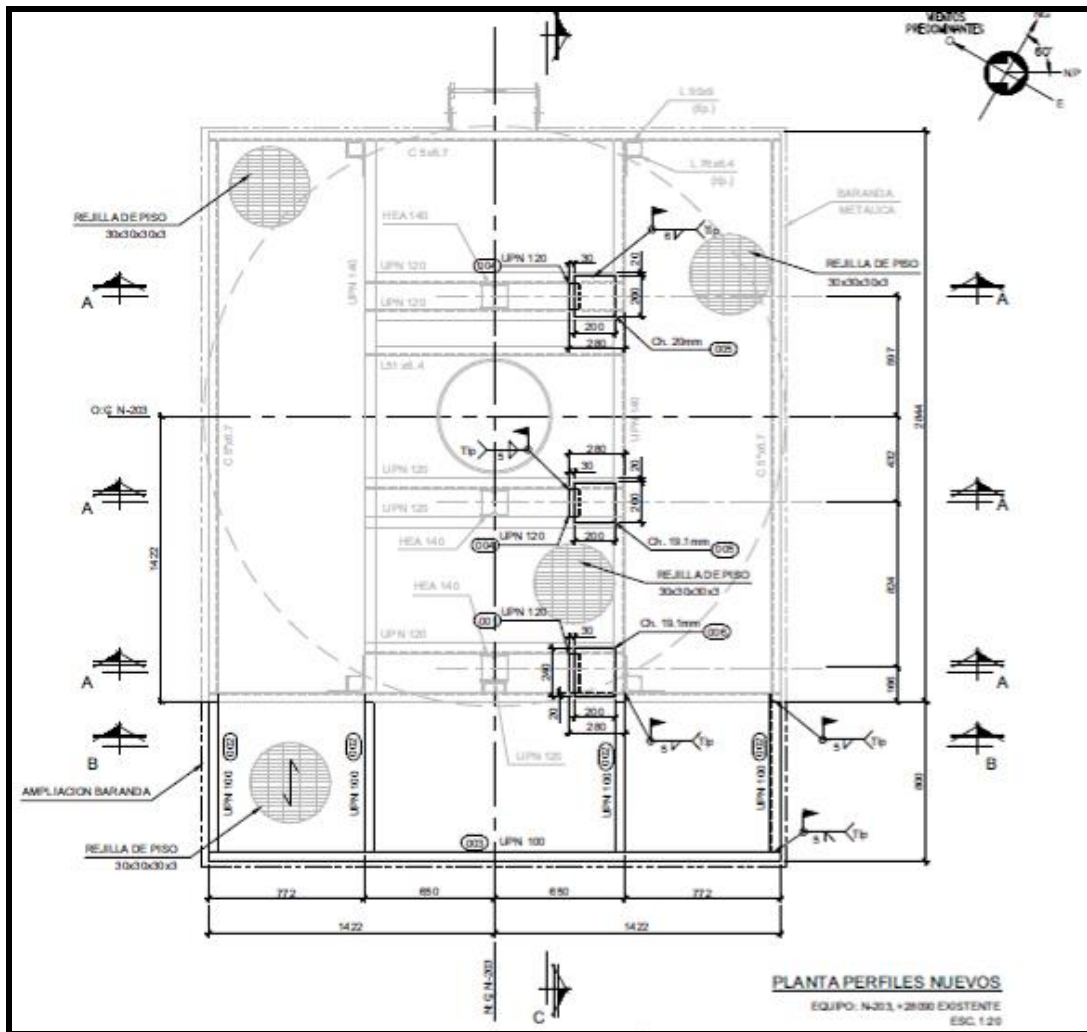


Fig. 39 Plataforma final a ampliar en N-203.

En las Fig. 38 se pueden observar la plataforma original y en la Fig. 39 la plataforma en el estado final luego de la modificación. El equipo necesario para realizar dicha tarea es una grúa con capacidad de izaje de 90 tn y una cuadrilla de 4 personas. Para realizar toda la tarea se estiman 6 turnos de 12 horas de trabajo.

TMC7 - En lo que respecta a cañerías en la Torre N-205 se deberán hacer similares trabajos a los realizados en la torre N-203 por lo tanto se deberán modificar las cañerías de proceso aguas arriba de las VS de dicho equipo de manera tal de colocar las mismas en la posición final que requiere el Proyecto con el objetivo de que luego en la etapa de PosParo de la unidad se realice el conexionado de dichas VS al nuevo colector de antorcha a montar sin la necesidad de producir el Paro de la unidad para ejecutar dicha tarea. A continuación, se pueden observar una serie de imágenes que servirán para aclarar lo recién indicado.

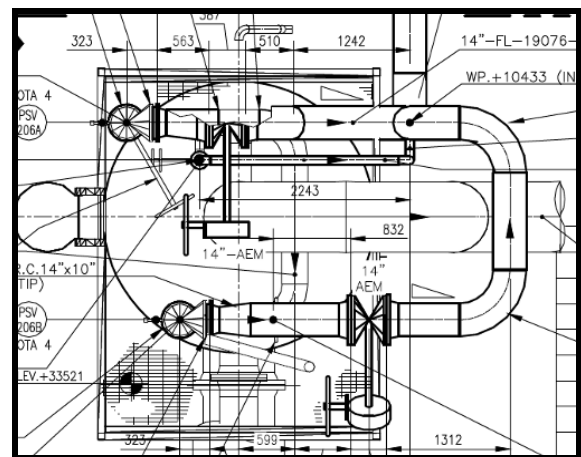
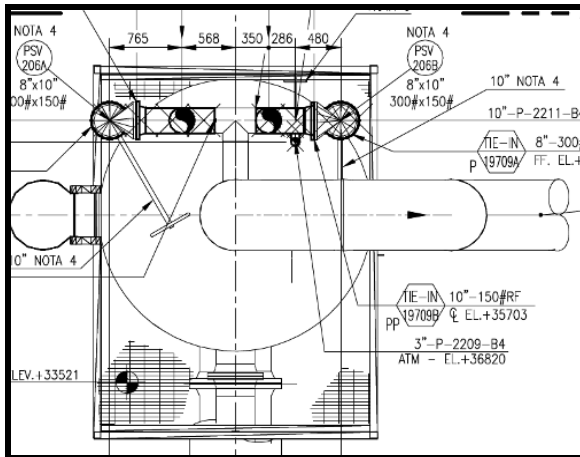


Fig. 40 Vista en planta de instalación original.

Fig. 41 Vista en planta de instalación final.

En la Fig. 40 se puede apreciar la instalación original a modificar y en la Fig. 41 se detalla la instalación final que se debe montar. Adicionalmente en las Fig. 42 y 43 se puede ver en color blanco el tramo de instalación que debe ser modificada en la etapa de Paro de unidad y en color celeste el tramo de cañería que se debe montar y poner en servicio en la etapa de PosParo, vale mencionar que lo indicado en color rojo es parte de la instalación existente que no sufre modificación.

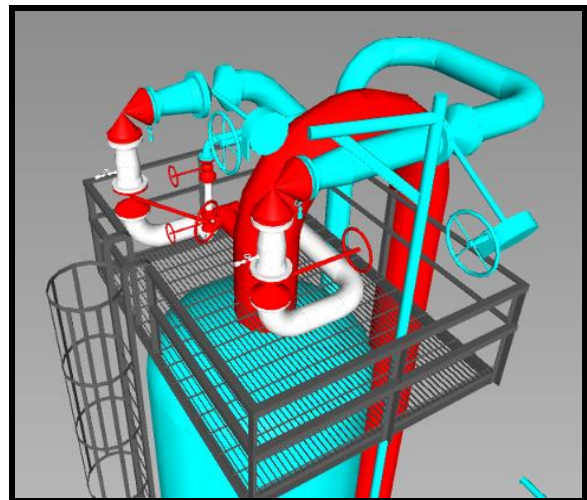
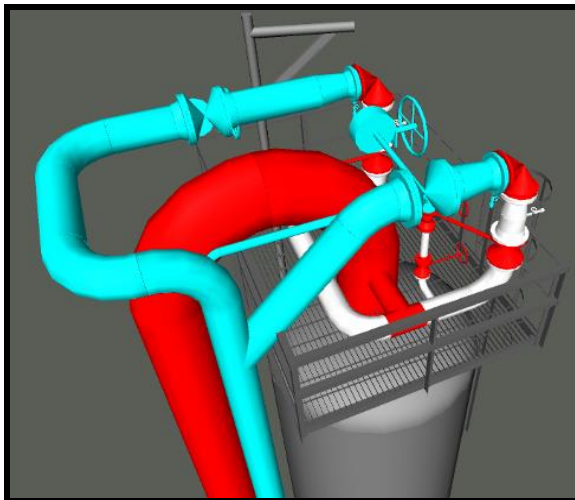


Fig. 42 Vista lado norte de instalación final.

Fig. 43 Vista lado sur de instalación final.

Cabe destacar que al igual que en el caso de la Torre N-203 sobre las VS de la torre N-205 durante el periodo de tiempo comprendido entre la finalización del paro de la unidad y la finalización de la etapa de PosParo sobre las descargas de las VS se deben montar de manera provisoria cañerías de descarga a la atmosfera.

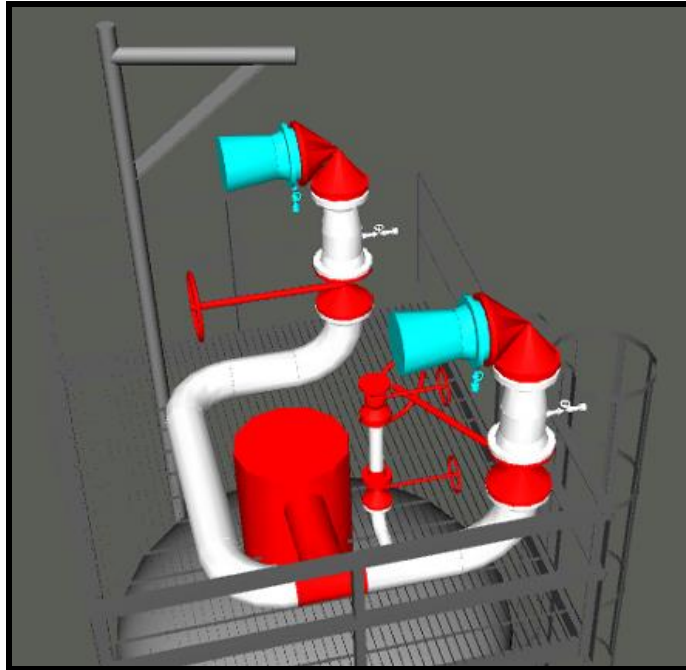


Fig. 44 Posicionamiento final de VS con descargas provisionarias.

Como se mencionó en la **NOTA 1** del punto 2.5.2.2. en la etapa final de “Comisionado y Puesta en Marcha” las descargas a atmosfera de las tres VS se deberán desmontar y posteriormente se deberán montar los carretes de cañería que unirán las VS con su válvula de bloqueo correspondiente ya ubicada sobre el colector de antorcha “en servicio”, tal cual lo indica la Fig. 42.

Los recursos necesarios para desmontar las cañerías originales y montar los nuevos tramos de cañerías para reposicionar las VS y dejarlas en la posición indicada en la Fig. 44 son: una grúa con capacidad de izaje de 90 tn y una cuadrilla de 4 personas. Para realizar toda la tarea se estiman 6 turnos de 12 horas de trabajo.

TME7 - Modificación de plataforma superior de torre N-205 para generar los soportes de cañería requeridos para la nueva traza de cañería.

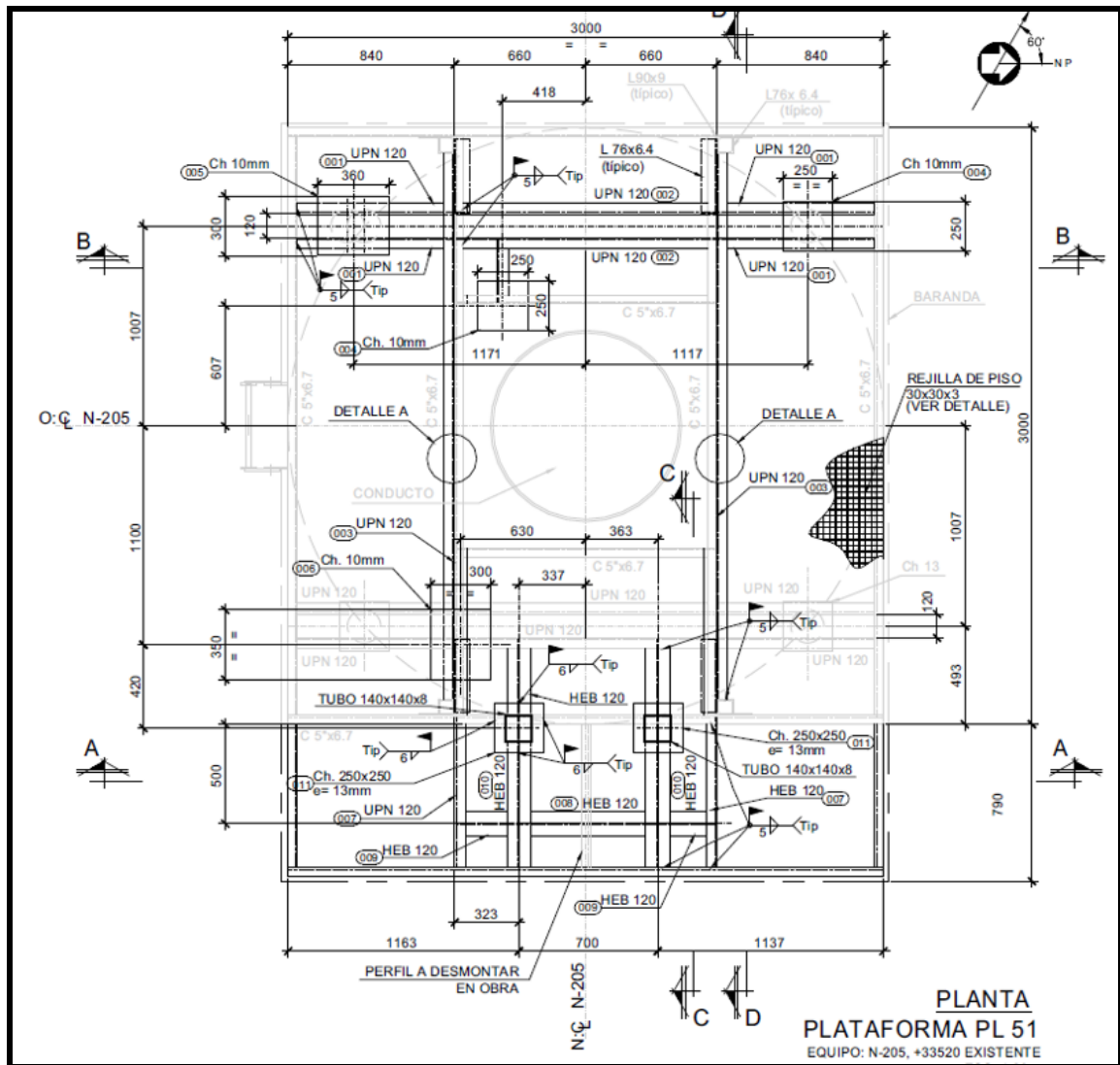


Fig. 40 Plataforma final a modificar en N-205.

En las Fig. 40 se pueden observar la plataforma en el estado final que quedara luego de la modificación. El equipo necesario para realizar dicha tarea es una grúa con capacidad de izaje de 90 tn y una cuadrilla de 4 personas. Para realizar toda la tarea se estiman 4 turnos de 12 horas de trabajo.

2.1.5.3.3. PosParo S-200.

En esta unidad los trabajo que se realizarán en PosParo son:

TMC8 - Montaje y soldadura de la cañería correspondiente al nuevo colector del sistema de antorcha a montar sobre el parral central de cañerías ubicado entre las unidades S-200 y S-700 por encima de los cristos metálicos montados en la etapa de PreParo.

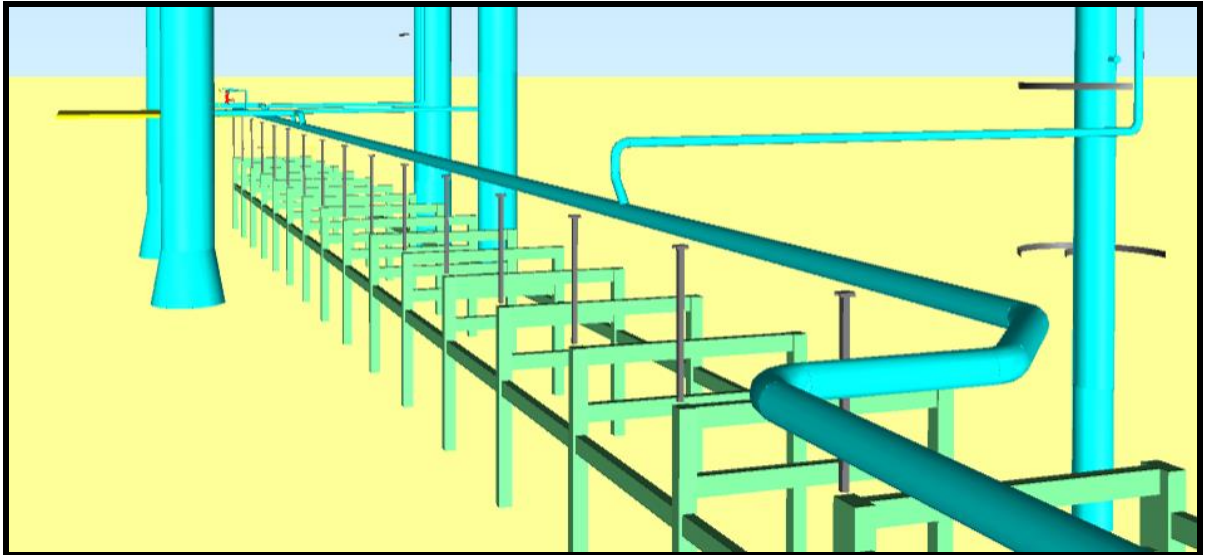


Fig. 41 Colector de antorcha de unidades S-200 y S-700 montado sobre cristos metálicos.

Los recursos necesarios para realizar dicha tarea son: una grúa con capacidad de izaje de 90 tn y una cuadrilla de 8 personas. Para realizar toda la tarea se estiman 27 turnos de 10 horas de trabajo.

TMC9 - Montaje y soldadura de la cañería de descarga de las VS de la torre N-203 sobre los Clips colocados en la etapa de Paro sobre la envolvente de la torre. El montaje de la cañería será desde el colector ubicado en el parral de cañerías hasta los bloqueos aguas debajo de las VS de la torre. Es un trabajo similar al indicado en la tarea TMC3.

En la Fig. 42 se puede observar en color celeste la cañería correspondiente a dicha instalación.

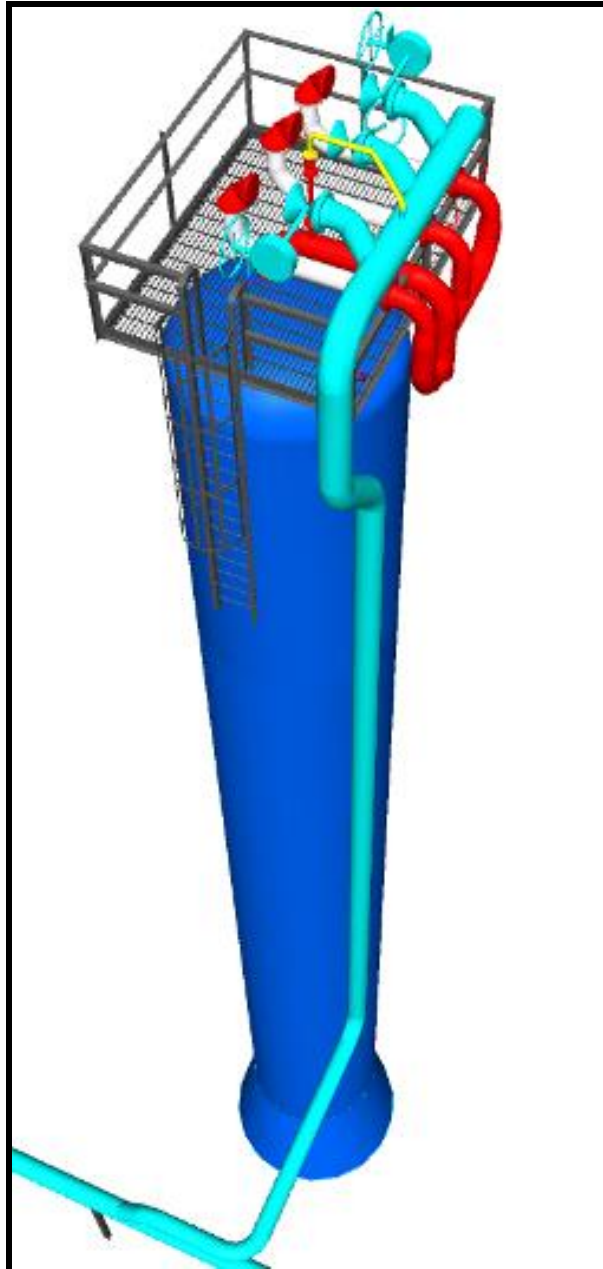


Fig. 42 Cañería de descarga de VS de N-203.

Los recursos necesarios para realizar dicha tarea son: un auto elevador de personas con un alcance de al menos 40 m, una grúa con capacidad de izaje de 90 tn y una cuadrilla de 6 personas. Para realizar toda la tarea se estiman 8 turnos de 10 horas de trabajo.

TMC10 - Idéntica tarea a la recién indicada se debe ejecutar en la torre N-205. El montaje de la cañería será desde el colector ubicado en el parral de cañerías hasta los bloqueos aguas debajo de las VS de la torre. Es un trabajo similar al indicado en la tarea TMC3.

En la Fig. 43 se puede observar en color celeste la cañería correspondiente a dicha instalación.

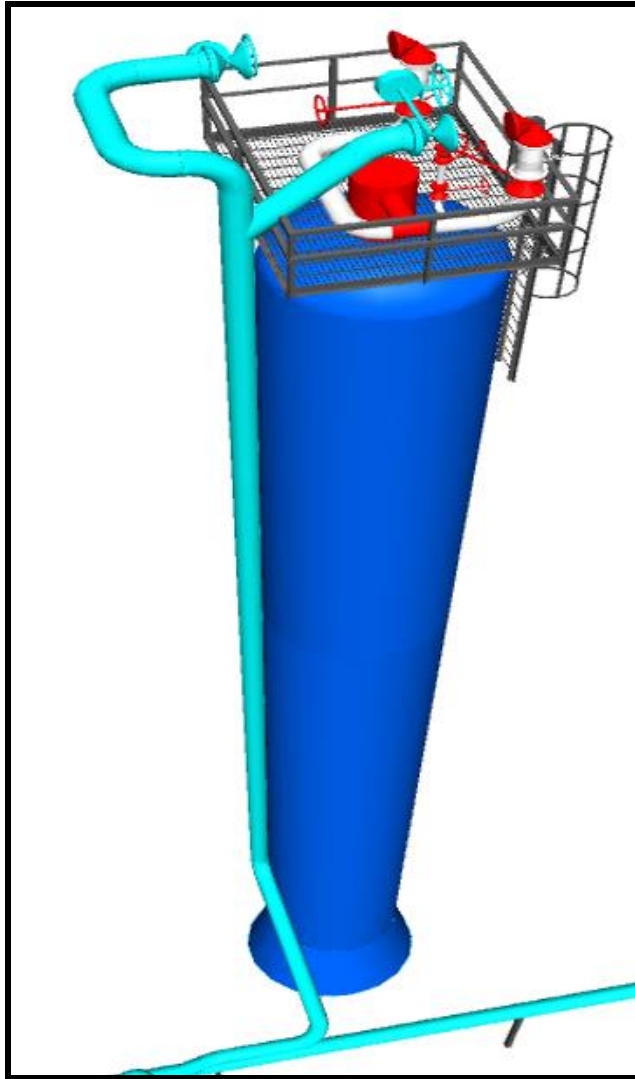


Fig. 43 Cañería de descarga de VS de N-205.

Los recursos necesarios para realizar dicha tarea son: un auto elevador de personas con un alcance de al menos 40 m, una grúa con capacidad de izaje de 90 tn y una cuadrilla de 8 personas. Para realizar toda la tarea se estiman 8 turnos de 10 horas de trabajo.

TMC11 - Montaje y soldadura de la cañería de descarga de las VS de correspondientes al equipo O-210 sobre la segunda plataforma de hormigón ubicada en dicha unidad.

En la Fig. 44 se puede observar en color celeste la cañería correspondiente a dicha instalación.

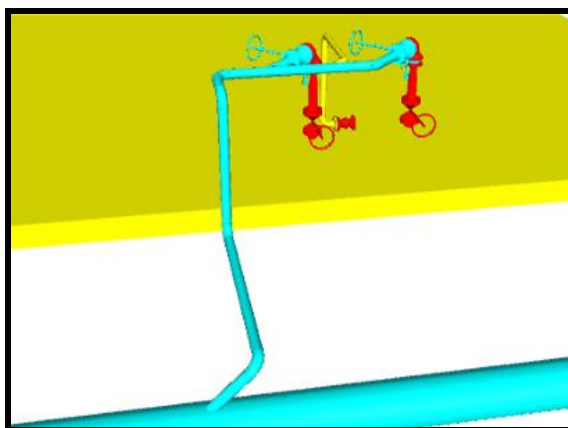


Fig. 44 Cañería de descarga de VS de O-210.

Los recursos necesarios para realizar dicha tarea son: un auto elevador de personas con un alcance de al menos 40 m, una grúa con capacidad de izaje de 90 tn y una cuadrilla de 3 personas. Para realizar toda la tarea se estiman 4 turnos de 10 horas de trabajo.

TMC12 – En la torre N-203, luego de cumplida la tarea TG3 se deberá realizar la tarea mencionada al final de la tarea TMC6, es decir, se deberán desmontar las descargas a atmosfera de las tres VS y posteriormente se deberán montar los carretes de cañería que unirán las VS con su válvula de bloqueo correspondiente, ya ubicada sobre el colector de antorcha “en servicio”, tal cual lo indica la Fig. 37. La secuencia de tareas es similar a la indicada en la tarea TMC5 con la consideración que en el punto b) la conexión de la VS con la válvula de bloqueo aguas abajo se realizará mediante el montaje del carretel bridado de cañería indicado en azul en la Fig. 45.

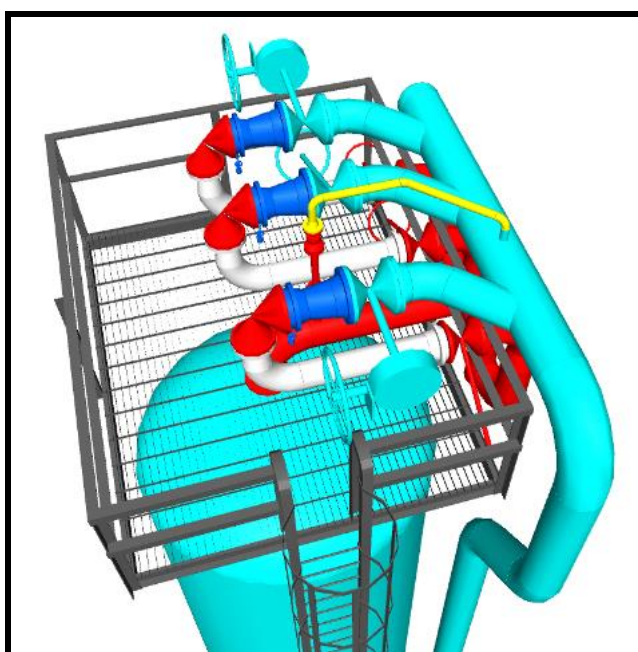


Fig. 45 Carretes de cañería a montar en última etapa sobre N-203.

Los recursos necesarios para realizar esta tarea son: una grúa con capacidad de izaje de 90 tn y una cuadrilla de 4 personas. Para realizar toda la tarea se estima un turno de 10 horas de trabajo.

TMC13 – En la torre N-205, al igual que en la torre N-203, luego de cumplida la tarea TG3 también se deberá realizar la tarea mencionada al final de la tarea TMC7, es decir, se deberán desmontar las descargas a atmosfera de las dos VS y posteriormente se deberán montar los carretes de cañería que unirán las VS con su válvula de bloqueo correspondiente, ya ubicada sobre el colector de antorcha “en servicio”, tal cual lo indica la Fig. 45. La secuencia de tareas es similar a la indicada en la tarea TMC5 con la consideración que en el punto b) la conexión de la VS con la válvula de bloqueo aguas abajo se realizará mediante el montaje del carretel bridado de cañería indicado en azul en la Fig. 46.

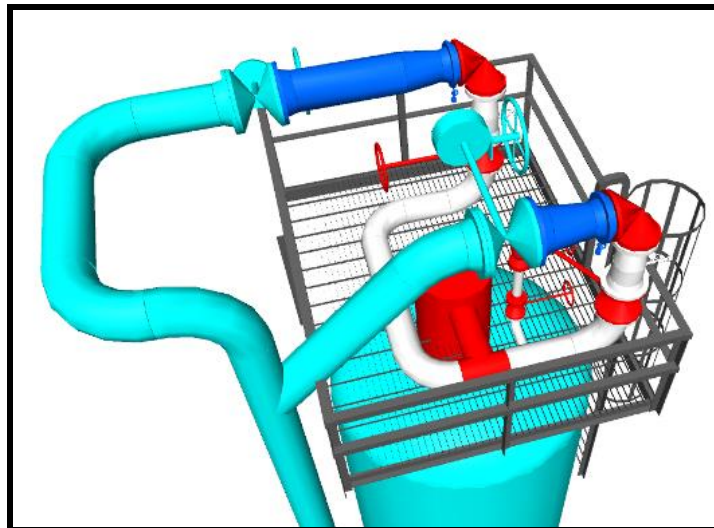


Fig. 46 Carretes de cañería a montar en última etapa sobre N-203.

Los recursos necesarios para realizar esta tarea son: una grúa con capacidad de izaje de 90 tn y una cuadrilla de 4 personas. Para realizar toda la tarea se estima un turno de 10 horas de trabajo.

TMC14 – Luego de cumplida la tarea TG3 en la instalación existente de las VS del equipo O-210 se deberán desmontar las descargas a atmosfera de las dos VS, indicadas en la Fig. 47 y posteriormente se deberán girar sobre sus ejes las VS de manera que puedan embridar sobre la válvula de bloqueo correspondiente, ya ubicada sobre el colector de antorcha “en servicio”, tal cual lo indica la Fig. 48.

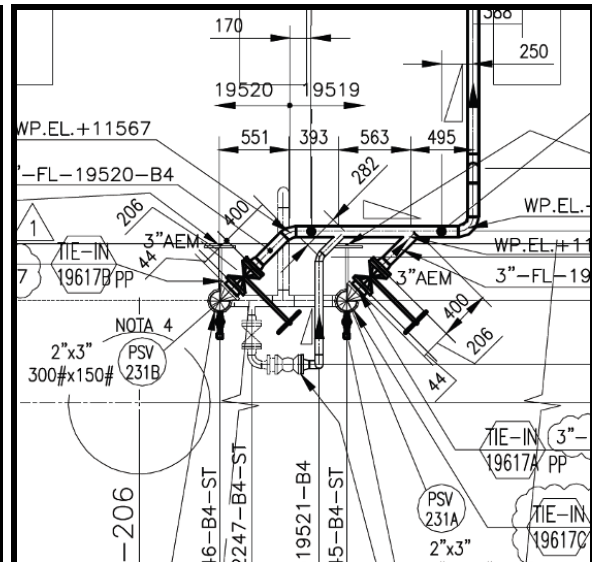
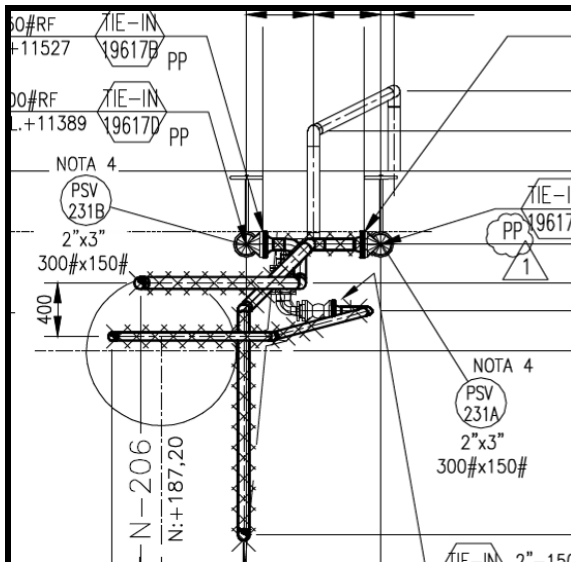


Fig. 47 Descargas originales a desmontar.

Fig. 48 Nueva posición de VS y nueva descarga.

Considerando la **NOTA 2** la secuencia de tareas es similar a la indicada en la tarea TMC5. Los recursos necesarios para realizar esta tarea son: una grúa con capacidad de izaje de 90 tn y una cuadrilla de 4 personas. Para realizar toda la tarea se estima un turno de 10 horas de trabajo.

2.1.5.4. Unidad S-700

Sobre esta unidad todos los trabajos a realizar durante el Proyecto son de la especialidad metal mecánica.

2.1.5.4.1. PreParo S-700.

En esta unidad los trabajo que se realizarán en PreParo son:

TG4 - Retiro de aislación de la envolvente de las Torres N-701 y N-702 y posterior medición de espesor de la envolvente en las zonas en donde se deberán montar y soldar los Pad sobre los que irán colocados los clips que servirán para soportar la nueva cañería de descarga de las VS de dichos equipos.

El equipo necesario para realizar dicha tarea es un auto elevador de personas con un alcance de al menos 40 mts. y una cuadrilla de 3 personas. Para realizar toda la tarea se estiman 5 turnos de 10 horas de trabajo.

2.1.5.4.2. Paro S-700.

En esta unidad los trabajo que se realizarán en Paro son:

TME8 - Montaje y soldadura de los Pad's y Clip's sobre la envolvente de las torres N-701 y N-702, en las mismas condiciones a las indicadas en el punto 2.1.5.2.2.

El equipo necesario para realizar dicha tarea es un auto elevador de personas con un alcance de al menos 40 mts. y una cuadrilla de 3 personas. Para realizar toda la tarea se estiman 12 turnos de 12 horas de trabajo.

TMC15 - En la Torre N-701 se deberán modificar las cañerías de proceso aguas arriba de las VS de dicho equipo, de manera tal de colocar las mismas en la posición final que requiere el Proyecto, con el objetivo de que luego en la etapa de PosParo de la unidad se realice el conexionado de dichas VS al nuevo colector de antorcha a montar sin la necesidad de producir el Paro de la unidad para ejecutar dicha tarea (ver **NOTA 2**). Al igual que se hizo con las demás torres, a los fines de aclarar esta tarea, a continuación, se pueden observar una serie de imágenes que indican las tareas a realizar.

En la Fig. 49 se puede observar la vista de la instalación original de las VS y su cañería de descarga a la atmosfera. En la Fig. 50 se puede observar las mismas VS pero en la posición final que requiere el Proyecto junto con sus nuevas cañerías de descarga al sistema de cañerías de antorcha.

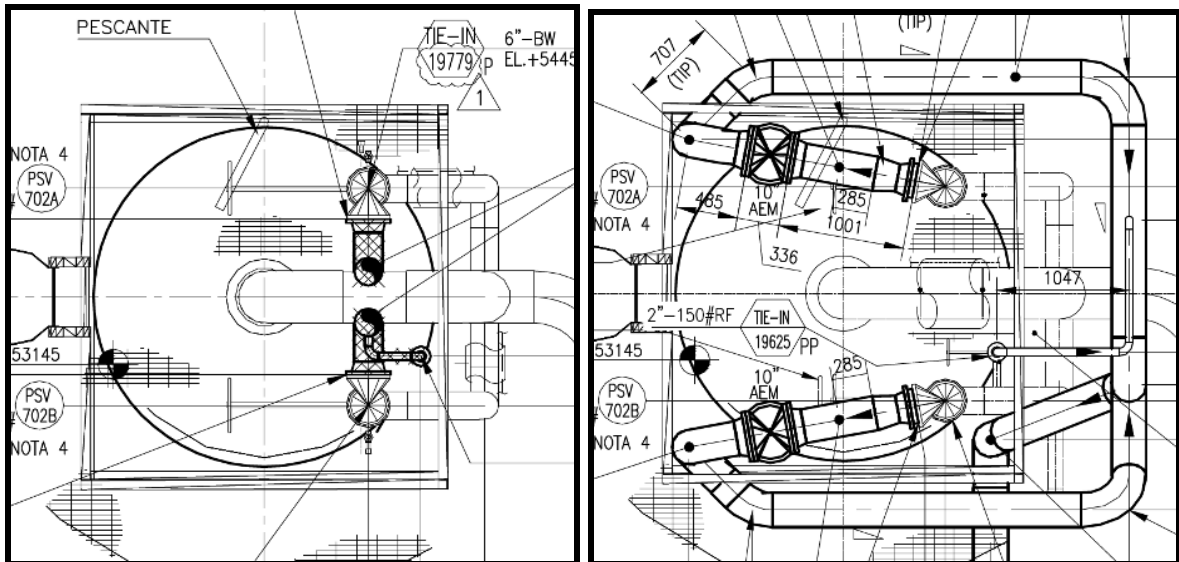


Fig. 49 Vista en planta de instalación original. **Fig. 50** Vista en planta de instalación final.

Como se puede observar en las imágenes, la posición de las VS en la instalación original difiere de la posición de dichas válvulas en la instalación final, por lo que en la etapa de Paro se deberán dejar las dos VS de acuerdo con lo indicado en la Fig. 50 con unos caños de descarga provisorios de menor tamaño de manera tal que no interfieran con las nuevas válvulas de bloqueo a montar en el nuevo colector de antorcha.

Como se mencionó en la **NOTA 1** del punto 2.5.2.2. en la etapa final de “Comisionado y Puesta en Marcha” las descargas a atmosfera de las dos VS se deberán desmontar y posteriormente se deberá montar los carretes de cañería que unirán las VS con su válvula de bloqueo correspondiente ya ubicada sobre el colector de antorcha “en servicio”, tal cual lo indica la Fig. 50.

Los recursos necesarios para desmontar las cañerías originales y montar los nuevos tramos de cañerías para reposicionar las VS y dejarlas en la posición indicada en la Fig. 50 son: una grúa con capacidad de izaje de 90 tn y una cuadrilla de 4 personas. Para realizar toda la tarea se estiman 3 turnos de 12 horas de trabajo.

TME9 - Refuerzo de plataforma superior de torre N-701 y colocación de estructura soporte de cañería sobre la misma.

Debido a la modificación de cañerías indicada en el punto anterior la estructura existente de la plataforma superior de la mencionada torre se deben agregar perfiles que servirán de soporte para las nuevas configuraciones de cañerías.

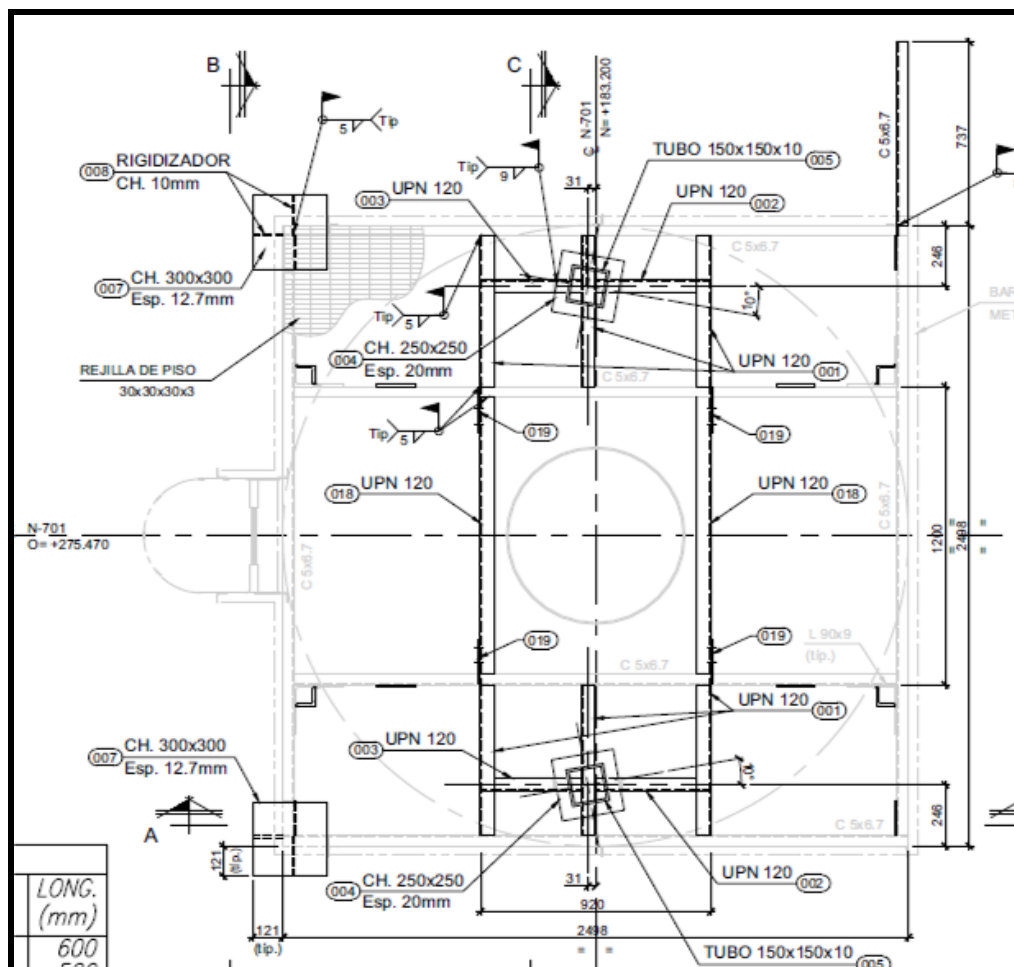


Fig. 51 Refuerzos y mejoras en Plataforma de N-701.

El equipo necesario para realizar dicha tarea es una grúa con capacidad de izaje de 90 tn y una cuadrilla de 4 personas. Para realizar toda la tarea se estiman 4 turnos de 12 horas de trabajo.

TMC16 - En lo que respecta a cañerías en la Torre N-702 se deberán hacer similares trabajos a los que se deben realizar en la torre N-701. A continuación, se pueden observar una serie de imágenes que servirán para aclarar lo recién indicado.

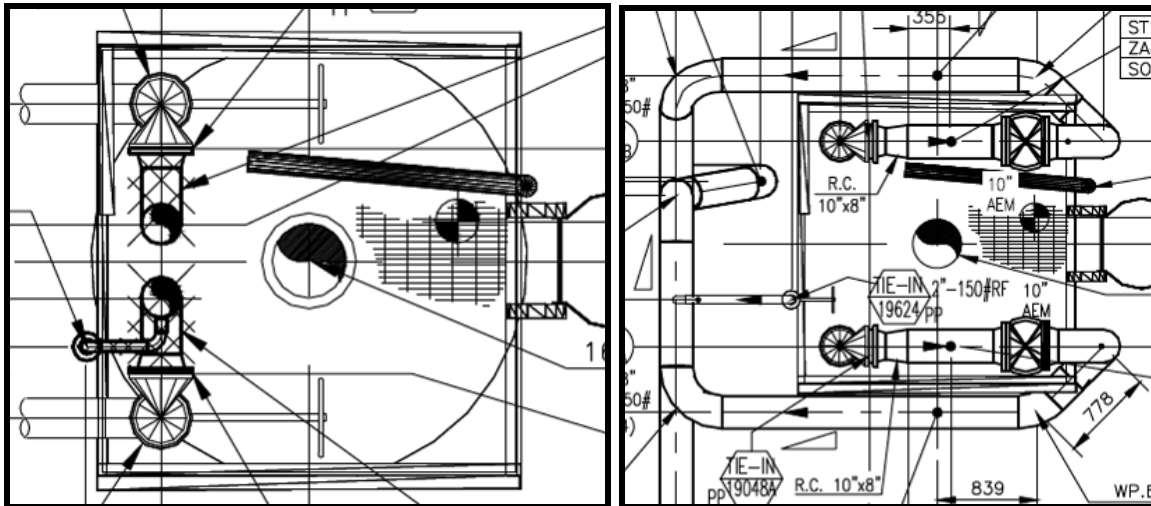


Fig. 52 Vista en planta de instalación original.

Fig. 53 Vista en planta de instalación final.

En la Fig. 52 se puede apreciar la instalación original a modificar y en la Fig. 53 se detalla la instalación final que se debe montar.

Como se puede observar en las imágenes, la posición de las VS en la instalación original difiere de la posición de dichas válvulas en la instalación final, por lo que en la etapa de Paro se deberán dejar las dos VS de acuerdo con lo indicado en la Fig. 53 con unos caños de descarga provisorios de menor tamaño de manera tal que no interfieran con las nuevas válvulas de bloqueo a montar en el nuevo colector de antorcha.

Como se mencionó en la **NOTA 1** del punto 2.5.2.2. en la etapa final de “Comisionado y Puesta en Marcha” las descargas a atmosfera de las dos VS se deberán desmontar y posteriormente se deberá montar los carretes de cañería que unirán las VS con su válvula de bloqueo correspondiente ya ubicada sobre el colector de antorcha “en servicio”, tal cual lo indica la Fig. 53.

Los recursos necesarios para desmontar las cañerías originales y montar los nuevos tramos de cañerías para reposicionar las VS y dejarlas en la posición indicada en la Fig. 53 son: una grúa con capacidad de izaje de 90 tn y una cuadrilla de 4 personas. Para realizar toda la tarea se estiman 6 turnos de 12 horas de trabajo.

TME10 - Modificación de plataforma superior de torre N-702 para generar los soportes de cañería requeridos para la nueva traza de cañería.

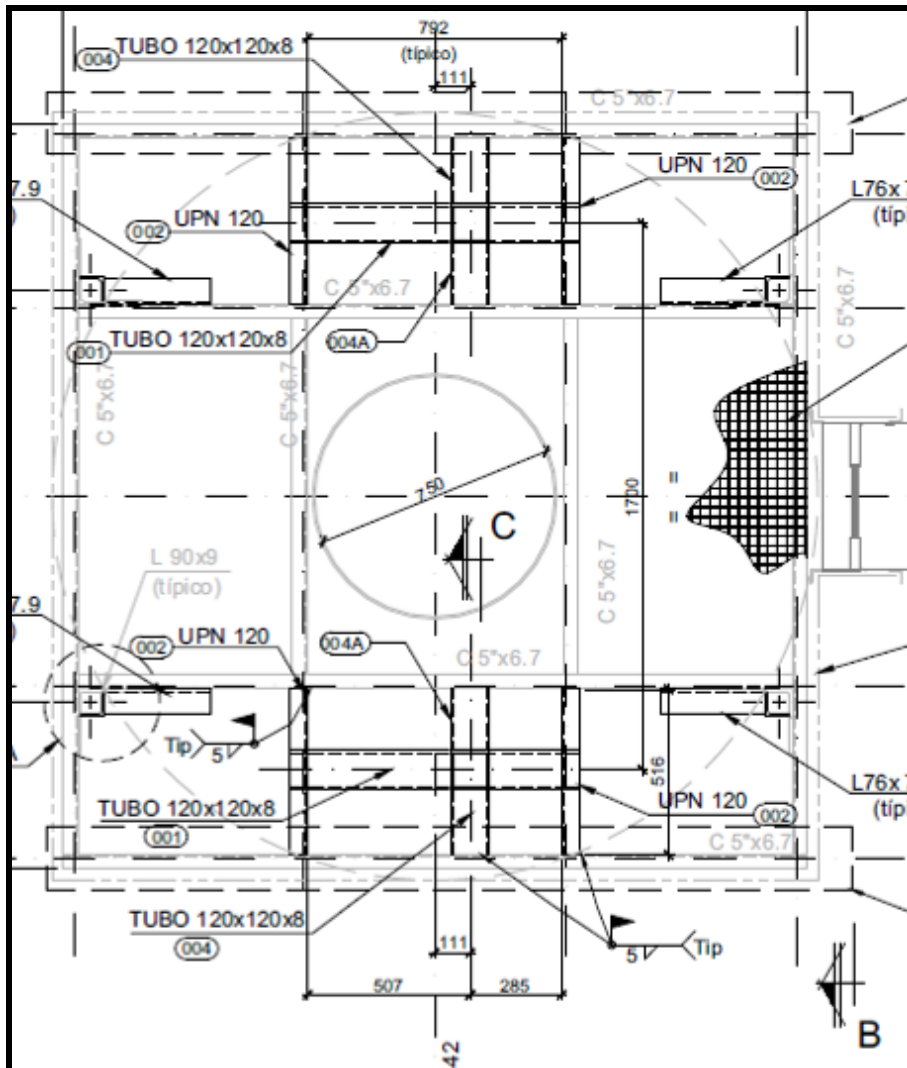


Fig. 54 Plataforma final a modificar en N-702.

En las Fig. 54 se pueden observar la plataforma en el estado final que quedara luego de la modificación. El equipo necesario para realizar dicha tarea es una grúa con capacidad de izaje de 90 tn y una cuadrilla de 4 personas. Para realizar toda la tarea se estiman 4 turnos de 12 horas de trabajo.

TMC17 - En lo que respecta a cañerías en la Torre N-754 se deberán hacer similares trabajos a los que se deben realizar en la torre N-701. A continuación, se pueden observar una serie de imágenes que servirán para aclarar lo recién indicado.

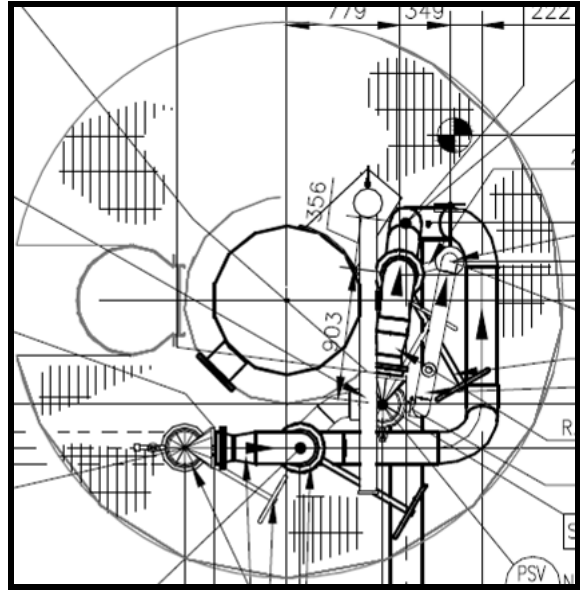
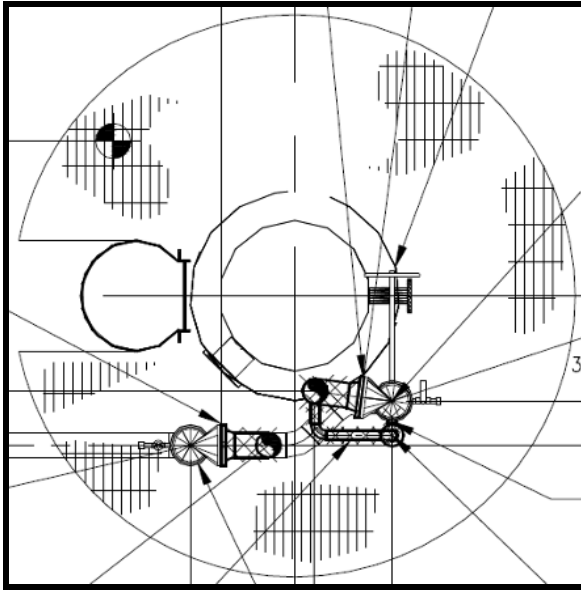


Fig. 55 Vista en planta de instalación original.

Fig. 56 Vista en planta de instalación final.

En la Fig. 55 se puede apreciar la instalación original a modificar y en la Fig. 56 se detalla la instalación final que se debe montar.

Como se puede observar en las imágenes, la posición de las VS en la instalación original difiere de la posición de dichas válvulas en la instalación final, por lo que en la etapa de Paro se deberán dejar las dos VS de acuerdo con lo indicado en la Fig. 56 con unos caños de descarga provisionarios de menor tamaño de manera tal que no interfieran con las nuevas válvulas de bloqueo a montar en el nuevo colector de antorcha.

Los recursos necesarios para desmontar las cañerías originales y montar los nuevos tramos de cañerías para reposicionar las VS y dejarlas en la posición indicada en la Fig. 56 son: una grúa con capacidad de izaje de 90 tn y una cuadrilla de 4 personas. Para realizar toda la tarea se estiman 6 turnos de 12 horas de trabajo.

TME11 - Modificación de plataforma superior de torre N-754 para generar los soportes de cañería requeridos para la nueva traza de cañería.

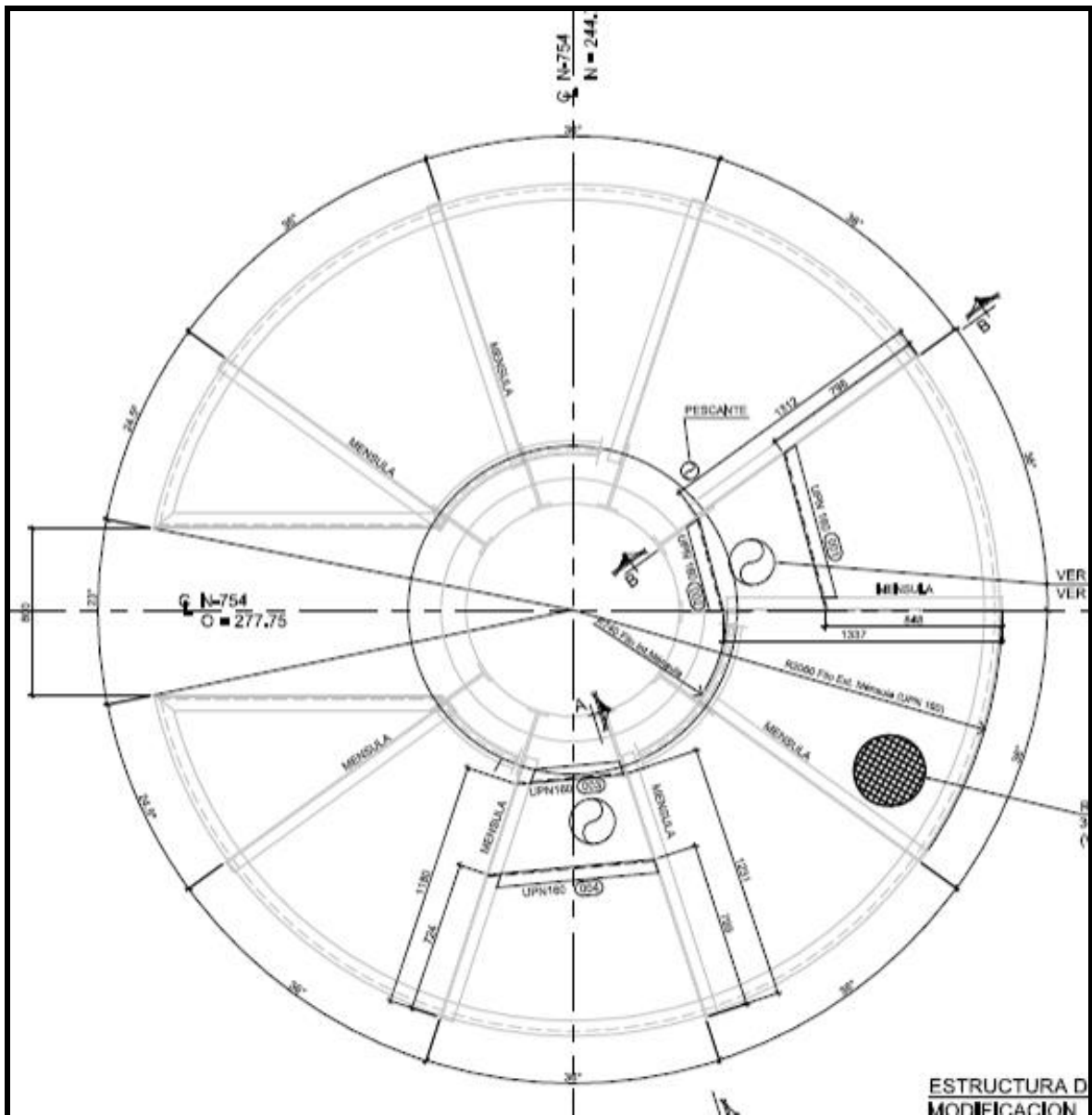


Fig. 57 Plataforma final a modificar en N-754.

En las Fig. 57 se pueden observar la plataforma en el estado final que quedara luego de la modificación. El equipo necesario para realizar dicha tarea es una grúa con capacidad de izaje de 90 tn y una cuadrilla de 3 personas. Para realizar toda la tarea se estiman 3 turnos de 12 horas de trabajo.

2.1.5.4.3. PosParo S-700.

En esta unidad los trabajo que se realizarán en PosParo son:

TMC18 - Montaje y soldadura de la cañería de descarga de las VS de la torre N-701 sobre los Clips colocados en la etapa de Paro sobre la envolvente de la torre. El montaje de la

cañería será desde el colector ubicado en el parral de cañerías hasta los bloqueos aguas debajo de las VS de la torre. Es un trabajo similar al indicado en la tarea TMC3.

En la Fig. 58 se puede observar en color celeste la cañería correspondiente a dicha instalación.

Los recursos necesarios para realizar dicha tarea son: un auto elevador de personas con un alcance de al menos 40 m, una grúa con capacidad de izaje de 90 tn y una cuadrilla de 8 personas. Para realizar toda la tarea se estiman 10 turnos de 10 horas de trabajo.

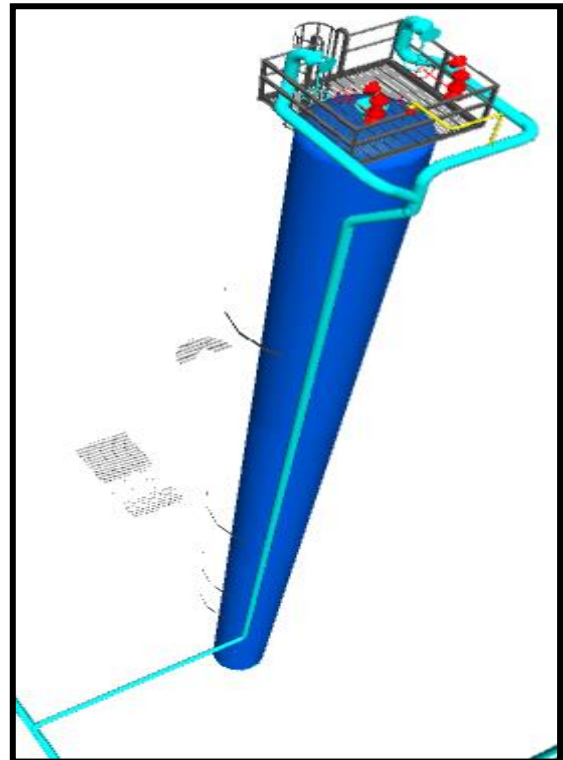


Fig. 58 Cañería de descarga de VS de N-701.

TMC19 - Idéntica tarea a la recién indicada se debe ejecutar en la torre N-702. El montaje de la cañería será desde el colector ubicado en el parral de cañerías hasta los bloqueos aguas debajo de las VS de la torre. Es un trabajo similar al indicado en la tarea TMC3.

En la Fig. 59 se puede observar en color celeste la cañería correspondiente a dicha instalación.

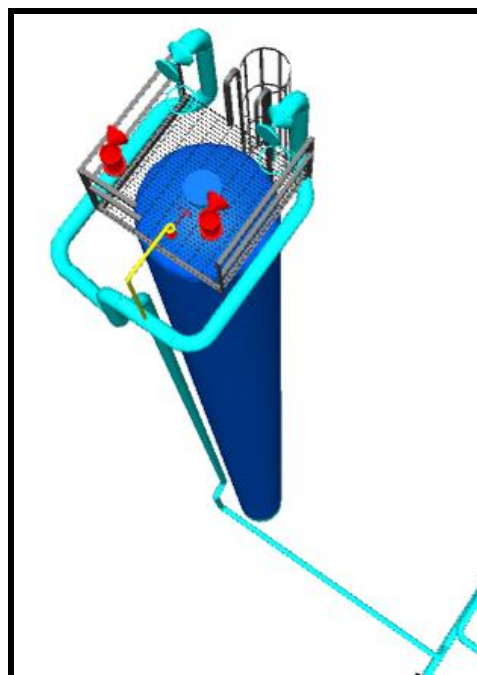


Fig. 59 Cañería de descarga de VS de N-702.

Los recursos necesarios para realizar dicha tarea son: un auto elevador de personas con un alcance de al menos 40 m, una grúa con capacidad de izaje de 90 tn y una cuadrilla de 6 personas. Para realizar toda la tarea se estiman 9 turnos de 10 horas de trabajo.

TMC20 - Idéntica tarea a la recién indicada se debe ejecutar en la torre N-754. El montaje de la cañería será desde el colector ubicado en el parral de cañerías hasta los bloqueos aguas debajo de las VS de la torre. Es un trabajo similar al indicado en la tarea TMC3.

En la Fig. 60 se puede observar en color celeste la cañería correspondiente a dicha instalación.

Los recursos necesarios para realizar dicha tarea son: un auto elevador de personas con un alcance de al menos 40 m, una grúa con capacidad de izaje de 90 tn y una cuadrilla de 3 personas. Para realizar toda la tarea se estiman 8 turnos de 10 horas de trabajo.

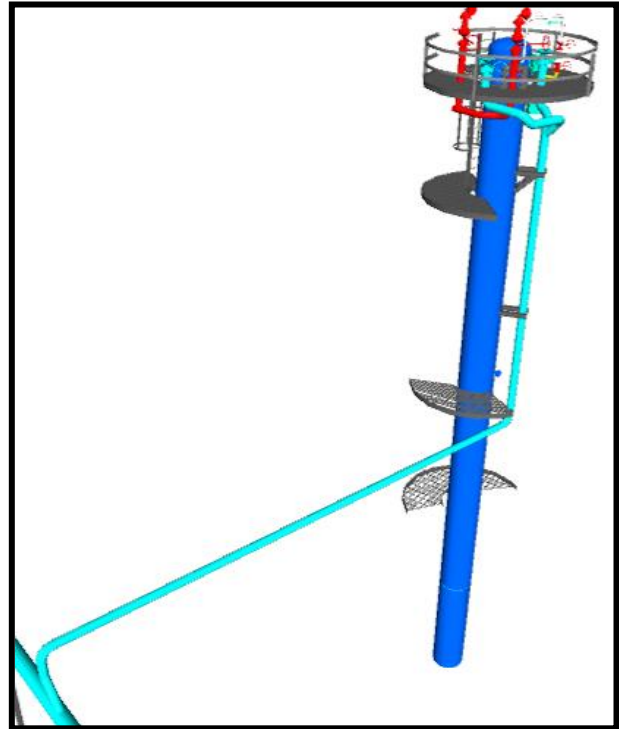


Fig. 60 Cañería de descarga de VS de N-754.

TMC21 - Luego de cumplida la tarea TG2 se deberá realizar la tarea mencionada al final de la tarea TMC15, es decir, se deberán desmontar las descargas a atmosfera de las dos VS y posteriormente se deberán montar los carretes de cañería que unirán las VS con su válvula de bloqueo correspondiente, ya ubicada sobre el colector de antorcha “en servicio”, tal cual lo indica la Fig. 61. La secuencia de tareas es similar a la indicada en la tarea TMC5 con la consideración que en el punto b) la conexión de la VS con la válvula de bloqueo aguas abajo se realizará mediante el montaje del carretel bridado de cañería indicado en azul en la Fig. 61.

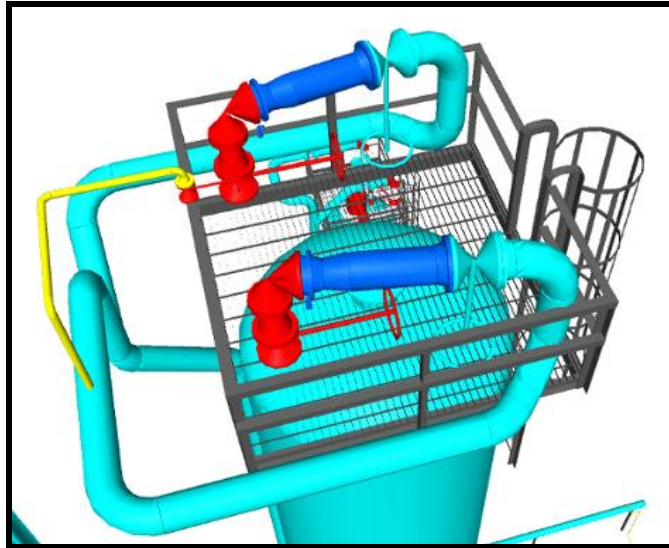


Fig. 61 Montaje final del carretel en la puesta en servicio del sistema en torre N-701.

Los recursos necesarios para realizar esta tarea son: una grúa con capacidad de izaje de 90 tn y una cuadrilla de 4 personas. Para realizar toda la tarea se estima 1 turnos de 10 horas de trabajo.

TMC22 – En la torre N-702, al igual que en la torre N-701, luego de cumplida la tarea TG3 también se deberá realizar la tarea mencionada al final de la tarea TMC16, es decir, se deberán desmontar las descargas a atmosfera de las dos VS y posteriormente se deberán montar los carretes de cañería que unirán las VS con su válvula de bloqueo correspondiente, ya ubicada sobre el colector de antorcha “en servicio”, tal cual lo indica la Fig. 62. La secuencia de tareas es similar a la indicada en la tarea TMC5 con la consideración que en el punto b) la conexión de la VS con la válvula de bloqueo aguas abajo se realizará mediante el montaje del carretel bridado de cañería indicado en azul en la Fig. 62.

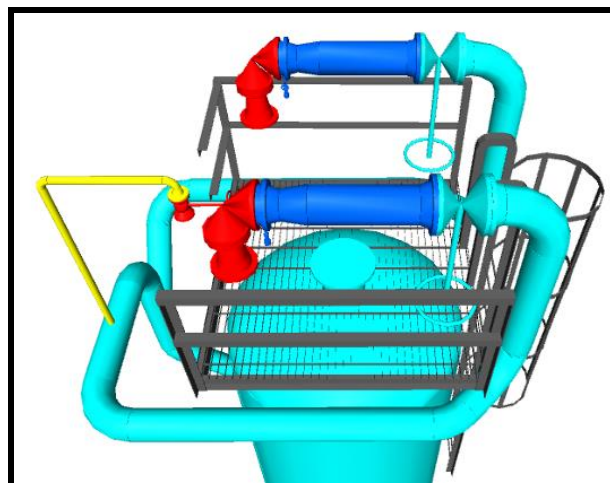


Fig. 62 Carretes de cañería a montar en última etapa sobre N-702.

Los recursos necesarios para realizar esta tarea son: una grúa con capacidad de izaje de 90 tn y una cuadrilla de 4 personas. Para realizar toda la tarea se estima un turno de 10 horas de trabajo.

TMC23 – Luego de cumplida la tarea TG3 se deberá realizar la tarea mencionada al final de la tarea TMC15, es decir, se deberán desmontar las descargas a atmosfera de las dos VS y posteriormente se deberán montar los carretes de cañería que unirán las VS con su válvula de bloqueo correspondiente, ya ubicada sobre el colector de antorcha “en servicio”, tal cual lo indica la Fig. 63. La secuencia de tareas es similar a la indicada en la tarea TMC5 con la consideración que en el punto b) la conexión de la VS con la válvula de bloqueo aguas abajo se realizará mediante el montaje del carretel bridado de cañería indicado en azul en la Fig. 63.

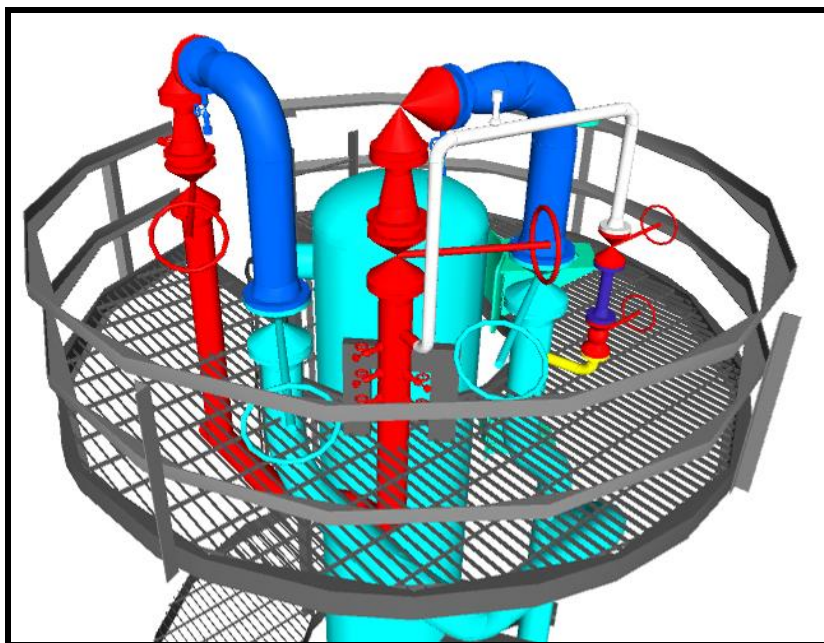


Fig. 63 Carretes de cañería a montar en última etapa sobre N-754.

Considerando la NOTA 2 la secuencia de tareas es similar a la indicada en la tarea TMC5. Los recursos necesarios para realizar esta tarea son: una grúa con capacidad de izaje de 90 tn y una cuadrilla de 4 personas. Para realizar toda la tarea se estima un turno de 10 horas de trabajo.

2.1.5.5. Unidad S-300

Sobre esta unidad todos los trabajos a realizar durante el Proyecto son de la especialidad metal mecánica.

2.1.5.5.1. PreParo S-300.

Con respecto a esta unidad se debe tener en cuenta que el ciclo de producción de la misma no es continuo, por lo que, hay un lapso de 4 meses al año en que la unidad se encuentra fuera de servicio a la espera de ser puesta en marcha. Esta misma situación ocurre con la unidad S-500.

Con el objetivo de aprovechar el lapso de tiempo de estas unidades en estado “fuera de servicio” es que se programará el inicio del Paro general de planta para Mantenimiento de manera tal que el mismo comience en la fecha en que dichas unidades quedan fuera de servicio por Producción de manera tal de que una vez se terminen los trabajos del Paro de planta se pongan en servicio todas las unidades excepto las unidades S-300 y S-500 en las cuales la puesta en marcha será posterior y en conjunto con el nuevo colector del sistema de antorcha que se montará en el resto de las unidades.

Debido a el hecho recién mencionado, en esta unidad y en la S-500 solo hay dos tipos de trabajos a ejecutar en función del momento de su ejecución: trabajos de PreParo y trabajos de Paro, pero con la consideración de que en estas unidades el periodo de Paro dura alrededor de 4 meses, un tiempo considerablemente mayor que en el resto de las unidades.

Luego de haber mencionado este análisis, a continuación, se listan los trabajos a realizar en esta unidad en PreParo:

TG5 - Retiro de aislación de la envolvente de la Torre N-302 y medición de espesor de la envolvente en las zonas en donde se deberán montar y soldar los Pad sobre los que irán colocados los clips que servirán para soportar la nueva cañería de descarga de las VS de dicho equipo.

El equipo necesario para realizar dicha tarea es un auto elevador de personas con un alcance de al menos 40 mts. y una cuadrilla de 3 personas. Para realizar toda la tarea se estiman 2 turnos de 10 horas de trabajo.

TME12 - Montaje y fijación de las estructuras metálicas tipo cristo sobre el parral de cañerías de hormigón existente que serán utilizados para soportar el nuevo colector de cañería del sistema de antorcha.

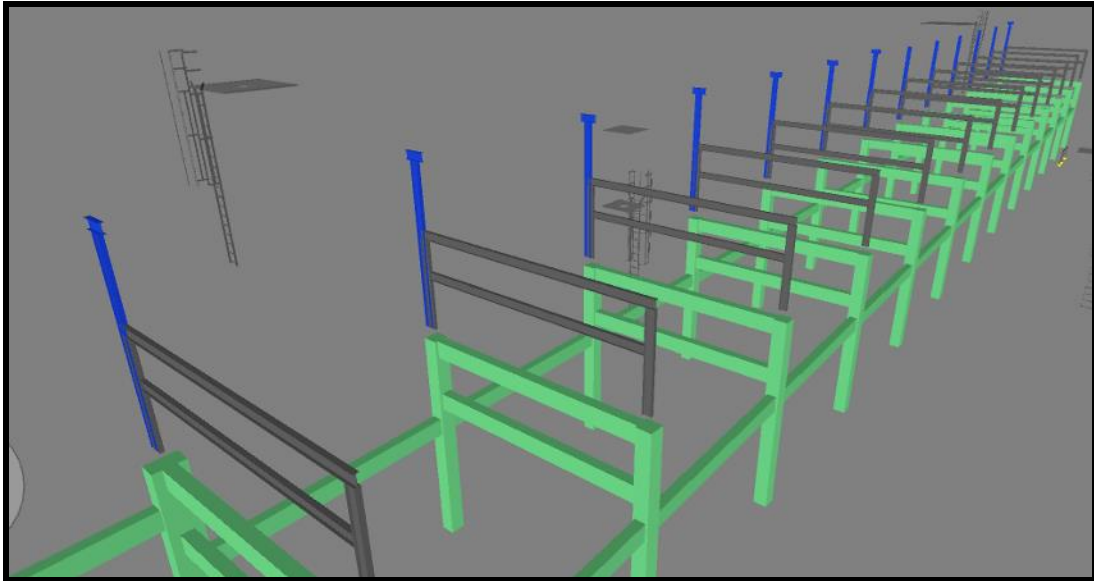


Fig. 64 Nuevos cristos metálicos en azul a ser montados.

En la Fig. 64 se pueden observar los 13 soportes metálicos que se deben montar en dicha unidad.

Los recursos necesarios para realizar dicha tarea son: una grúa con capacidad de izaje de 90 tn y una cuadrilla de 7 personas. Para realizar el montaje de cada soporte se estiman 2 turnos de 10 horas de trabajo, para cada uno.

2.1.5.5.2. Paro S-300.

Como se mencionó en el punto 2.5.4.4. el lapso de tiempo correspondiente al Paro de esta unidad es de 4 meses y de acuerdo a lo explicado allí, en esta etapa se deberán terminar todos los trabajos en esta unidad concernientes al Proyecto.

Los trabajos que se realizarán en Paro son:

TME13 - Montaje y soldadura de los Pad's y Clip's sobre la envolvente de la torre N-302, en las mismas condiciones a las indicadas en el punto 2.1.5.2.2.

Los recursos necesarios para realizar dicha tarea son: una grúa con capacidad de izaje de 90 tn y una cuadrilla de 3 personas. Para realizar toda la tarea se estiman 5 turnos de 12 horas de trabajo.

TMC24 – Desmontaje de cuadro de cañerías existentes correspondientes al sistema original de venteo de VS a atmosfera de la torre N-302. Esta tarea se debe ejecutar por dos motivos, el primero es generar la facilidad para el montaje de la nueva plataforma de cabeza del mencionado equipo y el segundo es porque en el sitio que están dichas cañerías deben ir las nuevas cañerías montadas por el Proyecto. En las Fig. 65, 66 y 67 se

puede observar el cuadro de cañerías a desmontar junto con la plataforma original del equipo.

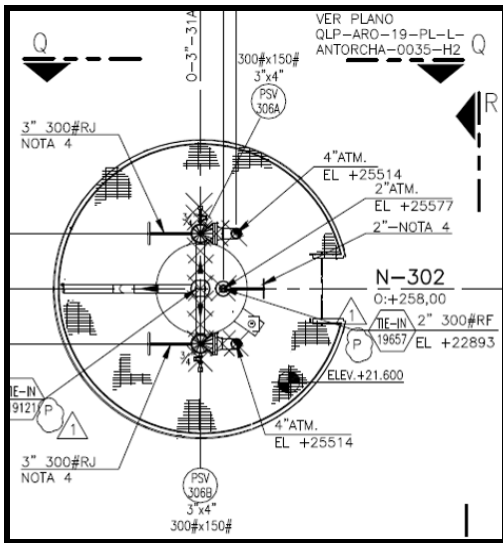


Fig. 65 Cañería a desmontar en N-302.

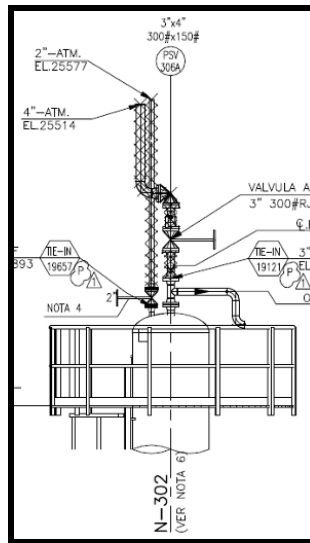


Fig. 66 Vista Q-Q.

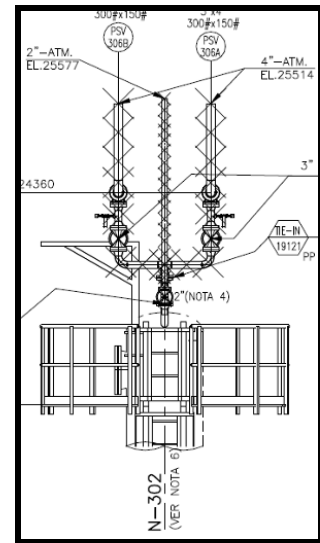


Fig. 67 Vista R-R.

Los recursos necesarios para realizar dicha tarea son: una grúa con capacidad de izaje de 90 tn y una cuadrilla de 4 personas. Para realizar toda la tarea se estiman 1 turno de 12 horas de trabajo.

TME14 - Montaje y soldadura de la nueva estructura de plataforma de cabeza sobre los Pad's superiores colocados previamente sobre la envolvente de la torre N-302.

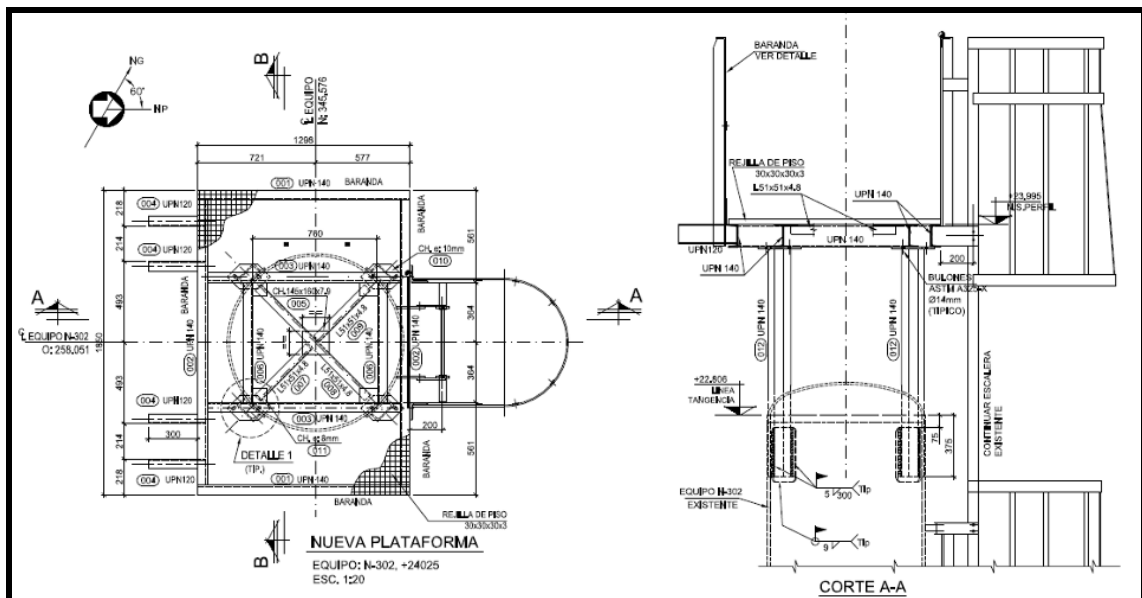


Fig. 68 Nueva plataforma superior a montar sobre la N-302.

Cabe destacar que para el montaje de la nueva estructura de plataforma de cabeza de la torre N-302 también se debe retirar el pescante o Davit existente ubicado sobre la cabeza

de la torre y debe ser modificado y alargado para su posterior montaje una vez montada la nueva plataforma.

Los recursos necesarios para realizar dicha tarea son: una grúa con capacidad de izaje de 90 tn y una cuadrilla de 4 personas. Para realizar toda la tarea se estiman 5 turnos de 12 horas de trabajo.

TMC25 - Montaje y soldadura de la cañería de descarga de las VS de la torre N-302 sobre los Clips colocados en la envolvente de la torre. El montaje de la cañería será completo.

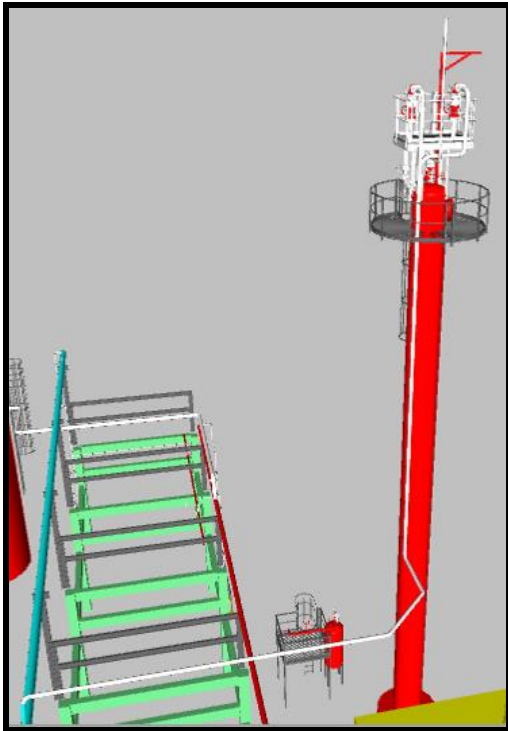


Fig. 69 Vista general de N-302.

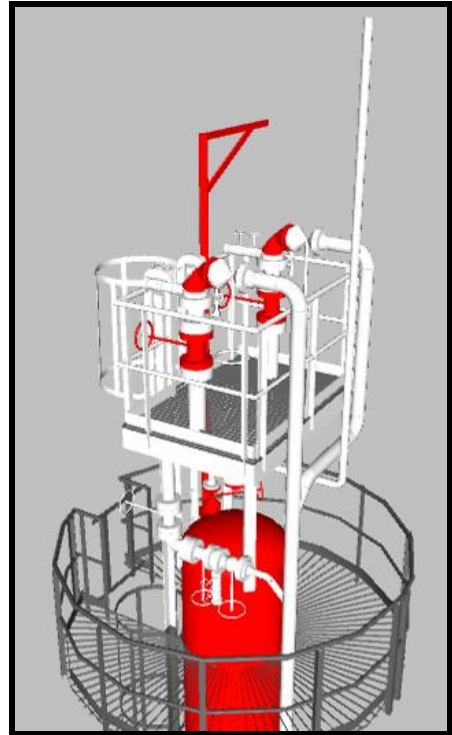


Fig. 70 Detalle de nueva instalación

en N-302.

En la Fig. 69 se puede observar en color blanco la cañería correspondiente a dicha instalación y en la Fig. 70 el detalle de la nueva plataforma (en blanco) junto con las nuevas cañerías.

Los recursos necesarios para realizar dicha tarea son: un auto elevador de personas con un alcance de al menos 40 m, una grúa con capacidad de izaje de 90 tn y una cuadrilla de 4 personas. Para realizar toda la tarea se estiman 8 turnos de 12 horas de trabajo.

TMC26 - Montaje y soldadura del tramo del nuevo colector de antorcha que se debe montar en el parral de cañería que atraviesa las unidades S-300, S-500 y S-600. Esta tarea es la continuación de la tarea TMC4.

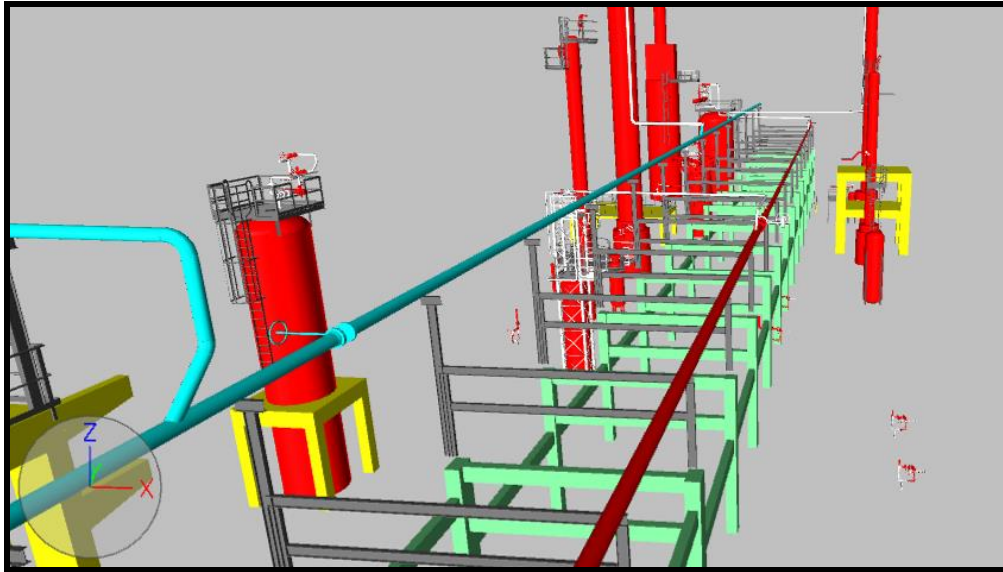


Fig. 71 Tramo de nuevo colector de antorcha.

Los recursos necesarios para realizar dicha tarea son: un auto elevador de personas con un alcance de al menos 40 m, una grúa con capacidad de izaje de 90 tn y una cuadrilla de 8 personas. Para realizar toda la tarea se estiman 27 turnos de 10 horas de trabajo.

TMC27 – Modificación del sistema de venteo a colector de antorcha existente correspondiente a la cañería de descarga de los compresores V-301-A y B. En este caso es una tarea de cañería que se debe ejecutar si o si cuando el sistema de cañerías se encuentra fuera de servicio debido a que la ejecución de dicha tarea implica: cortar un tramo de cañería existente, desmontar dicho mismo y posteriormente montar y soldar en su lugar el nuevo tramo de cañería con su nueva configuración.

En la Fig. 72 y 73 se puede apreciar el alcance de las modificaciones que se debe realizar sobre la cañería existente.

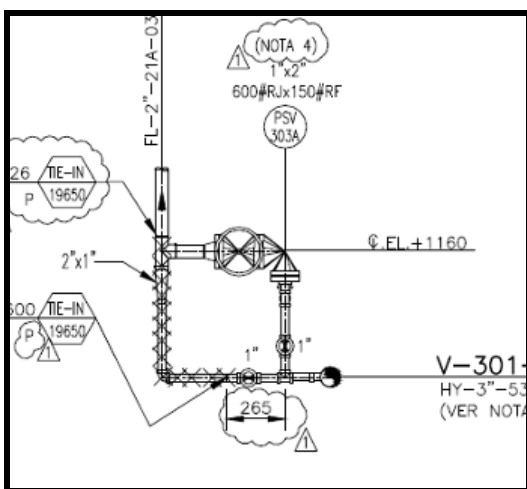


Fig. 72 Cuadro de cañería existente a modificar.

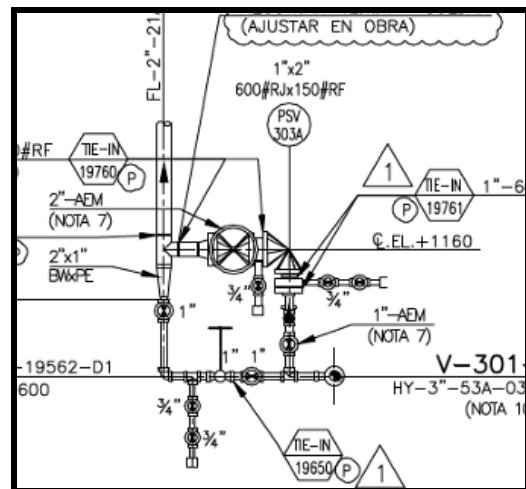


Fig. 73 Nuevo cuadro de cañería modificado.

Los recursos necesarios para realizar dicha tarea son: una cuadrilla de 3 personas. Para realizar toda la tarea, que corresponde a dos cuadros de cañería, se estiman 4 turnos de 12 horas de trabajo.

TMC28 – modificación del sistema de venteo a colector de antorcha existente correspondiente a la cañería de descarga de los compresores V-302-A y B. Esta tarea es similar a la descrita en TMC27.

En la Fig. 74 y 75 se puede apreciar el alcance de las modificaciones que se debe realizar sobre la cañería existente.

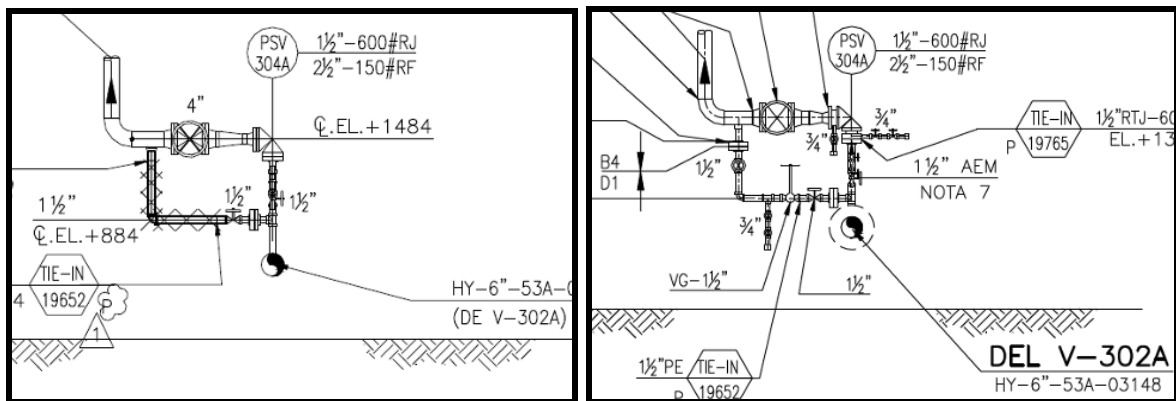


Fig. 74 Cuadro de cañería existente a modificar. Fig. 75 Nuevo cuadro de cañería modificado.

Los recursos necesarios para realizar dicha tarea son: una cuadrilla de 3 personas. Para realizar toda la tarea, que corresponde a dos cuadros de cañería, se estiman 6 turnos de 12 horas de trabajo.

TMC29 – Modificación del sistema de venteo a colector de antorcha existente correspondiente a la cañería de descarga del acumulador O-301. Esta tarea es similar a la descrita en TMC27.

En las Fig. 76 y 77 se puede apreciar el alcance de las modificaciones que se debe realizar sobre la cañería existente.

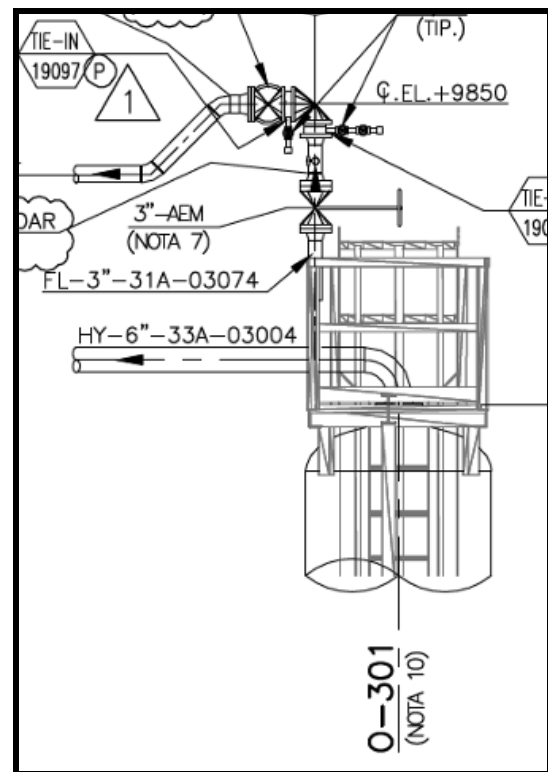
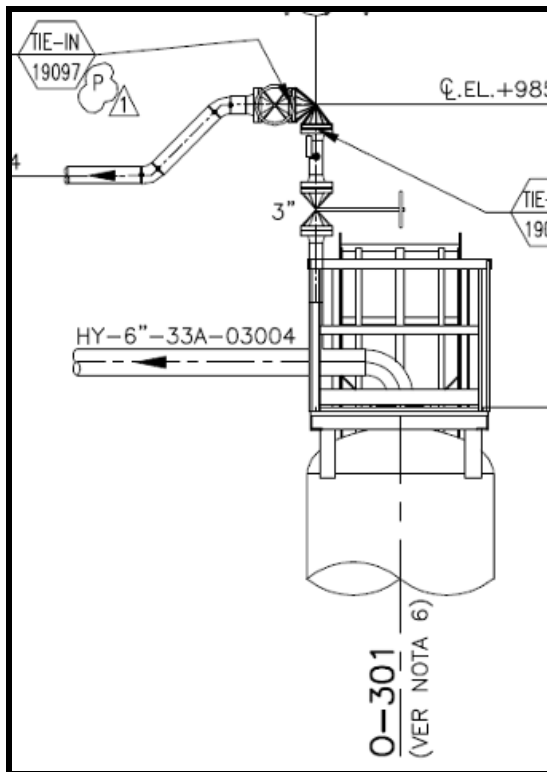


Fig. 76 Cuadro de cañería existente a modificar.

Fig. 77 Nuevo cuadro de cañería modificado.

Los recursos necesarios para realizar dicha tarea son: una grúa con capacidad de izaje de 90 tn y una cuadrilla de 3 personas. Para realizar toda la tarea, se estima 1,5 turno de 12 horas de trabajo.

TMC30 – Modificación del sistema de venteo a colector de antorcha existente correspondiente a la cañería de descarga de la torre N-301. Esta tarea es similar a la descrita en TMC27.

En la Fig. 78 se puede apreciar en blanco los accesorios de cañerías que se deben agregar a la cañería existente.

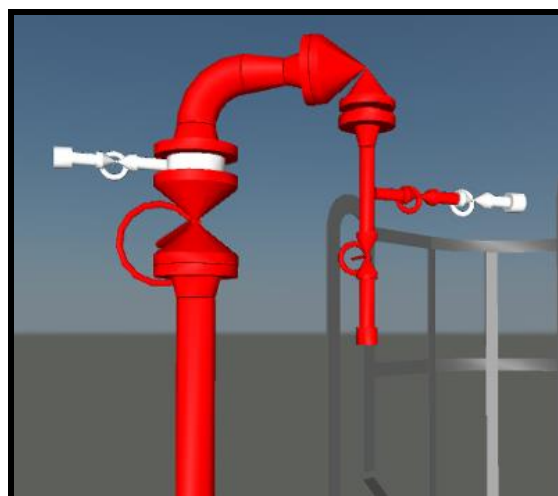


Fig. 78 Cuadro de cañería modificado.

Los recursos necesarios para realizar dicha tarea son: una cuadrilla de 3 personas. Para realizar toda la tarea, se estima 1 turno de 12 horas de trabajo.

TMC31 – Modificación del sistema de venteo a colector de antorcha existente correspondiente a la cañería de descarga del acumulador O-304. Esta tarea es similar a la descrita en TMC27.

En la Fig. 79 se puede apreciar en blanco los accesorios de cañerías que se deben agregar a la cañería existente.

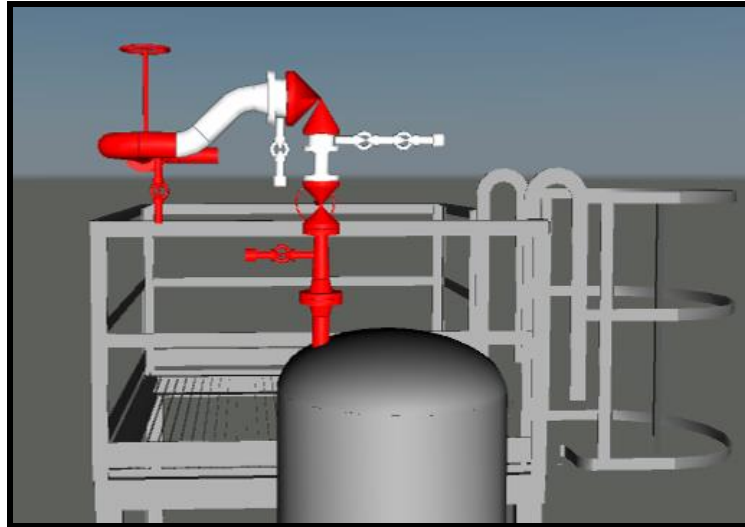


Fig. 79 Cuadro de cañería modificado.

Los recursos necesarios para realizar dicha tarea son: una grúa con capacidad de izaje de 90 tn y una cuadrilla de 3 personas. Para realizar toda la tarea, se estima 1 turno de 12 horas de trabajo.

2.1.5.6. Unidad S-500

Sobre esta unidad todos los trabajos a realizar durante el Proyecto son de la especialidad metal mecánica.

2.1.5.6.1. Paro S-500.

Como se mencionó en el punto 2.5.4.4. el lapso de tiempo correspondiente al Paro de esta unidad es de 4 meses y de acuerdo a lo explicado allí, en esta etapa se deberán terminar todos los trabajos concernientes al Proyecto.

Los trabajos que se realizarán en Paro son:

TME15 - Modificación de plataforma superior del acumulador O-501 para generar los soportes de cañería requeridos para la nueva traza de cañería.

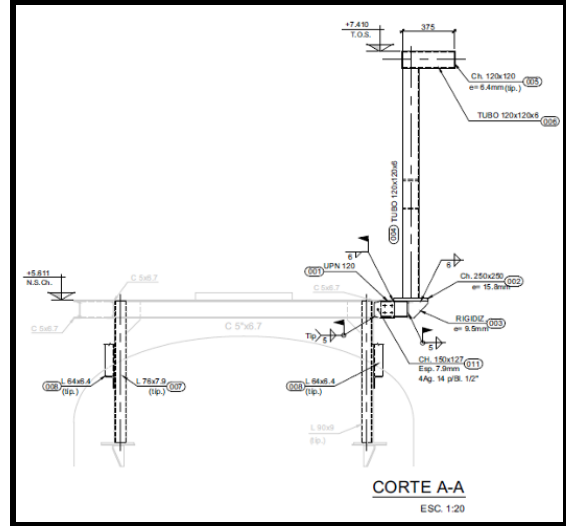
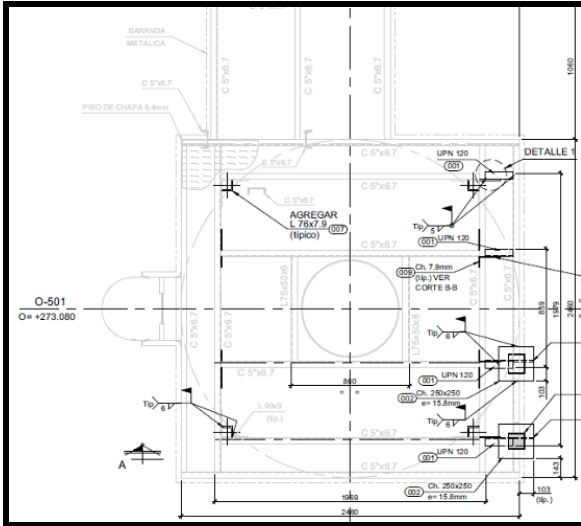


Fig. 80 Vista en planta plataforma a modificar. Fig. 81 Vista A-A de plataforma a modificar.

En las Fig. 80 y 81 se puede observar la plataforma en el estado final que quedara luego de la modificación. El equipo necesario para realizar dicha tarea es una grúa con capacidad de izaje de 90 tn y una cuadrilla de 3 personas. Para realizar toda la tarea se estiman 3 turnos de 10 horas de trabajo.

TME16 - Modificación de plataforma superior del acumulador K-501 para generar los soportes de cañería requeridos para la nueva traza de cañería.

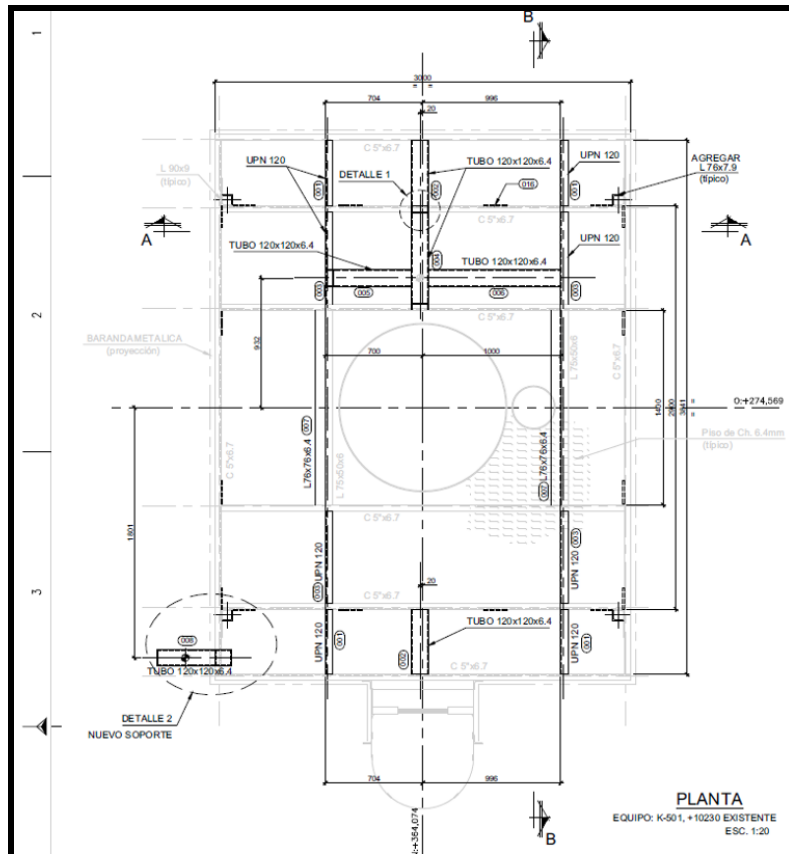


Fig. 82 Vista en planta plataforma a modificar.

En la Fig. 82 se puede observar la plataforma en el estado final que quedara luego de la modificación. El equipo necesario para realizar dicha tarea es una grúa con capacidad de izaje de 90 tn y una cuadrilla de 3 personas. Para realizar toda la tarea se estiman 5 turnos de 10 horas de trabajo.

TME17 - Modificación de plataforma superior de torre N-501 para generar los soportes de cañería requeridos para la nueva traza de cañería.

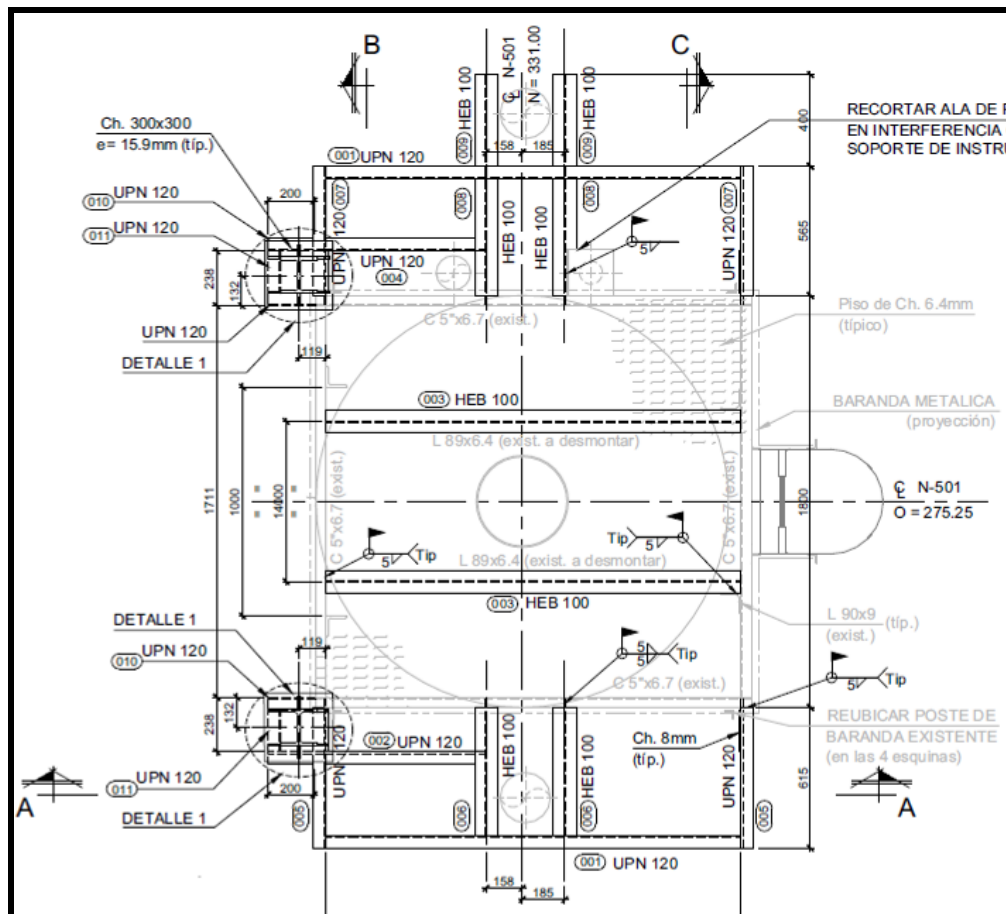


Fig. 83 Vista en planta plataforma a modificar.

En la Fig. 83 se puede observar la plataforma en el estado final que quedara luego de la modificación. El equipo necesario para realizar dicha tarea es una grúa con capacidad de izaje de 90 tn y una cuadrilla de 4 personas. Para realizar toda la tarea se estiman 6 turnos de 10 horas de trabajo.

TMC32 – Modificación del sistema de venteo a colector de antorcha existente correspondiente a la cañería de descarga del acumulador O-501. Esta tarea es similar a la descrita en TMC27.

En las Fig. 84 y 85 se puede apreciar el alcance de las modificaciones que se debe realizar sobre la cañería existente.

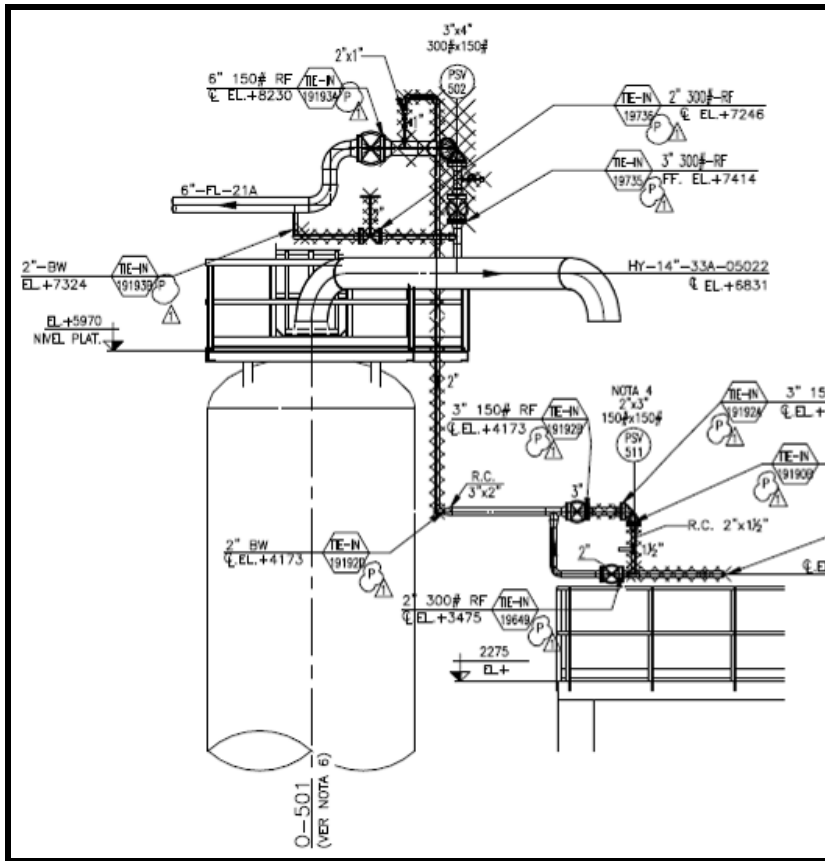


Fig. 84 Cuadro de cañería existente a modificar.

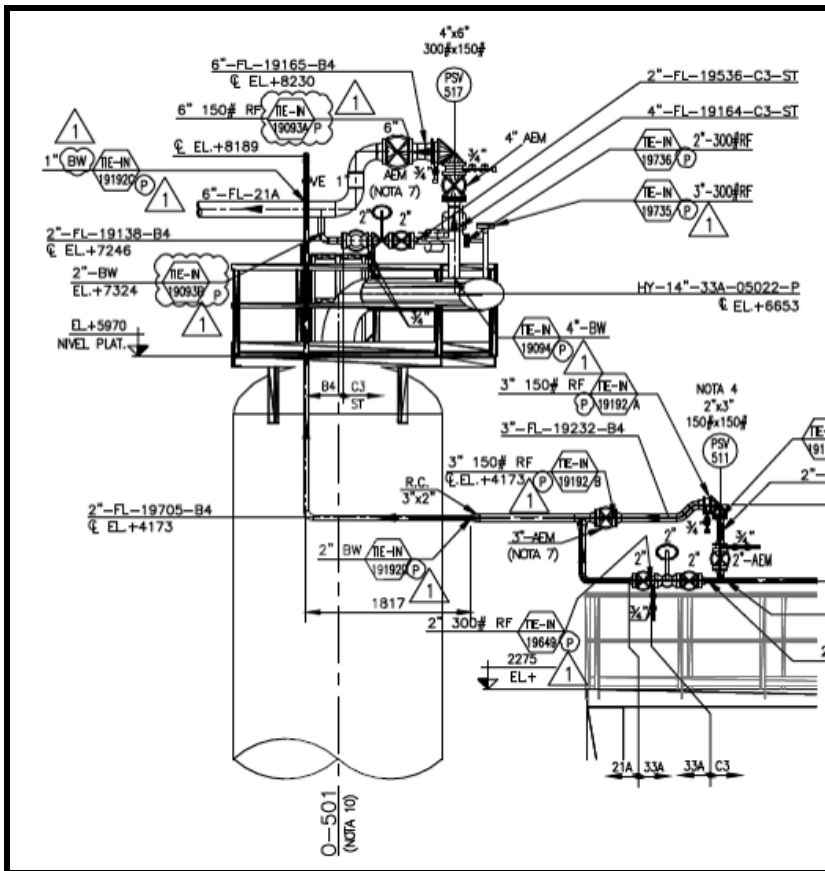


Fig. 85 Nuevo cuadro de cañería modificado.

Los recursos necesarios para realizar dicha tarea son: una grúa con capacidad de izaje de 90 tn y dos cuadrillas de 4 personas. Para realizar toda la tarea, se estima 6 turnos de 12 horas de trabajo.

TMC33 – Modificación del sistema de venteo a colector de antorcha existente correspondiente a la cañería de transferencia de carga desde el Horno L-501 hasta el reactor K-501. Esta tarea es similar a la descrita en TMC27.

En la Fig. 86 se puede apreciar en blanco los tramos de cañerías que se deben agregar a la cañería existente.

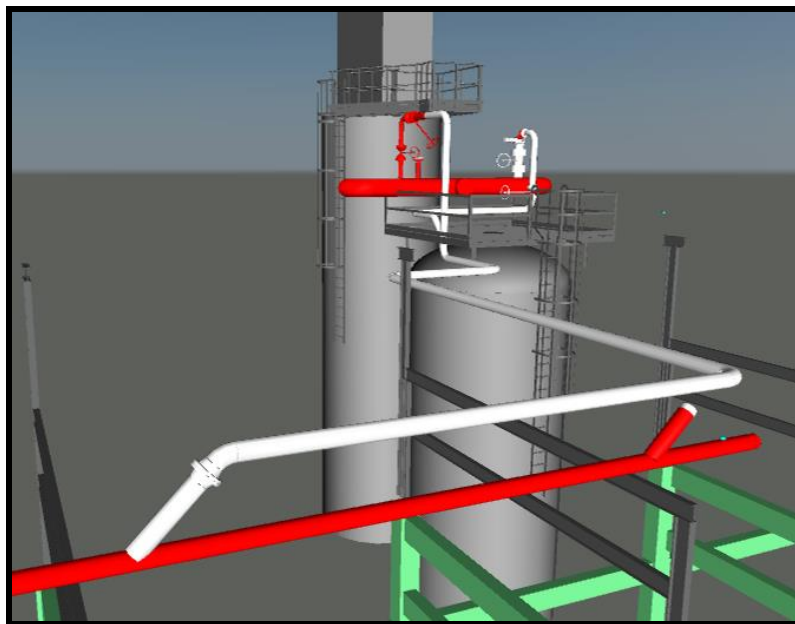


Fig. 86 Cuadro de cañería modificado.

Cabe destacar, en este trabajo, que el 70% de la nueva cañería debe ser construida con material del tipo acero aleado de baja aleación, por lo que luego de realizadas las soldaduras entre los distintos accesorios de cañería se debe realizar un tratamiento térmico de alivio de tensiones en cada una de ellas, lo que generará por ende: mayores tiempo de ejecución debido a los tiempos concernientes a la ejecución del tratamiento térmico en el lugar y los END que se deben ejecutar a dichos materiales.

Los recursos necesarios para realizar dicha tarea son: una grúa con capacidad de izaje de 90 tn y dos cuadrillas de 4 personas. Para realizar toda la tarea, se estima 8 turnos de 12 horas de trabajo.

TME18 - Montaje y soldadura de los Pad's y Clip's sobre la envolvente de la torre N-501, en las mismas condiciones a las indicadas en el punto 2.1.5.2.2.

Los recursos necesarios para realizar dicha tarea son: una grúa con capacidad de izaje de 90 tn y una cuadrilla de 4 personas. Para realizar toda la tarea se estiman 6 turnos de 12 horas de trabajo.

TMC34 - Montaje y soldadura de la cañería de descarga de las VS de la torre N-501 sobre los Clips colocados en la envolvente de la torre. El montaje de la cañería será completo. Esta tarea incluye también el desmontaje de los tramos de cañerías existentes que se deben retirar para el montaje de los nuevos tramos.

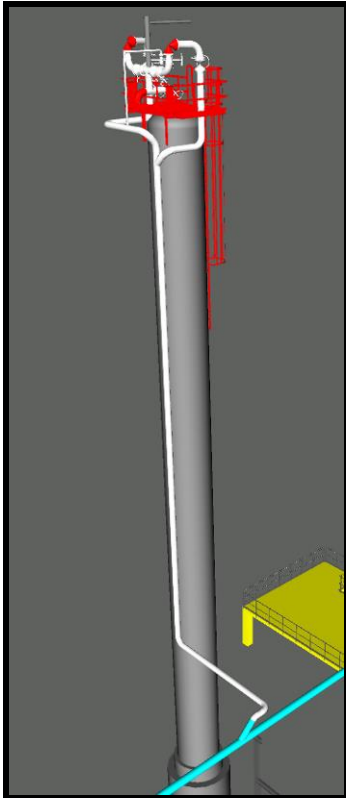


Fig. 87 Vista general de N-501.

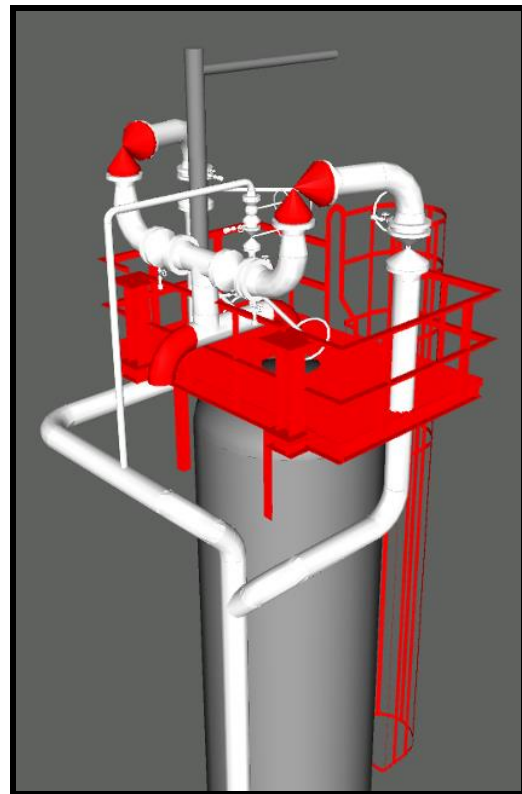


Fig. 88 Detalle de nueva instalación en N-501.

En la Fig. 87 se puede observar en color blanco la cañería correspondiente a dicha instalación y en la Fig. 88 el detalle de la plataforma ampliada junto con las nuevas cañerías.

Los recursos necesarios para realizar dicha tarea son: un auto elevador de personas con un alcance de al menos 40 m, una grúa con capacidad de izaje de 90 tn y una cuadrilla de 4 personas. Para realizar toda la tarea se estiman 14 turnos de 12 horas de trabajo.

2.1.5.7. Unidad S-600

Sobre esta unidad todos los trabajos a realizar durante el Proyecto son de la especialidad metal mecánica.

2.1.5.7.1. Paro S-600.

A continuación, se listan los trabajos a realizar en esta unidad en Paro:

TME19 - Modificación de plataforma superior de reactor K-601 para generar los soportes de cañería requeridos para la nueva traza de cañería.

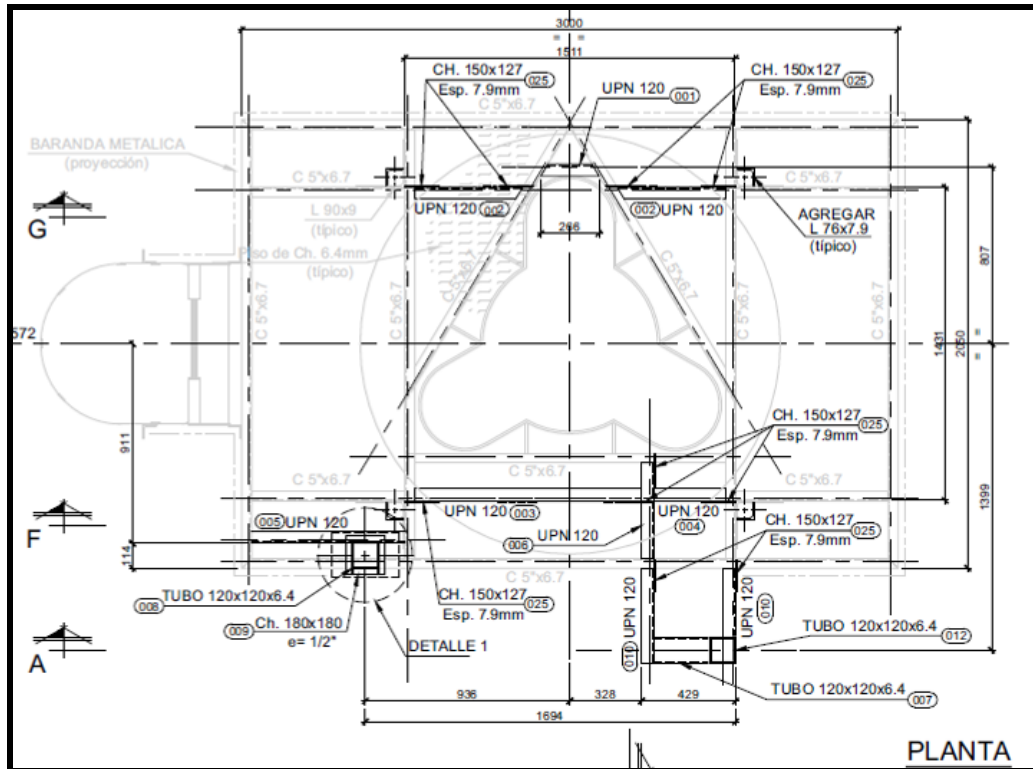


Fig. 89 Vista en planta plataforma a modificar.

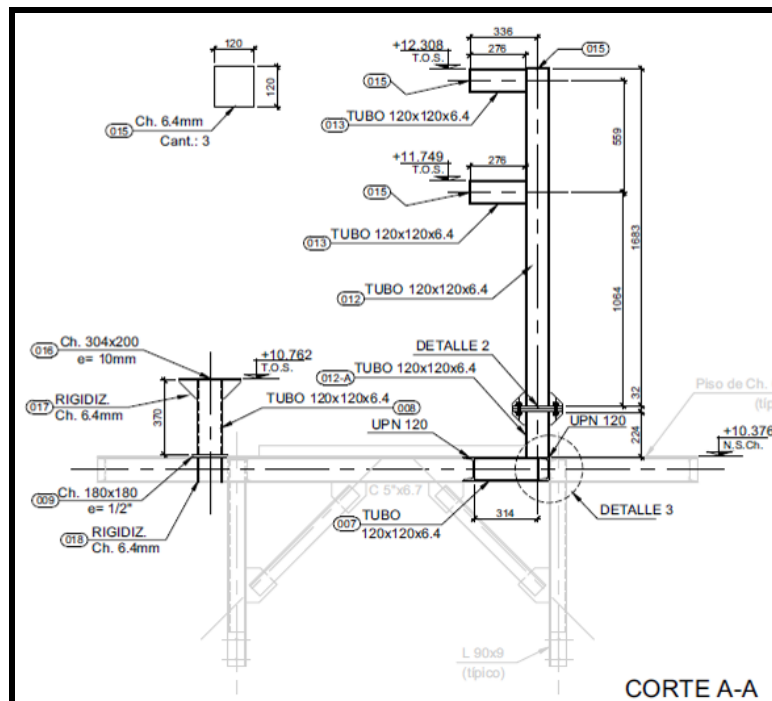


Fig. 90 Vista A-A de plataforma a modificar.

En las Fig. 89 y 90 se puede observar la plataforma en el estado final que quedara luego de la modificación. El equipo necesario para realizar dicha tarea es una grúa con capacidad de izaje de 90 tn y una cuadrilla de 4 personas. Para realizar toda la tarea se estiman 4 turnos de 12 horas de trabajo.

TMC35 - Modificación del sistema de venteo a colector de antorcha existente correspondiente a la cañería de descarga del acumulador N-601. Esta tarea es similar a la descrita en TMC27.

En la Fig. 91 se pueden apreciar los nuevos accesorios, en blanco, que se deben montar para la modificación que se debe realizar sobre la cañería existente.

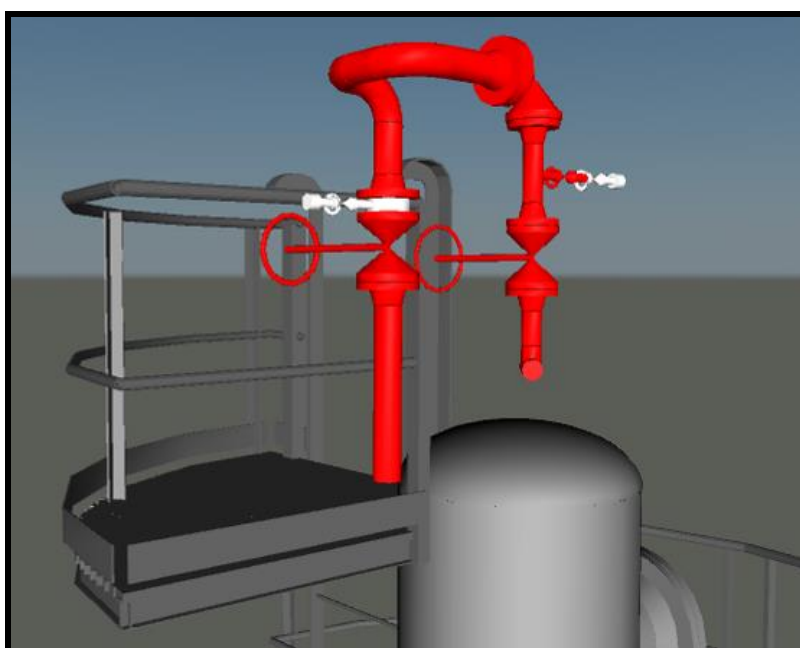


Fig. 91 Cuadro de cañería existente a modificar.

Los recursos necesarios para realizar dicha tarea son: una grúa con capacidad de izaje de 90 tn y una cuadrilla de 3 personas. Para realizar toda la tarea, se estima 1 turno de 12 horas de trabajo.

TME20 - Montaje y soldadura de los Pad's y Clip's sobre la envolvente del acumulador O-606, en las mismas condiciones a las indicadas en el punto 2.1.5.2.2.

Los recursos necesarios para realizar dicha tarea son: una cuadrilla de 4 personas. Para realizar toda la tarea se estiman 2 turnos de 12 horas de trabajo.

TME21 – Modificación / ampliación de la plataforma superior del acumulador O-606 para generar el acceso de los operarios a la ubicación de las VS del sistema de alivio a antorcha de dicho acumulador.

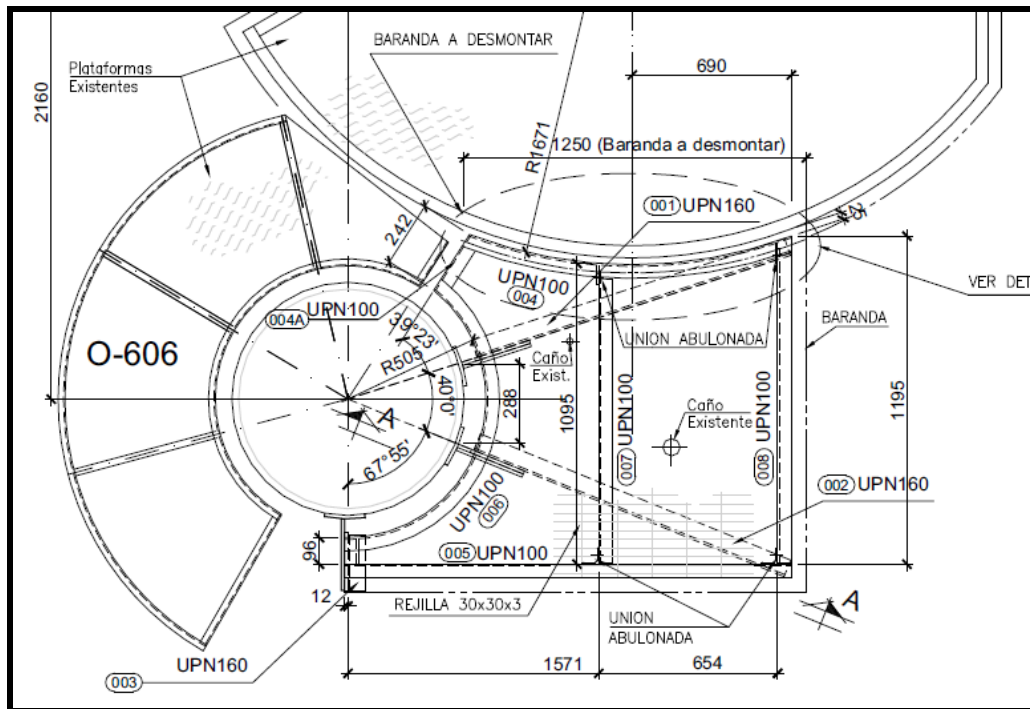


Fig. 92 Vista en planta plataforma a modificar.

En la Fig. 92 se puede observar la plataforma en el estado final que quedara luego de la modificación. El equipo necesario para realizar dicha tarea es una grúa con capacidad de izaje de 90 tn y una cuadrilla de 4 personas. Para realizar toda la tarea se estiman 3 turnos de 12 horas de trabajo.

TMC36 - Modificación del sistema de venteo a colector de antorcha existente correspondiente a la cañería de descarga del acumulador O-606. Esta tarea es similar a la descrita en TMC27.

En la Fig. 93 se puede apreciar los nuevos accesorios, en blanco, que se deben montar para la modificación que se debe realizar sobre la cañería existente.

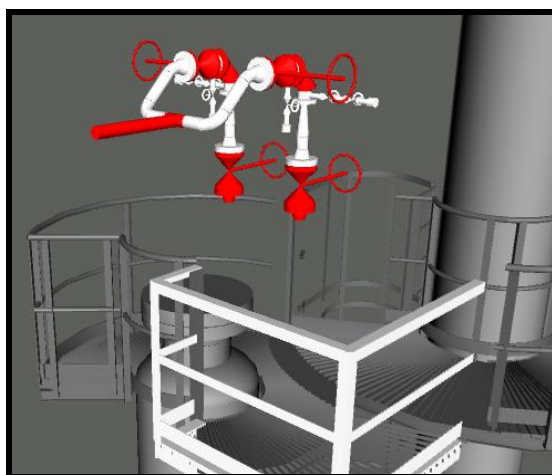


Fig. 93 Cuadro de cañería existente a modificar.

Los recursos necesarios para realizar dicha tarea son: una cuadrilla de 4 personas. Para realizar toda la tarea, se estiman 3 turnos de 12 horas de trabajo.

TMC37 - Modificación del sistema de venteo a colector de antorcha existente correspondiente a la cañería de descarga del compresor V-601. Esta tarea es similar a la descrita en TMC27.

En la Fig. 94 se pueden apreciar los nuevos accesorios en blanco, que se deben montar para la modificación que se debe realizar sobre la cañería existente.

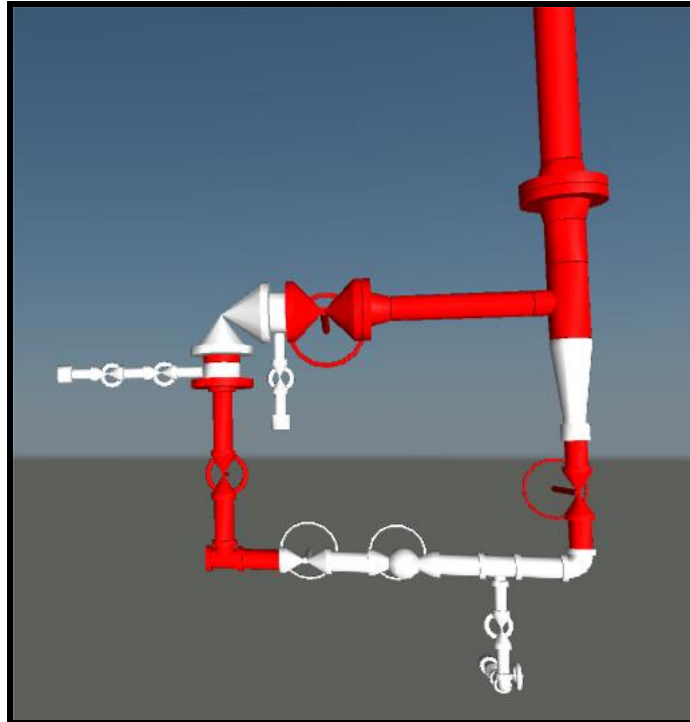


Fig. 94 Cuadro de cañería existente a modificar.

Los recursos necesarios para realizar dicha tarea son: una cuadrilla de 3 personas. Para realizar toda la tarea, se estiman 3 turnos de 12 horas de trabajo.

TME22 – Modificación / ampliación de la plataforma superior del acumulador O-602 para generar el acceso de los operarios a la ubicación de las VS del sistema de alivio a antorcha de dicho acumulador.

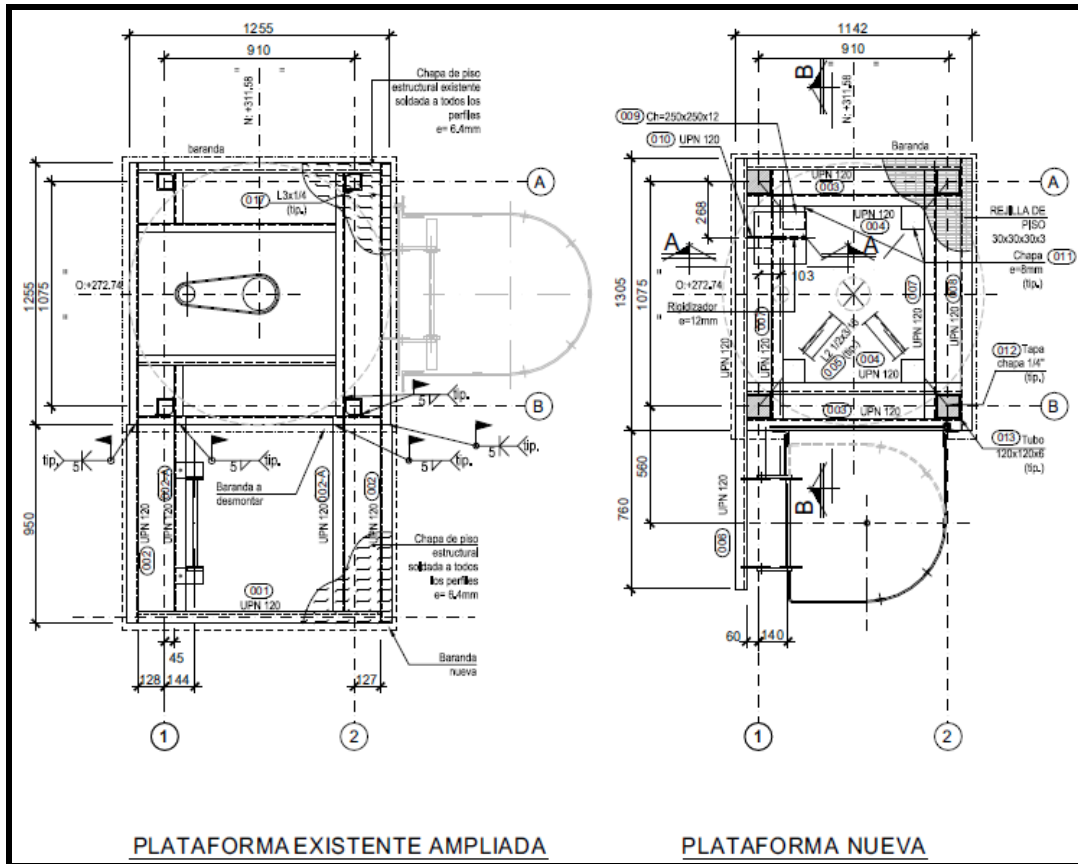


Fig. 95 Vista en planta plataforma a modificar.

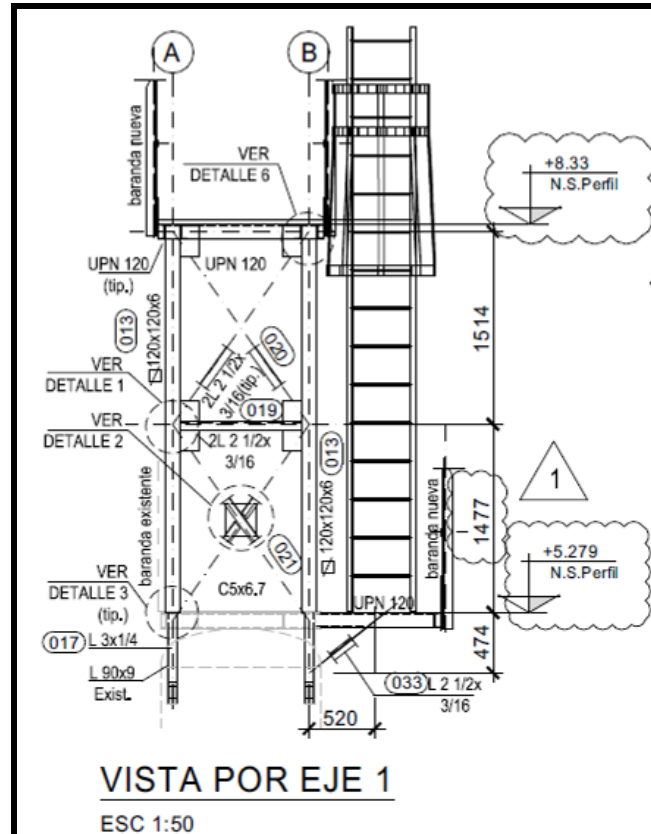


Fig. 96 Vista lateral de plataforma a modificar.

En las Fig. 95 y 96 se puede observar la plataforma en el estado final que quedara luego de la modificación. El equipo necesario para realizar dicha tarea es una grúa con capacidad de izaje de 90 tn y una cuadrilla de 4 personas. Para realizar toda la tarea se estiman 5 turnos de 12 horas de trabajo.

TMC38 - Modificación del sistema de venteo a colector de antorcha existente correspondiente a la cañería de descarga del acumulador O-602. Esta tarea es similar a la descrita en TMC27.

En la Fig. 97 se pueden apreciar los nuevos accesorios en blanco, que se deben montar para la modificación que se debe realizar sobre la cañería existente.

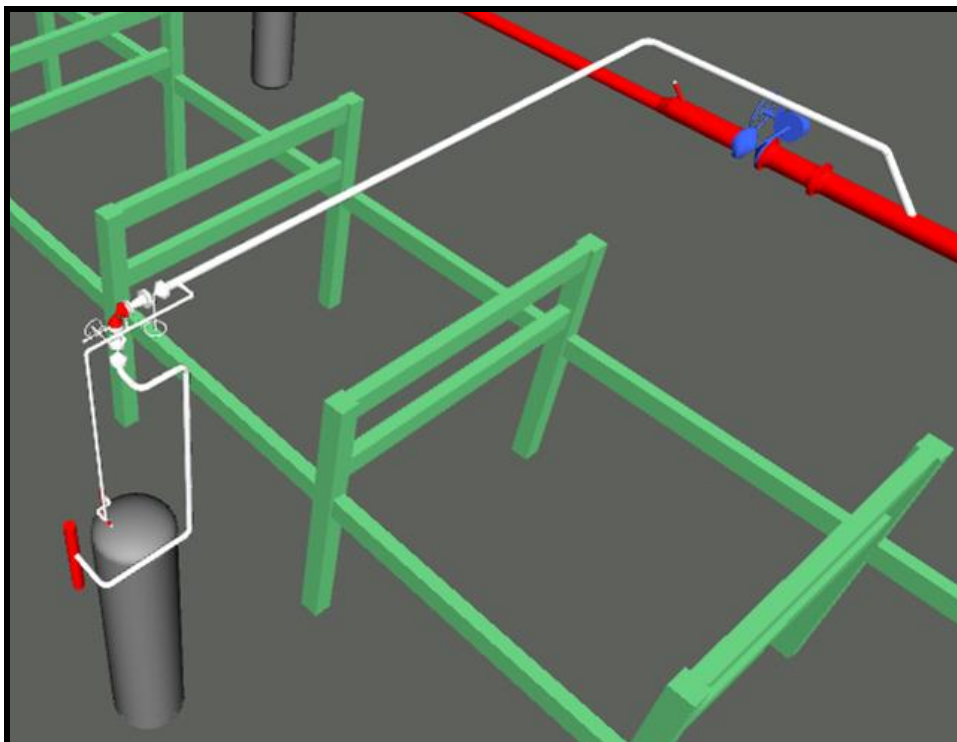


Fig. 97 Cuadro de cañería existente a modificar.

Los recursos necesarios para realizar dicha tarea son: una grúa con capacidad de izaje de 90 tn y dos cuadrillas de 3 personas. Para realizar toda la tarea, se estiman 3 turnos de 12 horas de trabajo.

TMC39 - Modificación del sistema de venteo a colector de antorcha existente correspondiente a la cañería de descarga del acumulador K-601. Esta tarea es similar a la descrita en TMC27.

En la Fig. 98 se pueden apreciar los nuevos accesorios en blanco, que se deben montar para la modificación que se debe realizar sobre la cañería existente.

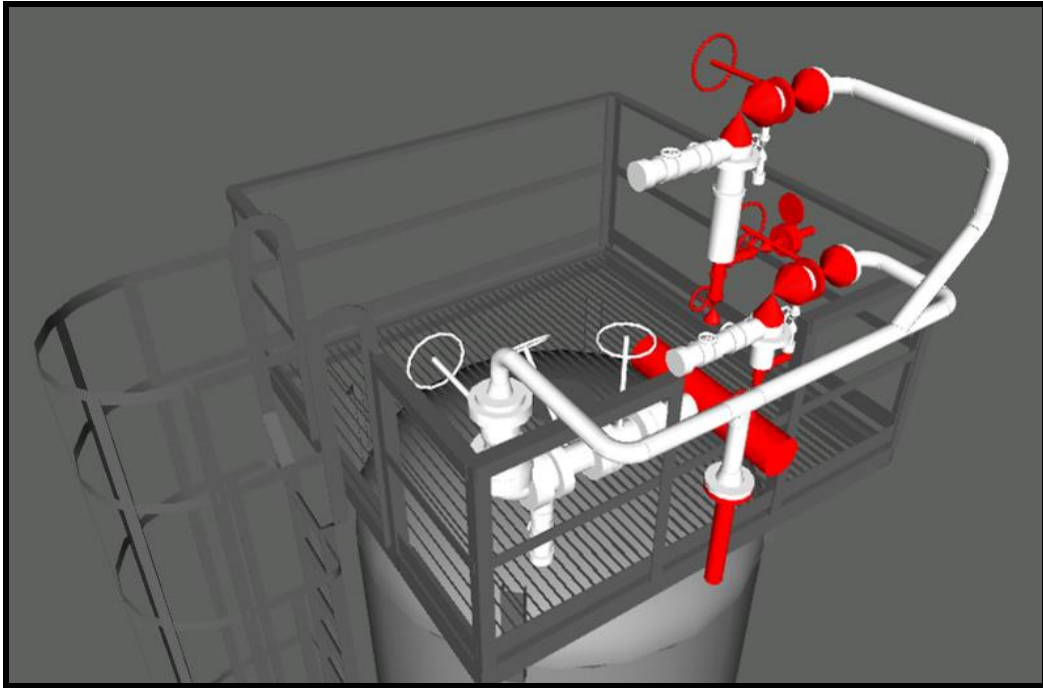


Fig. 98 Cuadro de cañería existente a modificar.

Los recursos necesarios para realizar dicha tarea son: una grúa con capacidad de izaje de 90 tn y una cuadrilla de 3 personas. Para realizar toda la tarea, se estiman 4 turnos de 12 horas de trabajo.

2.1.5.8. Tareas comunes a todas las unidades.

Una vez terminadas todas las tareas anteriormente nombradas el Proyecto presenta una serie de tareas que se deben ejecutar como parte de la terminación general de la obra, las mismas son:

TG6 – Terminación o parcheo de esquema de pintura en cañerías. Si bien todos los tramos o spool de cañerías son montados, en su lugar definitivo en la obra, ya pintados con su correspondiente esquema de pintura durante ese proceso de montaje se producen generalmente rayones y golpes leves sobre la capa de pintura que deben ser reparados a fin de asegurar el correcto recubrimiento del esquema de pintura a fin de evitar la corrosión prematura de los materiales metálicos con los que están construidas las cañerías. Adicionalmente se deben cubrir con pintura las distintas uniones soldadas que se realizan in situ sobre las cañerías.

El cálculo de los recursos necesarios para realizar dicha tarea se realiza por estimación debido a que el alcance de la misma depende mucho de la calidad de montaje de las cuadrillas de personas encargadas del montaje de las cañerías.

Por lo tanto, los recursos estimados son: un auto elevador de personas con un alcance de al menos 40 mts. y una cuadrilla de 4 personas. Para realizar toda la tarea, se estiman 12 turnos de 10 horas de trabajo.

TG7 – Terminación o parcheo de esquema de pintura en estructuras. Al igual que las cañerías las estructuras también son pintadas en los talleres de Prefabricado sin embargo también sufren rayones y golpes leves sobre la capa de pintura durante el montaje y los mismos deben ser reparados.

Al igual que en cañerías los recursos destinados a estas tareas son difícil de estimar en etapa temprana debido a la incertidumbre del alcance de la tarea. Sin embargo, los recursos estimados son: un auto elevador de personas con un alcance de al menos 40 mts. y una cuadrilla de 7 personas. Para realizar toda la tarea, se estiman 12 turnos de 10 horas de trabajo.

TG8 – Montaje de aislación en los tramos de cañerías nuevas y existentes que requieren dicho recubrimiento de acuerdo con lo indicado en los documentos de ingeniería aprobada para construcción.

Los recursos necesarios son: un auto elevador de personas con un alcance de al menos 40 mts. y dos cuadrillas de 4 personas. Para realizar toda la tarea, se estiman 5 turnos de 10 horas de trabajo.

2.1.6. Listado general de tareas del Proyecto.

Todas las tareas anteriormente descritas se encuentran listadas y ordenadas en el Anexo 1 adjunto al presente informe. Dicho listado es la base para la confección de un Cronograma de tareas que será una herramienta más para definir la secuencia y estrategia de ejecución de cada una de las tareas, aportando adicionalmente una optimización del uso de los recursos con el objetivo de minimizar el plazo estimado de ejecución del Proyecto.

2.1.7. Cronograma de tareas del Proyecto.

El mencionado Cronograma se encuentra adjunto al presente informe en el Anexo 2. Para la confección del mismo se utilizó una de las herramientas informáticas más utilizadas en la industria para desarrollar esta tarea, el programa Microsoft Project.

En particular para desarrollar el estudio del Proyecto en cuestión se generó un Diagrama de Gantt con el mencionado programa. La principal ventaja de utilizar esta herramienta radica en la fácil y rápida posibilidad de optimizar la secuencia de las tareas y sus recursos asociados de manera tal de poder obtener los menores plazos de ejecución junto con el mejor aprovechamiento posible de los recursos desde el punto de vista de la cantidad disponible versus los tiempos de ejecución.

2.1.7.1. Consideraciones para la generación del Cronograma.

Las consideraciones que se tuvieron para la generación del Cronograma de tareas son:

- Las fechas de inicio del Proyecto y por ende todas las indicadas en el Cronograma son fechas supuestas, debido a que al momento de la realización del presente estudio de Constructibilidad no se encuentra adjudicado el Contrato de ejecución y construcción de dicho Proyecto.
- La tarea de “Prefabricado de estructuras metálicas varias” se ha dividido en dos: PREF-ESTR1 y PREF-ESTR2. La primera corresponde a la prefabricación de las primeras estructuras a montar en la obra y la segunda a las estructuras que se deben comenzar a montar luego del inicio del Paro de planta. Con una adecuada planificación de prioridades de estructuras a prefabricar en taller se pueden minimizar los tiempos de Prefabricación. Es muy importante definir las prioridades de prefabricación en taller de acuerdo con las necesidades de montaje en obra.
- Al igual que lo indicado en el párrafo anterior, para cañerías sucede lo mismo. La primera necesidad en obra de tramos de cañería a montar se genera al inicio del Paro de planta. Con una buena planificación y definición de prioridades de prefabricación de cañerías se puede contar con los materiales para el inicio de la etapa de Paro y posteriormente seguir prefabricando en taller los tramos de cañerías a montar en obra luego de la etapa de paro. La tarea ha sido dividida en dos PREF-CAÑ1 y PREF-CAÑ2.
- Para la etapa de PreParo y PosParo se consideró un calendario de trabajo de 10 horas diarias de lunes a viernes.
- Para la etapa de Paro se consideró un calendario de trabajo de 12 horas diarias de lunes a lunes.

- Los periodos de “Parada operativa de planta” y “Puesta en marcha parcial de Planta” han sido estimados y corresponden al periodo de tiempo en que el sector de Operaciones de planta se encuentra trabajando en realizar dichas tareas. Debido a la criticidad de la tarea y sus riesgos asociados durante dichos periodos no se pobra trabajar en las plantas industriales.
- A la hora de realizar dicho Cronograma no se consideró el uso de los recursos tipo Grúas y Auto-elevador debido a que el tiempo de utilización de los mismos en cada una de las tareas representa un porcentaje de tiempo muy pequeño del total de cada tarea. En el punto Histograma de recursos se dará un detalle de lo estimado para dichos recursos.
- En particular en las tareas que comienzan en la etapa de PreParo del Proyecto y que se extienden en el tiempo hasta alcanzar la etapa de PosParo se definió el cese de dicha actividad durante el periodo de Paro de planta a fin de poder redistribuir los recursos asociadas a las mismas en otras tareas específicas del Paro de planta de manera de poder minimizar los tiempos del periodo de Paro y lograr una distribución de la utilización o necesidad de recursos más constante durante toda la ejecución del Proyecto.

2.1.7.2. Principales resultados del Cronograma.

Los principales resultados obtenidos del Cronograma de tareas son:

- El periodo de PreParo tiene una duración de 45 días y está condicionado principalmente por la prefabricación de los tramos de cañería necesarios para comenzar con las tareas de modificación de cañerías en Paro de planta, tarea con código PREF-CAÑ1, debido a que al inicio de ese periodo se debe contar en obra con aproximadamente el 40% de la totalidad de las cañerías a montar en el Proyecto.
- El periodo de Paro tiene una duración de 21 días, sin considerar los días necesarios para la puesta en marcha parcial de las unidades de la planta industrial. Los recursos están distribuidos de manera de poder minimizar el tiempo total de fuera de servicio de las unidades afectadas. Cabe destacar que durante la etapa de Paro en taller externo se continua con la prefabricación de cañerías que serán montadas en la etapa posterior de PosParo.

- El periodo de PosParo tiene una duración de 64 días, incluidas las terminaciones menores de toda la obra. El periodo de tiempo está condicionado principalmente por la tarea de montaje de cañerías y los recursos se han optimizado de manera de lograr el mejor rendimiento posible en el menor tiempo posible.

2.1.8. Histograma de recursos del Proyecto.

El Histograma de recursos directos se encuentra adjunto al presente informe en el Anexo 3. En el mismo se indica la cantidad de personal directo por semana de Proyecto con el que se debe contar para realizar todos los trabajos analizados en este informe.

Cabe destacar que para confeccionar dicho Histograma de recursos directos se obtuvo la información de la cantidad de personas que se necesitan en cada día del Proyecto del Cronograma de tareas del mismo. En una planilla Excel se representó día por día la cantidad de personas necesarias y los regímenes de trabajo adoptado en función de la etapa constructiva del Proyecto (PreParo, Paro, PosParo) y se determinó la cantidad de personas mínimas por semana de Proyecto.

Adicionalmente a estas personas se debe considerar el personal indirecto que se debe tener para llevar adelante un Proyecto de construcción industrial, dichas personas son las encargadas de tareas tales como, supervisión, control de calidad, pañolero, servicios generales, transportistas, control de seguridad e higiene en el trabajo, personal de oficina, control de avance de obra, etc.

Para estimar la cantidad de personal indirecto se considera que es necesario contar con un 35% de la cantidad de personal directo, por lo que, en el proyecto en estudio se necesitaría alrededor de 13 personas que cumplan dichas funciones, totalizando un promedio de 41 personas en todo el Proyecto con un pico de 58 personas en la época de mayor carga de trabajo del mismo.

El personal indirecto estimado para este Proyecto es el siguiente:

- 1 jefe de Proyecto.
- 1 jefe de Obra.
- 1 coordinador de obra
- 1 control de Calidad
- 1 técnico calidad
- 1 control de seguridad

- 1 técnico seguridad
- 1 control de avance
- 1 control de almacenes
- 1 pañolero
- 1 servicios generales
- 1 oficina técnica
- 1 transportista.

En lo que respecta a Equipos pesados, llámese: grúas, auto-elevadores de personas y maquina hoyadora, debido al costo elevados de los mismos se ha realizado un histograma especifico a fin de determinar la necesidad del uso de los mismos. Dicho Histograma de recursos se encuentra adjunto en el Anexo 4.

2.2. Resultado y conclusiones.

En la ejecución del Estudio de Constructibilidad planteado se ha volcado la experiencia del alumno en los trabajos afines descritos en dicho informe indicando la secuencia lógica de cada una de las tareas a desarrollar durante la construcción / instalación del Proyecto, su forma de ejecución, su estudio del trabajo, de los recursos necesarios para realizarlas y describiendo técnicamente el tipo de instalación a construir y el motivo del porqué de su instalación.

Adicionalmente se debieron utilizar programas de computación específicos para el estudio del trabajo tales como el Microsoft Proyect a fin de poder estimar con un grado de detalle optimo los tiempos necesarios para ejecutar las tareas y los recursos necesarios para las mismas, teniendo como principal objetivo la optimización de plazos y la utilización de recursos para la ejecución del Proyecto.

La utilización de dicho programa junto con el desarrollo de un pensamiento estratégico enfocado en la ejecución de Proyectos industriales son los principales conocimientos adquiridos durante la realización de este estudio.

Como conclusión se puede decir que se ha logrado obtener un informe de constructibilidad del Proyecto estudiado con un grado de detalle suficientemente bueno para ser utilizado en la presentación / estudio de una oferta técnica para la construcción / ejecución de dicho Proyecto.

2.3. Vinculación del Proyecto con las materias de la carrera.

Dadas las características y el alcance del Proyecto presentado el mismo se vincula principalmente con las siguientes materias de la carrera Ingeniería Mecánica:

- Diseño Mecánico de Cañerías: El Proyecto objeto del estudio está compuesto aproximadamente de un 60 % de su alcance en la construcción de instalaciones de cañerías, en el mismo se describen configuraciones típicas de cañerías utilizadas en la industria y métodos de prefabricación de las mismas y de montaje in situ normalmente utilizados en la construcción de este tipo de obras mecánicas. Temas estos que son suministrados y explicados en la materia indicada, durante la cursada de la carrera en cuestión.
- Organización Industrial: El Proyecto principalmente consta del **Estudio del trabajo** de todas las tareas necesarias para la construcción / instalación del Proyecto en estudio. En el mismo se hace un análisis de las tareas desde el punto de vista del proceso de fabricación, los métodos de trabajo y sus tiempos de ejecución todos estos temas englobados en la llamada **Ingeniería de Procesos** enseñada y explicada en la materia de referencia. Es de destacar también que en el presente Proyecto se hace un estudio de la **Planificación y Programación** de las tareas con un alto grado de detalle, utilizando incluso los últimos softwares computacionales disponibles en la industria para la realización de dichos estudios.

Cabe mencionar también que dado el alcance, el nivel de estudio y las implicancias de lo mencionado en todo el Proyecto, el mismo se adecua a lo indicado en el punto 2. *La Profesión del Ingeniero* correspondiente a la **Ordenanza 1027 de Consejo Superior** de la **Universidad tecnológica Nacional**, específicamente en el punto 2.1 *Jerarquía de Aplicación* en donde se indica que:

“Los ingenieros que se desarrollen en este nivel abarcan un extenso espectro de tareas tales como:

- ...
- *La dirección de instalaciones y montajes industriales.*
- ...
- *La administración de Proyectos.*
- *La organización industrial.”*

En dicha Ordenanza también se indica en el punto 3. *Actividades Profesionales reservadas al título de Ingeniero Mecánico*, lo siguiente:

“Se transcriben a continuación dichas actividades establecidas por la resolución Ministerial N°1231/1.

a) Estudio, factibilidad, proyecto, planificación, dirección, construcciones, instalación, puesta en marcha, operación, ensayos, mediciones, mantenimiento, reparación, modificación, transformación e inspección de:

1. Sistemas mecánicos, térmicos y fluidos mecánicos o partes con estas características incluidos en otros sistemas...”

Párrafos estos que describen, a mi entender, parte de lo expresado en el presente estudio.

3. Lecciones aprendidas y recomendaciones.

La principal lección aprendida durante la realización del presente Proyecto es que es recomendable definir adecuadamente el alcance y los puntos y/o temas a abarcar en un estudio de este tipo a fin de poder determinar con un grado de incertidumbre bajo los plazos que se deben utilizar para desarrollar este tipo de estudios. Es decir, al comienzo de la realización del proyecto he comenzado tal vez si hacer una adecuada definición de lo indicado lo que me llevo a que durante la ejecución del mismo tenga que ir redefiniendo el alcance y ajustando el nivel de detalle con el que se debían explicar / analizar los temas a los fines de poder lograr un producto adecuado al requerimiento.

4. Bibliografía.

La bibliografía utilizada es principalmente la **Ingeniería de Detalle** correspondiente a un Proyecto a desarrollar y construir en la empresa en la cual me desempeñe como empleado (YPF S.A.). Mas allá de las imágenes presentadas en el presente informe, por razones de confidencialidad y protección de la información perteneciente a dicha empresa, no tengo la posibilidad de adjuntar / anexar los más de 200 planos y/o documentos técnicos que comprenden la ingeniería de detalle de dicho Proyecto.

5. Anexos.

5.1. ANEXO I - LISTADO GENERAL DE ACTIVIDADES

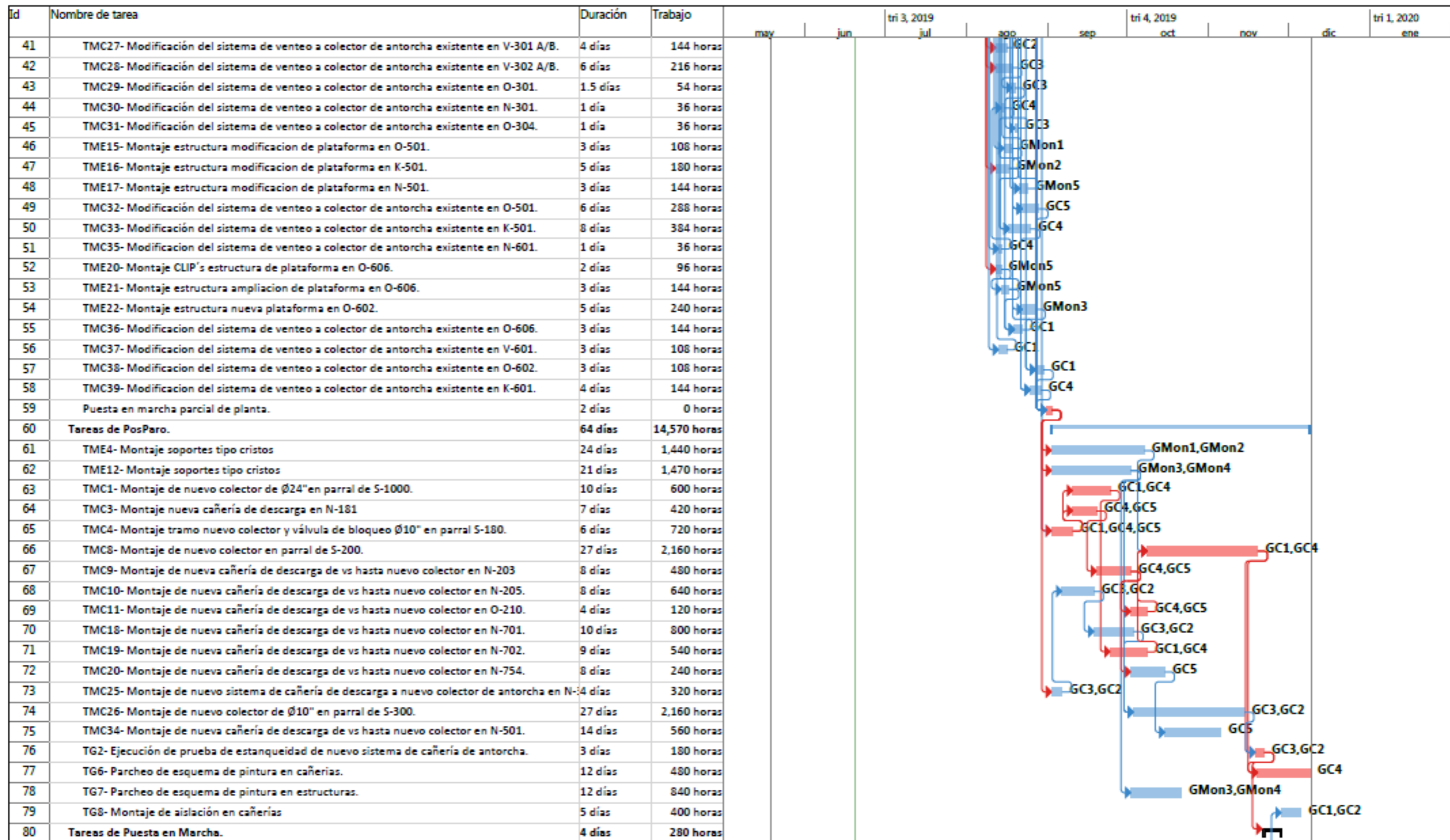
UNIDAD	CODIGO DE ACTIVIDAD	DESCRIPCIÓN	EQUIPO ASOCIADO	ETAPA A EJECUTAR LA TAREA	P.E.M. AL FINALIZAR	DURACION EN TURNOS	RECURSOS NECESARIOS (PERSONAS)	HH	OBSERVACIONES	ACTIVIDAD
TODAS	PREF-CAÑ1	Prefabricado de tramos de cañerías	Todos	Pre paro	Posparo	30		0	Prefabricado de cañería	Prefabricado
1000	PREF-HA1	Prefabricación de 3 cristos pre-moldeados	Parral	Pre paro	Posparo	21		0	Prefabricado de piezas de hormigón armado	Prefabricado
TODAS	PREF-ESTR	Prefabricado de estructuras metálicas varias	Todos	Pre paro	Paro	25		0	Prefabricado de estructuras	Prefabricado
1000	TC1	Construcción de 3 cabezales de fundación incluyendo 4 pilotes para c/u.	Parral	Pre paro	Posparo	12	6	720	Construcción de cabezales de hormigón armado in situ.	Construcción
1000	TC2	Montaje de 3 cristos pre-moldeados	Parral	Pre paro	Posparo	2	3	60	Montaje de piezas de hormigón premoldeado	Montaje
1000	TME1	Montaje de estructura refuerzo parral existente entre ejes 413 y 415.	Parral	Pre paro	Posparo	8	5	400	Montaje de estructura sobre parral existente	Montaje
1000	TMC1	Montaje de nuevo colector de ø24"	Parral	Posparo	Posparo	10	6	600	Conexión y montaje de nuevo tramo de colector principal a válvula existente.	Montaje
180	TG1	Trabajos previos clips. Retiro de aislación, medición de espesores	N-181	Pre paro	Paro	2	3	60	Incluye tareas previas (espesores, aislación, etc.)	Montaje
180	TME2	Montaje soportes tipo cristos	Parral	Pre paro	Posparo	16	7	1120	Montaje de todos los cristos correspondientes a dicha unidad	Montaje
180	TME3	Clips p/soporte de bajada línea	N-181	Paro	Paro	4	3	144	Soldado de clip a piel de equipo. Incluye tareas previas (espesores, aislación, etc.)	Montaje
180	TMC2	Giro provisorio de vs existentes	N-181	Paro	Paro	1	4	48	Corresponde al giro de vs a fin de evitar interferencias de montaje con nueva instalación	Montaje
180	TMC3	Montaje nueva cañería de descarga	N-181	Posparo	Posparo	7	6	420		Montaje
180	TMC4	Montaje tramo nuevo colector y válvula de bloqueo 10"	N-181	Posparo	Posparo	6	12	720	Corresponde al montaje del tramo del nuevo colector que atraviesa a la unidad	Montaje
180	TG2	Ejecución de prueba de estanqueidad de nuevo sistema de cañería de antorcha	Parral	Posparo	Posparo	3	6	180	Incluye la prueba de todo el sistema completo de cañerías	Montaje
180	TMC5	Reposicionamiento de vs y reacondicionamiento de cañerías	N-181	Posparo	Posparo	1	4	40	Corresponde al normalizado y p.e.m. de las vs en su posición definitiva	Montaje
200	TG3	Trabajos previos clips. Retiro de aislación, medición de espesores	N-203 / 5	Pre paro	Posparo	5	3	150	Incluye tareas previas (espesores, aislación, etc.)	Montaje
200	TME4	Montaje soportes tipo cristos	Parral	Pre paro	Posparo	37	6	2220		Montaje
200	TME5	Clips estructura plataforma en equipo	N-203 / 5	Paro	Posparo	8	3	288	Soldado de clip a piel de equipo. Incluye tareas previas	Montaje
200	TMC6	Modificación de cañerías lado proceso del sistema de descarga por vs	N-203	Paro	Paro	5	4	240		Montaje
200	TME6	Montaje estructura modificación plataforma en equipo n-203 nivel +28.090	N-203	Paro	Paro	6	4	288		Montaje
200	TMC7	Modificación de cañerías lado proceso del sistema de descarga por vs	N-205	Paro	Paro	6	4	288		Montaje
200	TME7	Montaje estructura modificación plataforma en equipo n-205 nivel +33.520	N-205	Paro	Paro	4	4	192		Montaje
200	TMC8	Montaje de nuevo colector	Parral	Posparo	Posparo	27	8	2160		Montaje

200	TMC9	Montaje de nueva cañería de descarga de vs hasta nuevo colector	N-203	Posparo	Posparo	8	6	480		Montaje
200	TMC10	Montaje de nueva cañería de descarga de vs hasta nuevo colector	N-205	Posparo	Posparo	8	8	640		Montaje
200	TMC11	Montaje de nueva cañería de descarga de vs hasta nuevo colector	O-210	Posparo	Posparo	4	3	120		Montaje
200	TMC12	Conexión nueva cañería de descarga con las vs ya reubicadas	N-203	Posparo	Posparo	1	4	40	Corresponde al montaje del carretel de descarga entre vs y válvula esclusa	Montaje
200	TMC13	Conexión nueva cañería de descarga con las vs ya reubicadas	N-205	Posparo	Posparo	1	4	40	Corresponde al montaje del carretel de descarga entre vs y válvula esclusa	Montaje
200	TMC14	Conexión nueva cañería de descarga con las vs ya reubicadas	O-210	Posparo	Posparo	1	4	40	Incluye tareas previas de desmontaje de descarga existente	Montaje
700	TG4	Trabajos previos clips. Retiro de aislación, medición de espesores	N-701 / 2	Pre paro	Posparo	5	3	150	Incluye tareas previas (espesores, aislación, etc.)	Montaje
700	TME8	Clips estructura en equipo	N-701 / 2	Paro	Paro	12	3	432	Soldado de clip a piel de equipo.	Montaje
700	TMC15	Modificación de cañerías lado proceso del sistema de descarga por vs	N-701	Paro	Paro	3	4	144		Montaje
700	TME9	Montaje estructura modificación plataforma en equipo n-701 nivel +53.145	N-701	Paro	Paro	4	4	192		Montaje
700	TMC16	Modificación de cañerías lado proceso del sistema de descarga por vs	N-702	Paro	Paro	6	4	288		Montaje
700	TME10	Montaje estructura modificación plataforma en equipo n-702 nivel +43.530	N-702	Paro	Paro	4	4	192		Montaje
700	TMC17	Modificación de cañerías lado proceso del sistema de descarga por vs	N-754	Paro	Paro	6	4	288		Montaje
700	TME11	Montaje estructura modificación plataforma en equipo n-754 nivel +21.268	N-754	Paro	Paro	3	3	108		Montaje
700	TMC18	Montaje de nueva cañería de descarga de vs hasta nuevo colector	N-701	Posparo	Posparo	10	8	800		Montaje
700	TMC19	Montaje de nueva cañería de descarga de vs hasta nuevo colector	N-702	Posparo	Posparo	9	6	540		Montaje
700	TMC20	Montaje de nueva cañería de descarga de vs hasta nuevo colector	N-754	Posparo	Posparo	8	3	240		Montaje
700	TMC21	Conexión nueva cañería de descarga con las vs ya reubicadas	N-701	Posparo	Posparo	1	4	40	Corresponde al montaje del carretel de descarga entre vs y válvula esclusa	Montaje
700	TMC22	Conexión nueva cañería de descarga con las vs ya reubicadas	N-702	Posparo	Posparo	1	4	40	Corresponde al montaje del carretel de descarga entre vs y válvula esclusa	Montaje
700	TMC23	Conexión nueva cañería de descarga con las vs ya reubicadas	N-754	Posparo	Posparo	1	4	40	Corresponde al montaje del carretel de descarga entre vs y válvula esclusa	Montaje
300	TG5	Trabajos previos clips. Retiro de aislación, medición de espesores	N-302	Pre paro	Posparo	2	3	60	Incluye tareas previas (espesores, aislación, etc.)	Montaje
300	TME12	Montaje soportes tipo cristos	Parral	Pre paro	Posparo	26	7	1820		Montaje
300	TME13	Clips estructura plataforma en equipo	N-302	Paro	Posparo	5	3	180	Soldado de clip a piel de equipo.	Montaje
300	TMC24	Desmontaje de cuadro de cañería existente	N-302	Paro	Posparo	1	4	48		Desmontaje
300	TME14	Montaje estructura nueva plataforma en equipo n-302 nivel +24.025	N-302	Paro	Posparo	5	4	240		Montaje

300	TMC25	Montaje de nuevo sistema de cañería de descarga a nuevo colector de antorcha	N-302	Paro	Posparo	8	4	384		Montaje
300	TMC26	Montaje colector nuevo de 10"	Parral	Posparo	Posparo	27	8	2160		Montaje
300	TMC27	Modificación del sistema de venteo a colector de antorcha existente	V-301a/b	Paro	Paro	4	3	144		Montaje
300	TMC28	Modificación del sistema de venteo a colector de antorcha existente	V-302a/b	Paro	Paro	6	3	216		Montaje
300	TMC29	Modificación del sistema de venteo a colector de antorcha existente	O-301	Paro	Paro	1,5	3	54		Montaje
300	TMC30	Modificación del sistema de venteo a colector de antorcha existente	N-301	Paro	Paro	1	3	36		Montaje
300	TMC31	Modificación del sistema de venteo a colector de antorcha existente	O-304	Paro	Paro	1	3	36		Montaje
500	TME15	Montaje estructura modificación plataforma en equipo o-501 nivel +5.710	O-501	Paro	Paro	3	3	108		Montaje
500	TME16	Montaje estructura modificación plataforma en equipo k-501 nivel +10.230	K-501	Paro	Paro	5	3	180		Montaje
500	TME17	Montaje estructura modificación plataforma en equipo n-501 nivel +31.060	N-501	Paro	Paro	3	4	144		Montaje
500	TMC32	Modificación del sistema de venteo a colector de antorcha existente	O-501	Paro	Paro	6	4	288		Montaje
500	TMC33	Modificación del sistema de venteo a colector de antorcha existente	K-501	Paro	Paro	8	4	384		Montaje
500	TME18	Clips estructura plataforma en equipo	N-501	Paro	Posparo	6	4	288	Soldado de clip a piel de equipo. Incluye tareas previas de medición de espesores,	Montaje
500	TMC34	Montaje de nuevo sistema de cañería de descarga a nuevo colector de antorcha	N-501	Posparo	Posparo	14	4	560		Montaje
600	TME19	Montaje estructura modificación plataforma en equipo k-601 nivel +10.400	K-601	Paro	Paro	4	4	192		Montaje
600	TMC35	Modificación del sistema de venteo a colector de antorcha existente	N-601	Paro	Paro	1	3	36		Montaje
600	TME20	Clips estructura plataforma en equipo	O-606	Paro	Paro	2	4	96	Soldado de clip a piel de equipo.	Montaje
600	TME21	Montaje estructura ampliación plataforma en equipo o-606 nivel +3.747	O-606	Paro	Paro	3	4	144		Montaje
600	TMC36	Modificación del sistema de venteo a colector de antorcha existente	O-606	Paro	Paro	3	4	144		Montaje
600	TMC37	Modificación del sistema de venteo a colector de antorcha existente	V-601	Paro	Paro	3	3	108	Conexión a línea 3" existente	Montaje
600	TME22	Montaje estructura nueva plataforma en equipo o-602 nivel +8.330	O-602	Paro	Paro	5	4	240		Montaje
600	TMC38	Modificación del sistema de venteo a colector de antorcha existente	O-602	Paro	Paro	3	3	108	Conexión a línea 6" existente	Montaje
600	TMC39	Montaje de nuevo sistema de cañería de descarga a nuevo colector de antorcha	K-601	Paro	Paro	4	3	144	Conexión a válvula esclusa 1" existente	Montaje
TODAS	TG6	Parqueo de esquema de pintura en cañerías	Todos	Posparo	Posparo	12	4	480		Pintura
TODAS	TG7	Parqueo de esquema de pintura en estructuras	Todos	Posparo	Posparo	12	7	840		Pintura
TODAS	TG8	Montaje de aislación en cañerías	Todos	Posparo	Posparo	5	8	400		Montaje

5.2. ANEXO II – CRONOGRAMA DE TAREAS





Proyecto: Proyecto ampliación Fecha: jue 20/06/19	Tarea		Tarea inactiva		Informe de resumen manual		Hito externo		Progreso manual	
	División		Hito inactivo		Resumen manual		Fecha límite			
	Hito		Resumen inactivo		solo el comienzo		Tareas críticas			
	Resumen		Tarea manual		solo fin		División crítica			
	Resumen del proyecto		solo duración		Tareas externas		Progreso			

Id	Nombre de tarea	Duración	Trabajo	tri 3, 2019			tri 4, 2019			tri 1, 2020	
				may	jun	jul	ago	sep	oct	nov	dic
81	TG9- Puesta en marcha de nuevo colector de Antorcha.	1 día	0 horas								
82	TMC5- Reposicionamiento de vs y reacondicionamiento de cañerías en N-181.	1 día	40 horas								GC2
83	TMC12- Conexión nueva cañería de descarga con las vs ya reubicadas en N-203.	1 día	40 horas								GC1
84	TMC13- Conexión nueva cañería de descarga con las vs ya reubicadas en N-205.	1 día	40 horas								GC3
85	TMC14- Conexión nueva cañería de descarga con las vs ya reubicadas en O-210.	1 día	40 horas								GC1
86	TMC21- Conexión nueva cañería de descarga con las vs ya reubicadas en N-701.	1 día	40 horas								GC2
87	TMC22- Conexión nueva cañería de descarga con las vs ya reubicadas en N-702.	1 día	40 horas								GC3
88	TMC23- Conexión nueva cañería de descarga con las vs ya reubicadas en N-754.	1 día	40 horas								GC1
89			0 horas								

Proyecto: Proyecto ampliación
 Fecha: jue 20/06/19

Tarea		Tarea inactiva		Informe de resumen manual		Hito externo		Progreso manual	
División		Hito inactivo		Resumen manual		Fecha límite			
Hito		Resumen inactivo		solo el comienzo		Tareas críticas			
Resumen		Tarea manual		solo fin		División crítica			
Resumen del proyecto		solo duración		Tareas externas		Progreso			

5.3. ANEXO III – HISTOGRAMA DE RECURSOS



5.4. ANEXO IV – HISTOGRAMA DE RECURSOS

