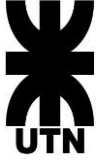


Domótica: control de iluminación desde una aplicación Android.



Bianchi, Juan Antonio juanbianchi.17@gmail.com ; Cagigas, Sergio Alberto sergio.cagigas@gmail.com ;
Moyano, Sebastián Ariel seba.cabj.lp@gmail.com ; Sosa Suarez, Emilio Gonzalo sosasuarez.emilio@gmail.com

Cátedra: Aplicaciones en Tiempo Real.

Docentes: Hugo Mazzeo hmgvm@yahoo.com ; José Rapallini josrap@gmail.com

Universidad Tecnológica Nacional. Facultad Regional La Plata, Calle 60 y 124, La Plata 1900, Argentina.

Resumen:

La idea principal de este trabajo es poder combinar los campos de la domótica y los dispositivos móviles (con sistema operativo Android), a través de un Sistema en Tiempo Real capaz de controlar a distancia dispositivos electrónicos tanto a través de una red local cableada o inalámbrica, como también, quizás su mayor utilidad, hacerlo desde internet desde grandes distancias. Concretamente, se desarrollará un sistema con la finalidad de controlar las luces de una casa a través de un dispositivo móvil con sistema operativo Android.

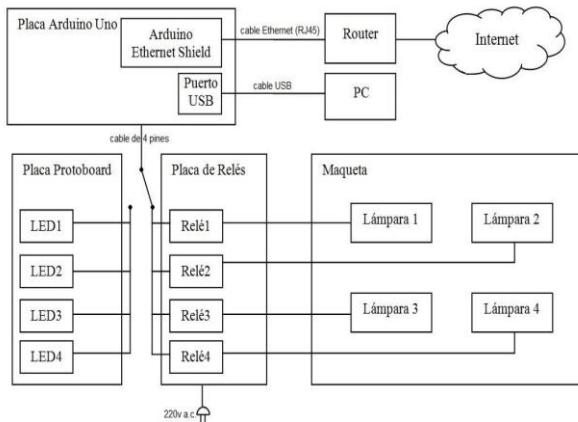
La Domótica es el conjunto de sistemas capaces de automatizar una vivienda, aportando servicios de gestión energética, seguridad, bienestar y comunicación y cuyo control goza de cierta ubicuidad, desde dentro y fuera del hogar. Se podría definir como la integración de la tecnología en el diseño inteligente de un recinto cerrado.

Android es un sistema operativo para dispositivos móviles, tales como teléfonos celulares y tablets, desarrollado por Google, y que desde su lanzamiento ha tenido un incremento en su utilización más que notable. Actualmente es el sistema operativo más utilizado en teléfonos celulares.

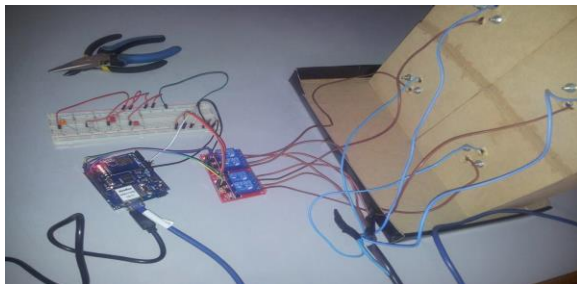
Frente del prototipo finalizado



Diagrama de bloques del prototipo



Conexiones del prototipo



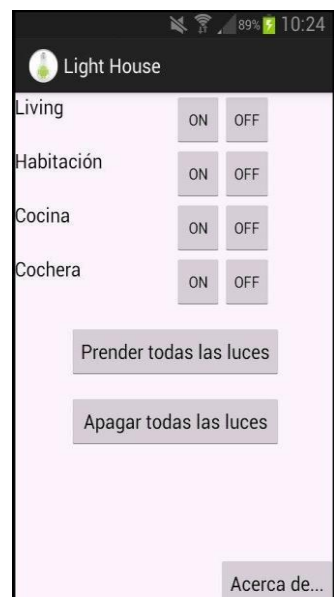
Los smartphones, tablets y demás dispositivos móviles actuales han llegado a un nivel de tecnología tal que nos ofrecen comodidades que en un pasado no muy lejano estaban fuera del alcance de nuestra imaginación; este avance nos sirvió como motivación para lograr transformar una tarea cotidiana, como lo es el encendido y apagado de las luces de nuestra casa, en una tarea controlada cómodamente a través de un dispositivo móvil.

Implementación:

Este procedimiento consiste, primeramente, en conectar el Ethernet Shield a la placa Arduino. Para la puesta en marcha hay dos pasos fundamentales: montarla sobre la placa Arduino y conectar la Ethernet Shield a un ordenador que, además de darle energía, sirve para cargarle el código previamente desarrollado; en otras palabras, se le va a decir a la placa Arduino qué es lo que queremos que realice. Luego, a través de la interfaz Ethernet Shield, la placa Arduino se conecta al router utilizando un cable Ethernet standard (RJ45), con la finalidad de que la placa pueda tener acceso a la red.

Para el funcionamiento de la aplicación en Android, se realizó un servidor web que responderá a las peticiones que se realicen tanto desde la aplicación creada, como desde un navegador web. Dicho servidor web fue cargado dentro de la placa Arduino. Una vez testeado, se procedió a hacer la conexión a los relés: Entrada (desde la Arduino uno) y salida (a las lámparas 220v) del cableado al relé.

Aplicación Android



Conclusión:

La utilidad de este proyecto no se limita solamente al encendido y apagado de luces de una casa, sino que implementando algunas pequeñas modificaciones, se podría llegar a controlar cualquier dispositivo electrónico.

La limitación principal que encontramos al realizar este trabajo es que llevarlo a una implementación real sería un trabajo mucho más difícil de realizar que una implementación en una nueva vivienda, donde se podría implantar desde un primer momento y sin mayores complicaciones.

Fue una muy satisfactoria experiencia, ya que hemos podido aplicar y ampliar nuestros conocimientos tanto de programación como de electrónica.