

TRABAJO FINAL DE INTEGRACIÓN

CARRERA DE POSGRADO

ESPECIALIZACION EN SOLDADURA

U.T.N. – F.R.B.B.

Año 2012

Soldadura cañería SA 333 Gr 3

Aplicación del Código ASME B31.3
y sus referenciales AMSE II, IX y V

Participantes:

Ing. Luis Fernández

Ing. Alejandro Staffa

Ing. Federico Stuhldreher

Revisor / Tutor

Coordinadora

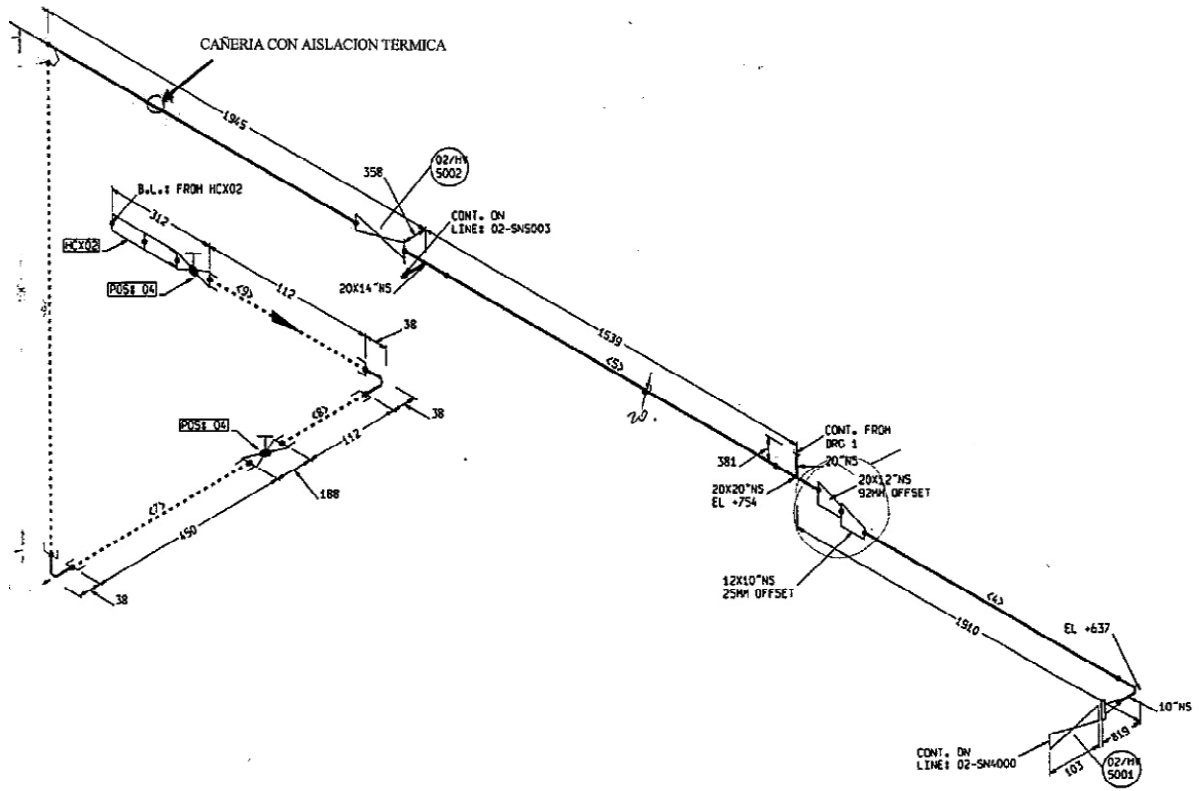
Fecha

Ing. Pablo Cebreiro

Dra. Lilian Moro

Diciembre 2012

Caso:



Datos del proyecto:

- Código de diseño: ASME B31.3
- Presión de diseño: 73 Kg./cm² (1038 PSI)
- Temperatura Máxima de diseño: 80 °C (176 °F)
- Temperatura Mínima de diseño: -58 °C
- Diámetro Principal: 20"
- Derivación 1,5" (socket)
- Cañería: SA 333 Gr 3
- Forjados: SA 350 LF3
- Accesorios: SA 420 WPL 3
- Las bridas son todas W.N.
- Sobre espesor por corrosión: 1,6 mm.
- Tolerancia de fabricación: 12,5 %.

Plan de trabajo para práctico integrador

Etapa	Paso - tarea	Referencia	Detalles del alcance	
Diseño	D.1.- Identificación del material del caño y accesorios	SA 333 Gr 3	ASME II - D ASME B31.3. App A - Tabla A	tensiones - Nro P/Gr - Límites temperatura
		SA 350 LF3		Carta de presión aplicable
		SA 420 WPL3		
	D.2.- Cálculo de espesor requerido por esfuerzo circunferencial	ASME B31.3	Validación de espesor	
	D.3.- Determinación del espesor comercial a utilizar	-		
	D.4.- Verificación de requerimientos de impacto	ASME B31.3 Cap III – 323.2		
	D. 5.- Verificación de requerimientos de PH y PWHT	ASME B31.3 Cap V - 330 y 331		
D.6.- Verificación de aplicación al servicio	ASME B31.3 Cap III - 323.2.4			
Especificación	E.1.- Determinación de consumible	AWS / ASME II - C	Tipo de material a utilizar	
	E.2.- Diseño de la junta a utilizar	ASME B31.3 Cap V - 328.4		
	E.3.- Determinación de proceso de soldadura a aplicar	-		
	E.4.- Desarrollo de procedimiento de soldadura	ASME IX		
	E.5.- Verificación de requerimientos de calificación	ASME B31.3 ASME IX		
	E.6.- Desarrollo de plan de calificación	ASME IX - ASME V	para calificar WPS y Soldador	
Fabricación	F.1.- Verificación de requerimientos de inspección	ASME B31.3 Cap VI		
	F.2.- Desarrollo de plan de inspección y ensayo	ASME V	Plan general de I&E	

Desarrollo del trabajo práctico integrador.

DISEÑO

D.1.- Caracterización del material del caño

- Según ASME II - sección D
 - material caño: SA 333 Gr 3
 - Composición Nominal: 3,5 Ni
 - Nro P - Grupo: 9B - Gr 1
 - Tensión mínima de rotura: 65 ksi (448 MPa)
 - Tensión mínima de fluencia: 35 ksi (241 MPa)
 - Temperatura máxima por ASME VIII div 1: 650 °F (343 °C)
 - Carta de presión exterior: CS-2
 - Notas: ver apéndice 26 de la sección VIII div 2 (no aplica)

 - Material Forjados (bridas): SA 350 LF3
 - Composición Nominal: 3,5 Ni
 - Nro P - Grupo: 9B - Gr 1
 - Tensión mínima de rotura: 70 ksi (483 MPa)
 - Tensión mínima de fluencia: 37.5 ksi (259 MPa)
 - Temperatura máxima por ASME VIII div 1: 650 °F (343°C)
 - Carta de presión exterior: CS-2
 - Notas: no hay

 - Material accesorios: SA 420 WPL 3
 - Composición Nominal: 3,5 Ni
 - Nro P - Grupo: 9B - Gr 1
 - Tensión mínima de rotura: 65 ksi (448 MPa)
 - Tensión mínima de fluencia: 35 ksi (241 MPa)
 - Temperatura máxima por ASME VIII div 1: 650 °F (343 °C)
 - Carta de presión exterior: CS-2
 - Notas: no hay

- Según ASME B31.3 - App A - Tabla A
 - material caño: SA 333 Gr 3
 - Composición Nominal: 3,5 Ni
 - Nro P: 9B
 - Tensión mínima de rotura: 65 ksi (448 MPa)
 - Tensión mínima de fluencia: 35 ksi (241 MPa)
 - Temperatura Mínima: -150 °F (-101 °C)
 - Presión máxima a 200 °F (93°C): 19,6 ksi (135 MPa)
 - Tensión máxima a temperatura de servicio (0-100°C): **19,6 ksi** (tabla A1 página 156)

 - Material Forjados (bridas): SA 350 LF3
 - Composición Nominal: 3,5 Ni
 - Nro P: 9B
 - Tensión mínima de rotura: 70 ksi (483 MPa)
 - Tensión mínima de fluencia: 37.5 ksi (259 MPa)
 - Temperatura Mínima: -150 °F (-101 °C)
 - Presión máxima a 200 °F (93°C): no determinada

 - Material accesorios: SA 420 WPL 3
 - Composición Nominal: 3,5 Ni
 - Nro P - Grupo: 9B - Gr 1
 - Tensión mínima de rotura: 65 ksi (448 MPa)
 - Tensión mínima de fluencia: 35 ksi (241 MPa)
 - Temperatura Mínima: -150 °F (-101 °C)
 - Presión máxima a 200 °F (93°C): no determinada

Resumen:

- todos los elementos tienen la misma composición nominal 3,5 % Ni - acero de baja aleación.
- todos los elementos corresponden al Nro P: 9B - Gr 1
- Tanto la presión como las temperaturas (mín y máx) son aplicables a las condiciones de proceso.

D.2.- Determinación del espesor (ASME B31.3 - Cap II – 304.1 y 304.2)

- Tramos rectos (304.1.1 y 304.1.2): para un $t < D/6$, el cálculo del espesor se desarrolla mediante las fórmulas:

$$t_m = t + c \quad (304.1.1.)$$

$$t = P \cdot D / [2 \cdot (S \cdot E \cdot W + P \cdot Y)] \quad (304.1.2. - 3(a))$$

Para el caso de la cañería principal de 20", tenemos la siguiente parametrización:

Variable	Definición	Valor
P	Presión interna [PSI] – (73 Kg./cm ²)	1038
D	Diámetro exterior [in]	20
S	Valor de tensión de fluencia del material, según tabla A-1 [ksi], a la temperatura de servicio	19,6
E	Factor de calidad, según tabla A-1A o A-1B	1.00
W	Factor de reducción de esfuerzo de junta, según 302.3.5 (a)	1.00
T	Temperatura máxima de trabajo [°F] – (80 °C)	176
Y	Coeficiente de tabla 304.1.1 para $t < D/6$	0.4
C	Factores de tolerancia mecánica [in] (por corrosión)	0.0625

Para los distintos diámetros del proyecto, tenemos:

P	P	D	D _{com}	S	E	W	Y	t	C (1)	t _m	sch	T o t _{com}	T - toler
Kg./cm ²	PSI	Pulg	Pulg	PSI				Pulg	Pulg	Pulg		Pulg	Pulg (1)
	14,22								1,6 mm				12,5%
73	1038	20	20	19600	1	1	0,4	0,519	0,063	0,582	60	0,812	0,711
73	1038	12	12,75	19600	1	1	0,4	0,331	0,063	0,394	60	0,562	0,492
73	1038	10	10,75	19600	1	1	0,4	0,279	0,063	0,342	60	0,500	0,438
73	1038	2	2,375	19600	1	1	0,4	0,062	0,063	0,125	40	0,154	0,135

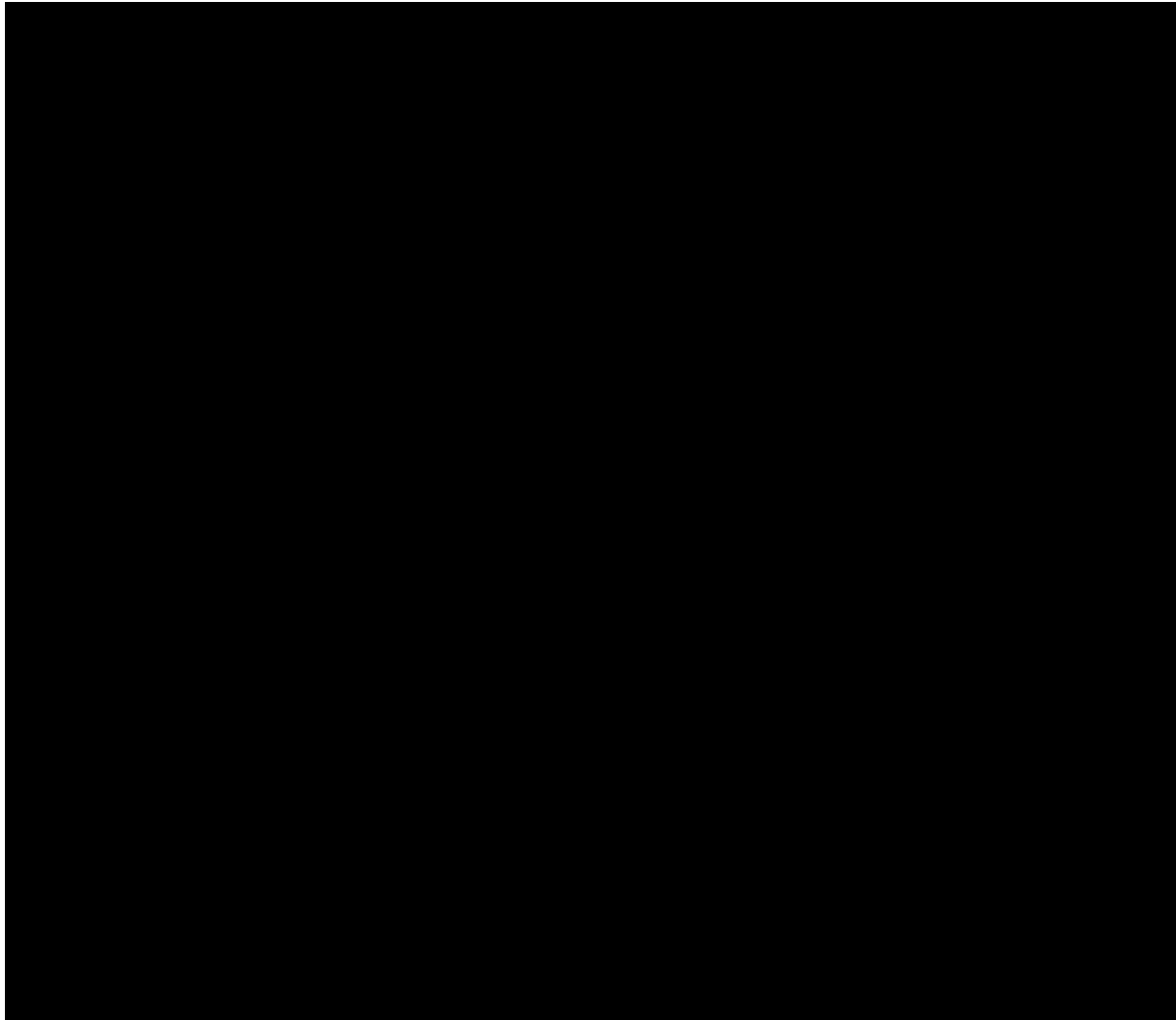
(1) Tomando los parámetros de corrosión y tolerancias de fabricación según lo indicado en el ASME II Sec D.

D.3.- Determinación del espesor comercial a utilizar

Dado que el Sch 60 es un espesor comercial de baja disponibilidad en Argentina, tomamos los espesores correspondientes al Sch 80 para todos los diámetros, a saber:

- diám 2" --> t = 0.218" (5,54 mm)
- diám 10" --> t = 0.594" (15,09 mm)
- diám 12" --> t = 0.688" (17,48 mm)
- diám 20" --> t = 1.031" (26,19 mm)

De acuerdo con las normas ASME/ANSI B36.10 (aceros) y ASME/ANSI B36.19 (inoxidables)



Cálculo y determinación de accesorios

Para calcular la serie de los accesorios, utilizamos la norma ASME B16.34, para el material SA 350 LF3, según la tabla 1 tenemos que el grupo de materiales es 1 y la tabla de relaciones presión - temperatura corresponde al grupo 1.2.

**TABLE 1 MATERIAL SPECIFICATION LIST
Applicable ASTM Specification**

GROUP 1 MATERIALS

Material		Product Form									
Group No.	Nominal Designation	Forgings		Castings		Plates		Bars		Tubular	
		Spec. No.	Grade	Spec. No.	Grade	Spec. No.	Grade	Spec. No.	Grade	Spec. No.	Grade
1.1	C	A 105		A 216	WCB	A 516	70	A 675	70	A 672	B 70
	C-Si	A 350	LF2			A 516	70	A 106		A 672	C 70
	C-Mn-Si					A 537	Cl. 1	A 350	LF2		
	C-Mn-Si-V	A 350	LF6 Cl.1					A 696	C		
1.2	C-Si			A 352	LC2	A 208	B			A 106	C
	2½Ni	A 350	LF3	A 352	LC3	A 203	E	A 350	LF3		
	3½Ni			A 216	WCC						
	C-Mn-Si			A 352	LCC						
	C-Mn-Si-V	A 350	LF6 Cl.2								

Para el grupo 1.2., se toman como límites:

- temperatura máxima: 200 °F (temperatura máxima de diseño: 176 °F – 80 °C)
- Presión máxima: 1500 PSI (presión máxima de trabajo: 1038 PSI – 73 kg/cm2)

Esto corresponde a accesorios serie 600.

**TABLE 2-1.2
RATINGS FOR GROUP 1.2 MATERIALS**

A 106 Gr. C (3)	A 203 Gr. E (1)	A 350 Gr. LF3 (2)	A 352 Gr. LC3 (2)
A 203 Gr. B (1)	A 216 Gr. WCC (1)	A 352 Gr. LC2 (2)	A 352 Gr. LCC (2)
A 350 Gr. LF6 Cl.2 (4)			

NOTES:

- (1) Upon prolonged exposure to temperatures above 800°F, the carbide phase of steel may be converted to graphite. Permissible, but not recommended for prolonged use above 800°F.
- (2) Not to be used over 650°F.
- (3) Not to be used over 800°F.
- (4) Not to be used over 500°F.

TABLE 2-1.2A STANDARD CLASS

Temperature, °F	Working Pressures by Classes, psig							
	150	300	400	600	900	1500	2500	4500
-20 to 100	290	750	1,000	1,500	2,250	3,750	6,250	11,250
200	260	750	1,000	1,500	2,250	3,750	6,250	11,250
300	230	730	970	1,455	2,185	3,640	6,070	10,925
400	200	705	940	1,410	2,115	3,530	5,880	10,585
500	170	665	885	1,330	1,995	3,325	5,540	9,965
600	140	605	805	1,210	1,815	3,025	5,040	9,070
650	125	590	785	1,175	1,765	2,940	4,905	8,825
700	110	570	755	1,135	1,705	2,840	4,730	8,515
750	95	505	670	1,010	1,510	2,520	4,200	7,560
800	80	410	550	825	1,235	2,060	3,430	6,170
850	65	270	355	535	805	1,340	2,230	4,010
900	50	170	230	345	515	860	1,430	2,570
950	35	105	140	205	310	515	860	1,545
1000	20	50	70	105	155	260	430	770

Las dimensiones estandarizadas para bridas serie 600 son:

Carbon and Stainless Steel Flanges ASME/ANSI Class 600						Carbon and Stainless Steel Flanges ASME/ANSI Class 900					
Pipe Size (inches)	Outside Diameter (inches)	Inside Diameter (inches)	Number of Bolt Holes	Bolt Hole Diameter (inches) ¹⁾	Bolt Circle (inches)	Pipe Size (inches)	Outside Diameter (inches)	Inside Diameter (inches)	Number of Bolt Holes	Bolt Hole Diameter (inches) ¹⁾	Bolt Circle (inches)
1/2	3 3/4	0.88	4	5/8	2 5/8	1/2	4 3/4	0.88	4	7/8	3 1/4
3/4	4 5/8	1.09	4	3/4	3 1/4	3/4	5 1/8	1.09	4	7/8	3 1/2
1	4 7/8	1.36	4	3/4	3 1/2	1	5 7/8	1.36	4	1	4
1 1/4	5 1/4	1.70	4	3/4	3 7/8	1 1/4	6 1/4	1.70	4	1	4 3/8
1 1/2	6 1/8	1.95	4	7/8	4 1/2	1 1/2	7	1.95	4	1 1/8	4 7/8
2	6 1/2	2.44	8	3/4	5	2	8 1/2	2.44	8	1	6 1/2
2 1/2	7 1/2	2.94	8	7/8	5 7/8	2 1/2	9 5/8	2.94	8	1 1/8	7 1/2
3	8 1/4	3.57	8	7/8	6 5/8	3	9 1/2	3.57	8	1 1/8	7 1/2
3 1/2	9	4.07	8	1	7 1/4	4	11 1/2	4.57	8	1 1/4	9 1/4
4	10 3/4	4.57	8	1	8 1/2	5	13 3/4	5.66	8	1 3/8	11
5	13	5.66	8	1 1/4	10 1/2	6	15	6.72	12	1 1/4	12 1/2
6	14	6.72	12	1 1/4	11 1/2	8	18 1/2	8.72	12	1 1/2	15 1/2
8	16 1/2	8.72	12	1 1/4	13 3/4	10	21 1/2	10.88	16	1 1/2	18 1/2
10	20	10.88	16	1 3/8	17	12	24	12.88	20	1 1/2	21
12	22	12.88	20	1 3/8	19 1/4	14	25 1/4	14.14	20	1 5/8	22
14	23 3/4	14.14	20	1 1/2	20 3/4	16	27 3/4	16.16	20	1 3/4	24 1/4
16	27	16.16	20	1 5/8	23 3/4	18	31	18.18	20	2	27
18	29 1/4	18.18	20	1 3/4	25 3/4	20	33-3/4	20.20	20	2 1/8	29 1/2
20	32	20.20	24	1 3/4	28 1/2	24	41	24.25	20	2 5/8	35 1/2
24	37	24.25	24	2	33						

De acuerdo con las normas ASME/ANSI B36.10 (acero)

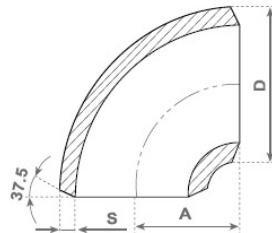
Para las bridas serie 600, tenemos:

Carbon and Stainless Steel Flanges - ASME/ANSI Class 600

Pipe Size (inches)	Outside Diameter (inches)	Inside Diameter (inches)	Number of Bolt Holes	Bolt Hole Diameter (inches) ¹⁾	Bolt Circle (inches)
2	6 1/2	2.44	8	3/4	5
10	20	10.88	16	1 3/8	17
20	32	20.20	24	1 3/4	28 1/2

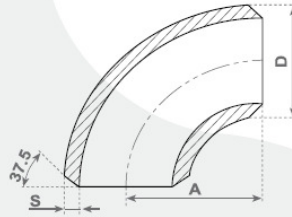
Para los accesorios, se consideran los siguientes detalles:

Codo corto 90°



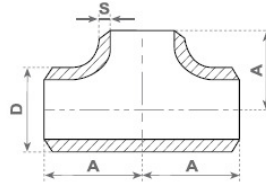
Diámetro nominal [pulg.]	DN [mm]	Diámetro ext. en bisel D	Radio (Centro a fin) A	Espesor STD	Peso aprox. STD (kg.)	Espesor XS	Peso aprox. XS (kg.)
1"	25	33,4	25	3,38	0,104	4,55	-
1 ¼"	32	42,2	32	3,56	0,172	4,85	-
1 ½"	40	48,3	38	3,68	0,249	5,08	0,3
2"	50	60,3	51	3,91	0,449	5,54	0,62
2 ½"	65	73	64	5,16	0,875	7,01	1,19
3"	80	88,9	76	5,49	1,38	7,62	1,9
3 ½"	90	101,6	89	5,74	1,93	8,08	2,65
4"	100	114,3	102	6,02	2,62	8,56	3,71
5"	125	141,3	127	6,55	4,42	9,53	6,44
6"	150	168,3	152	7,11	6,89	10,97	10,58
8"	200	219,1	203	8,18	13,8	12,7	21,61
10"	250	273	254	9,27	24,5	12,7	34,06
12"	300	323,8	305	9,53	36,1	12,7	48,6
14"	350	355,6	356	9,53	46,3	12,7	63,11
16"	400	406,4	406	9,53	61,2	12,7	82,63
18"	450	457	457	9,53	77,6	12,7	104,87
20"	500	508	508	9,53	96,2	12,7	129,54
22"	550	559	559	9,53	-	12,7	-
24"	600	610	610	9,53	138,3	12,7	188,41

Codo Largo 90° (curva)



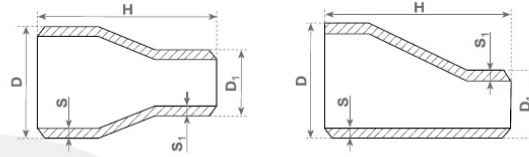
Diámetro nominal [pulg.]	DN [mm]	Diámetro ext. en bisel D	Radio (Centro a fin) A	Espesor STD	Peso aprox. STD (kg.)	Espesor XS	Peso aprox. XS (kg.)
½	15	21,3	38	2,77	0,004	3,73	0,28
¾	20	26,7	38	2,87	0,077	3,91	0,33
1	25	33,4	38	3,38	0,154	4,55	0,4
1¼	32	42,2	48	3,56	0,263	4,85	0,049
1 ½	40	48,3	57	3,68	0,376	5,08	0,6
2	50	60,3	76	3,91	0,676	5,54	0,94
2 ½	65	73	95	5,16	1,33	7,01	1,79
3	80	88,9	114	5,49	2,08	7,62	2,87
3 ½	90	101,6	133	5,74	2,92	8,08	3,9
4	100	114,3	152	6,02	3,95	8,56	5,65
5	125	141,3	190	6,55	6,67	9,53	9,7
6	150	168,3	229	7,11	10,4	10,97	16
8	200	219,1	305	8,18	20,9	12,7	32,2
10	250	273	381	9,27	37	12,7	50,8
12	300	323,8	457	9,53	54	12,7	73,4
14	350	355,6	533	9,53	69,9	12,7	94,3
16	400	406,4	610	9,53	91,2	12,7	123,7
18	450	457	686	9,53	116,1	12,7	159
20	500	508	762	9,53	143,8	12,7	195
22	550	559	838	9,53	174,6	12,7	238
24	600	610	914	9,53	207,7	12,7	281
26	650	660	991	9,53	244,5	12,7	331,4
28	700	711	1067	9,53	-	12,7	-
30	750	762	1143	9,53	326,6	12,7	441,3
32	800	813	1219	9,53	-	12,7	-
34	850	864	1295	9,53	420	12,7	558,5
36	900	914	1372	9,53	-	12,7	-

Tee



Diámetro nominal [pulg.]	DN [mm]	Diámetro ext. en bisel D	A	Espesor STD	Peso aprox. STD (kg.)	Espesor XS	Peso aprox. XS (kg.)
½	15	21,3	25	2,77	0,113	3,73	0,205
¾	20	26,7	29	2,87	0,168	3,91	0,27
1	25	33,4	38	3,38	0,345	4,55	0,0815
1 ¼	32	42,2	48	3,56	0,608	4,85	0,86
1 ½	40	48,3	57	3,68	0,916	5,08	1,22
2	50	60,3	64	3,91	1,34	5,54	1,86
2 ½	65	73	76	5,16	2,36	7,01	3,07
3	80	88,9	86	5,49	3,37	7,62	4,295
3 ½	90	101,6	95	5,74	4,47	8,08	6,15
4	100	114,3	105	6,02	5,72	8,56	7,24
5	125	141,3	124	6,55	8,98	9,53	12,95
6	150	168,3	143	7,11	13,3	10,97	19,25
8	200	219,1	178	8,18	24,4	12,7	34,42
10	250	273	216	9,27	41,4	12,7	58,4
12	300	323,8	254	9,53	59,9	12,7	79,3
14	350	355,6	279	9,53	72,1	12,7	117,78
16	400	406,4	305	9,53	99,3	12,7	142,69
18	450	457	343	9,53	127,9	12,7	170
20	500	508	381	9,53	160,6	12,7	270
22	550	559	419	9,53	198,2	12,7	350
24	600	610	432	9,53	223,6	12,7	430
26	650	660	495	9,53	287,6	12,7	509
28	700	711	521	9,53	-	12,7	-
30	750	762	559	9,53	387,8	12,7	626
32	800	813	597	9,53	-	12,7	-
34	850	864	635	9,53	515,3	12,7	740
36	900	914	673	9,53	586,9	12,7	830

Reducciones concéntricas y excéntricas



Diámetro nominal [pulg.]	DN [mm]	Diámetro ext. en bisel D			STD			XS		
		Extremo mayor D	Extremo menor D1	H	Espesor S	Espesor S1	Peso aprox. STD (kg.)	Espesor S	Espesor S1	Peso aprox. STD (kg.)
8 x 3 1/2	200 x 90	219,1	101,6	152	8,18	5,74	5,81	12,7	8,08	9,86
4	200 x 100	219,1	114,3			6,02	5,95		8,56	
5	200 x 125	219,1	141,3			6,55	6,08		9,53	
6	200 x 150	219,1	168,3			7,11	6,31		10,97	
10 x 4	250 x 100	273	114,3	178	9,27	6,02	9,58	12,7	8,56	14,5
5	250 x 125	273	141,3			6,55	9,9		9,53	
6	250 x 150	273	168,3			7,11	10,1		10,97	
8	250 x 200	273	219,1			8,18	10,5		12,7	
12 x 5	300 x 125	323,8	141,3	203	9,53	6,55	13,8	12,7	9,53	19,8
6	300 x 150	323,8	168,3			7,11	14,1		10,97	
8	300 x 200	323,8	219,1			8,18	14,6		12,7	
10	300 x 250	323,8	273			9,27	15,2		12,7	
14 x 6	350 x 150	355,6	168,3	330	9,53	7,11	25,3	12,7	10,97	35,5
8	350 x 200	355,6	219,1			8,18	26		12,7	
10	350 x 250	355,6	273			9,27	27,04		12,7	
12	350 x 300	355,6	323,8			9,53	28,8		12,7	
16 x 8	400 x 200	406,4	219,1	356	9,53	8,18	31,9	12,7	12,7	44
10	400 x 250	406,4	273			9,27	33,1		12,7	
12	400 x 300	406,4	323,8			9,53	34,3		12,7	
18 x 14	400 x 350	406,4	355,6	381	9,53	9,53	35,2	12,7	12,7	53
10	450 x 250	457	273			9,27	39,4		12,7	
12	450 x 300	457	323,8			9,53	40,5		12,7	
14	450 x 350	457	355,6			9,53	41,3		12,7	
16	450 x 400	457	406,4			9,53	42,7		12,7	
20 x 12	500 x 300	508	457	508	9,53	9,53	60,8	12,7	12,7	79
14	500 x 350	508	406,4			9,53	61,3		12,7	
16	500 x 400	508	355,6			9,53	62,6		12,7	
18	500 x 450	508	323,8			9,53	64,5		12,7	
22 x 14	550 x 350	559	355,4	508	9,53	9,53	67,2	12,7	12,7	86
16	550 x 400	559	406,4			9,53	68,5		12,7	
18	550 x 450	559	457			9,53	69,9		12,7	
20	550 x 500	559	508			9,53	71,3		12,7	
24 x 16	600 x 400	610	406,4	508	9,53	9,53	72,6	12,7	12,7	94
18	600 x 450	610	457			9,53	74		12,7	
20	600 x 500	610	508			9,53	75,8		12,7	
22	600 x 550	610	559			9,53			12,7	
26 x 18	650 x 450	660	457	610	9,53	9,53	91	12,7	12,7	123,5
20	650 x 500	660	508			9,53			12,7	
22	650 x 550	660	559			9,53			12,7	
24	650 x 600	660	610			9,53			12,7	
28 x 20	700 x 500	711	457	610	9,53	9,53	96	12,7	12,7	133
22	700 x 550	711	508			9,53			12,7	
24	700 x 600	711	610			9,53			12,7	
26	700 x 650	711	660			9,53			12,7	
30 x 22	750 x 550	762	508	610	9,53	9,53	100	12,7	12,7	143
24	750 x 600	762	610			9,53			12,7	
26	750 x 650	762	660			9,53			12,7	
28	750 x 700	762	711			9,53			12,7	
32 x 24	800 x 600	813	610	610	9,53	9,53	111	12,7	12,7	151
26	800 x 650	813	660			9,53			12,7	
28	800 x 700	813	711			9,53			12,7	
30	800 x 750	813	762			9,53			12,7	
34 x 26	850 x 650	864	610	610	9,53	9,53	122,5	12,7	12,7	161,5
28	850 x 700	864	660			9,53			12,7	
30	850 x 750	864	762			9,53			12,7	
32	850 x 800	864	813			9,53			12,7	
36 x 26	900 x 650	914	610	610	9,53	9,53	154,5	12,7	12,7	163,5
28	900 x 700	914	660			9,53			12,7	
30	900 x 750	914	762			9,53			12,7	
32	900 x 800	914	813			9,53			12,7	
34	900 x 850	914	864			9,53			12,7	

D.4.- Verificación de requerimientos de impacto (ASME B31.3 - Cap III – 323.2)

Tomando como referencia los párrafos 323.2.2 (a) y (b), que indican:

- (a) Un material listado puede ser usada a cualquier temperatura **no inferior a la mínima mostrada en Tabla A-1**, siempre que el metal base, el metal aportado y la zona afectada por el calor (ZAC) son calificados como se requiere de acuerdo con lo indicado en la columna A de la Tabla 323.2.2.
- (b) Para los aceros al carbono **con una letra como indicación en la columna Min. Temp.** de la Tabla A-1, la temperatura mínima está definida por la curva aplicable y las notas en la Fig. 323.2.2A. Si la combinación: mínima temperatura de diseño – espesor está sobre la curva o se ubica superior a ella, el ensayo de impacto no es requerido.

De acuerdo con lo indicado por la tabla 323.2.2. *Requisitos para ensayos de tenacidad a baja temperatura de metales*, para el caso de aceros al carbono de baja y media aleación:

- Columna A-3(a) – metal base-: *sin requerimientos adicionales*
- columna A-3(b): *el metal de soldadura deberá ser ensayado según lo indicado en el párrafo 323.3 si la temperatura mínima de diseño es menor a -29°C (-20°F) a excepción de las notas (3) y (5), que dicen:*

(3) *No se requiere ensayo de impacto si la temperatura mínima de diseño está por debajo de los -29°C (-20°F) pero sobre los -104°C (-155°F) y la relación de esfuerzos definido en Fig. 323.2.2B no supera el valor de 0.3.*

(5) *No se requieren ensayo de impacto cuando el espécimen para el ensayo de Charpy tiene un ancho en la zona de la entalla menor a 2,5 mm. Bajo estas condiciones, la temperatura mínima de diseño no debería ser menor a -48°C (-55°F) o la temperatura mínima para el material según la Tabla A-1.*

Table 323.2.2 Requirements for Low Temperature Toughness Tests for Metals
 These Toughness Test Requirements Are in Addition to Tests Required by the Material Specification

	Type of Material	Column A Design Minimum Temperature at or Above Min. Temp. in Table A-1 or Fig. 323.2.2A		Column B Design Minimum Temperature Below Min. Temp. in Table A-1 or Fig. 323.2.2A
		(a) Base Metal	(b) Weld Metal and Heat Affected Zone (HAZ) [Note (2)]	
Listed Materials	1 Gray cast iron	A-1 No additional requirements		B-1 No additional requirements
	2 Malleable and ductile cast iron; carbon steel per Note (1)	A-2 No additional requirements		B-2 Materials designated in Box 2 shall not be used.
	3 Other carbon steels, low and intermediate alloy steels, high alloy ferritic steels, duplex stainless steels	A-3 (a) No additional requirements	A-3 (b) Weld metal deposits shall be impact tested per para. 323.3 if design min. temp. < -29°C (-20°F), except as provided in Notes (3) and (5), and except as follows: for materials listed for Curves C and D of Fig. 323.2.2A, where corresponding welding consumables are qualified by impact testing at the design minimum temperature or lower in accordance with the applicable AWS specification, additional testing is not required.	B-3 Except as provided in Notes (3) and (5), heat treat base metal per applicable ASTM specification listed in para. 323.3.2; then impact test base metal, weld deposits, and HAZ per para. 323.3 [see Note (2)]. When materials are used at design min. temp. below the assigned curve as permitted by Notes (2) and (3) of Fig. 323.2.2A, weld deposits and HAZ shall be impact tested [see Note (2)].

De acuerdo con la tabla A-1 del apéndice A del ASME B31.3, la mínima temperatura aplicable a estos materiales es de -150°F (-100 °C) y como la mínima de proceso es de -58°C, no se requeriría ensayo de impacto.

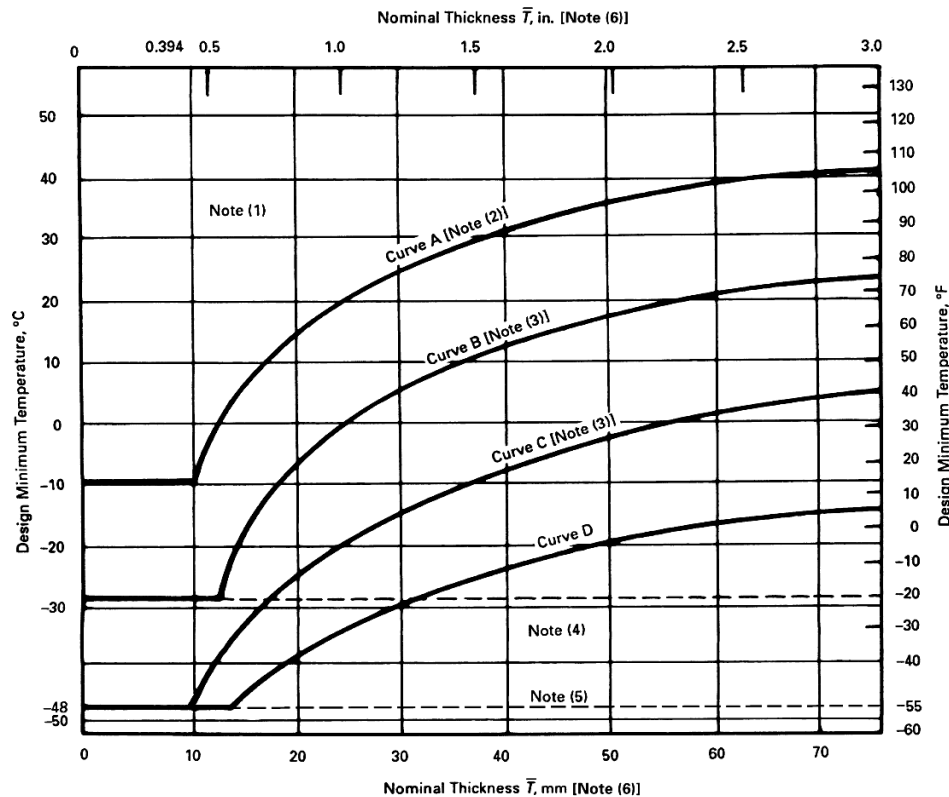
Si bien la tabla de materiales del ASME II parte D, indica que los materiales del caño correspondería a la curva D de la figura 323.2.2A, la tabla de propiedades del ASME B31.3 en su anexo A (tabla A-1) en la columna de mínima temperatura indica una temperatura fija, en vez de asignarle una letra. Por lo tanto, considerando la curva marcada con la (nota 5), que establece que:

(5) Ensayo de impacto de acuerdo con el párrafo 323.3 es requerido para cualquier temperatura mínima de diseño por debajo de los -48°C (-55°F), excepto por lo permitido por la nota 3 de la Tabla 323.2.2.

- o tabla 323.2.2. - nota (3): el **ensayo de impacto no es requerido** si la temperatura de diseño es menor a -29°C (-20°F) pero superior a -104°C (-155°F) y la relación de tensiones de la Fig. 323.2.2B no excede a 0.3

por lo que se establece que el ensayo de impacto SI es requerido cuando la relación de tensiones es superior a 0,3.

Fig. 323.2.2A Minimum Temperatures Without Impact Testing for Carbon Steel Materials
(See Table A-1 for Designated Curve for a Listed Material; see Table 323.2.2A for Tabular Values)



NOTES:

- (1) Any carbon steel material may be used to a minimum temperature of -29°C (-20°F) for Category D Fluid Service.
- (2) X Grades of API 5L, and ASTM A 381 materials, may be used in accordance with Curve B if normalized or quenched and tempered.
- (3) The following materials may be used in accordance with Curve D if normalized:
 - (a) ASTM A 516 Plate, all grades
 - (b) ASTM A 671 Pipe, Grades CE55, CE60, and all grades made with A 516 plate
 - (c) ASTM A 672 Pipe, Grades E55, E60, and all grades made with A 516 plate
- (4) A welding procedure for the manufacture of pipe or components shall include impact testing of welds and HAZ for any design minimum temperature below -29°C (-20°F), except as provided in Table 323.2.2, A-3(b).
- (5) Impact testing in accordance with para. 323.3 is required for any design minimum temperature below -48°C (-55°F), except as permitted by Note (3) in Table 323.2.2.
- (6) For blind flanges and blanks, \bar{T} shall be $\frac{1}{4}$ of the flange thickness.

Validando la relación de tensiones (según Fig. 323.2.2B) en función del espesor del material, tenemos:

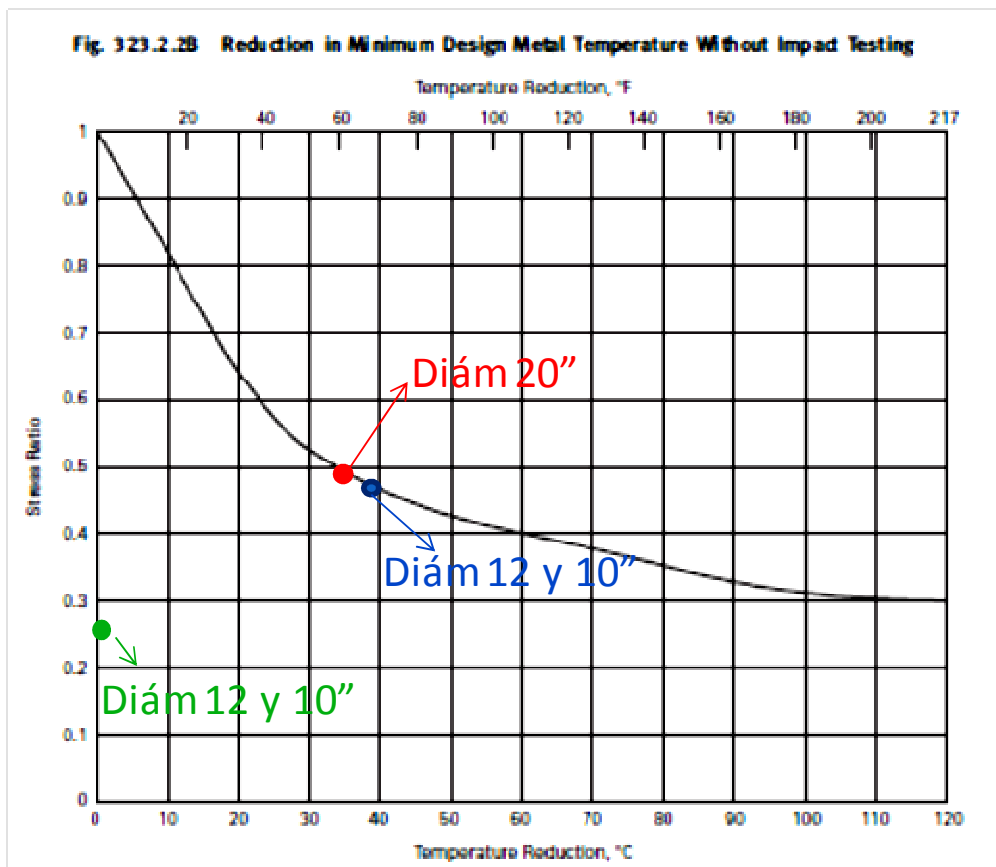
- **Relación de tensiones** = tensión nominal por presión / tensión a la mínima temperatura de diseño
- De la combinación (relación; temperatura) sobre la curva de la Fig. 323.2.2B, se podría reducir la temperatura de diseño en XX°C, pero según:
 - o el párrafo 323.2.2.(d)(2): para temperaturas de diseño menores a -48 °C (-55 °F), el ensayo de impacto es requerido para todos los materiales, excepto lo determinado por la nota (3) de la tabla 323.2.2.; que dice:
 - o tabla 323.2.2. - nota (3): el **ensayo de impacto no es requerido** si la temperatura de diseño es menor a -29 °C (-20 °F) pero superior a -104 °C (-155 °F) y la relación de tensiones de la Fig. 323.2.2B no excede a 0.3

Calculamos la relación de tensiones para los distintos diámetros y tenemos los siguientes resultados:

D _{comercial} Pulg	T _{comercial} Pulg	P Lbs/pulg ²	D _{comercial} Pulg	E	W	Y	S ₁ Lbs/pulg ²	S Lbs/pulg ²	r ratio	T metal °C
		14,22								
20	1,031	1038	20	1	1	0,4	9653	19600	0,49	-100
12,75	0,688	1038	12,75	1	1	0,4	9203	19600	0,47	-100
10,75	0,594	1038	10,75	1	1	0,4	8977	19600	0,46	-100
2,375	0,218	1038	2,375	1	1	0,4	5239	19600	0,27	-100

 No requiere impacto

donde S₁ se calcula según la fórmula: $S_1 = P * [(d/2*t) - Y]$



Nota: cuando se confeccione el procedimiento de soldadura, deberá tenerse presente la nota (4) de la figura 323.2.2A en relación a los requerimientos de ensayos de impacto.

Según la tabla 323.3.5 del ASME B31.3, los ensayos de impacto se establecen como se indica:

Table 323.3.5 Minimum Required Charpy V-Notch Impact Values

Specified Minimum Tensile Strength	No. of Specimens [Note (1)]	Energy [Note (2)]			
		Fully Deoxidized Steels		Other Than Fully Deoxidized Steels	
		Joules	ft-lbf	Joules	ft-lbf
(a) Carbon and Low Alloy Steels					
448 MPa (65 ksi) and less	Average for 3 specimens	18	13	14	10
	Minimum for 1 specimen	16	10	10	7
Over 448 to 517 MPa (75 ksi)	Average for 3 specimens	20	15	18	13
	Minimum for 1 specimen	16	12	14	10
Over 517 but not incl. 656 MPa (95 ksi)	Average for 3 specimens	27	20
	Minimum for 1 specimen	20	15
Lateral Expansion					
656 MPa and over [Note (3)]	Minimum for 3 specimens	0.38 mm (0.015 in.)			
(b) Steels in P-Nos. 6, 7, and 8	Minimum for 3 specimens	0.38 mm (0.015 in.)			

Para nuestro caso, corresponden 3 ensayos con un valor promedio de 20 Joules, con un mínimo individual de 16 Joules. La temperatura del ensayo será la de diseño (según 323.3.4), es decir, T = - 58 °C.

D.5.- Verificación de requerimientos de Calentamiento (ASME B31.3 - Cap V – 330 y 331)

D.5.1.- PH - Pre calentamiento: tomando como referencia la Tabla 330.1.1, para el grupo 9B se tiene:

- Para un aporte de calidad A-No: 10
- Para todos los espesores nominales
- Para todas las resistencias máximas posibles,

La temperatura de pre calentamiento **recomendada** es de 93 °C.

Table 330.1.1 Preheat Temperatures

Base Metal P-No. or S-No. [Note (1)]	Weld Metal Analysis A-No. [Note (2)]	Base Metal Group	Nominal Wall Thickness		Specified Min. Tensile Strength, Base Metal		Min. Temperature			
			mm	in.	MPa	ksi	Required		Recommended	
							°C	°F	°C	°F
1	1	Carbon steel	< 25	< 1	≤ 490	≤ 71	10	50
			≥ 25	≥ 1	All	All	79	175
			All	All	> 490	> 71	79	175
3	2, 11	Alloy steels, Cr ≤ 1/2%	< 13	< 1/2	≤ 490	≤ 71	10	50
			≥ 13	≥ 1/2	All	All	79	175
			All	All	> 490	> 71	79	175
4	3	Alloy steels, 1/2% < Cr ≤ 2%	All	All	All	All	149	300
5A, 5B, 5C	4, 5	Alloy steels, 2 1/4% ≤ Cr ≤ 10%	All	All	All	All	177	350
6	6	High alloy steels martensitic	All	All	All	All	149 ⁴	300 ⁴
7	7	High alloy steels ferritic	All	All	All	All	10	50
8	8, 9	High alloy steels austenitic	All	All	All	All	10	50
9A, 9B	10	Nickel alloy steels	All	All	All	All	93	200
10	...	Cr-Cu steel	All	All	All	All	149-204	300-400
10I	...	27Cr steel	All	All	All	All	149 ³	300 ³
11A SG 1	...	8Ni, 9Ni steel	All	All	All	All	10	50
11A SG 2	...	5Ni steel	All	All	All	All	10	50
21-52	All	All	All	All	10	50

NOTES:

- (1) P-Number or S-Number from BPV Code, Section IX, QW/QB-422.
- (2) A-Number from Section IX, QW-442.
- (3) Maintain interpass temperature between 177°C–232°C (350°F–450°F).
- (4) Maximum interpass temperature 316°C (600°F).

D.5.2.- PWHT - Tratamiento post soldadura: tomando como referencia la Tabla 331.1.1, para el grupo 9B se tiene:

- Para un aporte de calidad A-No: 10
- Para espesores nominales ≤ 20 mm (3/4 in) y para todas las resistencias máximas posibles, no hay requisitos de PWHT.

- Para espesores nominales > 20 mm (3/4 in), para todas las resistencias máximas posibles y rango de temperatura del metal entre 593-635 °C, lo requisitos para PWHT son:
 - Tiempo de tratamiento: 1.2 min/mm
 - Tiempo mínimo de tratamiento: 1 hora

Los materiales son Ferríticos, esta explícito en SA 333 pág. 519 ASME II A. Los dos elementos, Ni y Mn, son gamágenos. El manganeso no tiene efecto para el porcentaje presente 0,31 - 0,64, en cambio el Ni baja la temperatura de austenización de 720 a 650 °C aproximadamente para 3,75 % Ni. Por lo tanto, la temperatura de PWHT no llega a austenizar.

Para nuestros casos, tendremos:

- Para los caños de diámetros 20" y t= 1,031 [in], se requiere PWHT
- Para el resto, como el espesor es $t_c < 0,75$ [in] no se requiere PWHT.

Table 331.1.1 Requirements for Heat Treatment

Base Metal P-No. or S-No. [Note (1)]	Weld Metal Analysis A-Number [Note (2)]	Base Metal Group	Nominal Wall Thickness		Specified Min. Tensile Strength, Base Metal		Metal Temperature Range		Holding Time			Brinell Hardness, Max. [Note (4)]
			mm	in.	MPa	ksi	°C	°F	Nominal Wall [Note (3)]		Min. Time, hr	
									min/mm	hr/in.	hr	
1	1	Carbon steel	≤ 20 > 20	≤ 3/4 > 3/4	All All	All All	None 593–649	None 1,100–1,200
3	2, 11	Alloy steels, Cr ≤ 1/2%	≤ 20 > 20 All	≤ 3/4 > 3/4 All	≤ 490 All > 490	≤ 71 All > 71	None 593–718 593–718	None 1,100–1,325 1,100–1,325
4 [Note (5)]	3	Alloy steels, 1/2% < Cr ≤ 2%	≤ 13 > 13 All	≤ 1/2 > 1/2 All	≤ 490 All > 490	≤ 71 All > 71	None 704–746 704–746	None 1,300–1,375 1,300–1,375
5A, 5B, 5C [Note (5)]	4, 5	Alloy steels (2/3% ≤ Cr ≤ 10%) ≤ 3% Cr and ≤ 0.15% C ≤ 3% Cr and ≤ 0.15% C > 3% Cr or > 0.15% C	≤ 13 > 13 All	≤ 1/2 > 1/2 All	All All All	All All All	None 704–760 704–760	None 1,300–1,400 1,300–1,400
6	6	High alloy steels martensitic A 240 Gr. 429	All All	All All	All All	All All	732–788 621–663	1,350–1,450 1,150–1,225	2.4 2.4	1 1	2 2	241 241
7	7	High alloy steels ferritic	All	All	All	All	None	None
8	8, 9	High alloy steels austenitic	All	All	All	All	None	None
9A, 9B	10	Nickel alloy steels	≤ 20 > 20	≤ 3/4 > 3/4	All All	All All	None 593–635	None 1,100–1,175
10	...	Cr–Cu steel	All	All	All	All	760–816 [Note (6)]	1,400–1,500 [Note (6)]	1.2	1/2	1/2	...

D.6.- Verificación de aplicación al servicio (ASME B31.3 - Cap III - 323.2.4)

Dado que las temperaturas máximas (80°C) y mínimas (-58°C) del servicio están dentro del rango de temperaturas y el material figura en la tabla A del App A, el material se considera apto para el servicio determinado.

ESPECIFICACION

E.1.- Especificación del consumible a utilizar.

El consumible debe responder a las características químicas del metal base. Se debe elegir un consumible con 3,5 % Ni.

De acuerdo con lo establecido en la tabla QW-442 del ASME IX, corresponde un N° A = 10.

QW-442
A-NUMBERS
Classification of Ferrous Weld Metal Analysis for Procedure Qualification

A-No.	Types of Weld Deposit	Analysis, % [Note (1)]					
		C	Cr	Mo	Ni	Mn	Si
1	Mild Steel	0.20	1.60	1.00
2	Carbon-Molybdenum	0.15	0.50	0.40-0.65	...	1.60	1.00
3	Chrome (0.4% to 2%)-Molybdenum	0.15	0.40-2.00	0.40-0.65	...	1.60	1.00
4	Chrome (2% to 4%)-Molybdenum	0.15	2.00-4.00	0.40-1.50	...	1.60	2.00
5	Chrome (4% to 10.5%)-Molybdenum	0.15	4.00-10.50	0.40-1.50	...	1.20	2.00
6	Chrome-Martensitic	0.15	11.00-15.00	0.70	...	2.00	1.00
7	Chrome-Ferritic	0.15	11.00-30.00	1.00	...	1.00	3.00
8	Chromium-Nickel	0.15	14.50-30.00	4.00	7.50-15.00	2.50	1.00
9	Chromium-Nickel	0.30	19.00-30.00	6.00	15.00-37.00	2.50	1.00
10	Nickel to 4%	0.15	...	0.55	0.80-4.00	1.70	1.00
11	Manganese-Molybdenum	0.17	...	0.25-0.75	0.85	1.25-2.25	1.00
12	Nickel-Chrome-Molybdenum	0.15	1.50	0.25-0.80	1.25-2.80	0.75-2.25	1.00

NOTE:

(1) Single values shown above are maximum.

Tomando de referencia la parte C del ASME II, tenemos que para la soldadura de aceros de baja aleación, los consumibles deben responder a las siguientes normas y descripción general, con detalle en su composición con Níquel:

- SMAW – A5.5, con sufijos: – Cx (Níquel) o –NMY (Níquel/Molibdeno) → Nro F: 4
- GTAW/GMAW – A5.28, con sufijos: -Ni (Níquel) → Nro F: 6
- FCAW – A5.29

A continuación se muestra la tabla QW-432 ASME IX, números F.

QW-432
F-NUMBERS

Grouping of Electrodes and Welding Rods for Qualification

F-No.	ASME Specification	AWS Classification	UNS No.
Steel and Steel Alloys			
1	SFA-5.1	EXX20	...
1	SFA-5.1	EXX22	...
1	SFA-5.1	EXX24	...
1	SFA-5.1	EXX27	...
1	SFA-5.1	EXX28	...
1	SFA-5.4	EXXX(X)-26	...
1	SFA-5.5	EXX20-X	...
1	SFA-5.5	EXX27-X	...
2	SFA-5.1	EXX12	...
2	SFA-5.1	EXX13	...
2	SFA-5.1	EXX14	...
2	SFA-5.1	EXX19	...
2	SFA-5.5	E(X)XX13-X	...
3	SFA-5.1	EXX10	...
3	SFA-5.1	EXX11	...
3	SFA-5.5	E(X)XX10-X	...
3	SFA-5.5	E(X)XX11-X	...
4	SFA-5.1	EXX15	...
4	SFA-5.1	EXX16	...
4	SFA-5.1	EXX18	...
4	SFA-5.1	EXX18M	...
4	SFA-5.1	EXX48	...
4	SFA-5.4 other than austenitic and duplex	EXXX(X)-15	...
4	SFA-5.4 other than austenitic and duplex	EXXX(X)-16	...
4	SFA-5.4 other than austenitic and duplex	EXXX(X)-17	...
4	SFA-5.5	E(X)XX15-X	...
4	SFA-5.5	E(X)XX16-X	...
4	SFA-5.5	E(X)XX18-X	...
4	SFA-5.5	E(X)XX18M	...
4	SFA-5.5	E(X)XX18M1	...
4	SFA-5.5	E(X)XX45	...
5	SFA-5.4 austenitic and duplex	EXXX(X)-15	...
5	SFA-5.4 austenitic and duplex	EXXX(X)-16	...
5	SFA-5.4 austenitic and duplex	EXXX(X)-17	...
6	SFA-5.2	All classifications	...
6	SFA-5.9	All classifications	...
6	SFA-5.17	All classifications	...
6	SFA-5.18	All classifications	...
6	SFA-5.20	All classifications	...
6	SFA-5.22	All classifications	...
6	SFA-5.23	All classifications	...
6	SFA-5.25	All classifications	...
6	SFA-5.26	All classifications	...
6	SFA-5.28	All classifications	...
6	SFA-5.29	All classifications	...
6	SFA-5.30	INMs-X	...
6	SFA-5.30	IN5XX	...
6	SFA-5.30	IN3XX(X)	...

De la tabla 2 se selecciona el consumible E8018-C2, electrodos para aceros al níquel correspondiente al proceso SMAW.

TABLE 2
CHEMICAL COMPOSITION REQUIREMENTS FOR WELD METAL (CONT'D)

AWS Classification ^(C)			Weight Percent ^(A,B)								Additional Elements	
A5.5	A5.5M	UNS Number ^(D)	C	Mn	Si	P	S	Ni	Cr	Mo	Type	Amt.
Nickel Steel Electrodes (Continued)												
E7015-C1L	E4915-C1L	W22115	0.05	1.25	0.50	0.03	0.03	2.00-2.75
E7016-C1L	E4916-C1L	W22116	0.05	1.25	0.50	0.03	0.03	2.00-2.75
E7018-C1L	E4918-C1L	W22118	0.05	1.25	0.50	0.03	0.03	2.00-2.75
E8016-C2	E5516-C2	W23016	0.12	1.25	0.60	0.03	0.03	3.00-3.75
E8018-C2	E5518-C2	W23018	0.12	1.25	0.80	0.03	0.03	3.00-3.75
E7015-C2L	E4915-C2L	W23115	0.05	1.25	0.50	0.03	0.03	3.00-3.75
E7016-C2L	E4916-C2L	W23116	0.05	1.25	0.50	0.03	0.03	3.00-3.75
E7018-C2L	E4918-C2L	W23118	0.05	1.25	0.50	0.03	0.03	3.00-3.75
E8016-C3	E5516-C3	W21016	0.12	0.40-1.25	0.80	0.03	0.03	0.80-1.10	0.15	0.35	V	0.05
E8018-C3	E5518-C3	W21018	0.12	0.40-1.25	0.80	0.03	0.03	0.80-1.10	0.15	0.35	V	0.05
E7018-C3L	E4918-C3L	W20918	0.08	0.40-1.40	0.50	0.03	0.03	0.80-1.10	0.15	0.35	V	0.05
E8016-C4	E5516-C4	W21916	0.10	1.25	0.60	0.03	0.03	1.10-2.00
E8018-C4	E5518-C4	W21918	0.10	1.25	0.80	0.03	0.03	1.10-2.00
E9015-C5L	E6215-C5L	W25018	0.05	0.40-1.00	0.50	0.03	0.03	6.00-7.25
Nickel-Molybdenum Steel Electrodes												
E8018-NM1	E5518-NM1	W21118	0.10	0.80-1.25	0.60	0.02	0.02	0.80-1.10	0.10	0.40-0.65	V Cu Al	0.02 0.10 0.05
Manganese-Molybdenum Steel Electrodes												
E8018-D1	E5518-D1	W18118	0.12	1.00-1.75	0.80	0.03	0.03	0.90	...	0.25-0.45
E9015-D1	E6215-D1	W19015	0.12	1.00-1.75	0.60	0.03	0.03	0.90	...	0.25-0.45
E9018-D1	E6218-D1	W19018	0.12	1.00-1.75	0.80	0.03	0.03	0.90	...	0.25-0.45
E10015-D2	E6915-D2	W10015	0.15	1.65-2.00	0.60	0.03	0.03	0.90	...	0.25-0.45
E10016-D2	E6916-D2	W10016	0.15	1.65-2.00	0.60	0.03	0.03	0.90	...	0.25-0.45
E10018-D2	E6918-D2	W10018	0.15	1.65-2.00	0.80	0.03	0.03	0.90	...	0.25-0.45

123

2010 SECTION II, PART C

SFA-5.5NFA-5.5M

De la tabla 1 se selecciona el consumible ER80S-Ni3, varillas y electrodos sólidos para aceros al níquel correspondientes a los procesos GTAW y GMAW.

TABLE 1
CHEMICAL COMPOSITION REQUIREMENTS FOR SOLID ELECTRODES AND RODS

AWS Classification ^(C)			Weight Percent ^(A,B)											Other Elements		
A5.28	A5.28M	UNS Number ^(D)	C	Mn	Si	P	S	Ni	Cr	Mo	V	Ti	Zr	Al	Cu ^(E)	Total
Carbon-Molybdenum Steel Electrodes and Rods																
ER70S-A1	ER49S-A1	K11235	0.12	1.30	0.30-0.70	0.025	0.025	0.20	—	0.40-0.65	—	—	—	—	0.35	0.50
Chromium-Molybdenum Steel Electrodes and Rods																
ER80S-B2	ER55S-B2	K20900	0.07-0.12	0.40-0.70	0.40-0.70	0.025	0.025	0.20	1.20-1.50	0.40-0.65	—	—	—	—	0.35	0.50
ER70S-B2L	ER49S-B2L	K20500	0.05	0.40-0.70	0.40-0.70	0.025	0.025	0.20	1.20-1.50	0.40-0.65	—	—	—	—	0.35	0.50
ER90S-B3	ER62S-B3	K30960	0.07-0.12	0.40-0.70	0.40-0.70	0.025	0.025	0.20	2.30-2.70	0.90-1.20	—	—	—	—	0.35	0.50
ER80S-B3L	ER55S-B3L	K30560	0.05	0.40-0.70	0.40-0.70	0.025	0.025	0.20	2.30-2.70	0.90-1.20	—	—	—	—	0.35	0.50
ER80S-B6 ^(F)	ER55S-B6 ^(F)	S50280	0.10	0.40-0.70	0.50	0.025	0.025	0.60	4.50-6.00	0.45-0.65	—	—	—	—	0.35	0.50
ER80S-B8 ^(G)	ER55S-B8 ^(G)	S50480	0.10	0.40-0.70	0.50	0.025	0.025	0.50	8.00-10.50	0.80-1.20	—	—	—	—	0.35	0.50
ER90S-B9 ^(H,I)	ER62S-B9 ^(H,I)	S50482	0.07-0.13	1.20	0.15-0.50	0.010	0.010	0.80	8.00-10.50	0.85-1.20	0.15-0.30	—	—	0.04	0.20	0.50
Nickel Steel Electrodes and Rods																
ER80S-N11	ER55S-N11	K11260	0.12	1.25	0.40-0.80	0.025	0.025	0.80-1.10	0.15	0.35	0.05	—	—	—	0.35	0.50
ER80S-N12	ER55S-N12	K21240	0.12	1.25	0.40-0.80	0.025	0.025	2.00-2.75	—	—	—	—	—	—	0.35	0.50
ER80S-N13	ER55S-N13	K31240	0.12	1.25	0.40-0.80	0.025	0.025	3.00-3.75	—	—	—	—	—	—	0.35	0.50
Manganese-Molybdenum Steel Electrodes and Rods																
ER80S-D2	ER55S-D2	K10945	0.07-0.12	1.60-2.10	0.50-0.80	0.025	0.025	0.15	—	0.40-0.60	—	—	—	—	0.50	0.50
ER90S-D2	ER62S-D2	—	—	—	—	—	—	—	—	—	—	—	—	—	—	—
Other Low-Alloy Steel Electrodes and Rods																
ER100S-1	ER69S-1	K10882	0.08	1.25-1.80	0.20-0.55	0.010	0.010	1.40-2.10	0.30	0.25-0.55	0.05	0.10	0.10	0.10	0.25	0.50
ER110S-1	ER76S-1	K21015	0.09	1.40-1.80	0.20-0.55	0.010	0.010	1.90-2.60	0.50	0.25-0.55	0.04	0.10	0.10	0.10	0.25	0.50
ER120S-1	ER83S-1	K21030	0.10	1.40-1.80	0.25-0.60	0.010	0.010	2.00-2.80	0.60	0.30-0.65	0.03	0.10	0.10	0.10	0.25	0.50
ERXXS-G	ERXXS-G	—	—	—	—	—	—	—	—	—	—	—	—	—	—	—

NOTES:

- The filler metal shall be analyzed for the elements for which values are shown in this table. If the presence of other elements is indicated in the course of this work, the amount of those elements shall be determined to ensure that their total (excluding iron) does not exceed the limits specified for "Other Elements, Total."
- Single values are maximum.
- The suffixes B2, N11, etc., designate the chemical composition of the electrode and rod classification.
- SAE HS-1086/ASTM D5-56H, *Metals and Alloys in the Unified Numbering System*.
- Copper due to any coating on the electrode or rod plus the copper content of the filler metal itself, shall not exceed the stated 0.50% max.
- Similar to former class ER502 in AWS Specification A5.9-93.
- Similar to former class ER505 in AWS Specification A5.9-93.
- Niobium (Columbium) 0.02-0.10%
- Nitrogen 0.03-0.07%
- The sum of Mn and Ni shall be less than or equal to 1.50% max.
- In order to meet the requirements of the "G" classification, the electrode must have a minimum of one or more of the following: 0.50% Nickel, 0.30% Chromium, or 0.20% Molybdenum. The composition shall be reported; the requirements are those agreed to by the purchaser and supplier.

2010 SECTION II, PART C

SFA-5.28(SFA-5.28M)

CARRERA DE POSGRADO - ESPECIALIZACION EN SOLDADURA – U.T.N. / F.R.B.B

TABLE 2
CHEMICAL COMPOSITION REQUIREMENTS FOR WELD METAL FROM COMPOSITE ELECTRODES^a

AWS Classification ^a			Weight Percent ^{b,c}													Other Elements Total
A5.28	A5.28M	UNS Number ^d	C	Mn	Si	P	S	Ni	Cr	Mo	V	Ti	Zr	Al	Cu	
Chromium-Molybdenum Weld Metal																
E80C-B2	E55C-B2	W52030	0.05-0.12	0.40-1.00	0.25-0.60	0.025	0.030	0.20	1.00-1.50	0.40-0.65	0.03	—	—	—	—	0.50
E70C-B2L	E49C-B2L	W52130	0.05	0.40-1.00	0.25-0.60	0.025	0.030	0.20	1.00-1.50	0.40-0.65	0.03	—	—	—	0.35	0.50
E90C-B3	E62C-B3	W53030	0.05-0.12	0.40-1.00	0.25-0.60	0.025	0.030	0.20	2.00-2.50	0.90-1.20	0.03	—	—	—	0.35	0.50
E80C-B3L	E55C-B3L	W53130	0.05	0.40-1.00	0.25-0.60	0.025	0.030	0.20	2.00-2.50	0.90-1.20	0.03	—	—	—	0.35	0.50
E80C-B6	E55C-B6	0.10	0.40-1.00	0.25-0.60	0.025	0.025	0.60	4.50-6.00	0.45-0.65	0.03	—	—	—	—	0.35	0.50
E80C-B8	E55C-B8	0.10	0.40-1.00	0.25-0.60	0.025	0.025	0.20	8.00-10.50	0.80-1.20	0.03	—	—	—	—	0.35	0.50
E90C-B9 ^f	E55C-B9		0.08-0.13	1.20 ^g	0.50	0.020	0.015	0.80 ^h	8.00-10.50	0.85-1.20	0.15-0.30	—	—	0.04	0.20	0.50
Nickel Steel Electrodes and Rods																
E80C-N1	E55C-N1	W21030	0.12	1.50	0.90	0.025	0.030	0.80-1.10	—	0.30	0.03	—	—	—	0.35	0.50
E70C-N2	E49C-N2	W22030	0.08	1.25	0.90	0.025	0.030	1.75-2.75	—	—	0.30	—	—	—	0.35	0.50
E80C-N2	E55C-N2	W22030	0.12	1.50	0.90	0.025	0.030	1.75-2.75	—	—	0.03	—	—	—	0.35	0.50
E80C-N3	E55C-N3	W23030	0.12	1.50	0.90	0.025	0.030	2.75-3.75	—	—	0.03	—	—	—	0.35	0.50
Manganese-Molybdenum Steel Electrodes and Rods																
E90C-D2	E62C-D2	W19230	0.12	1.00-1.90	0.90	0.025	0.030	—	—	0.40-0.60	0.03	—	—	—	0.35	0.50
Other Low-Alloy Steel Electrodes and Rods																
E90C-K3	E62C-K3		0.15	0.75-2.25	0.80	0.025	0.025	0.50-2.50	0.15	0.25-0.65	0.03	—	—	—	0.35	0.50
E100C-K3	E69C-K3		0.15	0.75-2.25	0.80	0.025	0.025	0.50-2.50	0.15	0.25-0.65	0.03	—	—	—	0.35	0.50
E110C-K3	E76C-K3		0.15	0.75-2.25	0.80	0.025	0.025	0.50-2.50	0.15	0.25-0.65	0.03	—	—	—	0.35	0.50
E110C-K4	E76C-K4		0.15	0.75-2.25	0.80	0.025	0.025	0.50-2.50	0.15-0.65	0.25-0.65	0.03	—	—	—	0.35	0.50
E120C-K4	E83C-K4		0.15	0.75-2.25	0.80	0.025	0.025	0.50-2.50	0.15-0.65	0.25-0.65	0.03	—	—	—	0.35	0.50
E80C-W2	E55C-W2		0.12	0.50-1.30	0.35-0.80	0.025	0.030	0.40-0.80	0.45-0.70	—	0.03	—	—	—	0.30-0.75	0.50
EXXC-G	EXXC-G	—														Not Specified ^f

NOTES:
a. Chemical requirements for composite electrodes are based on analysis of their weld metal in the as-welded condition using the shielding gas specified in Table 3.
b. The weld metal shall be analyzed for the specific elements for which values are shown in this table. If the presence of other elements is indicated in the course of this work, the amount of those elements shall be determined to ensure that their total (excluding iron) does not exceed the limit specified for "Other Elements, Total."
c. Single values are maximum.
d. Solid electrodes are generally recommended for gas tungsten arc welding (GTAW) or plasma arc welding (PAW).
e. SAE/ HS-1086/ASTM D5-56H, *Metal & Alloys in the Unified Numbering System*.
f. Niobium (Columbium) 0.02-0.10%, Nitrogen 0.03-0.07%.
g. The sum of Mn and Ni shall be 1.50% max.
h. In order to meet the requirements of the "G" classification, the electrode must have a minimum of one or more of the following: 0.50% Nickel, 0.30% Chromium, or 0.20% Molybdenum. The composition shall be reported; the requirements are those agreed to by the purchaser and supplier.

Cruzando las composiciones detalladas en ambas tablas, las posibles alternativas serían:

- SMAW – A5.5 Nro F: 4 → EXXNN –C1/-C3 o EXXNN – NMY
 - C1 → baja aleación para baja temperatura; uso criogénico hasta -60°C
 - C3 → extra bajo hidrógeno para alta resistencia; uniones de alto grado de embridamiento
- GTAW/GMAW – A5.28 Nro F: 6 → ERXXS- zNi

Si se toma en referencia lo indicado en los párrafos A7.9 y A7.10 del ASME II Parte C, se indica que:

- A7.10 - ER80S-Ni3 y E80C-Ni3 (3,25 Ni): se deposita un material similar a los electrodos E8018-C2, usados típicamente para soldar aceros de 3,5 Ni para uso a bajas temperaturas

Analizando las alternativas comerciales disponibles de consumibles para soldar acero A333 / A350, tenemos:

- SMAW:
 - AWS A5.5: E8018-C2 / (M) E5518-C2 (ESAB: Conarco 18-C2 / Indura: 8018-C2)

- GTAW y GMAW:
 - AWS A5.28: ER80S-Ni3 / (M) ER55S-Ni3 (Boehler/T-UTP Union I 3,5Ni)

Dadas las alternativas comerciales de electrodos para raíz y alambre para relleno, sería recomendable utilizar:

- **SMAW: E8018-C2 / (M) E5518-C2 (ESAB: Conarco 18-C2 / Indura: 8018-C2)**
- **GTAW y GMAW: ER80S-Ni3 / (M) ER55S-Ni3 (Boehler/T-UTP Union I 3,5Ni)**

Los requerimientos de tratamientos térmicos para el material de aporte AWS A5.5 se muestran en la siguiente tabla, tomada del ASME II Parte C. que corresponden a las condiciones para la probeta de metal de aporte puro. Se toma como referencia.

**TABLE 7
PREHEAT, INTERPASS, AND POSTWELD HEAT TREATMENT TEMPERATURES (CONT'D)**

AWS Classification		Preheat and Interpass		Postweld Heat Treatment		Time Hour(s)
		Temperature		Temperature		
A5.5	A5.5M	°F	°C	°F	°C	
E9015-B9 E9016-B9 E9018-B9	E6215-B9 E6216-B9 E6218-B9	400 to 600	200 to 315	1400 ± 25	760 ± 15	2
E8016-C1 E8018-C1 E7015-C1L E7016-C1L E7018-C1L	E5516-C1 E5518-C1 E4915-C1L E4916-C1L E4918-C1L	200 to 225	95 to 110	1125 ± 25	605 ± 15	1
E8016-C2 E8018-C2 E7015-C2L E7016-C2L E7018-C2L	E5516-C2 E5518-C2 E4915-C2L E4916-C2L E4918-C2L					
E9015-C5L	E6215-C5L	200 to 250	95 to 110	1075 ± 25	580 ± 15	1
E8010-G E8011-G E8013-G E9010-G E9011-G E9013-G E10010-G E10011-G E10013-G E11010-G E11011-G E11013-G E12010-G E12011-G E12013-G	E5510-G E5511-G E5513-G E6210-G E6211-G E6213-G E6910-G E6911-G E6913-G E7610-G E7611-G E7613-G E8310-G E8311-G E8313-G	325 to 375	160 to 190	See Note (A)		
E7010-G E7011-G E7015-G E7016-G E7018-G E7020-G E7027-G E8015-G E8016-G E8018-G E9015-G E9016-G E9018-G E10015-G E10016-G E10018-G E11015-G E11016-G E11018-G E12015-G E12016-G E12018-G	E4910-G E4911-G E4915-G E4916-G E4918-G E4920-G E4927-G E5515-G E5516-G E5518-G E6215-G E6216-G E6218-G E6915-G E6916-G E6918-G E7615-G E7616-G E7618-G E8315-G E8316-G E8318-G	200 to 225	95 to 110	See Note (A)		

E.2.- Diseño de la junta a utilizar (ASME B31.3 - Cap V - 328.4)

Tomando de referencias las figuras 328.4.2. y 328.4.3. (según lo indicado en 238.4.2.(a)(2)), el diseño de junta y las desalineaciones permitidas se muestran a continuación:

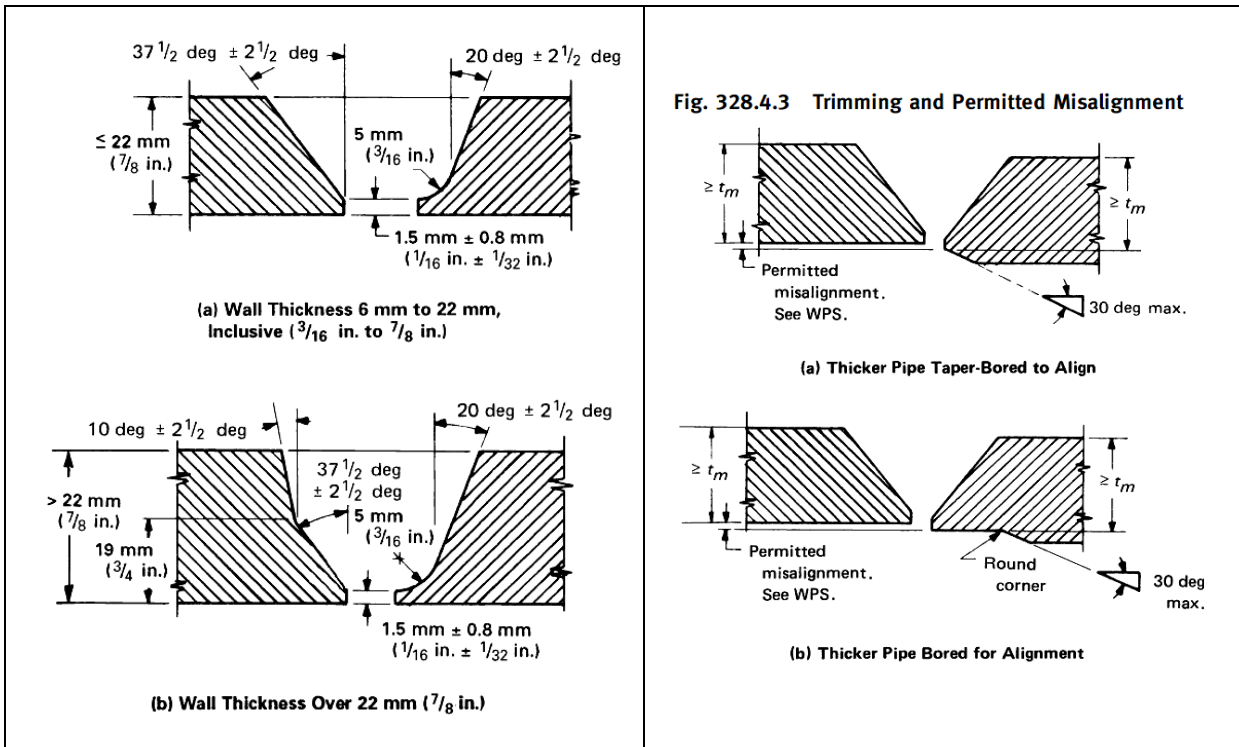


Fig. 328.4.3 Trimming and Permitted Misalignment

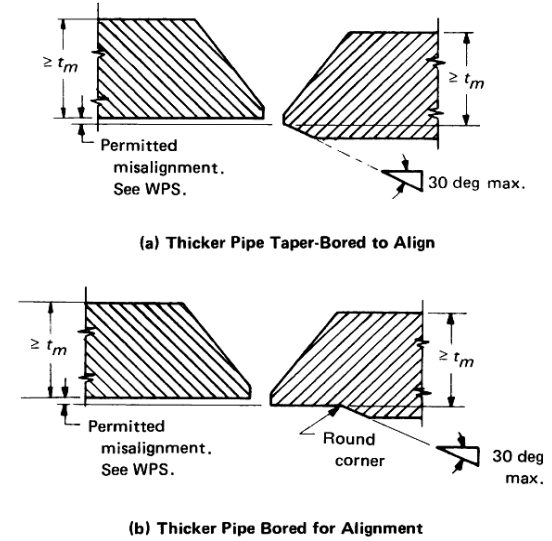
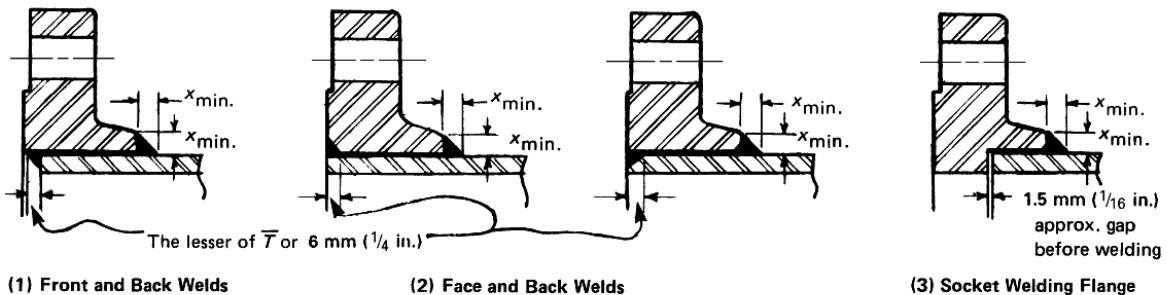


Fig. 328.5.2B Typical Details for Double-Welded Slip-On and Socket Welding Flange Attachment Welds



$$x_{min.} = \text{the lesser of } 1.4\bar{T} \text{ or the thickness of the hub}$$

E.3.- Determinación del proceso de soldadura a aplicar

Dados los espesores, tanto de los caños de 20" Sch 80 y 10" Sch80 así como de los accesorios Serie 600 ($t = \frac{1}{2}$ ") y que las bridas con WNRF, se decide utilizar una junta en V, de ángulo de apertura de $75 \pm 5^\circ$ y un talón de $1,5 \pm 0,8$ mm, separación de raíz: 3 ± 1 mm

Se selecciona el proceso GTAW para la pasada de raíz y el proceso SMAW para las pasadas de relleno y terminación.

E.4.- Procedimiento de soldadura

La especificación del proceso de soldadura a utilizar se muestra adjunta, en los formularios QW-482 según ASME IX, adjuntos.

E.5. / E.6. – Requerimientos y planes de calificación

- Plan de Calificación del Procedimiento

Para calificar el procedimiento, deberán realizarse los siguientes ensayos, de acuerdo a ASME IX:

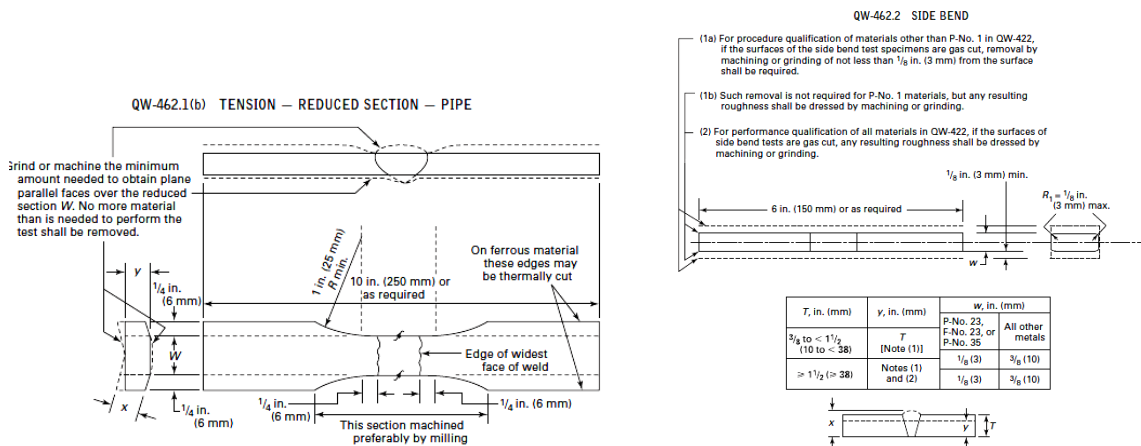
**QW-451.1
GROOVE-WELD TENSION TESTS AND TRANSVERSE-BEND TESTS**

Thickness <i>T</i> of Test Coupon, Welded, in. (mm)	Range of Thickness <i>T</i> of Base Metal, Qualified, in. (mm) [Notes (1) and (2)]		Maximum Thickness <i>t</i> of Deposited Weld Metal, Qualified, in. (mm) [Notes (1) and (2)]	Type and Number of Tests Required (Tension and Guided-Bend Tests) (Note (2))			
	Min.	Max.		Tension, QW-150	Side Bend, QW-160	Face Bend, QW-160	Root Bend, QW-160
Less than 1/16 (1.5)	<i>T</i>	2 <i>T</i>	2 <i>t</i>	2	...	2	2
1/16 to 1/8 (1.5 to 10), incl.	1/16 (1.5)	2 <i>T</i>	2 <i>t</i>	2	Note (5)	2	2
Over 1/8 (10), but less than 1/4 (19)	1/8 (5)	2 <i>T</i>	2 <i>t</i>	2	Note (5)	2	2
1/4 (19) to less than 1/2 (38)	1/8 (5)	2 <i>T</i>	2 <i>t</i> when <i>t</i> < 1/4 (19)	2 (Note (4))	4
1/4 (19) to less than 1/2 (38)	1/8 (5)	2 <i>T</i>	2 <i>T</i> when <i>t</i> ≥ 1/4 (19)	2 (Note (4))	4
1/2 (38) to 6 (150), incl.	1/8 (5)	8 (200) (Note (3))	2 <i>t</i> when <i>t</i> < 1/4 (19)	2 (Note (4))	4
1/2 (38) to 6 (150), incl.	1/8 (5)	8 (200) (Note (3))	8 (200) (Note (3)) when <i>t</i> ≥ 1/4 (19)	2 (Note (4))	4
Over 6 (150)	1/8 (5)	1.33 <i>T</i>	2 <i>t</i> when <i>t</i> < 1/4 (19)	2 (Note (4))	4
Over 6 (150)	1/8 (5)	1.33 <i>T</i>	1.33 <i>T</i> when <i>t</i> ≥ 1/4 (19)	2 (Note (4))	4

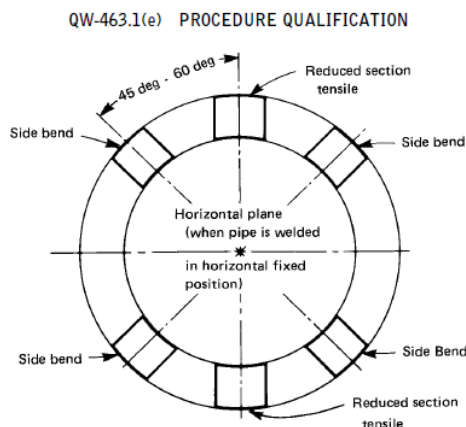
NOTES:

- (1) The following variables further restrict the limits shown in this table when they are referenced in QW-250 for the process under consideration: QW-403.9, QW-403.10, QW-404.32, and QW-407.4. Also, QW-202.2, QW-202.3, and QW-202.4 provide exemptions that supersede the limits of this table.
- (2) For combination of welding procedures, see QW-200.4.
- (3) For the SMAW, SAW, GMAW, PAW, and GTAW welding processes only; otherwise per Note (1) or 2*T*, or 2*t*, whichever is applicable.
- (4) See QW-151.1, QW-151.2, and QW-151.3 for details on multiple specimens when coupon thicknesses are over 1 in. (25 mm).
- (5) Four side-bend tests may be substituted for the required face- and root-bend tests, when thickness *T* is 1/8 in. (10 mm) and over.

Por lo que deberán ensayarse 2 probetas en tracción y 4 probetas de plegado (doblado) de lado. Las probetas a obtener se muestran en los capítulos QW-462.1 (tracción) y QW-462.2 (probeta de doblado).



Y deberán extraerse de acuerdo con lo indicado en la figura QW-463.1(e)



Los espesores calificados quedarían:

- Para el metal base: de 3/16” a 2T (T: espesor del metal base)
- Para el metal depositado: 2 t (t: espesor del metal base depositado),.

Para el caso de los ensayos de impacto requeridos por la relación de tensiones mayor a 0,3 (ver punto D.4. del presente y el párrafo 323.2.2 del ASME B31.3), deberán tomarse los lineamientos de los párrafos 323.3.2 a 323.3.5 y la tabla 323.3.1.

Las probetas a ensayar deberán ser las indicadas por el párrafo 323.3.3., siendo las estándar de 10 mm del ensayo de Charpy-V.

Los criterios de aceptación del ensayo de Charpy están resumidos en la tabla 323.3.5 (ver punto D.4.)

Según el párrafo 323.3.4 Temperaturas de ensayo, las temperaturas de ensayo deben ser:

(a) *Para materiales con espesores igual o mayores a 10mm (0,394”).* Cuando el mayor espécimen al que se aplicará el ensayo de Charpy-V con un ancho en la zona de entalla no inferior a 8 mm (0.315”) el ensayo de Charpy será conducido a una temperatura no mayor a la mínima temperatura de diseño. Cuando el espécimen a ensayar tiene un ancho en la zona de entalla menor a 8 mm, el ensayo deberá realizarse a una temperatura menor a la mínima temperatura de diseño reducida en la cantidad indicada en la tabla 323.3.4 según el ancho de la probeta.

Por lo que deberán realizarse estos ensayos a -58°C.

Como referencia cruzada, se muestran las tablas 3 y 4 del ASME II Parte C, relacionadas con el aporte clasificación AWS A 5.5.

TABLE 3
TENSION TEST REQUIREMENTS^(A,B)

AWS Classification ^(C)		Tensile Strength		Yield Strength, at 0.2% Offset		Elongation	Postweld Condition ^(D)
A5.5	A5.5M	ksi	MPa	ksi	MPa	Percent	
E7010-PI	E4910-P1	70	490	60	415	22	AW
E7010-AI	E4910-AI	70	490	57	390	22	PWHT
E7010-G	E4910-G	70	490	57	390	22	AW or PWHT
E7011-AI	E4911-AI	70	490	57	390	22	PWHT
E7011-G	E4911-G	70	490	57	390	22	AW or PWHT
E7015-X	E4915-X	70	490	57	390	22	PWHT
E7015-B2L	E4915-B2L	75	520	57	390	19	PWHT
E7015-G	E4915-G	70	490	57	390	22	AW or PWHT
E7016-X	E4916-X	70	490	57	390	22	PWHT
E7016-B2L	E4916-B2L	75	520	57	390	19	PWHT
E7016-G	E4916-G	70	490	57	390	22	AW or PWHT
E7018-X	E4918-X	70	490	57	390	22	PWHT
E7018-B2L	E4918-B2L	75	520	57	390	19	PWHT
E7018-C3L	E4918-C3L	70	490	57	390	22	AW
E7018-W1	E4918-W1	70	490	60	415	22	AW
E7018-G	E4918-G	70	490	57	390	22	AW or PWHT
E7020-AI	E4920-AI	70	490	57	390	22	PWHT
E7020-G	E4920-G	70	490	57	390	22	AW or PWHT
E7027-AI	E4927-AI	70	490	57	390	22	PWHT
E7027-G	E4927-G	70	490	57	390	22	AW or PWHT
E8010-P1	E5510-P1	80	550	67	460	19	AW
E8010-G	E5510-G	80	550	67	460	19	AW or PWHT
E8011-G	E5511-G	80	550	67	460	19	AW or PWHT
E8013-G	E5513-G	80	550	67	460	16	AW or PWHT
E8015-X	E5515-X	80	550	67	460	19	PWHT
E8015-B3L	E5515-B3L	80	550	67	460	17	PWHT
E8015-G	E5515-G	80	550	67	460	19	AW or PWHT
E8016-X	E5516-X	80	550	67	460	19	PWHT
E8016-C3	E5516-C3	80	550	68 to 80 ^(E)	470 to 550 ^(E)	24	AW
E8016-C4	E5516-C4	80	550	67	460	19	AW
E8016-G	E5516-G	80	550	67	460	19	AW or PWHT
E8018-X	E5518-X	80	550	67	460	19	PWHT
E8018-B3L	E5518-B3L	80	550	67	460	17	PWHT
E8018-C3	E5518-C3	80	550	68 to 80 ^(E)	470 to 550 ^(E)	24	AW
E8018-C4	E5518-C4	80	550	67	460	19	AW
E8018-NM1	E5518-NM1	80	550	67	460	19	AW
E8018-P2	E5518-P2	80	550	67	460	19	AW
E8018-W2	E5518-W2	80	550	67	460	19	AW
E8018-G	E5518-G	80	550	67	460	19	AW or PWHT
E8045-P2	E5545-P2	80	550	67	460	19	AW
E9010-P1	E6210-P1	90	620	77	530	17	AW
E9010-G	E6210-G	90	620	77	530	17	AW or PWHT
E9011-G	E6211-G	90	620	77	530	17	AW or PWHT

TABLE 4
CHARPY V-NOTCH IMPACT REQUIREMENTS

AWS Classification		Limits for 3 out of 5 Specimens ^(A)	
A5.5	A5.5M	Average, min. ^(B)	Single Value, min. ^(B)
E7018-W1 E8018-W2	E4918-W1 E5518-W2	20 ft•lbf at 0°F [27 J at -20°C]	15 ft•lbf at 0°F [20 J at -20°C]
E12018M1	E8318M1	50 ft•lbf at 0°F [67 J at -20°C]	40 ft•lbf at 0°F [54 J at -20°C]
E7010-P1 E8010-P1 <i>E8018-P2</i> <i>E8045-P2</i> <i>E9010-P1</i> <i>E9018-P2</i> <i>E9045-P2</i> <i>E10045-P2</i>	E4910-P1 E5510-P1 <i>E5518-P2</i> <i>E5545-P2</i> <i>E6210-P1</i> <i>E6218-P2</i> <i>E6245-P2</i> <i>E6945-P2</i>	20 ft•lbf at -20°F [27 J at -30°C]	15 ft•lbf at -20°F [20 J at -30°C]
E8018-NM1 E8016-C3 E8018-C3	E5518-NM1 E5516-C3 E5518-C3	20 ft•lbf at -40°F [27 J at -40°C]	15 ft•lbf at -40°F [20 J at -40°C]
E8016-D3, E8018-D1 E8018-D3, E9015-D1 E9018-D1, E9018-D3 E10015-D2, E10016-D2	E5516-D3, E5518-D1 E5518-D3, E6215-D1 E6218-D1, E6218-D3 E6915-D2, E6916-D2	20 ft•lbf at -60°F ^(C) [27 J at -50°C]	15 ft•lbf at -60°F ^(C) [20 J at -50°C]
E10018-D2 E7018-C3L E8016-C4, E8018-C4 E9018M, E10018M E11018M, E12018M	E6918-D2 E4918-C3L E5516-C4, E5518-C4 E6218M, E6918M E7618M, E8318M	20 ft•lbf at -60°F [27 J at -50°C]	15 ft•lbf at -60°F [20 J at -50°C]
E8016-C1 E8018-C1	E5516-C1 E5518-C1	20 ft•lbf at -75°F ^(C) [27 J at -60°C]	15 ft•lbf at -75°F ^(C) [20 J at -60°C]
E7015-C1L E7016-C1L E7018-C1L E8016-C2 E8018-C2	E4915-C1L E4916-C1L E4918-C1L E5516-C2 E5518-C2	20 ft•lbf at -100°F ^(C) [27 J at -75°C]	15 ft•lbf at -100°F ^(C) [20 J at -75°C]
E7015-C2L E7016-C2L E7018-C2L	E4915-C2L E4916-C2L E4918-C2L	20 ft•lbf at -150°F ^(C) [27 J at -100°C]	15 ft•lbf at -150°F ^(C) [20 J at -100°C]
E9015-C5L	E6215-C5L	20 ft•lbf at -175°F ^(C) [27 J at -115°C]	15 ft•lbf at -175°F ^(C) [20 J at -115°C]
EXXXX-A1 EXXXX-BX EXXXX-BXL E(X)XXXX-G	EXXXX-A1 EXXXX-BX EXXXX-BXL EXXXX-G	Not specified	

NOTES:

(A) Both the highest and the lowest test values obtained shall be disregarded in computing the average value. Two of the three remaining values shall equal or exceed the minimum average value listed; one of these three remaining values may be lower than minimum average value, but shall not be less than the minimum single value listed. The average of the three remaining values shall not be less than the minimum average value listed.

(B) Impact test values shall be recorded to "nearest whole unit" of energy absorbed in accordance with the rounding-off method specified in Clause 6.

(C) These classifications are tested in the postweld heat treated condition. No thermal treatment shall be performed on the test specimens of all other classifications.

Plan de Calificación de soldador

Para calificar al soldador, se realizarán los siguientes ensayos, según ASME IX:

**QW-452.1(a)
TEST SPECIMENS**

Thickness of Weld Metal, in. (mm)	Type and Number of Examinations and Test Specimens Required			
	Visual Examination per QW-302.4	Side Bend QW-462.2 [Note (1)]	Face Bend QW-462.3(a) or QW-462.3(b) [Notes (1), (2)]	Root Bend QW-462.3(a) or QW-462.3(b) [Notes (1), (2)]
Less than 3/8 (10)	X	...	1	1
3/8 (10) to less than 3/4 (19)	X	2 [Note (3)]	Note (3)	Note (3)
3/4 (19) and over	X	2

GENERAL NOTE: The "Thickness of Weld Metal" is the total weld metal thickness deposited by all welders and all processes in the test coupon exclusive of the weld reinforcement.

- NOTES:
- (1) To qualify using positions 5G or 6G, a total of four bend specimens are required. To qualify using a combination of 2G and 5G in a single test coupon, a total of six bend specimens are required. See QW-302.3. The type of bend test shall be based on weld metal thickness.
 - (2) Coupons tested by face and root bends shall be limited to weld deposit made by one welder with one or two processes or two welders with one process each. Weld deposit by each welder and each process shall be present on the convex surface of the appropriate bend specimen.
 - (3) One face and root bend may be substituted for the two side bends.

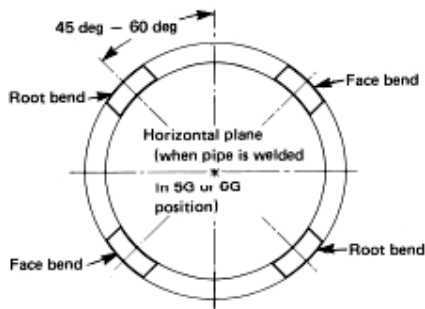
**QW-452.1(b)
THICKNESS OF WELD METAL QUALIFIED**

Thickness, t , of Weld Metal in the Coupon, in. (mm) [Notes (1) and (2)]	Thickness of Weld Metal Qualified [Note (3)]
All 1/2 (13) and over with a minimum of three layers	2t Maximum to be welded

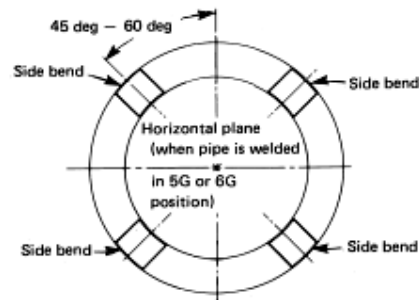
- NOTES:
- (1) When more than one welder and/or more than one process and more than one filler metal F-Number is used to deposit weld metal in a coupon, the thickness, t , of the weld metal in the coupon deposited by each welder with each process and each filler metal F-Number in accordance with the applicable variables under QW-404 shall be determined and used individually in the "Thickness, t , of Weld Metal in the Coupon" column to determine the "Thickness of Weld Metal Qualified."
 - (2) Two or more pipe test coupons with different weld metal thickness may be used to determine the weld metal thickness qualified and that thickness may be applied to production welds to the smallest diameter for which the welder is qualified in accordance with QW-452.3.
 - (3) Thickness of test coupon of 3/4 in. (19 mm) or over shall be used for qualifying a combination of three or more welders each of whom may use the same or a different welding process.

Y las probetas deben obtenerse de las siguientes ubicaciones:

QW-463.2(d) PERFORMANCE QUALIFICATION



QW-463.2(e) PERFORMANCE QUALIFICATION



El registro de calificación de soldador se muestra adjunto, en el formulario QW-483 según ASME IX

FABRICACIÓN

F.1.- Verificación de requerimientos de inspección - ASME B31.3 - Cap VI

De acuerdo con el párrafo 341.3.1., toda junta no incluida en el párrafo 341.4. o en el diseño de ingeniería son aceptadas si superan la prueba de pérdida prevista en el párrafo 345.

Según el párrafo **341.4. – Alcances de la Inspección requerida**, para el nivel de servicio Normal (categoría D) según se detalla en el párrafo 341.4.1, la cañería del un Servicio Normal debe ser examinada de acuerdo con lo determinado en este contexto o un alcance mayor según lo determine el diseño de ingeniería. Los criterios de aceptación se listan en el párrafo 341.3.2. y en la tabla 341.3.2, salvo indicación en contrario:

Table 341.3.2 Acceptance Criteria for Welds and Examination Methods for Evaluating Weld Imperfections

Criteria (A to M) for Types of Welds and for Service Conditions [Note (1)]										Weld Imperfection	Examination Methods			
Normal and Category M Fluid Service			Severe Cyclic Conditions			Category D Fluid Service					Visual	Radiography	Magnetic Particle	Liquid Penetrant
Type of Weld			Type of Weld			Type of Weld								
Girth, Miter Groove & Branch Connection [Note (2)]	Longitudinal Groove [Note (3)]	Fillet [Note (4)]	Girth, Miter Groove & Branch Connection [Note (2)]	Longitudinal Groove [Note (3)]	Fillet [Note (4)]	Girth and Miter Groove	Longitudinal Groove [Note (3)]	Fillet [Note (4)]	Branch Connection [Note (2)]					
A	A	A	A	A	A	A	A	A	A	Crack	✓	✓	✓	✓
A	A	A	A	A	A	C	A	N/A	A	Lack of fusion	✓	✓
B	A	N/A	A	A	N/A	C	A	N/A	B	Incomplete penetration	✓	✓
E	E	N/A	D	D	N/A	N/A	N/A	N/A	N/A	Internal porosity	...	✓
G	G	N/A	F	F	N/A	N/A	N/A	N/A	N/A	Internal slag inclusion, tungsten inclusion, or elongated indication	...	✓
H	A	H	A	A	A	I	A	H	H	Undercutting	✓	✓
A	A	A	A	A	A	A	A	A	A	Surface porosity or exposed slag inclusion [Note (5)]	✓
N/A	N/A	N/A	J	J	J	N/A	N/A	N/A	N/A	Surface finish	✓
K	K	N/A	K	K	N/A	K	K	N/A	K	Concave root surface (suck up)	✓	✓
L	L	L	L	L	L	M	M	M	M	Weld reinforcement or internal protrusion	✓

GENERAL NOTES:

- (a) Weld imperfections are evaluated by one or more of the types of examination methods given, as specified in paras. 341.4.1, 341.4.2, 341.4.3, and M341.4, or by the engineering design.
- (b) "N/A" indicates the Code does not establish acceptance criteria or does not require evaluation of this kind of imperfection for this type of weld.
- (c) Check (✓) indicates examination method generally used for evaluating this kind of weld imperfection.
- (d) Ellipsis (. . .) indicates examination method not generally used for evaluating this kind of weld imperfection.

Criterion Value Notes for Table 341.3.2

Symbol	Criterion Measure	Acceptable Value Limits [Note (6)]	
A	Extent of imperfection	Zero (no evident imperfection)	
B	Depth of incomplete penetration Cumulative length of incomplete penetration	≤ 1 mm ($1/32$ in.) and $\leq 0.2\bar{T}_w$ ≤ 38 mm (1.5 in.) in any 150 mm (6 in.) weld length	
C	Depth of lack of fusion and incomplete penetration Cumulative length of lack of fusion and incomplete penetration [Note (7)]	$\leq 0.2\bar{T}_w$ ≤ 38 mm (1.5 in.) in any 150 mm (6 in.) weld length	
D	Size and distribution of internal porosity	See BPV Code, Section VIII, Division 1, Appendix 4	
E	Size and distribution of internal porosity	For $\bar{T}_w \leq 6$ mm ($1/4$ in.), limit is same as D For $\bar{T}_w > 6$ mm ($1/4$ in.), limit is $1.5 \times D$	
F	Slag inclusion, tungsten inclusion, or elongated indication Individual length Individual width Cumulative length	$\leq \bar{T}_w/3$ ≤ 2.5 mm ($1/32$ in.) and $\leq \bar{T}_w/3$ $\leq \bar{T}_w$ in any $12\bar{T}_w$ weld length	
G	Slag inclusion, tungsten inclusion, or elongated indication Individual length Individual width Cumulative length	$\leq 2\bar{T}_w$ ≤ 3 mm ($1/8$ in.) and $\leq \bar{T}_w/2$ $\leq 4\bar{T}_w$ in any 150 mm (6 in.) weld length	
H	Depth of undercut	≤ 1 mm ($1/32$ in.) and $\leq \bar{T}_w/4$	
I	Depth of undercut	≤ 1.5 mm ($1/16$ in.) and $\leq \bar{T}_w/4$ or 1 mm ($1/32$ in.)	
J	Surface roughness	≤ 500 min. Ra per ASME B46.1	
K	Depth of root surface concavity	Total joint thickness, incl. weld reinf., $\geq \bar{T}_w$	
L	Height of reinforcement or internal protrusion [Note (8)] in any plane through the weld shall be within limits of the applicable height value in the tabulation at right, except as provided in Note (9). Weld metal shall merge smoothly into the component surfaces.	For \bar{T}_w , mm (in.) ≤ 6 ($1/4$) > 6 ($1/4$), ≤ 13 ($1/2$) > 13 ($1/2$), ≤ 25 (1) > 25 (1)	Height, mm (in.) ≤ 1.5 ($1/16$) ≤ 3 ($1/8$) ≤ 4 ($1/32$) ≤ 5 ($1/16$)
M	Height of reinforcement or internal protrusion [Note (8)] as described in L. Note (9) does not apply.	Limit is twice the value applicable for L above	

NOTES:

- (1) Criteria given are for required examination. More stringent criteria may be specified in the engineering design. See also paras. 341.5 and 341.5.3.
- (2) Branch connection weld includes pressure containing welds in branches and fabricated laps.
- (3) Longitudinal groove weld includes straight and spiral seam. Criteria are not intended to apply to welds made in accordance with a standard listed in Table A-1 or Table 326.1. Alternative Leak Test requires examination of these welds; see para. 345.9.
- (4) Fillet weld includes socket and seal welds, and attachment welds for slip-on flanges, branch reinforcement, and supports.
- (5) These imperfections are evaluated only for welds ≤ 5 mm ($1/16$ in.) in nominal thickness.
- (6) Where two limiting values are separated by "and," the lesser of the values determines acceptance. Where two sets of values are separated by "or," the larger value is acceptable. \bar{T}_w is the nominal wall thickness of the thinner of two components joined by a butt weld.
- (7) Tightly butted unfused root faces are unacceptable.
- (8) For groove welds, height is the lesser of the measurements made from the surfaces of the adjacent components; both reinforcement and internal protrusion are permitted in a weld. For fillet welds, height is measured from the theoretical throat, Fig. 328.5.2A; internal protrusion does not apply.
- (9) For welds in aluminum alloy only, internal protrusion shall not exceed the following values:
 - (a) 1.5 mm ($1/16$ in.) for thickness ≤ 2 mm ($1/64$ in.)
 - (b) 2.5 mm ($1/32$ in.) for thickness > 2 mm and ≤ 6 mm ($1/4$ in.)
 For external reinforcement and for greater thicknesses, see the tabulation for symbol L.

Con las siguientes consideraciones:

(a) Control visual: al menos lo detallado a continuación debe ser examinado de acuerdo con el párrafo 344.2:

- a. Suficiente cantidad de materiales y componentes, seleccionados al azar, que de acuerdo con el examinador permita satisfacer que se conforman las especificaciones y que están libres de defectos.
- b. Al menos el 5% de la fabricación. Para las soldaduras, deberá asegurarse que cada soldador y/o operador de soldadura esté representado en la muestra.
- c. El 100% de las costuras **longitudinales** de fabricación, excepto aquellos componentes realizados de acuerdo con una especificación listada. Ver párrafo 341.5.1(a). para examen de las costuras longitudinales con un factor de junta $E_j = 0,90$
- d. Inspección al azar de los conjuntos de juntas roscadas, atornilladas y otras juntas para satisfacer al inspector que cumplen los requerimientos aplicables del párrafo 335. Cuando se efectúe prueba de estanqueidad neumática, **todas** las juntas deben ser examinadas.
- e. Inspección al azar durante el montaje de la cañería, incluyendo controles de alineación, soportería y juntas de expansión.
- f. Control de cañería montada para detectar evidencias de defecto que pudieran requerir reparación o cambio, y cualquier otra evidencia de desvío respecto de la intención de diseño.

(b) Otras inspecciones

- a. Deberá examinarse no menos de un 5% de las juntas circunferenciales y juntas de bisel totalmente por radiografiado al azar, en concordancia con el párrafo 344.5, o por inspección ultrasónica al azar, de acuerdo con el párrafo 344.6. Las juntas a ser examinadas deben seleccionarse de forma tal que asegure que el trabajo realizado por todos los soldadores y/u operadores de soldadura que participaron de la producción esté incluido. Deberán asimismo elegirse de forma tal que maximice la cobertura de las intersecciones de las juntas soldadas. Cuando se examina una intersección de una junta circunferencial con una junta longitudinal, se deberá inspeccionar al menos los 38mm (1,5”) adyacentes de cada junta desde el punto de intersección. Las inspecciones en proceso, de acuerdo con el párrafo 344.7 pueden ser sustituidas por todas o parte de las inspecciones radiográficas o ultrasónicas (cordón a cordón), si así lo establece el diseño de ingeniería o está específicamente autorizado por el Inspector.
 - b. Para juntas realizadas por soldadura fuerte (brazing), no se examinarán menos del 5% de todas las juntas mediante inspección de proceso de acuerdo con el párrafo 344.7, las juntas a ser examinadas serán seleccionadas para garantizar que el trabajo de cada soldador esté incluido.
- (c) Certificaciones y registros. El examinador debe asegurar, mediante el control de certificaciones, registros y otras evidencias, que los materiales y componentes son del grado especificado y que han recibido los tratamientos térmicos, inspecciones y controles que sean requeridos. El examinador deberá proveer el Inspector con la certificación que los requisitos de control de calidad establecidos por el código y el diseño de ingeniería se hayan llevado a cabo.

El párrafo **335.1 – Alineación**, establece que:

- a. *Distorsiones en la cañería*: se prohíbe cualquier distorsión de la cañería que al momento de alinear el conjunto de la junta genere un esfuerzo perjudicial
- b. *Ajuste en frío*: antes de armar cualquier junta que deberá ser ajustada en frío, las guías, soportes y anclajes deben ser examinadas para detectar errores que puedan interferir con el movimiento buscado o que genere un movimiento indeseado. La diferencia o solape de la cañería antes de ser montada debe ser chequeada contra los diseños y corregida según sea necesaria. No se podrá utilizar calentamiento para ayudar a ajustar la diferencia porque no responde al propósito del ajuste en frío.
- c. *Juntas bridadas*: Antes de abulonar, las caras de las bridas deben ser alineadas al plano según diseño dentro de la tolerancia de 1 mm/200 mm (1/16” por pulgada) medida sobre cualquier diámetro; lo agujeros de las bridas deben ser alineadas dentro de los 3 mm (1/8”) de desalineación máxima.

341.3.4.- Muestreo progresivo para inspección

Cuando una inspección spot o al azar revela un defecto, entonces:

- (a) Deberán inspeccionarse por el mismo método dos muestras similares adicionales (si son juntas soldadas o abulonadas, por el mismo soldador, montador u operador)
- (b) Si las muestras inspeccionadas del (a) resultan aceptables, el defecto encontrado debe ser reparado o reemplazado y reexaminado como se especifica en el párrafo 341.3.3 y todas los ítems representados por esas dos muestras adicionales deben ser aceptadas; pero
- (c) Si alguna de las muestras del punto (a) revela un defecto, dos nuevas muestras del mismo tipo deben ser examinadas para cada ítem defectuoso detectado por el muestreo.

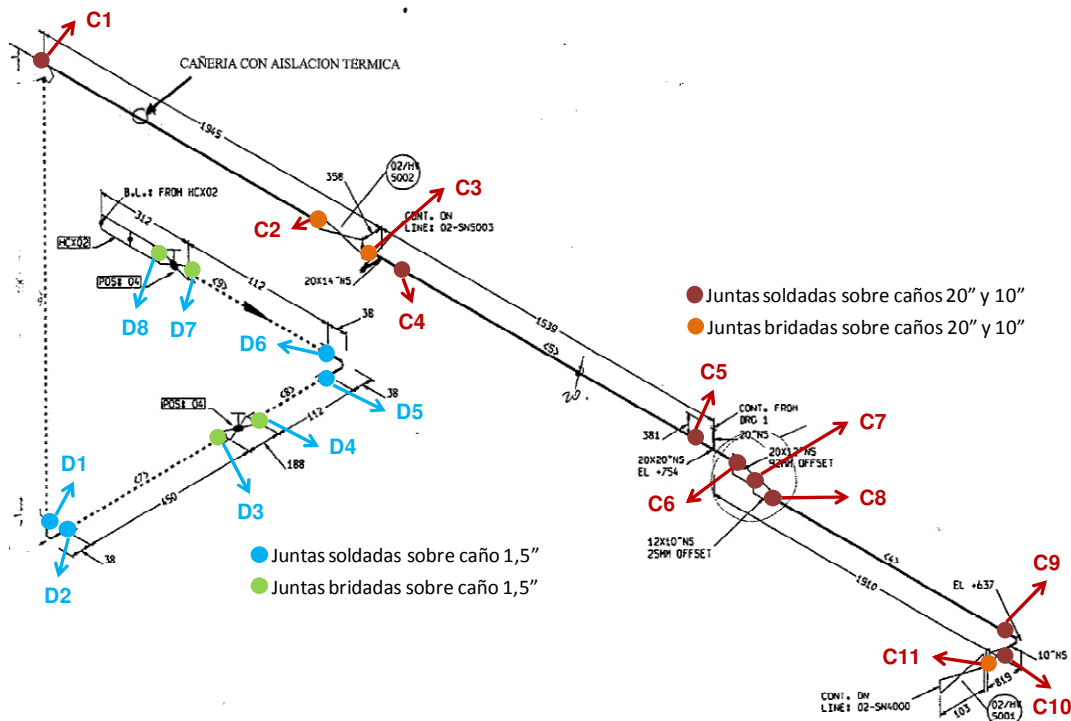
- (d) Si todos los ítems examinados según lo requiere el punto (c) son aceptable, el defecto encontrado debe ser reparado o reemplazado y reexaminado como se especifica en el párrafo 341.3.3 y todas los ítems representados por esas dos muestras adicionales deben ser aceptadas; pero
- (e) Si alguna de las muestras examinadas cómo lo requiere el punto (c) revela un defecto, todas los ítems representados por las muestras deben ser:
- Reparadas o reemplazadas y reexaminadas como se requiere, o
 - Examinadas en su totalidad y reemplazadas o reemplazadas como se requiera, y reexaminadas como resulte necesario para ajustarse a los requerimientos de este código
- (f) Si alguno de los ítems defectuosos son reparados o reemplazados, reexaminados, y un defecto es nuevamente detectado en el ítem reparado o reemplazados, no se requiere mantener el muestreo progresivo de acuerdo con los puntos (a), (c), y (e). Los ítems defectuosos deben ser reparados o reemplazados hasta que se logre la aceptación como se especifica en el párrafo 341.3.3. El control spot o al azar (el que sea aplicable) se aplicará sobre las juntas remanentes sin examinar.

F.2.- Desarrollo de plan de inspección y ensayo - ASME V - Plan general de I&E

En el siguiente diagrama, se definen las siguientes juntas soldadas sobre la tubería principal (Cx) y la cañería de derivación (Dx).

Se detallan como adjuntos:

- El plan de Fabricación, Inspección y Ensayo (Plan de calidad PFIE),
- El welding map de la instalación.



Respecto al plan de fabricación y en relación con la Prueba Hidráulica, debe tenerse presente lo indicado en el párrafo 345.4 - Prueba Hidráulica para pérdidas:

- 345.4.1 – Fluido de ensayo. El fluido debe ser agua, salvo que exista riesgo de daño por congelación o efectos adversos por presencia de agua en las cañerías de proceso (ver párr. F345.4.1). En ese caso, otro líquido no tóxico puede ser utilizado. Si el líquido es inflamable, el punto de ignición (flash point) debe ser al menos de 49°C (120 °F) y deberá informarse al entorno del ensayo.
- 354.4.2 - Presión de Ensayo. Salvo lo indicado en el párrafo 345.4.3, la presión de ensayo hidrostático en cualquier punto del sistema de cañerías metálicas debe ser:
 - a) No menor a 1,5 veces la presión de diseño
 - b) Cuando la presión de diseño es mayor que la presión de ensayo, la presión mínima de ensayo, en el punto de consideración, debe ser calculada por la ecuación (24). Cuando el sistema de cañerías tiene más de un material o más de una temperatura de diseño, la ecuación (24) debe ser usada para cada combinación, excluyendo los elementos de soporte y bulonería, y el valor máximo calculado de PT es la mínima presión de ensayo manométrica.

$$PT = 1.5 * P * Rr \quad (24)$$

Donde:

- P = presión manométrica interna de diseño
 - PT = mínima presión manométrica de ensayo
 - Rr = relación (ratio) entre St / S para caños o accesorios sin rangos establecidos, pero sin exceder el valor de 6,5
 - = relación de la presión definida a la temperatura de ensayo y la presión definida a la temperatura de diseño del componente con rangos definidos, sin exceder el valor de 6,5.
 - S = tensión admisible a la temperatura de diseño (ver tabla A-1)
 - ST = tensión admisible a la temperatura de ensayo. Alternativamente, para cañerías de acero al carbono con una tensión de fluencia especificada no mayor a 42 ksi (290 MPa) la presión de ensayo para el montaje de componentes, excluyendo soportería y anclajes, puede estar basada en Rr para cualquier de los componentes del conjunto.
- c) Si la presión de ensayo definida como más arriba puede provocar una tensión nominal por la presión o tensión longitudinal que supere la tensión de fluencia a la temperatura de ensayo o una presión superior a 1,5 veces la presión definida (rating) del componente a la temperatura de ensayo, la presión de ensayo puede ser reducida a la máxima presión que no exceda la tensión de fluencia o 1,5 veces la tensión definida (rating) del componente a la temperatura de ensayo, la que sea menor. [ver párrafo 302.3.2(e) y (f)] .

Para nuestro caso, la tensión admisible a temperatura de ensayo es de 21,7 [ksi] y la tensión admisible a la temperatura de diseño es 19,6 [ksi], por lo que $Rr = ST/S = 21.7/19.6 = 1.10$.

Aplicado este factor en la ec (24), tenemos:

$$PT = 1.5 * P * Rr \quad (24)$$

$$PT = 1,5 * 73 \text{ [kg/cm}^2\text{]} * 1,10 = 120,45 \text{ [kg/cm}^2\text{]} \quad (= 1.71 \text{ [ksi]})$$

El valor obtenido de presión de ensayo (1.71 [ksi]) es inferior a la mínima tensión de fluencia para el material SA-333, indicada como 35 [ksi] en la Tabla A-1.

Documentos adjuntos:

- Especificaciones de los Procedimientos de Soldadura – QW-482
- Registro de Calificación de los Procedimientos – QW-483
- Registro de Performance de Soldadores – QW-484
- Plan de Calidad (PFIE)
- Welding Map – Planilla de destalle de soldaduras

Especificaciones del Procedimiento de Soldadura (EPS) (WPS) QW482

PROCESO(S) DE SOLDADURA				GTAW / SMAW		
Soportado por PQR Nro: PQR-121201-01		TIPO(S):		MANUAL		
JUNTAS (QW-402)						
Diseño de Junta: EN TOPE EN "V"				Respaldo:	SI: Relleno	No: Raíz N/A
				Sin respaldo		
				Material de Respaldo (Tipo)		
Método de Preparación de Bisel: MECANIZADO				Metálico	Metálico No Fusible N/A	
				No Metálico	X Otro: Metal de Aporte	
METALES BASE (QW-403)				METALES DE APORTE (QW-404)		
P-No: 9B	Gr N : 1	A P-No: 9B	GrN: 1	PROCESO:	GTAW	SMAW
ó				Especificación SFA	5.28	5.5
Especificación (Tipo y Grado): SA 333 Gr 3				Clasificación AWS	ER80S- Ni3	E8018-C2
A Especificación (Tipo y Grado): SA 333 Gr 3				F No.:	6	4
ó				A No.:	10	10
Composición Química y Propiedades Mecánicas				Diámetro Consumible (mm)	2,4	4
				METAL APORTADO (mm)	3	12
A Composición Química y Propiedades Mecánicas				Rango Espesores – Tope:	Max 6	Max 24
				mm		
				Filete:	Todos	Todos
				Electrodo – Fundente	EWTh2	N/A
RANGO ESPESORES – Tope: 5 a 30 mm				Fundente (Marca)	N/A	N/A
– Filetes: TODOS				Inserto Consumible	N/A	N/A
RANGO DE DIAMETROS: TODOS				Forma producto (alambre)	N/A	N/A

POSICIONES (QW-405)				GAS (QW-408)					
Posiciones de la junta :		TODAS		Composición Porcentual					
Progresión de la soldadura: ASCENDENTE					Gas(es)	Mezcla (%)	Caudal		
Posición(es) de Filete:		TODAS		Protección	Si	Argon 99,99	8 a 9 lts/min		
				Respaldo	N/A				
				Arrastre	N/A				
PRECALENTAMIENTO (QW-406)									
Temperatura Pre calentamiento (mín): 93 °C				Purgado previo: N/A					
Temperatura entre pasadas (máx): 200 °C				Otro: N/A					
Mantenimiento: NO									
TRATAMIENTO TERMICO – PWHT (QW-407)				CARACTERISTICAS ELECTRICAS (QW-409)					
Rango de temperatura:		N/A		Corriente:	CC	Polaridad: ver cuadro			
Rango de tiempo de alivio:		N/A		Amperaje:	ver cuadro	Voltaje (rango): cuadro			
Otro:									
				Electrodo de Tungsteno (tipo y Ø): EWTh2, diámetro 2,4 mm					
				Modo transferencia (p/GMAW): Globular					
				Velocidad alambre : N/A					
TECNICA (QW-410)									
Cordón recto u oscilante:				AMBOS					
Dimensión de la buza (para GTAW y GMAW):				N/A					
Método de limpieza inicial:				AMOLADO / CEPILLADO					
Método de limpieza entre pasadas:				PIQUETA, AMOLADO Y/O CEPILLADO					
Método de repelado de raíz:				N/A					
Oscilación del arco (máx)				2 veces el diámetro electrodo					
Distancia boquilla de contacto –pieza (para GMAW y SAW)				N/A					
Pasadas múltiples o simple(por lado):				MULTIPLES					
Electrodo múltiple o simple:				UNICO					
Velocidad de la soldadura (rango):				S/D					
Martillado:				NO					
CUADRO DE VARIABLES OPERATIVAS									
PASADA	PROCESO	AWS	DIA	AMPERAJE	VOLTAJE	CORRIEN.	VELOC cm/min	CALOR APORTADO J/cm	DIRECCIÓN
1	GTAW	ER80S- Ni3	2,4	120 – 220	12 – 18	CC (-)	9-12	19800	ASC
2+	SMAW	E8010- C2	4.0	140 – 200	20 – 22	CC (+)	11-15	17600	ASC

Especificaciones del Procedimiento de Soldadura (EPS) (WPS) QW482

PROCESO(S) DE SOLDADURA				GTAW / SMAW		
Soportado por PQR Nro: PQR-121202-01		TIPO(S):		MANUAL		
JUNTAS (QW-402)						
Diseño de Junta: EN TOPE EN "V"				Respaldo:	SI: Relleno	No: Raíz N/A
				Sin respaldo		
				Material de Respaldo (Tipo)		
Método de Preparación de Bisel: MECANIZADO				Metálico	Metálico No Fusible N/A	
				No Metálico	X Otro: Metal de Aporte	
METALES BASE (QW-403)				METALES DE APORTE (QW-404)		
P-No: 9B	Gr N : 1	A P-No: 9B	GrN: 1	PROCESO:	GTAW	SMAW
ó				Especificación SFA	5.28	5.5
Especificación (Tipo y Grado): SA 333 Gr 3				Clasificación AWS	ER80S-Ni3	E8018-C2
A Especificación (Tipo y Grado): SA 333 Gr 3				F No.:	6	4
ó				A No.:	10	10
Composición Química y Propiedades Mecánicas				Diámetro Consumible (mm)	3	4
				METAL APORTADO (mm)	3	22
A Composición Química y Propiedades Mecánicas				Rango Espesores– Tope mm	Max 6	Max 44
				Filete:	Todos	Todos
				Electrodo – Fundente	EWTh2	N/A
RANGO ESPESORES – Tope: 5 a 50 mm				Fundente (Marca)	N/A	N/A
– Filetes: TODOS				Inserto Consumible	N/A	N/A
RANGO DE DIAMETROS: TODOS				Forma producto (alambre)	N/A	N/A
Otro:				Otro:		
POSICIONES (QW-405)				GAS (QW-408)		
Posiciones de la junta : TODAS				Composición Porcentual		

CARRERA DE POSGRADO - ESPECIALIZACION EN SOLDADURA – U.T.N. / F.R.B.B

Progresión de la soldadura: ASCENDENTE			Gas(es)	Mezcla (%)	Caudal				
Posición(es) de Filete: TODAS		Protección	Si	Argón 99,99	8 a 9 lts/min				
		Respaldo	N/A						
		Arrastre	N/A						
PRECALENTAMIENTO (QW-406)									
Temperatura Precaentamiento (mín): 93 °C		Purgado previo: N/A							
Temperatura entre pasadas (máx): 200 °C		Otro: N/A							
Mantenimiento: NO									
TRATAMIENTO TERMICO – PWHT (QW-407)		CARACTERISTICAS ELECTRICAS (QW-409)							
Rango de temperatura: 593 – 635 °C		Corriente: CC			Polaridad: ver cuadro				
Rango de tiempo de alivio: 1 h.		Amperaje: ver cuadro			Voltaje (rango): cuadro				
Otro: Tiempo de calentamiento 1,2 min/mm.		Electrodo de Tungsteno (tipo y Ø): EWTh2; 2,4 mm							
		Modo transferencia (p/GMAW): Globular							
		Velocidad alambre : N/A							
TECNICA (QW-410)									
Cordón recto u oscilante:		AMBOS							
Dimensión de la buza (para GTAW y GMAW):		N/A							
Método de limpieza inicial:		AMOLADO / CEPILLADO							
Método de limpieza entre pasadas:		PIQUETA, AMOLADO Y/O CEPILLADO							
Método de repelado de raíz:		N/A							
Oscilación del arco (máx)		2 veces el diámetro electrodo							
Distancia boquilla de contacto –pieza (para GMAW y SAW)		N/A							
Pasadas múltiples o simple(por lado):		MULTIPLES							
Electrodo múltiple o simple:		UNICO							
Velocidad de la soldadura (rango):		S/D							
Martillado:		NO							
CUADRO DE VARIABLES OPERATIVAS									
PASADA	PROCESO	AWS	DIA	AMPERAJE	VOLTAJE	CORRIEN.	VELOC cm/min	CALOR APORTADO J/cm	DIRECCIÓN
1	GTAW	ER80S-Ni3	2.4	120 – 220	12 – 18	CC (-)	9-12	19800	ASC
2+	SMAW	E8010-C2	4.0	140 – 200	20 – 22	CC (+)	11-15	17600	ASC

Registro de Calificación del Procedimiento PQR QW483

EMPRESA:				FECHA:			
Especificación de Soldadura (WPS) Nro:				PROCESO(S) DE SOLDADURA		GTAW / SMAW	
WPS – 121201 - 01				TIPO(S):		MANUAL	
JUNTAS (QW-402)							
METALES BASE (QW-403)				TRATAMIENTO TERMICO – PWHT (QW-407)			
Especificación: Acero de baja aleación 3,5 % Ni				Temperatura: N/A			
Tipo y Grado (o número UNS) SA 333 Gr 3				Tiempo: N/A			
P-No: 9B	GrN: 1	A P-No: 9B	GrN: 1	Otro:			
Espesor del cupón: 15 mm				GAS (QW-408)			
Diámetro del cupón: 273 mm							
Máximo espesor de pasada:				Composición Porcentual			
Otros:				Protección	Gas(es)	Mezcla (%)	Caudal
METALES DE APORTE (QW-404)				Si	Argon 99,99		8 a 9 lts/min
Capa	1	2	3	Respaldo	N/A		
Especificación SFA	5.28	5.5		Arrastre	N/A		
Clasificación AWS	ER80S-Ni3	E8018-C2		Otro	N/A		
F No.:	6	4		CARACTERISTICAS ELECTRICAS (QW-409)			
A No.:	10	10					
Ø Consumible	2,4	3.25		Corriente: CC			
Forma producto	Varilla	Electrodo		Polaridad: ver cuadro			
Aporte suplemen.	Sí	N/A		Amperaje: ver cuadro		Voltaje (rango): cuadro	
Electrodo - Fundente	EWTh2	N/A		Electrodo de Tungsteno (Ø): EWTh2; 2,4 mm.			
Fundente (Tipo)	N/A	N/A		Modo transferencia p/GMAW (FCAW): Globular			
Fundente (Marca)	N/A	N/A		Calor Aportado: ver cuatro			
METAL APORTADO (mm)	3	12		Otros			
POSICIONES (QW-405)				TECNICA (QW-410)			
Posiciones de la junta : 6 G				Velocidad de la soldadura (rango): S/D			
Progresión de la soldadura: ASCENDENTE				Cordón recto u oscilante: AMBOS			
Otros:				Oscilación del arco: 2 veces el Ø del electrodo			
PRECALENTAMIENTO (QW-406)				Pasadas múltiples o simple(por lado): MULTIPLES			
Temperatura Precalentamiento (mín): 93 °C				Electrodo múltiple o simple: UNICO			
Temperatura entre pasadas (máx): 200 °C				Otros:			

CUADRO DE VARIABLES OPERATIVAS									
PASADA	PROCESO	AWS	DIA	AMPERAJE	VOLTAJE	CORRIEN.	VELOC	CALOR APORTADO	DIRECCIÓN
1	GTAW	ER80S-Ni3	2,4	120 – 220	12 – 18	CC (-)	9-12	19800	ASC
2+	SMAW	E8010-C2	4.0	140 – 200	20 – 22	CC (+)	11-15	17600	ASC

ENSAYO DE TRACCION (QW-150)

Espécimen Nro	Ancho mm	Espesor mm	Área Mm ²	Carga total final	Tensión unitaria máx.	Tipo de falla y ubicación
1	13	13	169			
2	13	13	169			

ENSAYO DE DOBLADO (QW-160)

Tipo y nro. de figura	Resultado
Lado 10 x 15 x 150 mm	
Lado 10 x 15 x 150 mm	
Lado 10 x 15 x 150 mm	
Lado 10 x 15 x 150 mm	

ENSAYO DE TENACIDAD (QW-170)

Espécimen Nro	Ubicación Entalla	Tamaño espécimen	Temperatura ensayo	Valores de impacto			Rotura peso (S/N)
				Lb-pie o J	% corte	Mils o mm	
1	ZAC	10 x 10 x 55 mm	- 58 °C				
2	ZAC	10 x 10 x 55 mm	- 58 °C				
3	ZAC	10 x 10 x 55 mm	- 58 °C				

Comentarios: ...Entalla tipo V, método Charpy.....

ENSAYO METAL APORTE (QW-180)

Resultado: SATISFACTORIO: SI – NO: Penetración en Metal Base: SI – NO:

Macro – Resultados:

OTROS ENSAYOS

Tipo de ensayo:

Análisis del depósito:

Otros:

Soldador: Cuño Nro.:

Ensayos realizados por: Ensayos Nro:

Certificamos que los datos en este registro son corrector y que las soldaduras ensayadas fueron preparadas, soldadas y ensayadas de acuerdo con los requerimientos de la sección IX del código BPVC de ASME

Constructor o Contratista:

Fecha: Certificado por:

Registro de Calificación del Procedimiento PQR QW483

EMPRESA:				FECHA:			
Especificación de Soldadura (WPS) Nro:				PROCESO(S) DE SOLDADURA		GTAW / SMAW	
WPS – 121201 - 01				TIPO(S):		MANUAL	
JUNTAS (QW-402)							
METALES BASE (QW-403)				TRATAMIENTO TERMICO – PWHT (QW-407)			
Especificación: Acero de baja aleación 3,5 % Ni				Temperatura: 593 – 635 °C			
Tipo y Grado (o número UNS) SA 333 Gr 3				Tiempo: 1 h			
P-No: 9B	GrN: 1	A P-No: 9B	GrN: 1	Otro:			
Espesor del cupón: 25 mm				GAS (QW-408)			
Diámetro del cupón: 508 mm							
Máximo espesor de pasada:				Composición Porcentual			
Otros:					Gas(es)	Mezcla (%)	Caudal
METALES DE APORTE (QW-404)				Protección	Si	Argon 99,99	8 a 9 lts/min
Capa	1	2	3	Respaldo	N/A		
Especificación SFA	5.28	5.5		Arrastre	N/A		
Clasificación AWS	ER80S-Ni3	E8018-C2		Otro	N/A		
F No.:	6	4		CARACTERISTICAS ELECTRICAS (QW-409)			
A No.:	10	10					
Ø Consumible	2,4	3.25		Corriente: CC			
Forma producto	Varilla	Electrodo		Polaridad: ver cuadro			
Aporte suplemen.	Sí	N/A		Amperaje: ver cuadro		Voltaje (rango): cuadro	
Electrodo - Fundente	EWTh2	N/A		Electrodo de Tungsteno (Ø): EWTh2; 2,4 mm.			
Fundente (Tipo)	N/A	N/A		Modo transferencia p/GMAW (FCAW): Globular			
Fundente (Marca)	N/A	N/A		Calor Aportado: ver cuatro			
METAL APORTADO (mm)	3	12		Otros			
POSICIONES (QW-405)				TECNICA (QW-410)			
Posiciones de la junta : 6 G				Velocidad de la soldadura (rango): S/D			
Progresión de la soldadura: ASCENDENTE				Cordón recto u oscilante: AMBOS			
Otros:				Oscilación del arco: 2 veces el Ø del electrodo			
PRECALENTAMIENTO (QW-406)				Pasadas múltiples o simple(por lado): MULTIPLES			
Temperatura Precalentamiento (mín): 93 °C				Electrodo múltiple o simple: UNICO			
Temperatura entre pasadas (máx): 200 °C				Otros:			

CUADRO DE VARIABLES OPERATIVAS									
PASADA	PROCESO	AWS	DIA	AMPERAJE	VOLTAJE	CORRIEN.	VELOC	CALOR APORTADO	DIRECCIÓN
1	GTAW	ER80S-Ni3	2,4	120 – 220	12 – 18	CC (-)	9-12	19800	ASC
2+	SMAW	E8010-C2	4.0	140 – 200	20 – 22	CC (+)	11-15	17600	ASC

ENSAYO DE TRACCION (QW-150)

Espécimen Nro	Ancho mm	Espesor mm	Área Mm ²	Carga total final	Tensión unitaria máx.	Tipo de falla y ubicación
1	13	23	299			
2	13	23	299			

ENSAYO DE DOBLADO (QW-160)

Tipo y nro. de figura	Resultado
Lado 10 x 25 x 150 mm	
Lado 10 x 25 x 150 mm	
Lado 10 x 25 x 150 mm	
Lado 10 x 25 x 150 mm	

ENSAYO DE TENACIDAD (QW-170)

Espécimen Nro	Ubicación Entalla	Tamaño espécimen	Temperatura ensayo	Valores de impacto			Rotura peso (S/N)
				Lb-pie o J	% corte	Mils o mm	
1	ZAC	10 x 10 x 55 mm	- 58 °C				
2	ZAC	10 x 10 x 55 mm	- 58 °C				
3	ZAC	10 x 10 x 55 mm	- 58 °C				

Comentarios: ...Entalla tipo V, método Charpy.....

ENSAYO METAL APORTE (QW-180)

Resultado: SATISFACTORIO: SI – NO: Penetración en Metal Base: SI – NO:

Macro – Resultados:

OTROS ENSAYOS

Tipo de ensayo:

Análisis del depósito:

Otros:

Soldador: Cuño Nro.:

Ensayos realizados por: Ensayos Nro:

Certificamos que los datos en este registro son corrector y que las soldaduras ensayadas fueron preparadas, soldadas y ensayadas de acuerdo con los requerimientos de la sección IX del código BPVC de ASME

Constructor o Contratista:

Fecha: Certificado por:

Registro de Performance de Soldadores – QW-484

EMPRESA:		FECHA:	
SOLDADOR:		Identif./Cuño:	
Especificación de Soldadura (WPS) Nro:	WPS – 121201 - 01	<input checked="" type="checkbox"/> Cupón	<input type="checkbox"/> Producción
Especificación material base:	SA 333 Gr 3 - P-No: 9B – Gr-No: 1	Espesor:	15 mm

VARIABLES DE ENSAYO Y LÍMITES DE CALIFICACION

Variables de soldadura (QW-350)	Valores Reales		Rango Calificado	
Proceso(s) de soldadura	GTAW		GTAW	
Proceso(s) de soldadura	SMAW		SMAW	
Tipo (manual, semiautomático, etc)	Manual		Manual	
Respaldo (con o sin respaldo)	Sin respaldo		Sin respaldo	
Respaldo (con o sin respaldo)	Con respaldo		Metal de aporte GTAW	
<input checked="" type="checkbox"/> Placa <input checked="" type="checkbox"/> Caño (indicar Ø)	10"		60,3 mm a ilimitado	
Metal base – nro P. a Nro P.	9B Gr 1	9B Gr 1	9B Gr 1	9B Gr 1
Metal de aporte o especificación SFA (sólo info)	5.28		5.28	
Metal de aporte o especificación SFA (sólo info)	5.5		5.5	
Metal de aporte – clasificación (sólo info)	ER80S-Ni3		ER80S-Ni3	
Metal de aporte – clasificación (sólo info)	E8018-C2		E8018-C2	
Metal de aporte – Nro F (GTAW)	6		6	
Metal de aporte – Nro F (SMAW)	4		4 y menores con respaldo	
Inserto consumible (GTAW o PAW)	N/A			
Forma del producto del metal de aporte (GTAW o PAW)	N/A			
Espesor de depósito para cada proceso				
Proceso 1 (..... GTAW) mínimo 3 capas	<input checked="" type="checkbox"/> SI	<input type="checkbox"/> NO	3 mm	6 mm
Proceso 2 (.....SMAW.....) mínimo 3 capas	<input type="checkbox"/> SI	<input type="checkbox"/> NO	12 mm	24 mm
Posición calificada (2G, 3G, 6G, etc)	6G		Todas	
Progresión vertical	N/A		N/A	
Tipo de gas (OFW)	Argon 99,99		Argon 99,99	
Gas de respaldo inerte (GTAW, PAW, GMAW)	N/A		N/A	
Modo de transferencia (GTAW)	Globular		Globular	
Tipo de corriente y polaridad (GTAW)	CC (-)		CC (-)	

RESULTADOS

Inspección visual de la soldadura (QW-302.4):

<input type="checkbox"/> Doblado de cara y raíz (QW.462.3(a))	<input type="checkbox"/> Doblado de caño, con resistencia a la corrosión (QW-462.5(c))
<input type="checkbox"/> Doblado longitudinal (QW-462.3(b))	
<input checked="" type="checkbox"/> Doblado lateral (QW-462.2)	<input type="checkbox"/> Doblado de placa, con resistencia a la corrosión (QW-462.5(c))
<input type="checkbox"/> Placa, macrografía para fusión (QW-462.5 (e))	
<input type="checkbox"/> Caño, macrografía para fusión (QW-462.5 (b))	

Tipo	Resultado	Tipo	Resultado	Tipo	Resultado
Doblado Lateral					

Resultado de evaluación volumétrica alternativa (QW-191):N/A..... RT o UT (marcar uno)

Ensayo de fractura de soldadura de filete (QW-181.2): ...N/A.....

Largo y cantidad de defectos: Filete en placa Filete en caño

Examen macroscópico (QW-184):..... Tamaño del filete: x Concavidad:

.....

Otros ensayos realizados:

.....

Film o cupones evaluados por: Empresa
evaluadora.:.....

Ensayos mecánicos realizados por: ID laboratorio:

.....

Soldadura supervisada por:

.....

Certificamos que los datos en este registro son correctos y que las soldaduras ensayadas fueron preparadas, soldadas y ensayadas de acuerdo con los requerimientos de la sección IX del código BPVC de ASME

Constructor o Contratista: